



工程指示 / 要求簡箋 ENGINEER INSTRUCTIONS(E.I.)

工程指示編號:	EI- 6081	修改版本:	-
	HK-851		
工程編號:	J 856	工程名稱:	TSWTL23 天榮
收件人:	Maggie姐	發件人:	Thomas Wong
工程項目:	CW大貨起底鐵件拆圖(地盤用)	日期:	24/04/2023

<input checked="" type="checkbox"/> 原合約工程包	<input type="checkbox"/> 原合約工程加 / 減賬 QT-	<input type="checkbox"/> 新工程報價 QT-
--	--	------------------------------------

信件批核號碼/圖紙參考編號:	批核模具圖紙編號:
客戶指示附件:	管理內部批簽署:

<input type="checkbox"/> 初步鋁料 B.M.	<input type="checkbox"/> 加工拆圖, 然後生產	<input type="checkbox"/> 尺寸表
<input type="checkbox"/> 正式鋁料 B.M.	<input type="checkbox"/> 技術上資料/指示	<input type="checkbox"/> 報價
<input type="checkbox"/> 配件 B.M.	<input type="checkbox"/> 樣辦或貨品說明書	<input type="checkbox"/> 分判合約
<input type="checkbox"/> 其他:		

內容: CW大貨起底鐵件拆圖(地盤用)
完成上列要求日期: 24/4/2023

國內

<input type="checkbox"/> 生產技術總監	<input type="checkbox"/> 連附件	<input type="checkbox"/> 技術部	<input type="checkbox"/> 連附件	<input type="checkbox"/> 生產部	<input type="checkbox"/> 連附件
<input type="checkbox"/> 採購部	<input type="checkbox"/> 連附件	<input type="checkbox"/> 生產統籌部	<input type="checkbox"/> 連附件	<input type="checkbox"/> 報關組	<input type="checkbox"/> 連附件
<input type="checkbox"/> 質檢部	<input type="checkbox"/> 連附件	<input type="checkbox"/> 會計部	<input type="checkbox"/> 連附件	<input type="checkbox"/> 機械設計部	<input type="checkbox"/> 連附件
<input checked="" type="checkbox"/> 香港辦	<input checked="" type="checkbox"/> 連附件	<input type="checkbox"/> 其他:			

香港

<input type="checkbox"/> 行政部	<input type="checkbox"/> 連附件	<input type="checkbox"/> 會計部	<input type="checkbox"/> 連附件	<input type="checkbox"/> 統籌部	<input type="checkbox"/> 連附件	<input type="checkbox"/> 工程部	<input type="checkbox"/> 連附件
<input checked="" type="checkbox"/> 採購部	<input checked="" type="checkbox"/> 連附件	<input type="checkbox"/> QS部	<input type="checkbox"/> 連附件	<input checked="" type="checkbox"/> 地盤管理	<input checked="" type="checkbox"/> 連附件	<input type="checkbox"/> 維修部	<input type="checkbox"/> 連附件

*發件人簽署:	*組別成員批核簽署:
傳遞編號:	項目經理簽署:

 美時鋁質 有限公司 MDC Aluminium Fabricator Ltd.		工程號: J856	計算: 李傳鵬	日期: 2022/11/29	送呈: 胡哥						
		地盤名稱: 天榮站	核對: 練松文	日期: 2022/11/29	副本:						
地盤用鐵件BM表		項目類別: CW单元件(起底铁件)	批准: 林仁安	日期: 2023/2/3							
BM編號:		修改版次:	A/C Code :-	鐵件總重量KG:	414.86						
序號	修改內容	鐵件圖號	鐵件名稱	顏色	實用	後備	總數	單位	單件 (kg)	總重量 (kg)	備注
1		TJ1-3	鋼架組合件	熱浸鋅	6	0	6	件	9.206	55.236	
2		TJ1-4	鋼架組合件	熱浸鋅	7	0	7	件	9.044	63.308	
5		TJ5-1A	40X40X5mm	熱浸鋅	2		2	件	0.174	0.348	
6		TJ5-2	50X50X5mm角鋼+40X40X5mm	熱浸鋅	1		1	件	28.762	28.762	
7		TJ5-3A	40X40X5mm	熱浸鋅	2		2	件	13.709	27.418	
8		TJ5-4A	40X40X5mm	熱浸鋅	1		1	件	28.762	28.762	
9		TJ5-5A	40X40X5mm	熱浸鋅	1		1	件	14.482	14.482	
10		TJ6-1A	40X40X5mm	熱浸鋅	1		1	件	8.837	8.837	
11		TJ6-2A	40X40X5mm	熱浸鋅	2		2	件	10.080	20.160	
12		TJ6-3A	40X40X5mm	熱浸鋅	1		1	件	4.200	4.200	
13		TJ6-4A	40X40X5mm	熱浸鋅	1		1	件	3.528	3.528	
14		TJ6-5A	40X40X5mm	熱浸鋅	1		1	件	16.968	16.968	
15		TJ7-1A	40X40X5mm	熱浸鋅	3		3	件	26.208	78.624	
16		TJ7-2A	40X40X5mm	熱浸鋅	1		1	件	16.296	16.296	
17		TJ7-3A	40X40X5mm	熱浸鋅	1		1	件	16.968	16.968	
18		TJ7-4A	40X40X5mm	熱浸鋅	1		1	件	4.200	4.200	
19		TJ8	75X75X8mm角鋼 L=150mm	熱浸鋅	20		20	件	1.338	26.760	
20		TJ9-1	50X50X5mm角鋼+50X50X5mm	熱浸鋅	1		1	件	0.000	0.000	
21		TJ9-2	50X50X5mm角鋼+50X50X5mm	熱浸鋅	1		1	件	20.953	20.953	

 美時鋁質 有限公司 MEI SHI ALUMINIUM FABRICATOR LTD.		工程號: J856	計算: 李傳鵬	日期: 2022/11/29	送呈: 胡哥						
地盤用鐵件BM表		地盤名稱: 天榮站	核對: 練松文	日期: 2022/11/29	副本:						
BM編號:		項目類別: CW单元件(起底铁件)	批准: 林仁安	日期: 2023/2/3							
修改版次:		A/C Code: -	鐵件總重量KG: 414.86								
序號	修改內容	鐵件圖號	鐵件名稱	顏色	實用	後備	總數	單位	單件 (kg)	總重量 (kg)	備注
22		TJ9-3	50X50X5mm角鋼+50X50X5mm	热浸锌	1		1	件	25.677	25.677	
23		TJ9-4	50X50X5mm角鋼+50X50X5mm	热浸锌	1		1	件	26.309	26.309	
24		TJ9-5	50X50X5mm角鋼+50X50X5mm	热浸锌	1		1	件	26.981	26.981	
25		TJ9-6	50X50X5mm角鋼+50X50X5mm	热浸锌	1		1	件	24.145	24.145	
26		TJ9-7	50X50X5mm角鋼+50X50X5mm	热浸锌	1		1	件	21.625	21.625	
27		TJ9-8	50X50X5mm角鋼+50X50X5mm	热浸锌	1		1	件	26.329	26.329	
28		TJ9-9	50X50X5mm角鋼+50X50X5mm	热浸锌	1		1	件	25.677	25.677	
29		TJ9-10	50X50X5mm角鋼+50X50X5mm	热浸锌	1		1	件	20.987	20.987	
30		TJ9-11	50X50X5mm角鋼+50X50X5mm	热浸锌	1		1	件	20.953	20.953	
31		TJ9-12	50X50X5mm角鋼+50X50X5mm	热浸锌	1		1	件	25.677	25.677	
32		TJ9-13	50X50X5mm角鋼+50X50X5mm	热浸锌	1		1	件	26.363	26.363	
33		TJ9-14	50X50X5mm角鋼+50X50X5mm	热浸锌	1		1	件	26.981	26.981	
34		TJ9-15	50X50X5mm角鋼+50X50X5mm	热浸锌	1		1	件	26.329	26.329	
35		TJ9-16	50X50X5mm角鋼+50X50X5mm	热浸锌	1		1	件	25.677	25.677	
36		TJ9-17	50X50X5mm角鋼+50X50X5mm	热浸锌	1		1	件	20.953	20.953	
37		TJ9-18	50X50X5mm角鋼+50X50X5mm	热浸锌	1		1	件	26.477	26.477	
38		TJ9-19	50X50X5mm角鋼+50X50X5mm	热浸锌	1		1	件	27.928	27.928	
					合計:		53	件	合共:	414.855	



美特鋁質有限公司
MIDI Aluminium Fabricator Ltd.

工程號 J856
地盘 天榮站
图纸名 附件位置图

類別
制圖 陈梓豪
復核 练松文
批准 林仁安

物料號 -
2022-10-19
2022-10-19
2022-10-19

圖號 TJ-BM-A02
數量 -
單件重量 (KG)

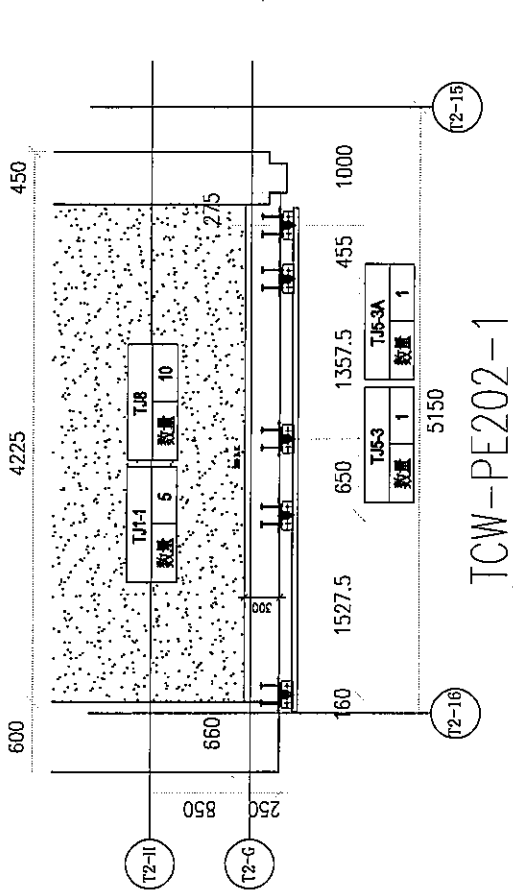
修改日期

採用工廠

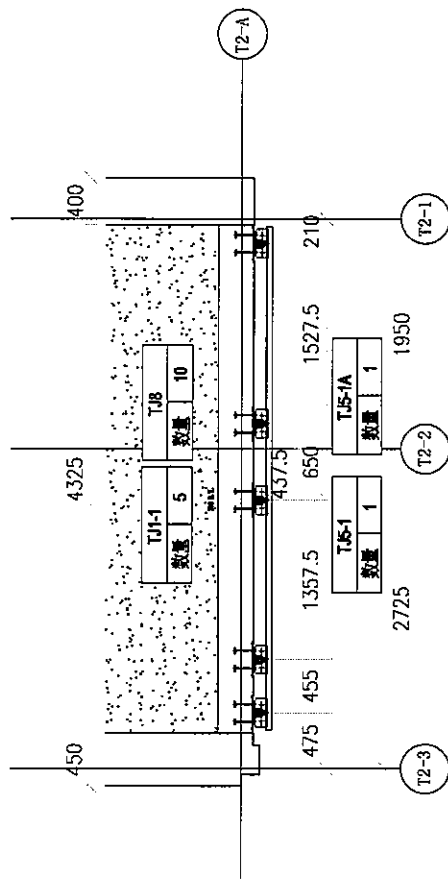
地盤

材料颜色

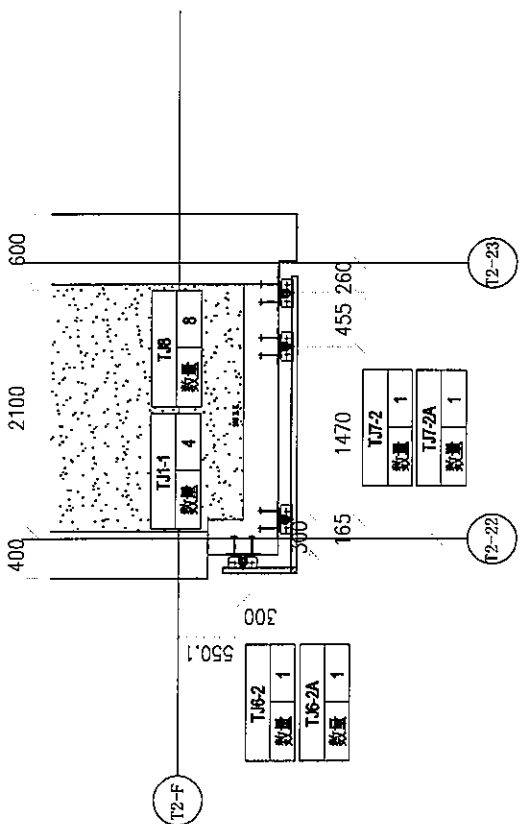
材料 -



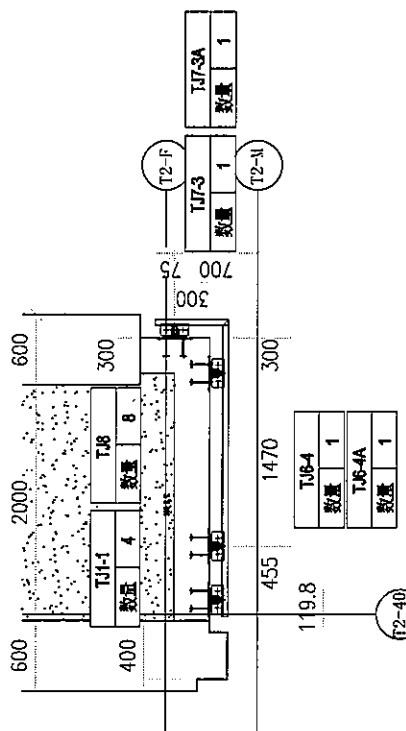
TCW-PE202-1



TCW-PE202-2



TCW-PE201-1



TCW-PE201-2



美特鋁質有限公司
MIDI Aluminium Fabricator Ltd.

工程號 J856
地盘 天榮站
图纸名称 附件位置图
材料 -

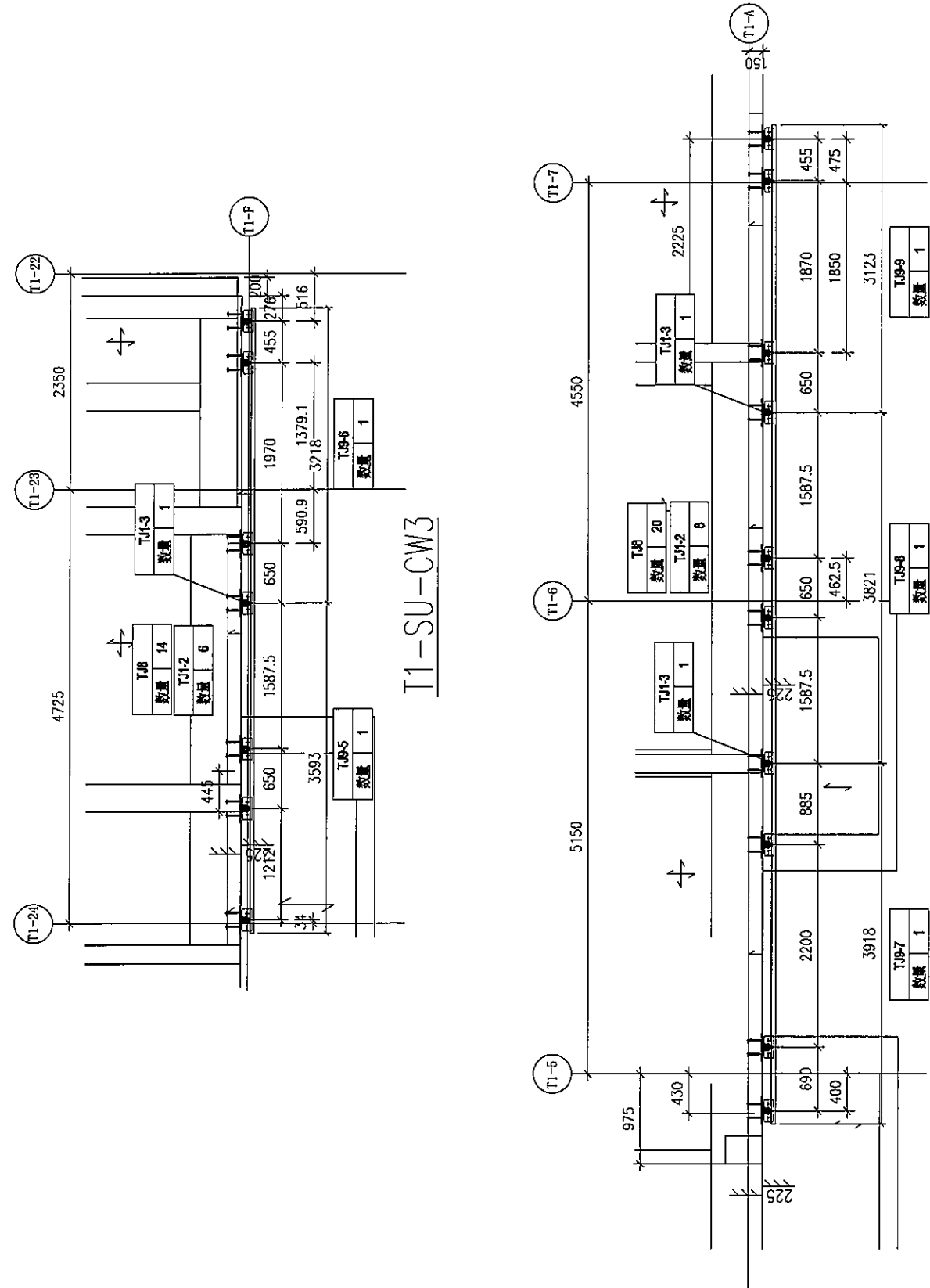
類別
制圖 陈梓豪
復核 练松文
批准 林仁安

物料號 -
2022-10-19
2022-10-19
2022-10-19
圖號 TJ-BM-B02
數量 -
單件重量 (KG)

修改日期

採用工廠 地盤
材料颜色

數量 -
單件重量 (KG)

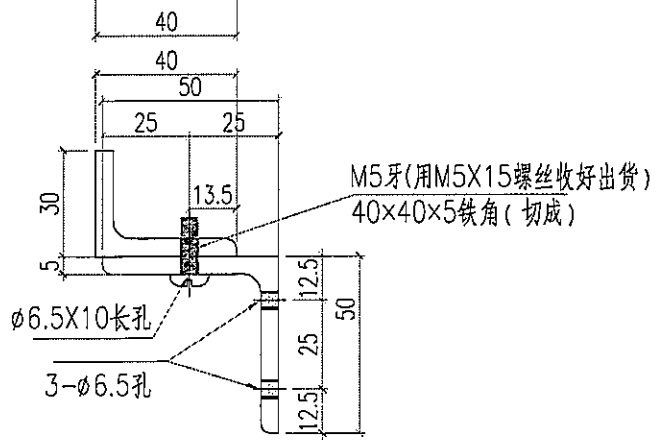
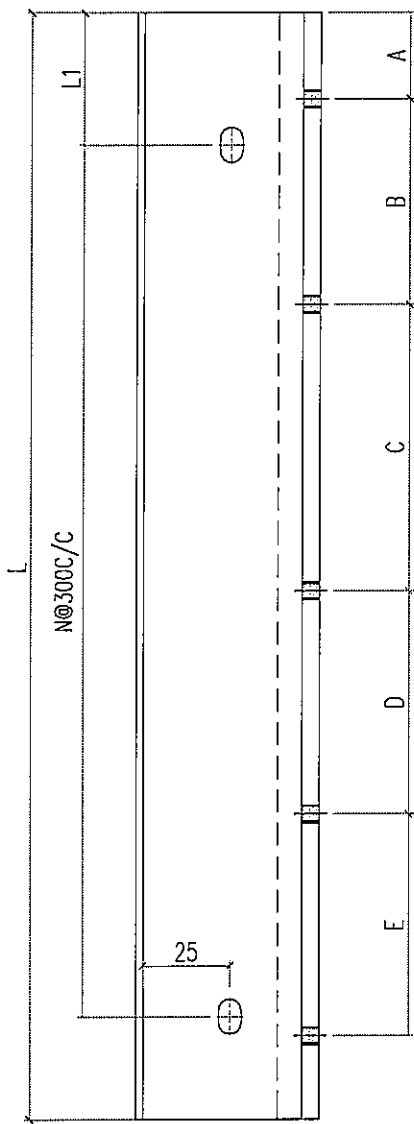



T1-SU-CW3

T1-SU-CW4

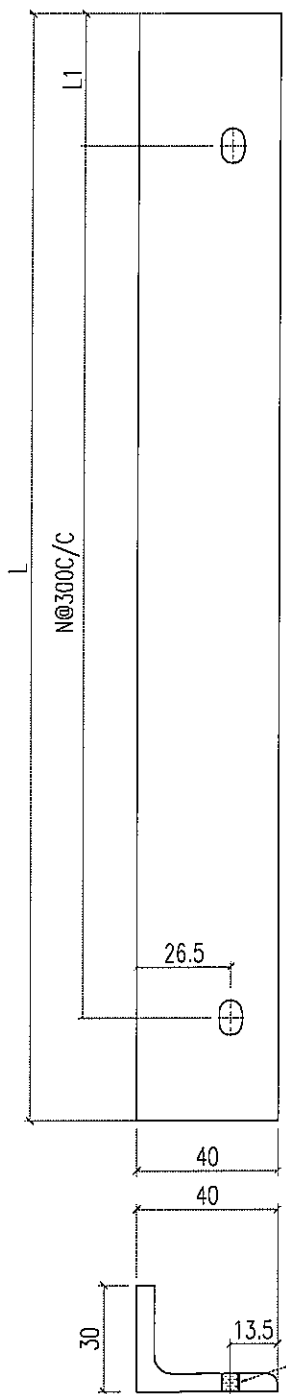
工程號	J856	類別		物料號	M1	
地盘	天榮站	制圖	李傳鵬	2022-11-25	圖號	TJ5
修改	-	採用工廠		復核	練松文	2022-11-27
日期	-	材料顏色	热浸锌	批准	林仁安	2022-11-28
图纸名称	12mm厚钢板	数量	-	單件重量	-	(KG)

序号	图号	L	L1	N	A	B	C	D	E	数量	位置
1											
2	TJ5-2	2040	270	5	145	455	1295	0	0	1	PE102-1
3											
4											
5											
6											

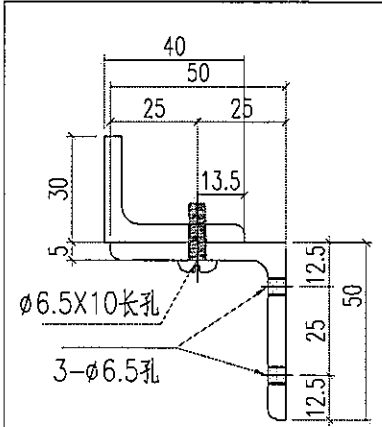


 瓊勃鋁廠 來爾淨呔 MIDI Aluminium Fabricator Ltd.				工程號	J856	類別		物料號	M1		
修改	-	採用工廠	地盤	✓	地盤	天榮站	制圖	李傳鵬	2022-11-25	圖號	TJ5
日期	-	材料顏色	熱浸鋅		图纸名称	12mm厚钢板	復核	練松文	2022-11-27	數量	-
					材料	40*40*5铁角	批准	林仁安	2022-11-28	單件重量	- (KG)

序号	图号	L	L1	N	A	B	C	D	E	数量	位置
1	TJ5-1A	4280	40	14						2	PE101-1/202-2
2											
3	TJ5-3A	4280	40	14						2	PE102-2/202-1
4	TJ5-4A	2155	27.5	7						1	PE302-1
5	TJ5-5A	1315	57.5	4						1	PE303-1
6											

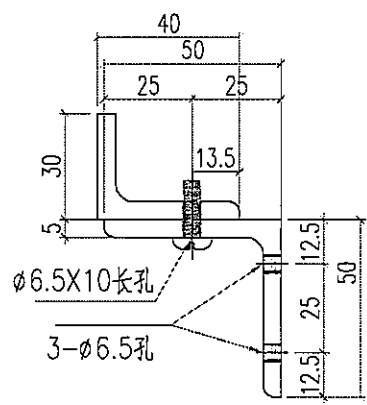
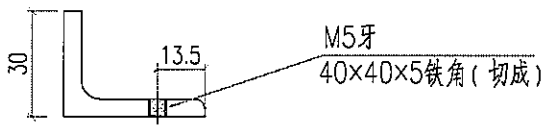
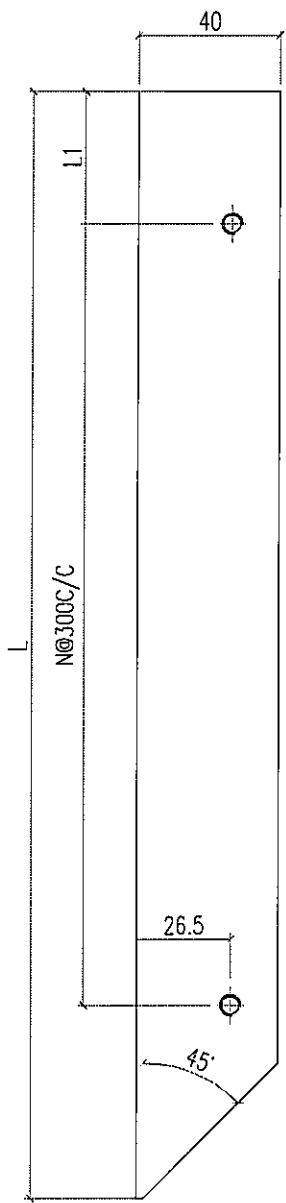


M5牙
40×40×5铁角(切成)



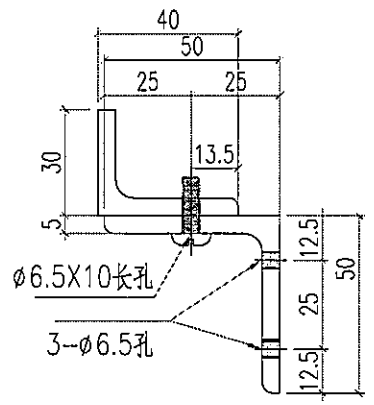
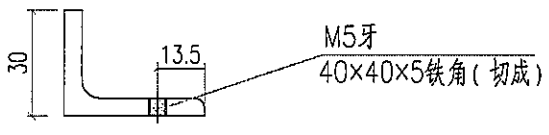
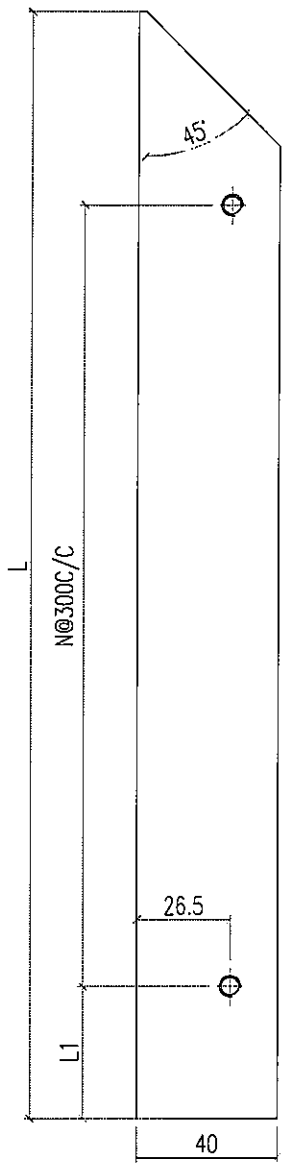
工程號	J856	類別		物料號	M1			
地盘	天榮站	制圖	李傳鵬	2022-11-25	圖號	TJ6		
修改	-	採用工廠	✓	復核	練松文	2022-11-27	數量	-
日期	-	材料顏色	热浸鋅	批准	林仁安	2022-11-28	單件重量	- (KG)

序号	图号	L	L1	N	A	B	C	D	E	数量	位置
1	TJ6-1A	1500	150	4						1	PE101-2
2	TJ6-2A	625	162.5	1						2	PE201-1/PE302-2
3	TJ6-3A	525	112.5	1						1	PE301-2
4	TJ6-4A	2525	62.5	8						1	PE201-2
5	TJ6-5A	3900	150	12						1	PE301-1

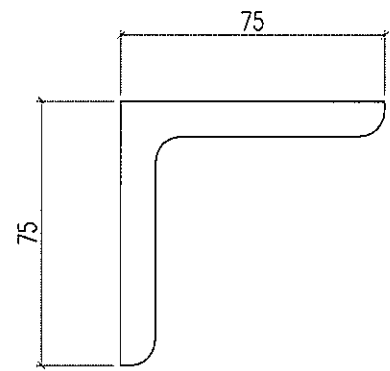
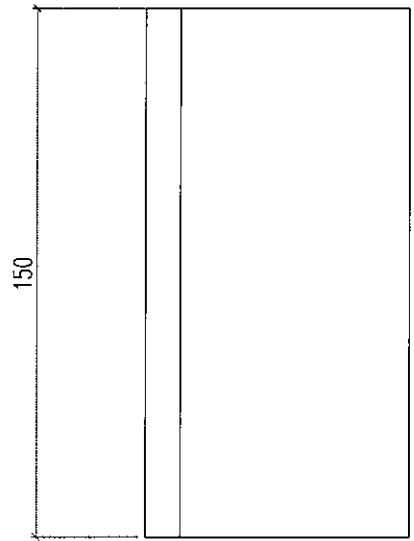



工程號	J856	類別		物料號	M1	
地盘	天榮站	制圖	李傳鵬	2022-11-25	圖號	TJ7
修改	-	採用工廠		復核	練松文	2022-11-27
日期	-	材料顏色	热浸锌	批准	林仁安	2022-11-28
图纸名称	12mm厚钢板	数量	-	單件重量	-	(KG)
材料	40*40*5铁角					

序号	图号	L	L1	N	A	B	C	D	E	数量	位置
1	TJ7-1A	2425	162.5	7						3	PE101-2/PE301-2/PE302-2
2	TJ7-2A	2525	62.5	8						1	PE201-1
3	TJ7-3A	625	162.5	1						1	PE201-2
4	TJ7-4A	725	62.5	2						1	PE302-1



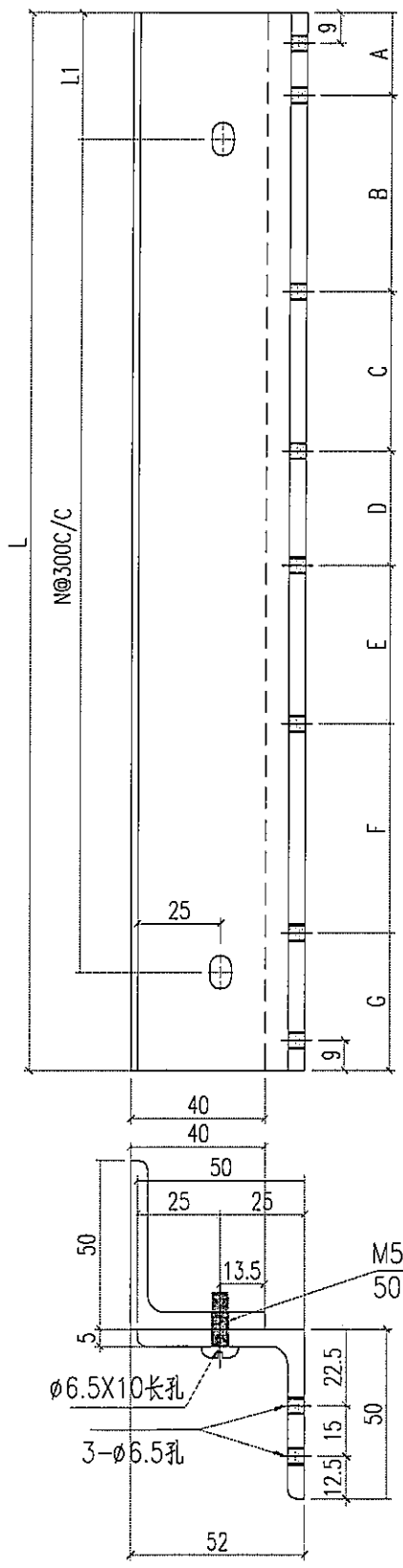
 駿勃鋁廠 來爾淨呔 MIDI Aluminium Fabricator Ltd.				工程號	J856	類別		物料號	M1			
				地盘	天榮站	制圖	李傳鵬	2022-11-25	圖號	TJ8		
修改	-		採用工廠	地盘	✓	图纸名称	12mm厚钢板	復核	練松文	2022-11-27	數量	-
日期	-		材料颜色	热浸锌		材料	75*75*10铁角	批准	林仁安	2022-11-28	單件重量	- (KG)




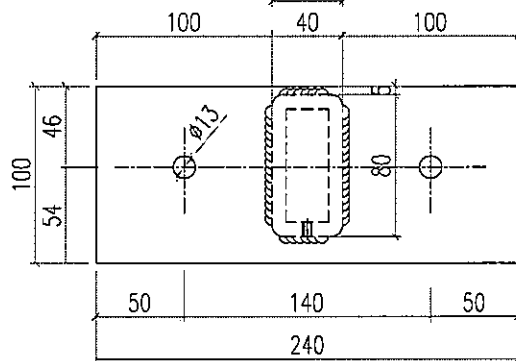
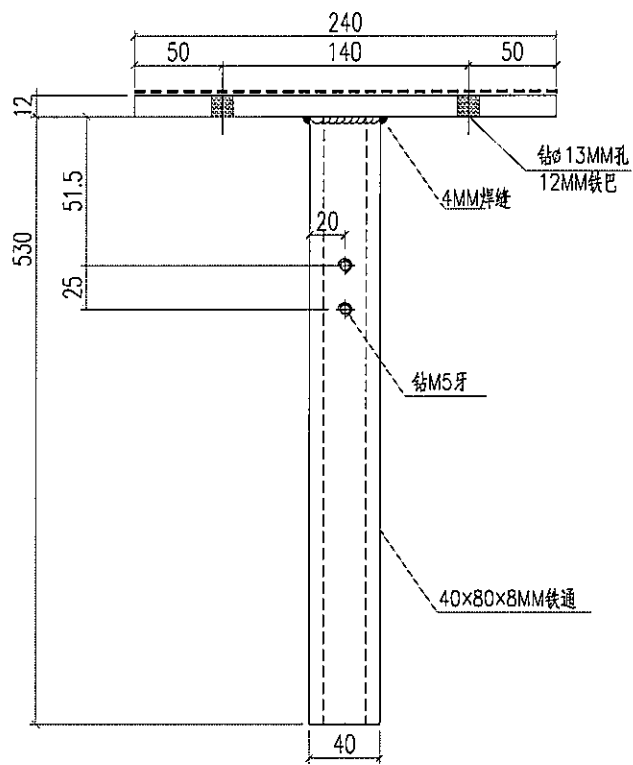
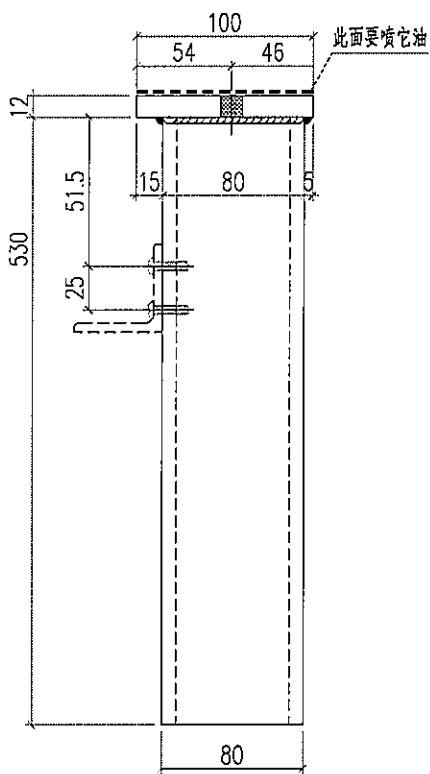

矧鋁鋸廠 來爾淨味
 MIDI Aluminium Fabricator Ltd.


工程號	J856	類別		物料號	M1			
地盘	天榮站	制圖	李傳鵬	2022-11-25	圖號	TJ9		
修改	-	採用工廠	✓	图纸名称	12mm厚钢板	數量	-	
日期	-	材料颜色	热浸锌	材料	50*50*5铁角	批准	林仁安	
						2022-11-27	單件重量	- (KG)
						2022-11-28		

序号	图号	L	L1	N	A	B	C	D	E	F	G	数量	位置
1	TJ9-1	3118	59	10	145	455	1870	0	0	0	0	1	T1-SU-CW1
2	TJ9-2	3821	110.5	12	1586	650	0	0	0	0	0	1	T1-SU-CW1
3	TJ9-3	3915	157.5	12	883	2200	690	0	0	0	0	1	T1-SU-CW1
4	TJ9-4	4015	57.5	13	145	455	1407.5	1407.5	455	0	0	1	T1-SU-CW2
5	TJ9-5	3593	146.5	11	145	1212	650	0	0	0	0	1	T1-SU-CW3
6	TJ9-6	3218	109	10	648	1970	455	0	0	0	0	1	T1-SU-CW3
7	TJ9-7	3918	159	12	145	690	2200	0	0	0	0	1	T1-SU-CW4
8	TJ9-8	3821	110.5	12	1586	650	0	0	0	0	0	1	T1-SU-CW4
9	TJ9-9	3123	61.5	10	648	1870	455	0	0	0	0	1	T1-SU-CW4
10	TJ9-10	3118	59	10	145	455	1870	0	0	0	0	1	T2-SU-CW1
11	TJ9-11	3821	110.5	12	1586	650	0	0	0	0	0	1	T2-SU-CW1
12	TJ9-12	3923	161.5	12	883	2200	690	0	0	0	0	1	T2-SU-CW1
13	TJ9-13	4015	57.5	13	145	455	1407.5	1407.5	455	0	0	1	T2-SU-CW2
14	TJ9-14	3918	159	12	145	690	2200	0	0	0	0	1	T2-SU-CW3
15	TJ9-15	3821	110.5	12	1586	650	0	0	0	0	0	1	T2-SU-CW3
16	TJ9-16	3118	59	10	648	1870	455	0	0	0	0	1	T2-SU-CW3
17	TJ9-17	3940	170	12	145	725	2200	725	0	0	0	1	T3-SU-CW1
18	TJ9-18	4156	128	13	145	455	1320	650	0	0	0	1	T3-SU-CW1
19	TJ9-19	2956	128	9	898	1207.5	705	0	0	0	0	1	T3-SU-CW1



 竣錫鋁 來爾淨吹 MIDI Aluminium Fabricator Ltd.				工程號 J856 地盘 天榮站	類別 制圖 李傳鵬 復核 練松文 批准 林仁安	物料號 M1 圖號 TJ1-4 數量 - 單件重量 - (KG)
修改 - 日期 -	採用工廠 材料颜色 热浸锌	地盤 ✓ 图纸名称 铁架加工图 材料 铁件				



 攪劬綜鋸 來爾淨吹 MIDI Aluminium Fabricator Ltd.				工程號	J856	類別		物料號	M1	
修改	-		採用工廠	地盤	✓	制圖	李傳鵬	2022-11-25	圖號	TJ1-3
日期	-		材料顏色	熱浸鋅		復核	練松文	2022-11-27	數量	-
						批准	林仁安	2022-11-28	單件重量	- (KG)
				图纸名称	铁架加工图					
				材料	铁件					

