

工程指示 / 要求簡箋 ENGINEER INSTRUCTIONS(E.I.)

工程指示編號:	EI- 6041	修改版本:	-
	HK- 759.		
工程編號:	J 856	工程名稱:	TSWTL23
收件人:	Maggie Lor	發件人:	Thomas Wong
工程項目:	地盤用玻璃幕吊運支架生產	日期:	18/04/2023

<input checked="" type="checkbox"/> 原合約工程包	<input type="checkbox"/> 原合約工程加 / 減脹 QT-	<input type="checkbox"/> 新工程報價 QT-
--	--	------------------------------------

信件批核號碼/圖紙參考編號:	批核模具圖紙編號:
客戶指示附件:	管理內部批簽署:

<input type="checkbox"/> 初步鋁料 B.M.	<input type="checkbox"/> 加工拆圖, 然後生產	<input type="checkbox"/> 尺寸表
<input type="checkbox"/> 正式鋁料 B.M.	<input type="checkbox"/> 技術上資料/指示	<input type="checkbox"/> 報價
<input type="checkbox"/> 配件 B.M.	<input type="checkbox"/> 樣辦或貨品說明書	<input type="checkbox"/> 分判合約
<input type="checkbox"/> 其他:		

內容: 地盤用玻璃幕吊運支架各4件,一共8件
請按圖生產
需全部驗焊 厚度需符合85 Micro

完成上列要求日期: 22/04/2023


國內

<input type="checkbox"/> 生產技術總監	<input type="checkbox"/> 連附件	<input type="checkbox"/> 技術部	<input type="checkbox"/> 連附件	<input type="checkbox"/> 生產部	<input type="checkbox"/> 連附件
<input type="checkbox"/> 採購部	<input type="checkbox"/> 連附件	<input type="checkbox"/> 生產統籌部	<input type="checkbox"/> 連附件	<input type="checkbox"/> 報關組	<input type="checkbox"/> 連附件
<input type="checkbox"/> 質檢部	<input type="checkbox"/> 連附件	<input type="checkbox"/> 會計部	<input type="checkbox"/> 連附件	<input type="checkbox"/> 機械設計部	<input type="checkbox"/> 連附件
<input type="checkbox"/> 香港辦	<input type="checkbox"/> 連附件	<input type="checkbox"/> 其他:			

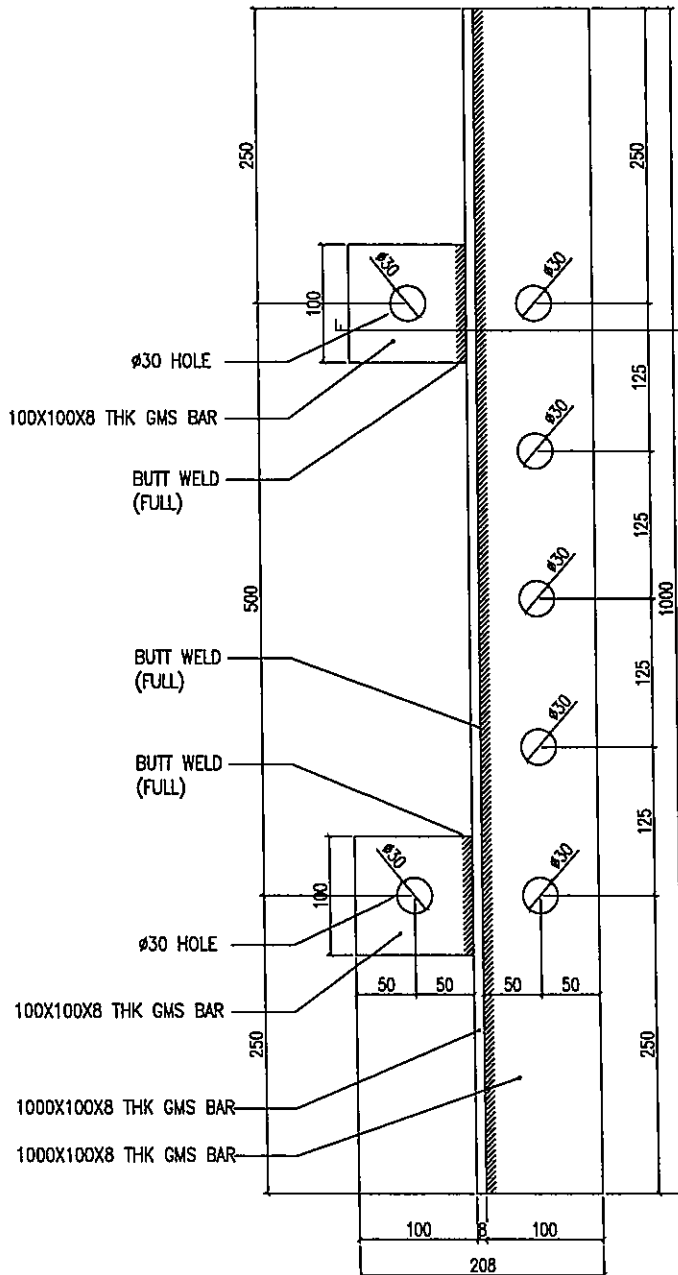
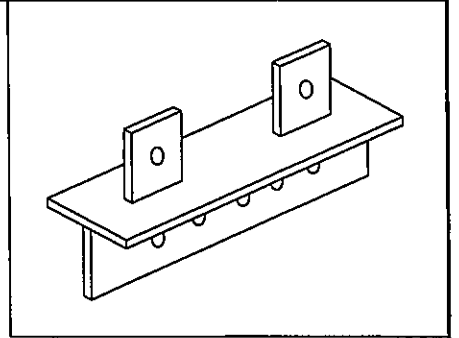
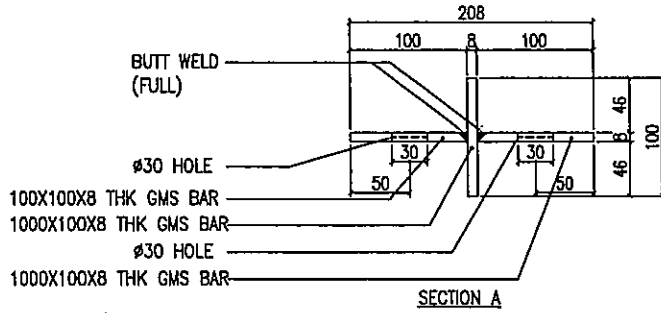
香港

<input type="checkbox"/> 行政部	<input type="checkbox"/> 連附件	<input type="checkbox"/> 會計部	<input type="checkbox"/> 連附件	<input type="checkbox"/> 統籌部	<input type="checkbox"/> 連附件	<input type="checkbox"/> 工程部	<input type="checkbox"/> 連附件
<input checked="" type="checkbox"/> 採購部	<input checked="" type="checkbox"/> 連附件	<input type="checkbox"/> QS部	<input type="checkbox"/> 連附件	<input checked="" type="checkbox"/> 地盤管理	<input checked="" type="checkbox"/> 連附件	<input type="checkbox"/> 維修部	<input type="checkbox"/> 連附件

*發件人簽署: 禱	*組別成員批核簽署: [Signature]
傳遞編號:	項目經理簽署: [Signature]

 美特鋁質有限公司 MIDI Aluminium Fabricator Ltd.				工程號 J856 地盘 天榮站	類別 制圖 Charmant	物料號 - 2023-04-17	圖號 XXXXXXX
修改 - 日期 -	採用工廠 材料颜色	地盘 ✓ 图纸名称 吊運支撐架	材料 S275	復核 批准	數量 - 單件重量 - (KG)		

熱鍍



數量 = 4 件

全部熱鍍。

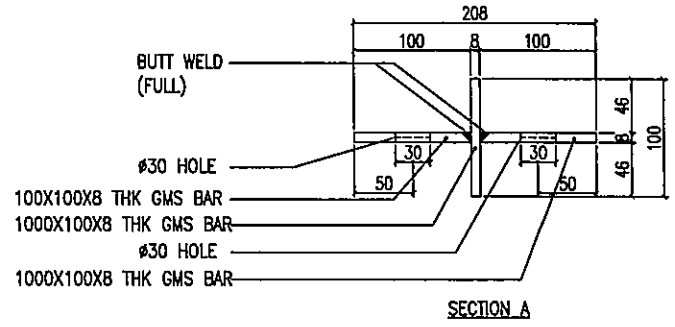
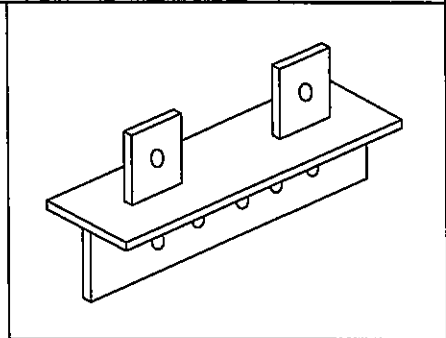
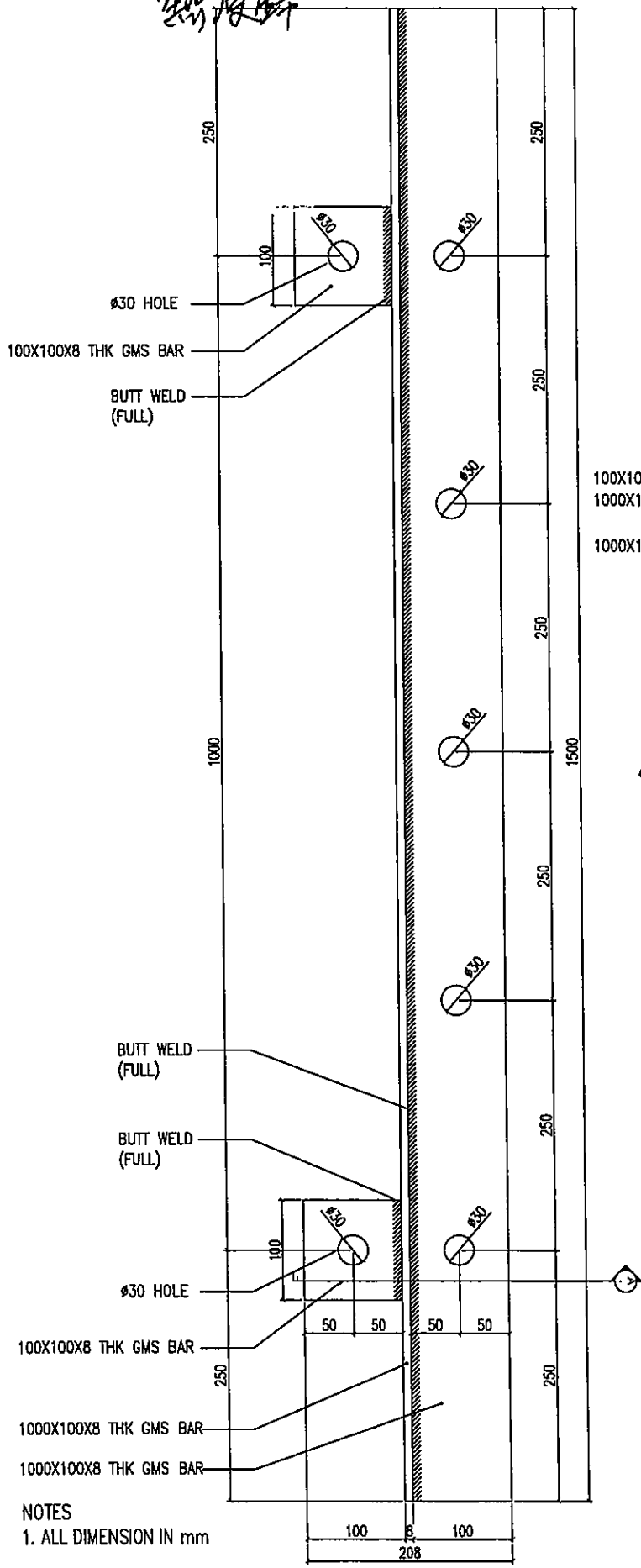
NOTES
1. ALL DIMENSION IN mm



美特鋁質有限公司
MIDI Aluminium Fabricator Ltd.

工程號	J856	類別		物料號	-	
地盘	天榮站	制圖	Charmant	2023-04-17	圖號	XXXXXXX
修改	-	採用工廠			數量	-
日期	-	材料颜色			單件重量	- (KG)
图纸名称	吊運支撐架	復核				
材料	S275	批准				

熱浸鋅



數量 = 4 件

全部 驗 焊

NOTES
1. ALL DIMENSION IN mm