



工程指示 / 要求簡箋 ENGINEER INSTRUCTIONS(E.I.)

工程指示編號:	EI- 6017A	修改版本:	A
	HK- 1217		
工程編號:	J 856	工程名稱:	TSWTL23 天榮
收件人:	生統/林仁安	發件人:	Thomas Wong
工程項目:	CW幕牆大貨MO2單元件拆圖檔 (修改A 修改轉角單元掛碼)	日期:	30/05/2023

<input checked="" type="checkbox"/> 原合約工程包	<input type="checkbox"/> 原合約工程加 / 減賬 QT-	<input type="checkbox"/> 新工程報價 QT-
--	--	------------------------------------

信件批核號碼/圖紙參考編號:	批核模具圖紙編號:
客戶指示附件:	管理內部批簽署:

<input type="checkbox"/> 初步鋁料 B.M.	<input type="checkbox"/> 加工拆圖, 然後生產	<input type="checkbox"/> 尺寸表
<input type="checkbox"/> 正式鋁料 B.M.	<input type="checkbox"/> 技術上資料/指示	<input type="checkbox"/> 報價
<input type="checkbox"/> 配件 B.M.	<input type="checkbox"/> 樣辦或貨品說明書	<input type="checkbox"/> 分判合約
<input type="checkbox"/> 其他:		

內容: CW幕牆大貨MO2單元件拆圖檔 (修改A 修改轉角單元掛碼) 詳見附件
完成上列要求日期: 02/06/2023

國內

<input type="checkbox"/> 生產技術總監	<input type="checkbox"/> 連附件	<input checked="" type="checkbox"/> 技術部	<input checked="" type="checkbox"/> 連附件	<input type="checkbox"/> 生產部	<input type="checkbox"/> 連附件
<input type="checkbox"/> 採購部	<input type="checkbox"/> 連附件	<input checked="" type="checkbox"/> 生產統籌部	<input checked="" type="checkbox"/> 連附件	<input type="checkbox"/> 報關組	<input type="checkbox"/> 連附件
<input type="checkbox"/> 質檢部	<input type="checkbox"/> 連附件	<input type="checkbox"/> 會計部	<input type="checkbox"/> 連附件	<input type="checkbox"/> 機械設計部	<input type="checkbox"/> 連附件
<input type="checkbox"/> 香港辦	<input type="checkbox"/> 連附件	<input type="checkbox"/> 其他:			

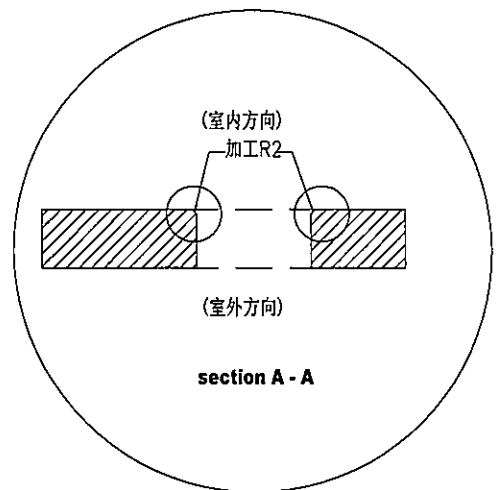
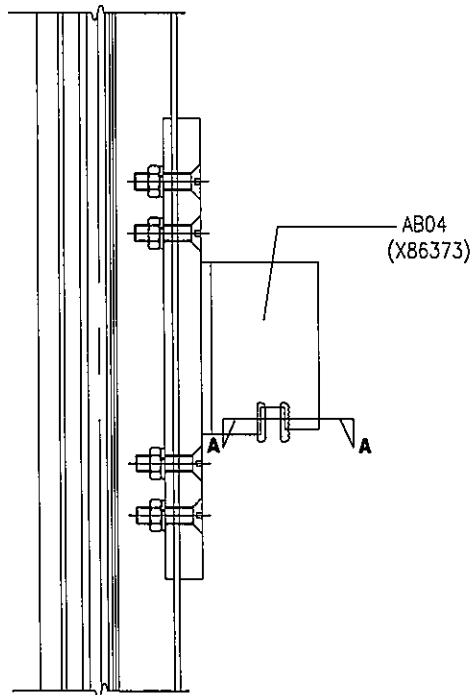
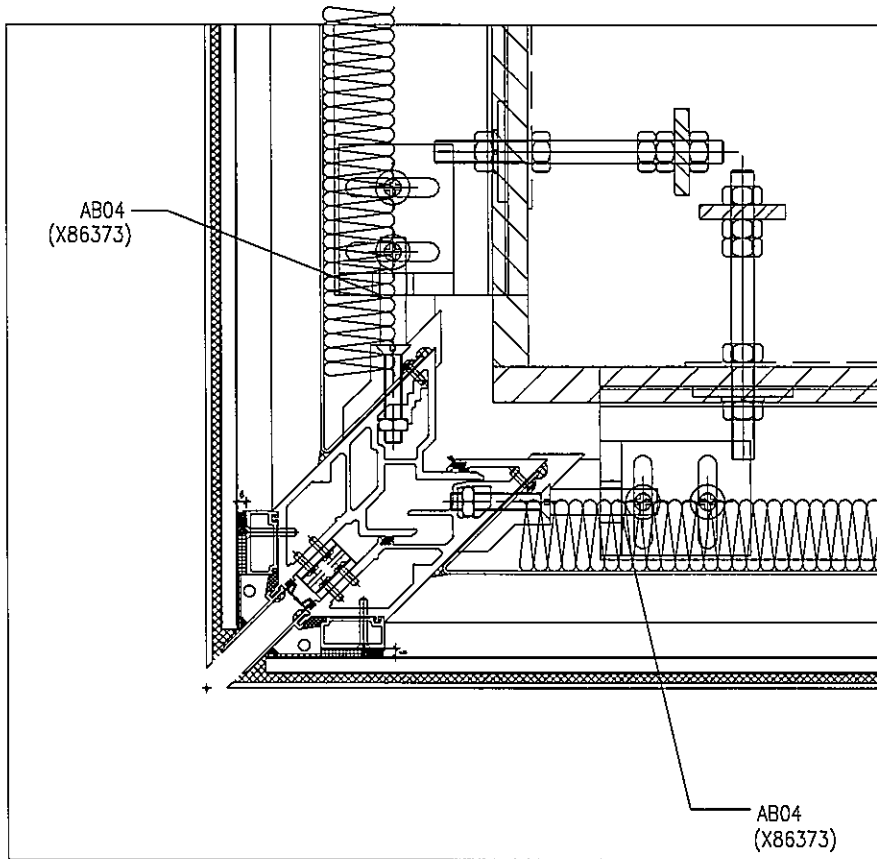
香港

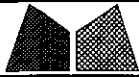
<input type="checkbox"/> 行政部	<input type="checkbox"/> 連附件	<input type="checkbox"/> 會計部	<input type="checkbox"/> 連附件	<input type="checkbox"/> 統籌部	<input type="checkbox"/> 連附件	<input type="checkbox"/> 工程部	<input type="checkbox"/> 連附件
<input type="checkbox"/> 採購部	<input type="checkbox"/> 連附件	<input type="checkbox"/> QS部	<input type="checkbox"/> 連附件	<input type="checkbox"/> 地盤管理	<input type="checkbox"/> 連附件	<input type="checkbox"/> 維修部	<input type="checkbox"/> 連附件

*發件人簽署: 璩	*組別成員批核簽署:
傳遞編號:	項目經理簽署: Joly

# #6016及6017 模單元櫃加

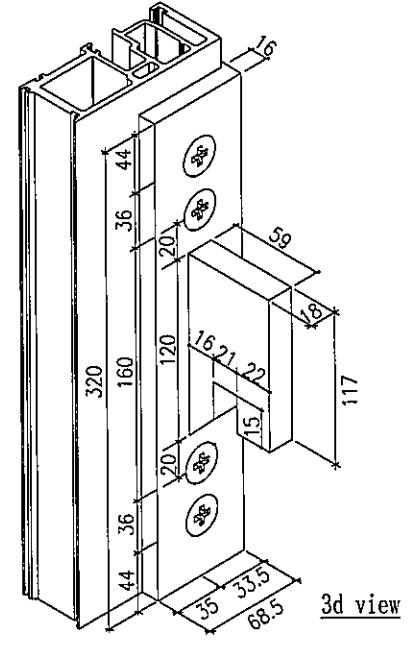
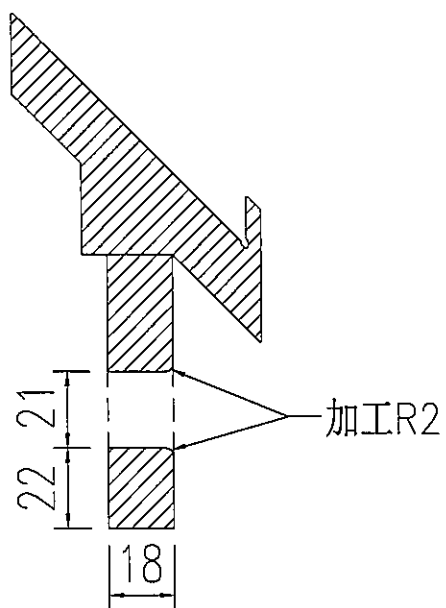
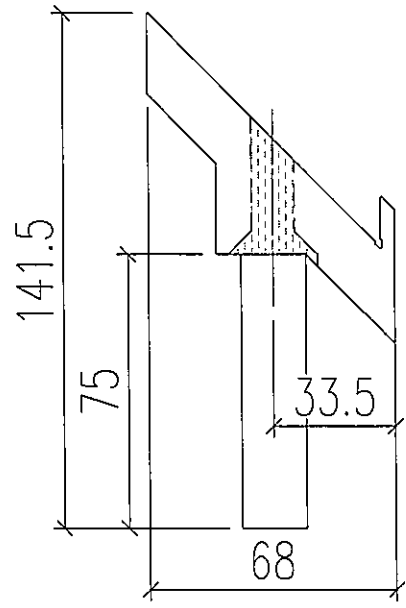
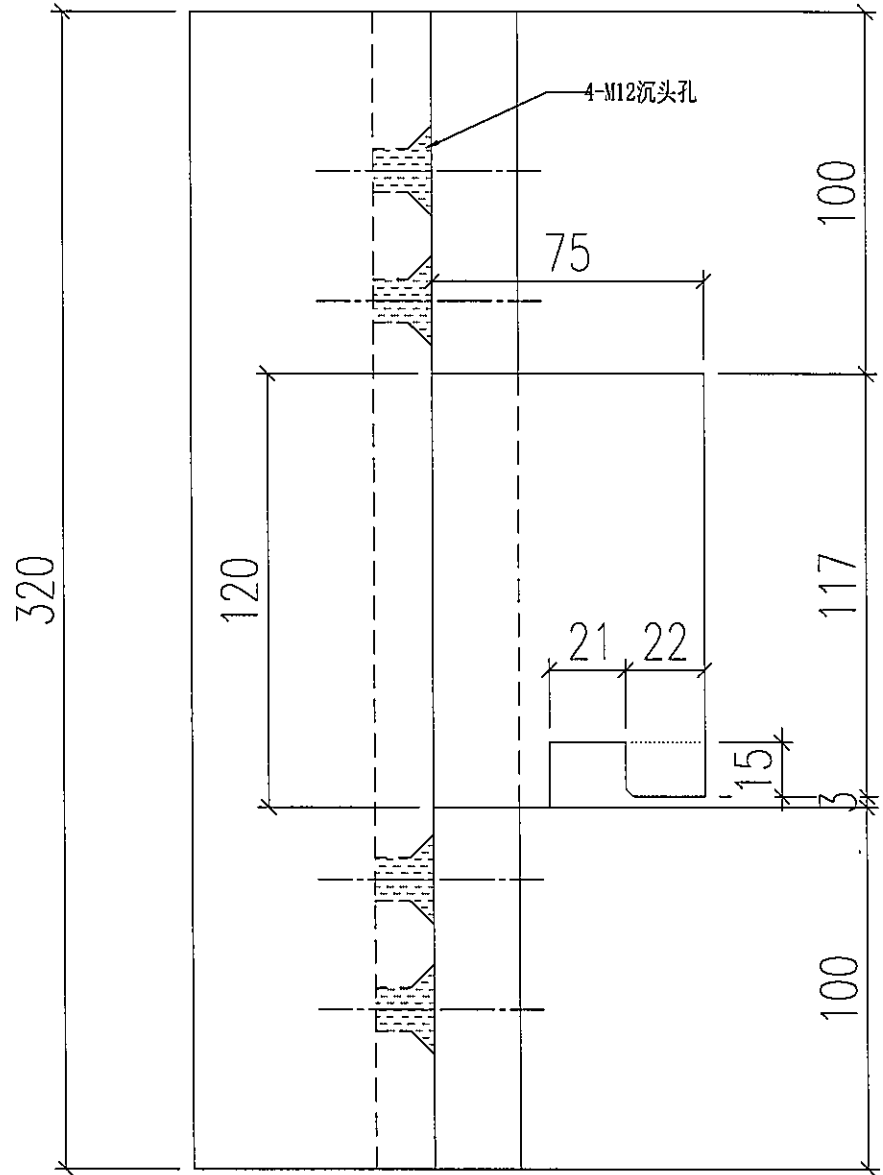
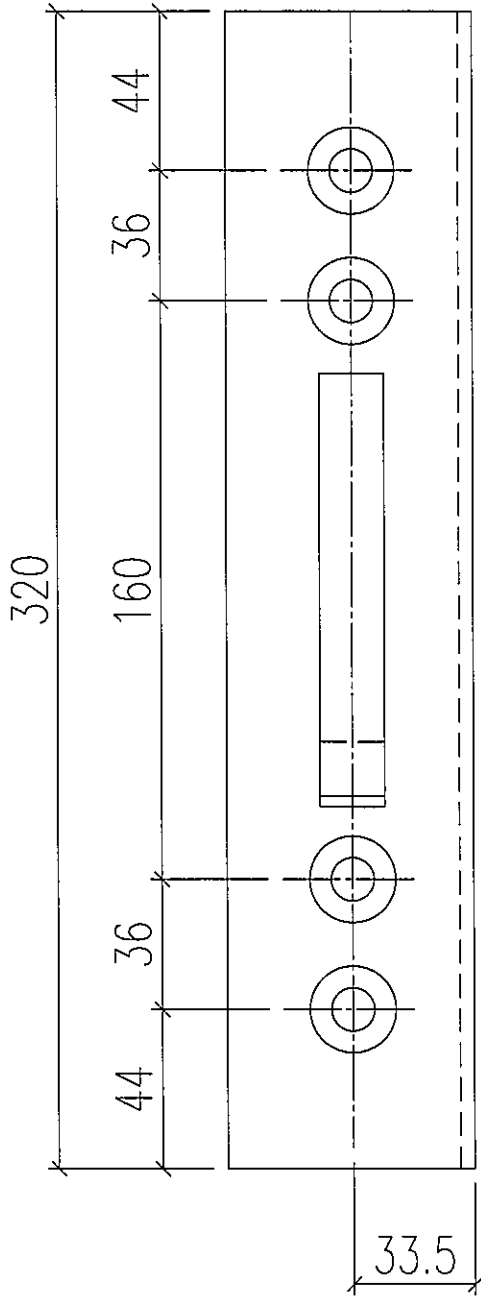
## 轉角單元件掛碼



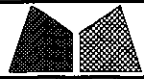


美特鋁質有限公司  
MIDI Aluminium Fabricator Ltd.

工程號	J856	類別		物料號	M1		
地盘	天榮站	制圖	李傳鵬	2022-11-26	圖號	X86373-P01	
修改日期		採用工廠	地盤	✓	图纸名称	铝料加工图	
		材料颜色	-		材料	X86373	
					復核	練松文	
					批准	林仁安	
					2022-11-27	數量	-
					2022-11-28	單件重量	- (KG)

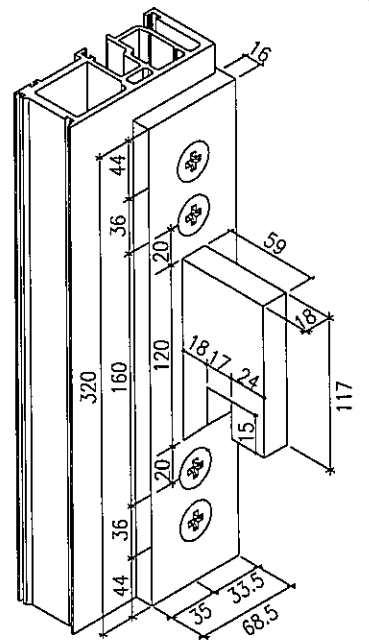
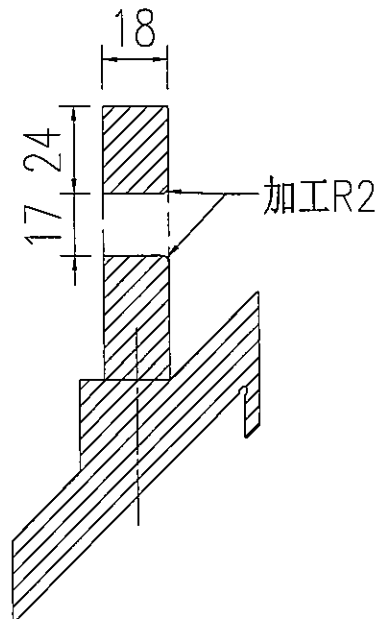
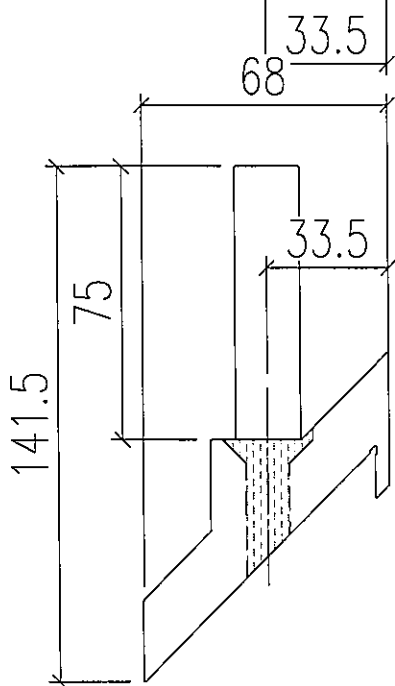
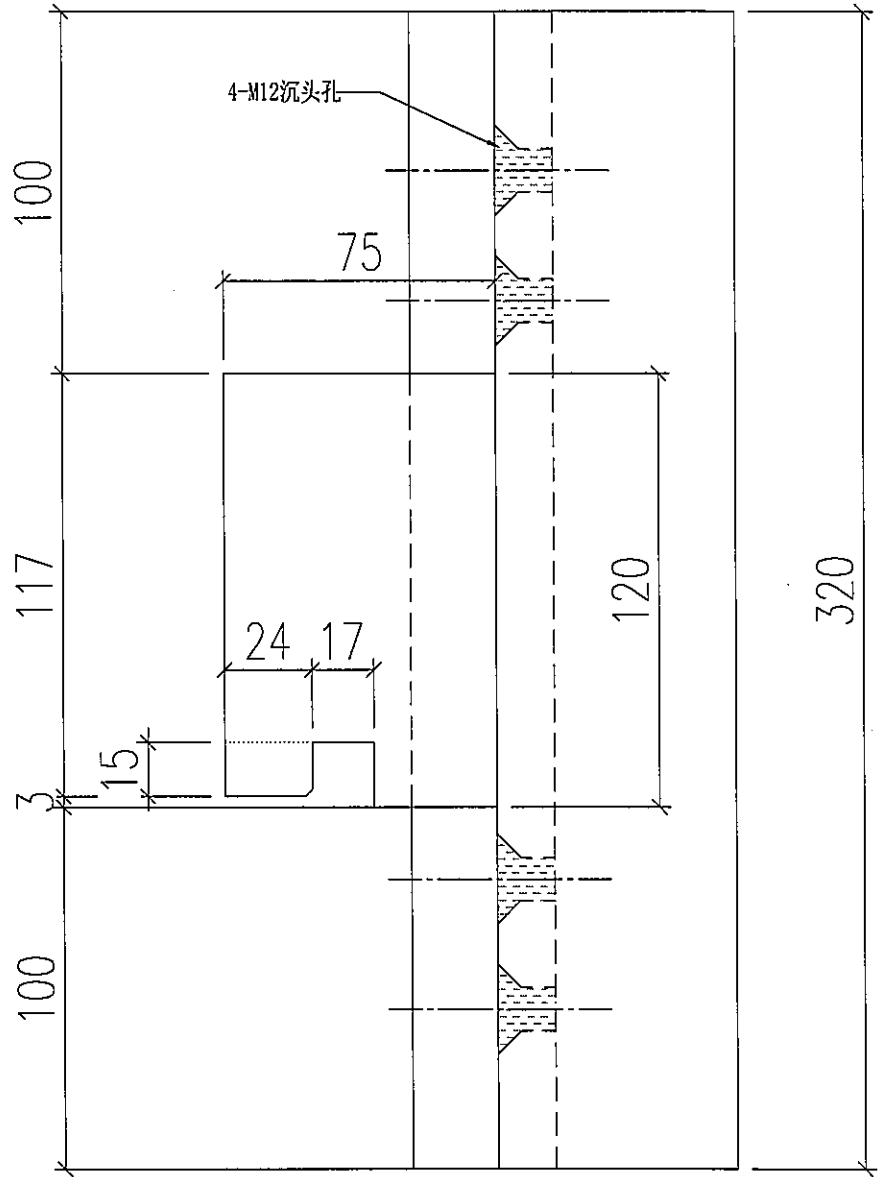
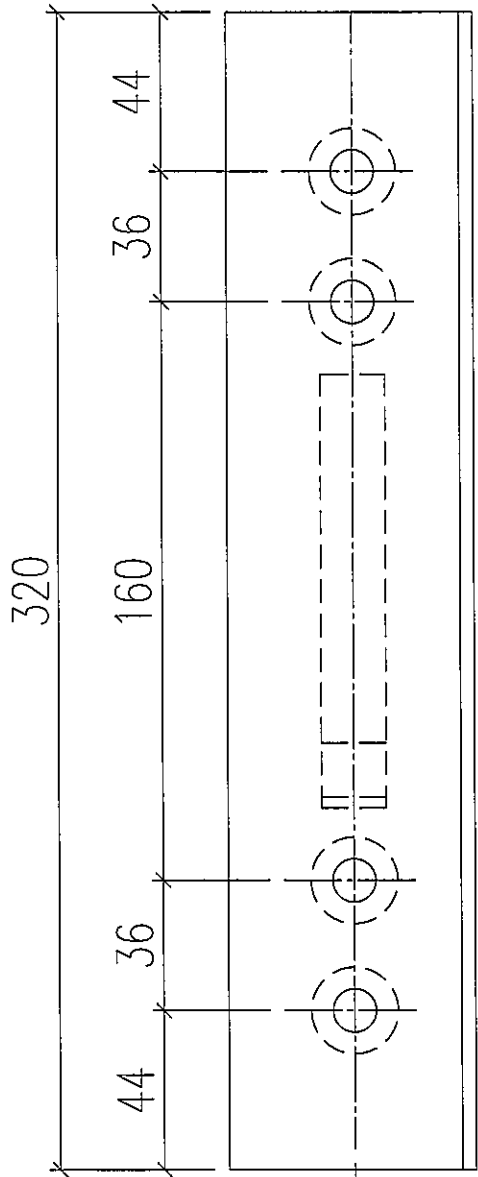


3d view



美特鋁質有限公司  
MIDI Aluminium Fabricator Ltd.

工程號	J856	類別		物料號	M1		
地盘	天榮站	制圖	李傳鵬	2022-11-26	圖號	X86373-P02	
修改		採用工廠	地盤	✓	图纸名称	铝料加工图	
日期		材料颜色	-		材料	X86373	
					復核	練松文	
					2022-11-27	數量	-
					批准	林仁安	
					2022-11-28	單件重量	- (KG)



3d view