



工程指示 / 要求簡箋 ENGINEER INSTRUCTIONS(E.I.)

| | | | |
|---------|----------------------------|-------|------------|
| 工程指示編號: | EI- 6016 P | 修改版本: | P |
| | HK- 1981 | | |
| 工程編號: | J 856 | 工程名稱: | 天榮站 |
| 收件人: | 生統 / 林仁安 | 發件人: | Jingo |
| 工程項目: | CW幕牆大貨單元件加工圖(補出, 補做1窗玉加工圖) | 日期: | 06/09/2023 |

| | | |
|--|--|------------------------------------|
| <input checked="" type="checkbox"/> 原合約工程包 | <input type="checkbox"/> 原合約工程加 / 減賬 QT- | <input type="checkbox"/> 新工程報價 QT- |
|--|--|------------------------------------|

| | |
|----------------|-----------|
| 信件批核號碼/圖紙參考編號: | 批核模具圖紙編號: |
| 客戶指示附件: | 管理內部批簽署: |

| | | |
|------------------------------------|-------------------------------------|-------------------------------|
| <input type="checkbox"/> 初步鋁料 B.M. | <input type="checkbox"/> 加工拆圖, 然後生產 | <input type="checkbox"/> 尺寸表 |
| <input type="checkbox"/> 正式鋁料 B.M. | <input type="checkbox"/> 技術上資料/指示 | <input type="checkbox"/> 報價 |
| <input type="checkbox"/> 配件 B.M. | <input type="checkbox"/> 樣辦或貨品說明書 | <input type="checkbox"/> 分判合約 |
| <input type="checkbox"/> 其他: | | |

| |
|--------------------------------|
| 內容: CW幕牆大貨單元件加工圖(補出, 補做1窗玉加工圖) |
| 完成上列要求日期: 13/09/2023 |

國內

| | | | | | |
|---------------------------------|------------------------------|---|---|--------------------------------|------------------------------|
| <input type="checkbox"/> 生產技術總監 | <input type="checkbox"/> 連附件 | <input checked="" type="checkbox"/> 技術部 | <input checked="" type="checkbox"/> 連附件 | <input type="checkbox"/> 生產部 | <input type="checkbox"/> 連附件 |
| <input type="checkbox"/> 採購部 | <input type="checkbox"/> 連附件 | <input checked="" type="checkbox"/> 生產統籌部 | <input checked="" type="checkbox"/> 連附件 | <input type="checkbox"/> 報關組 | <input type="checkbox"/> 連附件 |
| <input type="checkbox"/> 質檢部 | <input type="checkbox"/> 連附件 | <input type="checkbox"/> 會計部 | <input type="checkbox"/> 連附件 | <input type="checkbox"/> 機械設計部 | <input type="checkbox"/> 連附件 |
| <input type="checkbox"/> 香港辦 | <input type="checkbox"/> 連附件 | <input type="checkbox"/> 其他: | | | |

香港

| | | | | | | | |
|------------------------------|------------------------------|------------------------------|------------------------------|-------------------------------|------------------------------|------------------------------|------------------------------|
| <input type="checkbox"/> 行政部 | <input type="checkbox"/> 連附件 | <input type="checkbox"/> 會計部 | <input type="checkbox"/> 連附件 | <input type="checkbox"/> 統籌部 | <input type="checkbox"/> 連附件 | <input type="checkbox"/> 工程部 | <input type="checkbox"/> 連附件 |
| <input type="checkbox"/> 採購部 | <input type="checkbox"/> 連附件 | <input type="checkbox"/> QS部 | <input type="checkbox"/> 連附件 | <input type="checkbox"/> 地盤管理 | <input type="checkbox"/> 連附件 | <input type="checkbox"/> 維修部 | <input type="checkbox"/> 連附件 |

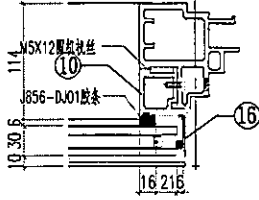
| | |
|---------------|------------------|
| *發件人簽署: Jingo | *組別成員批核簽署: Jingo |
| 傳遞編號: | 項目經理簽署: |



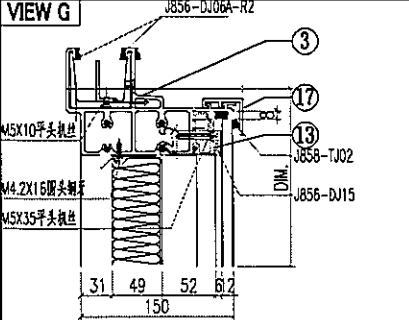
美特鋁質有限公司
MIDI Aluminium Fabricator Ltd.

| | | | | | | | |
|-----|-------|------|-----|---------------|------------|----------|--------|
| 工程號 | J856 | 類別 | | 物料號 | M1 | | |
| 地盘 | 天榮站 | 制圖 | 李傳鵬 | 2022-11-26 | 圖號 | CW-T203B | |
| 修改 | A | 採用工廠 | 地盘 | ✓ | 圖紙名稱 | 单元组装图 | |
| 日期 | 06.02 | 材料颜色 | - | UCT542919XL-3 | 復核 | 練松文 | |
| | | | | | 批准 | 林仁安 | |
| | | | | | 2022-11-27 | 數量 | - |
| | | | | | 2022-11-28 | 單件重量 | - (KG) |

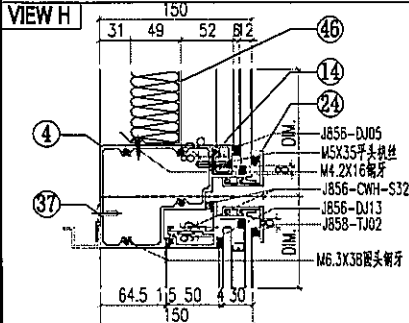
VIEW F



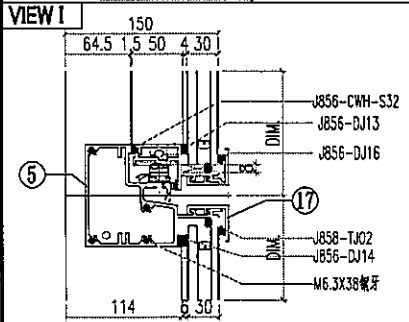
VIEW G



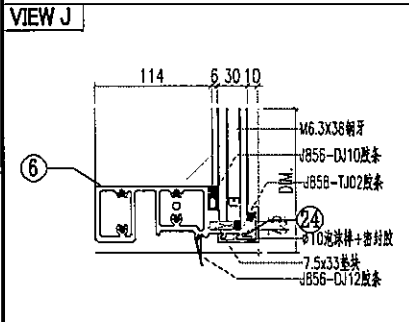
VIEW H



VIEW I



VIEW J



ALUM. EXTRUSION

| ITEM | FAB. DWG NO. | LENGTH (mm) | QTY |
|------|--------------------------|-------------|-----|
| 1 | X86364-T08 | 3337 | 1 |
| 2 | X86367-T13 | 3337 | 1 |
| 3 | AT01-P08-001 | 670.5 | 1 |
| 4 | AT04-T03-001 | 630 | 1 |
| 5 | AT05-P03-001 | 630 | 1 |
| 6 | AT02-P01-001 | 624 | 1 |
| 7 | AD06-T05 | 960 | 1 |
| 8 | AD06-T06 | 960 | 1 |
| 9 | AD06-P01 | 862 | 1 |
| 10 | AD06-P02 | 862 | 1 |
| 11 | X86371-T06 | 960.5 | 1 |
| 12 | X86371-T05 | 960.5 | 1 |
| 13 | X86374-P01-01 | 538 | 1 |
| 14 | X86375-P01-01 | 538 | 1 |
| 15 | AC01-T01-03/AC01-T01R-03 | 977 | 2 |
| 16 | AC01-P02-01/AC01-P02R-1 | 872 | 2 |
| 17 | X86412-P01-01 | 630 | 2 |
| 18 | MS01-P01 | 320 | 2 |
| 19 | X86372-P01 | 320 | 1 |
| 20 | X86372-P02 | 320 | 1 |
| 21 | J60*38-002 | 15 | 1 |
| 22 | J60*38-003 | 15 | 1 |
| 23 | 8S01-002 | 150 | 1 |
| 24 | X86412-K01-D1 | 630 | 2 |
| 25 | | | |
| 26 | | | |
| 27 | | | |
| 28 | | | |
| 29 | | | |
| 30 | | | |

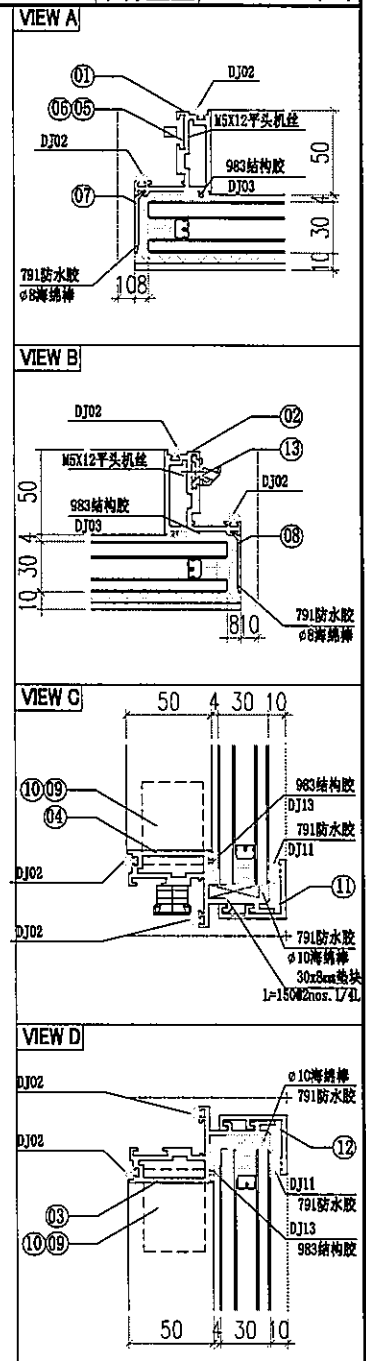
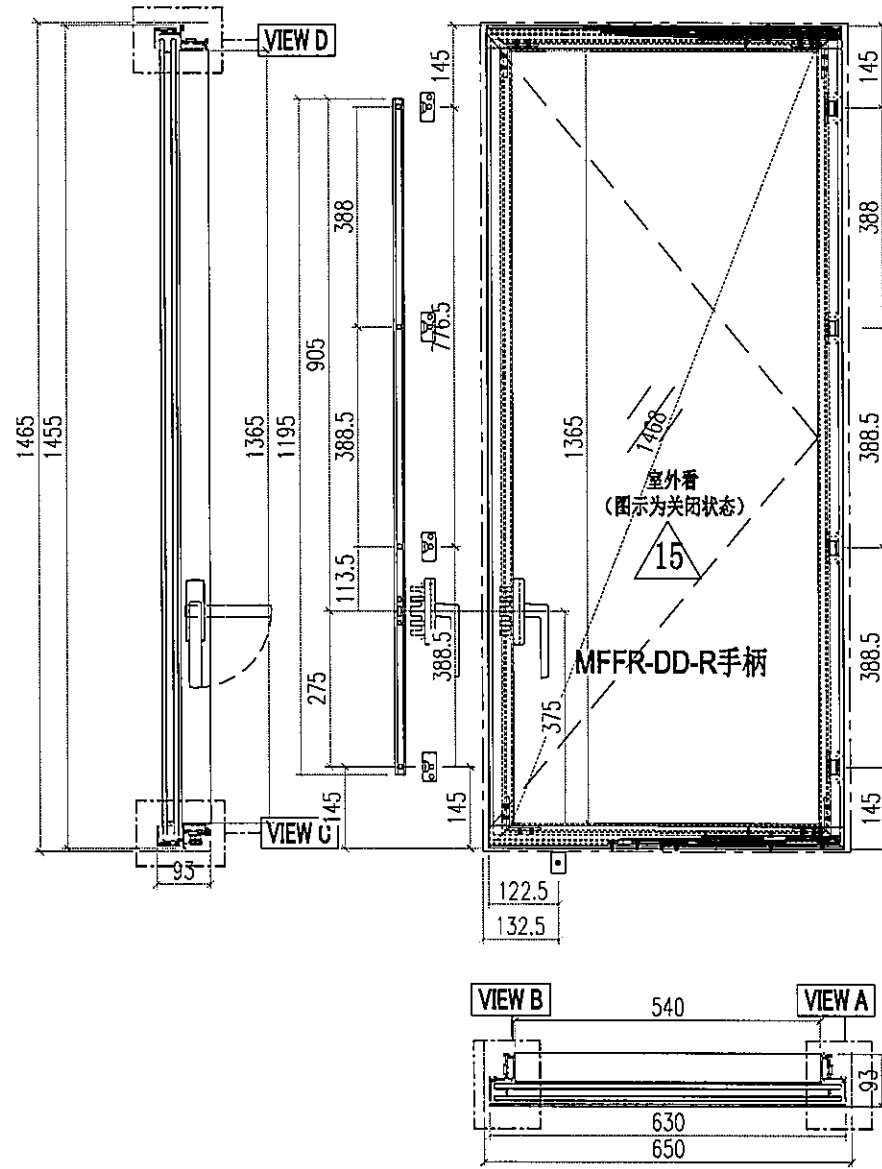
OTHERS (ALUM. & G.M.S. PARTS)

| ITEM | FAB. DWG NO. | LENGTH (mm) | QTY |
|------|--------------|-------------|-----|
| 46 | BP-GA01 | | 1 |
| | 538X888 | | |
| 47 | LB-P01 | | 1 |
| 48 | | | |
| 49 | | | |
| 50 | CE-009A | | 1 |
| 51 | | | |
| 52 | PT-6L04-ACD1 | | 1 |
| | 614X945 | | |
| 53 | PT-6L01-BD1A | | 1 |
| | 614X1405 | | |
| 54 | PT-6L05-AD1 | | 1 |
| | 570X122 | | |
| 55 | PT-6L01-AD1 | | 1 |
| | 614X840 | | |



美特铝质有限公司
MIDI Aluminium Fabricator Ltd.

| | | | | | | | |
|------|------|------|-----|------------|------------|---------|--------|
| 工程號 | J856 | 類別 | | 物料號 | M1 | | |
| 地盘 | 天榮站 | 制圖 | 李傳鵬 | 2022-11-25 | 圖號 | CE-009A | |
| 修改日期 | | 採用工廠 | 地盘 | ✓ | 图纸名称 | 开启扇组装图 | |
| | | 材料颜色 | - | | 復核 | 練松文 | |
| | | | | | 批准 | 林仁安 | |
| | | | | | 2022-11-28 | 數量 | - |
| | | | | | | 單件重量 | - (KG) |



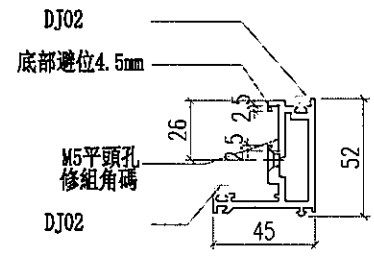
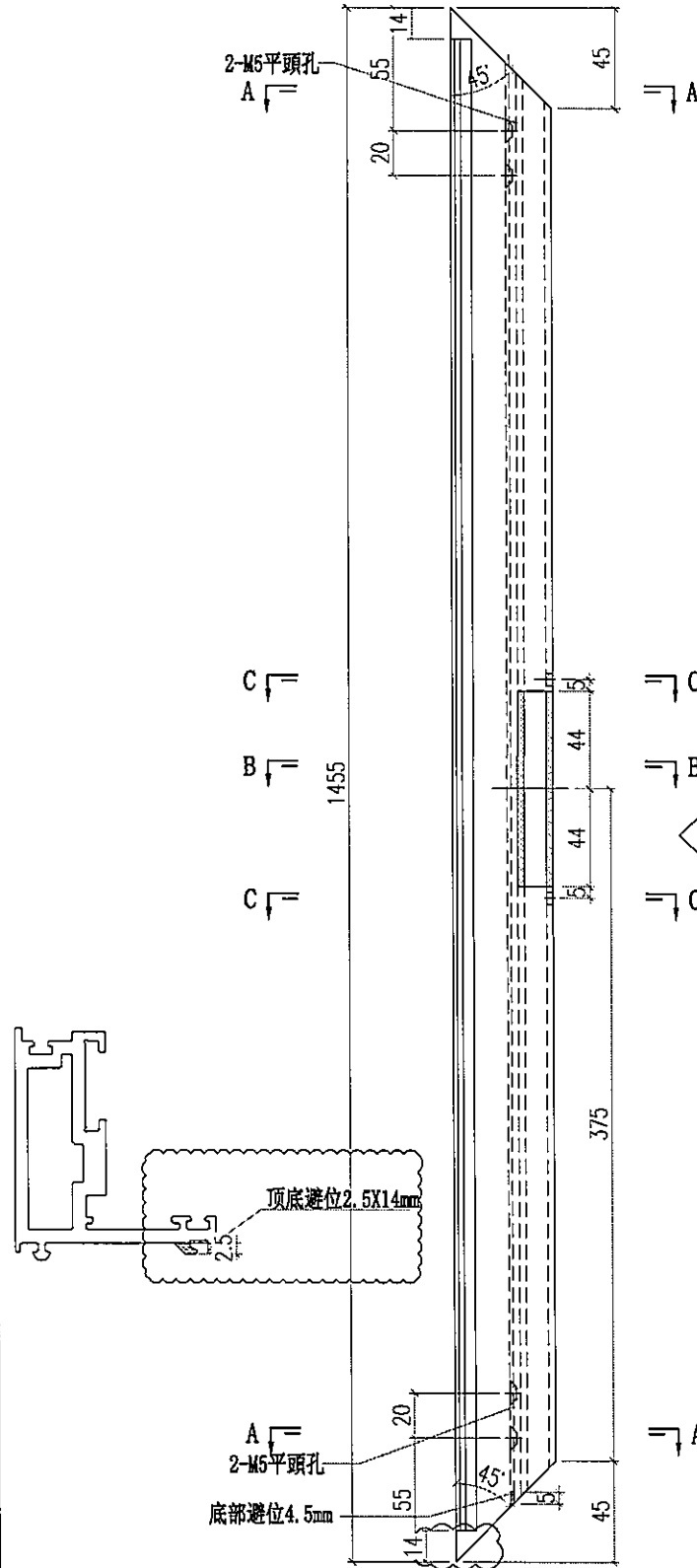
| | | | | |
|----|-------------|-----------|-------|-----|
| 13 | X86370-K01 | X86370 | 55 | 3 |
| 12 | X86412-E01 | X86412 | 630 | 1 |
| 11 | X86412-E02 | X86412 | 630 | 1 |
| 10 | JS01-Q02 | 60*60*5铝角 | 35 | 2 |
| 9 | JS01-Q01 | 60*60*5铝角 | 35 | 2 |
| 8 | AC02-E01R-2 | AC02 | 1437 | 1 |
| 7 | AC02-E01-2 | AC02 | 1437 | 1 |
| 6 | X86370-P06 | X86370 | 904.5 | 1 |
| 5 | X86370-P02 | X86370 | 289.5 | 1 |
| 4 | WS03-P04 | WS03 | 630 | 1 |
| 3 | WS03-P03 | WS03 | 630 | 1 |
| 2 | WS01-P08A | WS01 | 1455 | 1 |
| 1 | WS01-P09A | WS01 | 1455 | 1 |
| 序号 | 加工图编号 | 材料名称 | 长度 | 支/幅 |

窗玉扇撑加LBB-1不锈钢垫巴

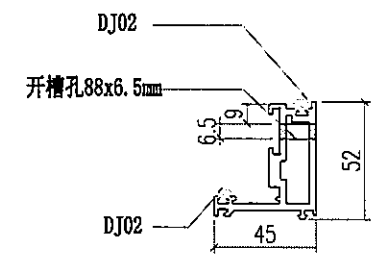


美特鋁質有限公司
MIDI Aluminium Fabricator Ltd.

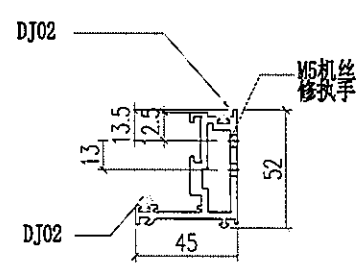
| | | | | | | | |
|------|------|------|-----|------------|------------|-----------|--------|
| 工程號 | J856 | 類別 | | 物料號 | M1 | | |
| 地盘 | 天榮站 | 制圖 | 李傳鵬 | 2022-11-25 | 圖號 | WS01-P09A | |
| 修改日期 | | 採用工廠 | 地盤 | ✓ | 图纸名称 | 铝料加工图 | |
| | | 材料颜色 | - | | 材料 | WS01 | |
| | | | | | 復核 | 練松文 | |
| | | | | | 批准 | 林仁安 | |
| | | | | | 2022-11-26 | 數量 | - |
| | | | | | 2022-11-28 | 單件重量 | - (KG) |



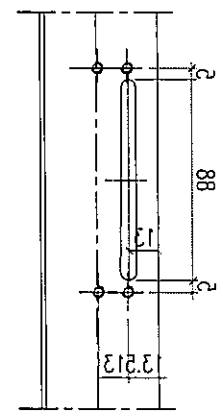
SECTION A-A



SECTION B-B



SECTION C-C



A向



美特铝质有限公司
MIDI Aluminium Fabricator Ltd.

| | | | | | | |
|------|------|------|-----|------------|------|----------------|
| 工程號 | J856 | 類別 | | 物料號 | M1 | |
| 地盘 | 天榮站 | 制圖 | 李傳鵬 | 2022-11-25 | 圖號 | WS01-P08A |
| 修改日期 | | 採用工廠 | 地盘 | ✓ | 图纸名称 | 铝料加工图 |
| | | 材料颜色 | - | | 復核 | 練松文 2022-11-26 |
| | | | | | 批准 | 林仁安 2022-11-28 |
| | | | | | 數量 | - |
| | | | | | 單件重量 | - (KG) |

