



工程指示 / 要求簡箋 ENGINEER INSTRUCTIONS(E.I.)

工程指示編號:	EI- 6016H	修改版本:	H
	HK- 1109		
工程編號:	J 856	工程名稱:	TSWTL23 天榮
收件人:	生統/林仁安/梅	發件人:	Thomas Wong
工程項目:	CW幕牆大貨MO1單元件加工圖 (修改H:)	日期:	18/05/2023

<input checked="" type="checkbox"/> 原合約工程包	<input type="checkbox"/> 原合約工程加 / 減脹 QT-	<input type="checkbox"/> 新工程報價 QT-
--	--	------------------------------------

信件批核號碼/圖紙參考編號:	批核模具圖紙編號:
客戶指示附件:	管理內部批簽署:

<input type="checkbox"/> 初步鋁料 B.M.	<input type="checkbox"/> 加工拆圖, 然後生產	<input type="checkbox"/> 尺寸表
<input type="checkbox"/> 正式鋁料 B.M.	<input type="checkbox"/> 技術上資料/指示	<input type="checkbox"/> 報價
<input type="checkbox"/> 配件 B.M.	<input type="checkbox"/> 樣辦或貨品說明書	<input type="checkbox"/> 分判合約
<input type="checkbox"/> 其他:		

內容:	CW幕牆大貨MO1單元件加工圖 (修改H:大貨頂橫料修改以及昨天胡哥/Johnny/安上廠 單元企外蓋加避位修改 以及組裝圖加隔熱綿避位尺寸要求)
完成上列要求日期:	22/05/2023

國內

<input type="checkbox"/> 生產技術總監	<input type="checkbox"/> 連附件	<input checked="" type="checkbox"/> 技術部	<input checked="" type="checkbox"/> 連附件	<input type="checkbox"/> 生產部	<input type="checkbox"/> 連附件
<input type="checkbox"/> 採購部	<input type="checkbox"/> 連附件	<input checked="" type="checkbox"/> 生產統籌部	<input checked="" type="checkbox"/> 連附件	<input type="checkbox"/> 報關組	<input type="checkbox"/> 連附件
<input type="checkbox"/> 質檢部	<input type="checkbox"/> 連附件	<input type="checkbox"/> 會計部	<input type="checkbox"/> 連附件	<input type="checkbox"/> 機械設計部	<input type="checkbox"/> 連附件
<input type="checkbox"/> 香港辦	<input type="checkbox"/> 連附件	<input type="checkbox"/> 其他:			

香港

<input type="checkbox"/> 行政部	<input type="checkbox"/> 連附件	<input type="checkbox"/> 會計部	<input type="checkbox"/> 連附件	<input type="checkbox"/> 統籌部	<input type="checkbox"/> 連附件	<input type="checkbox"/> 工程部	<input type="checkbox"/> 連附件
<input type="checkbox"/> 採購部	<input type="checkbox"/> 連附件	<input type="checkbox"/> QS部	<input type="checkbox"/> 連附件	<input type="checkbox"/> 地盤管理	<input type="checkbox"/> 連附件	<input type="checkbox"/> 維修部	<input type="checkbox"/> 連附件

*發件人簽署:	梅 JCY	*組別成員批核簽署:	JCY
傳遞編號:		項目經理簽署:	JCY

圖則登記表  
DRAWING REGISTER

工程名稱 Project Title: <b>天榮站VMU单元体组装拆圖</b>	月 日	接收日期 Receiving Date (適用於客戶圖則)							
工程編號 Project No: J-856									

分發予 Distributed To	年	23	23	23	23	23	23				
	月	03	05	05	05	05	05				
	日	13	02	08	10	13	18				

圖則編號 Drg. No.	圖則名稱 Drawing Title
CW-101	单元组装图
CW-101F	单元组装图
CW-101P	单元组装图
CW-102	单元组装图
CW-103	单元组装图
CW-104	单元组装图
CW-105	单元组装图
CW-105F	单元组装图
CW-106	单元组装图
CW-107	单元组装图
CW-107M	单元组装图
CW-108	单元组装图
CW-108M	单元组装图
CW-109	单元组装图
CW-109P	单元组装图
CW-110	单元组装图
CW-111	单元组装图
CW-112	单元组装图
CW-113	单元组装图
CW-201	单元组装图
CW-202	单元组装图
CW-203	单元组装图
CW-204	单元组装图
CW-205	单元组装图
CW-301	单元组装图
CW-302	单元组装图
CW-303	单元组装图
CW-304	单元组装图
CW-305	单元组装图
CW-306	单元组装图
CW-306M	单元组装图
CW-307	单元组装图

修訂編號 Revision No.							
-						A	
-			A			B	
-						A	
-						A	
-						A	
-						A	
-						A	
-			A			B	
-	A					B	
-	A					B	
-	A					B	
-						A	
-						A	
-						A	
-						A	
-						A	
-						A	
-						A	
-	A					B	
-	A					B	
-						A	
-	A					B	
-	A					B	
-	A					B	
-	A					B	
-						A	
-						A	
-						A	



X86412-E03	铝料加工图
X86412-E04	铝料加工图
X86412-E05	铝料加工图
X86412-E06	铝料加工图
AC04-P01	铝料加工图
AC04-P02	铝料加工图
AC04-P03	铝料加工图
AC04-P04	铝料加工图
AD06-P01	铝料加工图
AD06-P02	铝料加工图
AD06-P03	铝料加工图
AD06-P04	铝料加工图
AJ01-Q01	铝料加工图
AJ03-P01	铝料加工图
AJ03-P02	铝料加工图
AJ04-P01	铝料加工图
AJ04-P02	铝料加工图
AM01-D01	铝料加工图
AM01-D02	铝料加工图
AM01-P01	铝料加工图
AM01-P02	铝料加工图
AM02-D01	铝料加工图
AM02-D02	铝料加工图
AM02-D03	铝料加工图
AM02-P01	铝料加工图
AM02-P02	铝料加工图
AM02-P03	铝料加工图
AM03-P01	铝料加工图
AM03-P02	铝料加工图
AM04A-P01	铝料加工图
AM04B-P01	铝料加工图
AM06-D01	铝料加工图
AM06-D02	铝料加工图
AM06-D03	铝料加工图
AM06-D04	铝料加工图
AM06-P01	铝料加工图
AM06-P02	铝料加工图
AM06-P03	铝料加工图
AM06-P04	铝料加工图
AT01-P01	铝料加工图
AT01-P01	铝料加工图
AT01-P02	铝料加工图
AT01-P03	铝料加工图
AT01-P04	铝料加工图
AT01-P06	铝料加工图

-									
-	<b>A</b>								
-									
-	<b>A</b>								
-	<b>A</b>				B				
-	<b>A</b>				B				
-	<b>A</b>				B				
-	<b>A</b>								
-	<b>A</b>								
-	<b>A</b>		<b>B</b>						
-	<b>A</b>		<b>B</b>						
-									
-			A						
-			A						
-			A						
-			A						
-	<b>A</b>								
-	<b>A</b>								
-									
-									
-	<b>A</b>								
-	<b>A</b>								
-	<b>A</b>								
-	<b>A</b>								
-	<b>A</b>								
-	<b>A</b>								
-	<b>A</b>								
-	<b>A</b>								
-	<b>A</b>								
-	<b>A</b>								
-	<b>A</b>								
-	<b>A</b>								
-	<b>A</b>								
-	<b>A</b>		<b>B</b>	C	D				
-	<b>A</b>		<b>B</b>	C	D				
-	<b>A</b>		<b>B</b>	C	D				
-	<b>A</b>		<b>B</b>		C				
-	<b>A</b>		<b>B</b>		C				
-	<b>A</b>		<b>B</b>		C				



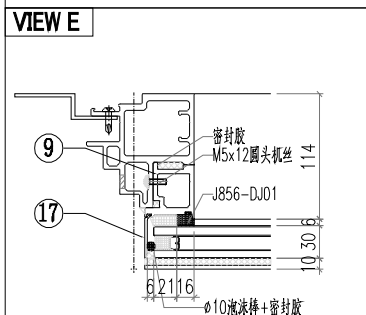
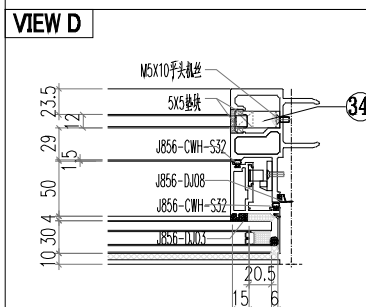
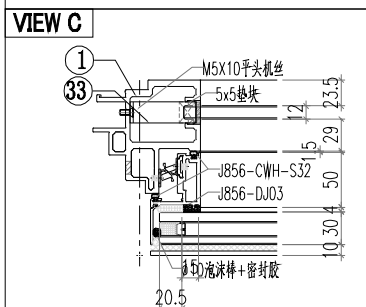
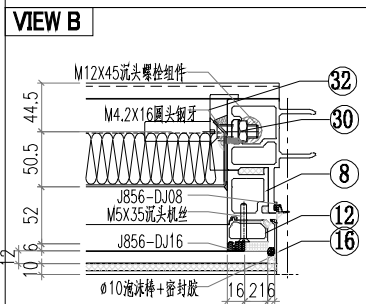
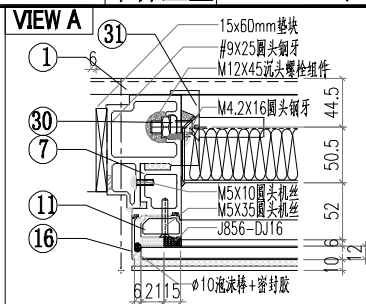
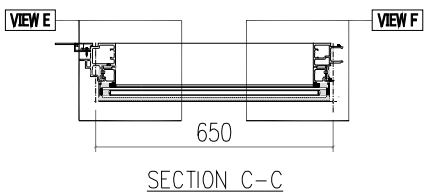
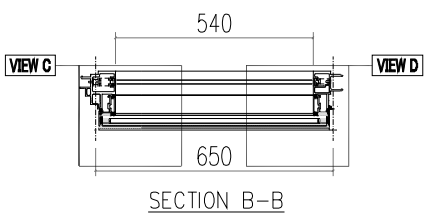
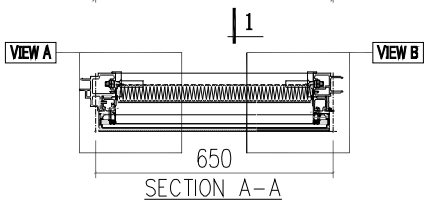
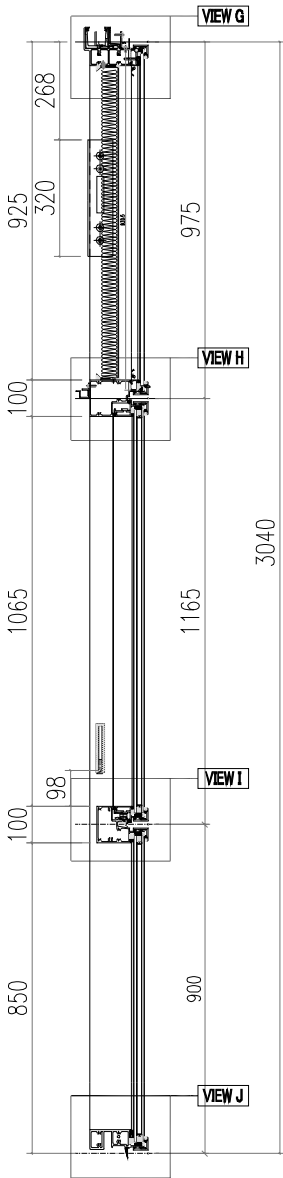
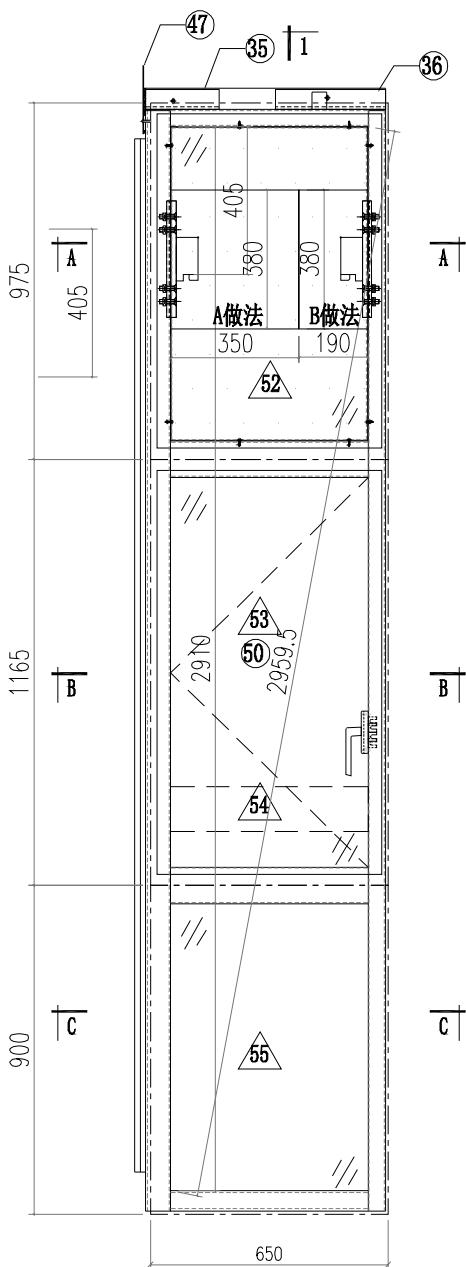
X86367-P02	铝料加工图
X86367-P03	铝料加工图
X86367-P04	铝料加工图
X86367-P05	铝料加工图
X86367-P06	铝料加工图
X86371-P01	铝料加工图
X86371-P02	铝料加工图
X86372-P01	铝料加工图
X86372-P02	铝料加工图
X86373-P01	铝料加工图
X86373-P02	铝料加工图
X86374-P01	铝料加工图
X86374-P02	铝料加工图
X86375-P01	铝料加工图
X86375-P02	铝料加工图
X86376-P01	铝料加工图
X86376-P02	铝料加工图
X86391-P01	铝料加工图
X86391-P02	铝料加工图
AC02-E01	铝料加工图
AC02-E01R	铝料加工图
AC05-E01	铝料加工图
AC05-E01R	铝料加工图
JS01-Q01	铝料加工图
WS01-P01	铝料加工图
WS01-P02	铝料加工图
WS01-P03	铝料加工图
WS01-P04	铝料加工图
WS01-P05	铝料加工图
WS01-P06	铝料加工图
WS02-P01	铝料加工图
WS02-P02	铝料加工图
WS03-P01	铝料加工图
WS03-P02	铝料加工图
WS03-P03	铝料加工图
WS03-P04	铝料加工图
WS03-P07	铝料加工图
WS03-P08	铝料加工图
WS03-P09	铝料加工图
WS03-P10	铝料加工图

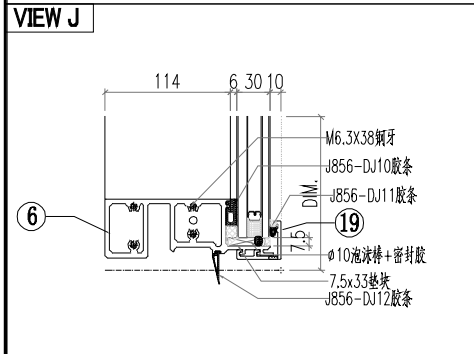
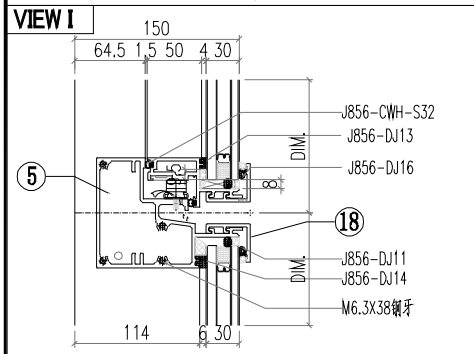
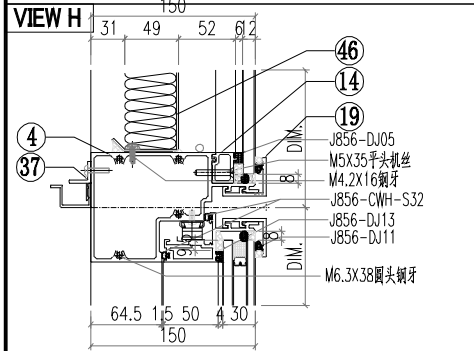
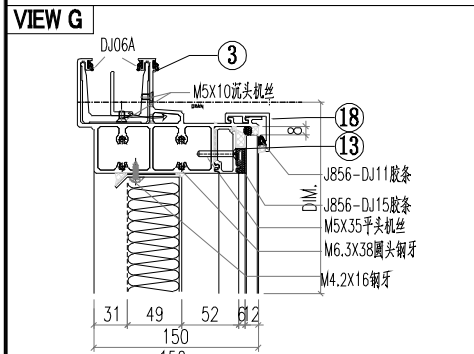
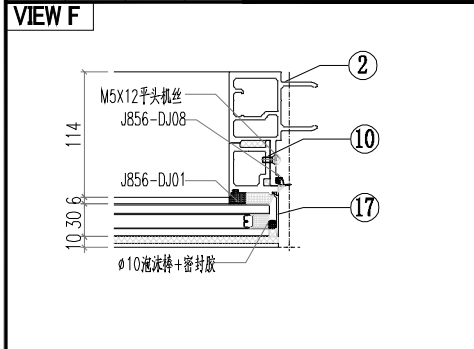
-				A				
-				A				
-				A				
-				A				
	-			A				
-								
-								
-								
-								
-								
-								
-								
-								
-	A							
-	A							
-								
-								
-	A				B			
					-			
-	A				B			
					-			
-			A					
-	A							
-	A							
-	A							
-			A					
-			A					
-	A							
-	A		B					
-	A		B					
-	A		B	C				
-			A	B				
-			A	B				
-			A					
-								
-	A							
-								
-	A							

WS03-P11	铝料加工图
WS03-P12	铝料加工图
WS03-P13	铝料加工图
WS03-P14	铝料加工图
X86370-K01	铝料加工图
X86370-P01	铝料加工图
X86370-P02	铝料加工图
X86370-P03	铝料加工图
X86370-P04	铝料加工图
AS01-001	铝料加工图
AS01-002	铝料加工图
AS01-003	铝料加工图
LB-C01	铝料加工图
J40X20-001	铝料加工图
J40X20-002	铝料加工图
J40X20-003	铝料加工图
JMP2	铝板加工图
LB-P01	铝板加工图
LB-P02	铝板加工图
LPP-1	铝板加工图
LPP-2	铝板加工图

-									
-	A								
-									
-	A								
-									
-									
-									
-									
-									
-									
-									
-	A								
-	A								
-									
-									
-									
-									
-									
-									

 美特鋁質有限公司 MIDI Aluminium Fabricator Ltd.		工程號 J856 地盘 天榮站 图纸名称 单元组装图 材料 -	類別 制圖 李傳鵬 復核 練松文 批准 林仁安	物料號 M1 圖號 CW-101P 數量 - 單件重量 - (KG)
修改 A 日期 05.18	採用工廠 材料颜色 -UCT542919XL-3	地盤 <input checked="" type="checkbox"/>	復核 練松文 批准 林仁安	圖號 CW-101P 數量 - 單件重量 - (KG)





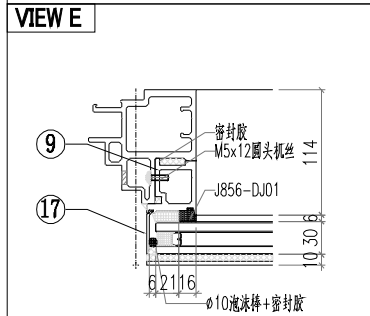
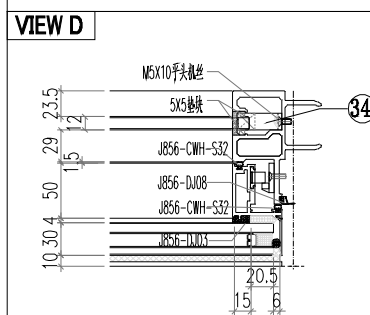
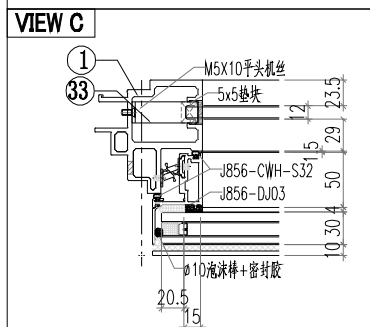
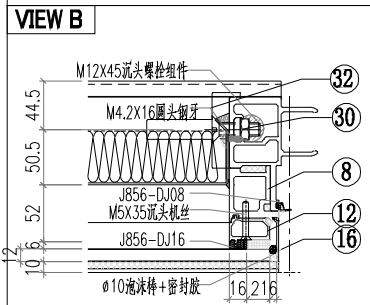
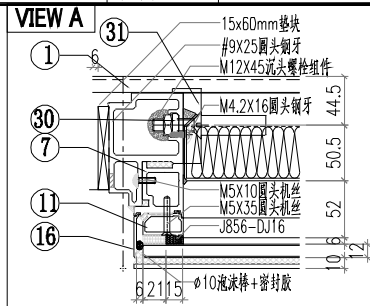
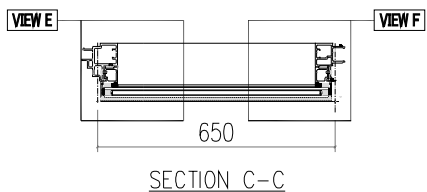
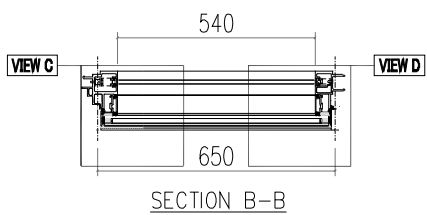
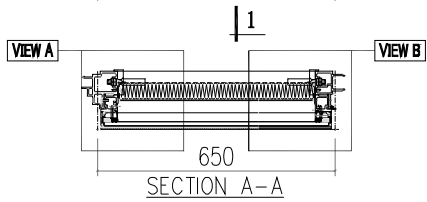
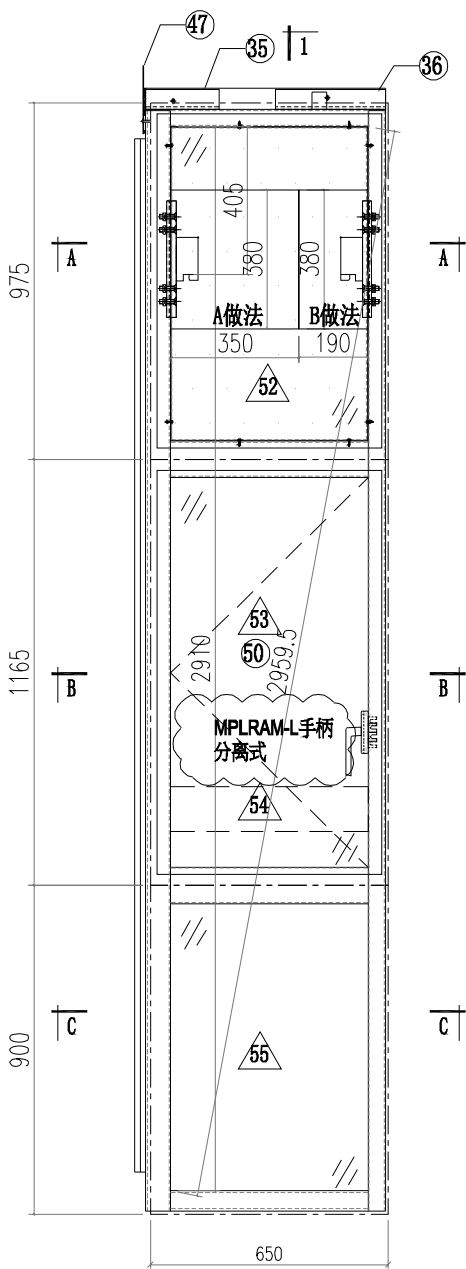
○ALUM. EXTRUSION

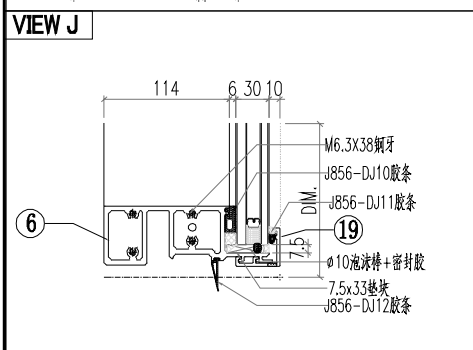
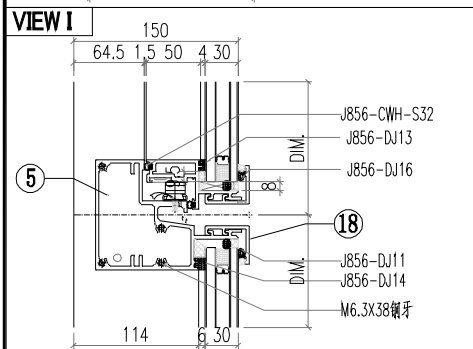
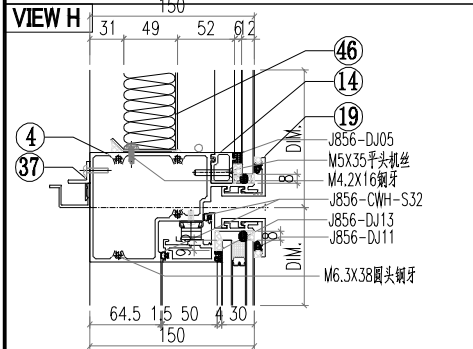
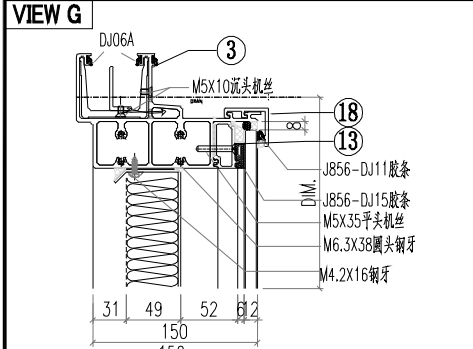
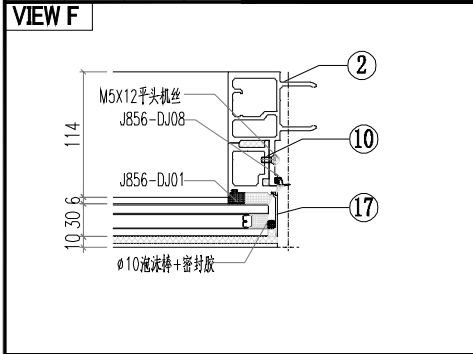
ITEM	FAB. DWG NO.	LENGTH (mm)	QTY
1	X86367-P06	3007	1
2	X86364-P01	3007	1
3	AT01-P02-001	670.5	1
4	AT04-P01-001	630	1
5	AT05-P01-001	630	1
6	AT02-P01-001	624	1
7	AD06-P03	930	1
8	AD06-P04	930	1
9	AD06-P01	862	1
10	AD06-P02	862	1
11	X86371-P02	930.5	1
12	X86371-P01	930.5	1
13	X86374-P01-01	538	1
14	X86375-P01-01	538	1
15			
16	AC01-P01-01/AC01-P01R-1	947	2
17	AC01-P02-01/AC01-P02R-1	872	2
18	X86412-P01-01	630	2
19	X86412-K01-01	630	2
20			
21			
22			
23			
24			
25			
26			
27			
28			
29			

△ OTHERS (ALUM. & G.M.S. PARTS)

ITEM	FAB. DWG NO.	LENGTH (mm)	QTY
30	MS01-P01	320	2
31	X86372-P01	320	1
32	X86372-P02	320	1
33	J60*38-003	15	1
34	J60*38-002	15	1
35	GS01-002	150	1
36	GS01-001	300	1
37	AJ03-P01-1	530	1
38			
39			
40	CE-002		
41			
42			
43			
44			
45			
46	BP-A01		1
47	534X854		1
48	LB-P02		1
49			
50			
51			
52	PT-GL04-A01 614X915		1
53	PT-GL01-B01 614X1105		1
54	PT-GL05-A01 570X122		1
55	PT-GL01-A01 614X840		1

 美特鋁質有限公司 MIDI Aluminium Fabricator Ltd.			工程號 J856 地盘 天榮站	類別 制圖 李傳鵬 復核 練松文 批准 林仁安	物料號 M1 圖號 CW-101F 數量 - 單件重量 - (KG)
修改 A B 日期 05.10 05.18	採用工廠 材料颜色 -UCT542919XL-3	地盤 <input checked="" type="checkbox"/>	图纸名称 单元组装图 材料 -		





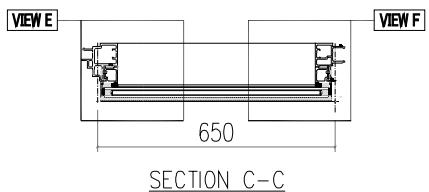
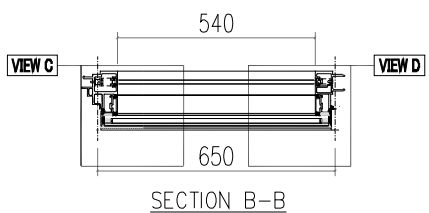
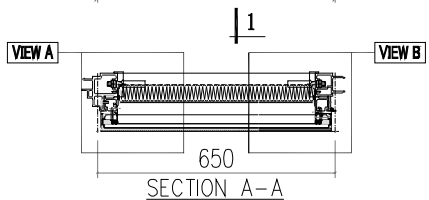
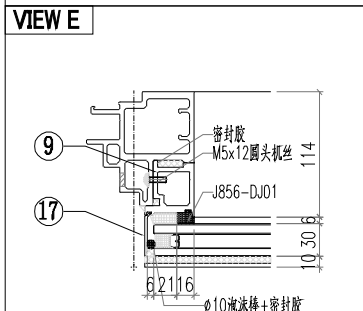
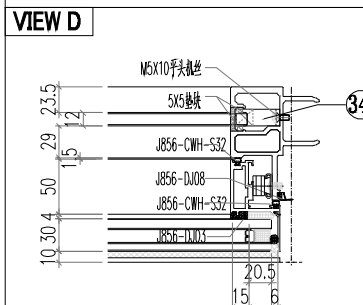
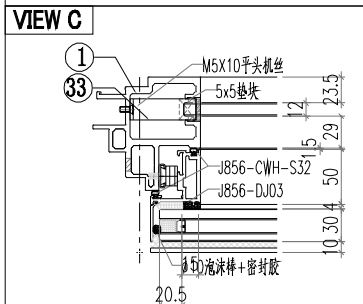
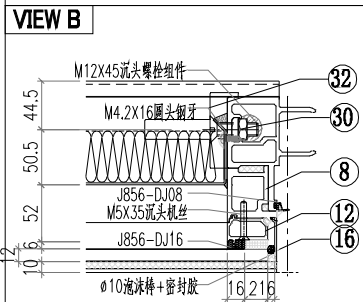
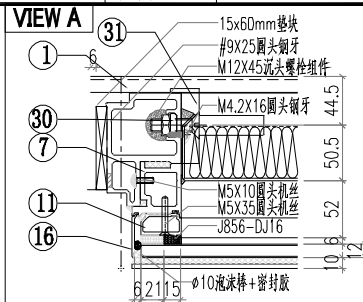
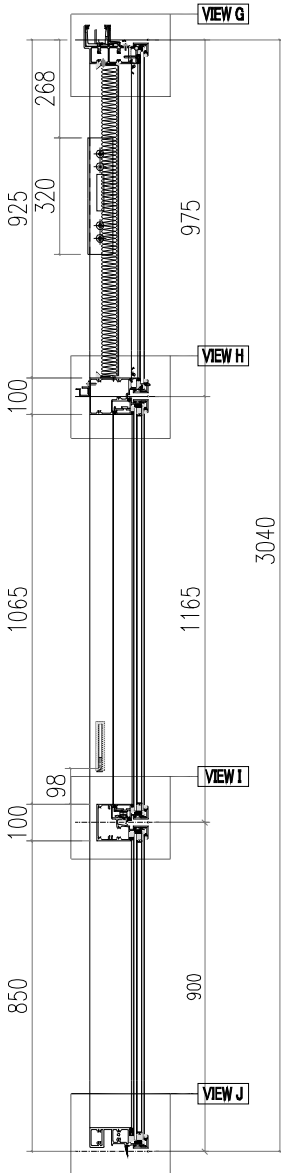
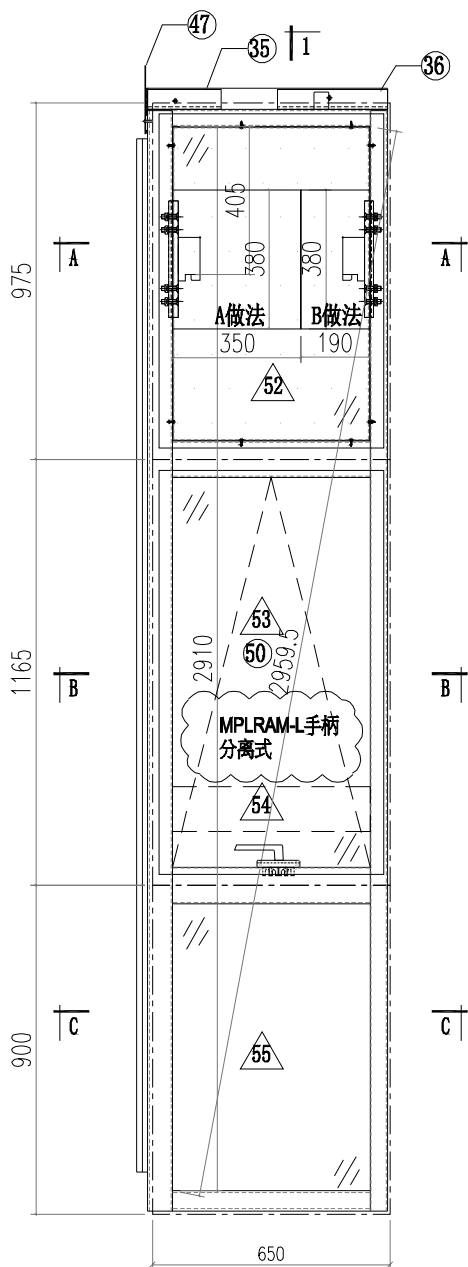
ALUM. EXTRUSION

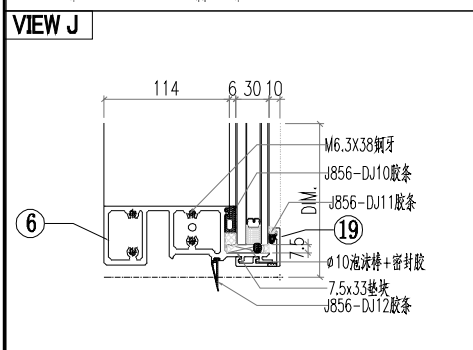
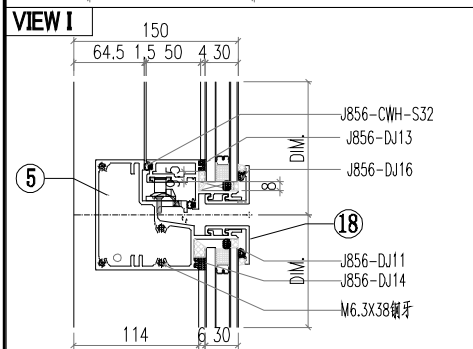
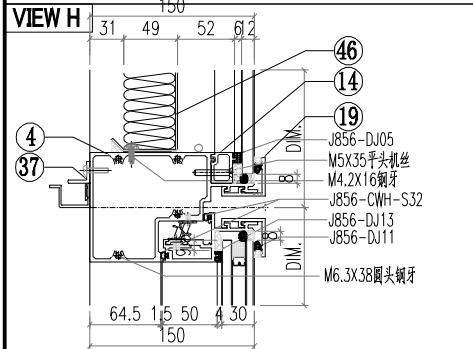
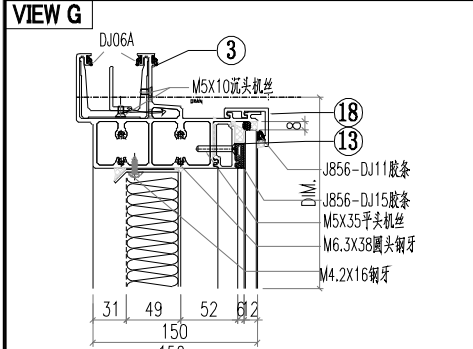
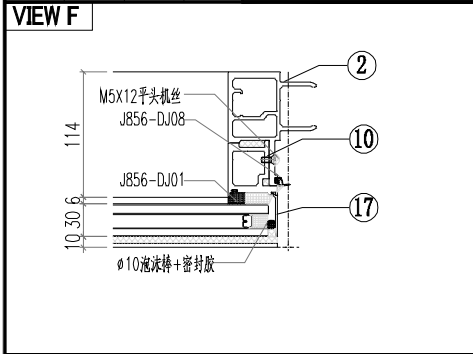
ITEM	FAB. DWG NO.	LENGTH (mm)	QTY
1	X86367-P01	3007	1
2	X86364-P01	3007	1
3	AT01-P02-001	670.5	1
4	AT04-P01-001	630	1
5	AT05-P01-001	630	1
6	AT02-P01-001	624	1
7	AD06-P03	930	1
8	AD06-P04	930	1
9	AD06-P01	862	1
10	AD06-P02	862	1
11	X86371-P02	930.5	1
12	X86371-P01	930.5	1
13	X86374-P01-01	538	1
14	X86375-P01-01	538	1
15			
16	AC01-P01-01/AC01-P01R-1	947	2
17	AC01-P02-01/AC01-P02R-1	872	2
18	X86412-P01-01	630	2
19	X86412-K01-01	630	2
20			
21			
22			
23			
24			
25			
26			
27			
28			
29			

OTHERS (ALUM. & G.M.S. PARTS)

ITEM	FAB. DWG NO.	LENGTH (mm)	QTY
30	MS01-P01	320	2
31	X86372-P01	320	1
32	X86372-P02	320	1
33	J60*38-003	15	1
34	J60*38-002	15	1
35	GS01-002	150	1
36	GS01-001	300	1
37	AJ03-P01-1	530	1
38			
39			
40	EC-002F		
41			
42			
43			
44			
45			
46	BP-A01		1
47	534X854		1
48	LB-P02		1
49			
50			
51			
52	PT-GL04-A01 614X915		1
53	PT-GL01-B01 614X1105		1
54	PT-GL05-A01 570X122		1
55	PT-GL01-A01 614X840		1

 美特鋁質有限公司 MIDI Aluminium Fabricator Ltd.			工程號 J856 地盘 天榮站	類別 制圖 李傳鵬 復核 練松文 批准 林仁安	物料號 M1 圖號 CW-105F 數量 - 單件重量 - (KG)
修改 A B 日期 05.1005.18	採用工廠 材料颜色 -UCT542919XL-3	地盤 <input checked="" type="checkbox"/>	图纸名称 单元组装图 材料 -		





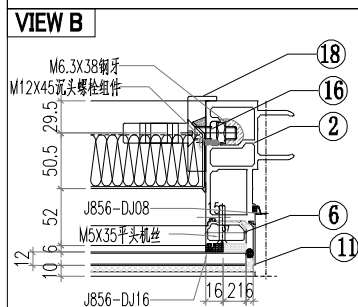
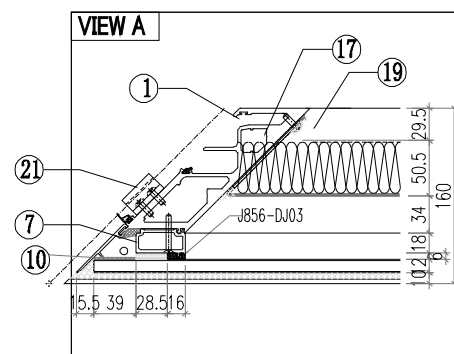
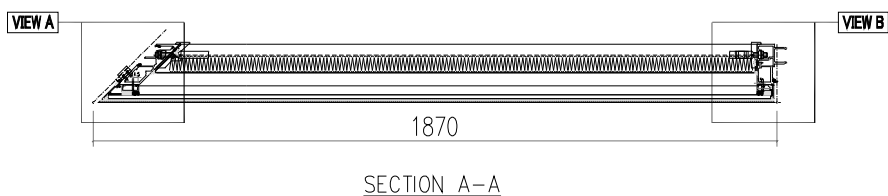
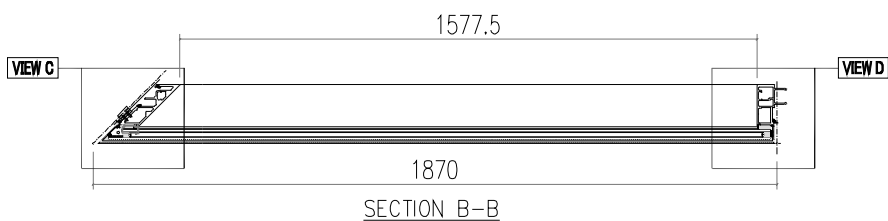
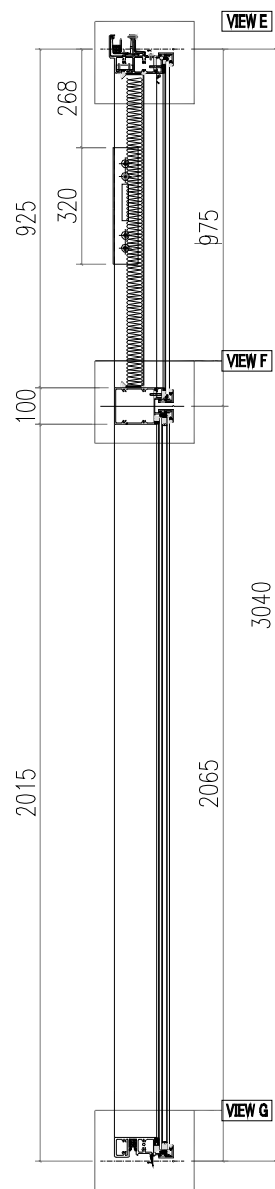
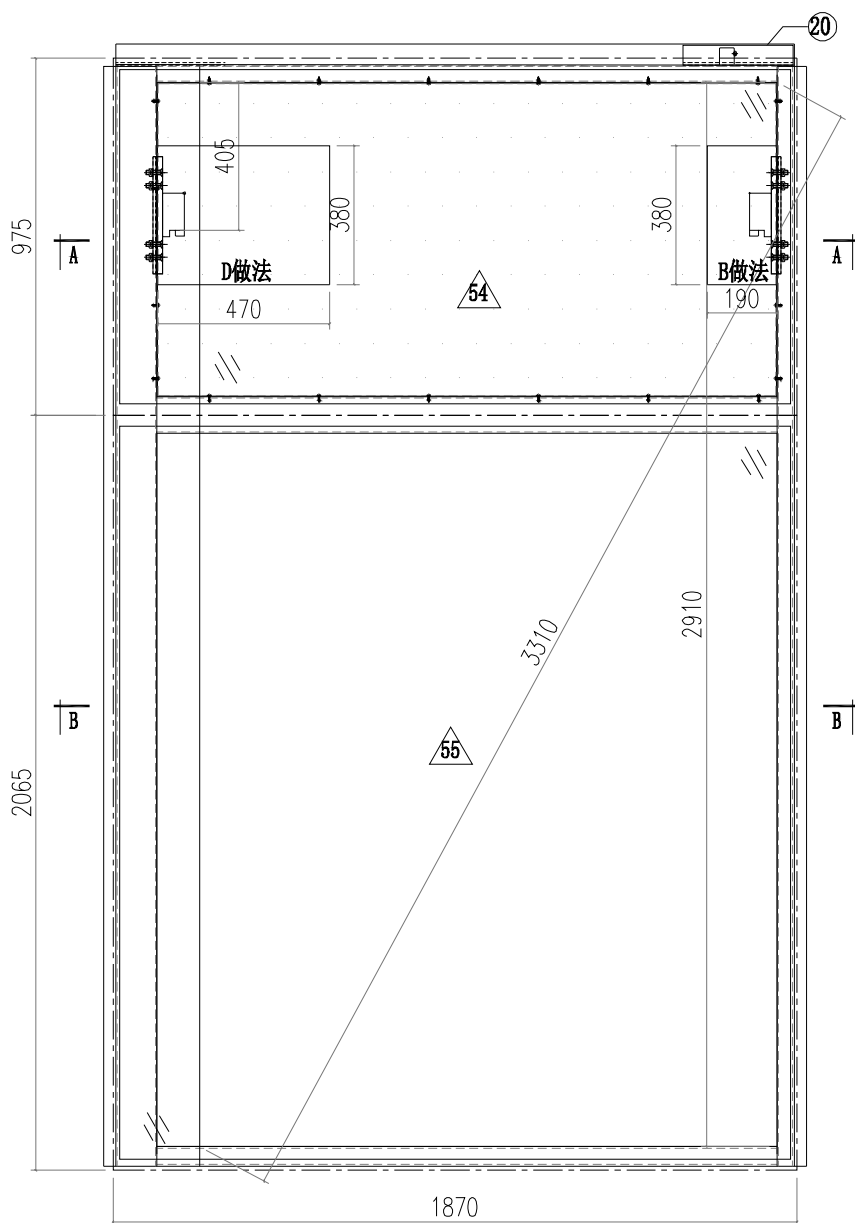
○ALUM. EXTRUSION

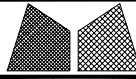
ITEM	FAB. DWG NO.	LENGTH (mm)	QTY
1	X86367-P03	3007	1
2	X86364-P02	3007	1
3	AT01-P02-001	670.5	1
4	AT04-P02-001	630	1
5	AT05-P02-001	630	1
6	AT02-P01-001	624	1
7	AD06-P03	930	1
8	AD06-P04	930	1
9	AD06-P01	862	1
10	AD06-P02	862	1
11	X86371-P02	930.5	1
12	X86371-P01	930.5	1
13	X86374-P01-01	538	1
14	X86375-P01-01	538	1
15			
16	AC01-P01-01/AC01-P01R-1	947	2
17	AC01-P02-01/AC01-P02R-1	872	2
18	X86412-P01-01	630	2
19	X86412-K01-01	630	2
20			
21			
22			
23			
24			
25			
26			
27			
28			
29			

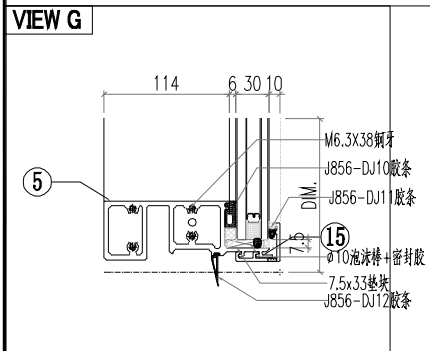
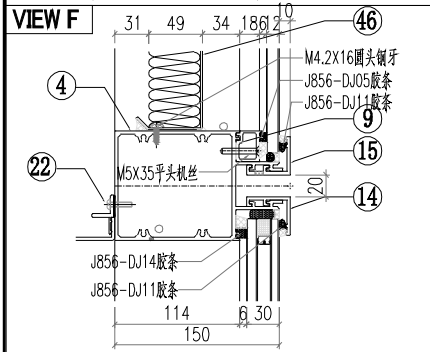
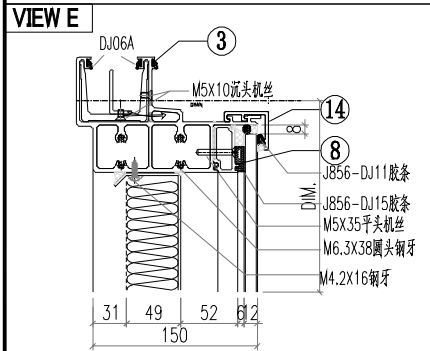
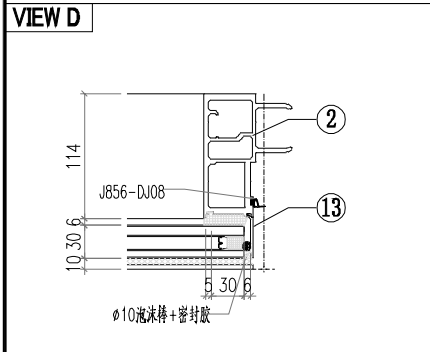
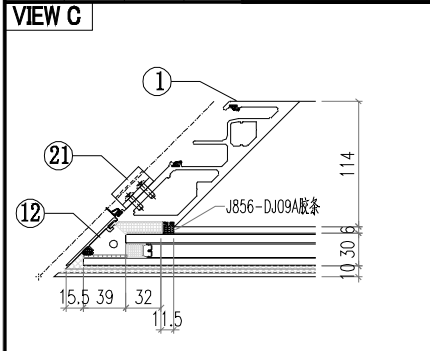
△ OTHERS (ALUM. & G.M.S. PARTS)

ITEM	FAB. DWG NO.	LENGTH (mm)	QTY
30	MS01-P01	320	2
31	X86372-P01	320	1
32	X86372-P02	320	1
33	J60*38-003	15	1
34	J60*38-002	15	1
35	GS01-002	150	1
36	GS01-001	300	1
37	AJ03-P01-01	530	1
38			
39			
40	CE-003F		1
41			
42			
43			
44			
45			
46	BP-A01		1
47	534X854		1
48	LB-P02		1
49			
50			
51			
52	PT-GL04-A01 614X915		1
53	PT-GL01-B01 614X1105		1
54	PT-GL05-A01 570X122		1
55	PT-GL01-A01 614X840		1

 美特鋁質有限公司 MIDI Aluminium Fabricator Ltd.				工程號 J856 地盘 天榮站	類別 制圖 李傳鵬 復核 練松文 批准 林仁安	物料號 M1 2022-11-26 2022-11-27 2022-11-28	圖號 CW-107M 數量 - 單件重量 - (KG)
修改 A B 日期 05.02 05.18	採用工廠 材料颜色 -UCT542919XL-3	地盤 ✓ 图纸名称 单元组装图 材料 -					



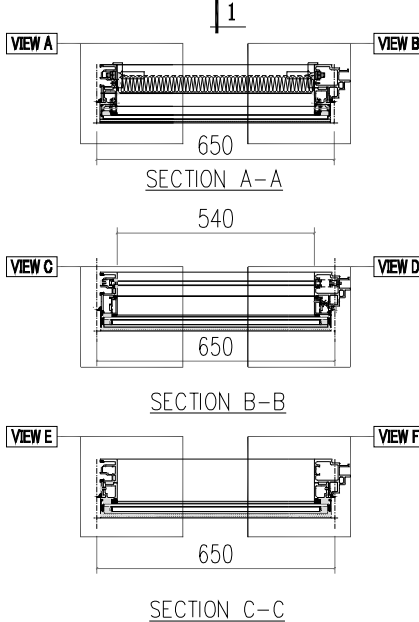
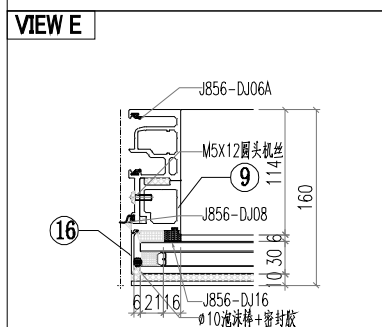
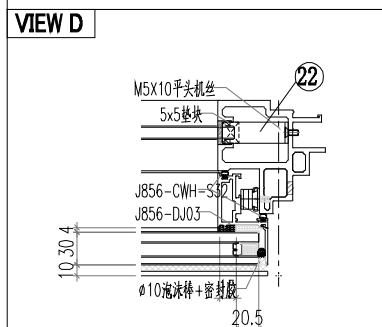
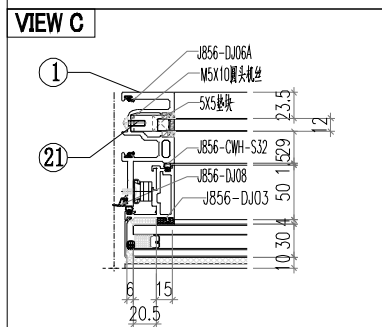
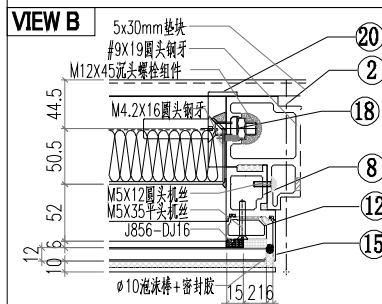
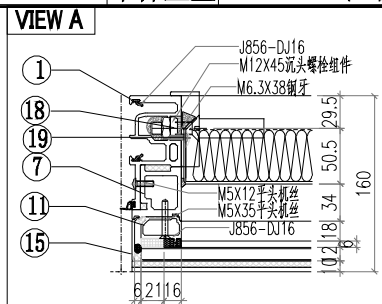
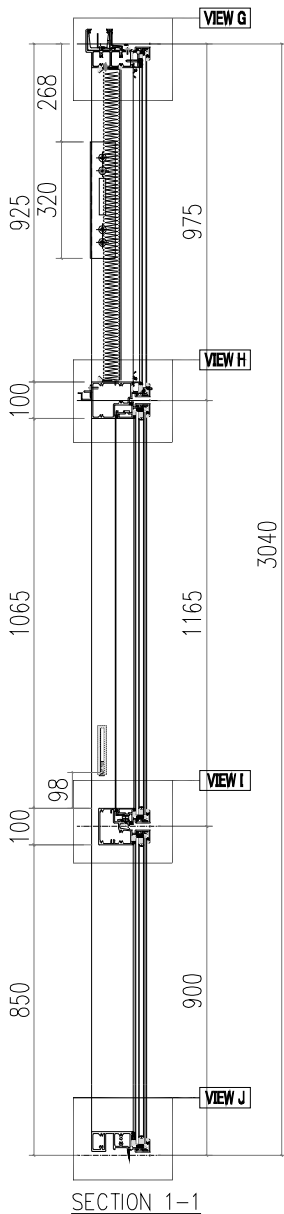
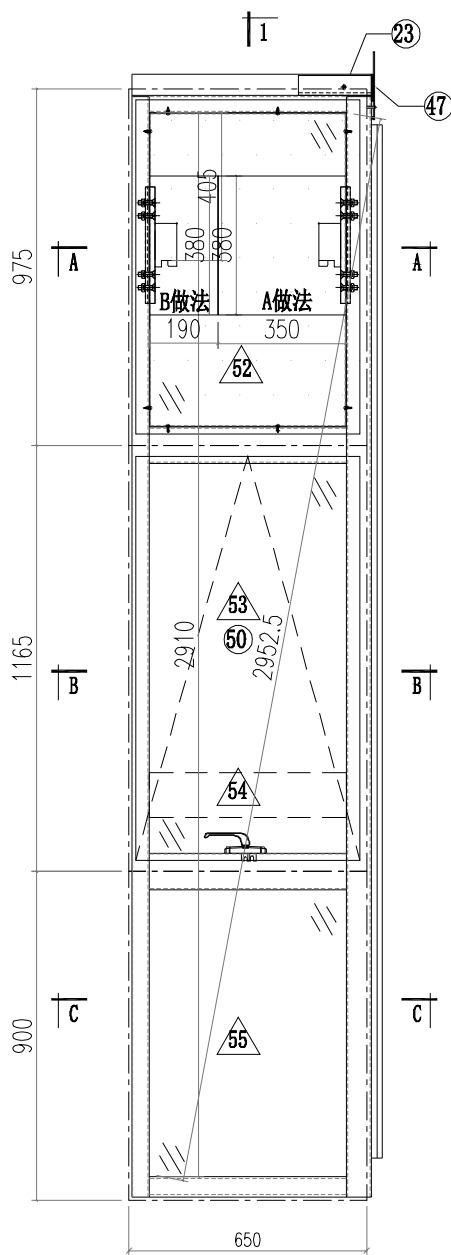
 美特鋁質有限公司 MIDI Aluminium Fabricator Ltd.		工程號 J856 地盘 天榮站	類別 制圖 李傳鵬 復核 練松文 批准 林仁安	物料號 M1 2022-11-26 圖號 CW-107M
修改 日期	採用工廠 材料颜色 -UCT542919XL-3	地盤 <input checked="" type="checkbox"/> 图纸名称 单元组装图 材料 -	2022-11-27 數量 - 2022-11-28 單件重量 - (KG)	



ALUM. EXTRUSION			
ITEM	FAB. DWG NO.	LENGTH (mm)	QTY
1	AM04-P01	3007	1
2	AM01-P02	3007	1
3	AT01-P05-001	1841.5	1
4	AT03-P05-001	1829.5	1
5	AT02-P04-001	1828.5	1
6	X86371-P01	930.5	1
7	X86376-P01	930.5	1
8	X86374-P02-02	1689	1
9	X86375-P02-02	1689	1
10	AC01-P01R-1	947	1
11	AC04-P01-01	947	1
12	AC01-P02R-2	2037	1
13	AC04-P02-02	2037	1
14	X86412-P04-02	1846	2
15	X86412-P05-02	1846	2
16	MS01-P01	320	1
17	MS03-P01	320	1
18	X86372-P02	320	1
19	X86373-P01	320	1
20	GS01-001	300	1
21	AJ01-Q01	35	4
22	AJ03-P02-02	1567	1
23			
24			
25			
26			
27			
28			
29			
30			
31			
32			
33			
34			
35			
36			
37			
38			
39			
40			
41			
42			
43			
44			
45			

OTHERS (ALUM. & G.M.S. PARTS)			
ITEM	FAB. DWG NO.	LENGTH (mm)	QTY
46	BP-C02 1650X854		1
47			
48			
49			
50			
51			
52			
53			
54	PT-GL04-C02 1811X915		1
55	PT-GL01-C02 1811X2005		1

 <b>美特鋁質有限公司</b> MIDI Aluminium Fabricator Ltd.		<b>工程號</b> J856 <b>地盘</b> 天榮站 <b>图纸名称</b> 单元组装图 <b>材料</b> -	<b>類別</b> <b>制圖</b> 李傳鵬 <b>復核</b> 練松文 <b>批准</b> 林仁安	<b>物料號</b> M1 <b>圖號</b> CW-108M <b>數量</b> - <b>單件重量</b> - (KG)
<b>修改</b> A <b>日期</b> 05.18	<b>採用工廠</b> <b>地盤</b> ✓ <b>材料颜色</b> -UCT542919XL-3	<b>图纸名称</b> 单元组装图 <b>材料</b> -	<b>復核</b> 練松文 <b>批准</b> 林仁安	<b>物料號</b> M1 <b>圖號</b> CW-108M <b>數量</b> - <b>單件重量</b> - (KG)

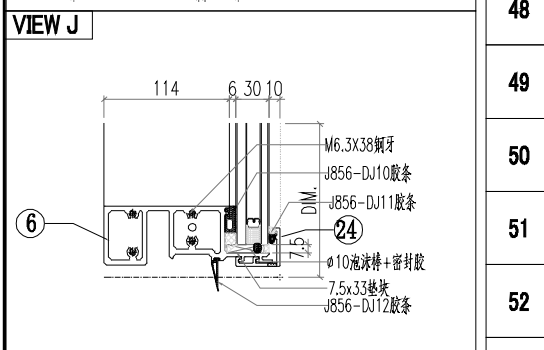
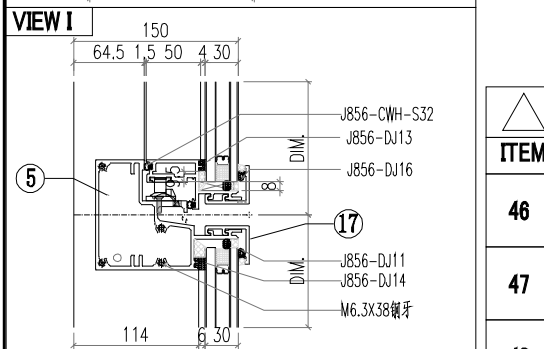
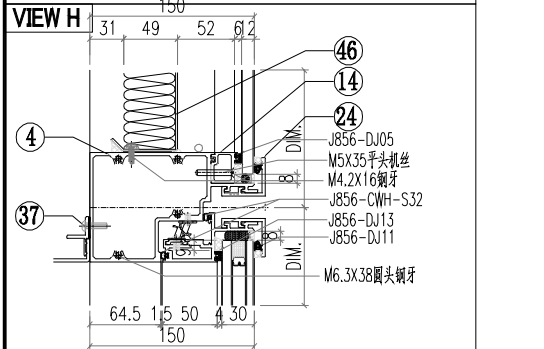
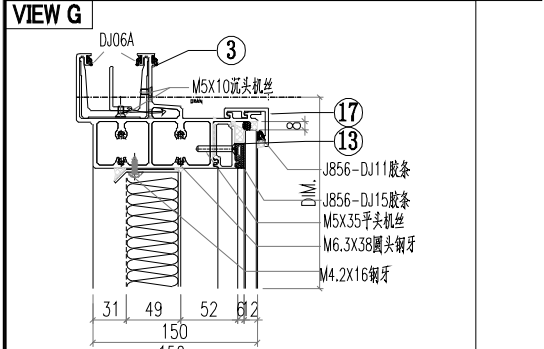
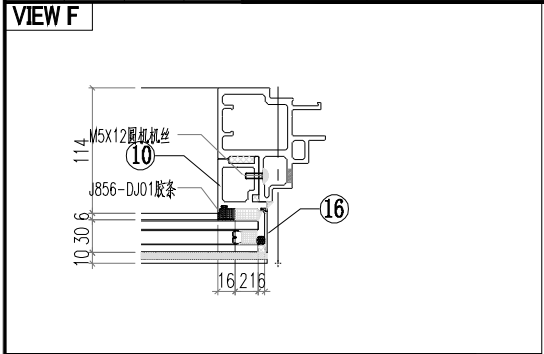


修改 日期  
採用工廠 地盘 ✓  
材料颜色 - UCT542919XL-3

图纸名称 单元组装图  
材料 -

復核 練松文 2022-11-27  
批准 林仁安 2022-11-28

數量 -  
單件重量 - (KG)



ALUM. EXTRUSION

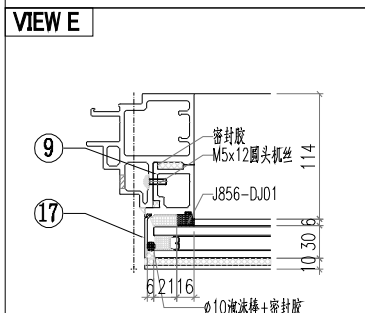
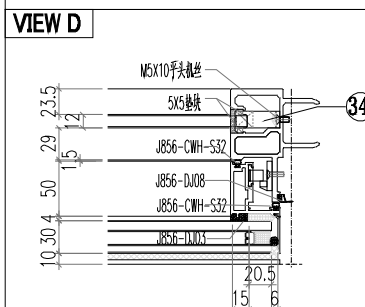
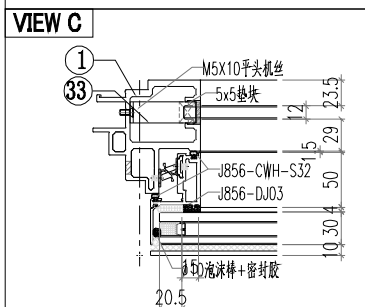
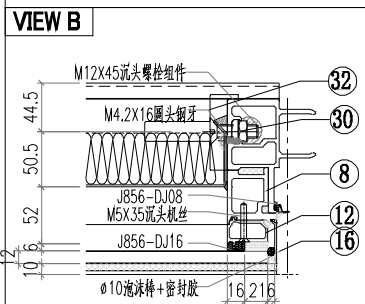
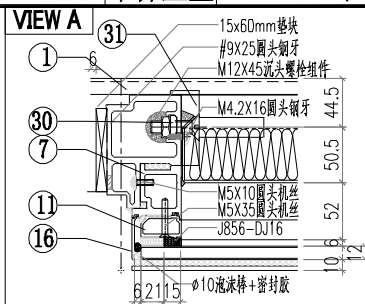
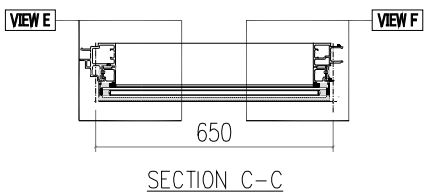
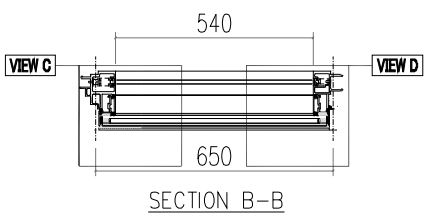
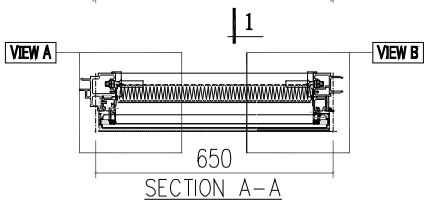
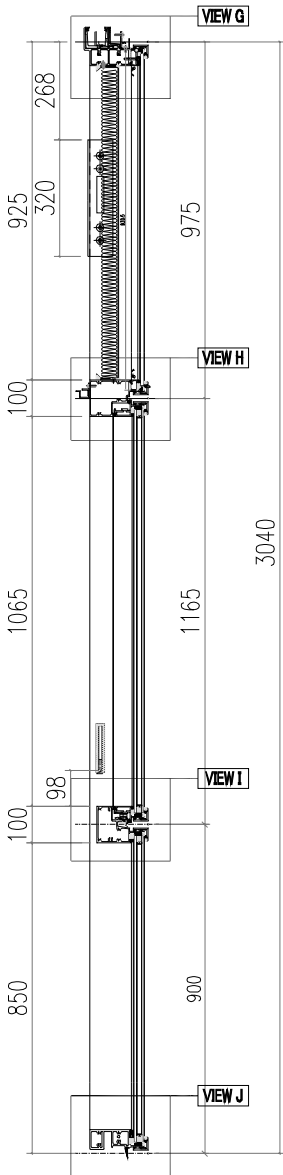
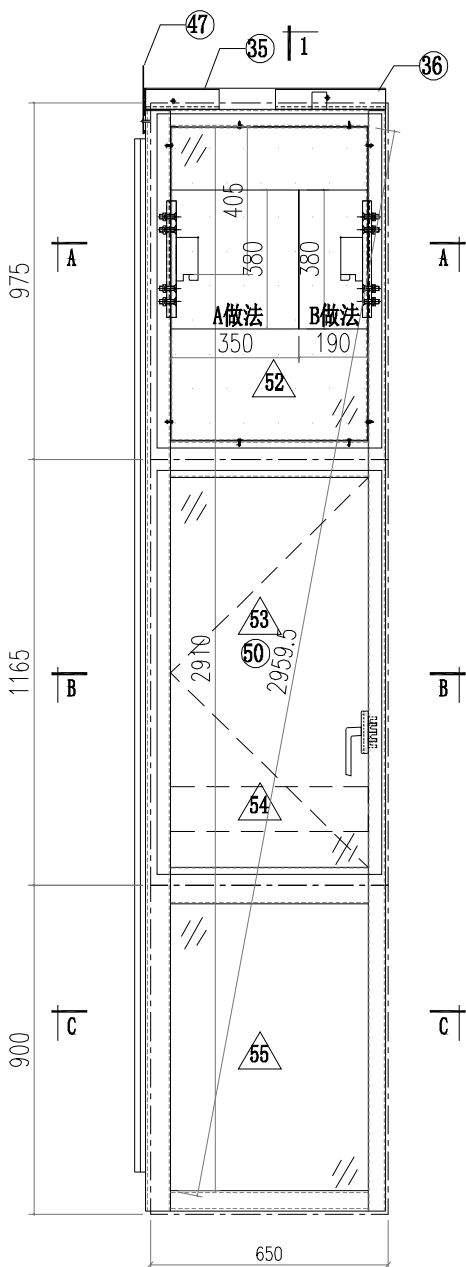
ITEM	FAB. DWG NO.	LENGTH (mm)	QTY
1	X86365-P02	3007	1
2	X86367-P02	3007	1
3	AT01-P03-002	670.5	1
4	AT04-P07-001	630	1
5	AT05-P02-001	630	1
6	AT02-P01-001	624	1
7	AD06-P03	930	1
8	AD06-P04	930	1
9	AD06-P01	862	1
10	AD06-P02	862	1
11	X86371-P02	930.5	1
12	X86371-P01	930.5	1
13	X86374-P01-01	538	1
14	X86375-P01-01	538	1
15	AC01-P01-01/AC01-P01R-1	947	2
16	AC01-P02-01/AC01-P02R-1	872	2
17	X86412-P01-01	630	2
18	MS01-P01	320	2
19	X86372-P01	320	1
20	X86372-P02	320	1
21	J60*38-001	15	1
22	J60*38-002	15	1
23	GS01-003	150	1
24	X86412-K01-01	630	2
25			
26			
27			
28			
29			
30			

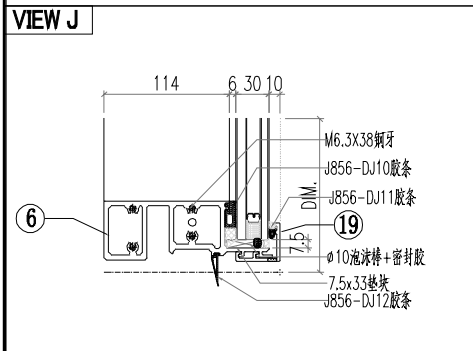
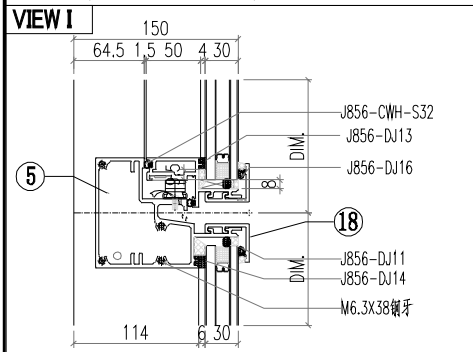
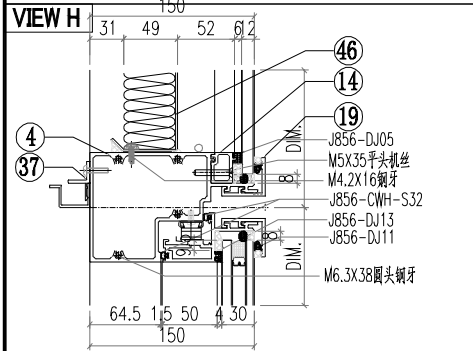
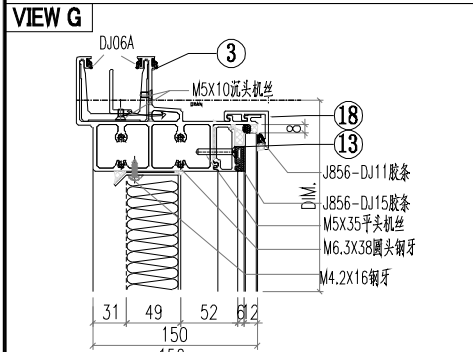
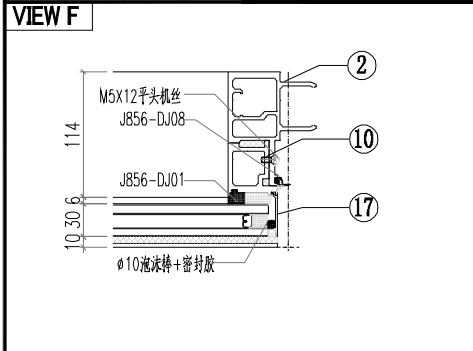
OTHERS (ALUM. & G.M.S. PARTS)

ITEM	FAB. DWG NO.	LENGTH (mm)	QTY
46	BP-A01		1
	534X854		
47	LB-P01		1
48			
49			
50	CE-003		1
51			
52	PT-GL04-A01		1
	614X915		
53	PT-GL01-B01		1
	614X1105		
54	PT-GL05-A01		1
	570X122		
55	PT-GL01-A01		1
	614X840		

31			
32			
33			
34			
35			
36			
37	AJ03-P01-01	530	1
38			
39			
40			
41			
42			
43			
44			
45			

 美特鋁質有限公司 MIDI Aluminium Fabricator Ltd.			工程號 J856 地盘 天榮站	類別 制圖 李傳鵬 復核 練松文 批准 林仁安	物料號 M1 圖號 CW-101 數量 - 單件重量 - (KG)
修改 A 日期 05.18	採用工廠 材料颜色 -UCT542919XL-3	地盤 <input checked="" type="checkbox"/>	图纸名称 单元组装图 材料 -	2022-11-26 2022-11-27 2022-11-28	- -





ALUM. EXTRUSION

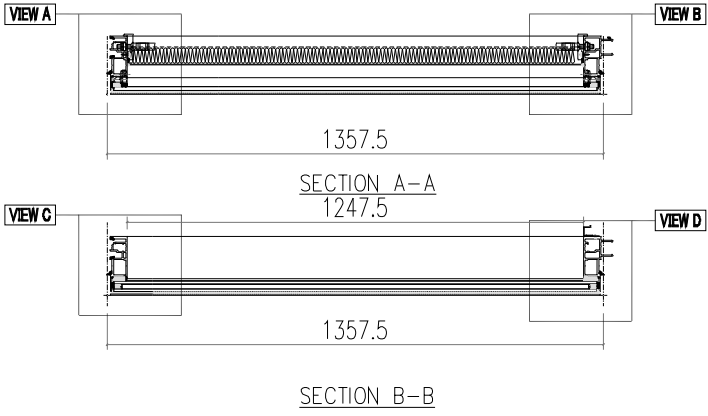
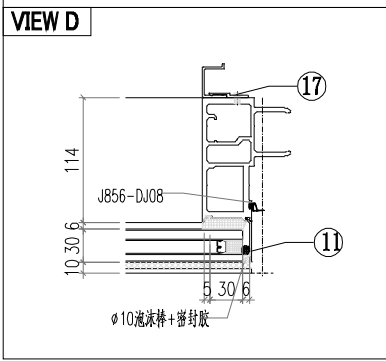
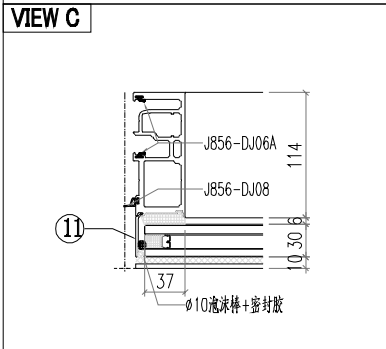
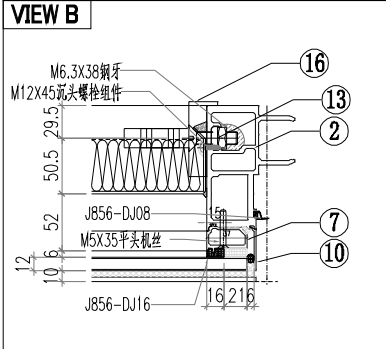
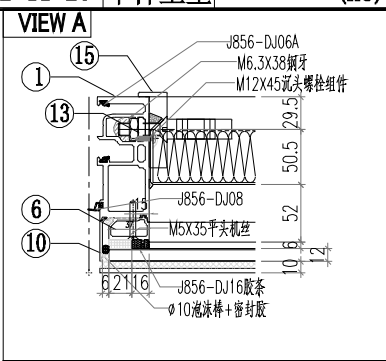
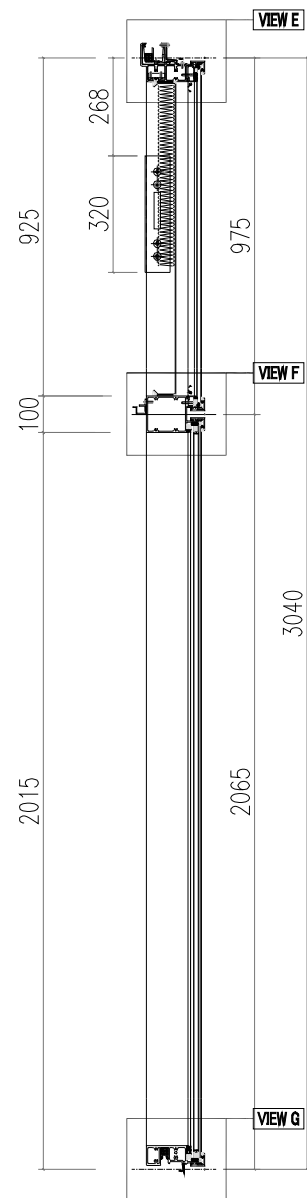
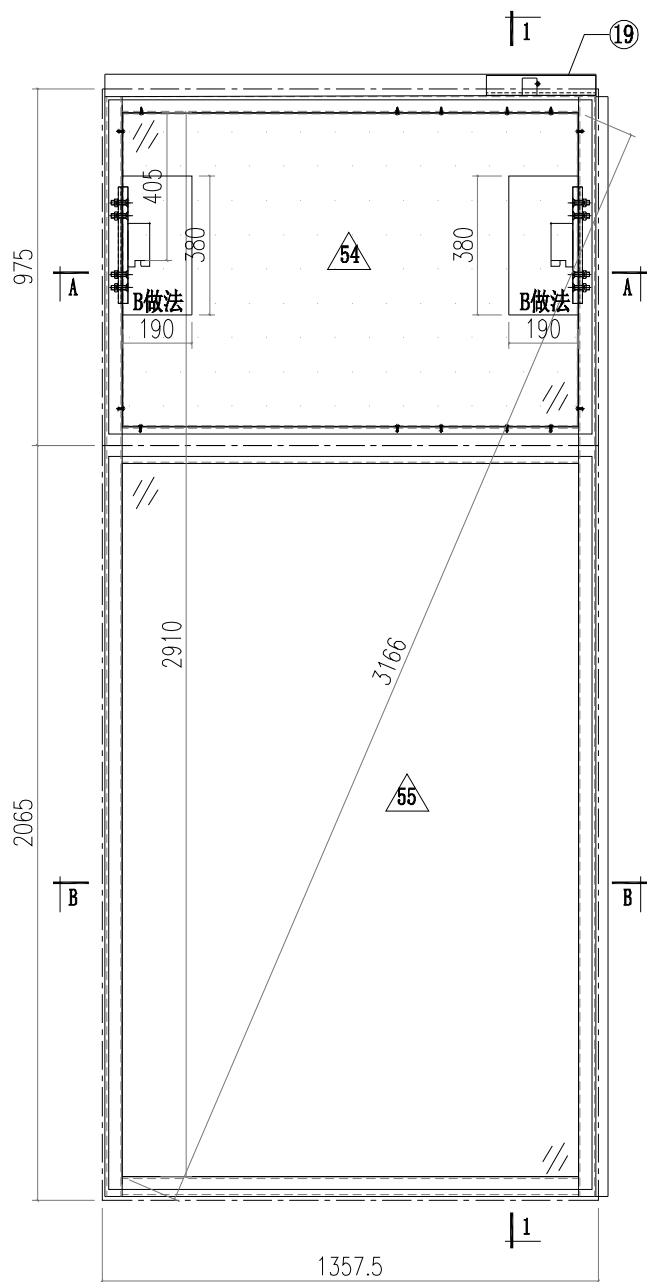
ITEM	FAB. DWG NO.	LENGTH (mm)	QTY
1	X86367-P01	3007	1
2	X86364-P01	3007	1
3	AT01-P02-001	670.5	1
4	AT04-P01-001	630	1
5	AT05-P01-001	630	1
6	AT02-P01-001	624	1
7	AD06-P03	930	1
8	AD06-P04	930	1
9	AD06-P01	862	1
10	AD06-P02	862	1
11	X86371-P02	930.5	1
12	X86371-P01	930.5	1
13	X86374-P01-01	538	1
14	X86375-P01-01	538	1
15			
16	AC01-P01-01/AC01-P01R-1	947	2
17	AC01-P02-01/AC01-P02R-1	872	2
18	X86412-P01-01	630	2
19	X86412-K01-01	630	2
20			
21			
22			
23			
24			
25			
26			
27			
28			
29			

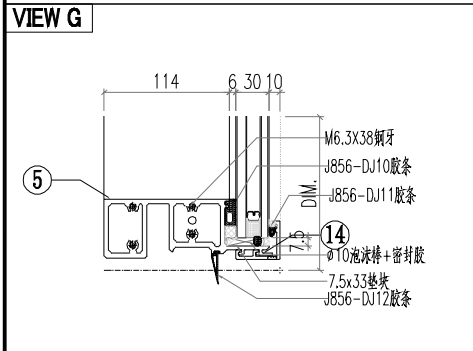
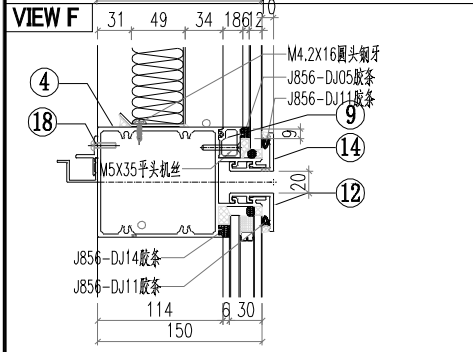
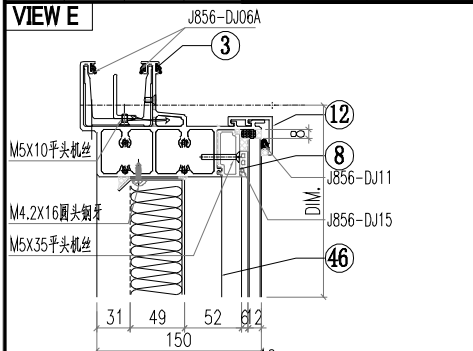
OTHERS (ALUM. & G.M.S. PARTS)

ITEM	FAB. DWG NO.	LENGTH (mm)	QTY
46	BP-A01		1
	534X854		
47	LB-P02		1
48			
49			
50	CE-002		
51			
52	PT-GL04-A01		1
	614X915		
53	PT-GL01-B01		1
	614X1105		
54	PT-GL05-A01		1
	570X122		
55	PT-GL01-A01		1
	614X840		

30	MS01-P01	320	2
31	X86372-P01	320	1
32	X86372-P02	320	1
33	J60*38-003	15	1
34	J60*38-002	15	1
35	GS01-002	150	1
36	GS01-001	300	1
37	AJ03-P01-1	530	1
38			
39			
40			
41			
42			
43			
44			
45			

 美特鋁質有限公司 MIDI Aluminium Fabricator Ltd.		工程號 J856 地盘 天榮站	類別 制圖 李傳鵬 復核 練松文 批准 林仁安	物料號 M1 圖號 CW-102 數量 - 單件重量 - (KG)
修改 A 日期 05.18	採用工廠 材料颜色 -UCT542919XL-3	图纸名称 单元组装图 材料 -		





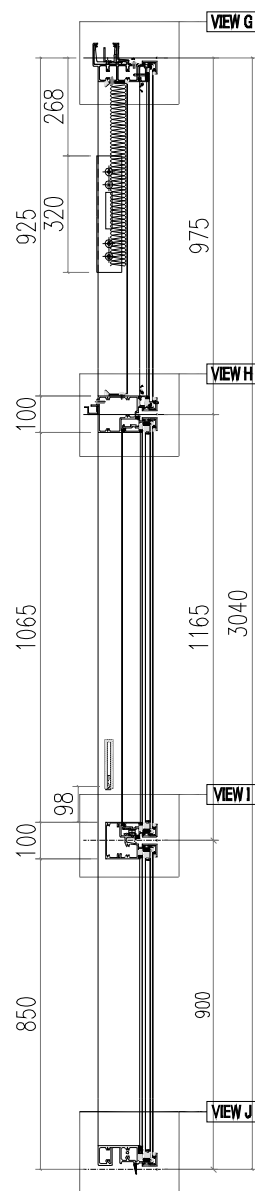
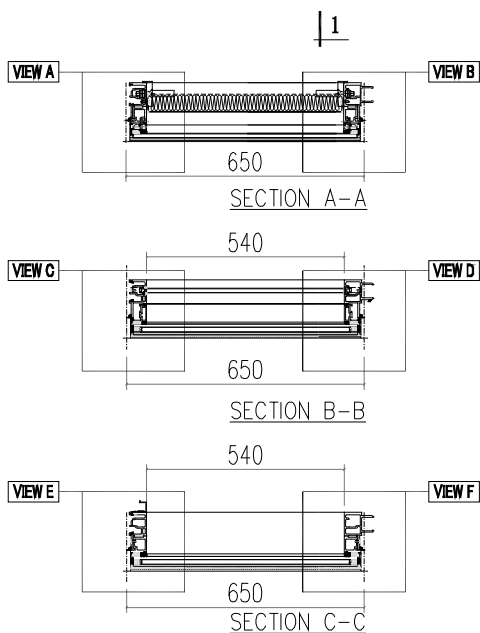
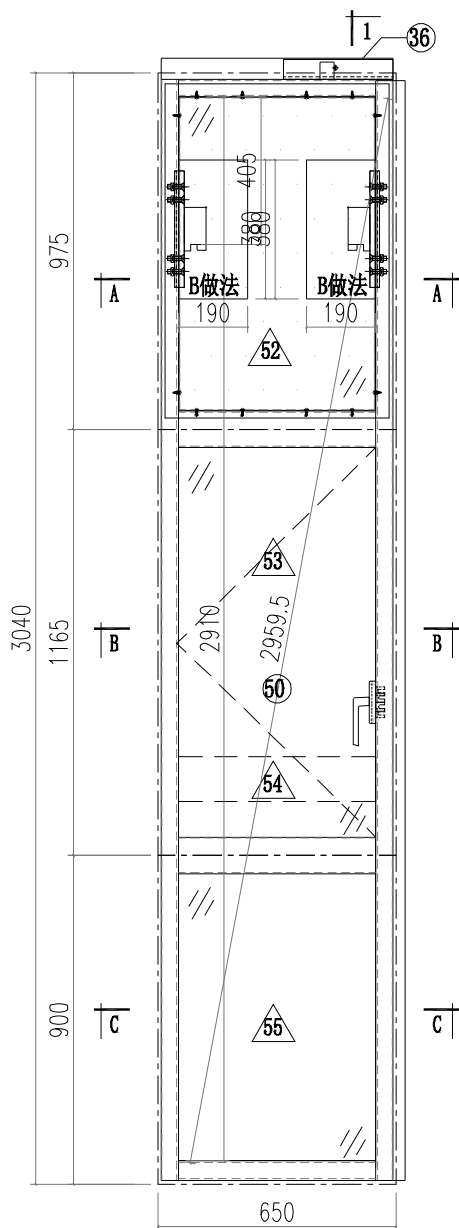
○ ALUM. EXTRUSION

ITEM	FAB. DWG NO.	LENGTH (mm)	QTY
1	AM02-P01	3007	1
2	AM01-P01	3007	1
3	AT01-P01-001	1342.5	1
4	AT03-P01-001	1331.5	1
5	AT02-P02-01	1331.5	1
6	X86371-P02	930.5	1
7	X86371-P01	930.5	1
8	X86374-P01-04	1245.5	1
9	X86375-P01-04	1245.5	1
10	AC01-P01-01/AC01-P01R-1	947	2
11	AC01-P02-02/AC01-P02R-2	2037	2
12	X86412-P01-03	1337.5	2
13	MS01-P01	320	2
14	X86412-K01-03	1337.5	2
15	X86372-P01	320	1
16	X86372-P02	320	1
17	AJ04-P01	1950	1
18	AJ03-P01-04	1237.5	1
19	GS01-001	300	1
20			
21			
22			
23			
24			
25			
26			
27			
28			
29			
30			
31			
32			
33			
34			
35			
36			
37			
38			
39			
40			
41			1
42			1
43			
44			
45			

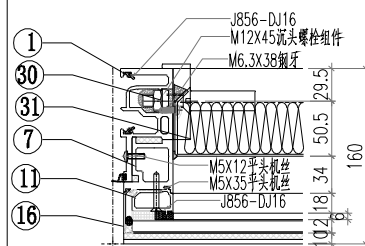
△ OTHERS (ALUM. & G.M.S. PARTS)

ITEM	FAB. DWG NO.	LENGTH (mm)	QTY
46	BP-A02 1241.5X854		1
47			
48			
49			
50			
51			
52			
53			
54	PT-GL04-A02 1321.5X915		1
55	PT-GL01-A02 1321.5X2005		1

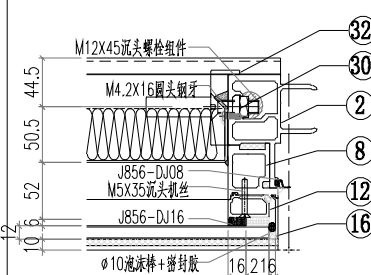
 <b>美特鋁質有限公司</b> MIDI Aluminium Fabricator Ltd.		<b>工程號</b> J856 <b>地盘</b> 天榮站	<b>類別</b> <b>制圖</b> 李傳鵬 <b>復核</b> 練松文 <b>批准</b> 林仁安	<b>物料號</b> M1 <b>圖號</b> CW-103 <b>數量</b> - <b>單件重量</b> - (KG)
<b>修改</b> A <b>日期</b> 05.18	<b>採用工廠</b> <b>地盤</b> ✓ <b>材料顏色</b> -UCT542919XL-3	<b>图纸名称</b> 单元组装图 <b>材料</b> -		



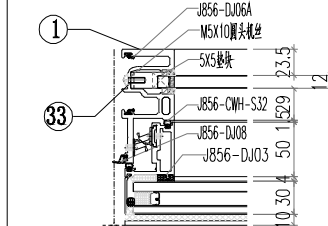
VIEW A



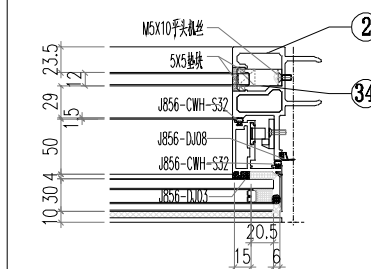
VIEW B



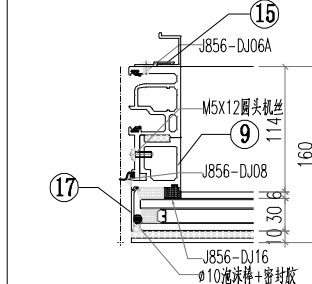
VIEW C

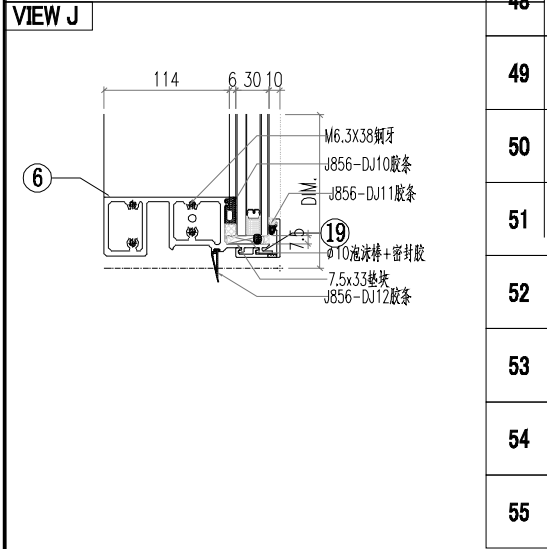
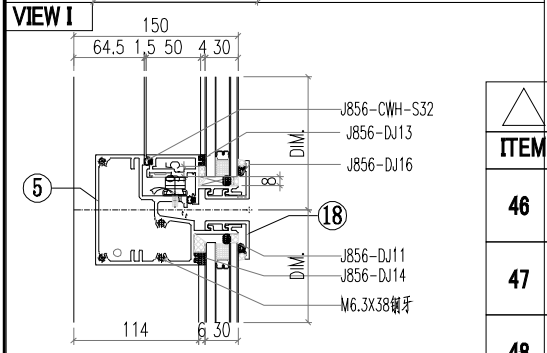
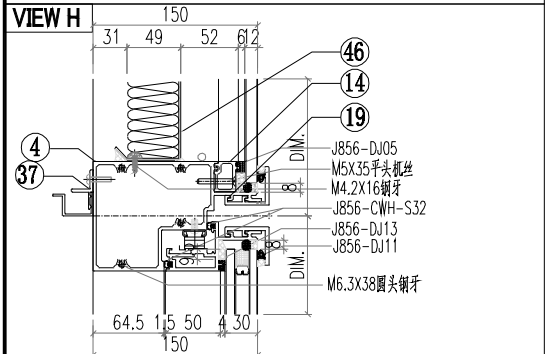
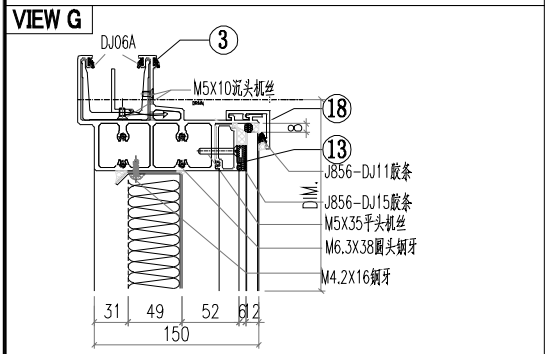
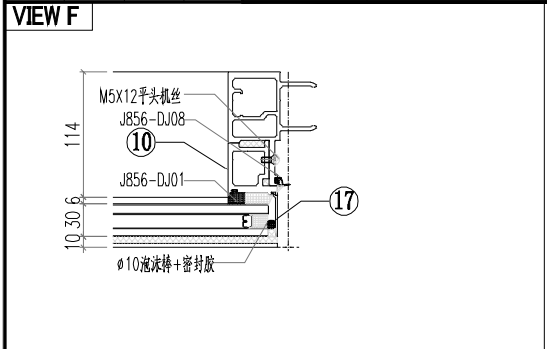


VIEW D



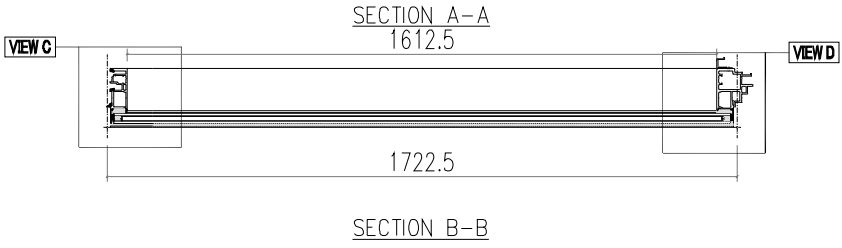
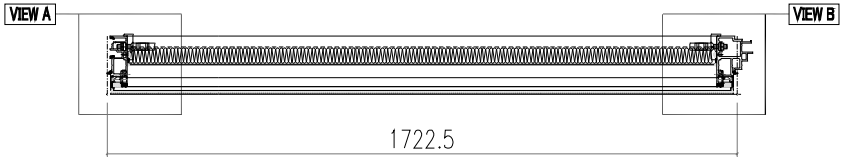
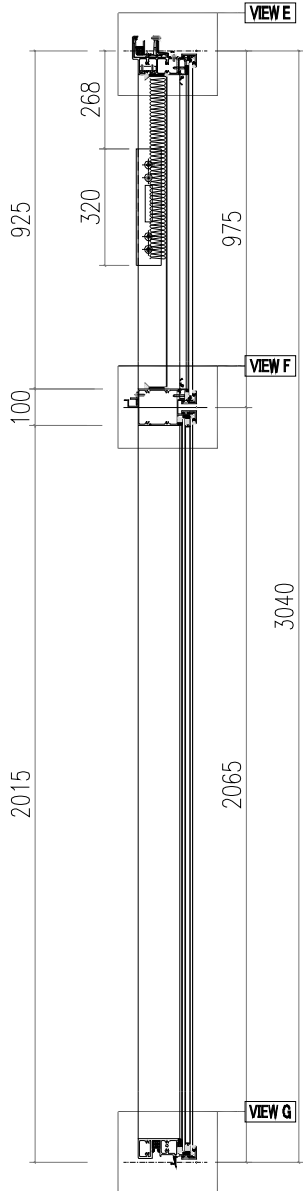
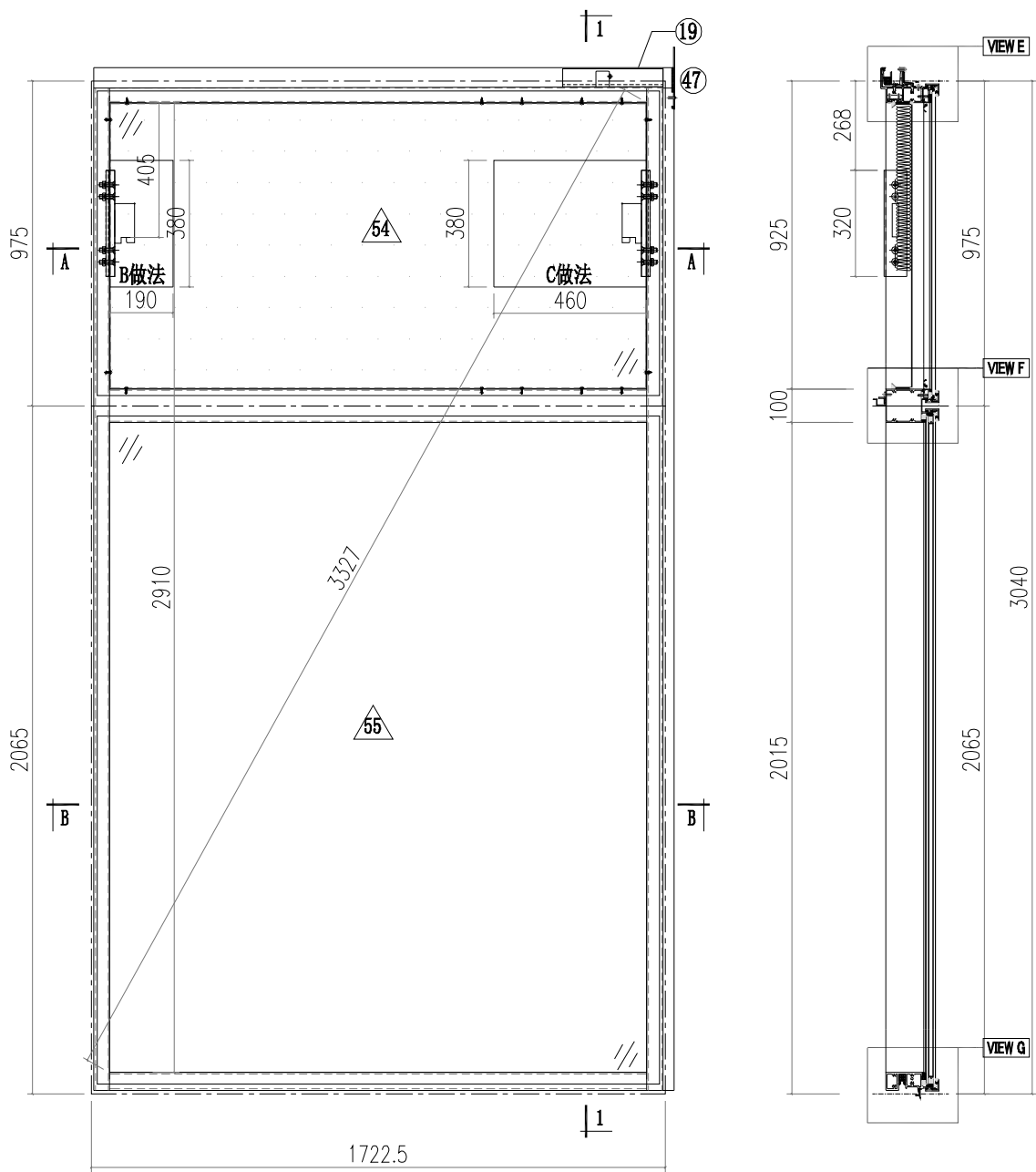
VIEW E



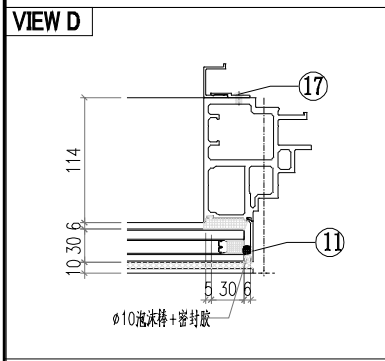
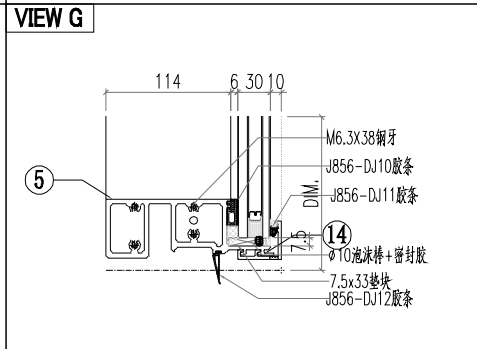
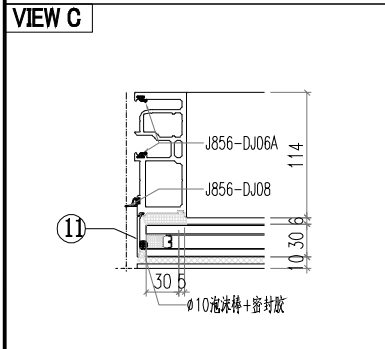
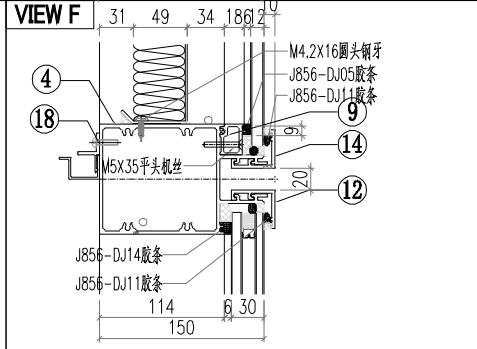
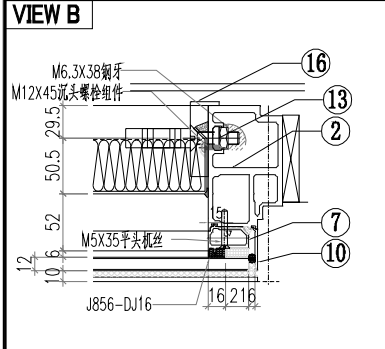
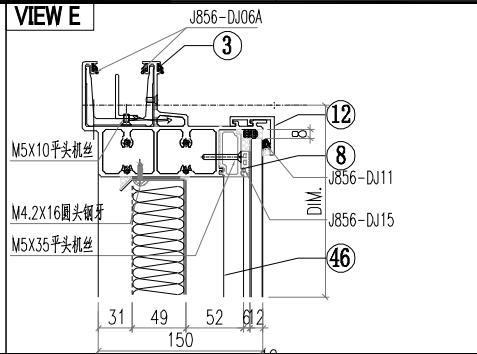
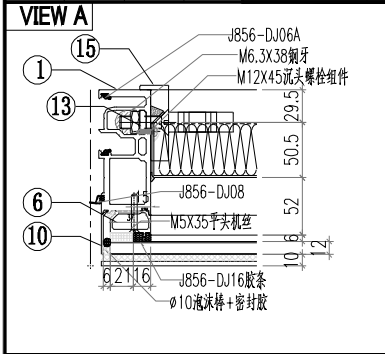


				ALUM. EXTRUSION			
ITEM	FAB. DWG NO.	LENGTH (mm)	QTY	ITEM	FAB. DWG NO.	LENGTH (mm)	QTY
1	X86365-P01	3007	1	20			
2	X86364-P01	3007	1	21			
3	AT01-P01-002	635	1	22			
4	AT04-P01-001	630	1	23			
5	AT05-P01-001	630	1	24			
6	AT02-P01-001	624	1	25			
7	AD06-P03	930	1	26			
8	AD06-P04	930	1	27			
9	AD06-P01	862	1	28			
10	AD06-P02	862	1	29			
11	X86371-P02	930.5	1	30	MS01-P01	320	2
12	X86371-P01	930.5	1	31	X86372-P01	320	1
13	X86374-P01-01	538	1	32	X86372-P02	320	1
14	X86375-P01-01	538	1	33	J60*38-001	15	1
15	AJ04-P02	1950	1	34	J60*38-002	15	1
16	AC01-P01-01/AC01-P01R-1	947	2	35			
17	AC01-P02-01/AC01-P02R-1	872	2	36	GS01-001	300	1
18	X86412-P01-01	630	2	37	AJ03-P01-01	530	1
19	X86412-K01-01	630	2	38			
20				39			
21				40			
22				41			
23				42			
24				43			
25				44			
26				45			
27							
28							
29							
OTHERS (ALUM. & G.M.S. PARTS)							
ITEM	FAB. DWG NO.	LENGTH (mm)	QTY	ITEM	FAB. DWG NO.	LENGTH (mm)	QTY
46	BP-A01		1	46	534X854		
47				47			
48				48			
49				49			
50	CE-002		1	50			
51				51			
52	PT-GL04-A01		1	52	614X915		
53	PT-GL01-B01		1	53	614X1105		
54	PT-GL05-A01		1	54	570X122		
55	PT-GL01-A01		1	55	614X840		

 美特鋁質有限公司 MIDI Aluminium Fabricator Ltd.		工程號 J856 地盘 天榮站	類別 制圖 李傳鵬 復核 練松文 批准 林仁安	物料號 M1 2022-11-26 2022-11-27 2022-11-28	圖號 CW-104 數量 - 單件重量 - (KG)
修改 A 日期 05.18	採用工廠 材料颜色 -UCT542919XL-3	地盤 <input checked="" type="checkbox"/>	图纸名称 单元组装图 材料 -		



 <b>美特鋁質有限公司</b> MIDI Aluminium Fabricator Ltd.		<b>工程號</b> J856 <b>地盘</b> 天榮站	<b>類別</b> <b>制圖</b> 李傳鵬 <b>復核</b> 練松文 <b>批准</b> 林仁安	<b>物料號</b> M1 2022-11-26 2022-11-27 2022-11-28	<b>圖號</b> CW-104 <b>數量</b> - <b>單件重量</b> - (KG)
<b>修改日期</b> <b>採用工廠</b> <b>材料顏色</b> - UCT542919XL-3	<b>地盘</b> ✓ <b>图纸名称</b> 单元组装图 <b>材料</b> -				

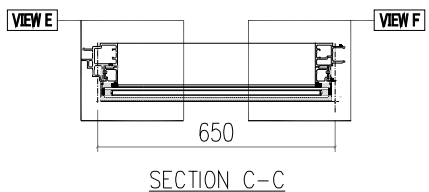
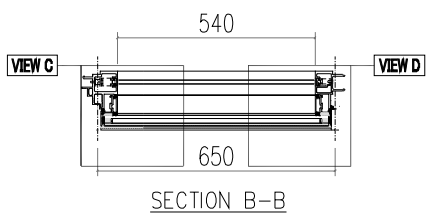
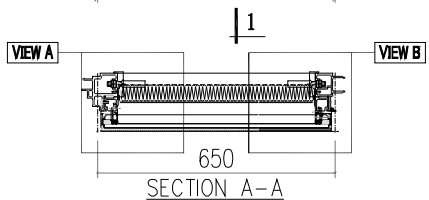
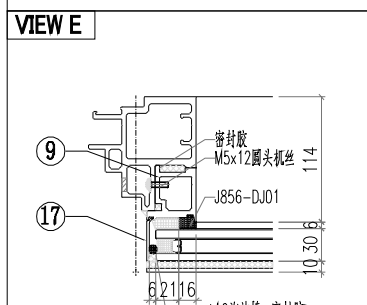
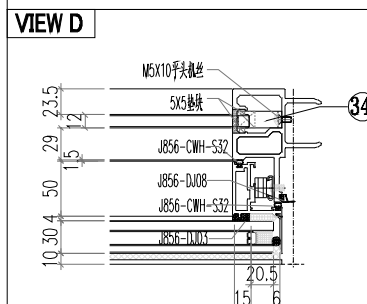
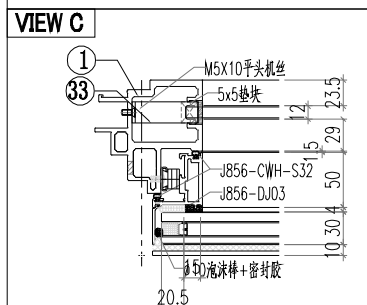
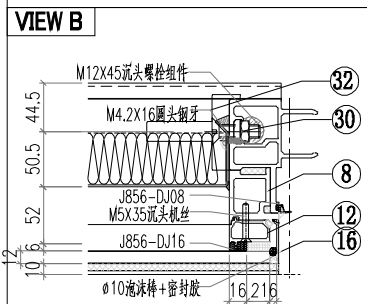
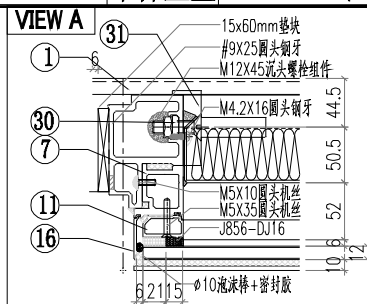
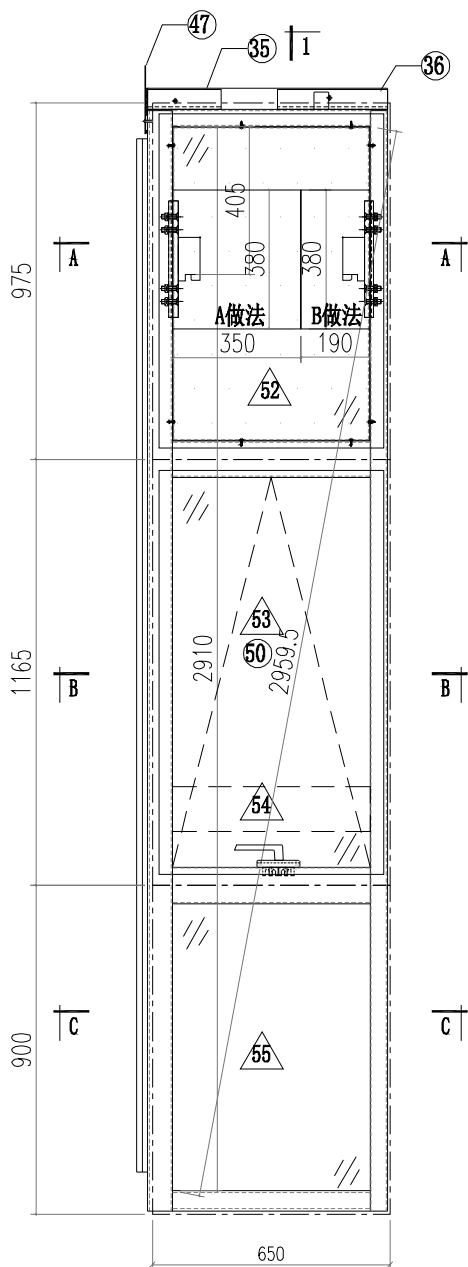


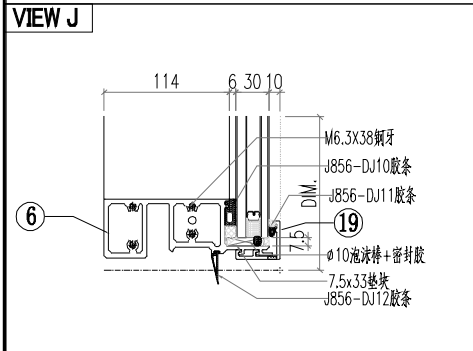
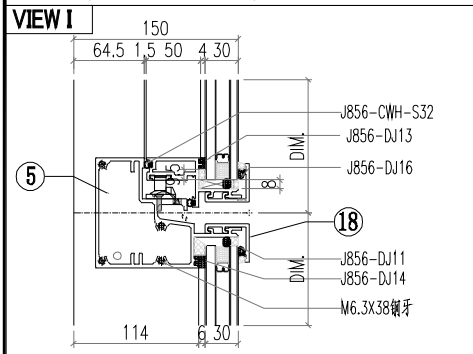
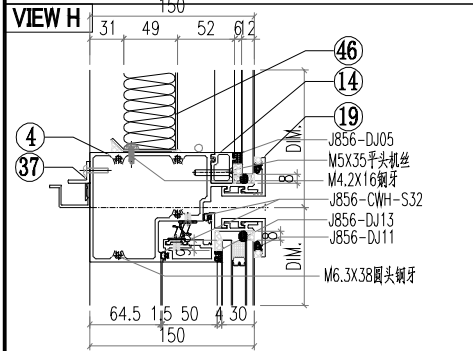
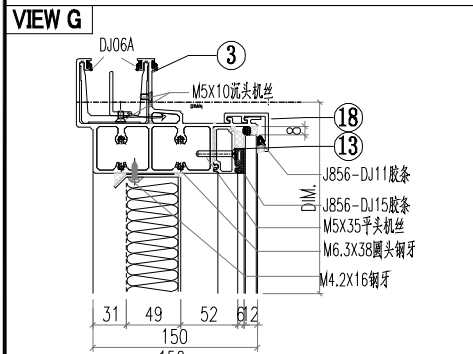
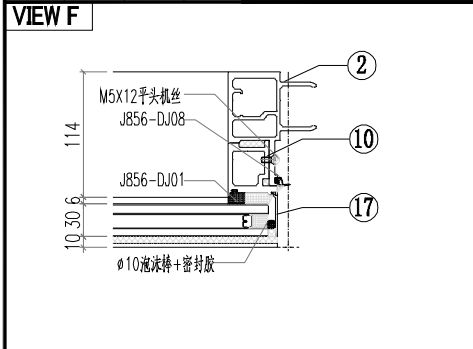
ALUM. EXTRUSION			
ITEM	FAB. DWG NO.	LENGTH (mm)	QTY
1	AM02-P01	3007	1
2	AM06-P01	3007	1
3	AT01-P03-001	1743	1
4	AT03-P01-002	1696.5	1
5	AT02-P02-002	1696.5	1
6	X86371-P02	930.5	1
7	X86371-P01	930.5	1
8	X86374-P01-05	1610.5	1
9	X86375-P01-05	1610.5	1
10	AC01-P01-01/AC01-P01R-1	947	2
11	AC01-P02-02/AC01-P02R-2	2037	2
12	X86412-P01-04	1702.5	2
13	MS01-P01	320	2
14	X86412-K01-04	1702.5	2
15	X86372-P01	320	1
16	X86372-P02	320	1
17	AJ04-P01	1950	1
18	AJ03-P01-05	1602.5	1
19	GS01-003	150	1
20			
21			
22			
23			
24			
25			
26			
27			
28			
29			
30			
31			
32			
33			
34			
35			
36			
37			
38			
39			
40			
41			
42			
43			
44			
45			

△ OTHERS (ALUM. & G.M.S. PARTS)

ITEM	FAB. DWG NO.	LENGTH (mm)	QTY
46	BP-A03		1
	1606.5X854		
47	LB-P01		1
48			
49			
50			
51			
52			
53			
54	PT-GL04-A03		1
	1686.5X915		
55	PT-GL01-A03		1
	1686.5X2005		

 美特鋁質有限公司 MIDI Aluminium Fabricator Ltd.		工程號 J856 地盘 天榮站 图纸名称 单元组装图 材料 -	類別 制圖 李傳鵬 復核 練松文 批准 林仁安	物料號 M1 圖號 CW-105 數量 - 單件重量 - (KG)
修改 A 日期 05.18	採用工廠 材料颜色 -UCT542919XL-3	地盤 <input checked="" type="checkbox"/>	復核 練松文 批准 林仁安	圖號 CW-105 數量 - 單件重量 - (KG)





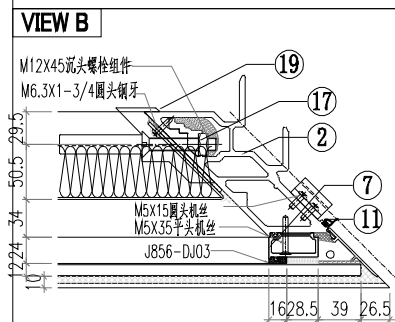
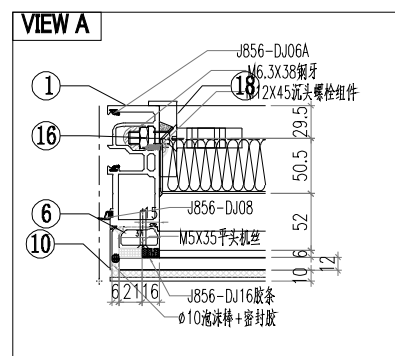
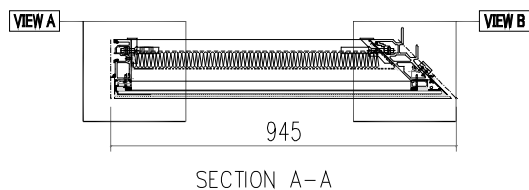
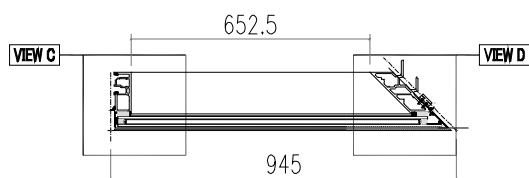
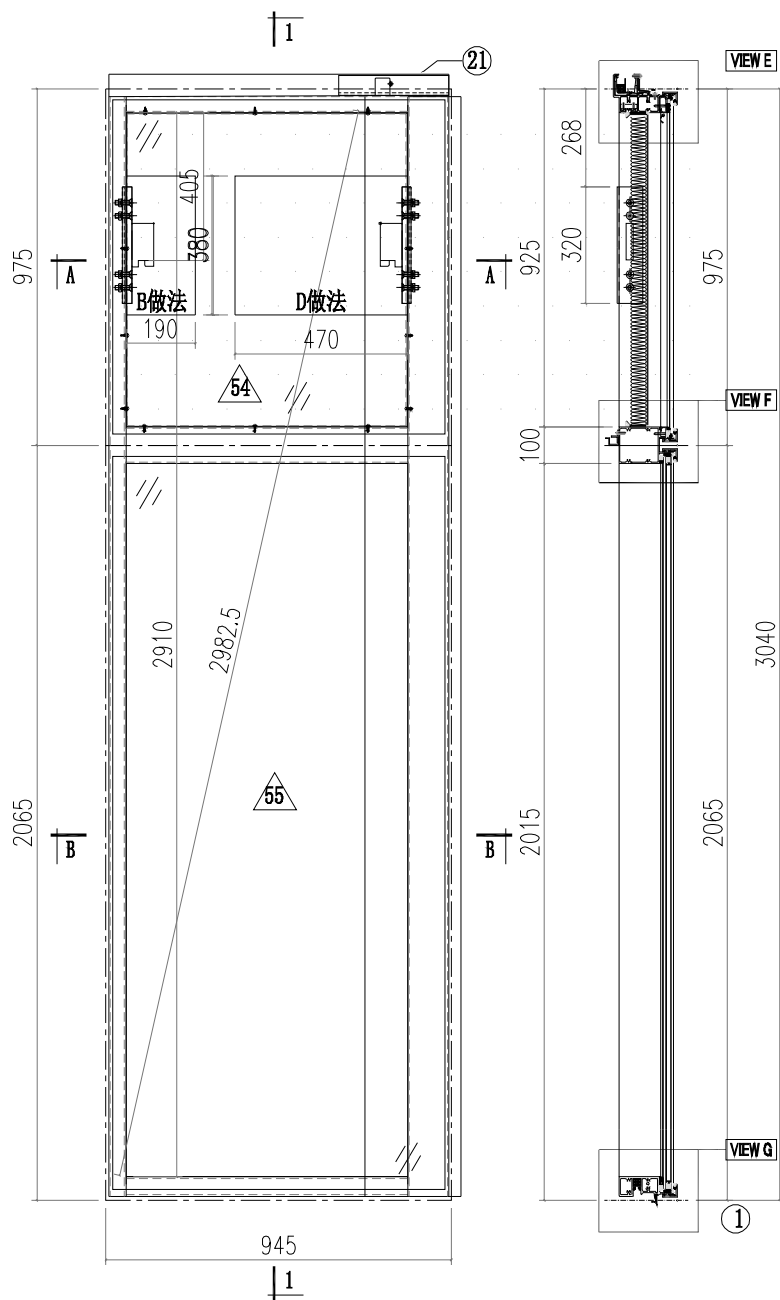
ALUM. EXTRUSION

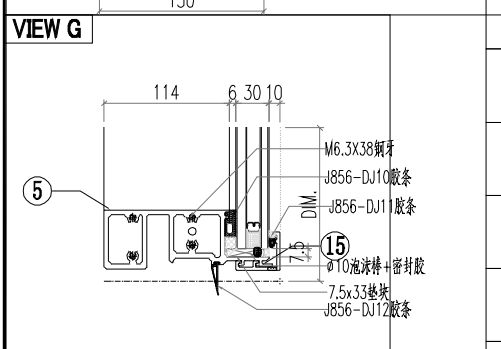
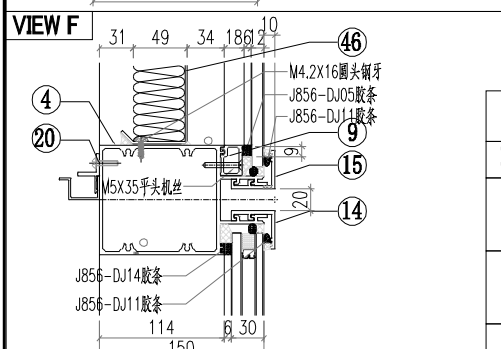
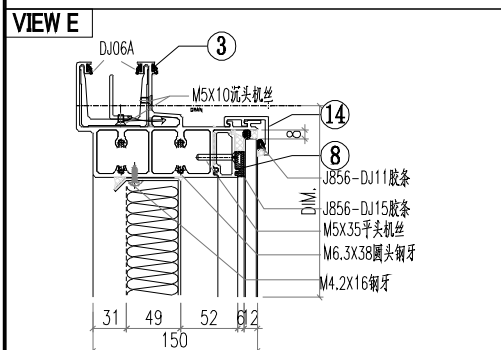
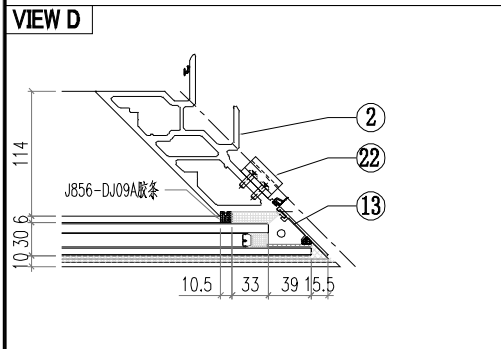
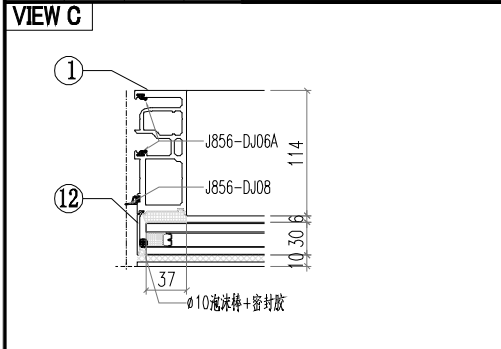
ITEM	FAB. DWG NO.	LENGTH (mm)	QTY
1	X86367-P03	3007	1
2	X86364-P02	3007	1
3	AT01-P02-001	670.5	1
4	AT04-P02-001	630	1
5	AT05-P02-001	630	1
6	AT02-P01-001	624	1
7	AD06-P03	930	1
8	AD06-P04	930	1
9	AD06-P01	862	1
10	AD06-P02	862	1
11	X86371-P02	930.5	1
12	X86371-P01	930.5	1
13	X86374-P01-01	538	1
14	X86375-P01-01	538	1
15			
16	AC01-P01-01/AC01-P01R-1	947	2
17	AC01-P02-01/AC01-P02R-1	872	2
18	X86412-P01-01	630	2
19	X86412-K01-01	630	2
20			
21			
22			
23			
24			
25			
26			
27			
28			
29			

OTHERS (ALUM. & G.M.S. PARTS)

ITEM	FAB. DWG NO.	LENGTH (mm)	QTY
30	MS01-P01	320	2
31	X86372-P01	320	1
32	X86372-P02	320	1
33	J60*38-003	15	1
34	J60*38-002	15	1
35	GS01-002	150	1
36	GS01-001	300	1
37	AJ03-P01-01	530	1
38			
39			
40	CE-003		1
41			
42			
43			
44			
45			
46	BP-A01		1
47	534X854		1
48	LB-P02		1
49			
50			
51			
52	PT-GL04-A01		1
53	614X915		1
54	PT-GL01-B01		1
55	614X1105		1
56	PT-GL05-A01		1
57	570X122		1
58	PT-GL01-A01		1
59	614X840		1

 美特鋁質有限公司 MIDI Aluminium Fabricator Ltd.				工程號 J856 地盘 天榮站	類別 制圖 李傳鵬 復核 練松文 批准 林仁安	物料號 M1 圖號 CW-106 數量 - 單件重量 - (KG)
修改 A B 日期 05.02 05.18	採用工廠 材料颜色 -UCT542919XL-3	地盤 <input checked="" type="checkbox"/>	图纸名称 单元组装图 材料 -			





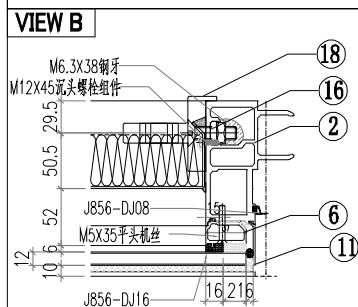
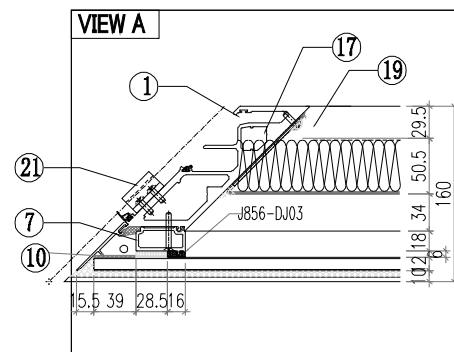
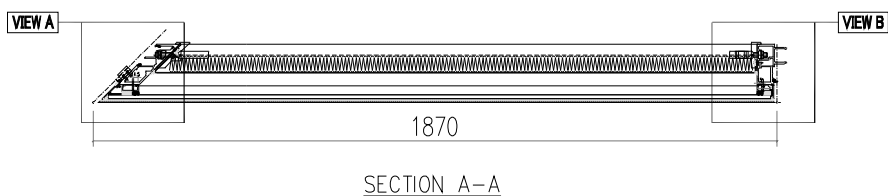
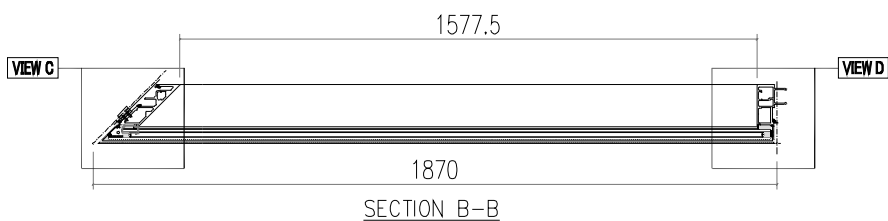
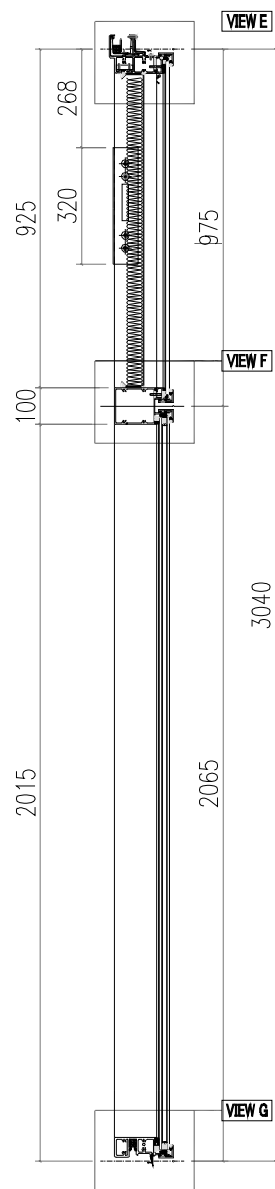
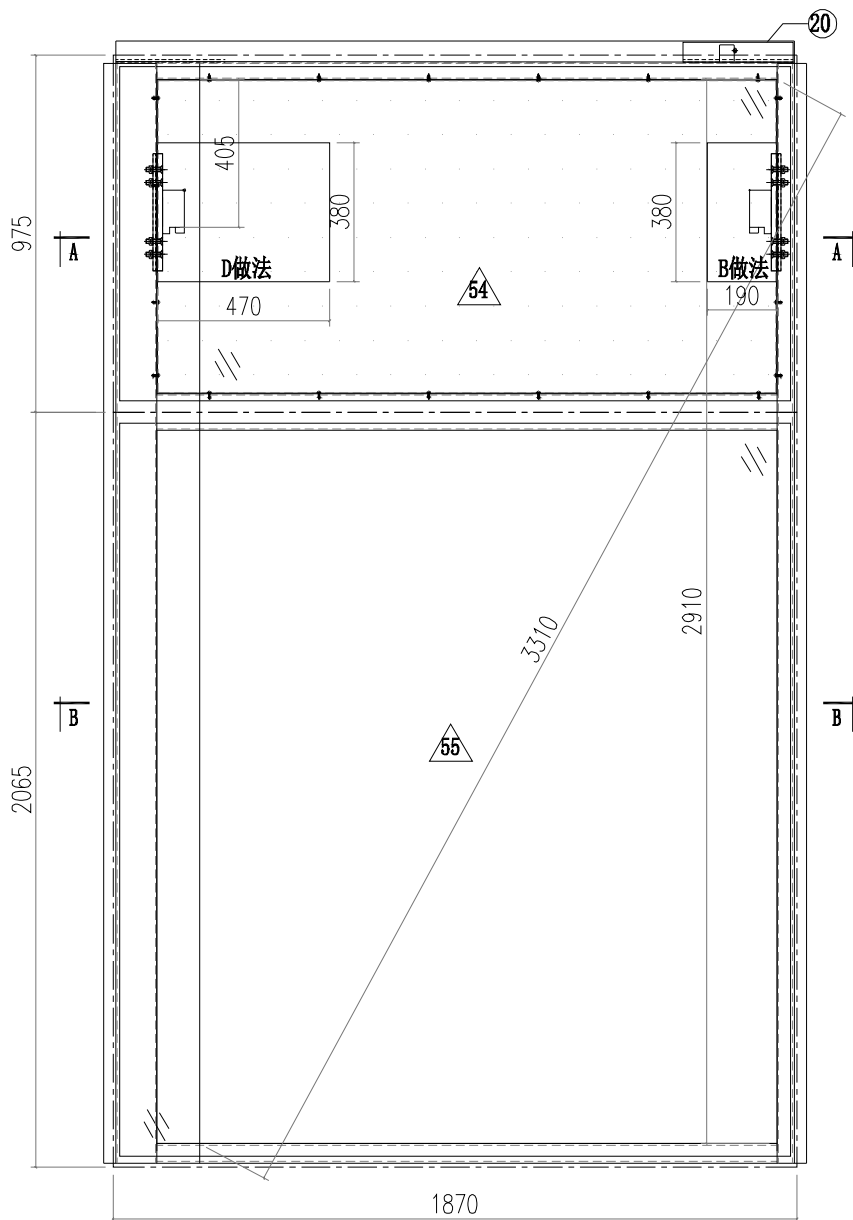
ALUM. EXTRUSION

ITEM	FAB. DWG NO.	LENGTH (mm)	QTY
1	AM02-P01	3007	1
2	AM03-P01	3007	1
3	AT01-P04-001	916.5	1
4	AT03-P02-001	904.5	1
5	AT02-P03-001	903.5	1
6	X86371-P02	930.5	1
7	X86376-P02	930.5	1
8	X86374-P01-06	764	1
9	X86375-P01-06	764	1
10	AC01-P01-01	947	1
11	AC04-P03-01	947	1
12	AC01-P02-02	2037	1
13	AC04-P04-02	2037	1
14	X86412-P02-02	921	2
15	X86412-P03-02	921	2
16	MS01-P01	320	1
17	MS02-P01	320	1
18	X86372-P01	320	1
19	X86373-P02	320	1
20	AJ03-P01-06	642	1
21	GS01-004	150	1
22	AJ01-Q01	35	4
23			
24			
25			
26			
27			
28			
29			
30			

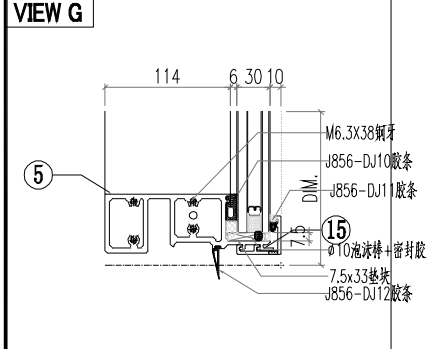
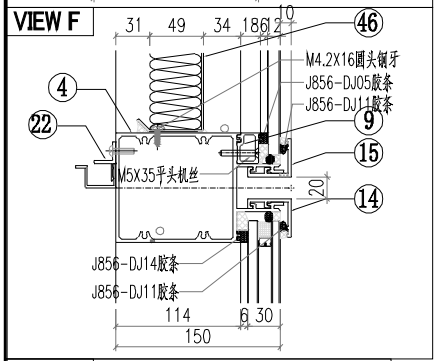
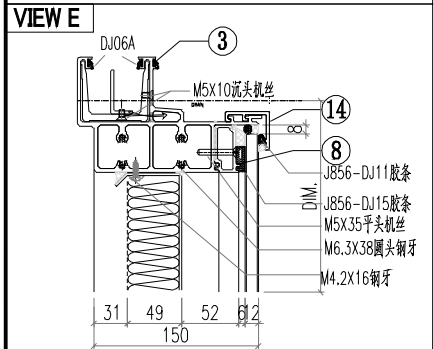
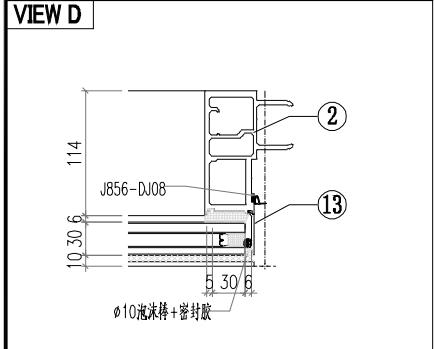
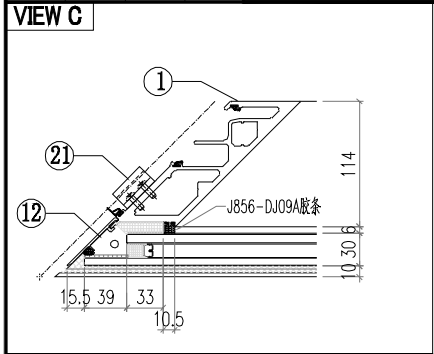
OTHERS (ALUM. & G.M.S. PARTS)

ITEM	FAB. DWG NO.	LENGTH (mm)	QTY
46	BP-C01		1
	725X854		
47			
48			
49			
50			
51			
52			
53			
54	PT-GL04-C01		1
	886X915		
55	PT-GL01-C01		1
	886X2005		

 美特鋁質有限公司 MIDI Aluminium Fabricator Ltd.			工程號 J856 地盘 天榮站	類別 制圖 李傳鵬 復核 練松文 批准 林仁安	物料號 M1 2022-11-26 2022-11-27 2022-11-28	圖號 CW-107 數量 - 單件重量 - (KG)
修改 A B 日期 05.02 05.18	採用工廠 材料颜色 -UCT542919XL-3	地盤 ✓ 图纸名称 单元组装图 材料 -				



 美特鋁質有限公司 MIDI Aluminium Fabricator Ltd.		工程號 J856 地盘 天榮站	類別 制圖 李傳鵬 復核 練松文 批准 林仁安	物料號 M1 2022-11-26 圖號 CW-107
修改 日期	採用工廠 材料颜色 -UCT542919XL-3	地盤 <input checked="" type="checkbox"/> 图纸名称 单元组装图 材料 -	2022-11-27 數量 - 2022-11-28 單件重量 - (KG)	

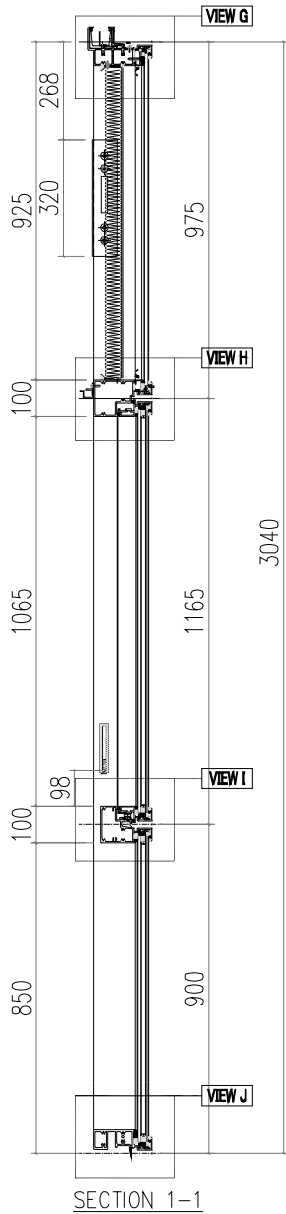
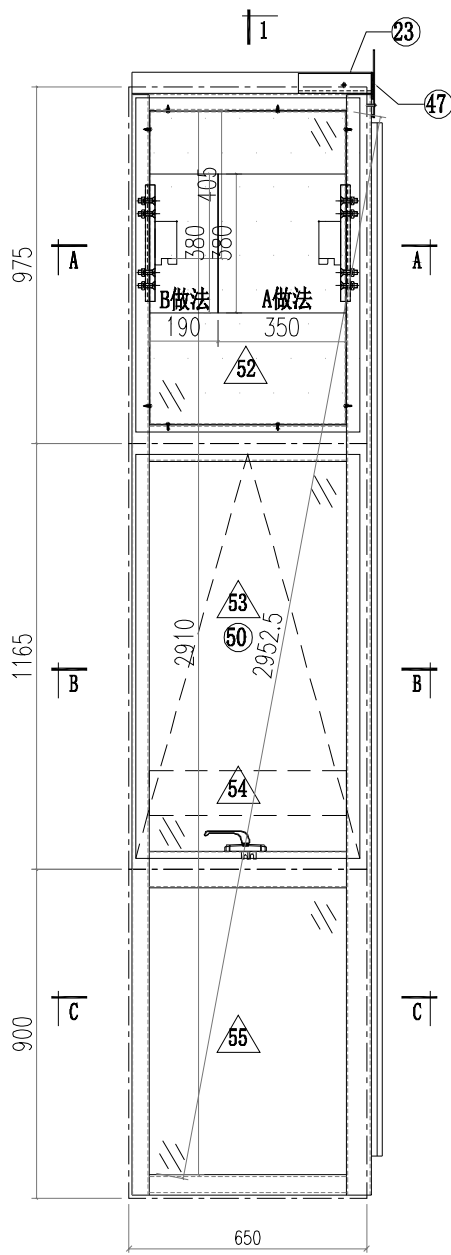


ALUM. EXTRUSION			
ITEM	FAB. DWG NO.	LENGTH (mm)	QTY
1	AM04-P01	3007	1
2	AM01-P02	3007	1
3	AT01-P05-001	1841.5	1
4	AT03-P03-001	1829.5	1
5	AT02-P04-001	1828.5	1
6	X86371-P01	930.5	1
7	X86376-P01	930.5	1
8	X86374-P02-02	1689	1
9	X86375-P02-02	1689	1
10	AC01-P01R-1	947	1
11	AC04-P01-01	947	1
12	AC01-P02R-2	2037	1
13	AC04-P02-02	2037	1
14	X86412-P04-02	1846	2
15	X86412-P05-02	1846	2
16	MS01-P01	320	1
17	MS03-P01	320	1
18	X86372-P02	320	1
19	X86373-P01	320	1
20	GS01-001	300	1
21	AJ01-001	35	4
22	AJ03-P02-02	1567	1
23			
24			
25			
26			
27			
28			
29			
30			
31			
32			
33			
34			
35			
36			
37			
38			
39			
40			
41			
42			
43			
44			
45			
46	BP-C02		1
	1650X854		
47			
48			
49			
50			
51			
52			
53			
54	PT-GL04-C02		1
	1811X915		
55	PT-GL01-C02		1
	1811X2005		

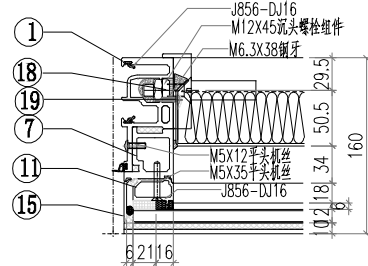
**OTHERS (ALUM. & G.M.S. PARTS)**

ITEM	FAB. DWG NO.	LENGTH (mm)	QTY
46	BP-C02		1
	1650X854		
47			
48			
49			
50			
51			
52			
53			
54	PT-GL04-C02		1
	1811X915		
55	PT-GL01-C02		1
	1811X2005		

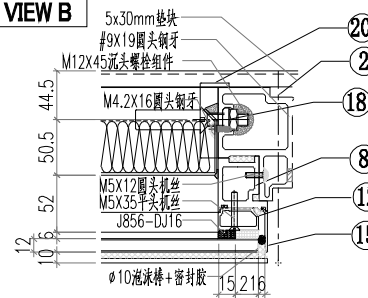
 <b>美特鋁質有限公司</b> MIDI Aluminium Fabricator Ltd.		<b>工程號</b> J856 <b>地盘</b> 天榮站 <b>图纸名称</b> 单元组装图 <b>材料</b> -	<b>類別</b> <b>制圖</b> 李傳鵬 <b>復核</b> 練松文 <b>批准</b> 林仁安	<b>物料號</b> M1 <b>圖號</b> CW-108 <b>數量</b> - <b>單件重量</b> - (KG)
<b>修改</b> A <b>日期</b> 05.18	<b>採用工廠</b> <b>材料颜色</b> -UCT542919XL-3	<b>地盘</b> ✓ <b>材料</b> -	<b>復核</b> 練松文 <b>批准</b> 林仁安	<b>圖號</b> CW-108 <b>數量</b> - <b>單件重量</b> - (KG)



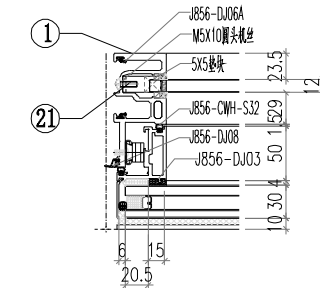
VIEW A



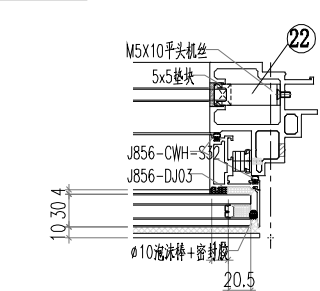
VIEW B



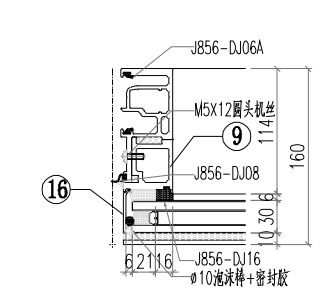
VIEW C



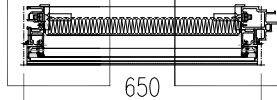
VIEW D



VIEW E

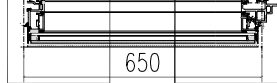


VIEW A



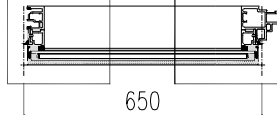
SECTION A-A

VIEW C



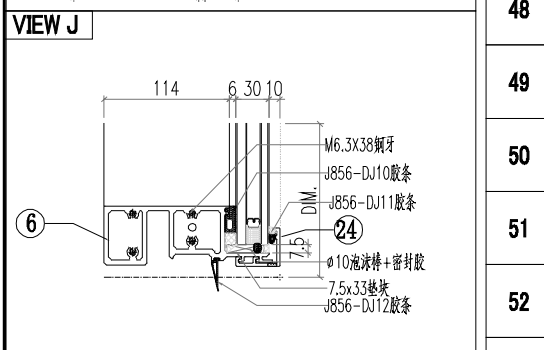
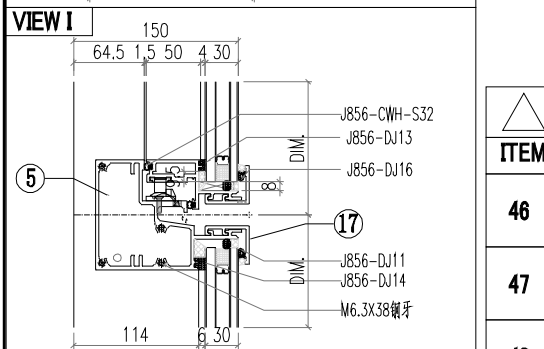
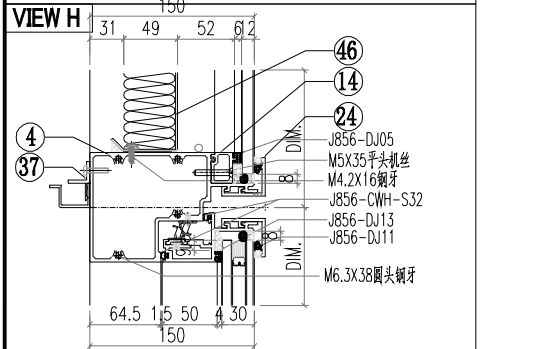
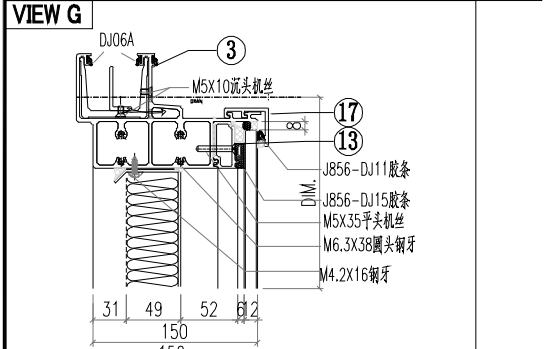
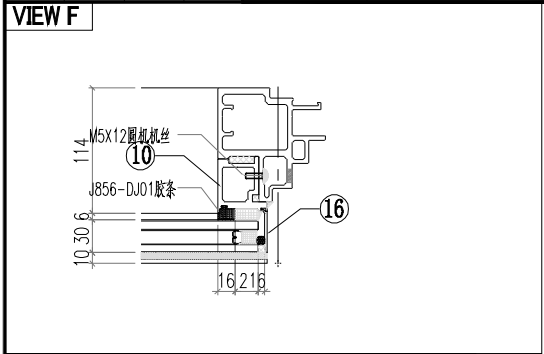
SECTION B-B

VIEW E



SECTION C-C

修改 採用工廠 地盤  日期 材料顏色 - UCT542919XL-3



ALUM. EXTRUSION

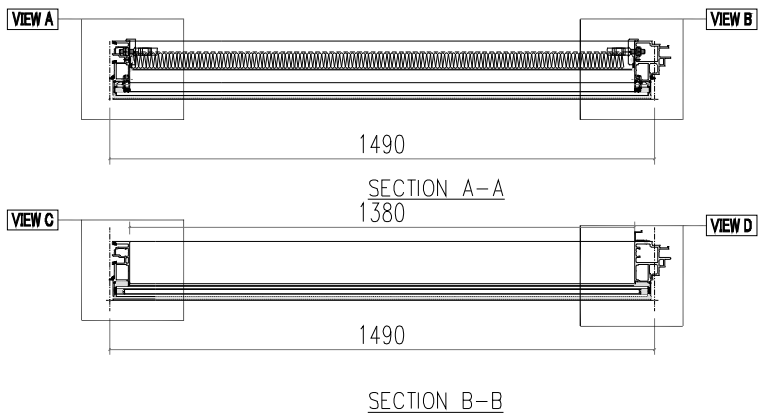
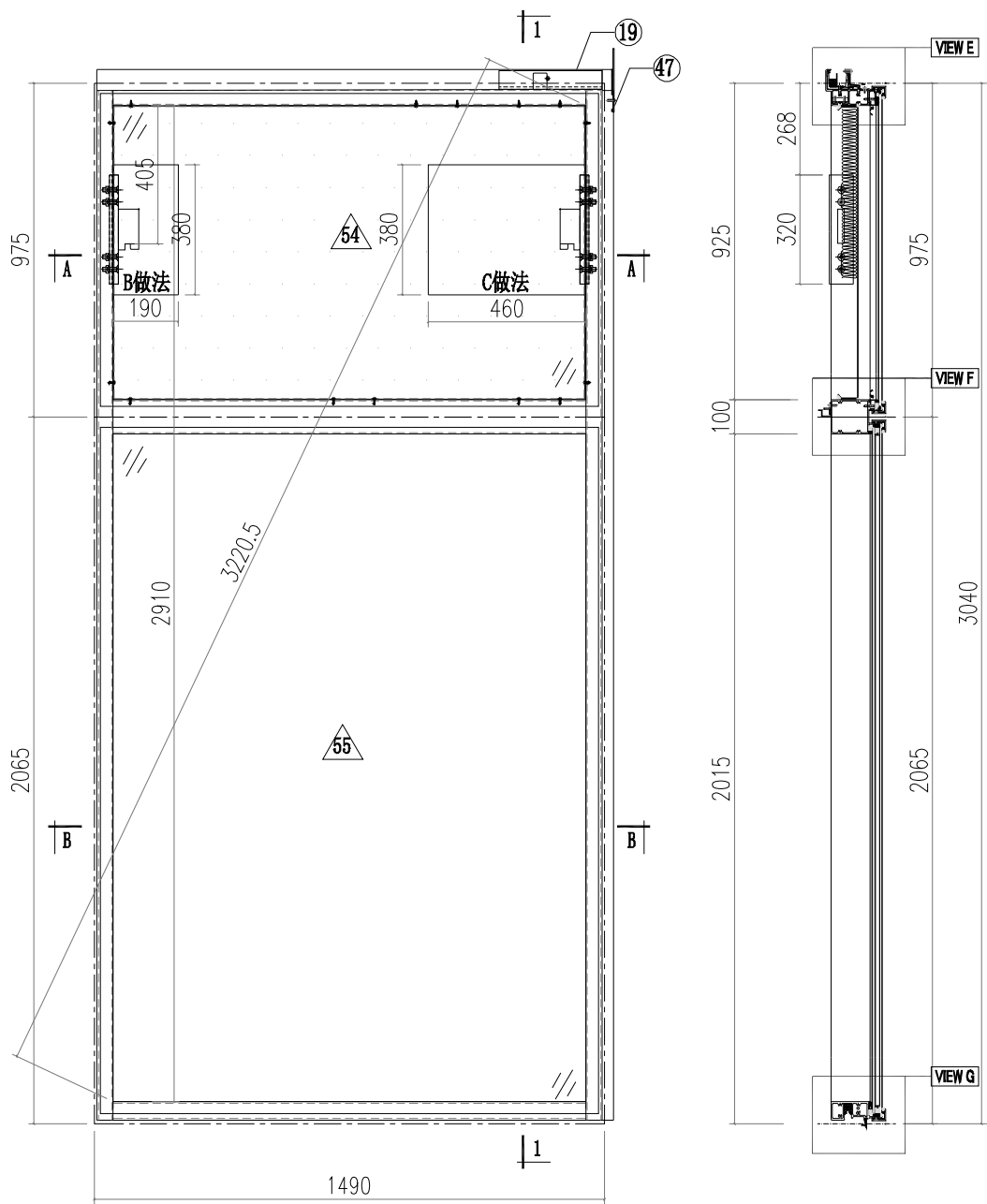
ITEM	FAB. DWG NO.	LENGTH (mm)	QTY
1	X86365-P02	3007	1
2	X86367-P02	3007	1
3	AT01-P03-002	670.5	1
4	AT04-P02-001	630	1
5	AT05-P02-001	630	1
6	AT02-P01-001	624	1
7	AD06-P03	930	1
8	AD06-P04	930	1
9	AD06-P01	862	1
10	AD06-P02	862	1
11	X86371-P02	930.5	1
12	X86371-P01	930.5	1
13	X86374-P01-01	538	1
14	X86375-P01-01	538	1
15	AC01-P01-01/AC01-P01R-1	947	2
16	AC01-P02-01/AC01-P02R-1	872	2
17	X86412-P01-01	630	2
18	MS01-P01	320	2
19	X86372-P01	320	1
20	X86372-P02	320	1
21	J60*38-001	15	1
22	J60*38-002	15	1
23	GS01-003	150	1
24	X86412-K01-01	630	2
25			
26			
27			
28			
29			
30			

OTHERS (ALUM. & G.M.S. PARTS)

ITEM	FAB. DWG NO.	LENGTH (mm)	QTY
46	BP-A01		1
	534X854		
47	LB-P01		1
48			
49			
50	CE-003		1
51			
52	PT-GL04-A01		1
	614X915		
53	PT-GL01-B01		1
	614X1105		
54	PT-GL05-A01		1
	570X122		
55	PT-GL01-A01		1
	614X840		

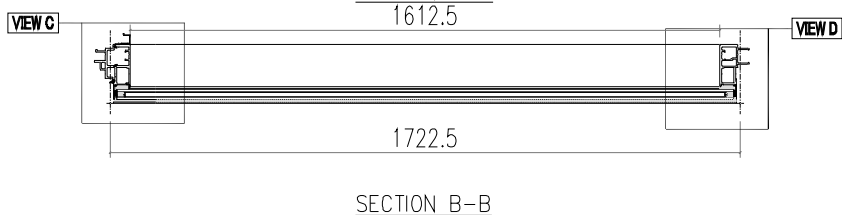
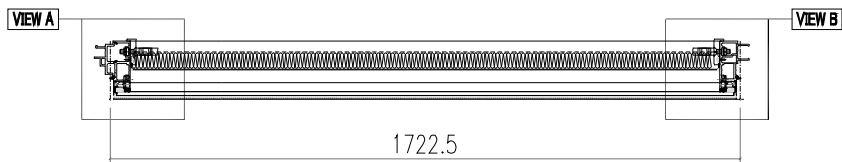
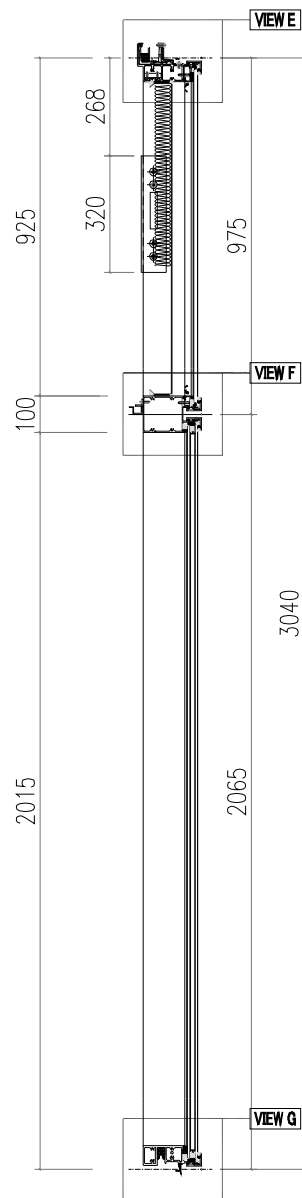
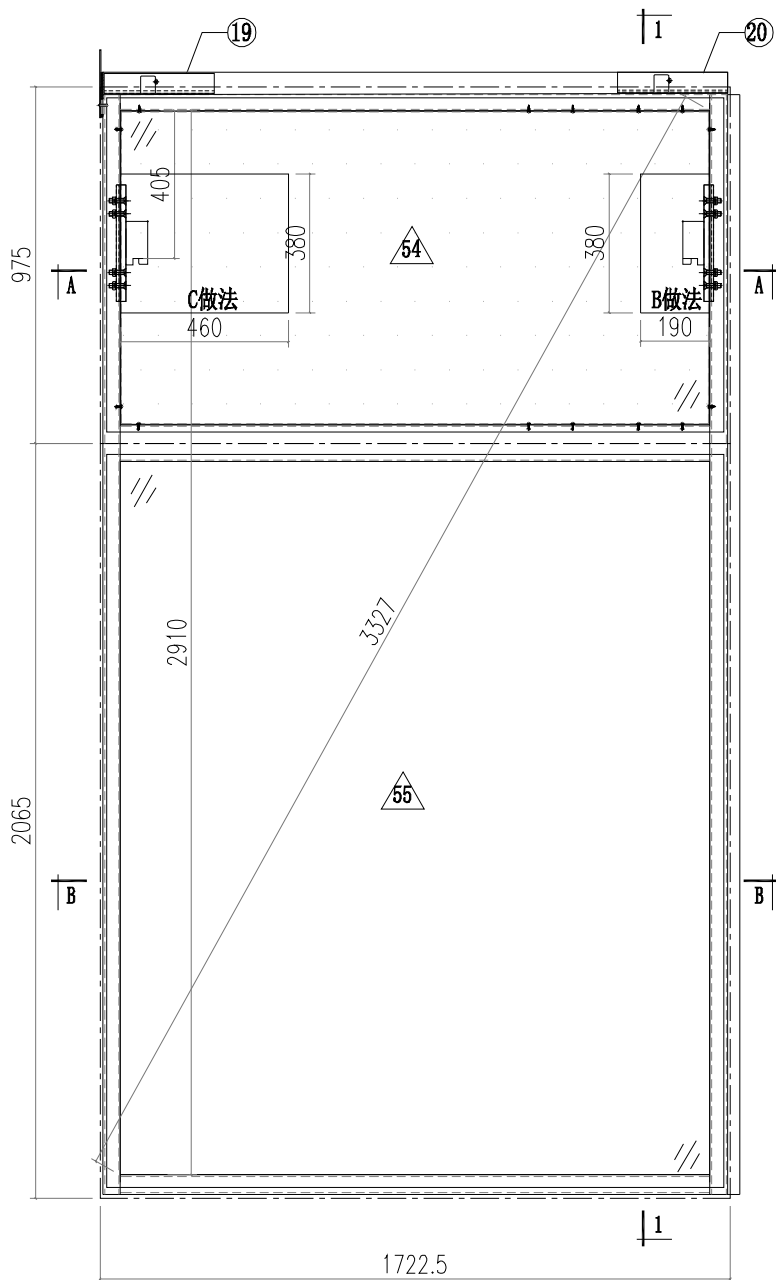
31			
32			
33			
34			
35			
36			
37	AJ03-P01-01	530	1
38			
39			
40			
41			
42			
43			
44			
45			

 美特鋁質有限公司 MIDI Aluminium Fabricator Ltd.			工程號 J856	類別 制圖	物料號 M1
			地盘 天榮站	李傳鵬 2022-11-26	圖號 CW-109
修改 日期	A 05.18	採用工廠 地盤 ✓	图纸名称 单元组装图	復核 林松文 2022-11-27	數量 -
		材料颜色 - UCT542919XL-3	材料 -	批准 林仁安 2022-11-28	單件重量 - (KG)



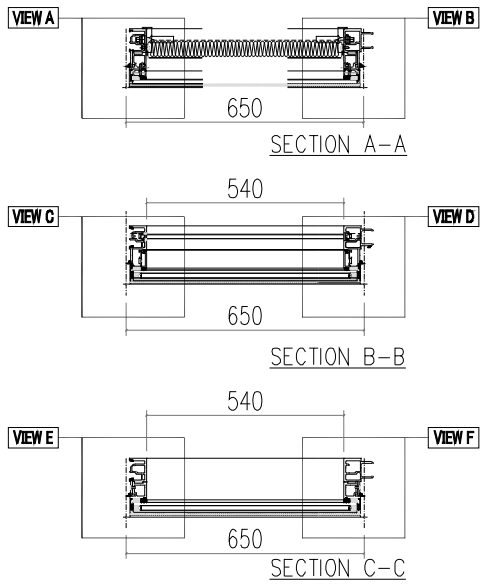
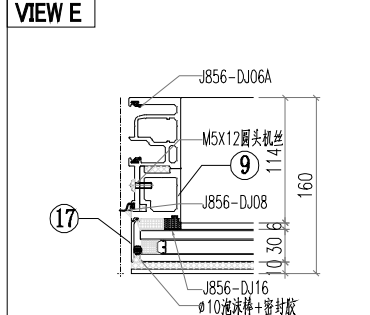
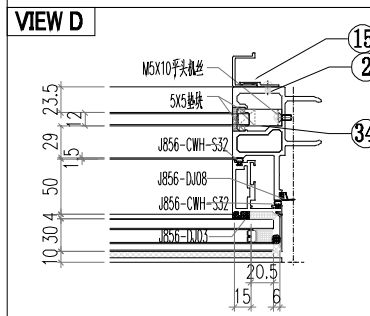
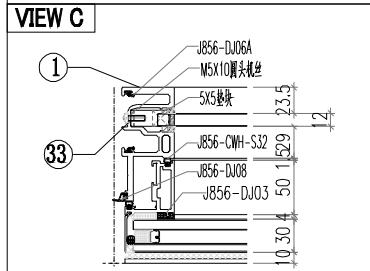
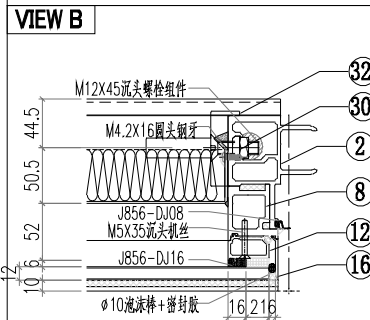
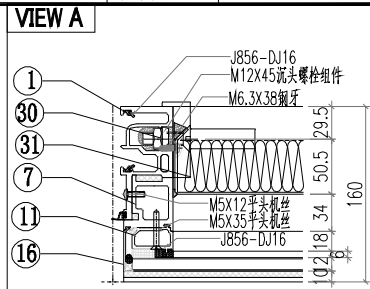
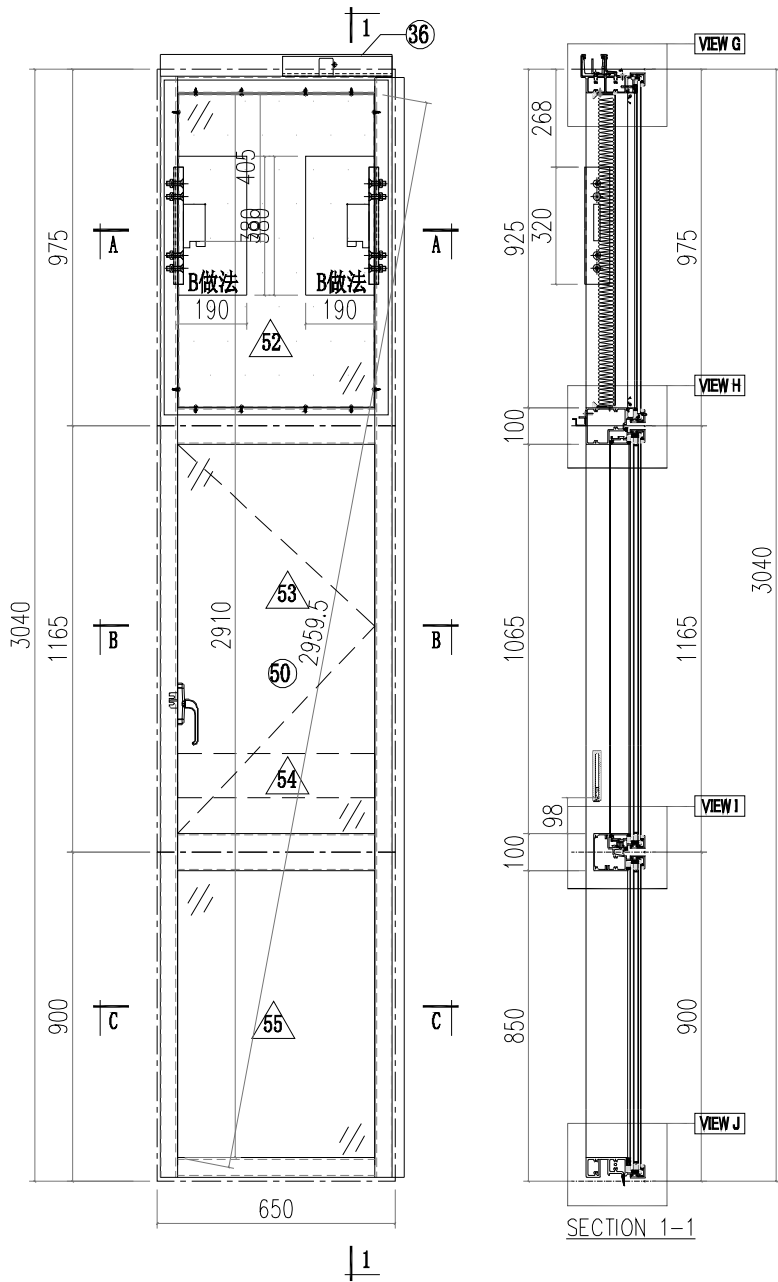


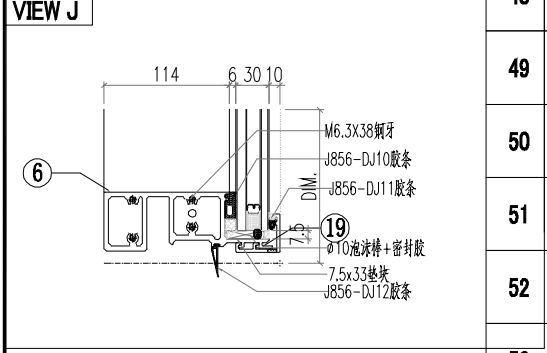
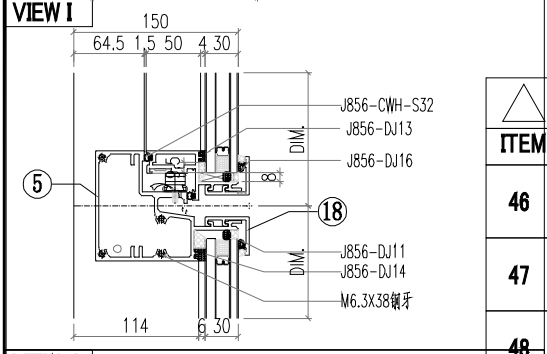
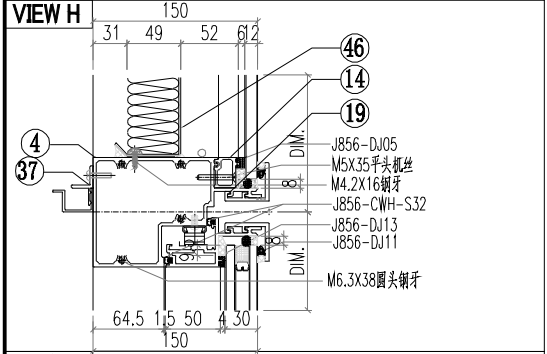
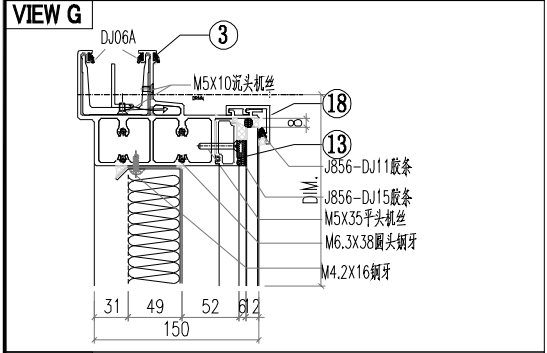
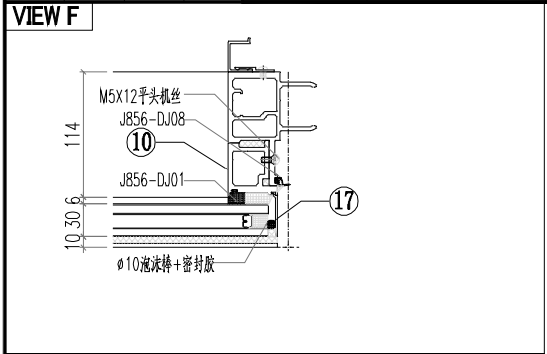
 美特鋁質有限公司 MIDI Aluminium Fabricator Ltd.		工程號 J856 地盘 天榮站	類別 制圖 李傳鵬 復核 練松文 批准 林仁安	物料號 M1 2022-11-26 2022-11-27 2022-11-28	圖號 CW-110 數量 - 單件重量 - (KG)
修改 A 日期 05.18	採用工廠 材料颜色 -UCT542919XL-3	地盤 <input checked="" type="checkbox"/> 图纸名称 单元组装图 材料 -			





 <b>美特鋁質有限公司</b> MIDI Aluminium Fabricator Ltd.		<b>工程號</b> J856 <b>地盘</b> 天榮站	<b>類別</b> <b>制圖</b> 李傳鵬 <b>復核</b> 練松文 <b>批准</b> 林仁安	<b>物料號</b> M1 <b>圖號</b> CW-111 <b>數量</b> - <b>單件重量</b> - (KG)
<b>修改</b> A <b>日期</b> 05.18	<b>採用工廠</b> <b>地盘</b> ✓ <b>材料颜色</b> -UCT542919XL-3	<b>图纸名称</b> 单元组装图 <b>材料</b> -		





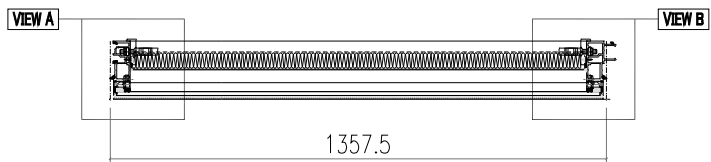
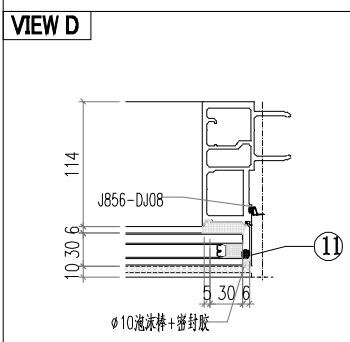
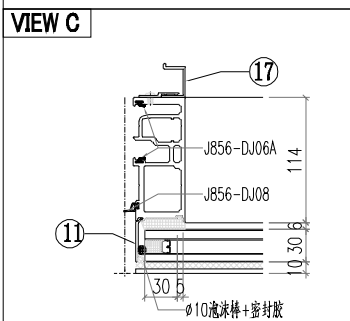
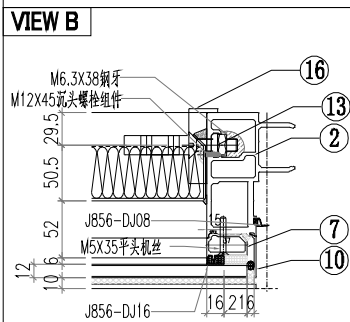
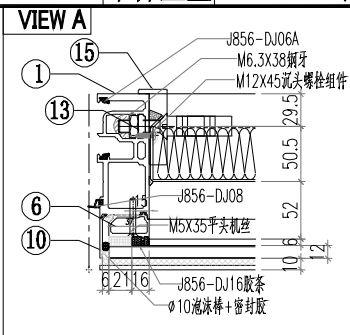
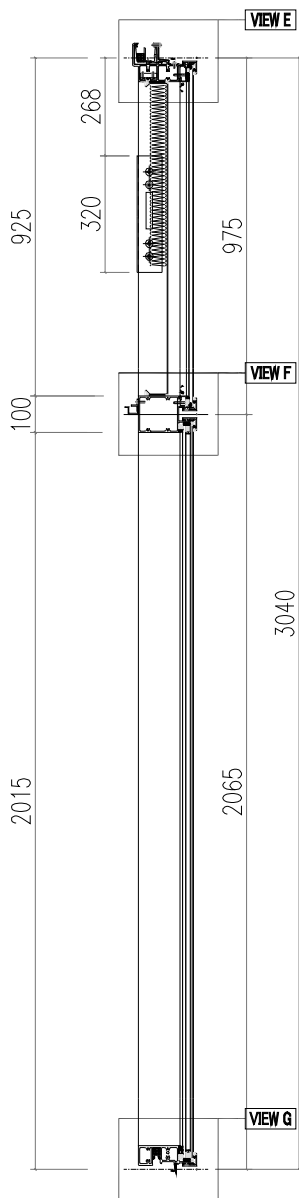
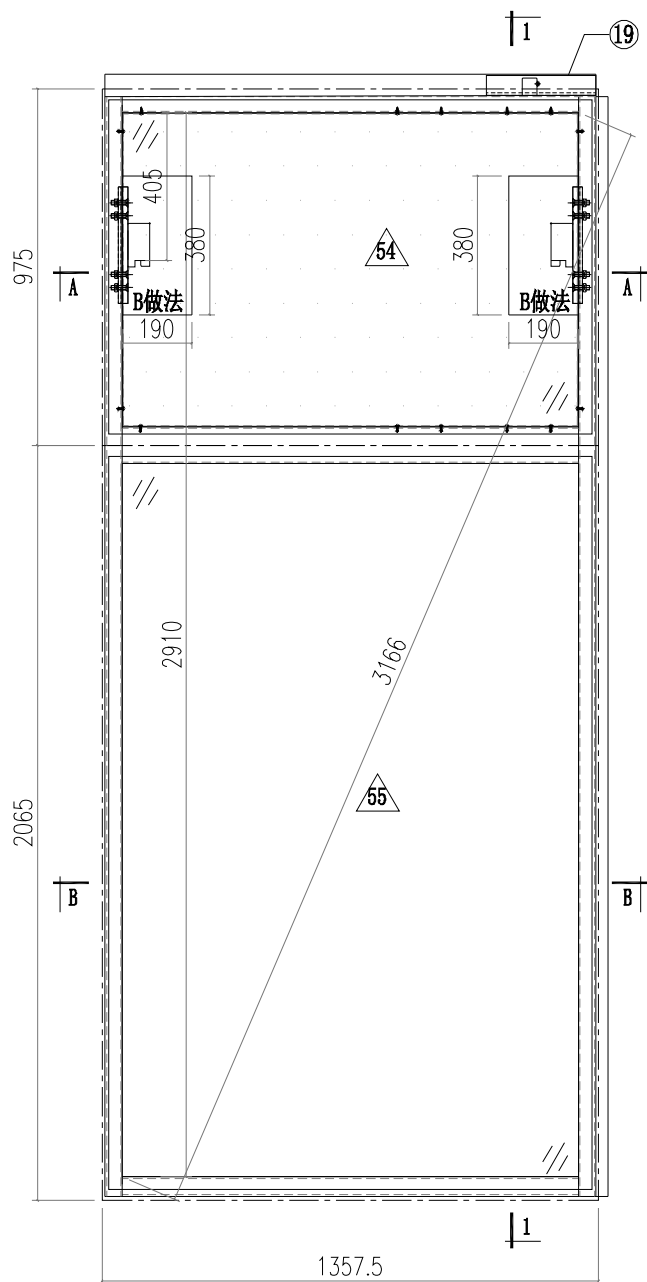
△ OTHERS (ALUM. & G.M.S. PARTS)

ITEM	FAB. DWG NO.	LENGTH (mm)	QTY
46	BP-A01		1
47	534X854		
48			
49			
50	CE-001		1
51			
52	PT-GL04-A01 614X915		1
53	PT-GL01-B01 614X1105		1
54	PT-GL05-A01 570X122		1
55	PT-GL01-A01 614X840		1

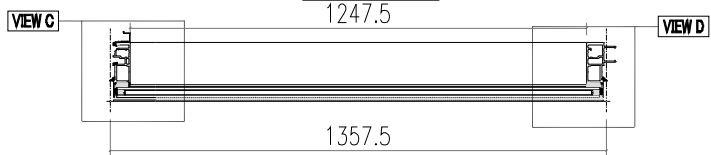
○ ALUM. EXTRUSION

ITEM	FAB. DWG NO.	LENGTH (mm)	QTY
1	X86365-P04	3007	1
2	X86364-P03	3007	1
3	AT01-P01-002	635	1
4	AT04-P03-001	630	1
5	AT05-P03-001	630	1
6	AT02-P01-001	624	1
7	AD06-P03	930	1
8	AD06-P04	930	1
9	AD06-P01	862	1
10	AD06-P02	862	1
11	X86371-P02	930.5	1
12	X86371-P01	930.5	1
13	X86374-P01-01	538	1
14	X86375-P01-01	538	1
15	AJ04-P01	1950	1
16	AC01-P01-01/AC01-P01R-1	947	2
17	AC01-P02-01/AC01-P02R-1	872	2
18	X86412-P01-01	630	2
19	X86412-K01-01	630	2
20			
21			
22			
23			
24			
25			
26			
27			
28			
29			
30	MS01-P01	320	2
31	X86372-P01	320	1
32	X86372-P02	320	1
33	J60*38-001	15	1
34	J60*38-002	15	1
35			
36	GS01-001	300	1
37	AJ03-P01-01	530	1
38			
39			
40			
41			
42			
43			
44			
45			

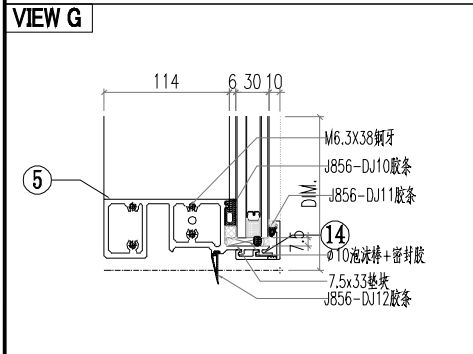
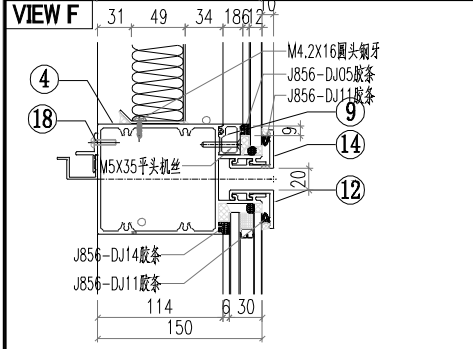
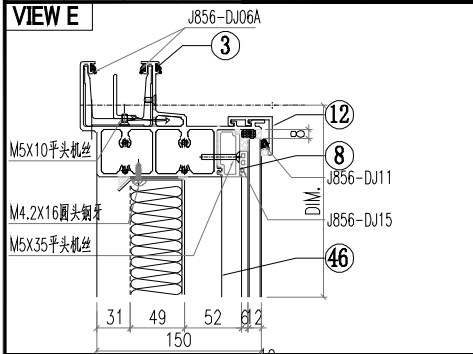
 美特鋁質有限公司 MIDI Aluminium Fabricator Ltd.		工程號 J856 地盘 天榮站	類別 制圖 李傳鵬 復核 練松文 批准 林仁安	物料號 M1 圖號 CW-112 數量 - 單件重量 - (KG)
修改 A 日期 05.18	採用工廠 材料颜色 -UCT542919XL-3	图纸名称 单元组装机 材料 -		



SECTION A-A  
1247.5



SECTION B-B



○ALUM. EXTRUSION

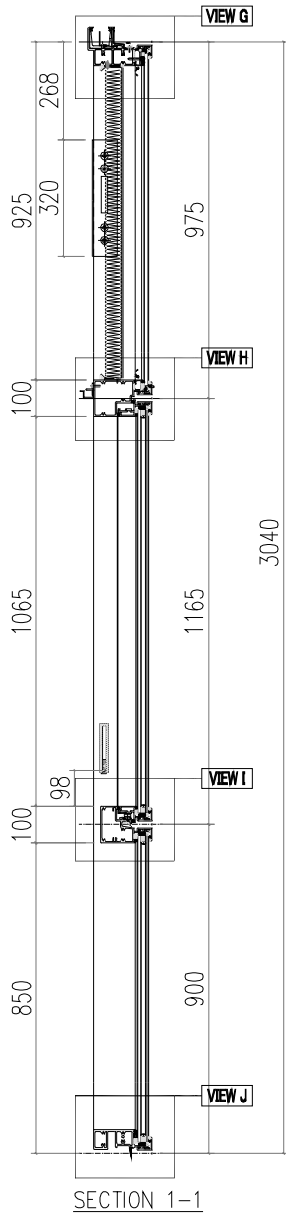
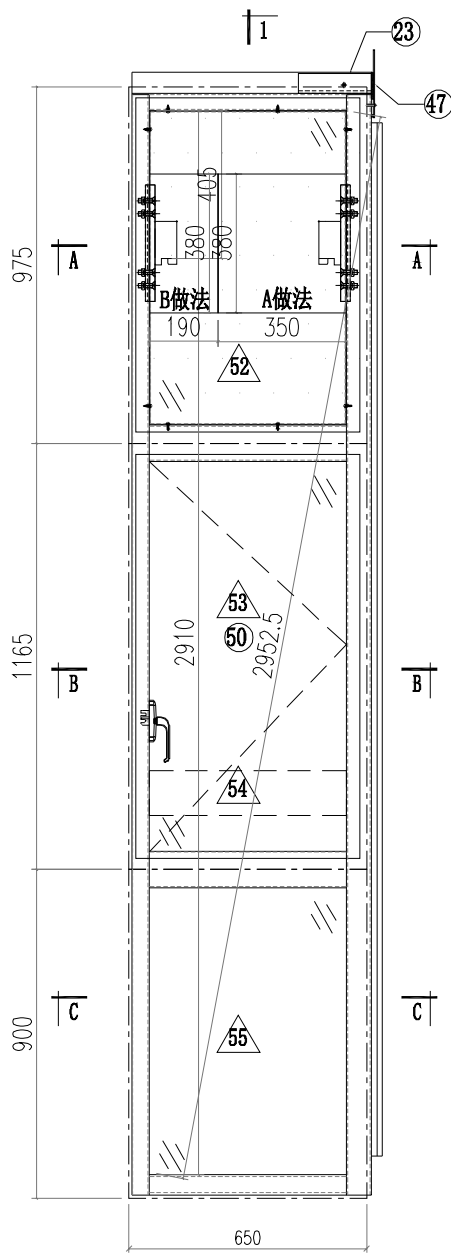
ITEM	FAB. DWG NO.	LENGTH (mm)	QTY
1	AM02-P03	3007	1
2	AM01-P02	3007	1
3	AT01-P01-001	1342.5	1
4	AT03-P01-001	1331.5	1
5	AT02-P02-001	1331.5	1
6	X86371-P02	930.5	1
7	X86371-P01	930.5	1
8	X86374-P01-04	1245.5	1
9	X86375-P01-04	1245.5	1
10	AC01-P01-01/AC01-P01R-1	947	2
11	AC01-P02-02/AC01-P02R-2	2037	2
12	X86412-P01-03	1337.5	2
13	MS01-P01	320	2
14	X86412-K01-03	1337.5	2
15	X86372-P01	320	1
16	X86372-P02	320	1
17	AJ04-P02	1950	1
18	AJ03-P01-04	1237.5	1
19	GS01-001	300	1
20			
21			
22			
23			
24			
25			
26			
27			
28			
29			
30			

△ OTHERS (ALUM. & G.M.S. PARTS)

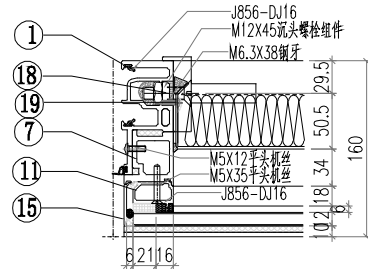
ITEM	FAB. DWG NO.	LENGTH (mm)	QTY
46	BP-A02 1241.5X854		1
47			
48			
49			
50			
51			
52			
53			
54	PT-GL04-A02 1321.5X915		1
55	PT-GL01-A02 1321.5X2005		1

31			
32			
33			
34			
35			
36			
37			
38			
39			
40			
41			
42			
43			
44			
45			

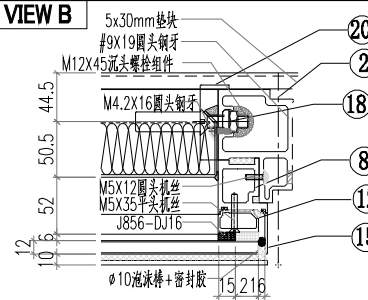
 美特鋁質有限公司 MIDI Aluminium Fabricator Ltd.		工程號 J856 地盘 天榮站 图纸名称 单元组装图 材料 -	類別 制圖 李傳鵬 復核 練松文 批准 林仁安	物料號 M1 圖號 CW-113 數量 - 單件重量 - (KG)
修改 A 日期 05.18	採用工廠 材料颜色 -UCT542919XL-3	地盤 <input checked="" type="checkbox"/>		



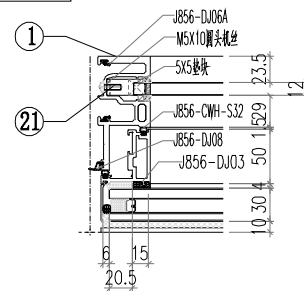
VIEW A



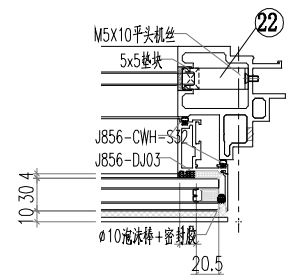
VIEW B



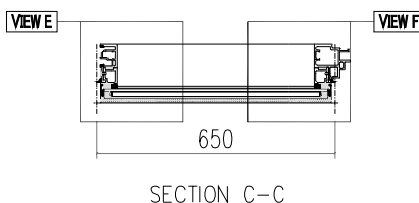
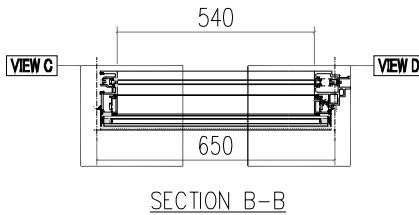
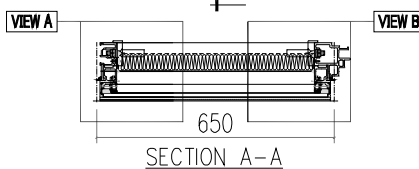
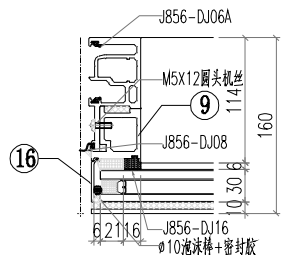
VIEW C

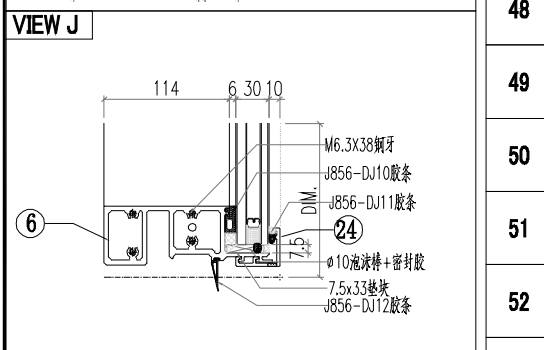
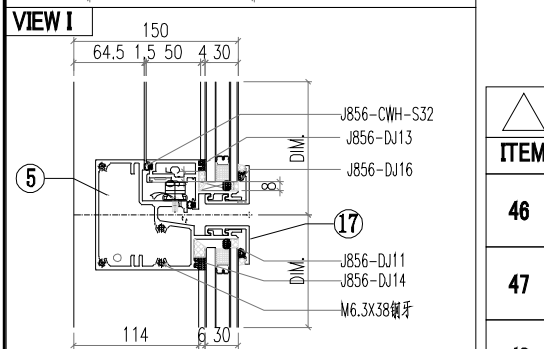
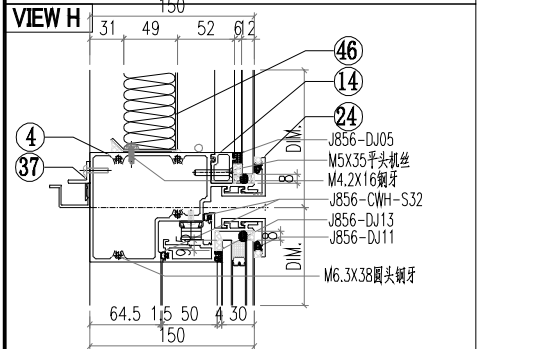
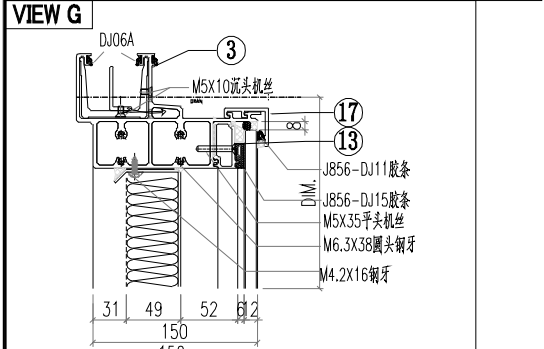
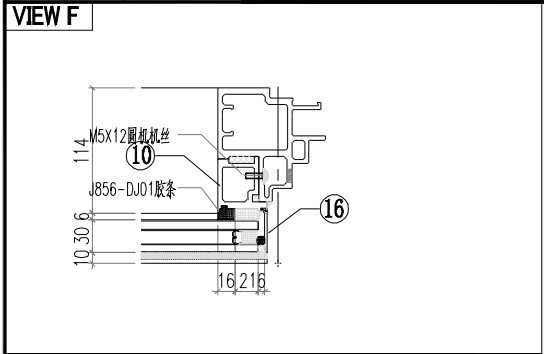


VIEW D



VIEW E





○ALUM. EXTRUSION

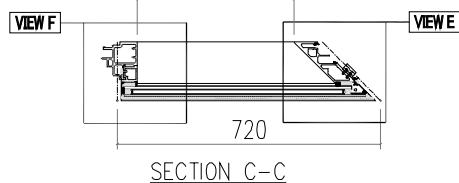
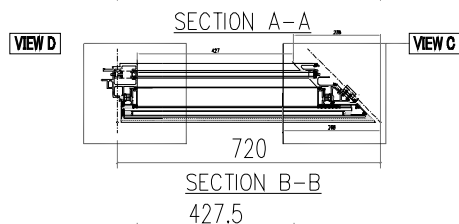
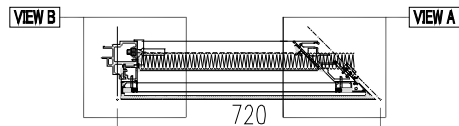
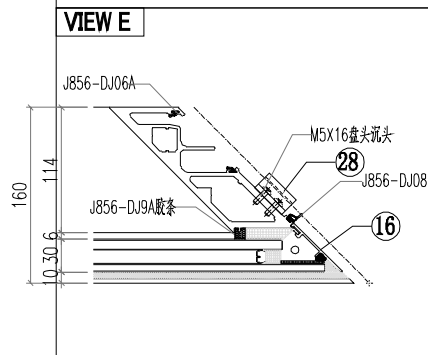
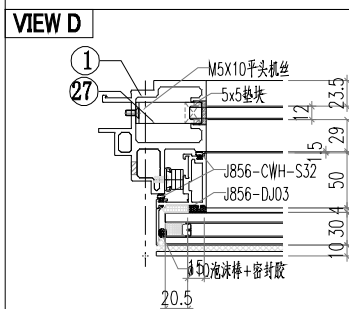
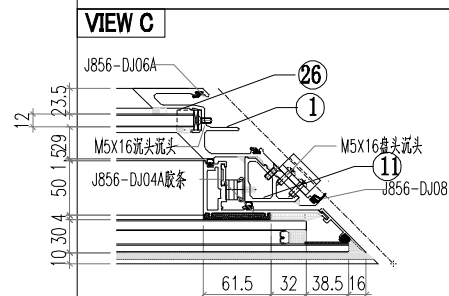
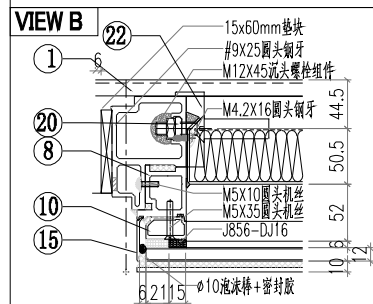
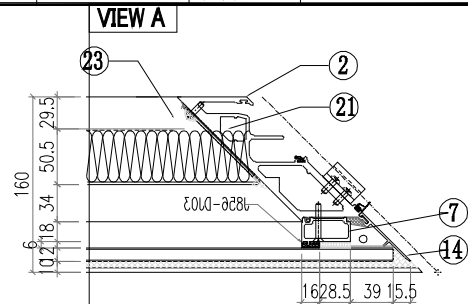
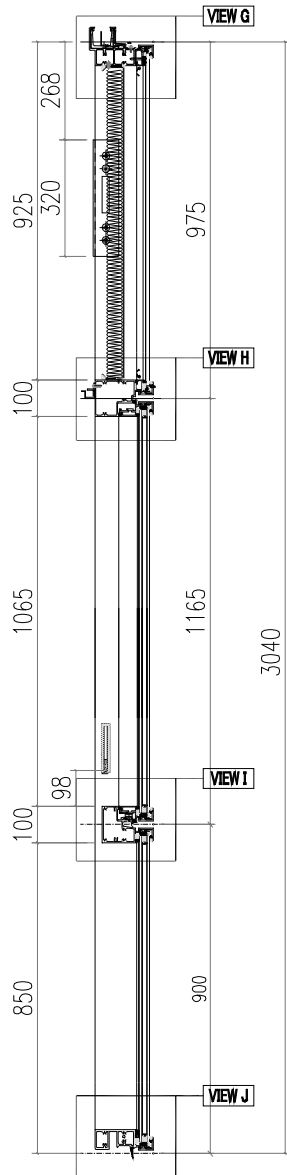
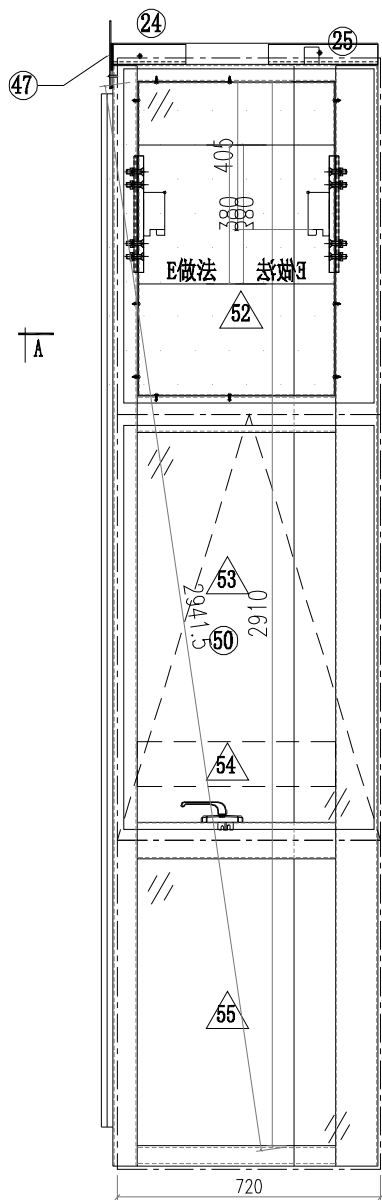
ITEM	FAB. DWG NO.	LENGTH (mm)	QTY
1	X86365-P04	3007	1
2	X86367-P05	3007	1
3	AT01-P03-002	670.5	1
4	AT04-P03-001	630	1
5	AT05-P03-001	630	1
6	AT02-P01-001	624	1
7	AD06-P03	930	1
8	AD06-P04	930	1
9	AD06-P01	862	1
10	AD06-P02	862	1
11	X86371-P02	930.5	1
12	X86371-P01	930.5	1
13	X86374-P01-01	538	1
14	X86375-P01-01	538	1
15	AC01-P01-01/AC01-P01R-1	947	2
16	AC01-P02-01/AC01-P02R-1	872	2
17	X86412-P01-01	630	2
18	MS01-P01	320	2
19	X86372-P01	320	1
20	X86372-P02	320	1
21	J60*38-001	15	1
22	J60*38-003	15	1
23	GS01-003	150	1
24	X86412-K01-01	630	2
25			
26			
27			
28			
29			
30			

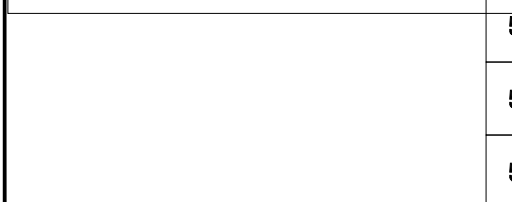
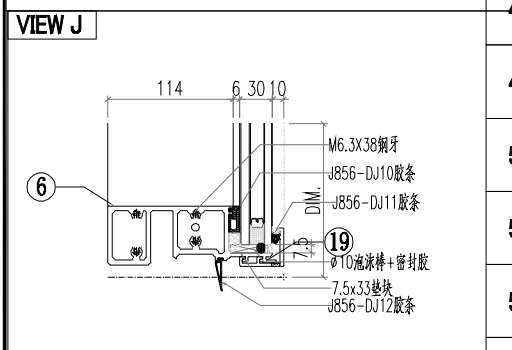
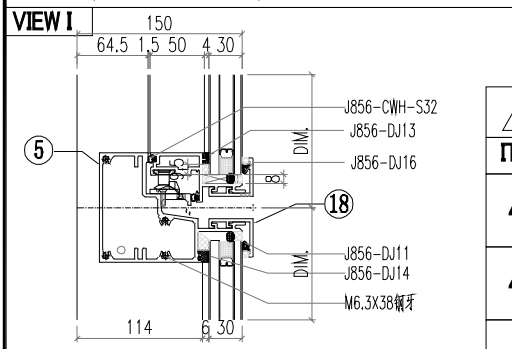
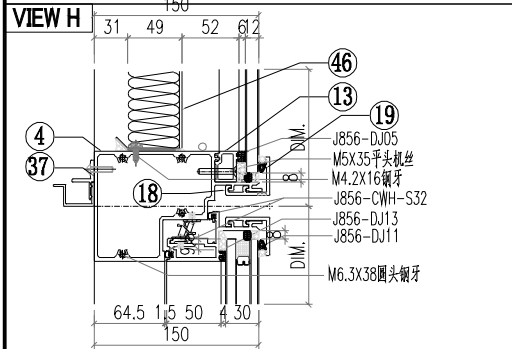
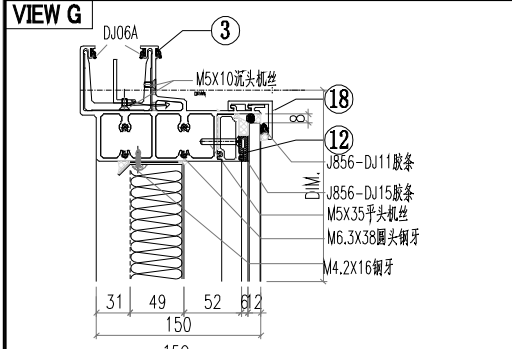
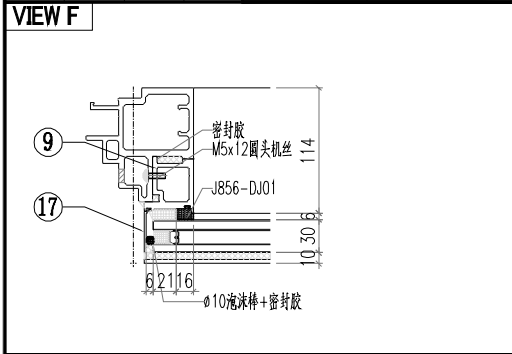
△ OTHERS (ALUM. & G.M.S. PARTS)

ITEM	FAB. DWG NO.	LENGTH (mm)	QTY
46	BP-A01		1
	534X854		
47	LB-P01		1
48			
49			
50	CE-001		1
51			
52	PT-GL04-A01		1
	614X915		
53	PT-GL01-B01		1
	614X1105		
54	PT-GL05-A01		1
	570X122		
55	PT-GL01-A01		1
	614X840		

31			
32			
33			
34			
35			
36			
37	AJ03-P01-1	530	1
38			
39			
40			
41			
42			
43			
44			
45			

 美特鋁質有限公司 MIDI Aluminium Fabricator Ltd.			工程號 J856 地盘 天榮站	類別 制圖 李傳鵬 復核 練松文 批准 林仁安	物料號 M1 2022-11-26 2022-11-27 2022-11-28	圖號 CW-201 數量 - 單件重量 - (KG)
修改 A B 日期 05.02 05.18	採用工廠 材料颜色 -UCT542919XL-3	地盤 <input checked="" type="checkbox"/>	图纸名称 单元组装图 材料 -			

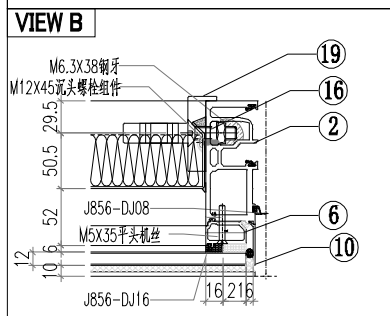
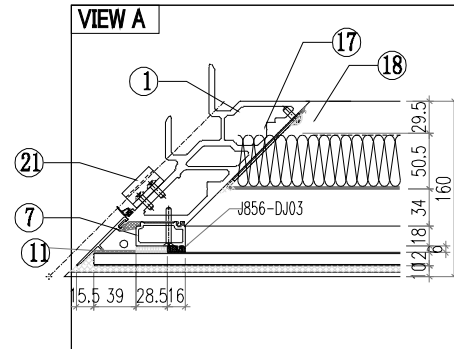
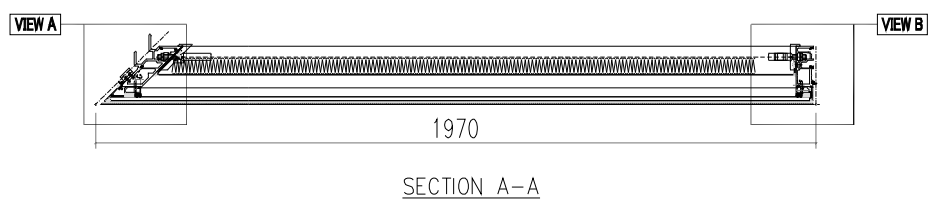
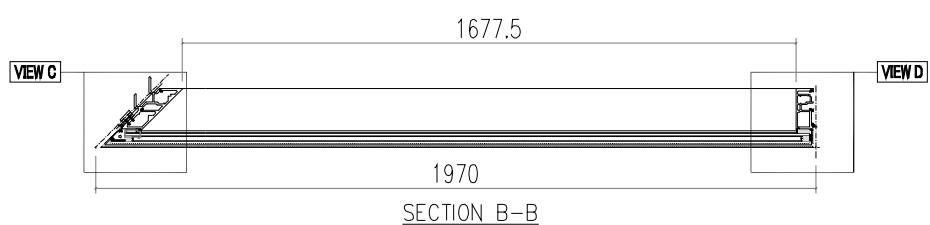
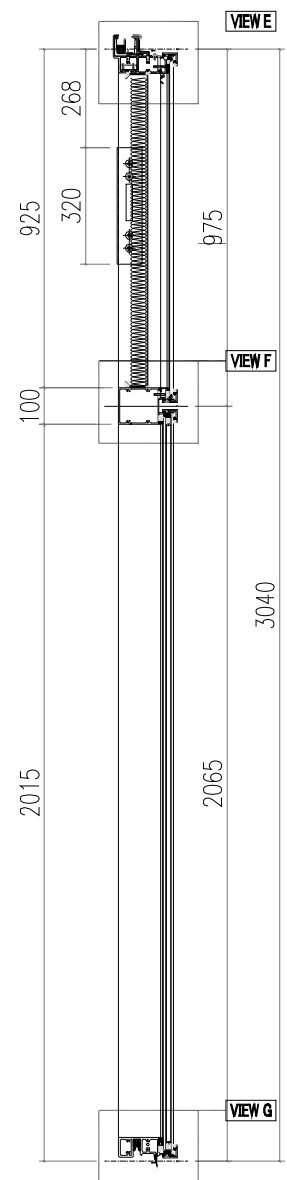
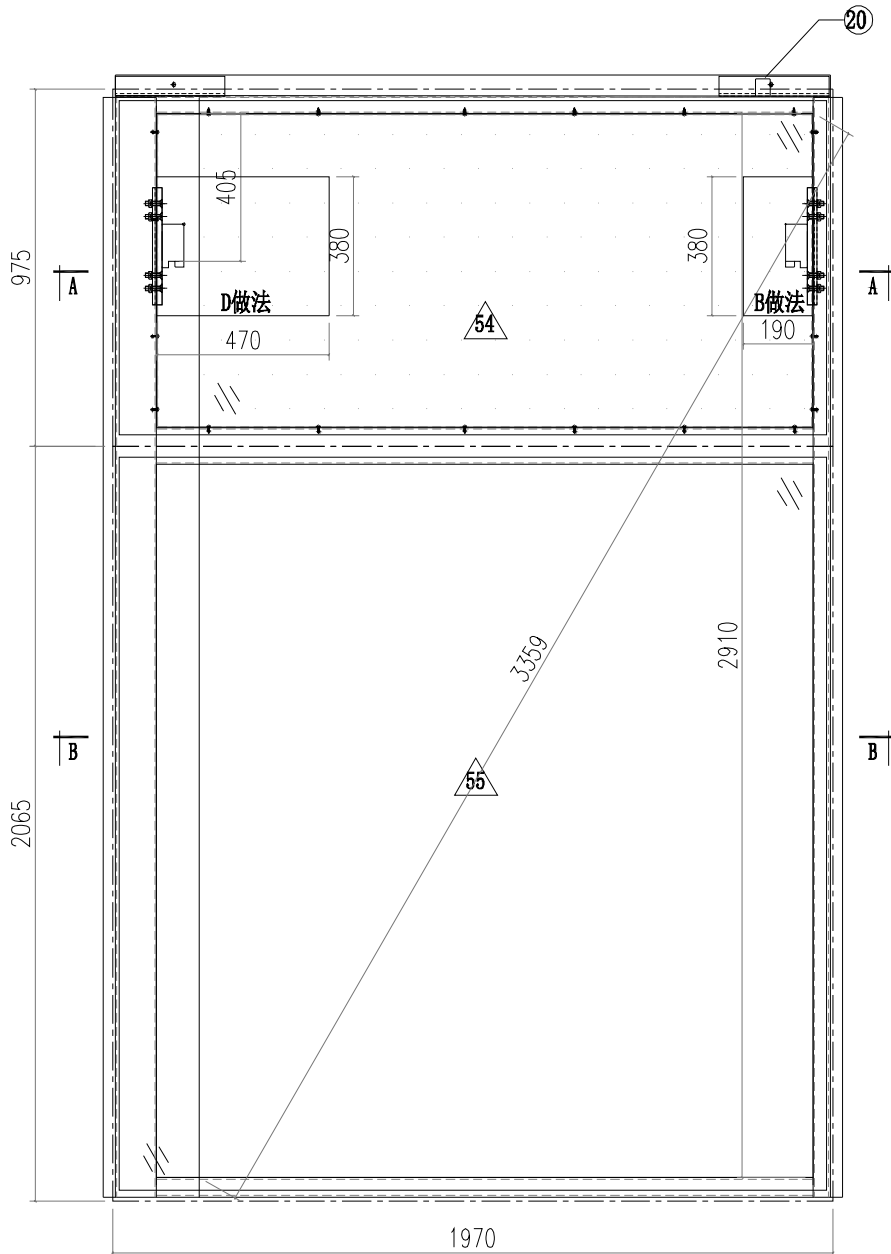




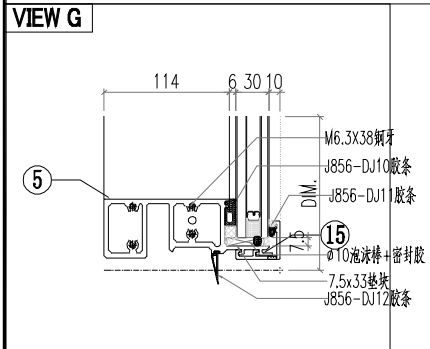
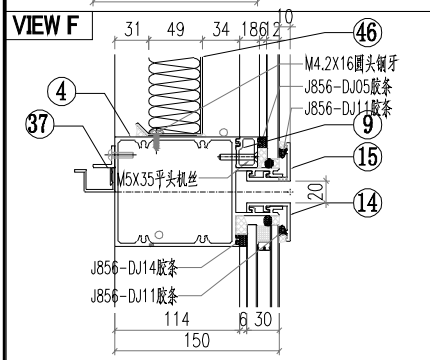
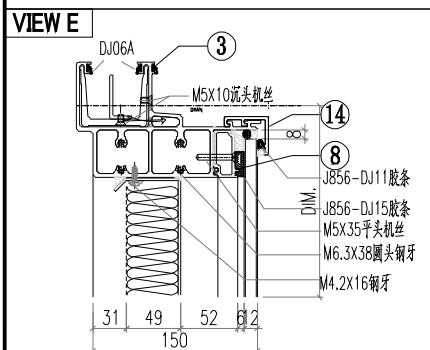
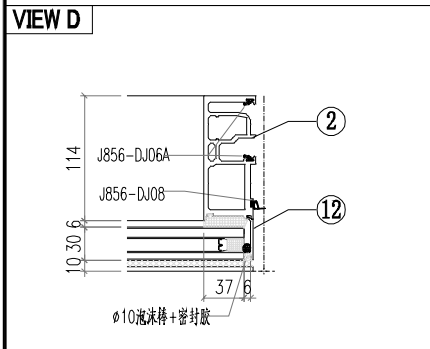
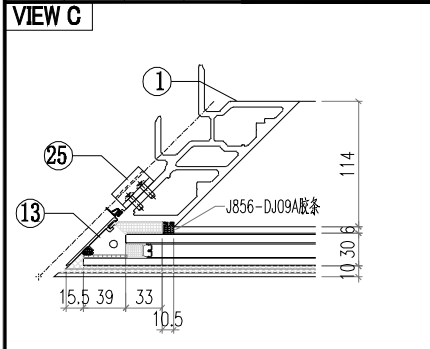
ALUM. EXTRUSION			
ITEM	FAB. DWG NO.	LENGTH (mm)	QTY
1	X86367-P03	3007	1
2	AM04B-P01	3007	1
3	AT01-P06-001	727	1
4	AT04-P04-001	682.5	1
5	AT05-P04-001	682.5	1
6	AT02-P05-001	678.5	1
7	X86376-P02	930.5	1
8	AD06-P03	930	1
9	AD06-P01	862	1
10	X86371-P02	930.5	1
11	X86391-P02	1139	1
12	X86374-P01-08	539.5	1
13	X86375-P01-08	539.5	1
14	AC04-P03-01	947	1
15	AC01-P01-01	947	1
16	AC04-P04-01	872	1
17	AC01-P02-01	872	1
18	X86412-P02-03	696	2
19	X86412-P03-03	696	2
20	MS01-P01	320	1
21	MS03-P01	320	1
22	X86372-P01	320	1
23	X86373-P02	320	1
24	GS01-002	150	1
25	GS01-004	150	1
26	J60*38-004	15	1
27	J60*38-003	15	1
28	AJ01-Q01	35	4
29			
30			

OTHERS (ALUM. & G.M.S. PARTS)			
ITEM	FAB. DWG NO.	LENGTH (mm)	QTY
31			
32			
33			
34	AJ03-P01-08	417	1
35			
36			
37			
38			
39			
40	CE-005		1
41			
42			
43			
44	PT-GL04-C03 661X915		1
45	PT-GL01-B02 661X1105		1
53	PT-GL05-C01 497X122		1
54	PT-GL01-C03 661X840		1
55			

 美特鋁質有限公司 MIDI Aluminium Fabricator Ltd.			工程號 J856 地盘 天榮站	類別 制圖 李傳鵬 復核 練松文 批准 林仁安	物料號 M1 2022-11-26 2022-11-27 2022-11-28	圖號 CW-202 數量 - 單件重量 - (KG)
修改 A B 日期 05.02 05.18	採用工廠 材料颜色 -UCT542919XL-3	地盤 <input checked="" type="checkbox"/>	图纸名称 单元组装图 材料 -			



 美特鋁質有限公司 MIDI Aluminium Fabricator Ltd.		工程號 J856 地盘 天榮站	類別 制圖 李傳鵬 復核 練松文 批准 林仁安	物料號 M1 2022-11-26 圖號 CW-202	數量 - 單件重量 - (KG)
修改 日期	採用工廠 材料颜色 -UCT542919XL-3	地盤 <input checked="" type="checkbox"/>	图纸名称 单元组装图 材料 -		



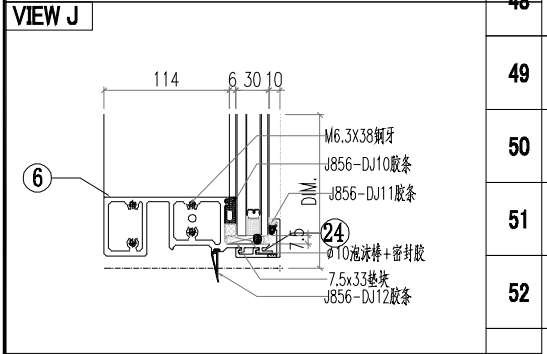
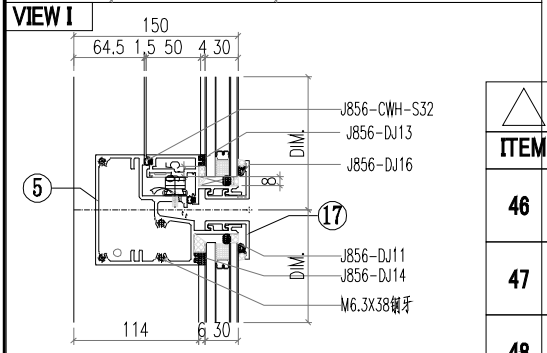
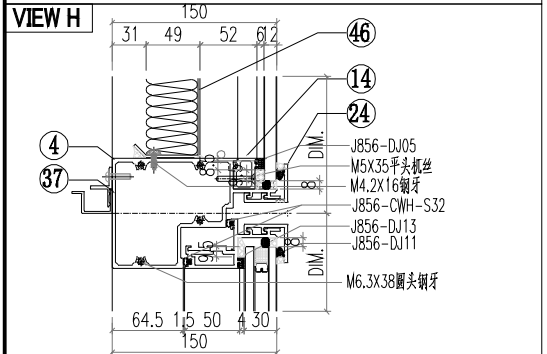
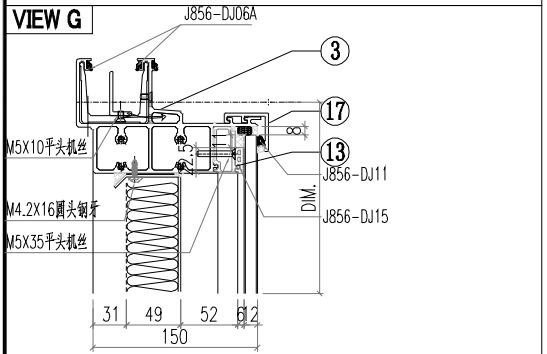
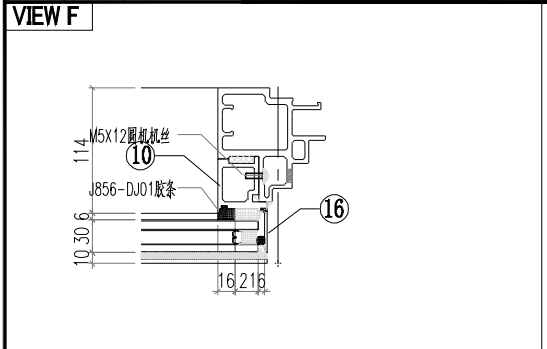
○ALUM. EXTRUSION

ITEM	FAB. DWG NO.	LENGTH (mm)	QTY
1	AM03-P02	3007	1
2	AM02-P02	3007	1
3	AT01-P07-001	1941.5	1
4	AT03-P03-002	1929.5	1
5	AT02-P04-002	1928.5	1
6	X86371-P01	930.5	1
7	X86376-P01	930.5	1
8	X86374-P02-03	1789.5	1
9	X86375-P02-03	1789.5	1
10	AC01-P01R-1	947	1
11	AC04-P01-01	947	1
12	AC01-P02R-2	2037	1
13	AC04-P02-02	2037	1
14	X86412-P04-03	1946	2
15	X86412-P05-03	1946	2
16	MS01-P01	320	1
17	MS03-P01	320	1
18	X86373-P01	320	1
19	X86372-P02	320	1
20	GS01-001	300	1
21	AJ01-001	35	4
22			
23			
24			
25			
26			
27			
28			
29			
30			
31			
32			
33			
34			
35			
36			
37	AJ03-P02-03	1667	1
38			
39			
40			
41			
42			
43			
44			
45			

△ OTHERS (ALUM. & G.M.S. PARTS)

ITEM	FAB. DWG NO.	LENGTH (mm)	QTY
46	BP-C04		1
	1750X854		
47			
48			
49			
50			
51			
52			
53			
54	PT-GL04-C04		1
	1911X915		
55	PT-GL01-C04		1
	1911X2005		





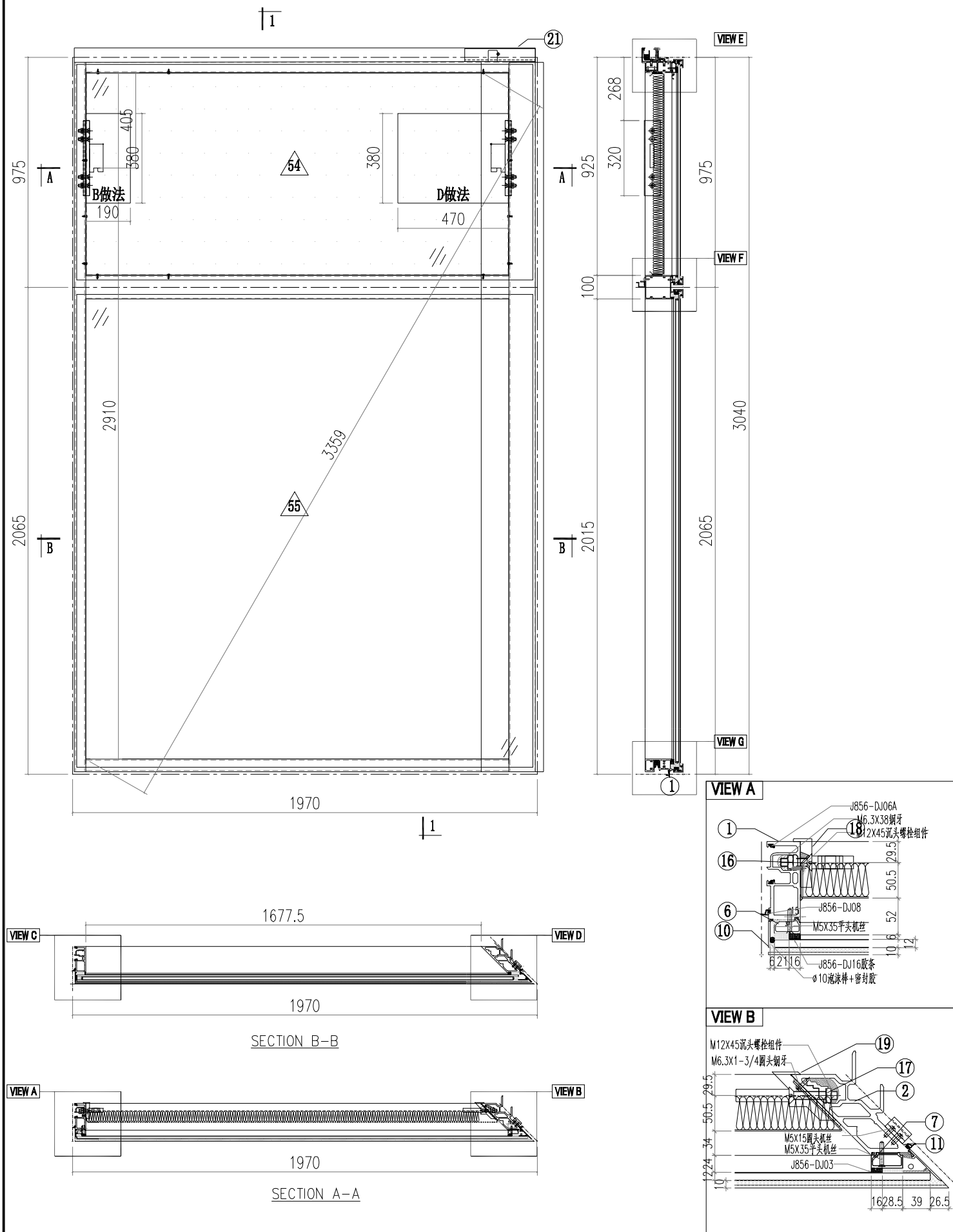
○ALUM. EXTRUSION

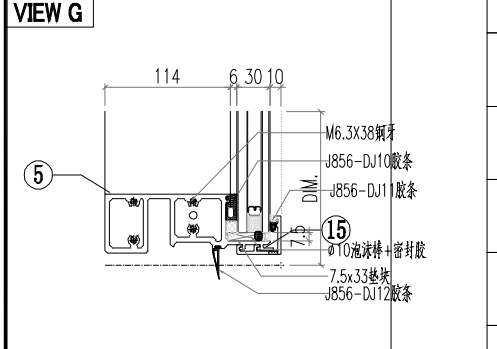
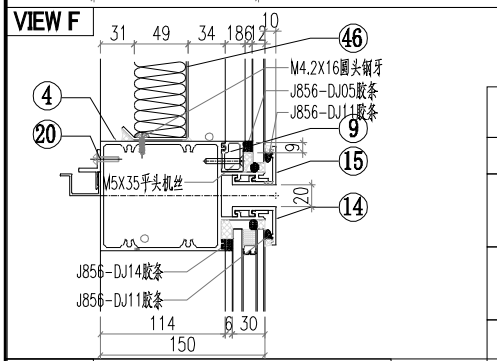
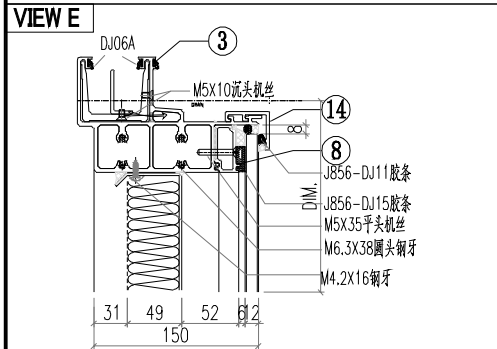
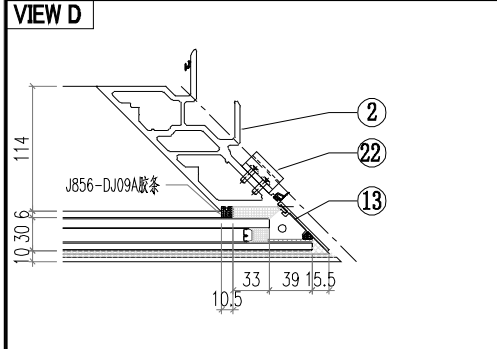
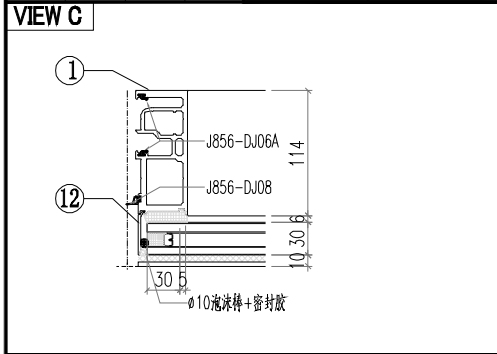
ITEM	FAB. DWG NO.	LENGTH (mm)	QTY
1	X86364-P04	3007	1
2	X86367-P05	3007	1
3	AT01-P08-001	670.5	1
4	AT04-P03-001	630	1
5	AT05-P03-001	630	1
6	AT02-P01-001	624	1
7	AD06-P03	930	1
8	AD06-P04	930	1
9	AD06-P01	862	1
10	AD06-P02	862	1
11	X86371-P02	930.5	1
12	X86371-P01	930.5	1
13	X86374-P01-01	538	1
14	X86375-P01-01	538	1
15	AC01-P01-01/AC01-P01R-1	947	2
16	AC01-P02-01/AC01-P02R-1	872	2
17	X86412-P01-01	630	2
18	MS01-P01	320	2
19	X86372-P01	320	1
20	X86372-P02	320	1
21	J60*38-002	15	1
22	J60*38-003	15	1
23	GS01-003	150	1
24	X86412-K01-01	630	2
25			
26			
27			
28			
29			
30			

△ OTHERS (ALUM. & G.M.S. PARTS)

ITEM	FAB. DWG NO.	LENGTH (mm)	QTY
31			
32			
33			
34			
35			
36			
37	AJ03-P01-1	530	1
38			
39			
40			
41			
42			
43			
44			
45			
46	BP-A01		1
47	534X854		1
48	LB-P01		1
49			
50	CE-001		1
51			
52	PT-GL04-A01		1
53	614X915		1
54	PT-GL01-B01		1
55	614X1105		1
	PT-GL05-A01		1
	570X122		1
	PT-GL01-A01		1
	614X840		1

 美特鋁質有限公司 MIDI Aluminium Fabricator Ltd.				工程號 J856 地盘 天榮站	類別 制圖 李傳鵬 復核 練松文 批准 林仁安	物料號 M1 2022-11-26 2022-11-27 2022-11-28	圖號 CW-204 數量 - 單件重量 - (KG)
修改 A B 日期 05.02 05.18	採用工廠 材料颜色 -UCT542919XL-3	地盤 <input checked="" type="checkbox"/>	图纸名称 单元组装图 材料 -				





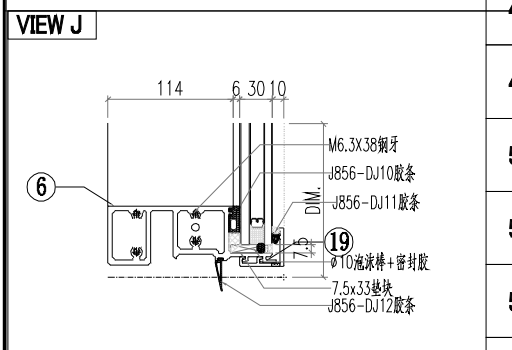
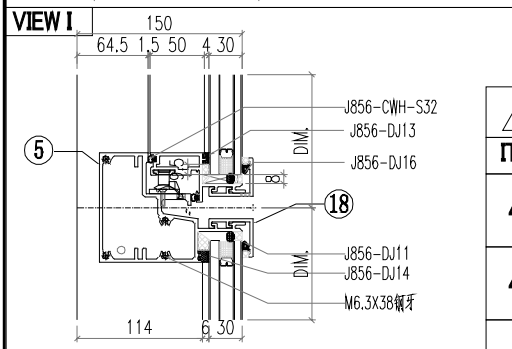
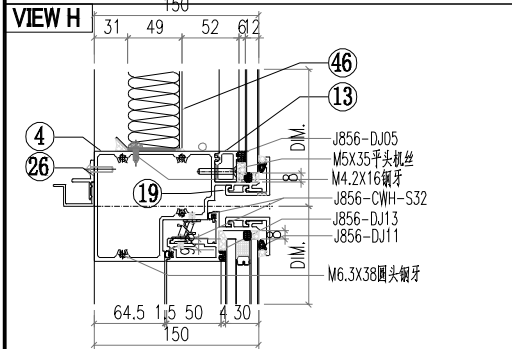
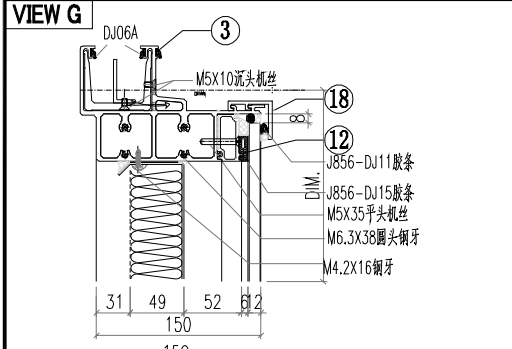
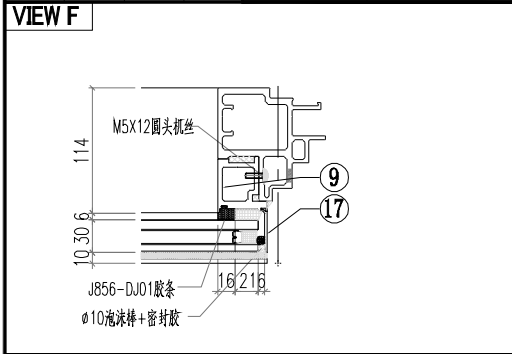
○ALUM. EXTRUSION

ITEM	FAB. DWG NO.	LENGTH (mm)	QTY
1	AM02-P01	3007	1
2	AM03-P01	3007	1
3	AT01-P04-002	1941.5	1
4	AT03-P02-003	1929.5	1
5	AT02-P03-002	1928.5	1
6	X86371-P02	930.5	1
7	X86376-P02	930.5	1
8	X86374-P01-09	1789.5	1
9	X86375-P01-09	1789.5	1
10	AC01-P01-01	947	1
11	AC04-P03-01	947	1
12	AC01-P02-02	2037	1
13	AC04-P04-02	2037	1
14	X86412-P02-04	1946	2
15	X86412-P03-04	1946	2
16	MS01-P01	320	1
17	MS02-P01	320	1
18	X86372-P01	320	1
19	X86373-P02	320	1
20	AJ03-P01-09	1667	1
21	GS01-004	150	1
22	AJ01-Q01	35	4
23			
24			
25			
26			
27			
28			
29			
30			

△ OTHERS (ALUM. & G.M.S. PARTS)

ITEM	FAB. DWG NO.	LENGTH (mm)	QTY
46	BP-C05		1
	1750X854		
47			
48			
49			
50			
51			
52			
53			
54	PT-GL04-C05		1
	1911X915		
55	PT-GL01-C05		1
	1911X2005		





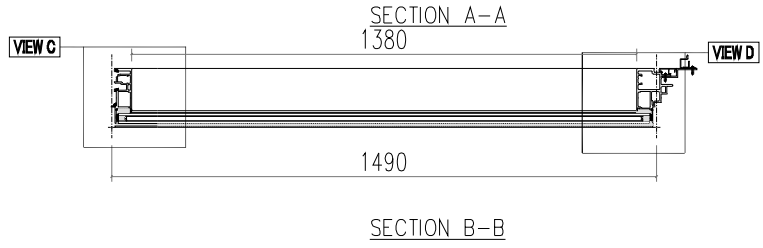
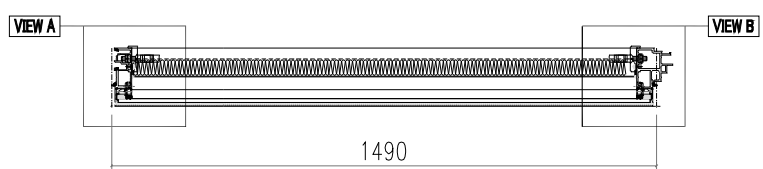
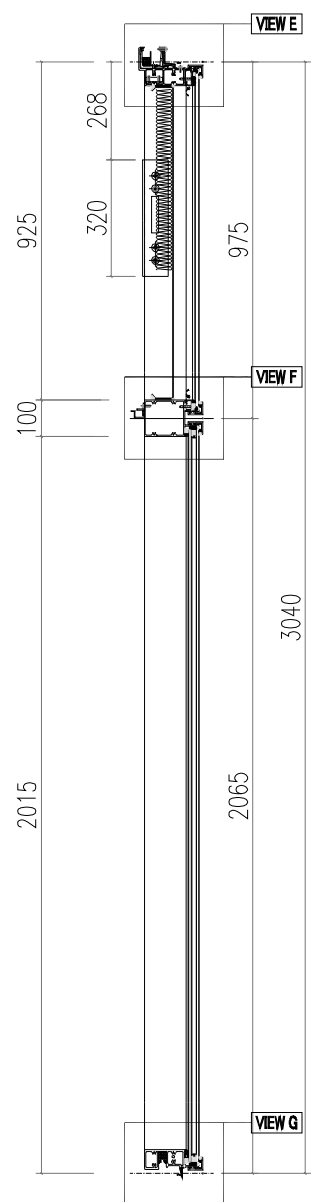
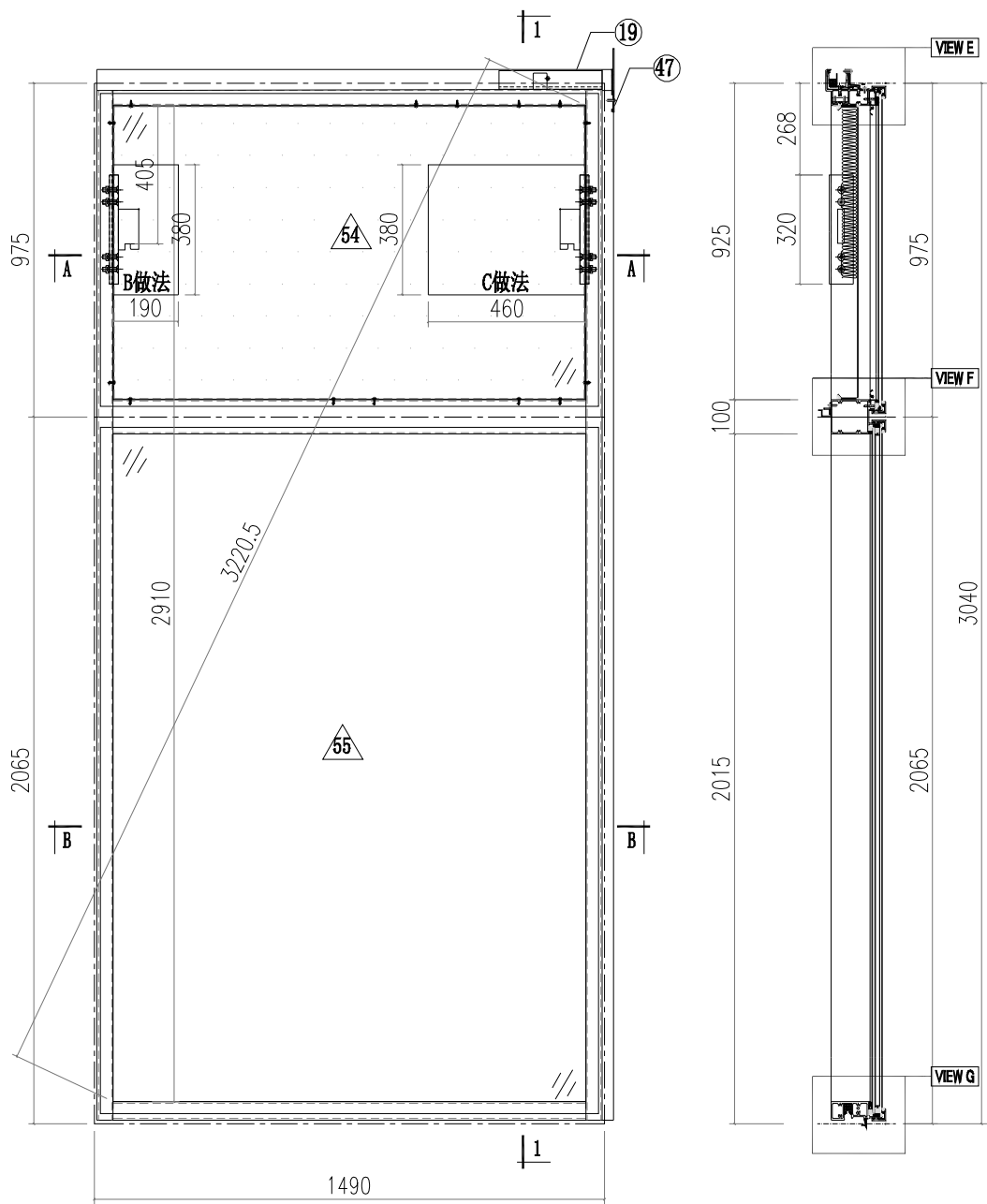
ALUM. EXTRUSION

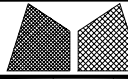
ITEM	FAB. DWG NO.	LENGTH (mm)	QTY
1	AM04A-P01	3007	1
2	X86367-P02	3007	1
3	AT01-P09-001	727	1
4	AT04-P05-001	682.5	1
5	AT05-P05-001	682.5	1
6	AT02-P06-001	678.5	1
7	X86376-P01	930.5	1
8	AD06-P04	930	1
9	AD06-P02	862	1
10	X86371-P01	930.5	1
11	X86391-P01	1139	1
12	X86374-P02-04	539.5	1
13	X86375-P02-04	539.5	1
14	AC04-P01-01	947	1
15	AC01-P01R-1	947	1
16	AC04-P02-01	872	1
17	AC01-P02R-1	872	1
18	X86412-P04-04	696	2
19	X86412-P05-04	696	2
20	MS01-P01	320	1
21	MS03-P01	320	1
22	X86372-P02	320	1
23	X86373-P01	320	1
24	GS01-003	150	1
25	J60x38-004	15	1
26	J60x38-003	15	1
27	AJ01-Q01	35	4
28			
29			
30			

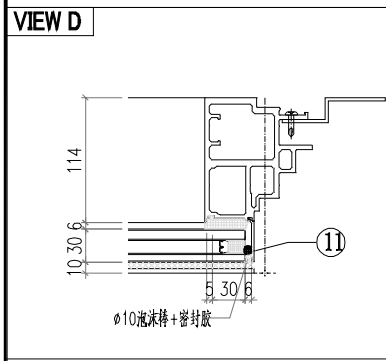
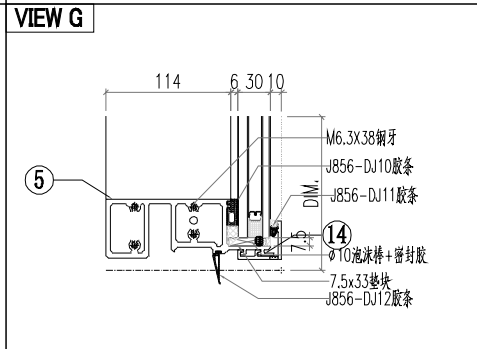
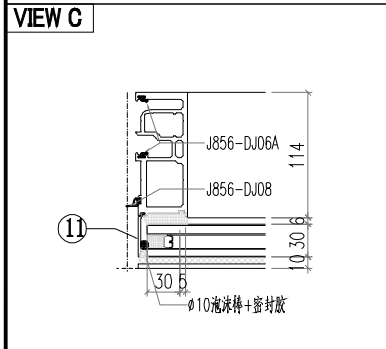
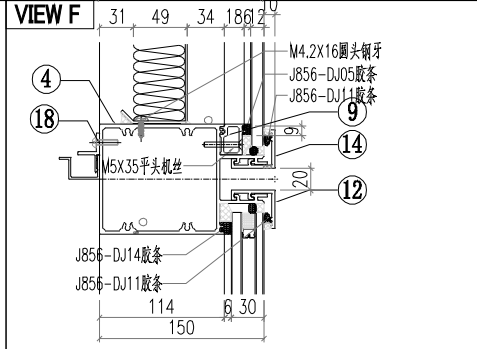
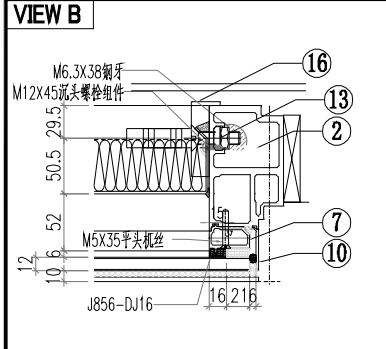
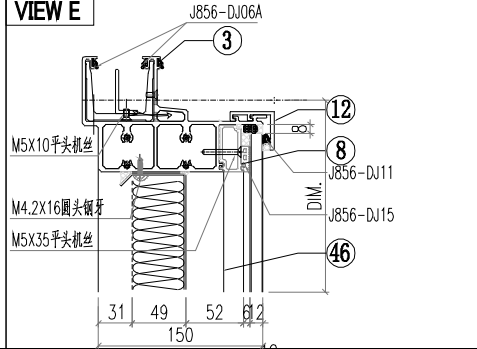
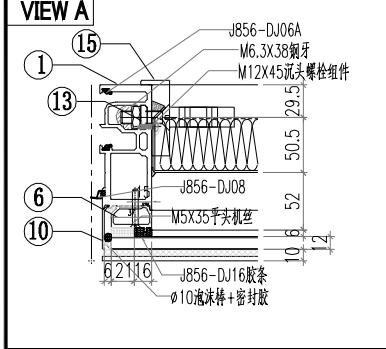
OTHERS (ALUM. & G.M.S. PARTS)

ITEM	FAB. DWG NO.	LENGTH (mm)	QTY
31			
32			
33			
34	AJ03-P02-04	417	1
35			
36			
37			
38			
39			
40	CE-004		1
41			
42			
43			
44	PT-GL04-C06		1
45	661X915		
53	PT-GL01-B03		1
	661X1105		
54	PT-GL05-C01		1
	497X122		
55	PT-GL01-C06		1
	661X840		

 美特鋁質有限公司 MIDI Aluminium Fabricator Ltd.			工程號 J856 地盘 天榮站	類別 制圖 李傳鵬 復核 練松文 批准 林仁安	物料號 M1 2022-11-26 2022-11-27 2022-11-28	圖號 CW-109P 數量 - 單件重量 - (KG)
修改 A 日期 05.18	採用工廠 材料颜色 -UCT542919XL-3	地盤 <input checked="" type="checkbox"/>	图纸名称 单元组装图 材料 -			



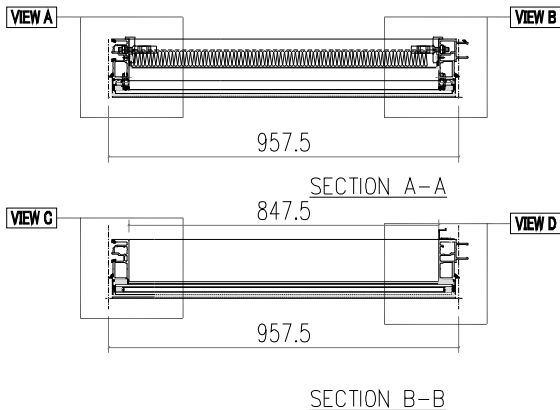
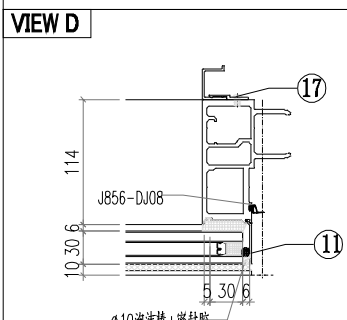
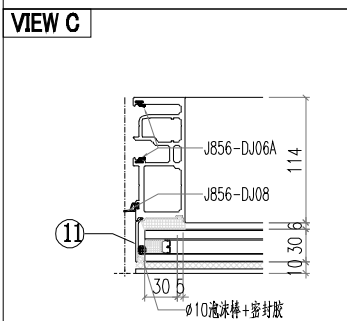
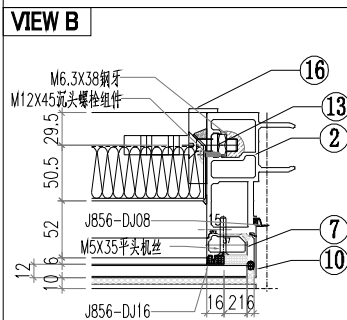
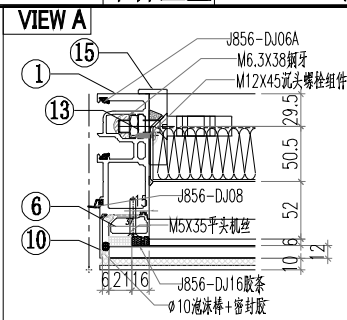
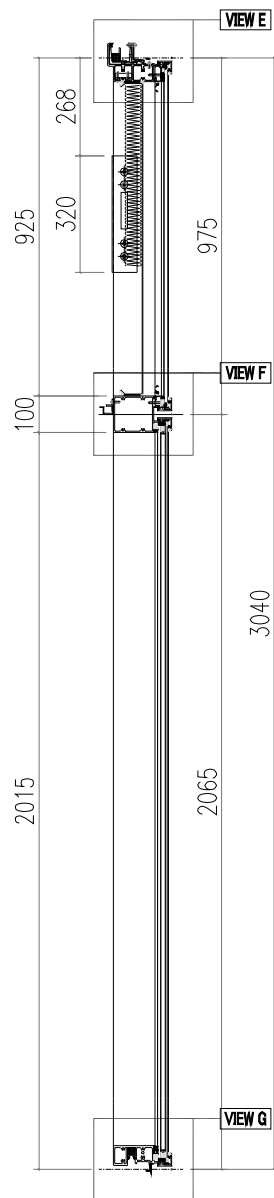
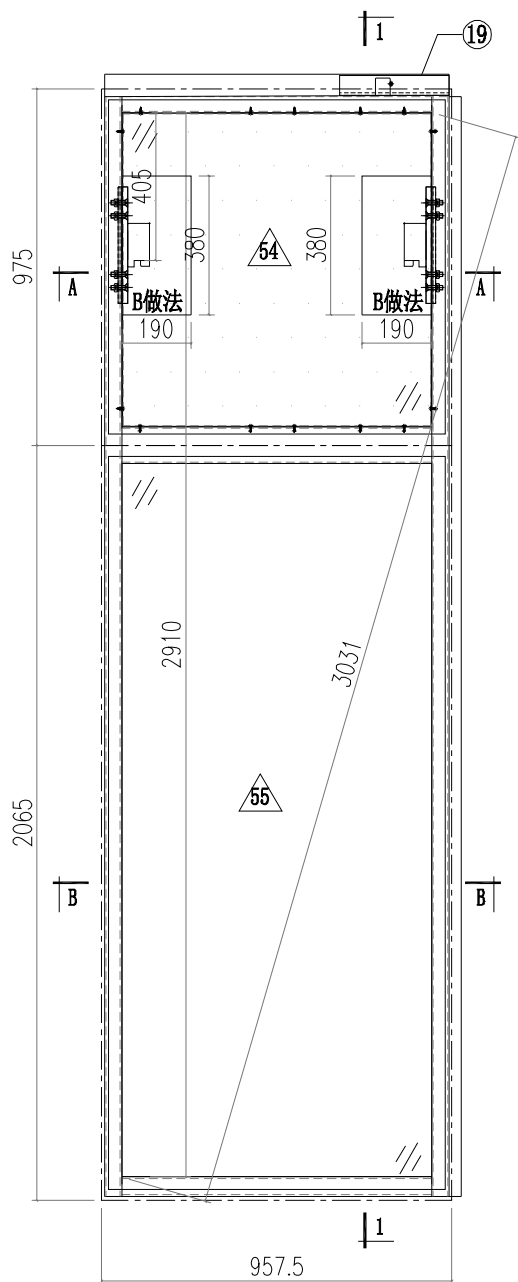
 <b>美特鋁質有限公司</b> MIDI Aluminium Fabricator Ltd.		<b>工程號</b> J856 <b>地盘</b> 天榮站	<b>類別</b> <b>制圖</b> 李傳鵬 <b>復核</b> 練松文 <b>批准</b> 林仁安	<b>物料號</b> M1 2022-11-26 2022-11-27 2022-11-28	<b>圖號</b> CW-109P <b>數量</b> - <b>單件重量</b> - (KG)
<b>修改日期</b> <b>採用工廠</b> <b>材料顏色</b> -UCT542919XL-3	<b>地盘</b> ✓ <b>图纸名称</b> 单元组装图 <b>材料</b> -				

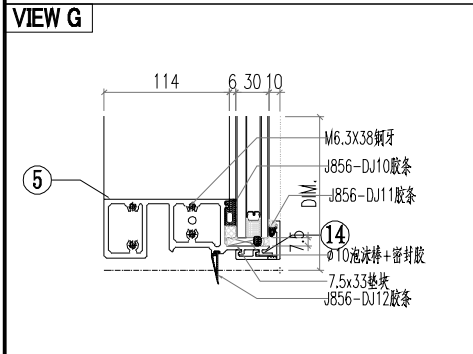
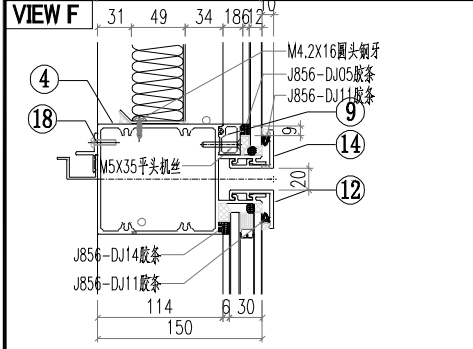
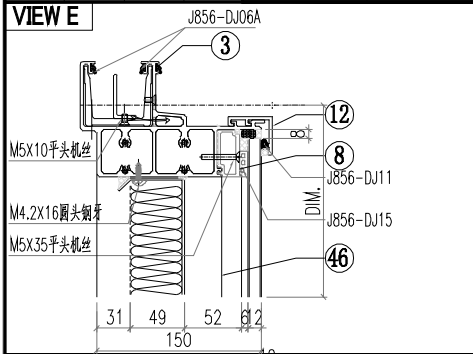


ALUM. EXTRUSION			
ITEM	FAB. DWG NO.	LENGTH (mm)	QTY
1	AM02-P01	3007	1
2	AM06-P04	3007	1
3	AT01-P03-003	1510.5	1
4	AT03-P01-003	1464	1
5	AT02-P02-003	1464	1
6	X86371-P02	930.5	1
7	X86371-P01	930.5	1
8	X86374-P01-07	1378	1
9	X86375-P01-07	1378	1
10	AC01-P01-01/AC01-P01R-1	947	2
11	AC01-P02-02/AC01-P02R-2	2037	2
12	X86412-P01-05	1470	2
13	MS01-P01	320	2
14	X86412-K01-05	1470	2
15	X86372-P01	320	1
16	X86372-P02	320	1
17			
18	AJ03-P01-07	1370	1
19	GS01-003	150	1
20			
21			
22			
23			
24			
25			
26			
27			
28			
29			
30			
31			
32			
33			
34			
35			
36			
37			
38			
39			
40			
41			
42			
43			
44			
45			

OTHERS (ALUM. & G.M.S. PARTS)			
ITEM	FAB. DWG NO.	LENGTH (mm)	QTY
46	BP-A04		1
	1374X854		
47	LB-P01		1
48			
49			
50			
51			
52			
53			
54	PT-GL04-A04		1
	1454X915		
55	PT-GL01-A04		1
	1454X2005		

 美特鋁質有限公司 MIDI Aluminium Fabricator Ltd.		工程號 J856 地盘 天榮站 图纸名称 单元组装图 材料 -	類別 制圖 李傳鵬 復核 練松文 批准 林仁安	物料號 M1 2022-11-26 2022-11-27 2022-11-28	圖號 CW-301 數量 - 單件重量 - (KG)
修改 A 日期 05.18	採用工廠 地盤 <input checked="" type="checkbox"/> 材料颜色 -UCT542919XL-3				





○ALUM. EXTRUSION

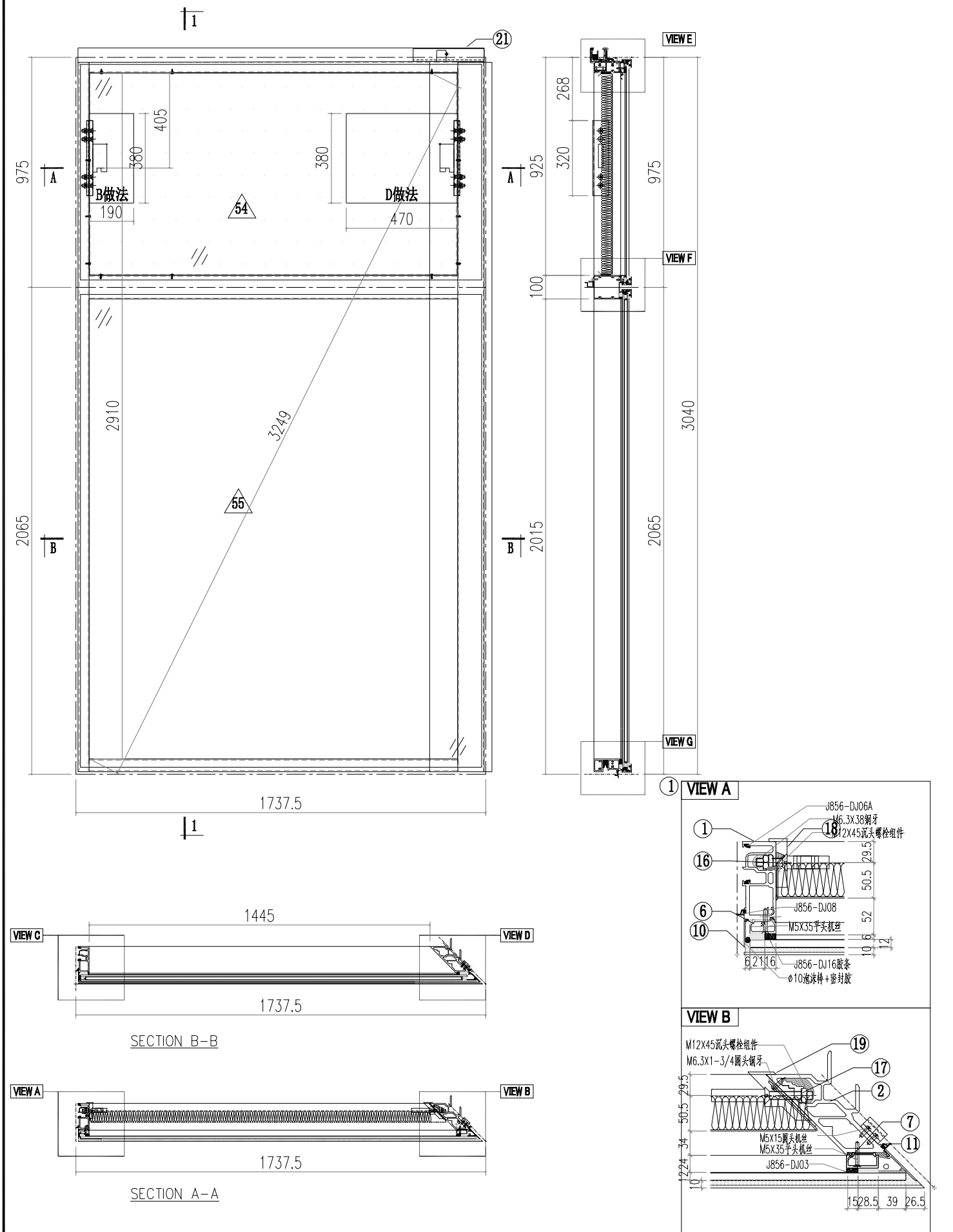
ITEM	FAB. DWG NO.	LENGTH (mm)	QTY
1	AM02-P01	3007	1
2	AM01-P01	3007	1
3	AT01-P01-003	942.5	1
4	AT03-P01-004	931.5	1
5	AT02-P02-004	931.5	1
6	X86371-P01	930.5	1
7	X86371-P02	930.5	1
8	X86374-P01-02	845.5	1
9	X86375-P01-02	845.5	1
10	AC01-P01-01/AC01-P01R-1	947	2
11	AC01-P02-02/AC01-P02R-2	2037	2
12	X86412-P01-02	937.5	2
13	MS01-P01	320	2
14	X86412-K01-02	937.5	2
15	X86372-P01	320	1
16	X86372-P02	320	1
17	AJ04-P01	1950	1
18	AJ03-P01-02	837.5	1
19	GS01-001	300	1
20			
21			
22			
23			
24			
25			
26			
27			
28			
29			
30			

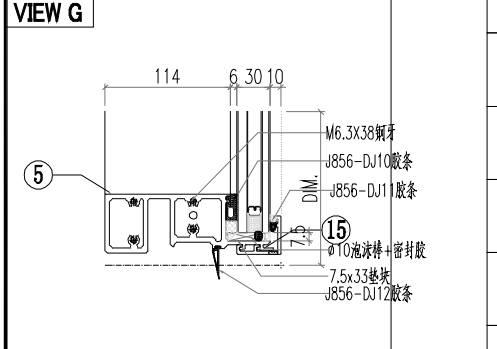
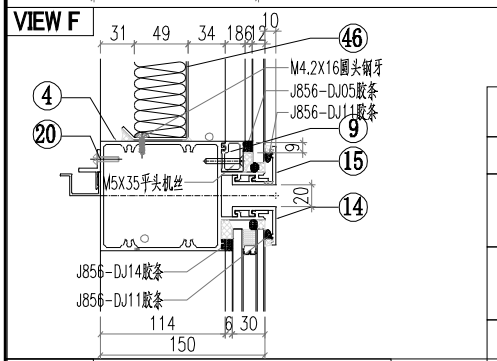
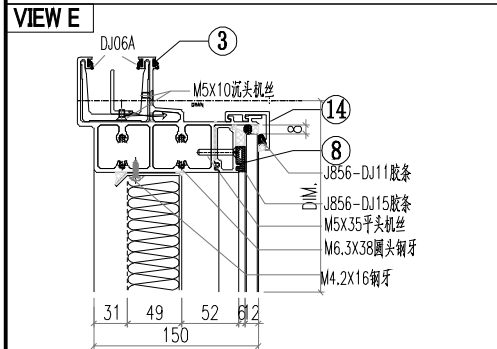
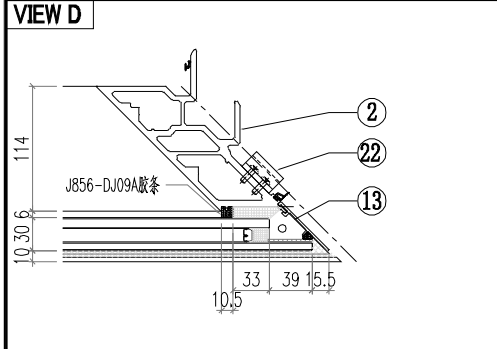
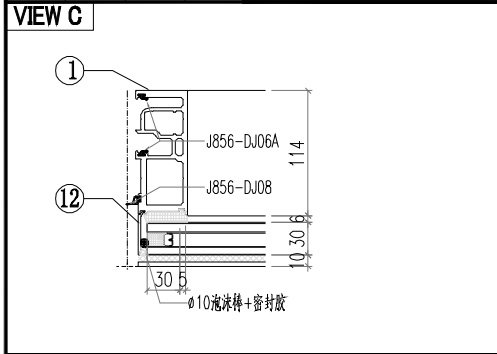
△ OTHERS (ALUM. & G.M.S. PARTS)

ITEM	FAB. DWG NO.	LENGTH (mm)	QTY
46	BP-A05		1
	841.5X854		
47			
48			
49			
50			
51			
52			
53			
54	PT-GL04-A05		1
	921.5X915		
55	PT-GL01-A05		1
	921.5X2005		

31			
32			
33			
34			
35			
36			
37			
38			
39			
40			
41			
42			
43			
44			
45			

 <b>美特鋁質有限公司</b> MIDI Aluminium Fabricator Ltd.				<b>工程號</b> J856 <b>地盘</b> 天榮站	<b>類別</b> <b>制圖</b> 李傳鵬 <b>復核</b> 練松文 <b>批准</b> 林仁安	<b>物料號</b> M1 <b>圖號</b> CW-302 <b>數量</b> - <b>單件重量</b> - (KG)
<b>修改</b> A B <b>日期</b> 05.02 05.18	<b>採用工廠</b> <b>材料顏色</b> -UCT542919XL-3	<b>地盤</b> ✓ <b>图纸名称</b> 单元组装图 <b>材料</b> -				





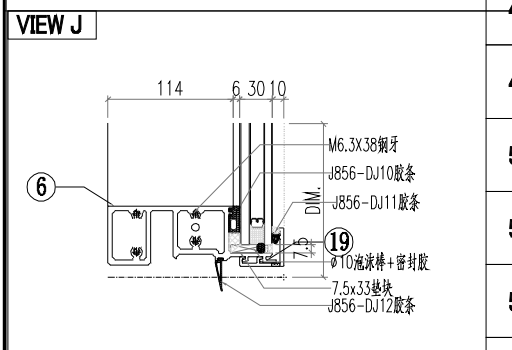
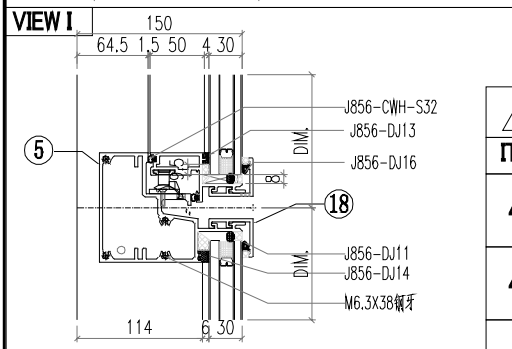
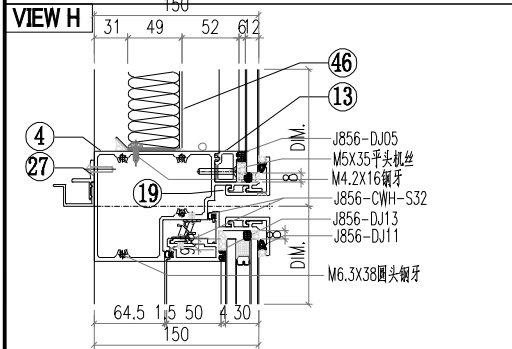
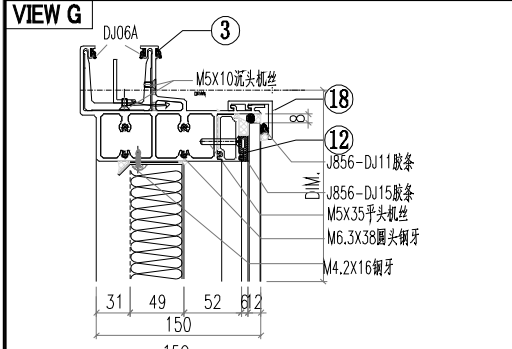
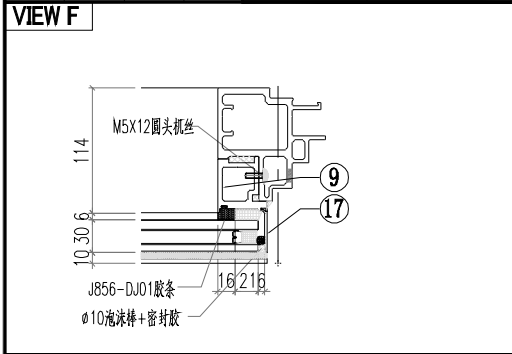
○ALUM. EXTRUSION

ITEM	FAB. DWG NO.	LENGTH (mm)	QTY
1	AM02-P01	3007	1
2	AM03-P01	3007	1
3	AT01-P04-003	1709	1
4	AT03-P02-002	1697	1
5	AT02-P03-003	1697	1
6	X86371-P02	930.5	1
7	X86376-P02	930.5	1
8	X86374-P01-03	1556.5	1
9	X86375-P01-03	1556.5	1
10	AC01-P01-01	947	1
11	AC04-P03-01	947	1
12	AC01-P02-02	2037	1
13	AC04-P04-02	2037	1
14	X86412-P02-01	1713.5	2
15	X86412-P03-01	1713.5	2
16	MS01-P01	320	1
17	MS02-P01	320	1
18	X86372-P01	320	1
19	X86373-P02	320	1
20	AJ03-P01-03	1434.5	1
21	GS01-004	150	1
22	AJ01-Q01	35	4
23			
24			
25			
26			
27			
28			
29			
30			

△ OTHERS (ALUM. & G.M.S. PARTS)

ITEM	FAB. DWG NO.	LENGTH (mm)	QTY
31			
32			
33			
34			
35			
36			
37			
38			
39			
40			
41			
42			
43			
44			
45			
46	BP-C07		1
47	1517.5X854		
48			
49			
50			
51			
52			
53			
54	PT-GL04-C07		1
55	1678.5X915		
	PT-GL01-C07		1
	1678.5X2005		





ALUM. EXTRUSION

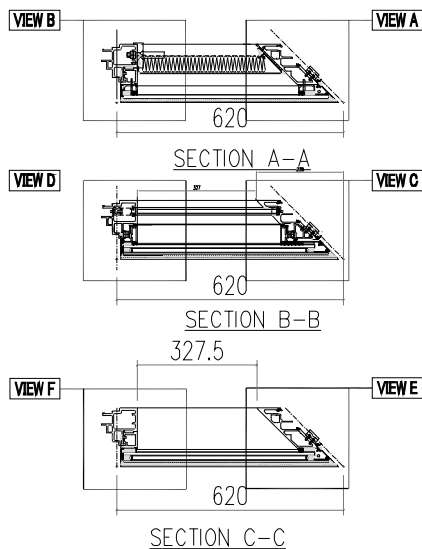
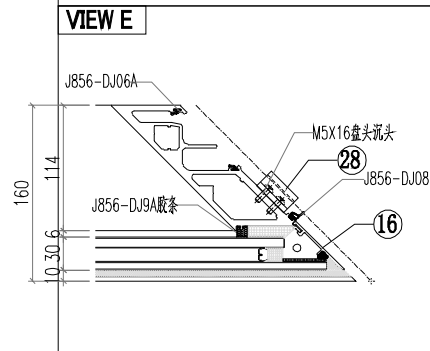
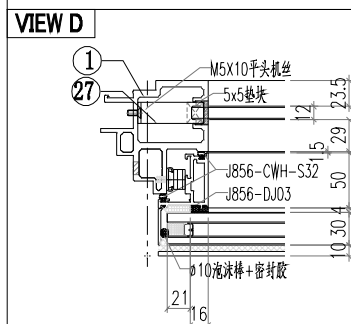
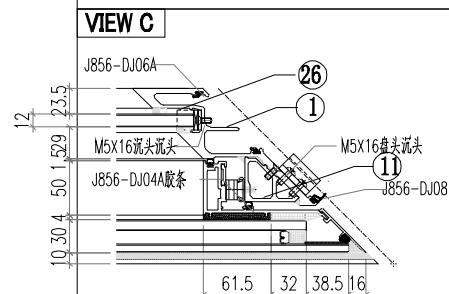
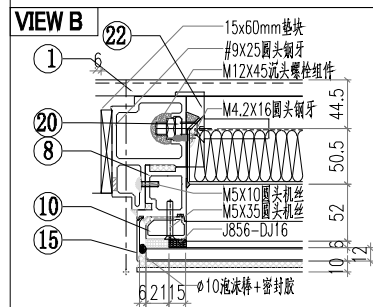
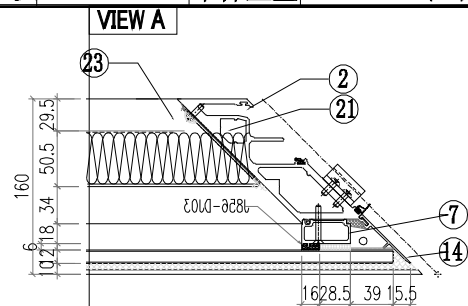
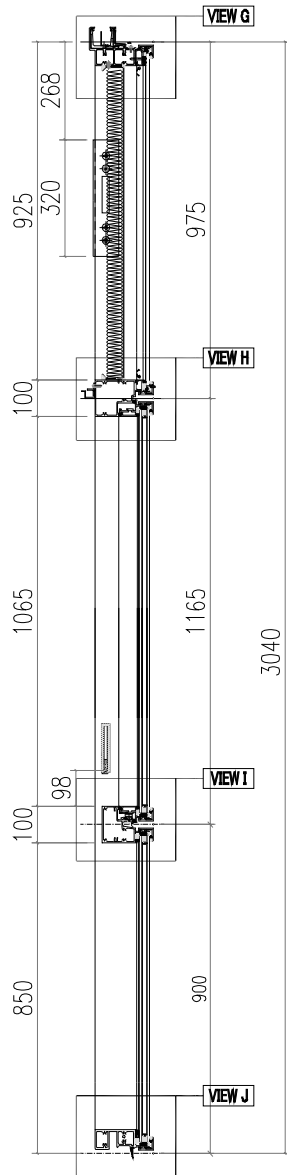
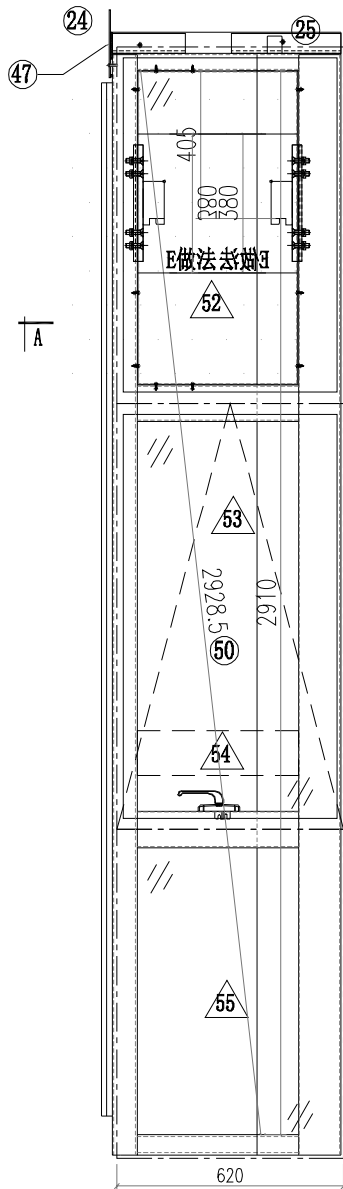
ITEM	FAB. DWG NO.	LENGTH (mm)	QTY
1	AM04A-P01	3007	1
2	X86367-P02	3007	1
3	AT01-P09-002	827	1
4	AT04-P05-002	782.5	1
5	AT05-P05-002	782.5	1
6	AT02-P06-002	778.5	1
7	X86376-P01	930.5	1
8	AD06-P04	930	1
9	AD06-P02	862	1
10	X86371-P01	930.5	1
11	X86391-P01	1139	1
12	X86374-P02-01	639	1
13	X86375-P02-01	639	1
14	AC04-P01-01	947	1
15	AC01-P01R-1	947	1
16	AC04-P02-01	872	1
17	AC01-P02R-1	872	1
18	X86412-P04-01	796	2
19	X86412-P05-01	796	2
20	MS01-P01	320	1
21	MS03-P01	320	1
22	X86372-P02	320	1
23	X86373-P01	320	1
24	GS01-003	150	1
25	J60x38-003	15	1
26	J60x38-004	15	1
27	AJ03-P02-05	517	1
28	AJ01-Q01	35	4
29			
30			

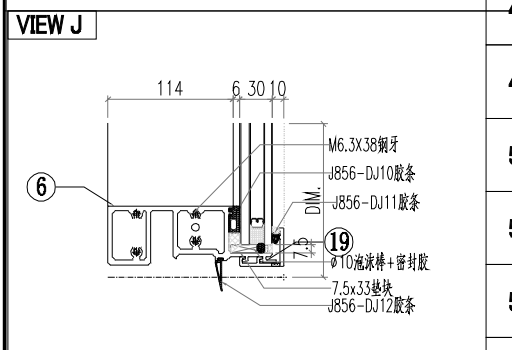
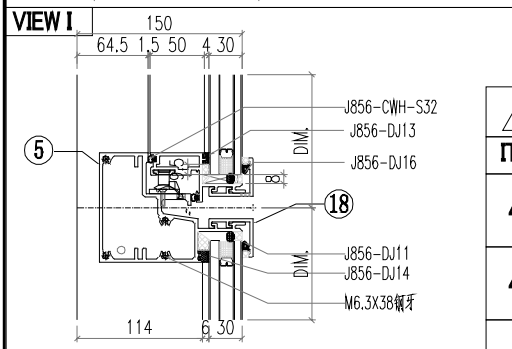
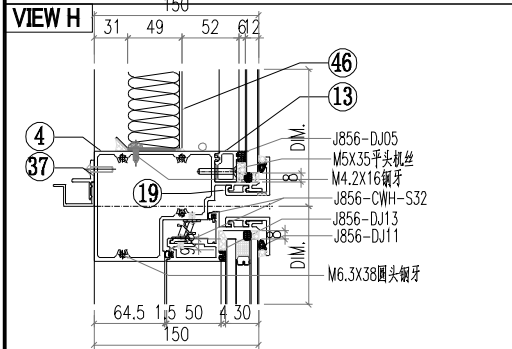
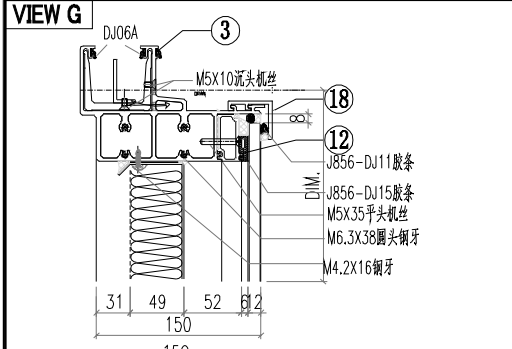
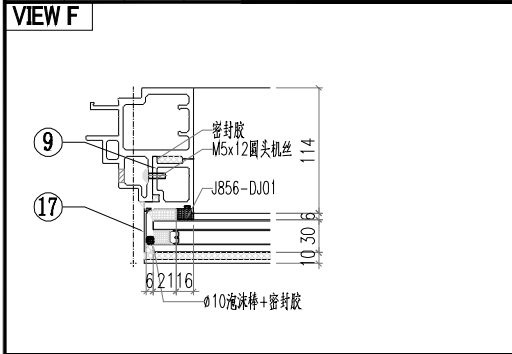
OTHERS (ALUM. & G.M.S. PARTS)

ITEM	FAB. DWG NO.	LENGTH (mm)	QTY
46	BP-C08		1
47	600X854		
48	LB-P01		
49			
50	CE-006		
51			
52	PT-GL04-C08		1
53	761X915		
54	PT-GL01-B04		1
55	761X1105		
56	PT-GL05-C02		1
57	597X122		
58	PT-GL01-C08		1
59	761X840		

31			
32			
33			
34			
35			
36			
37			
38			
39			
40			
41			
42			
43			
44			
45			

 美特鋁質有限公司 MIDI Aluminium Fabricator Ltd.			工程號 J856 地盘 天榮站	類別 制圖 李傳鵬 復核 練松文 批准 林仁安	物料號 M1 2022-11-26 2022-11-27 2022-11-28	圖號 CW-304 數量 - 單件重量 - (KG)
修改 A B 日期 05.02 05.18	採用工廠 材料颜色 -UCT542919XL-3	地盤 <input checked="" type="checkbox"/>	图纸名称 单元组装图 材料 -			





ALUM. EXTRUSION

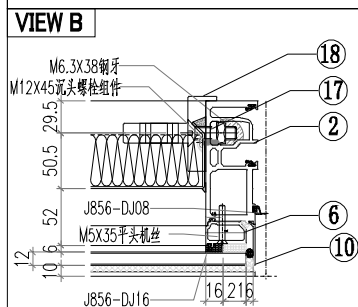
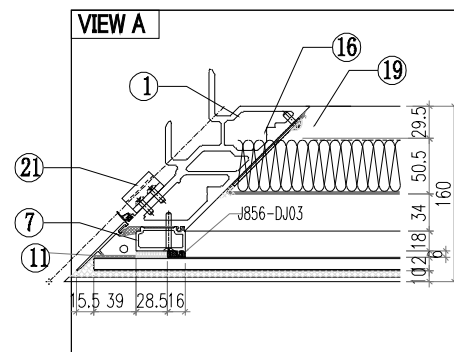
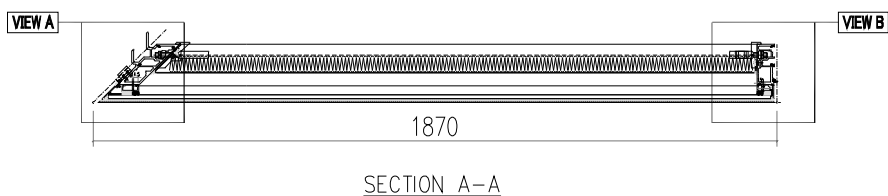
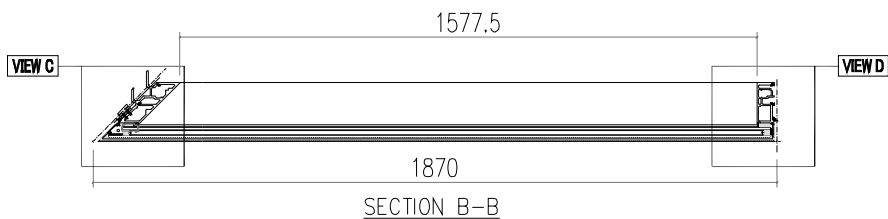
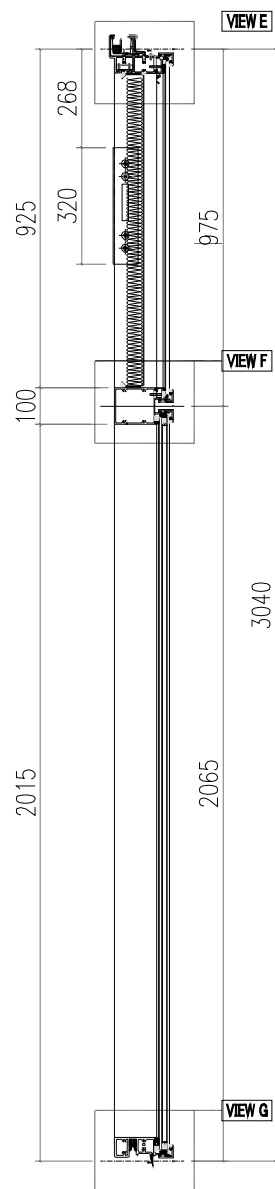
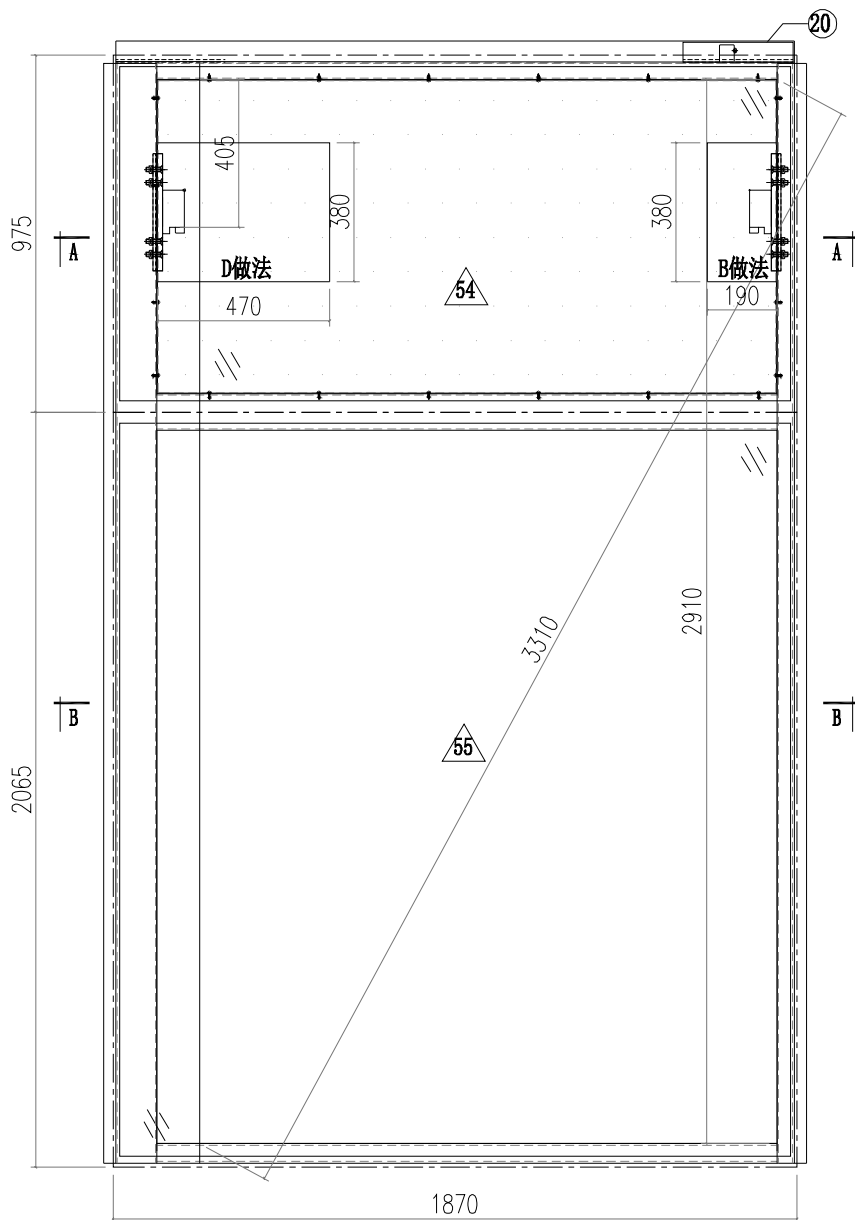
ITEM	FAB. DWG NO.	LENGTH (mm)	QTY
1	X86367-P03	3007	1
2	AM04B-P01	3007	1
3	AT01-P06-002	627	1
4	AT04-P04-002	582.5	1
5	AT05-P04-002	582.5	1
6	AT02-P05-002	578.5	1
7	X86376-P02	930.5	1
8	AD06-P03	930	1
9	AD06-P01	862	1
10	X86371-P02	930.5	1
11	X86391-P02	1139	1
12	X86374-P01-010	439	1
13	X86375-P01-10	439	1
14	AC04-P03-01	947	1
15	AC01-P01-01	947	1
16	AC04-P04-01	872	1
17	AC01-P02-01	872	1
18	X86412-P02-05	596	2
19	X86412-P03-05	696	2
20	MS01-P01	320	1
21	MS03-P01	320	1
22	X86372-P01	320	1
23	X86373-P02	320	1
24	GS01-002	150	1
25	GS01-004	150	1
26	J60*38-004	15	1
27	J60*38-003	15	1
28	AJ01-Q01	35	4
29			
30			

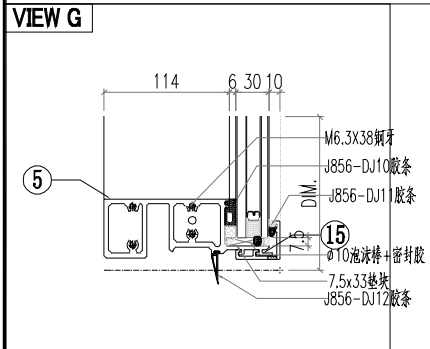
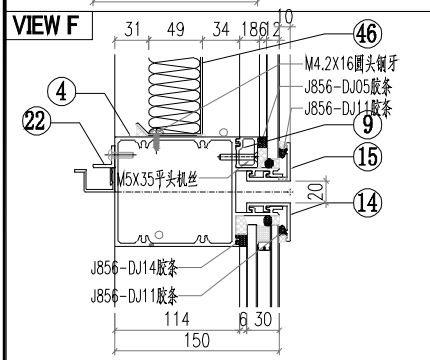
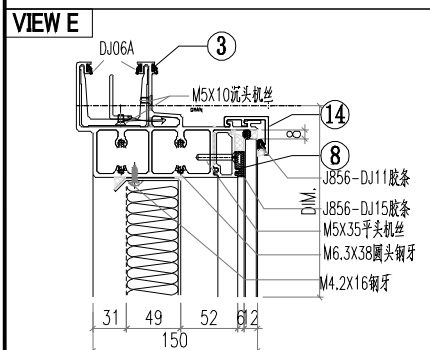
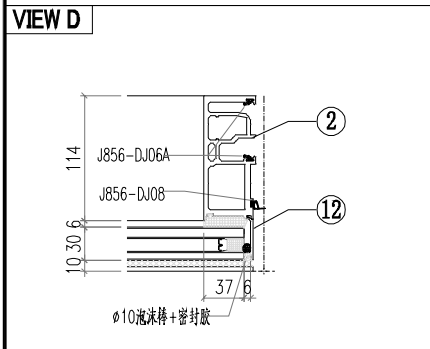
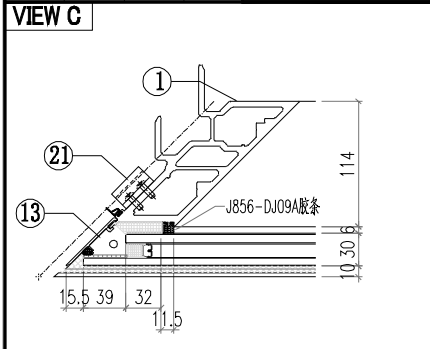
OTHERS (ALUM. & G.M.S. PARTS)

ITEM	FAB. DWG NO.	LENGTH (mm)	QTY
46	BP-C09		1
47	400X854		1
48			
49			
50	LB-P02		1
51			
52	PT-GL04-C09		1
53	561X915		1
54	PT-GL01-B05		1
55	561X1105		1
	PT-GL05-C03		1
	397X122		1
	PT-GL01-C09		1
	561X840		1

31			
32			
33			
34			
35			
36			
37	AJ03-P01-010	317	1
38			
39			
40	CE-007		
41			
42			
43			
44			
45			

 美特鋁質有限公司 MIDI Aluminium Fabricator Ltd.				工程號 J856 地盘 天榮站	類別 制圖 李傳鵬 復核 練松文 批准 林仁安	物料號 M1 2022-11-26 2022-11-27 2022-11-28	圖號 CW-305 數量 - 單件重量 - (KG)
修改 A B 日期 05.02 05.18	採用工廠 材料颜色 -UCT542919XL-3	地盤 ✓ 图纸名称 单元组装图 材料 -					





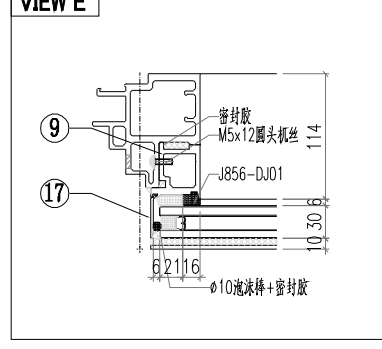
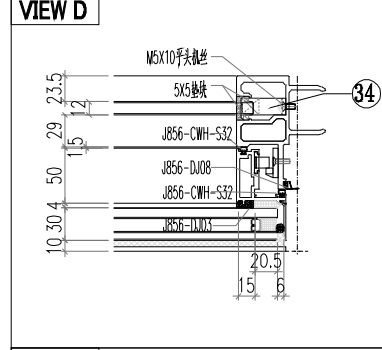
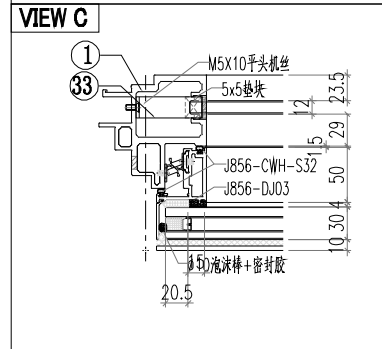
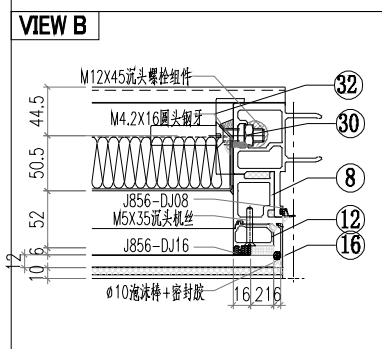
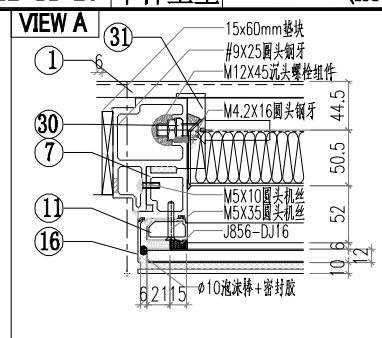
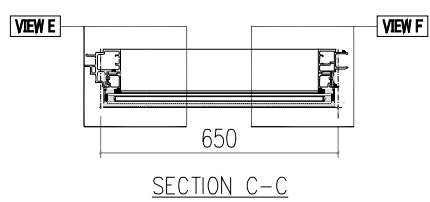
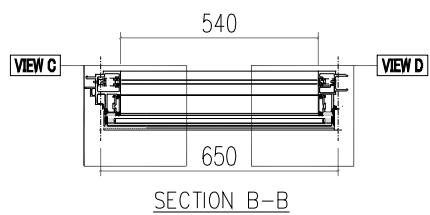
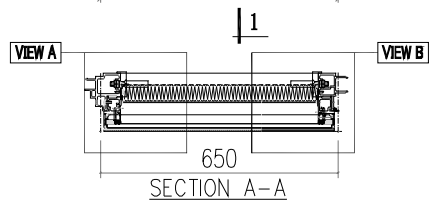
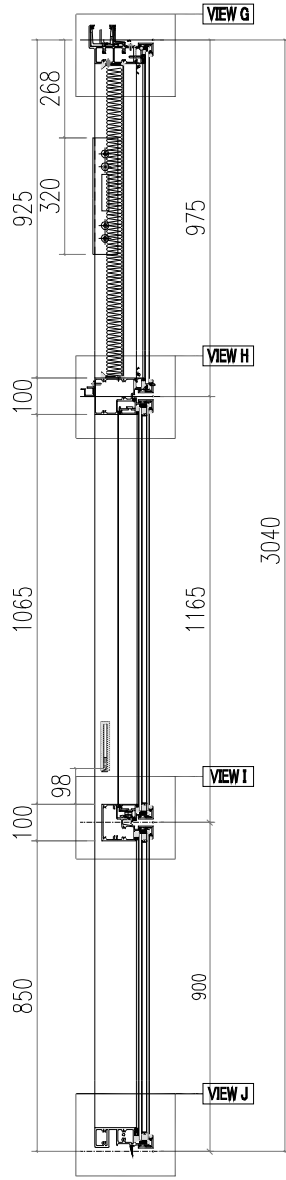
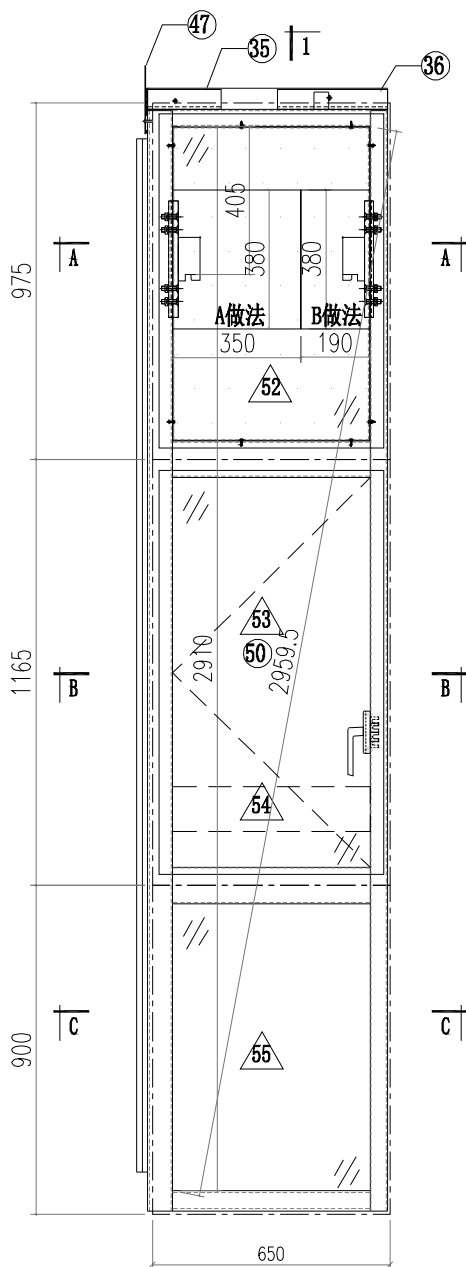
ALUM. EXTRUSION

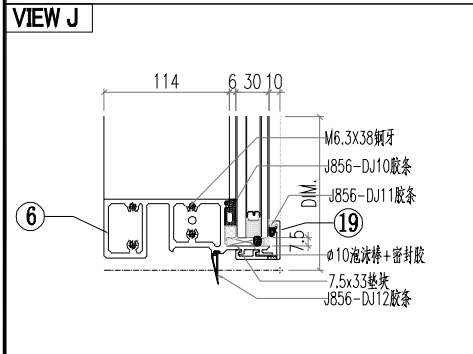
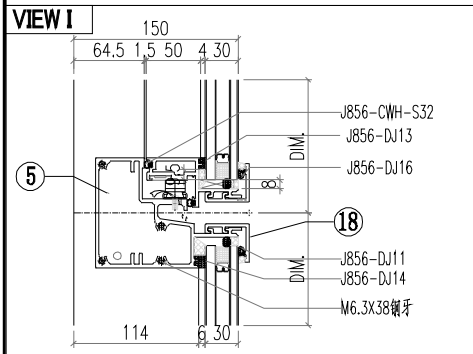
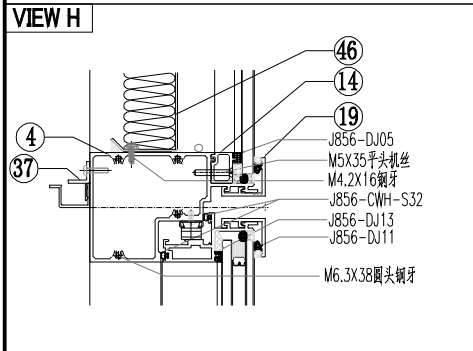
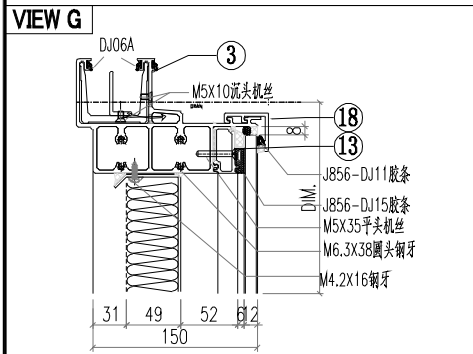
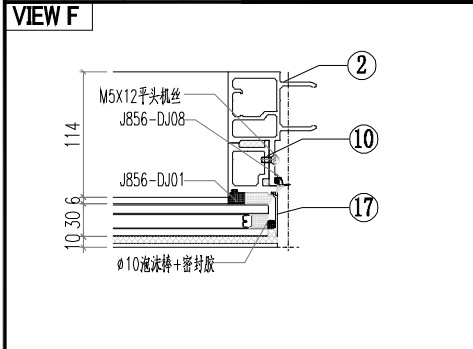
ITEM	FAB. DWG NO.	LENGTH (mm)	QTY
1	AM03-P02	3007	1
2	AM02-P02	3007	1
3	AT01-P07-002	1841.5	1
4	AT03-P03-001	1829.5	1
5	AT02-P04-001	1828.5	1
6	X86371-P01	930.5	1
7	X86376-P01	930.5	1
8	X86374-P02-02	1689	1
9	X86375-P02-02	1689	1
10	AC01-P01R-1	947	1
11	AC04-P01-01	947	1
12	AC01-P02R-2	2037	1
13	AC04-P02-02	2037	1
14	X86412-P04-02	1846	2
15	X86412-P05-02	1846	2
16	MS01-P01	320	1
17	MS02-P01	320	1
18	X86372-P02	320	1
19	X86373-P01	320	1
20	GS01-001	300	1
21	AJ01-001	35	4
22	AJ03-P02-02	1567	1
23			
24			
25			
26			
27			
28			
29			
30			
31			
32			
33			
34			
35			
36			
37			
38			
39			
40			
41			
42			
43			
44			
45			
46	BP-C02		1
47	1650X854		
48			
49			
50			
51			
52			
53			
54	PT-GL04-C10		1
	1811X915		
55	PT-GL01-C10		1
	1811X2005		

OTHERS (ALUM. & G.M.S. PARTS)

ITEM	FAB. DWG NO.	LENGTH (mm)	QTY
46	BP-C02		1
	1650X854		
47			
48			
49			
50			
51			
52			
53			
54	PT-GL04-C10		1
	1811X915		
55	PT-GL01-C10		1
	1811X2005		

 美特鋁質有限公司 MIDI Aluminium Fabricator Ltd.		工程號 J856 地盘 天榮站 图纸名称 单元组装图 材料 -	類別 制圖 李傳鵬 復核 練松文 批准 林仁安	物料號 M1 圖號 CW-306 數量 - 單件重量 - (KG)
修改 A 日期 05.18	採用工廠 地盤 <input checked="" type="checkbox"/> 材料颜色 -UCT542919XL-3			



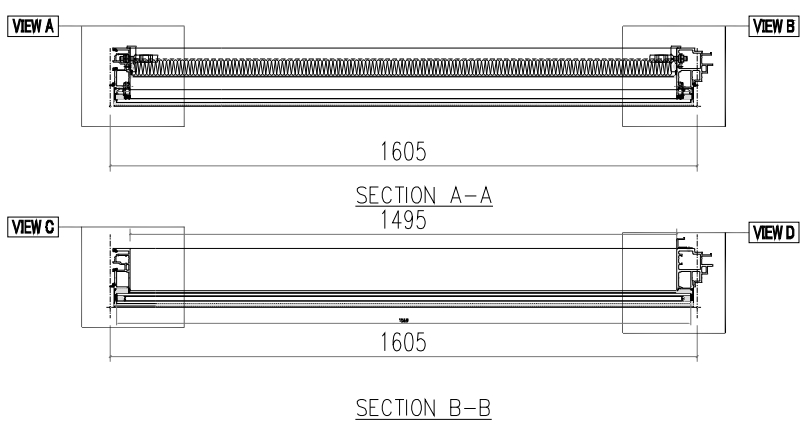
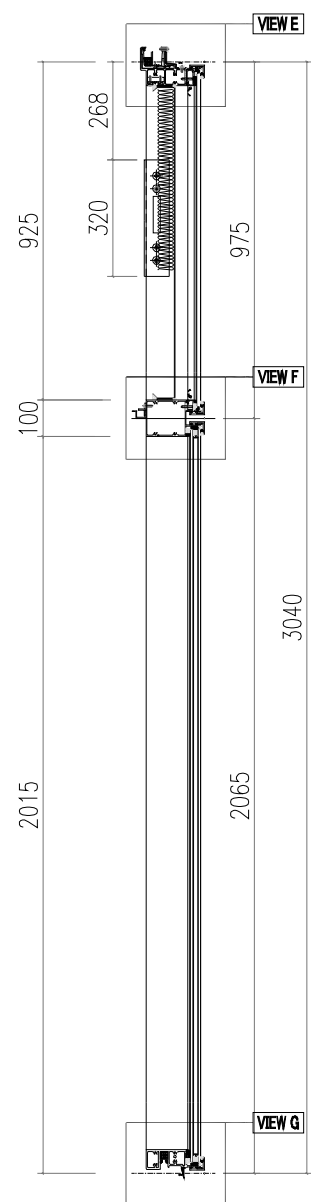
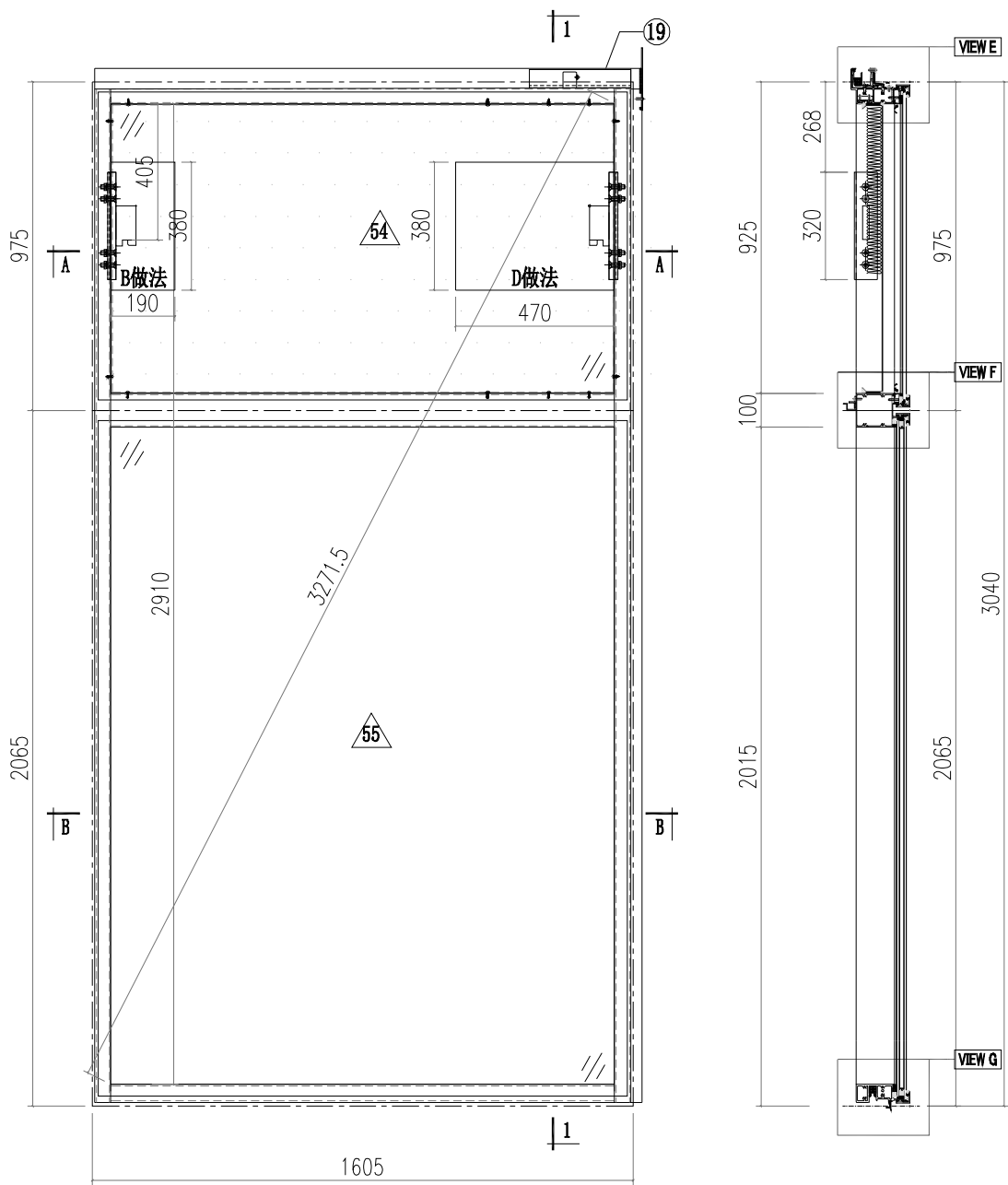


ALUM. EXTRUSION

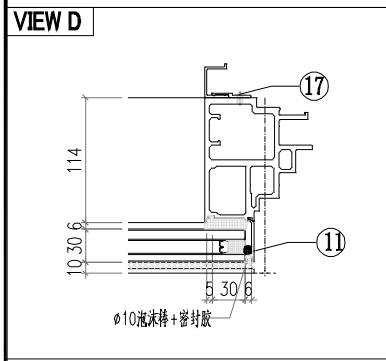
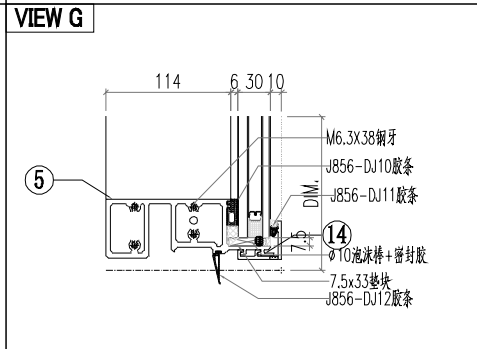
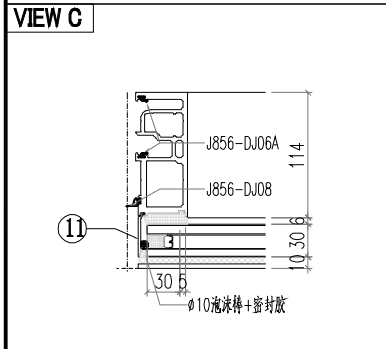
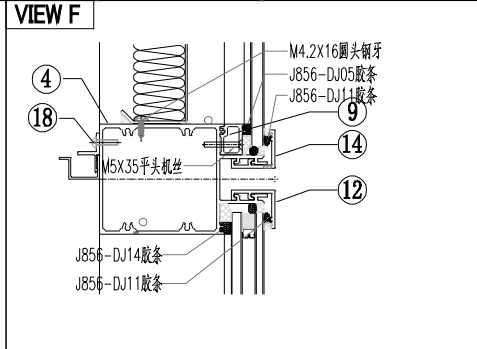
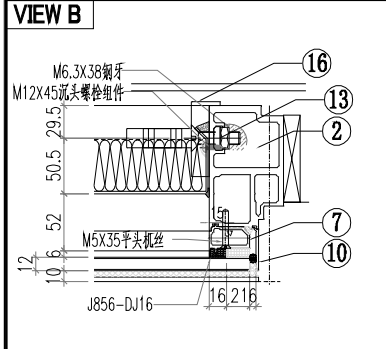
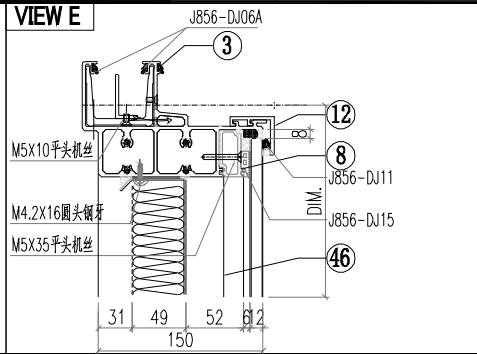
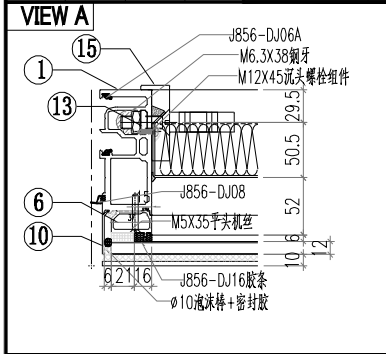
ITEM	FAB. DWG NO.	LENGTH (mm)	QTY
1	X86367-P01	3007	1
2	X86364-P01	3007	1
3	AT01-P02-001	670.5	1
4	AT04-P01-001	630	1
5	AT05-P01-001	630	1
6	AT02-P01-001	624	1
7	AD06-P03	930	1
8	AD06-P04	930	1
9	AD06-P01	862	1
10	AD06-P02	862	1
11	X86371-P02	930.5	1
12	X86371-P01	930.5	1
13	X86374-P01-01	538	1
14	X86375-P01-01	538	1
15			
16	AC01-P01-01/AC01-P01R-1	947	2
17	AC01-P02-01/AC01-P02R-1	872	2
18	X86412-P01-01	630	2
19	X86412-K01-01	630	2
20			
21			
22			
23			
24			
25			
26			
27			
28			
29			
30	MS01-P01	320	2
31	X86372-P01	320	1
32	X86372-P02	320	1
33	J60*38-003	15	1
34	J60*38-002	15	1
35	GS01-002	150	1
36	GS01-001	300	1
37	AJ03-P01-01	530	1
38			
39			
40			
41			
42			
43			
44			
45			

OTHERS (ALUM. & G.M.S. PARTS)			
ITEM	FAB. DWG NO.	LENGTH (mm)	QTY
46	BP-A01		1
	534X854		
47	LB-P02		1
48			
49			
50	CE-002		
51			
52	PT-GL04-A01		1
	614X915		
53	PT-GL01-B01		1
	614X1105		
54	PT-GL05-A01		1
	570X122		
55	PT-GL01-A01		1
	614X840		

 美特鋁質有限公司 MIDI Aluminium Fabricator Ltd.			工程號 J856 地盘 天榮站	類別 制圖 李傳鵬 復核 練松文 批准 林仁安	物料號 M1 2022-11-26 2022-11-27 2022-11-28	圖號 CW-307 數量 - 單件重量 - (KG)
修改 A 日期 05.18	採用工廠 材料颜色 -UCT542919XL-3	地盤 <input checked="" type="checkbox"/>	图纸名称 单元组装图 材料 -			



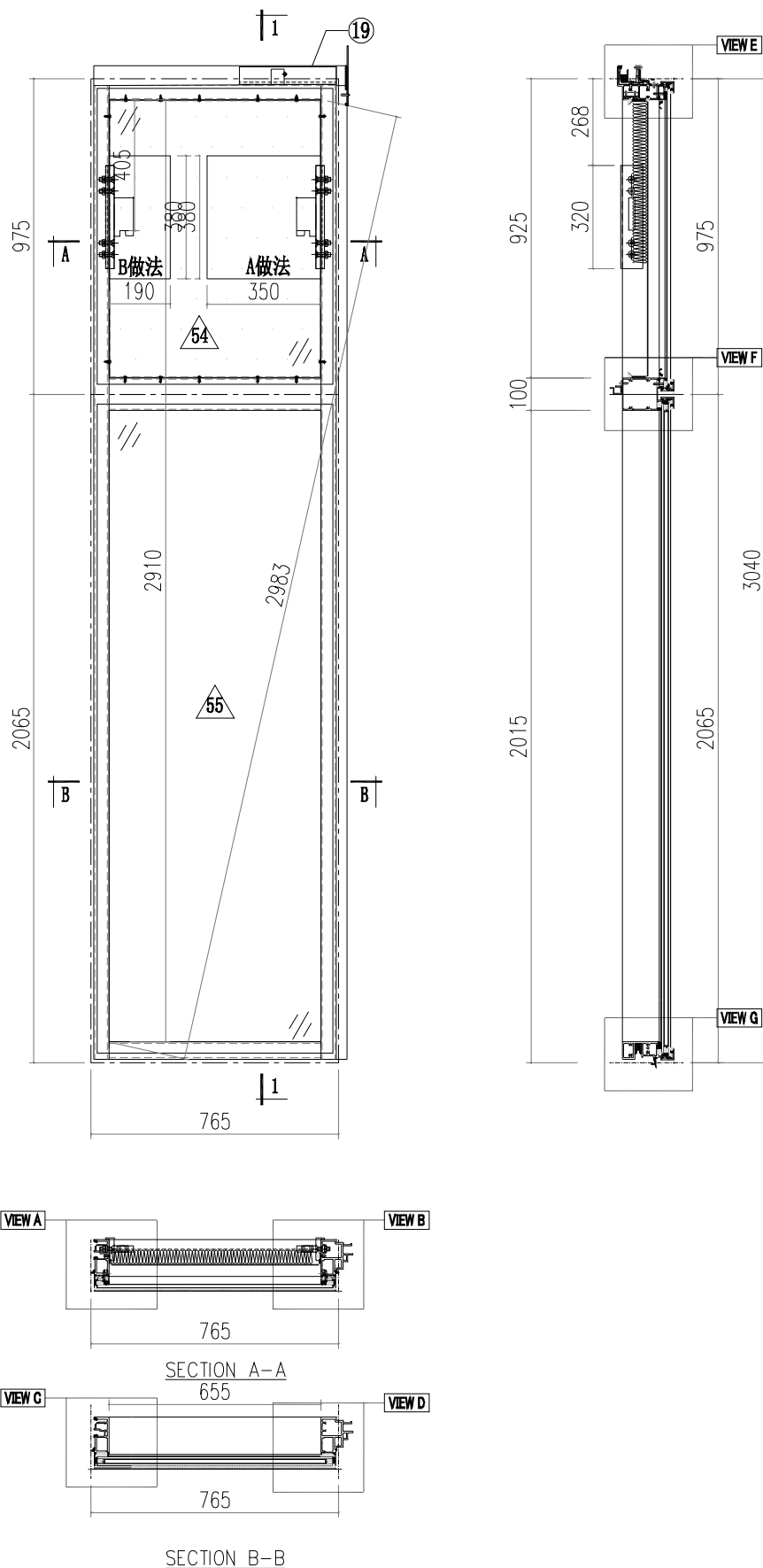
 <b>美特鋁質有限公司</b> MIDI Aluminium Fabricator Ltd.		<b>工程號</b> J856 <b>地盘</b> 天榮站	<b>類別</b> <b>制圖</b> 李傳鵬 <b>復核</b> 練松文 <b>批准</b> 林仁安	<b>物料號</b> M1 2022-11-26 2022-11-27 2022-11-28	<b>圖號</b> CW-307 <b>數量</b> - <b>單件重量</b> - (KG)
<b>修改日期</b> <b>採用工廠</b> <b>材料顏色</b> - UCT542919XL-3	<b>地盘</b> ✓ <b>图纸名称</b> 单元组装图 <b>材料</b> -				

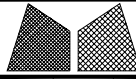


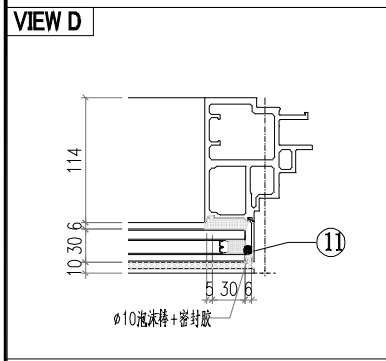
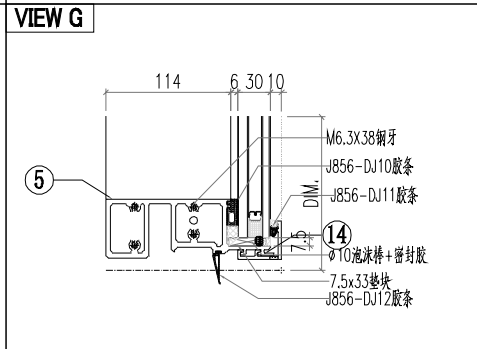
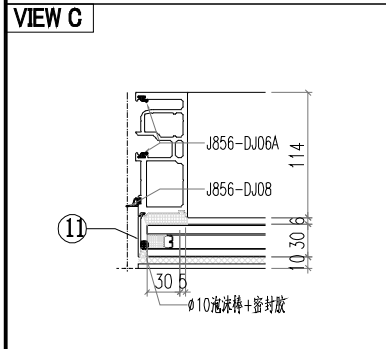
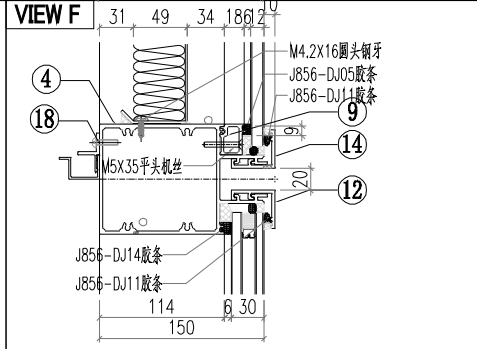
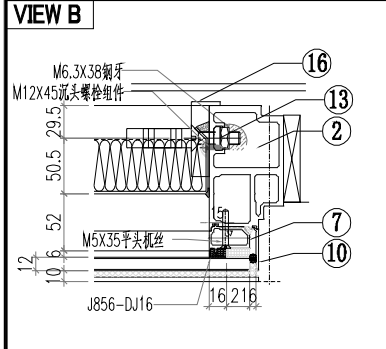
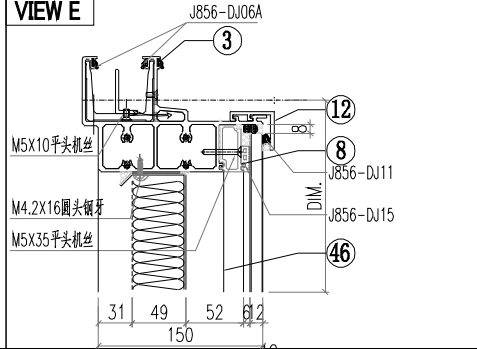
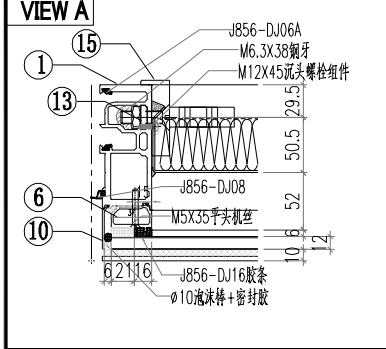
ALUM. EXTRUSION			
ITEM	FAB. DWG NO.	LENGTH (mm)	QTY
1	AM02-P01	3007	1
2	AM06-P01	3007	1
3	AT01-P03-005	1625.5	1
4	AT03-P01-006	1579	1
5	AT02-P02-006	1579	1
6	X86371-P02	930.5	1
7	X86371-P01	930.5	1
8	X86374-P01-011	1493	1
9	X86375-P01-011	1493	1
10	AC01-P01-01/AC01-P01R-1	947	2
11	AC01-P02-02/AC01-P02R-2	2037	2
12	X86412-P01-06	1585	2
13	MS01-P01	320	2
14	X86412-K01-06	1585	2
15	X86372-P01	320	1
16	X86372-P02	320	1
17	AJ04-P01	1950	1
18	AJ03-P01-11	1485	1
19	GS01-003	150	1
20			
21			
22			
23			
24			
25			
26			
27			
28			
29			
30			
31			
32			
33			
34			
35			
36			
37			
38			
39			
40			
41			
42			
43			
44			
45			

OTHERS (ALUM. & G.M.S. PARTS)			
ITEM	FAB. DWG NO.	LENGTH (mm)	QTY
46	BP-A06 1489X854		1
47	LB-P01		1
48			
49			
50			
51			
52			
53			
54	PT-GL04-A06 1569X915		1
55	PT-GL01-A06 1569X2005		1

 美特鋁質有限公司 MIDI Aluminium Fabricator Ltd.		工程號 J856 地盘 天榮站	類別 制圖 李傳鵬 復核 練松文 批准 林仁安	物料號 M1 2022-11-26 2022-11-27 2022-11-28	圖號 CW-308 數量 - 單件重量 - (KG)
修改 A 日期 05.18	採用工廠 材料颜色 -UCT542919XL-3	图纸名称 单元组装图 材料 -			



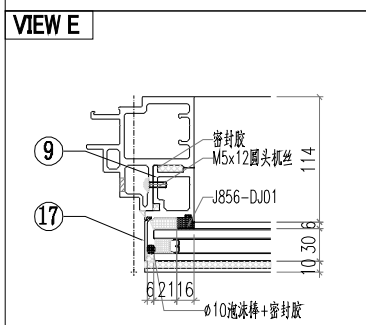
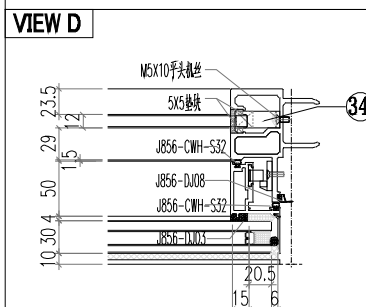
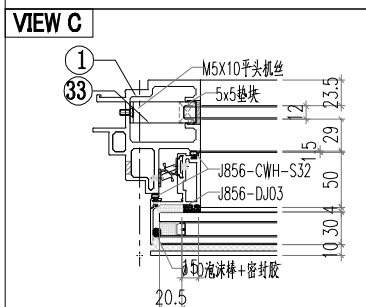
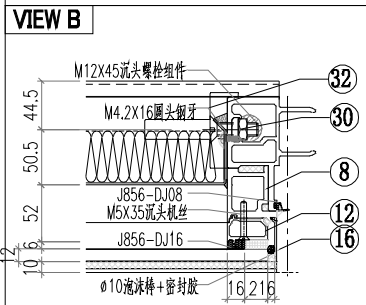
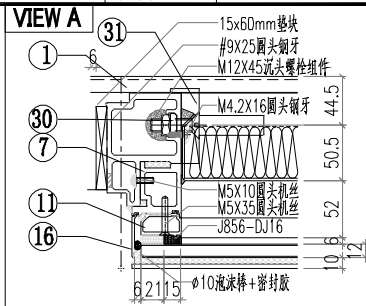
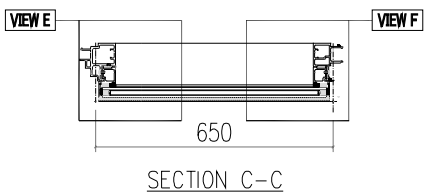
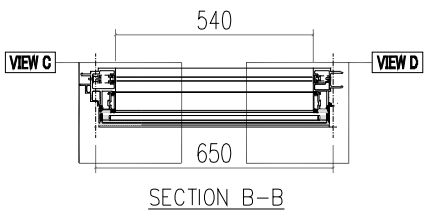
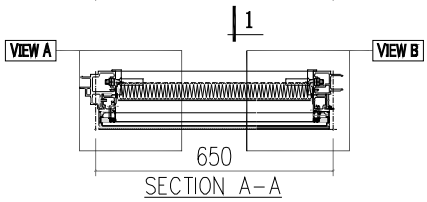
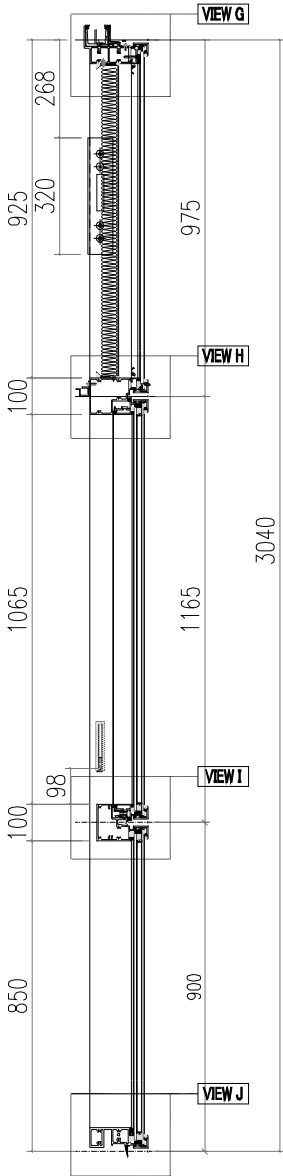
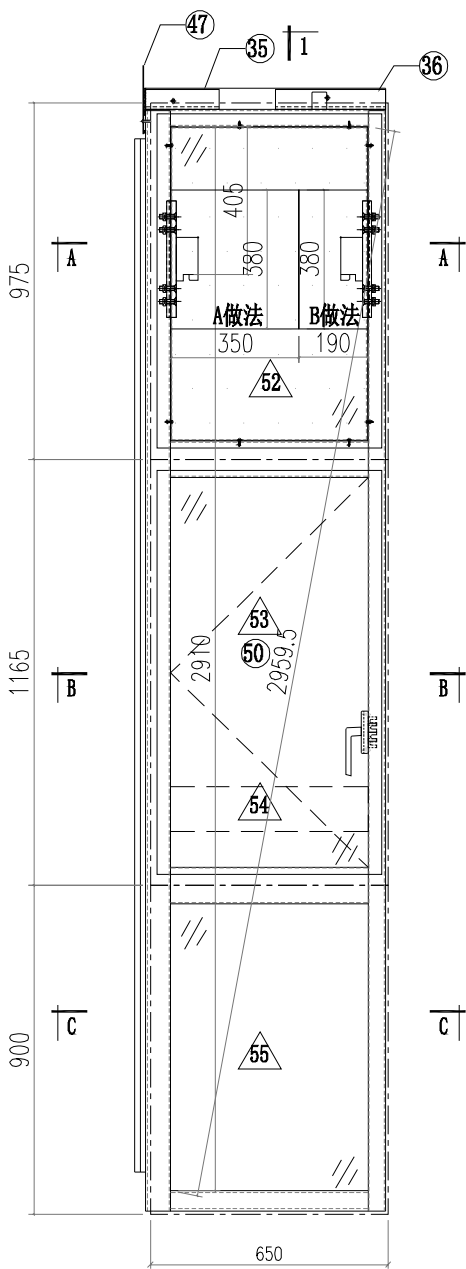
 <b>美特鋁質有限公司</b> MIDI Aluminium Fabricator Ltd.		<b>工程號</b> J856 <b>地盘</b> 天榮站	<b>類別</b> <b>制圖</b> 李傳鵬 <b>復核</b> 練松文 <b>批准</b> 林仁安	<b>物料號</b> M1 2022-11-26 2022-11-27 2022-11-28	<b>圖號</b> CW-308 <b>數量</b> - <b>單件重量</b> - (KG)
<b>修改日期</b> <b>採用工廠</b> <b>材料顏色</b> - UCT542919XL-3	<b>地盘</b> <input checked="" type="checkbox"/>	<b>图纸名称</b> 单元组装图 <b>材料</b> -			



ALUM. EXTRUSION			
ITEM	FAB. DWG NO.	LENGTH (mm)	QTY
1	AM02-P01	3007	1
2	AM06-P03	3007	1
3	AT01-P03-004	785.5	1
4	AT03-P01-005	739	1
5	AT02-P02-005	739	1
6	X86371-P02	930.5	1
7	X86371-P01	930.5	1
8	X86374-P01-012	653	1
9	X86375-P01-012	653	1
10	AC01-P01-01/AC01-P01R-1	947	2
11	AC01-P02-02/AC01-P02R-2	2037	2
12	X86412-P01-07	745	2
13	MS01-P01	320	2
14	X86412-K01-07	745	2
15	X86372-P01	320	1
16	X86372-P02	320	1
17			
18	AJ03-P01-12	645	1
19	GS01-003	150	1
20			
21			
22			
23			
24			
25			
26			
27			
28			
29			
30			
31			
32			
33			
34			
35			
36			
37			
38			
39			
40			
41			
42			
43			
44			
45			

OTHERS (ALUM. & G.M.S. PARTS)			
ITEM	FAB. DWG NO.	LENGTH (mm)	QTY
46	BP-A07		1
	649X854		
47	LB-P01		1
48			
49			
50			
51			
52			
53			
54	PT-GL04-A07		1
	729X915		
55	PT-GL01-A07		1
	729X2005		

 美特鋁質有限公司 MIDI Aluminium Fabricator Ltd.		工程號 J856 地盘 天榮站	類別 制圖 李傳鵬 復核 練松文 批准 林仁安	物料號 M1 圖號 CW-306M 數量 - 單件重量 - (KG)
修改 A 日期 05.18	採用工廠 材料颜色 -UCT542919XL-3	图纸名称 单元组装图 材料 -		



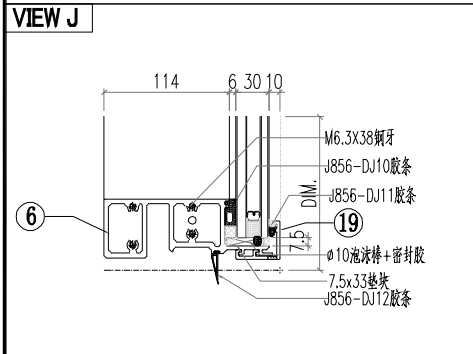
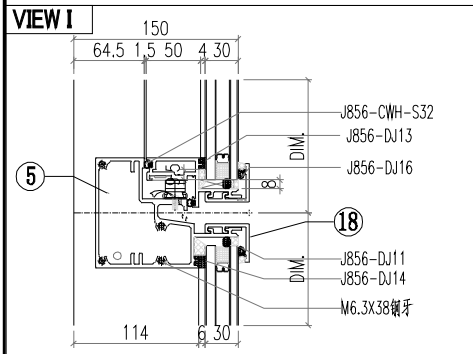
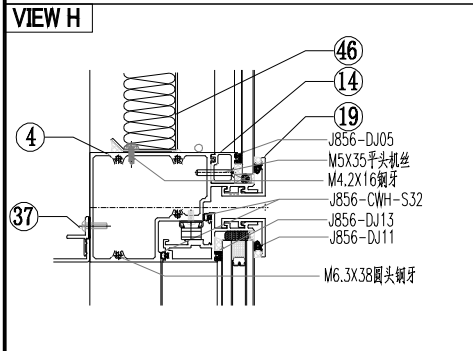
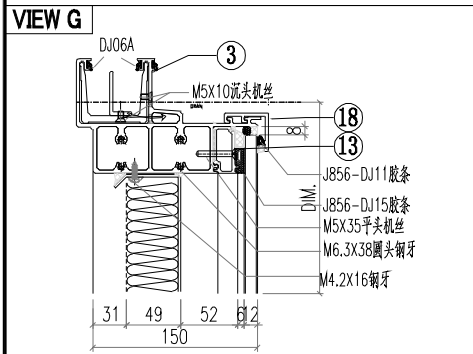
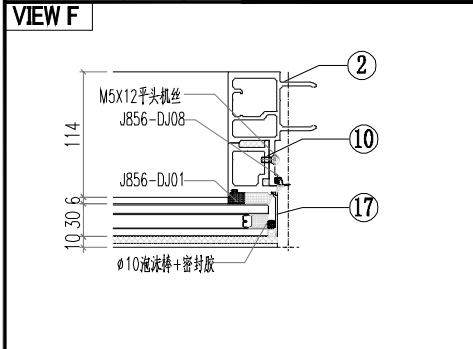
修改  
日期

採用工廠  
材料颜色 - UCT542919XL-3

图纸名称 单元组装图  
材料 -

復核 練松文  
批准 林仁安

數量 -  
單件重量 - (KG)



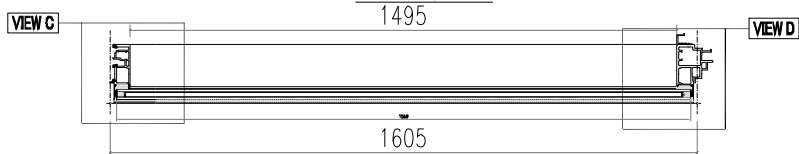
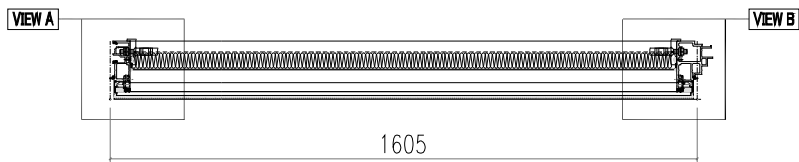
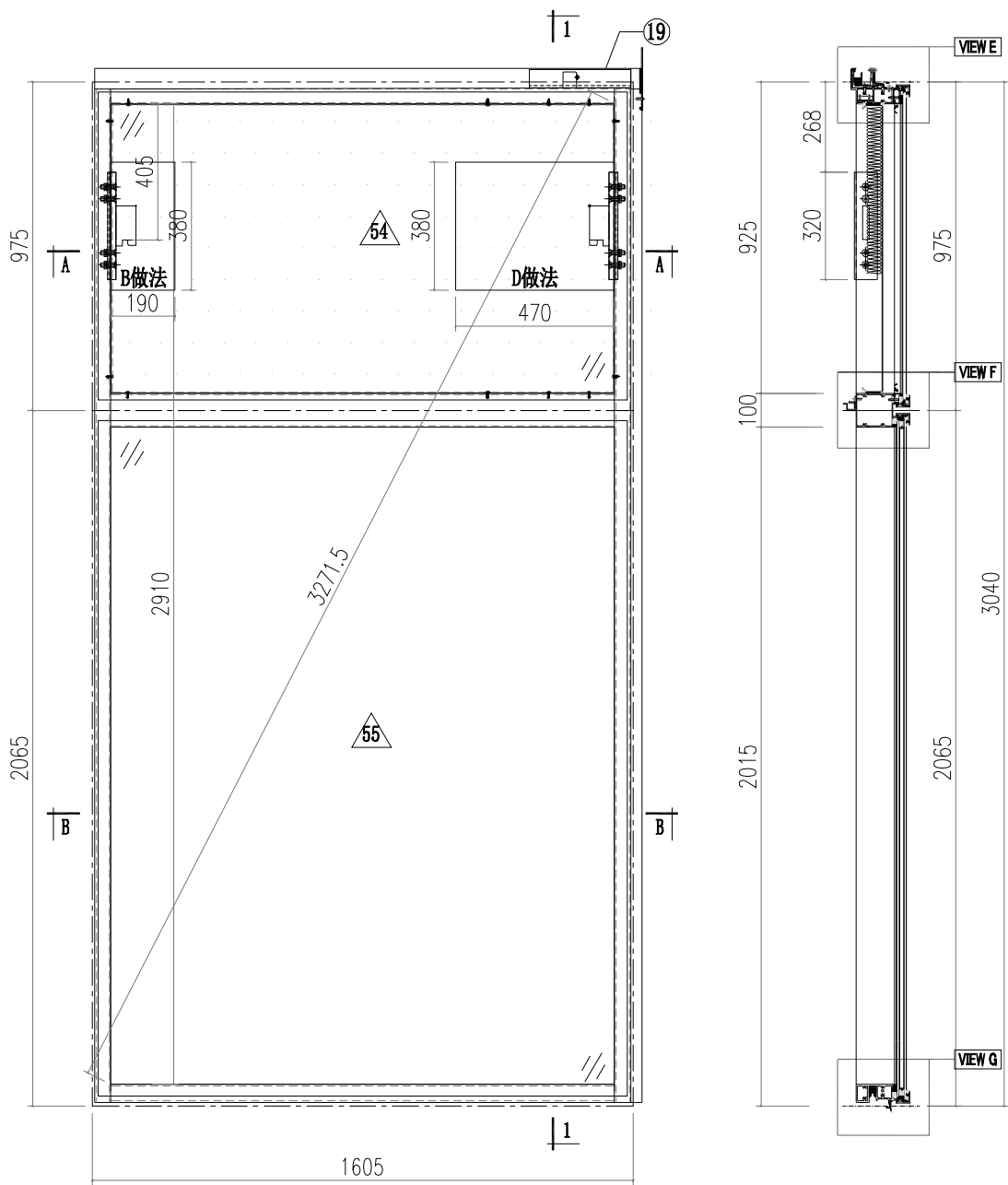
ALUM. EXTRUSION

ITEM	FAB. DWG NO.	LENGTH (mm)	QTY
1	X86367-P01	3007	1
2	X86364-P01	3007	1
3	AT01-P02-001	670.5	1
4	AT04-P06-001	630	1
5	AT05-P01-001	630	1
6	AT02-P01-001	624	1
7	AD06-P03	930	1
8	AD06-P04	930	1
9	AD06-P01	862	1
10	AD06-P02	862	1
11	X86371-P02	930.5	1
12	X86371-P01	930.5	1
13	X86374-P01-01	538	1
14	X86375-P01-01	538	1
15			
16	AC01-P01-D1/AC01-P01R-1	947	2
17	AC01-P02-D1/AC01-P02R-1	872	2
18	X86412-P01-01	630	2
19	X86412-K01-01	630	2
20			
21			
22			
23			
24			
25			
26			
27			
28			
29			
30	MS01-P01	320	2
31	X86372-P01	320	1
32	X86372-P02	320	1
33	J60*38-003	15	1
34	J60*38-002	15	1
35	GS01-002	150	1
36	GS01-001	300	1
37	AJ03-P01-01	530	1
38			
39			
40			
41			
42			
43			
44			
45			

OTHERS (ALUM. & G.M.S. PARTS)

ITEM	FAB. DWG NO.	LENGTH (mm)	QTY
46	BP-A01		1
	534X854		
47	LB-P02		1
48			
49			
50	CE-002		
51			
52	PT-GL04-A01		1
	614X915		
53	PT-GL01-B01		1
	614X1105		
54	PT-GL05-A01		1
	570X122		
55	PT-GL01-A01		1
	614X840		

 美特鋁質有限公司 MIDI Aluminium Fabricator Ltd.			工程號 J856 地盘 天榮站	類別 制圖 李傳鵬 復核 練松文 批准 林仁安	物料號 M1 2022-11-26 2022-11-27 2022-11-28	圖號 CW-307M 數量 - 單件重量 - (KG)
修改 A 日期 05.18	採用工廠 材料颜色 -UCT542919XL-3	地盤 <input checked="" type="checkbox"/>	图纸名称 单元组装图 材料 -			

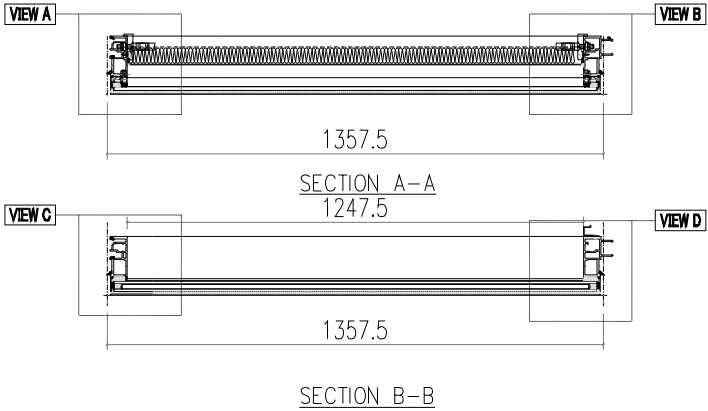
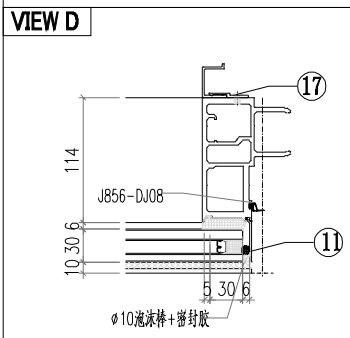
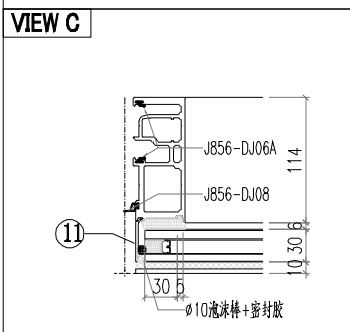
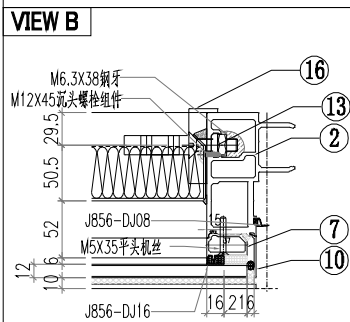
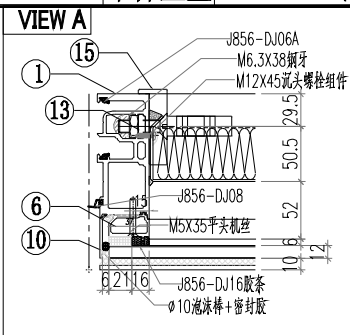
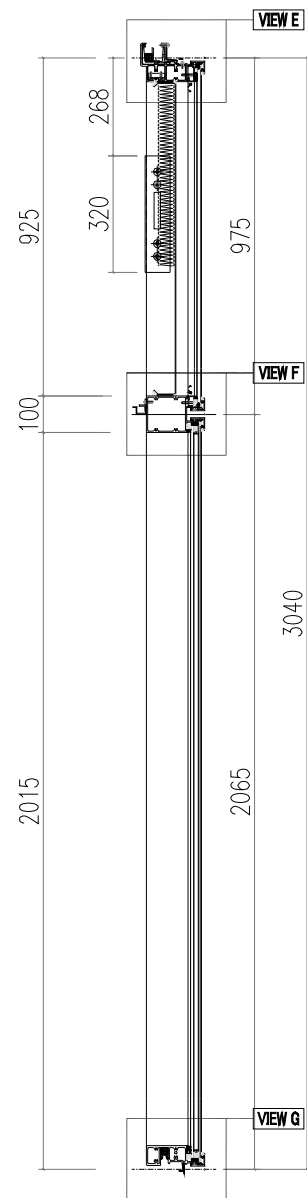
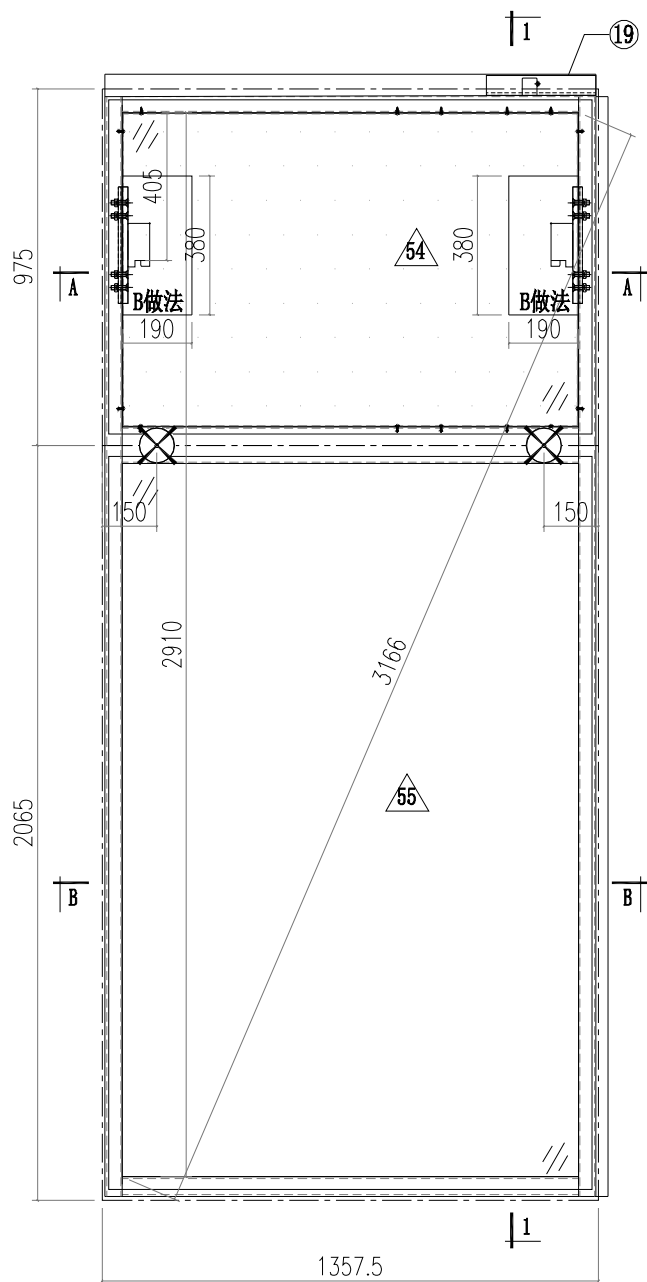


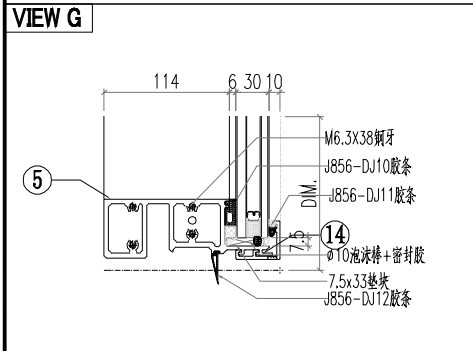
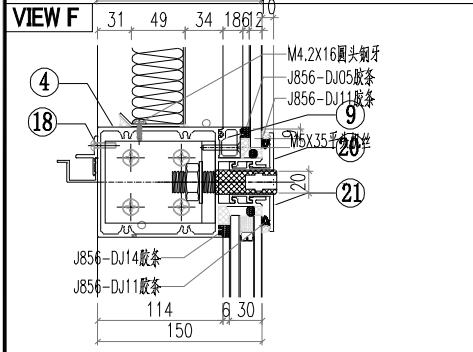
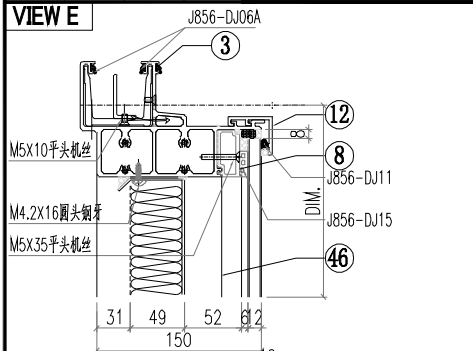
SECTION A-A  
1495

SECTION B-B



 美特鋁質有限公司 MIDI Aluminium Fabricator Ltd.		工程號 J856 地盘 天榮站	類別 制圖 李傳鵬 復核 練松文 批准 林仁安	物料號 M1 圖號 CW-102D 數量 - 單件重量 - (KG)
修改 A 日期 05.18	採用工廠 材料颜色 -UCT542919XL-3	图纸名称 单元组装图 材料 -		





○ALUM. EXTRUSION

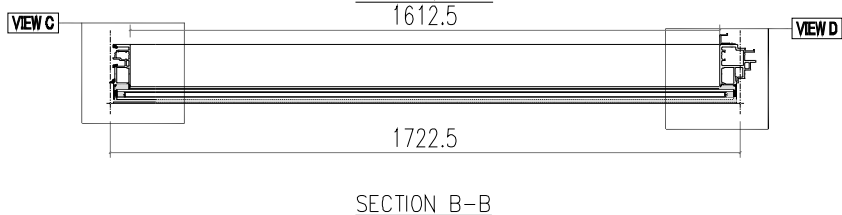
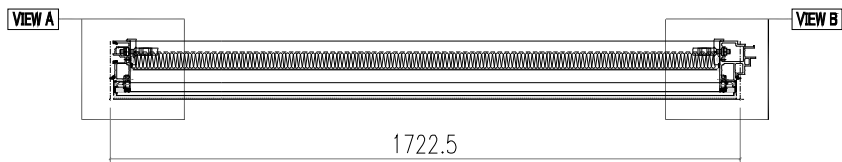
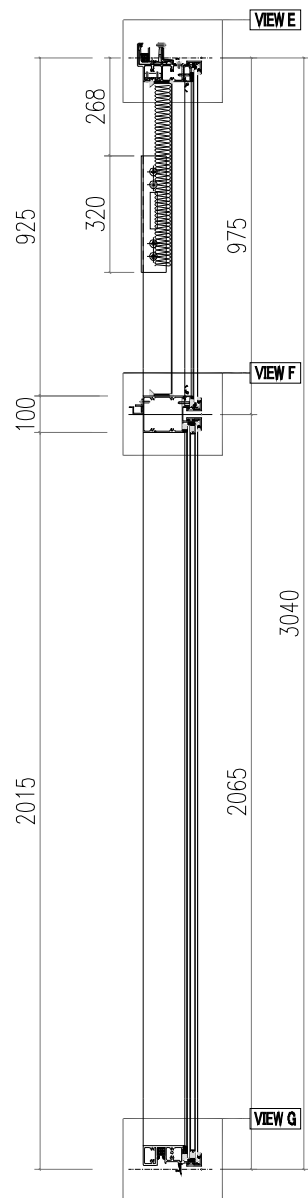
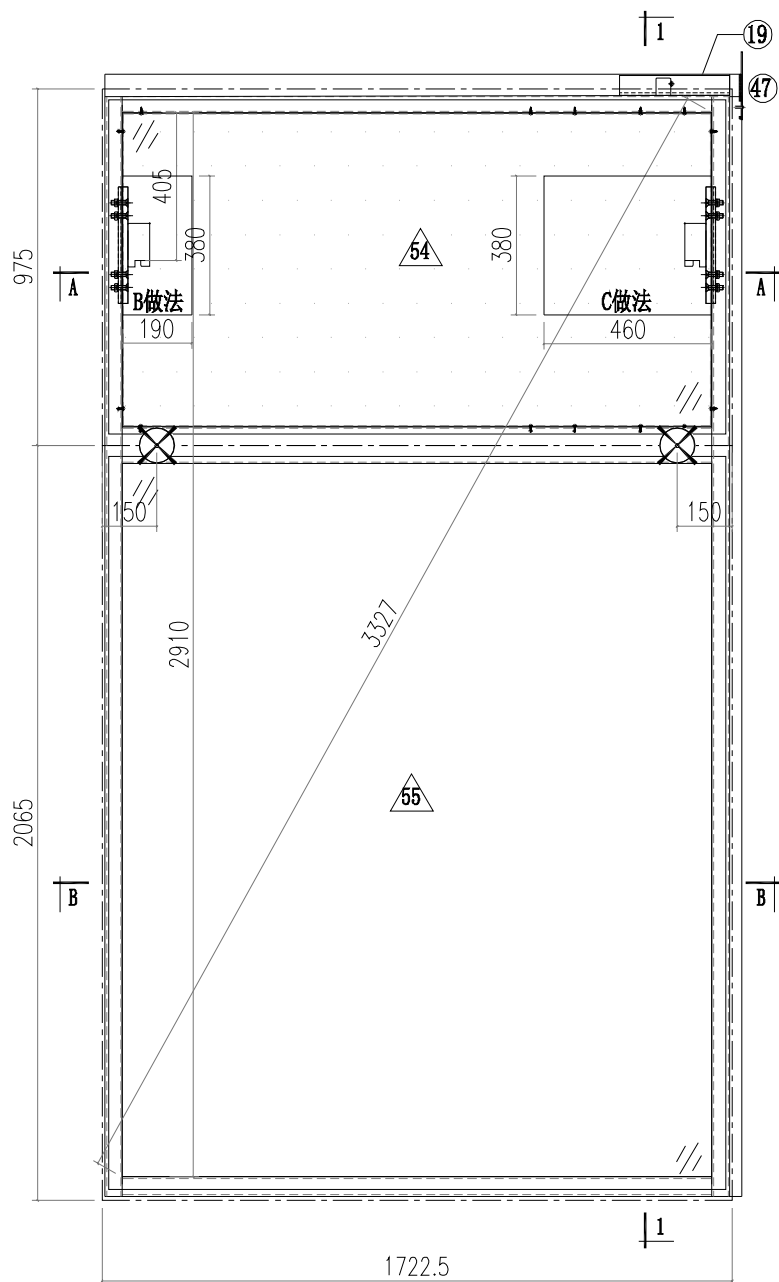
ITEM	FAB. DWG NO.	LENGTH (mm)	QTY
1	AM02-D01	3007	1
2	AM01-D01	3007	1
3	AT01-P01-001	1342.5	1
4	AT03-D01-001	1331.5	1
5	AT02-P02-01	1331.5	1
6	X86371-P02	930.5	1
7	X86371-P01	930.5	1
8	X86374-P01-04	1245.5	1
9	X86375-P01-04	1245.5	1
10	AC01-P01-01/AC01-P01R-1	947	2
11	AC01-P02-02/AC01-P02R-2	2037	2
12	X86412-P01-03	1337.5	1
13	MS01-P01	320	2
14	X86412-K01-03	1337.5	1
15	X86372-P01	320	1
16	X86372-P02	320	1
17	AJ04-P01	1950	1
18	AJ03-P01-04	1237.5	1
19	GS01-001	300	1
20	X86412-KD01-02	1337.5	1
21	X86412-D01-02	1337.5	1
22			
23			
24			
25			
26			
27			
28			
29			
30			

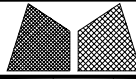
△ OTHERS (ALUM. & G.M.S. PARTS)

ITEM	FAB. DWG NO.	LENGTH (mm)	QTY
46	BP-A02		1
	1241.5X854		
47			
48			
49			
50			
51			
52			
53			
54	PT-GL04-A02		1
	1321.5X915		
55	PT-GL01-A02		1
	1321.5X2005		

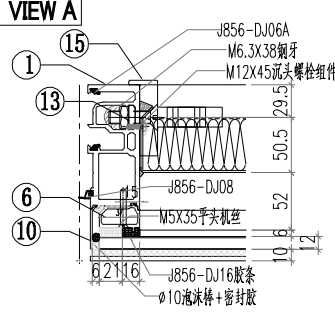
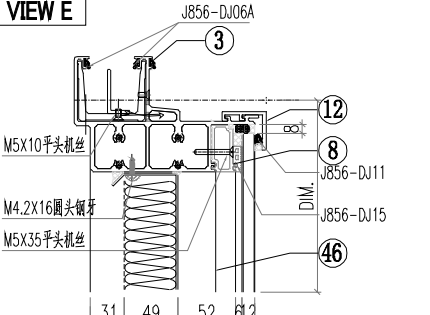
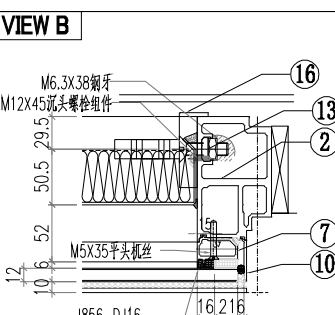
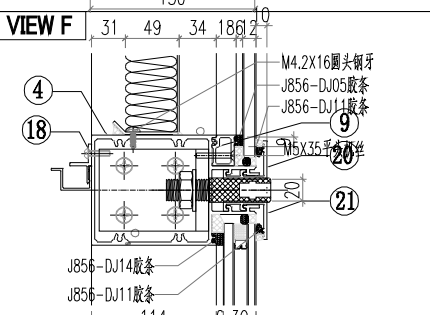
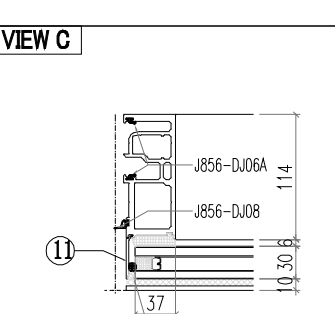
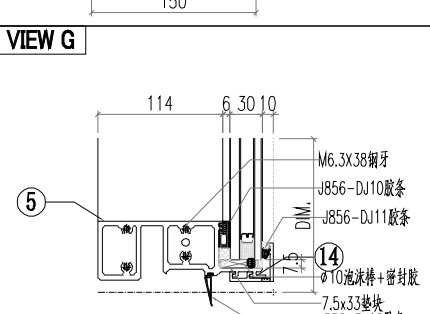
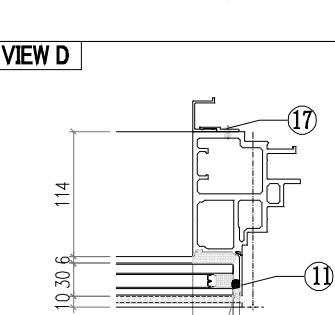
31			
32			
33			
34			
35			
36			
37			
38			
39			
40			
41			1
42			1
43			
44			
45			

 美特鋁質有限公司 MIDI Aluminium Fabricator Ltd.		工程號 J856 地盘 天榮站	類別 制圖 李傳鵬 復核 練松文 批准 林仁安	物料號 M1 2022-11-26 2022-11-27 2022-11-28	圖號 CW-104D 數量 - 單件重量 - (KG)
修改 A 日期 05.18	採用工廠 材料颜色 -UCT542919XL-3	地盤 <input checked="" type="checkbox"/>	图纸名称 单元组装图 材料 -		

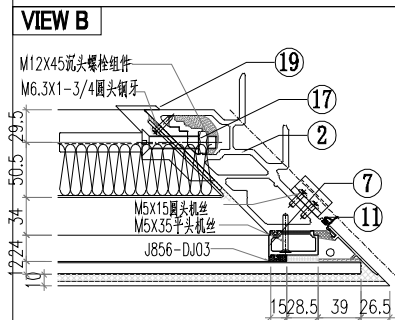
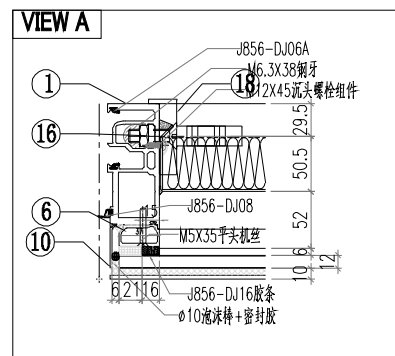
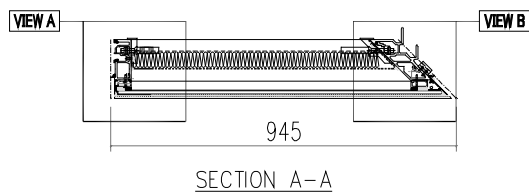
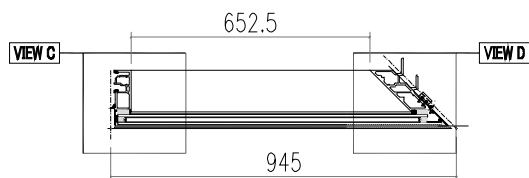
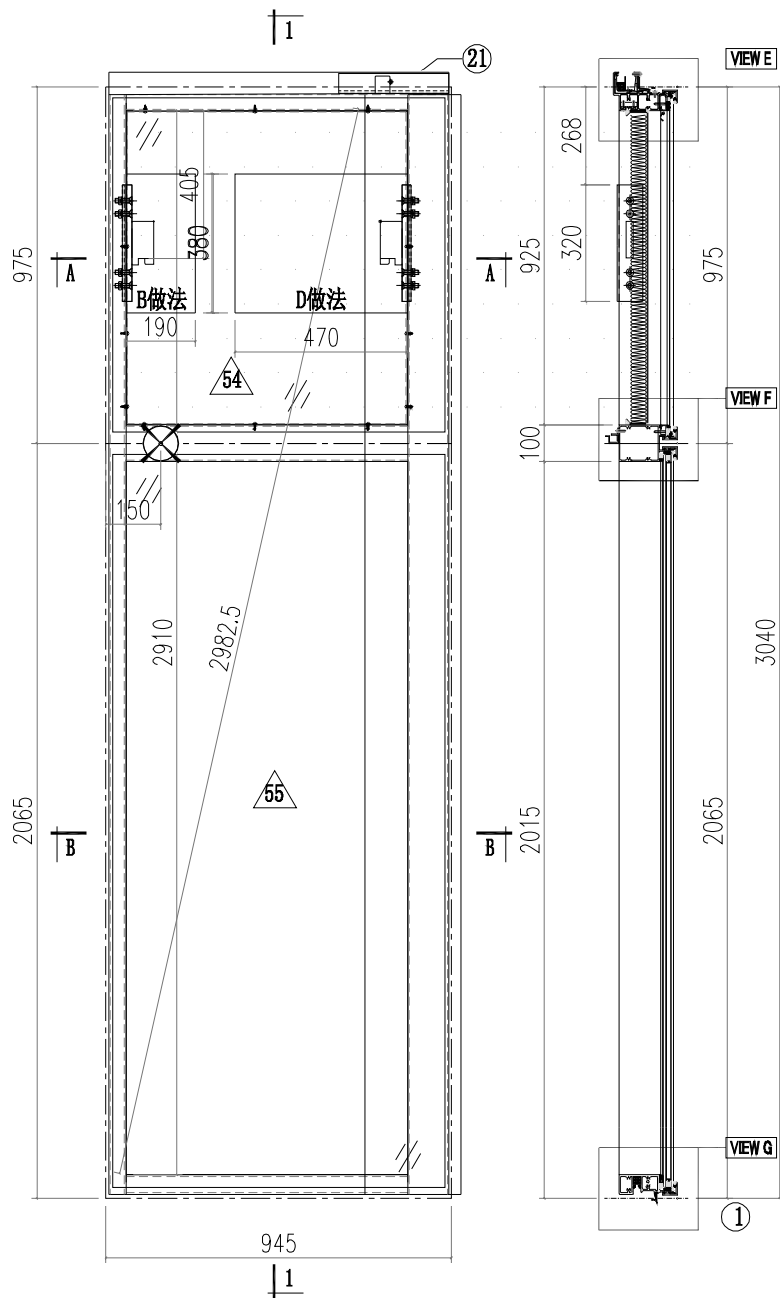


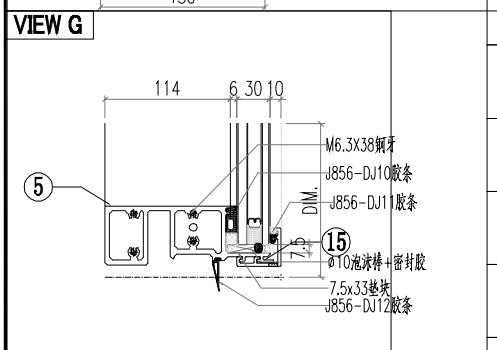
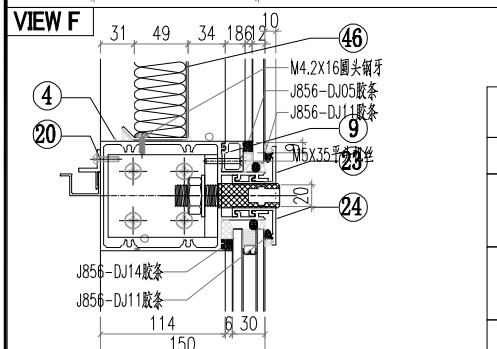
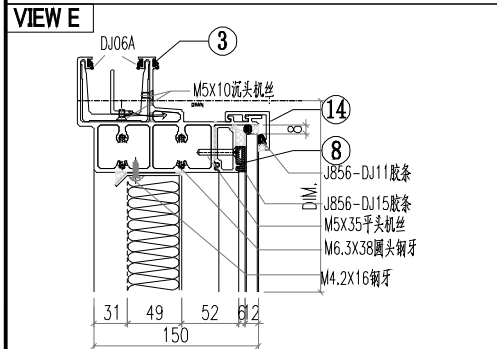
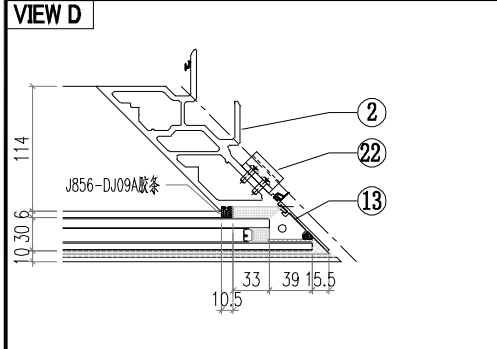
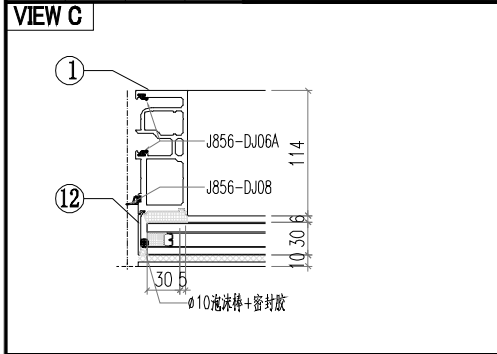
 <b>美特鋁質有限公司</b> MIDI Aluminium Fabricator Ltd.		<b>工程號</b> J856 <b>地盘</b> 天榮站	<b>類別</b> <b>制圖</b> 李傳鵬 <b>復核</b> 練松文 <b>批准</b> 林仁安	<b>物料號</b> M1 2022-11-26 2022-11-27 2022-11-28	<b>圖號</b> CW-104D <b>數量</b> - <b>單件重量</b> - (KG)
<b>修改日期</b> <b>採用工廠</b> <b>材料颜色</b> -UCT542919XL-3	<b>地盘</b> ✓ <b>图纸名称</b> 单元组装图 <b>材料</b> -				

<b>VIEW A</b> 	<b>VIEW E</b> 	<b>ALUM. EXTRUSION</b> <table border="1"> <thead> <tr> <th>ITEM</th> <th>FAB. DWG NO.</th> <th>LENGTH (mm)</th> <th>QTY</th> </tr> </thead> <tbody> <tr><td>1</td><td>AM02-D01</td><td>3007</td><td>1</td></tr> <tr><td>2</td><td>AM06-D01</td><td>3007</td><td>1</td></tr> <tr><td>3</td><td>AT01-P03-001</td><td>1743</td><td>1</td></tr> <tr><td>4</td><td>AT03-D01-002</td><td>1696.5</td><td>1</td></tr> <tr><td>5</td><td>AT02-P02-002</td><td>1696.5</td><td>1</td></tr> <tr><td>6</td><td>X86371-P02</td><td>930.5</td><td>1</td></tr> <tr><td>7</td><td>X86371-P01</td><td>930.5</td><td>1</td></tr> <tr><td>8</td><td>X86374-P01-05</td><td>1610.5</td><td>1</td></tr> <tr><td>9</td><td>X86375-P01-05</td><td>1610.5</td><td>1</td></tr> <tr><td>10</td><td>AC01-P01-01/AC01-P01R-1</td><td>947</td><td>2</td></tr> <tr><td>11</td><td>AC01-P02-02/AC01-P02R-2</td><td>2037</td><td>2</td></tr> <tr><td>12</td><td>X86412-P01-04</td><td>1702.5</td><td>1</td></tr> <tr><td>13</td><td>MS01-P01</td><td>320</td><td>2</td></tr> <tr><td>14</td><td>X86412-K01-04</td><td>1702.5</td><td>1</td></tr> <tr><td>15</td><td>X86372-P01</td><td>320</td><td>1</td></tr> <tr><td>16</td><td>X86372-P02</td><td>320</td><td>1</td></tr> <tr><td>17</td><td>AJ04-P01</td><td>1950</td><td>1</td></tr> <tr><td>18</td><td>AJ03-P01-05</td><td>1602.5</td><td>1</td></tr> <tr><td>19</td><td>GS01-003</td><td>150</td><td>1</td></tr> <tr><td>20</td><td>X86412-KD01-03</td><td>1702.5</td><td>1</td></tr> <tr><td>21</td><td>X86412-D01-03</td><td>1702.5</td><td>1</td></tr> <tr><td>22</td><td></td><td></td><td></td></tr> <tr><td>23</td><td></td><td></td><td></td></tr> <tr><td>24</td><td></td><td></td><td></td></tr> <tr><td>25</td><td></td><td></td><td></td></tr> <tr><td>26</td><td></td><td></td><td></td></tr> <tr><td>27</td><td></td><td></td><td></td></tr> <tr><td>28</td><td></td><td></td><td></td></tr> <tr><td>29</td><td></td><td></td><td></td></tr> <tr><td>30</td><td></td><td></td><td></td></tr> <tr><td>31</td><td></td><td></td><td></td></tr> <tr><td>32</td><td></td><td></td><td></td></tr> <tr><td>33</td><td></td><td></td><td></td></tr> <tr><td>34</td><td></td><td></td><td></td></tr> <tr><td>35</td><td></td><td></td><td></td></tr> <tr><td>36</td><td></td><td></td><td></td></tr> <tr><td>37</td><td></td><td></td><td></td></tr> <tr><td>38</td><td></td><td></td><td></td></tr> <tr><td>39</td><td></td><td></td><td></td></tr> <tr><td>40</td><td></td><td></td><td></td></tr> <tr><td>41</td><td></td><td></td><td></td></tr> <tr><td>42</td><td></td><td></td><td></td></tr> <tr><td>43</td><td></td><td></td><td></td></tr> <tr><td>44</td><td></td><td></td><td></td></tr> <tr><td>45</td><td></td><td></td><td></td></tr> <tr><td>46</td><td>BP-A03</td><td></td><td>1</td></tr> <tr><td></td><td>1606.5X854</td><td></td><td></td></tr> <tr><td>47</td><td>LB-P01</td><td></td><td>1</td></tr> <tr><td>48</td><td></td><td></td><td></td></tr> <tr><td>49</td><td></td><td></td><td></td></tr> <tr><td>50</td><td></td><td></td><td></td></tr> <tr><td>51</td><td></td><td></td><td></td></tr> <tr><td>52</td><td></td><td></td><td></td></tr> <tr><td>53</td><td></td><td></td><td></td></tr> <tr><td>54</td><td>PT-GL04-A03</td><td></td><td>1</td></tr> <tr><td></td><td>1686.5X915</td><td></td><td></td></tr> <tr><td>55</td><td>PT-GL01-A03</td><td></td><td>1</td></tr> <tr><td></td><td>1686.5X2005</td><td></td><td></td></tr> </tbody> </table>				ITEM	FAB. DWG NO.	LENGTH (mm)	QTY	1	AM02-D01	3007	1	2	AM06-D01	3007	1	3	AT01-P03-001	1743	1	4	AT03-D01-002	1696.5	1	5	AT02-P02-002	1696.5	1	6	X86371-P02	930.5	1	7	X86371-P01	930.5	1	8	X86374-P01-05	1610.5	1	9	X86375-P01-05	1610.5	1	10	AC01-P01-01/AC01-P01R-1	947	2	11	AC01-P02-02/AC01-P02R-2	2037	2	12	X86412-P01-04	1702.5	1	13	MS01-P01	320	2	14	X86412-K01-04	1702.5	1	15	X86372-P01	320	1	16	X86372-P02	320	1	17	AJ04-P01	1950	1	18	AJ03-P01-05	1602.5	1	19	GS01-003	150	1	20	X86412-KD01-03	1702.5	1	21	X86412-D01-03	1702.5	1	22				23				24				25				26				27				28				29				30				31				32				33				34				35				36				37				38				39				40				41				42				43				44				45				46	BP-A03		1		1606.5X854			47	LB-P01		1	48				49				50				51				52				53				54	PT-GL04-A03		1		1686.5X915			55	PT-GL01-A03		1		1686.5X2005		
ITEM	FAB. DWG NO.					LENGTH (mm)	QTY																																																																																																																																																																																																																																										
1	AM02-D01	3007	1																																																																																																																																																																																																																																														
2	AM06-D01	3007	1																																																																																																																																																																																																																																														
3	AT01-P03-001	1743	1																																																																																																																																																																																																																																														
4	AT03-D01-002	1696.5	1																																																																																																																																																																																																																																														
5	AT02-P02-002	1696.5	1																																																																																																																																																																																																																																														
6	X86371-P02	930.5	1																																																																																																																																																																																																																																														
7	X86371-P01	930.5	1																																																																																																																																																																																																																																														
8	X86374-P01-05	1610.5	1																																																																																																																																																																																																																																														
9	X86375-P01-05	1610.5	1																																																																																																																																																																																																																																														
10	AC01-P01-01/AC01-P01R-1	947	2																																																																																																																																																																																																																																														
11	AC01-P02-02/AC01-P02R-2	2037	2																																																																																																																																																																																																																																														
12	X86412-P01-04	1702.5	1																																																																																																																																																																																																																																														
13	MS01-P01	320	2																																																																																																																																																																																																																																														
14	X86412-K01-04	1702.5	1																																																																																																																																																																																																																																														
15	X86372-P01	320	1																																																																																																																																																																																																																																														
16	X86372-P02	320	1																																																																																																																																																																																																																																														
17	AJ04-P01	1950	1																																																																																																																																																																																																																																														
18	AJ03-P01-05	1602.5	1																																																																																																																																																																																																																																														
19	GS01-003	150	1																																																																																																																																																																																																																																														
20	X86412-KD01-03	1702.5	1																																																																																																																																																																																																																																														
21	X86412-D01-03	1702.5	1																																																																																																																																																																																																																																														
22																																																																																																																																																																																																																																																	
23																																																																																																																																																																																																																																																	
24																																																																																																																																																																																																																																																	
25																																																																																																																																																																																																																																																	
26																																																																																																																																																																																																																																																	
27																																																																																																																																																																																																																																																	
28																																																																																																																																																																																																																																																	
29																																																																																																																																																																																																																																																	
30																																																																																																																																																																																																																																																	
31																																																																																																																																																																																																																																																	
32																																																																																																																																																																																																																																																	
33																																																																																																																																																																																																																																																	
34																																																																																																																																																																																																																																																	
35																																																																																																																																																																																																																																																	
36																																																																																																																																																																																																																																																	
37																																																																																																																																																																																																																																																	
38																																																																																																																																																																																																																																																	
39																																																																																																																																																																																																																																																	
40																																																																																																																																																																																																																																																	
41																																																																																																																																																																																																																																																	
42																																																																																																																																																																																																																																																	
43																																																																																																																																																																																																																																																	
44																																																																																																																																																																																																																																																	
45																																																																																																																																																																																																																																																	
46	BP-A03		1																																																																																																																																																																																																																																														
	1606.5X854																																																																																																																																																																																																																																																
47	LB-P01		1																																																																																																																																																																																																																																														
48																																																																																																																																																																																																																																																	
49																																																																																																																																																																																																																																																	
50																																																																																																																																																																																																																																																	
51																																																																																																																																																																																																																																																	
52																																																																																																																																																																																																																																																	
53																																																																																																																																																																																																																																																	
54	PT-GL04-A03		1																																																																																																																																																																																																																																														
	1686.5X915																																																																																																																																																																																																																																																
55	PT-GL01-A03		1																																																																																																																																																																																																																																														
	1686.5X2005																																																																																																																																																																																																																																																
<b>VIEW B</b> 	<b>VIEW F</b> 																																																																																																																																																																																																																																																
<b>VIEW C</b> 	<b>VIEW G</b> 																																																																																																																																																																																																																																																
<b>VIEW D</b> 																																																																																																																																																																																																																																																	

 美特鋁質有限公司 MIDI Aluminium Fabricator Ltd.				工程號 J856 地盘 天榮站	類別 制圖 李傳鵬 復核 練松文 批准 林仁安	物料號 M1 圖號 CW-106D 數量 - 單件重量 - (KG)
修改 A B 日期 05.02 05.18	採用工廠 材料颜色 -UCT542919XL-3	地盤 <input checked="" type="checkbox"/>	图纸名称 单元组装图 材料 -			





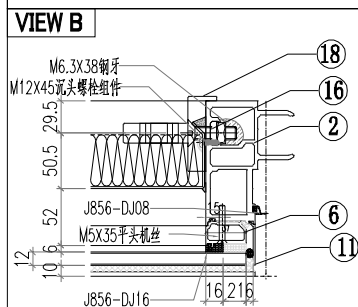
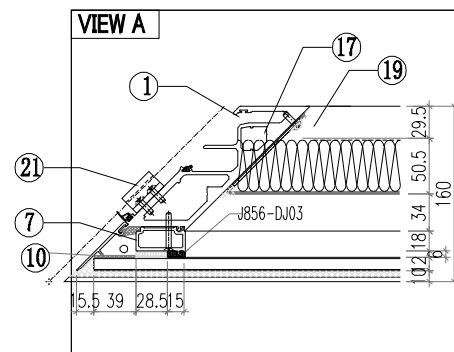
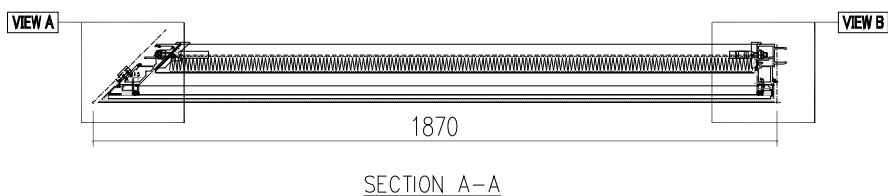
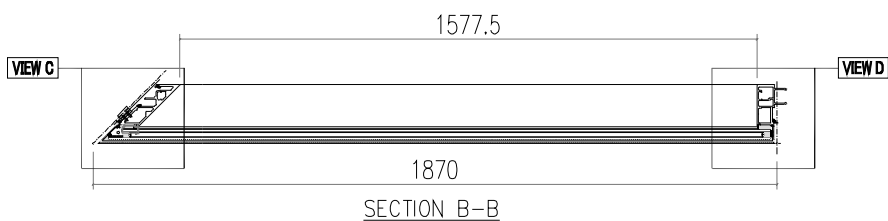
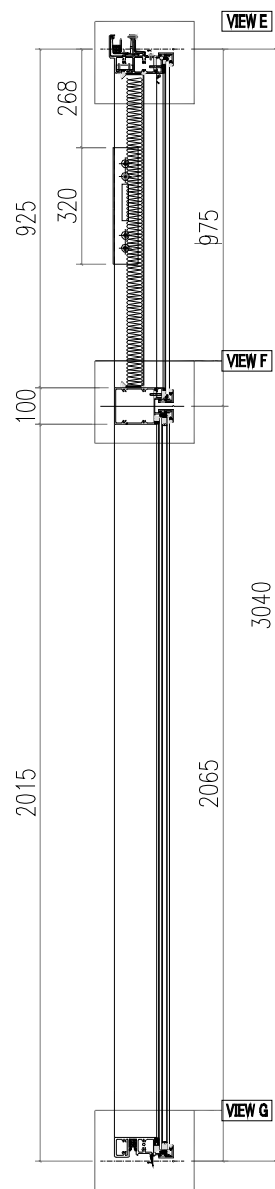
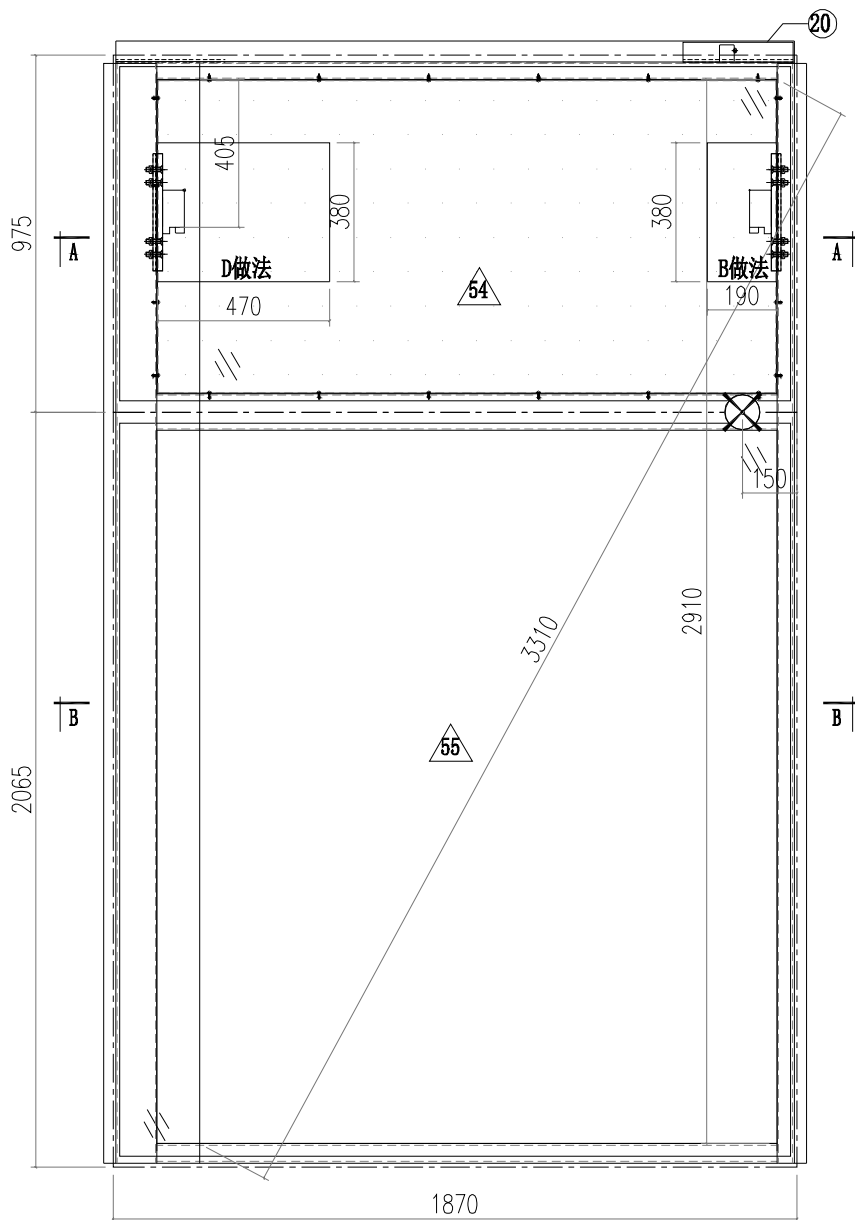
ALUM. EXTRUSION

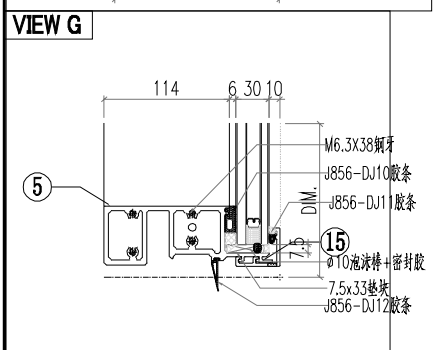
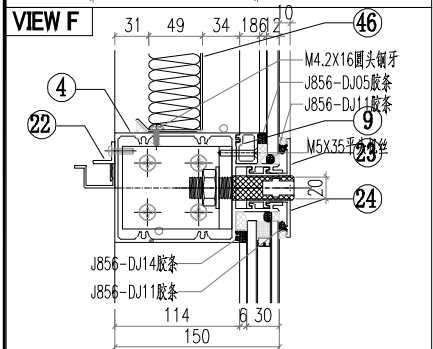
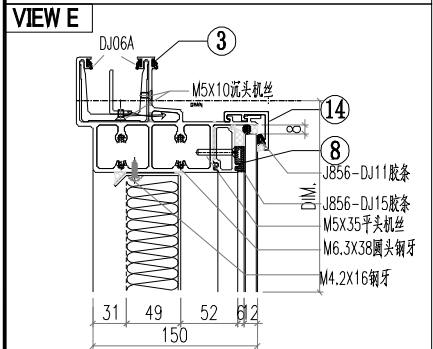
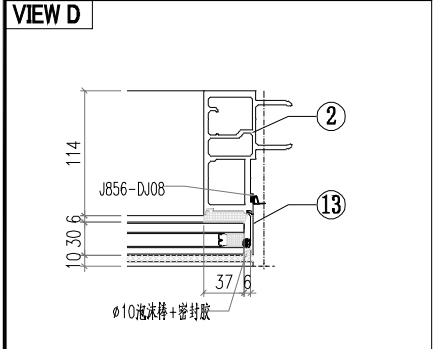
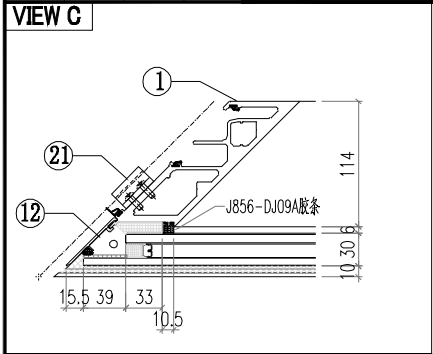
ITEM	FAB. DWG NO.	LENGTH (mm)	QTY
1	AM02-001	3007	1
2	AM03-P01	3007	1
3	AT01-P04-001	916.5	1
4	AT03-D02-001	904.5	1
5	AT02-P03-001	903.5	1
6	X86371-P02	930.5	1
7	X86376-P02	930.5	1
8	X86374-P01-06	764	1
9	X86375-P01-06	764	1
10	AC01-P01-01	947	1
11	AC04-P03-01	947	1
12	AC01-P02-02	2037	1
13	AC04-P04-02	2037	1
14	X86412-P02-02	921	1
15	X86412-P03-02	921	1
16	MS01-P01	320	1
17	MS02-P01	320	1
18	X86372-P01	320	1
19	X86373-P02	320	1
20	AJ03-P01-06	642	1
21	GS01-004	150	1
22	AJ01-Q01	35	4
23	X86412-KD02-01	921	1
24	X86412-D02-01	921	1
25			
26			
27			
28			
29			
30			

OTHERS (ALUM. & G.M.S. PARTS)

ITEM	FAB. DWG NO.	LENGTH (mm)	QTY
46	BP-C01		1
	725X854		
47			
48			
49			
50			
51			
52			
53			
54	PT-GL04-C01		1
	886X915		
55	PT-GL01-C01		1
	886X2005		

 美特鋁質有限公司 MIDI Aluminium Fabricator Ltd.			工程號 J856 地盘 天榮站	類別 制圖 李傳鵬 復核 練松文 批准 林仁安	物料號 M1 2022-11-26 2022-11-27 2022-11-28	圖號 CW-107D 數量 - 單件重量 - (KG)
修改 A B 日期 05.02 05.18	採用工廠 材料颜色 -UCT542919XL-3	地盤 ✓ 图纸名称 单元组装图 材料 -				





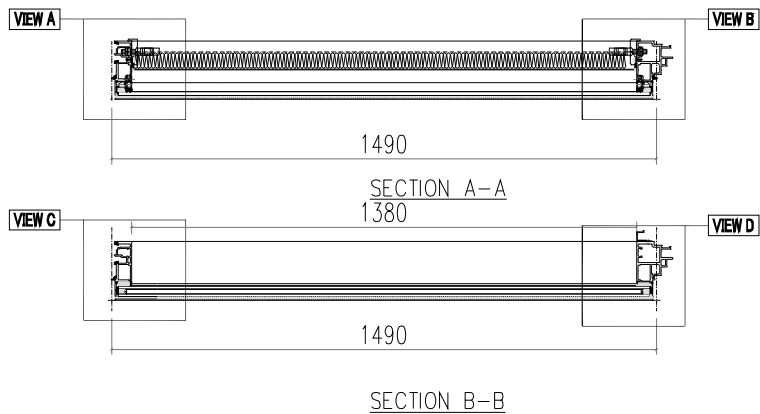
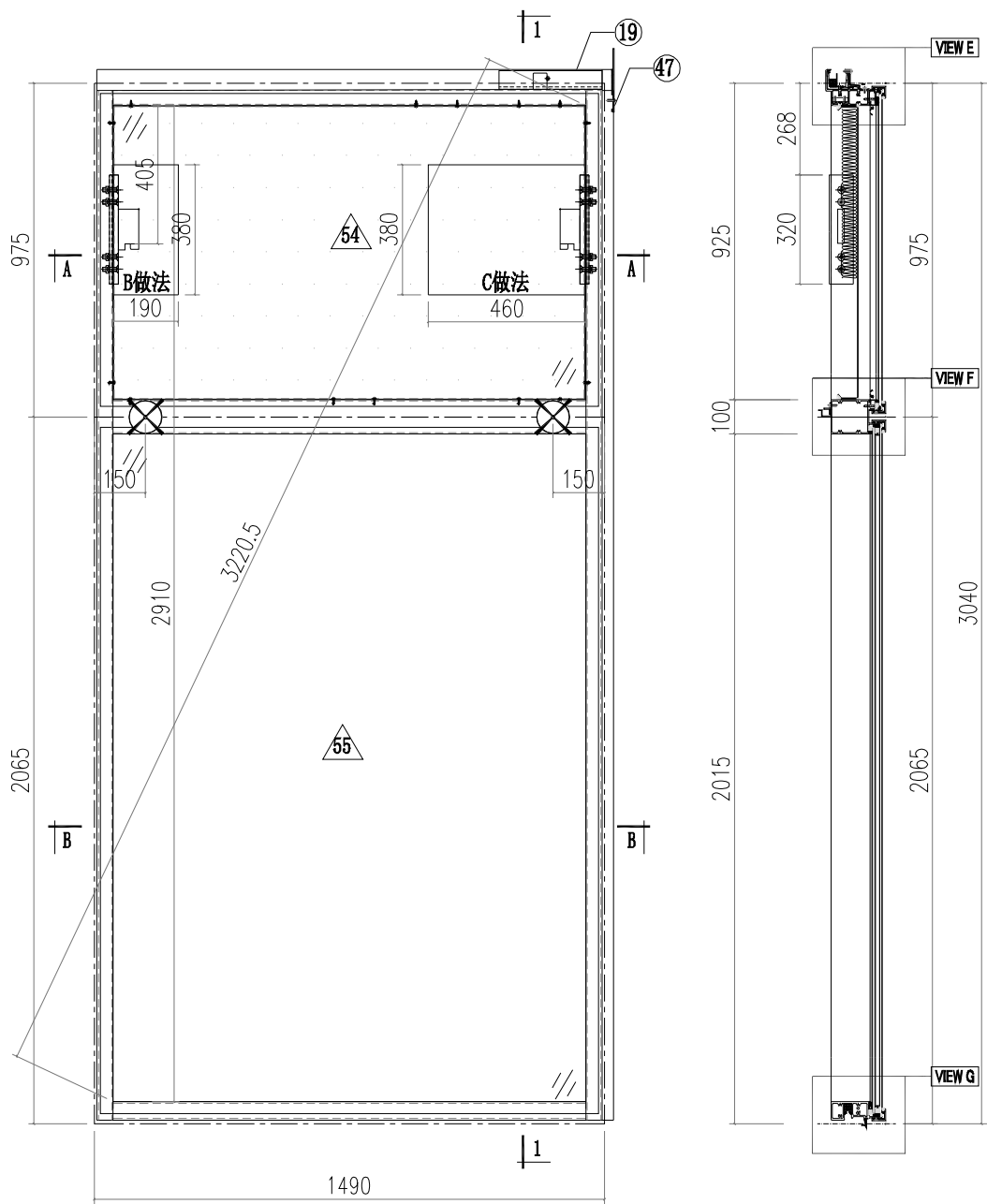
ALUM. EXTRUSION

ITEM	FAB. DWG NO.	LENGTH (mm)	QTY
1	AM04-P01	3007	1
2	AM01-D02	3007	1
3	AT01-P05-001	1841.5	1
4	AT03-D03-001	1829.5	1
5	AT02-P04-001	1828.5	1
6	X86371-P01	930.5	1
7	X86376-P01	930.5	1
8	X86374-P02-02	1689.5	1
9	X86375-P02-02	1689.5	1
10	AC01-P01R-1	947	1
11	AC04-P01-01	947	1
12	AC01-P02R-2	2037	1
13	AC04-P02-02	2037	1
14	X86412-P04-02	1846	1
15	X86412-P05-02	1846	1
16	MS01-P01	320	1
17	MS03-P01	320	1
18	X86372-P02	320	1
19	X86373-P01	320	1
20	GS01-001	300	1
21	AJ01-Q01	35	4
22	AJ03-P02-02	1567	1
23	X86412-KD03-01	1846	1
24	X86412-D03-01	1846	1
25			
26			
27			
28			
29			
30			

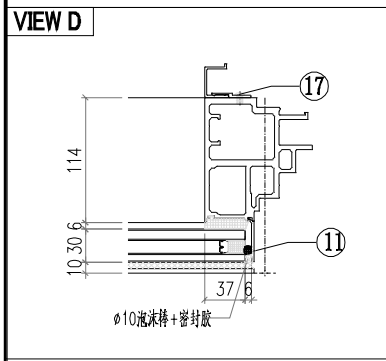
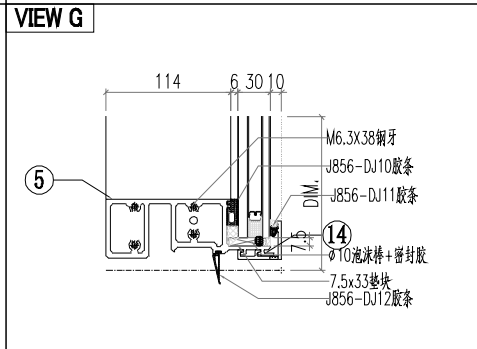
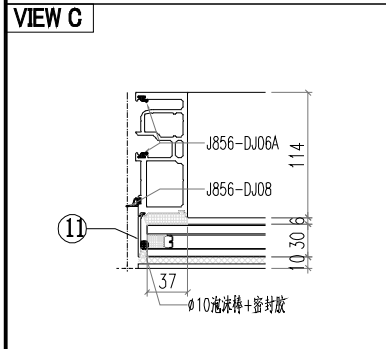
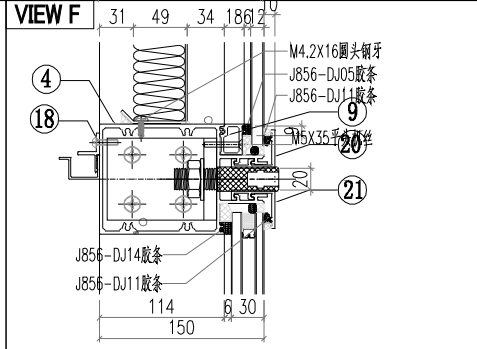
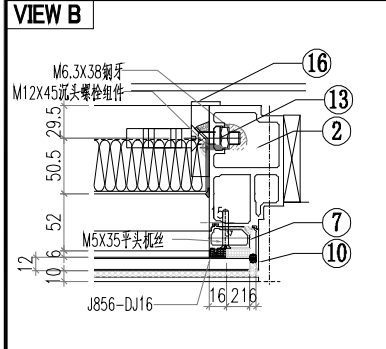
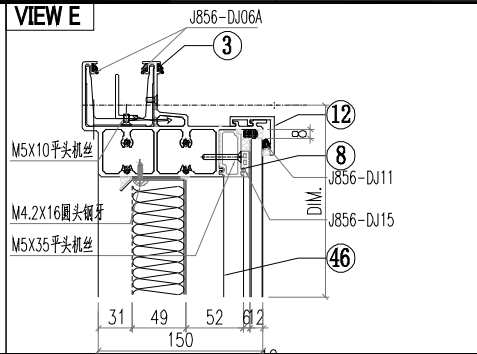
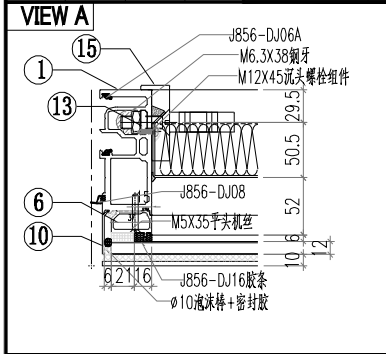
OTHERS (ALUM. & G.M.S. PARTS)

ITEM	FAB. DWG NO.	LENGTH (mm)	QTY
46	BP-C02 1650X854		1
47			
48			
49			
50			
51			
52			
53			
54	PT-GL04-C02 1811X915		1
55	PT-GL01-C02 1811X2005		1

 美特鋁質有限公司 MIDI Aluminium Fabricator Ltd.			工程號 J856 地盘 天榮站	類別 制圖 李傳鵬 復核 練松文 批准 林仁安	物料號 M1 2022-11-26 2022-11-27 2022-11-28	圖號 CW-109D 數量 - 單件重量 - (KG)
修改 A 日期 05.18	採用工廠 材料颜色 -UCT542919XL-3	地盤 <input checked="" type="checkbox"/>	图纸名称 单元组装图 材料 -			



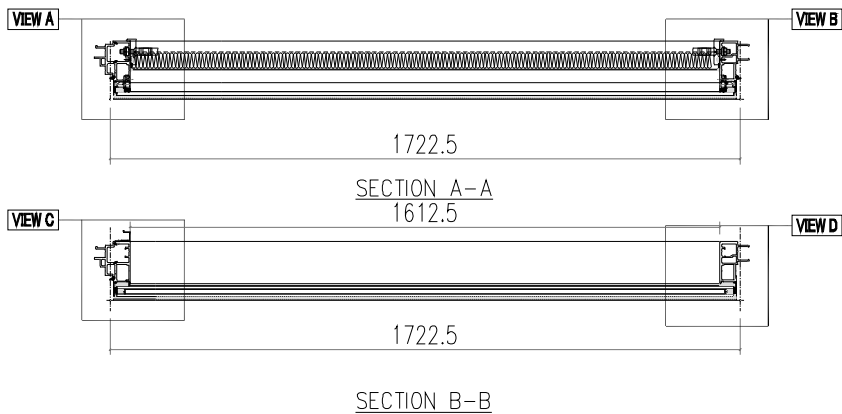
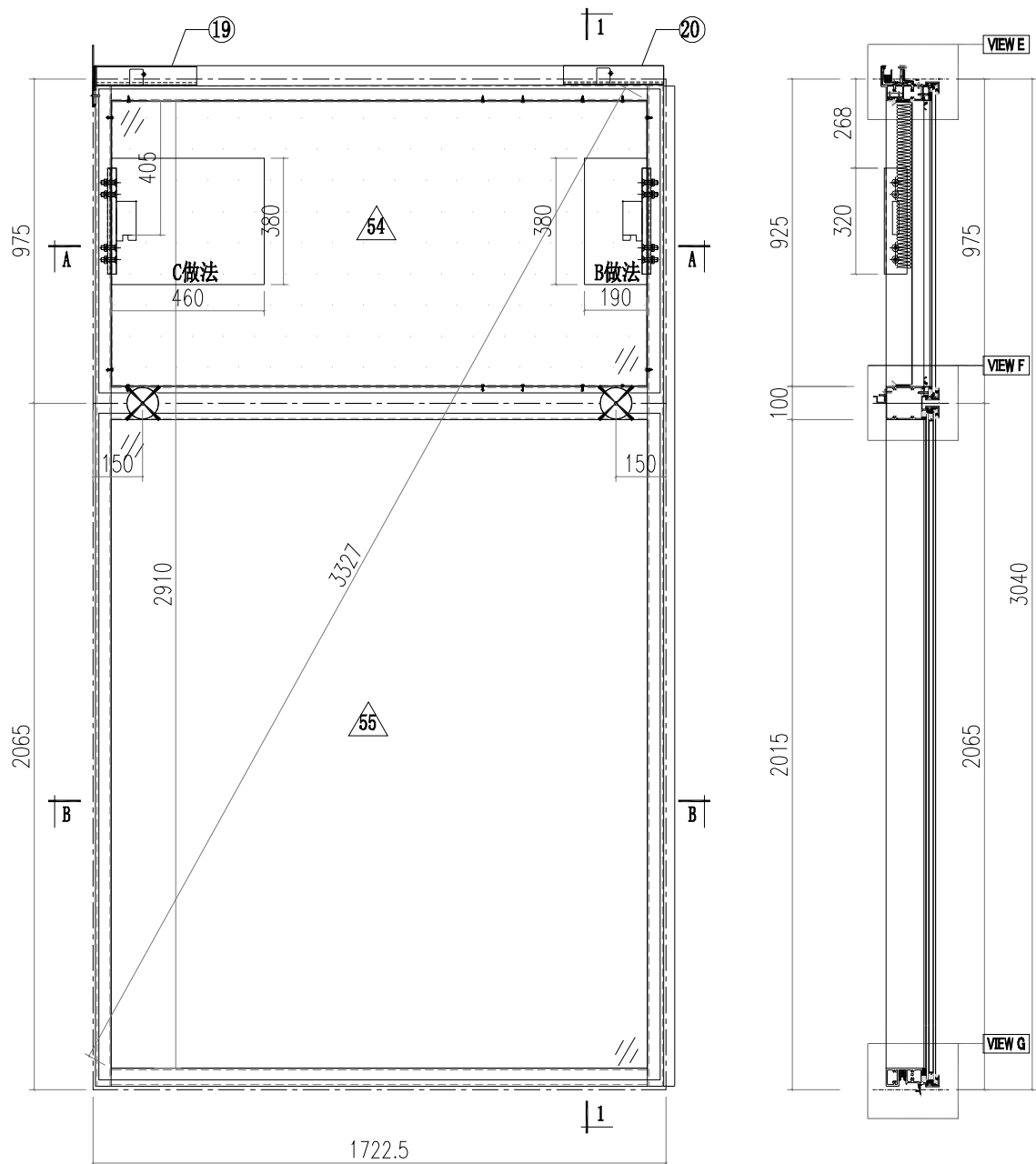
 <b>美特鋁質有限公司</b> MIDI Aluminium Fabricator Ltd.		<b>工程號</b> J856 <b>地盘</b> 天榮站	<b>類別</b> <b>制圖</b> 李傳鵬 <b>復核</b> 練松文 <b>批准</b> 林仁安	<b>物料號</b> M1 2022-11-26 2022-11-27 2022-11-28	<b>圖號</b> CW-109D <b>數量</b> - <b>單件重量</b> - (KG)
<b>修改日期</b> <b>採用工廠</b> <b>材料顏色</b> -UCT542919XL-3	<b>地盘</b> ✓ <b>图纸名称</b> 单元组装图 <b>材料</b> -				

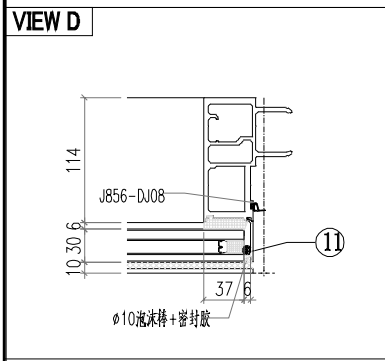
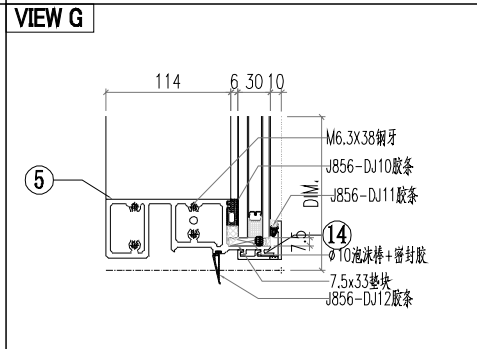
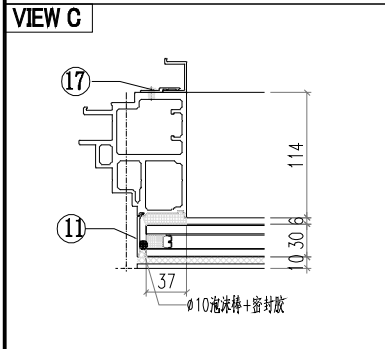
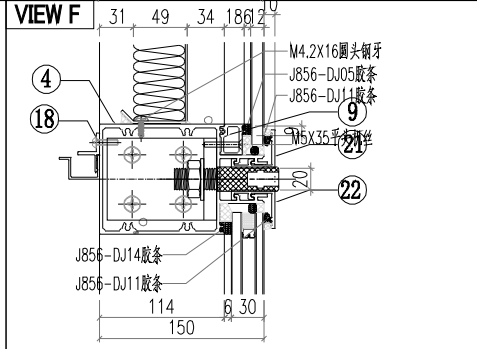
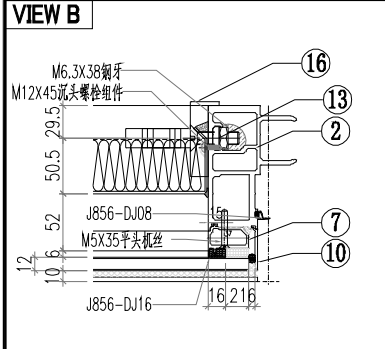
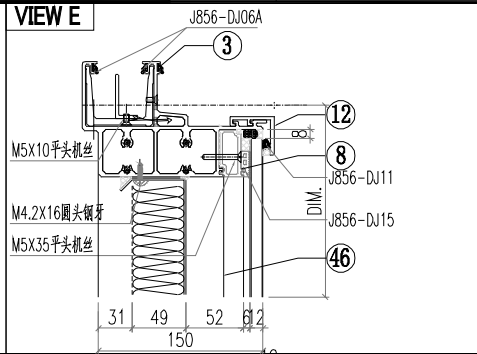
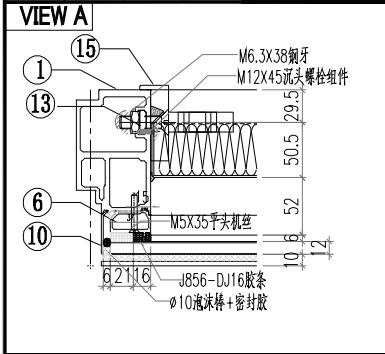


ALUM. EXTRUSION			
ITEM	FAB. DWG NO.	LENGTH (mm)	QTY
1	AM02-D01	3007	1
2	AM06-D01	3007	1
3	AT01-P03-003	1510.5	1
4	AT03-D01-003	1464	1
5	AT02-P02-003	1464	1
6	X86371-P02	930.5	1
7	X86371-P01	930.5	1
8	X86374-P01-07	1378	1
9	X86375-P01-07	1378	1
10	AC01-P01-01/AC01-P01R-1	947	2
11	AC01-P02-02/AC01-P02R-2	2037	2
12	X86412-P01-05	1470	1
13	MS01-P01	320	2
14	X86412-K01-05	1470	1
15	X86372-P01	320	1
16	X86372-P02	320	1
17	AJ04-P01	1950	1
18	AJ03-P01-07	1370	1
19	GS01-003	150	1
20	X86412-KD01-04	1470	1
21	X86412-D01-04	1470	1
22			
23			
24			
25			
26			
27			
28			
29			
30			
31			
32			
33			
34			
35			
36			
37			
38			
39			
40			
41			
42			
43			
44			
45			

OTHERS (ALUM. & G.M.S. PARTS)			
ITEM	FAB. DWG NO.	LENGTH (mm)	QTY
46	BP-A04		1
	1374X854		
47	LB-P01		1
48			
49			
50			
51			
52			
53			
54	PT-GL04-A04		1
	1454X915		
55	PT-GL01-A04		1
	1454X2005		

 美特鋁質有限公司 MIDI Aluminium Fabricator Ltd.				工程號 J856 地盘 天榮站	類別 制圖 李傳鵬 復核 練松文 批准 林仁安	物料號 M1 2022-11-26 2022-11-27 2022-11-28	圖號 CW-110D 數量 - 單件重量 - (KG)
修改 A 日期 05.18	採用工廠 材料颜色 -UCT542919XL-3	地盤 <input checked="" type="checkbox"/>	图纸名称 单元组装图 材料 -				

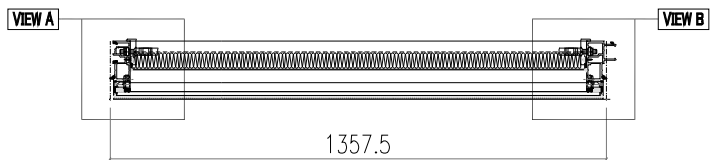
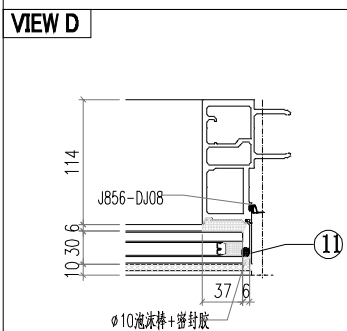
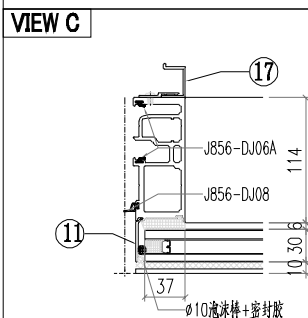
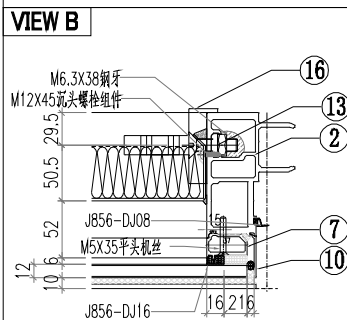
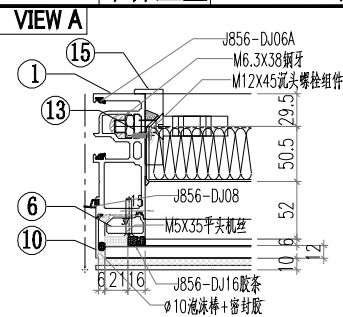
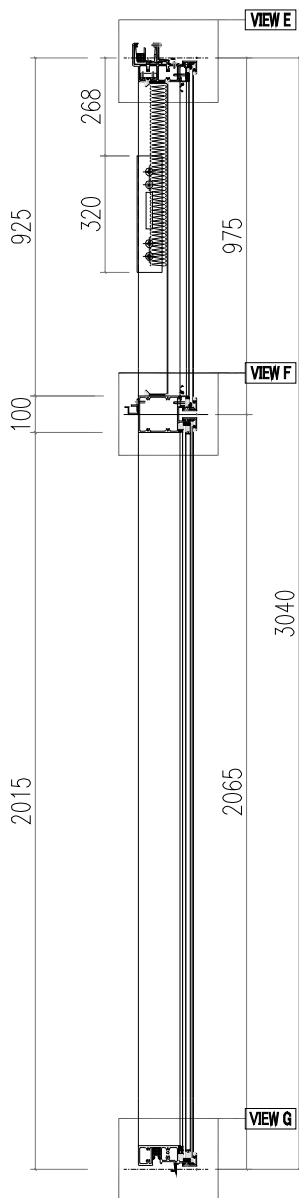
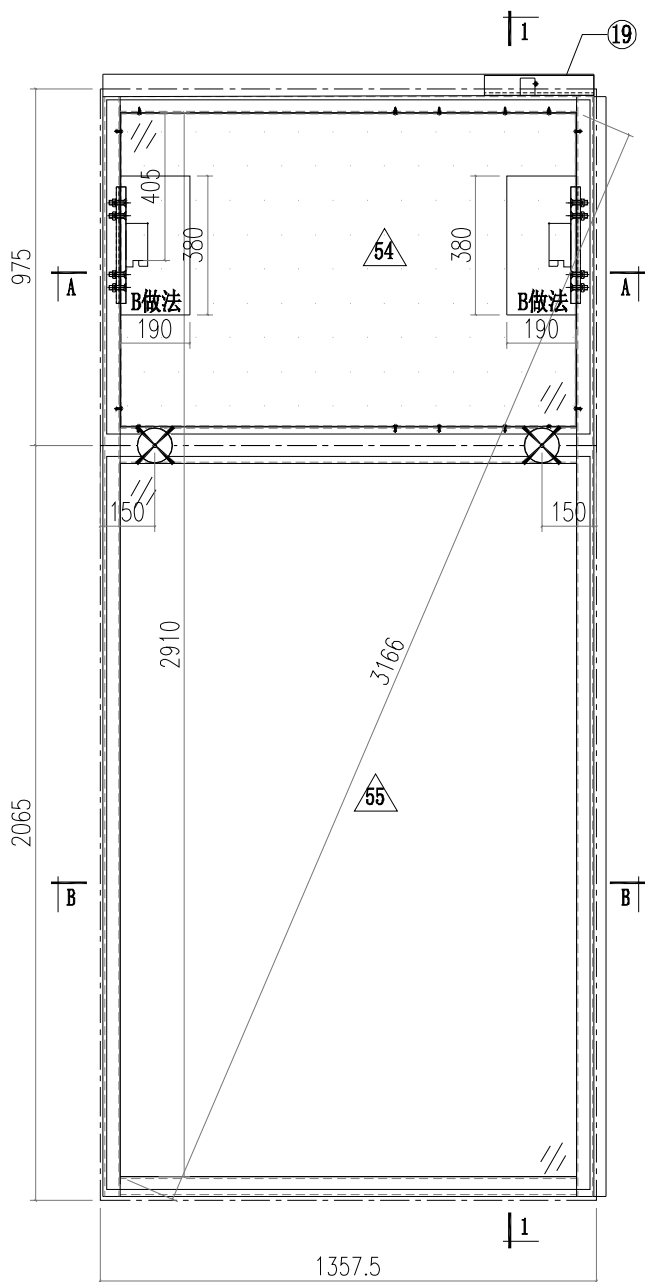




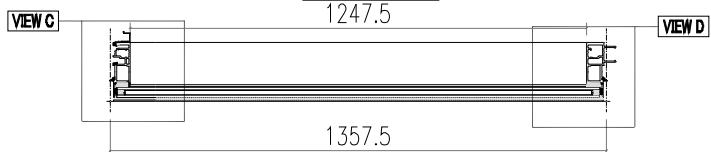
△ OTHERS (ALUM. & G.M.S. PARTS)			
ITEM	FAB. DWG NO.	LENGTH (mm)	QTY
46	BP-A03		1
	1606.5X854		
47	LB-P02		1
48			
49			
50			
51			
52			
53			
54	PT-GL04-A03		1
	1686.5X915		
55	PT-GL01-A03		1
	1686.5X2005		

○ ALUM. EXTRUSION			
ITEM	FAB. DWG NO.	LENGTH (mm)	QTY
1	AM06-D02	3007	1
2	AM01-D02	3007	1
3	AT01-P02-002	1743	1
4	AT03-D01-002	1696.5	1
5	AT02-P02-002	1696.5	1
6	X86371-P02	930.5	1
7	X86371-P01	930.5	1
8	X86374-P01-05	1610.5	1
9	X86375-P01-05	1610.5	1
10	AC01-P01-01/AC01-P01R-1	947	2
11	AC01-P02-02/AC01-P02R-2	2037	2
12	X86412-P01-04	1702.5	1
13	MS01-P01	320	2
14	X86412-K01-04	1702.5	1
15	X86372-P01	320	1
16	X86372-P02	320	1
17	AJ04-P02	1950	1
18	AJ03-P01-05	1602.5	1
19	GS01-002	150	1
20	GS01-001	300	1
21	X86412-KD01-03	1702.5	1
22	X86412-D01-03	1702.5	1
23			
24			
25			
26			
27			
28			
29			
30			
31			
32			
33			
34			
35			
36			
37			
38			
39			
40			
41			
42			
43			
44			
45			

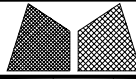
 美特鋁質有限公司 MIDI Aluminium Fabricator Ltd.		工程號 J856 地盘 天榮站	類別 制圖 李傳鵬 復核 練松文 批准 林仁安	物料號 M1 圖號 CW-112D 數量 - 單件重量 - (KG)
修改 A 日期 05.18	採用工廠 材料颜色 -UCT542919XL-3	图纸名称 单元组装图 材料 -		

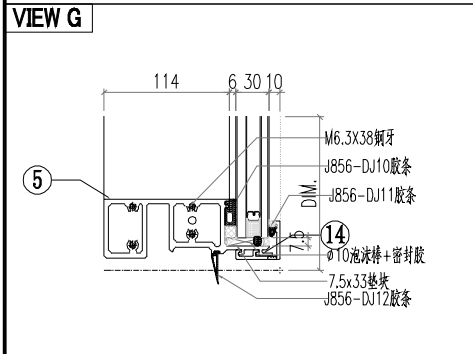
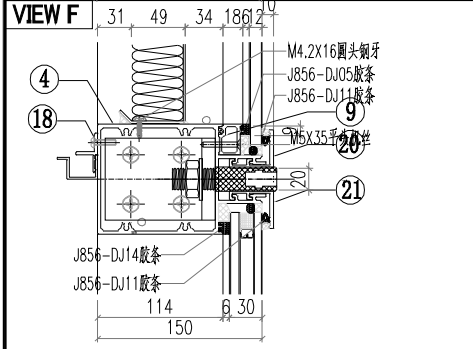
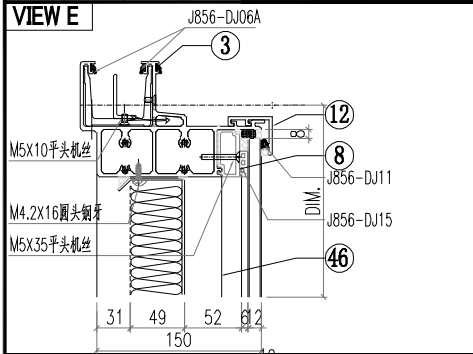


SECTION A-A  
1247.5



SECTION B-B

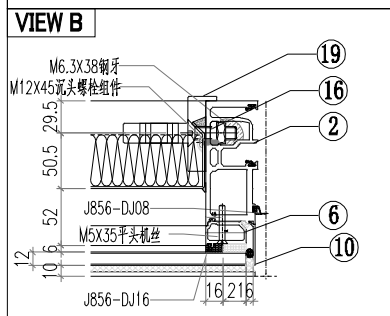
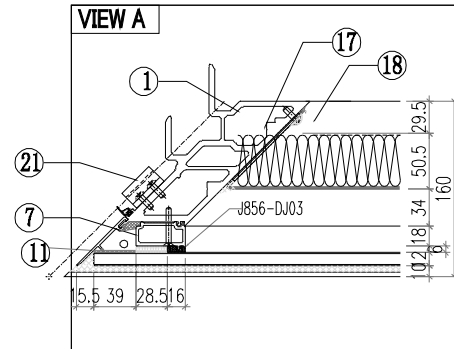
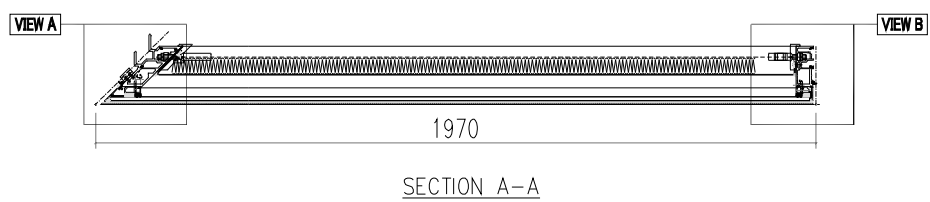
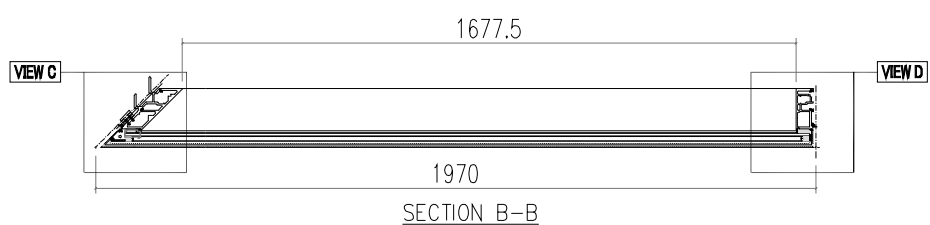
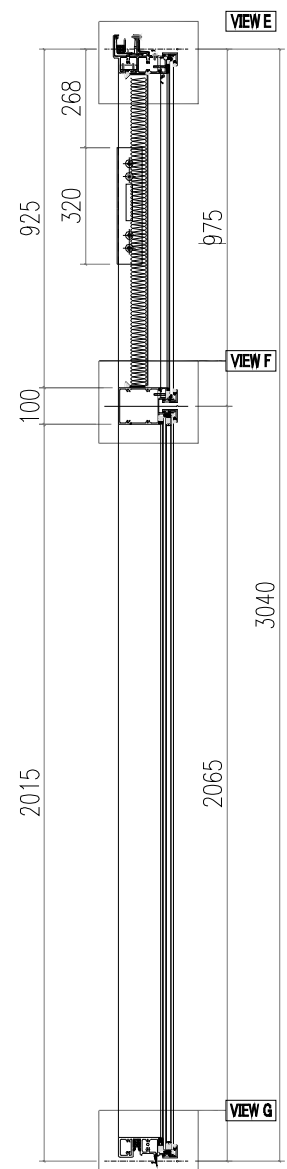
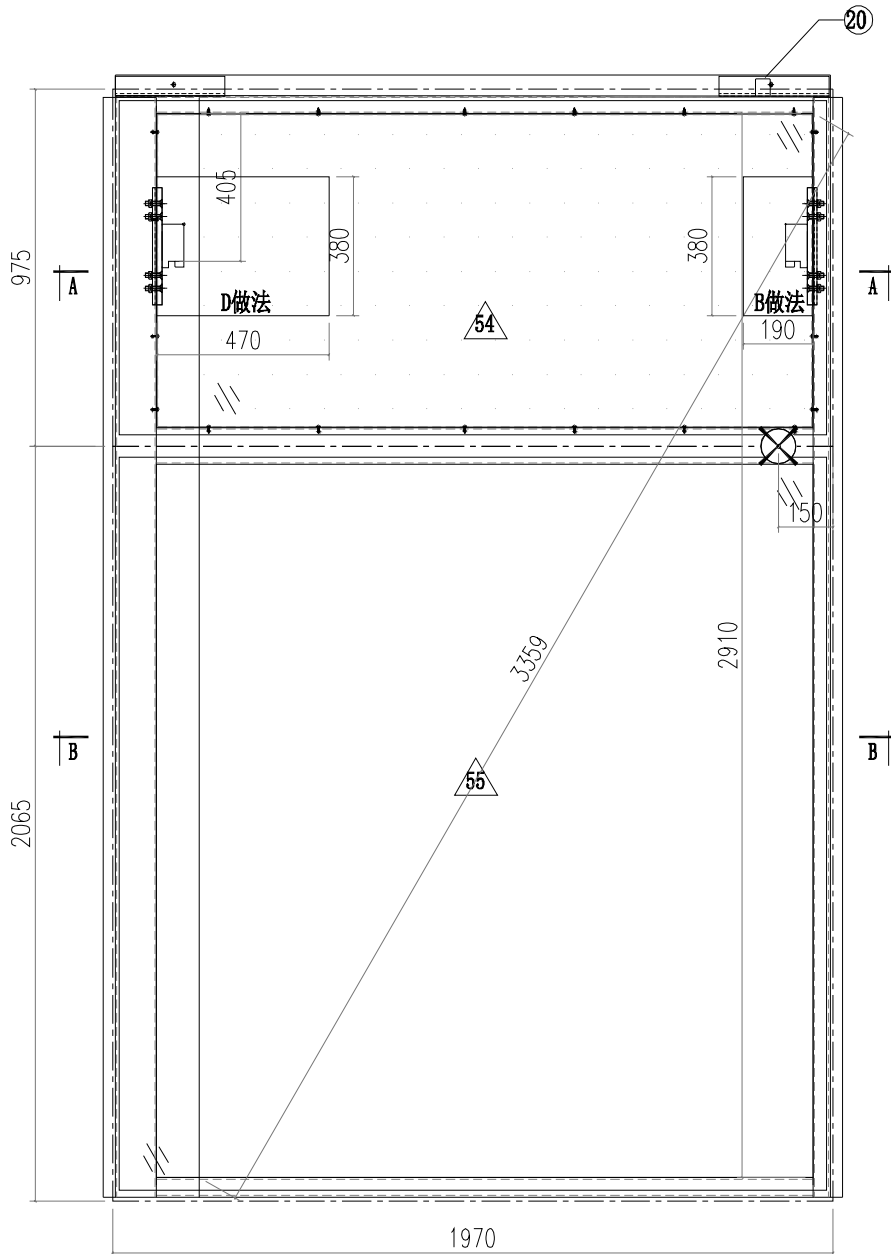
 美特鋁質有限公司 MIDI Aluminium Fabricator Ltd.		工程號 J856 地盘 天榮站	類別 制圖 李傳鵬 復核 練松文 批准 林仁安	物料號 M1 2022-11-26 圖號 CW-112D	數量 - 單件重量 - (KG)
修改 日期	採用工廠 材料颜色 -UCT542919XL-3	图纸名称 单元组装图 材料 -			



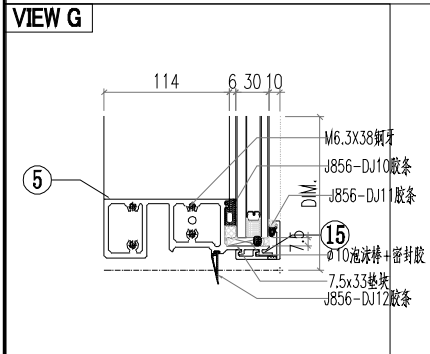
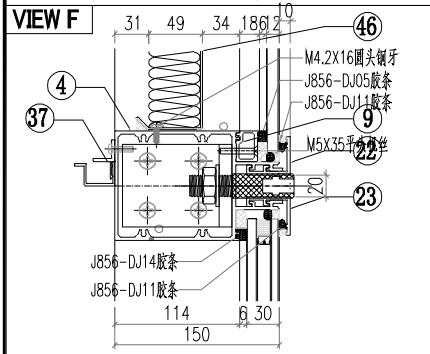
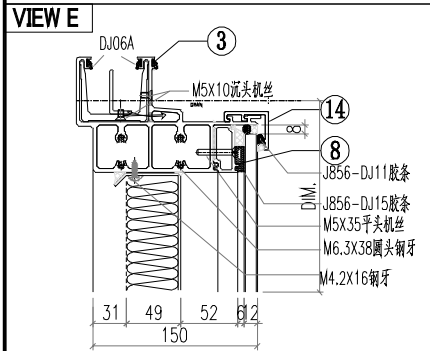
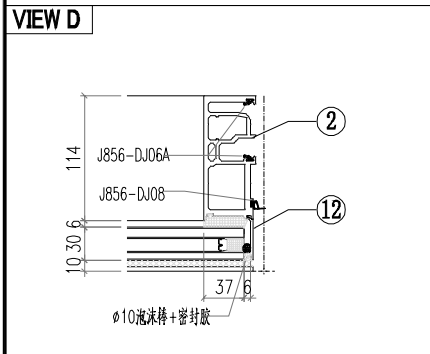
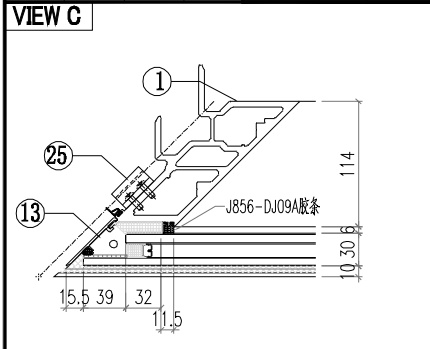
○ ALUM. EXTRUSION			
ITEM	FAB. DWG NO.	LENGTH (mm)	QTY
1	AM02-D03	3007	1
2	AM01-D02	3007	1
3	AT01-P01-001	1342.5	1
4	AT03-D01-001	1331.5	1
5	AT02-P02-001	1331.5	1
6	X86371-P02	930.5	1
7	X86371-P01	930.5	1
8	X86374-P01-04	1245.5	1
9	X86375-P01-04	1245.5	1
10	AC01-P01-01/AC01-P01R-1	947	2
11	AC01-P02-02/AC01-P02R-2	2037	2
12	X86412-P01-03	1337.5	1
13	MS01-P01	320	2
14	X86412-K01-03	1337.5	1
15	X86372-P01	320	1
16	X86372-P02	320	1
17	AJ04-P02	1950	1
18	AJ03-P01-04	1237.5	1
19	GS01-001	300	1
20	X86412-KD01-02	1337.5	1
21	X86412-D01-02	1337.5	1
22			
23			
24			
25			
26			
27			
28			
29			
30			

△ OTHERS (ALUM. & G.M.S. PARTS)			
ITEM	FAB. DWG NO.	LENGTH (mm)	QTY
46	BP-A02		1
	1241.5X854		
47			
48			
49			
50			
51			
52			
53			
54	PT-GL04-A02		1
	1321.5X915		
55	PT-GL01-A02		1
	1321.5X2005		

 美特鋁質有限公司 MIDI Aluminium Fabricator Ltd.			工程號 J856 地盘 天榮站	類別 制圖 李傳鵬 復核 練松文 批准 林仁安	物料號 M1 2022-11-26 2022-11-27 2022-11-28	圖號 CW-202D 數量 - 單件重量 - (KG)
修改 A B 日期 05.02 05.18	採用工廠 材料颜色 -UCT542919XL-3	地盤 <input checked="" type="checkbox"/>	图纸名称 单元组装图 材料 -			



 <b>美特鋁質有限公司</b> MIDI Aluminium Fabricator Ltd.		<b>工程號</b> J856 <b>地盘</b> 天榮站	<b>類別</b> <b>制圖</b> 李傳鵬 <b>復核</b> 練松文 <b>批准</b> 林仁安	<b>物料號</b> M1 2022-11-26 2022-11-27 2022-11-28	<b>圖號</b> CW-202D <b>數量</b> - <b>單件重量</b> - (KG)
<b>修改日期</b> <b>採用工廠</b> <b>材料顏色</b> -UCT542919XL-3	<b>地盤</b> <input checked="" type="checkbox"/>	<b>图纸名称</b> 单元组装图 <b>材料</b> -			



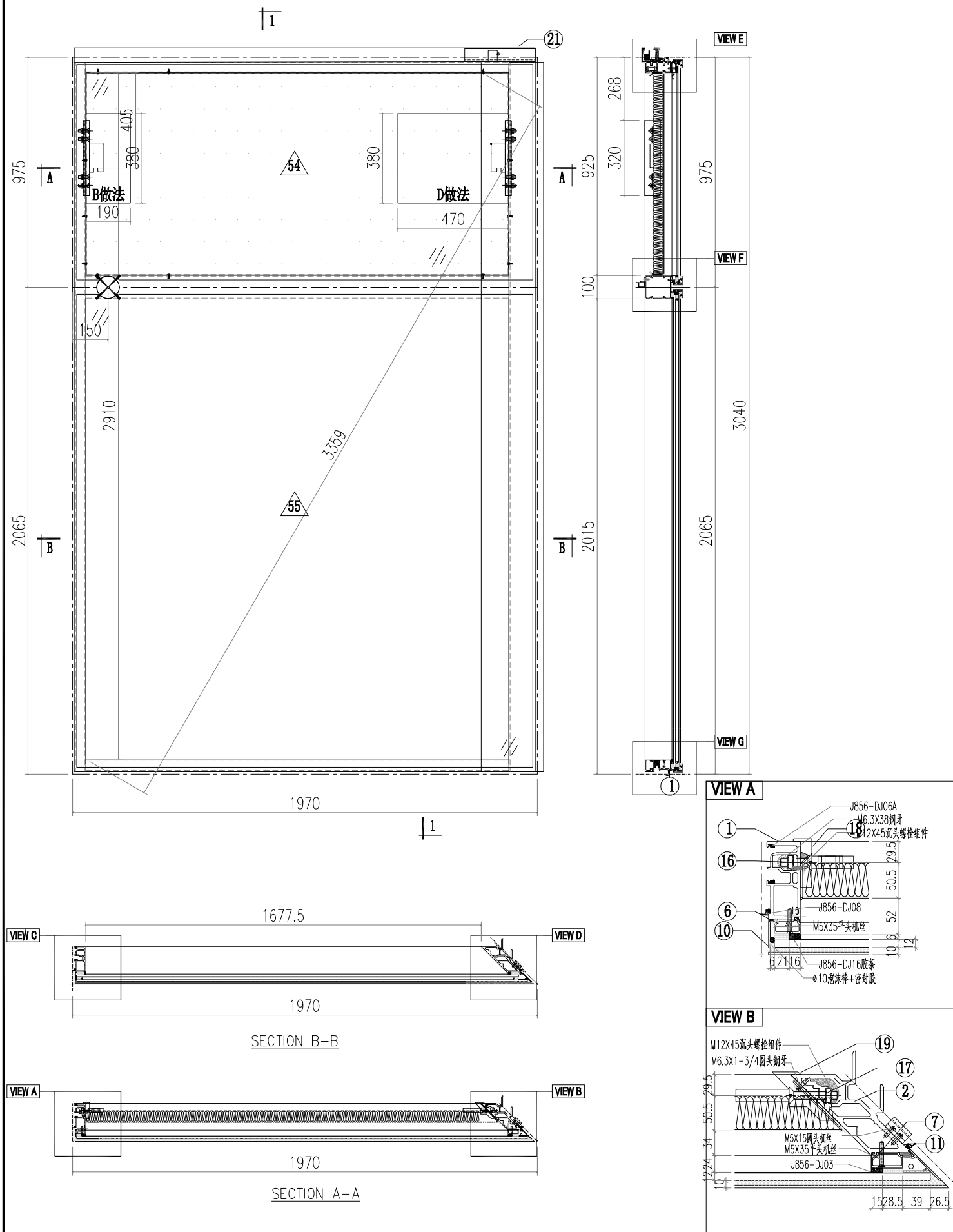
○ALUM. EXTRUSION

ITEM	FAB. DWG NO.	LENGTH (mm)	QTY
1	AM03-P02	3007	1
2	AM02-D02	3007	1
3	AT01-P07-001	1941.5	1
4	AT03-D03-002	1929.5	1
5	AT02-P04-002	1928.5	1
6	X86371-P01	930.5	1
7	X86376-P01	930.5	1
8	X86374-P02-03	1789	1
9	X86375-P02-03	1789	1
10	AC01-P01R-1	947	1
11	AC04-P01-01	947	1
12	AC01-P02R-2	2037	1
13	AC04-P02-02	2037	1
14	X86412-P04-03	1946	1
15	X86412-P05-03	1946	1
16	MS01-P01	320	1
17	MS03-P01	320	1
18	X86373-P01	320	1
19	X86372-P02	320	1
20	GS01-001	300	1
21	AJ01-001	35	4
22	X86412-KD03-02	1946	1
23	X86412-D03-02	1946	1
24			
25			
26			
27			
28			
29			
30			
31			
32			
33			
34			
35			
36			
37	AJ03-P02-03	1667	1
38			
39			
40			
41			
42			
43			
44			
45			
46	BP-C04		1
47	1750X854		
48			
49			
50			
51			
52			
53			
54	PT-GL04-C04		1
	1911X915		
55	PT-GL01-C04		1
	1911X2005		

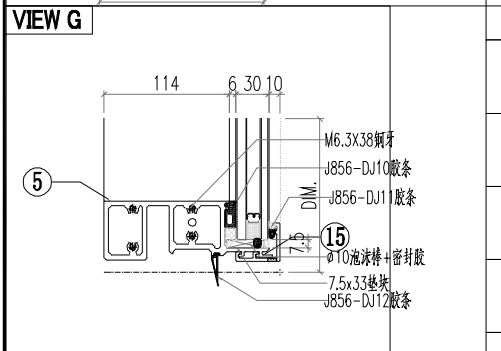
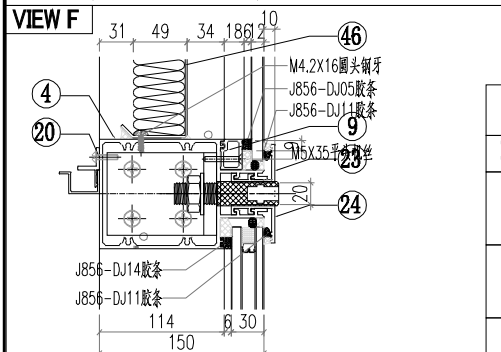
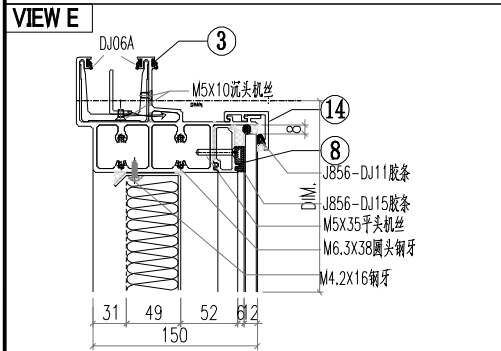
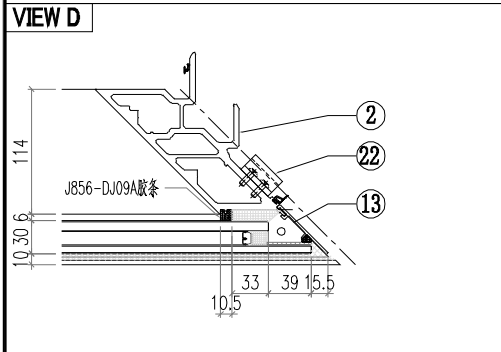
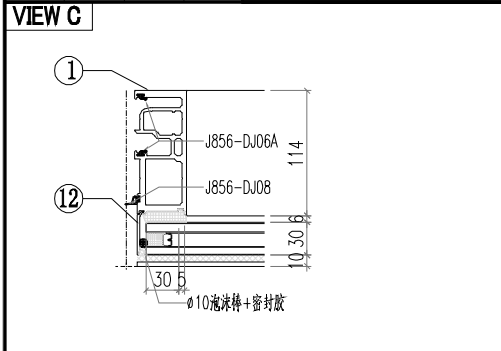
△ OTHERS (ALUM. & G.M.S. PARTS)

ITEM	FAB. DWG NO.	LENGTH (mm)	QTY
46	BP-C04		1
47	1750X854		
48			
49			
50			
51			
52			
53			
54	PT-GL04-C04		1
	1911X915		
55	PT-GL01-C04		1
	1911X2005		

 美特鋁質有限公司 MIDI Aluminium Fabricator Ltd.			工程號 J856 地盘 天榮站	類別 制圖 李傳鵬 復核 練松文 批准 林仁安	物料號 M1 2022-11-26 2022-11-27 2022-11-28	圖號 CW-204D 數量 - 單件重量 - (KG)
修改 A B 日期 05.02 05.18	採用工廠 材料颜色 -UCT542919XL-3	地盤 <input checked="" type="checkbox"/>	图纸名称 单元组装图 材料 -			



 美特鋁質有限公司 MIDI Aluminium Fabricator Ltd.		工程號 J856 地盘 天榮站	類別 制圖 李傳鵬 復核 練松文 批准 林仁安	物料號 M1 2022-11-26 圖號 CW-204D 數量 - 單件重量 - (KG)
修改 日期	採用工廠 材料颜色 - UCT542919XL-3	图纸名称 单元组装图 材料 -		



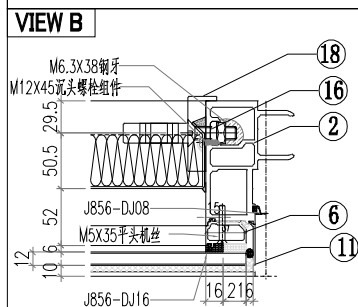
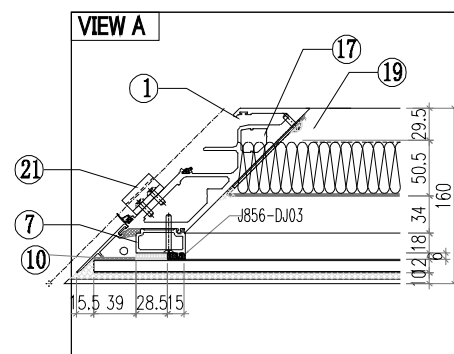
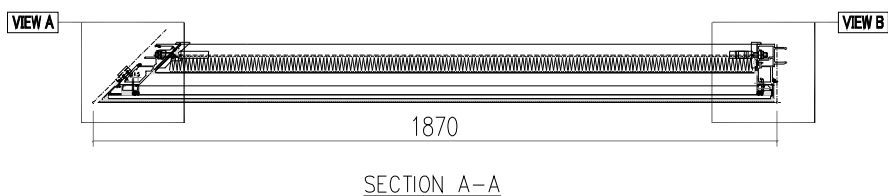
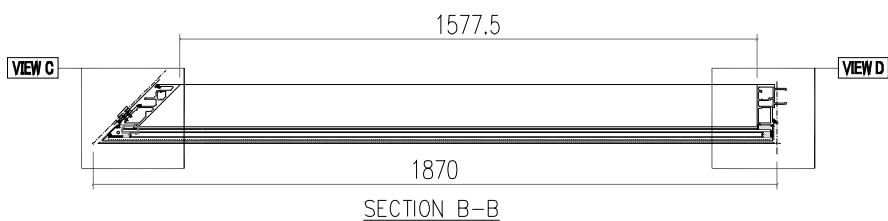
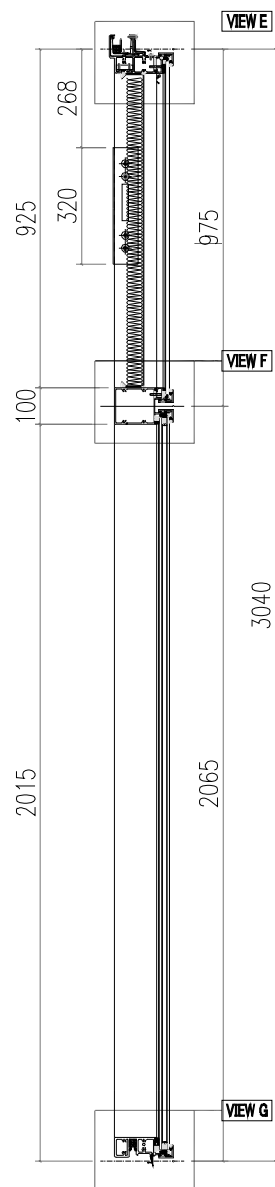
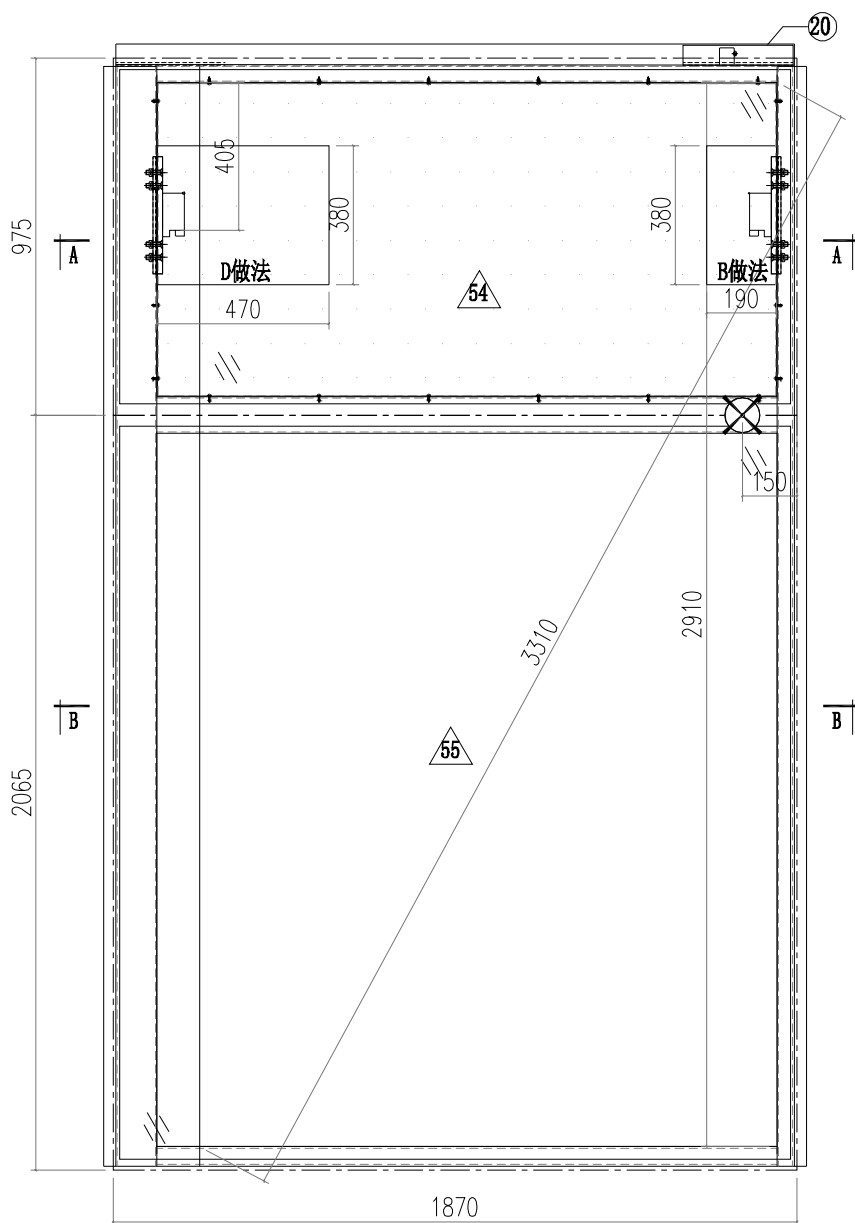
○ALUM. EXTRUSION

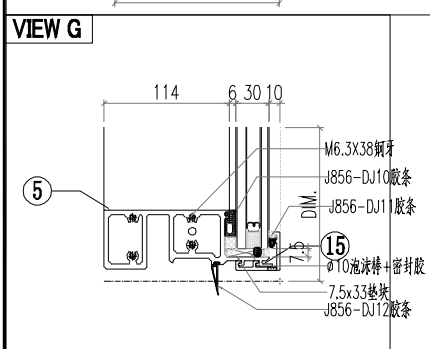
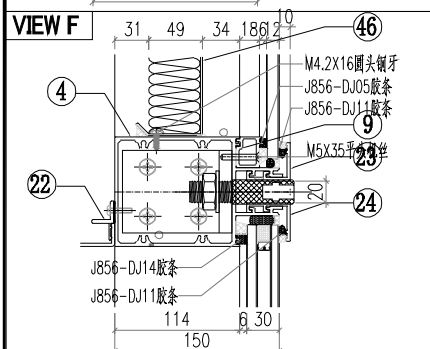
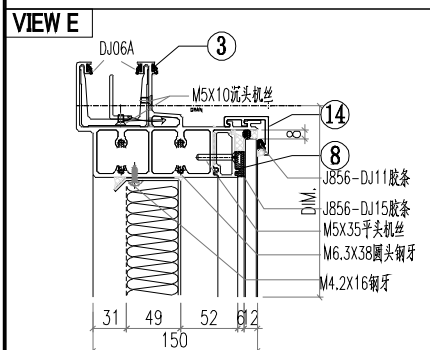
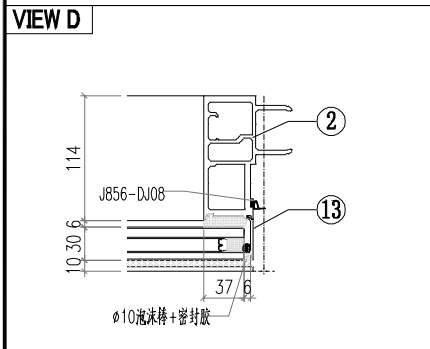
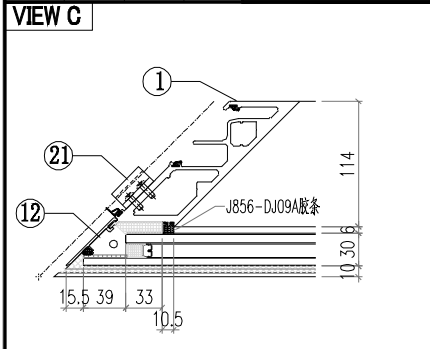
ITEM	FAB. DWG NO.	LENGTH (mm)	QTY
1	AM02-D01	3007	1
2	AM03-P01	3007	1
3	AT01-P04-002	1941.5	1
4	AT03-D02-003	1929.5	1
5	AT02-P03-002	1928.5	1
6	X86371-P02	930.5	1
7	X86376-P02	930.5	1
8	X86374-P01-09	1789	1
9	X86375-P01-09	1789	1
10	AC01-P01-01	947	1
11	AC04-P03-01	947	1
12	AC01-P02-02	2037	1
13	AC04-P04-02	2037	1
14	X86412-P02-04	1946	1
15	X86412-P03-04	1946	1
16	MS01-P01	320	1
17	MS02-P01	320	1
18	X86372-P01	320	1
19	X86373-P02	320	1
20	AJ03-P01-09	1667	1
21	GS01-004	150	1
22	AJ01-Q01	35	4
23	X86412-KD02-02	1946	1
24	X86412-D02-02	1946	1
25			
26			
27			
28			
29			
30			

△ OTHERS (ALUM. & G.M.S. PARTS)

ITEM	FAB. DWG NO.	LENGTH (mm)	QTY
46	BP-C05 1750X854		1
47			
48			
49			
50			
51			
52			
53			
54	PT-GL04-C05 1911X915		1
55	PT-GL01-C05 1911X2005		1

 美特鋁質有限公司 MIDI Aluminium Fabricator Ltd.			工程號 J856 地盘 天榮站	類別 制圖 李傳鵬 復核 練松文 批准 林仁安	物料號 M1 2022-11-26 2022-11-27 2022-11-28	圖號 CW-107MD 數量 - 單件重量 - (KG)
修改 A B 日期 05.02 05.18	採用工廠 材料颜色 -UCT542919XL-3	地盤 ✓ 图纸名称 单元组装图 材料 -				





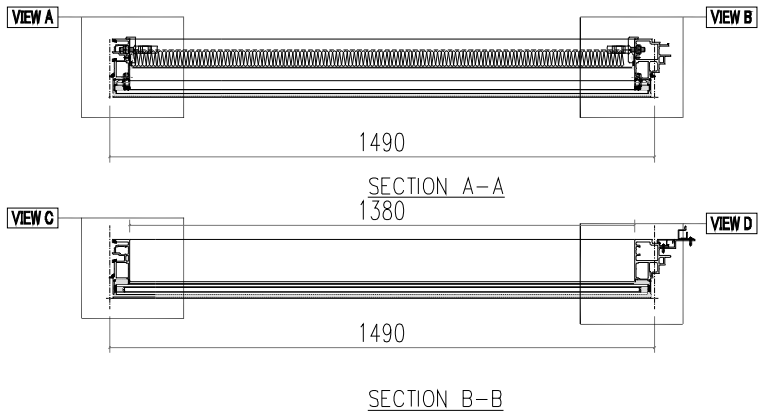
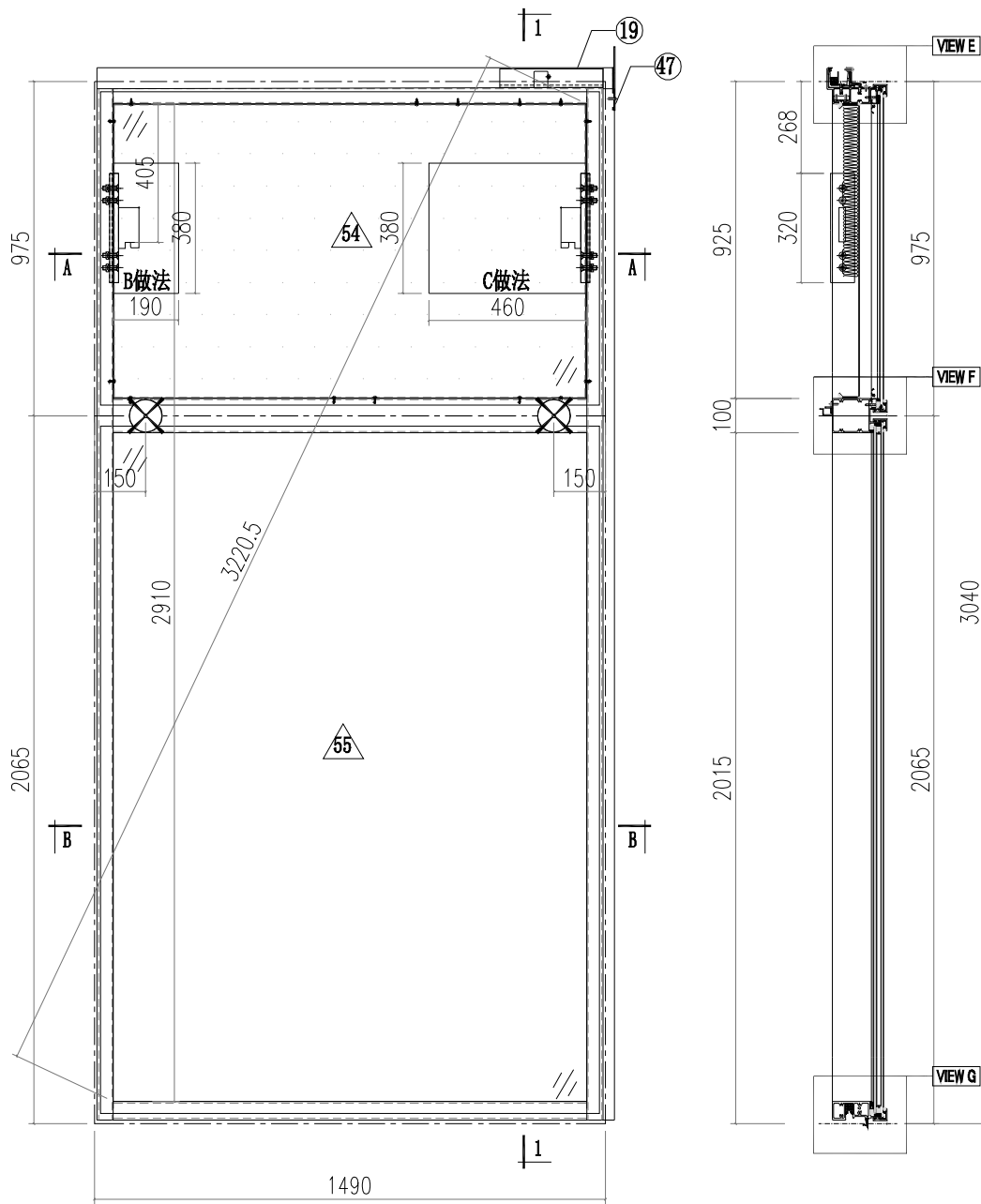
ALUM. EXTRUSION

ITEM	FAB. DWG NO.	LENGTH (mm)	QTY
1	AM04-P01	3007	1
2	AM01-D02	3007	1
3	AT01-P05-001	1841.5	1
4	AT03-D05-001	1829.5	1
5	AT02-P04-001	1828.5	1
6	X86371-P01	930.5	1
7	X86376-P01	930.5	1
8	X86374-P02-02	1689	1
9	X86375-P02-02	1689	1
10	AC01-P01R-1	947	1
11	AC04-P01-01	947	1
12	AC01-P02R-2	2037	1
13	AC04-P02-02	2037	1
14	X86412-P04-02	1846	1
15	X86412-P05-02	1846	1
16	MS01-P01	320	1
17	MS03-P01	320	1
18	X86372-P02	320	1
19	X86373-P01	320	1
20	GS01-001	300	1
21	AJ01-Q01	35	4
22	AJ03-P02-02	1567	1
23	X86412-KD03-01	1846	1
24	X86412-D03-01	1846	1
25			
26			
27			
28			
29			
30			

OTHERS (ALUM. & G.M.S. PARTS)

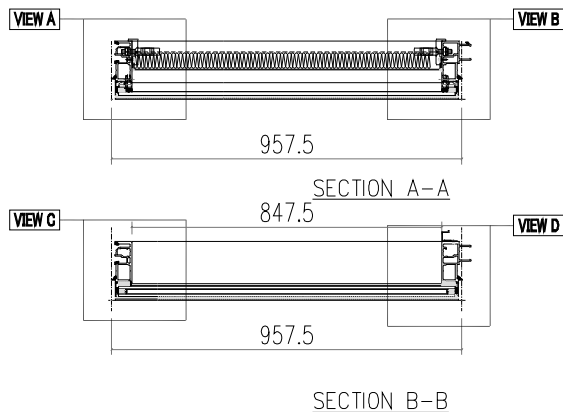
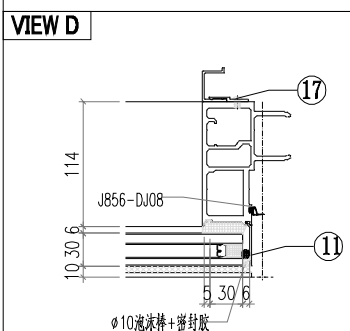
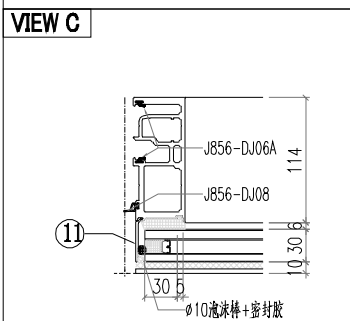
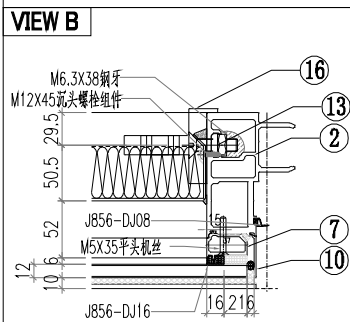
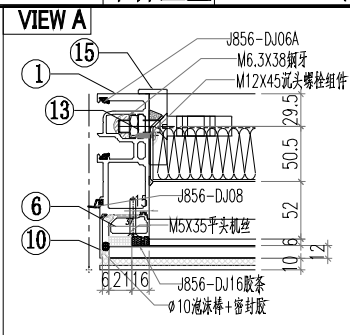
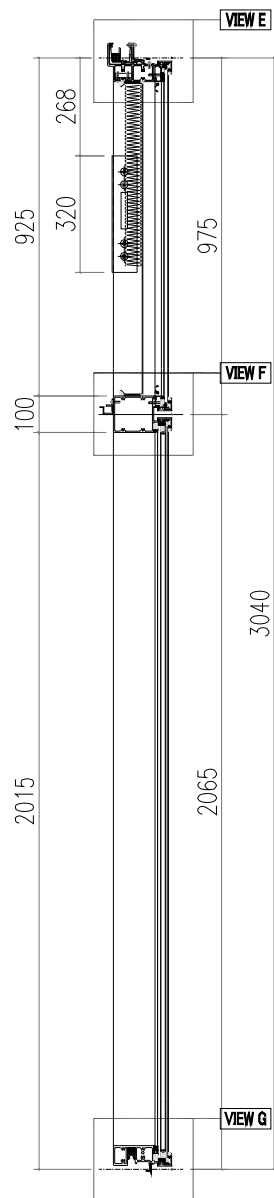
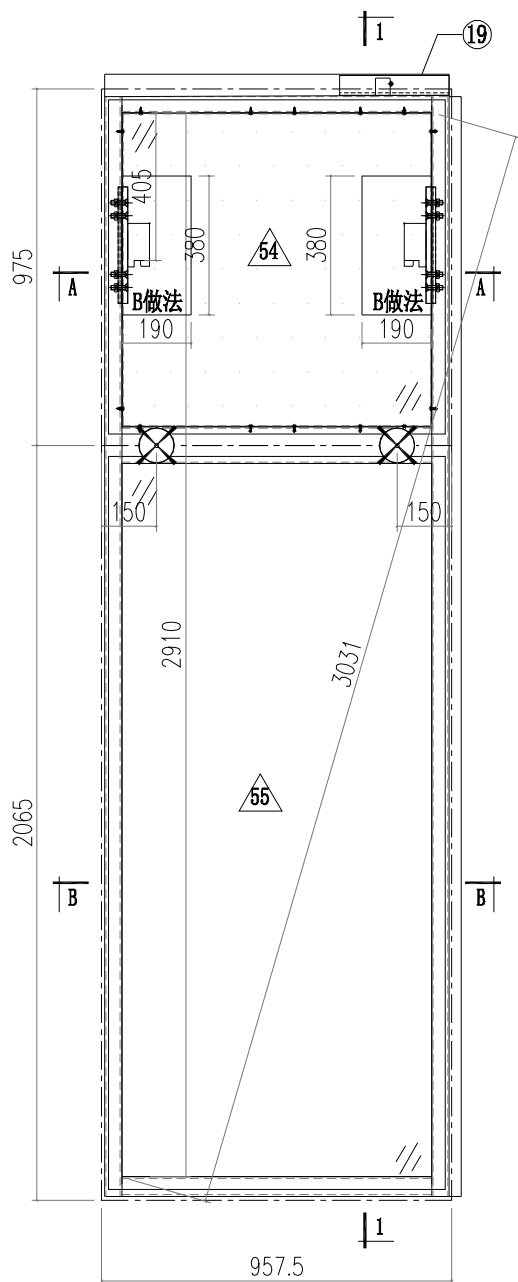
ITEM	FAB. DWG NO.	LENGTH (mm)	QTY
46	BP-C02		1
	1650X854		
47			
48			
49			
50			
51			
52			
53			
54	PT-GL04-C02		1
	1811X915		
55	PT-GL01-C02		1
	1811X2005		

 美特鋁質有限公司 MIDI Aluminium Fabricator Ltd.				工程號 J856 地盘 天榮站	類別 制圖 李傳鵬 復核 練松文 批准 林仁安	物料號 M1 2022-11-26 2022-11-27 2022-11-28	圖號 CW-109PD 數量 - 單件重量 - (KG)
修改 A 日期 05.18	採用工廠 材料颜色 -UCT542919XL-3	地盤 <input checked="" type="checkbox"/>	图纸名称 单元组装图 材料 -				

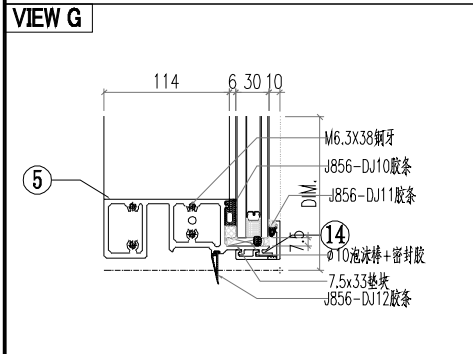
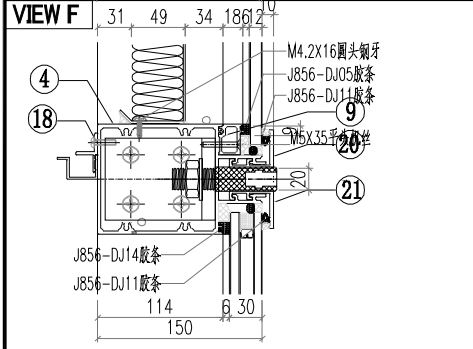
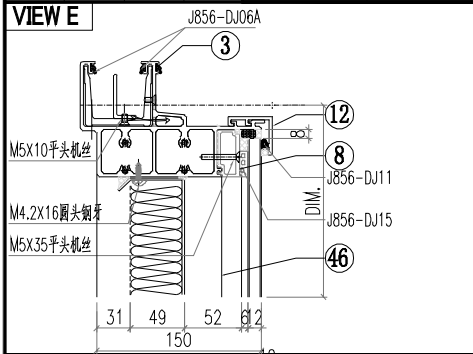




 美特鋁質有限公司 MIDI Aluminium Fabricator Ltd.		工程號 J856 地盘 天榮站 图纸名称 单元组装图 材料 -	類別 制圖 李傳鵬 復核 練松文 批准 林仁安	物料號 M1 2022-11-26 2022-11-27 2022-11-28	圖號 CW-301D 數量 - 單件重量 - (KG)
修改 A 日期 05.18	採用工廠 材料颜色 -UCT542919XL-3	地盤 <input checked="" type="checkbox"/>			



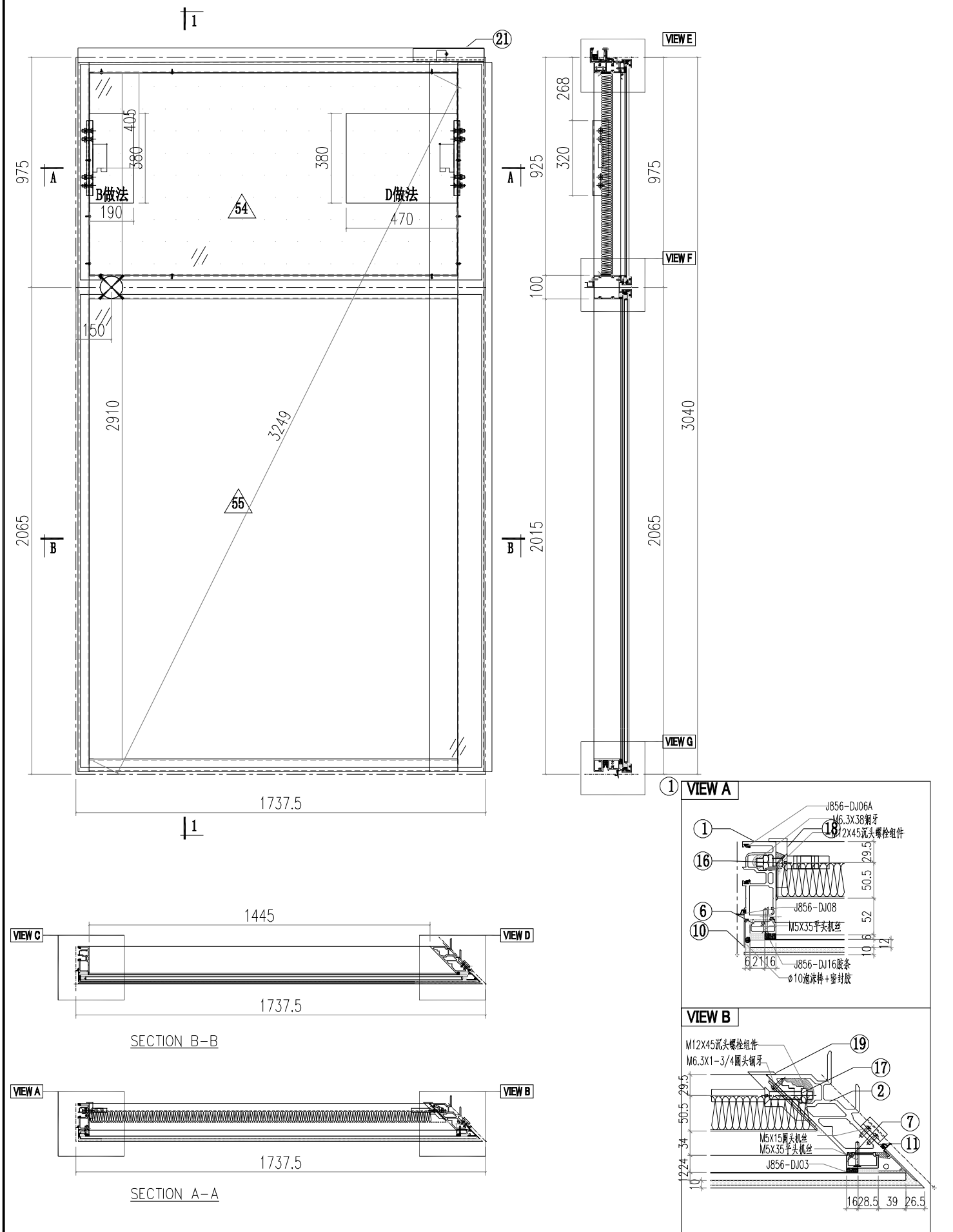
 美特鋁質有限公司 MIDI Aluminium Fabricator Ltd.		工程號 J856 地盘 天榮站	類別 制圖 李傳鵬 復核 練松文 批准 林仁安	物料號 M1 2022-11-26 圖號 CW-301D 數量 - 單件重量 - (KG)
修改 日期	採用工廠 材料颜色 -UCT542919XL-3	图纸名称 单元组装图 材料 -		

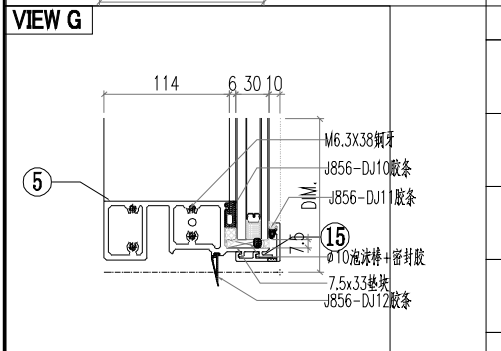
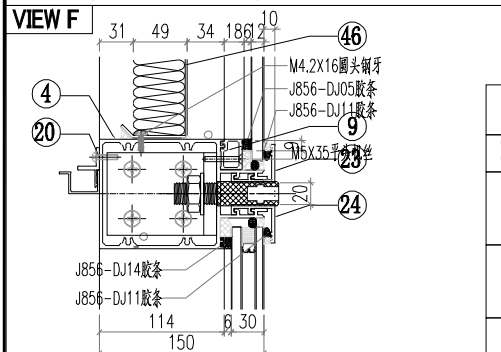
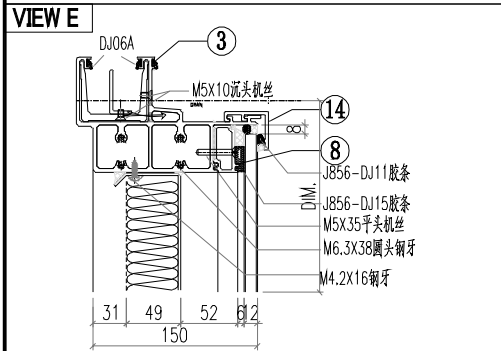
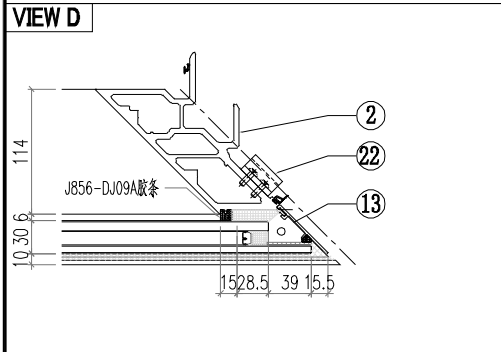
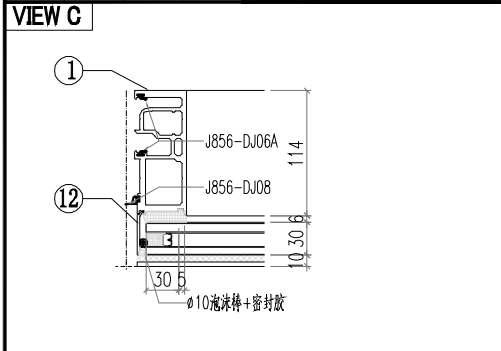


○ALUM. EXTRUSION			
ITEM	FAB. DWG NO.	LENGTH (mm)	QTY
1	AM02-D01	3007	1
2	AM01-D01	3007	1
3	AT01-P01-003	942.5	1
4	AT03-D01-004	931.5	1
5	AT02-P02-004	931.5	1
6	X86371-P01	930.5	1
7	X86371-P02	930.5	1
8	X86374-P01-02	845.5	1
9	X86375-P01-02	845.5	1
10	AC01-P01-01/AC01-P01R-1	947	2
11	AC01-P02-02/AC01-P02R-2	2037	2
12	X86412-P01-02	937.5	1
13	MS01-P01	320	2
14	X86412-K01-02	937.5	1
15	X86372-P01	320	1
16	X86372-P02	320	1
17	AJ04-P01	1950	1
18	AJ03-P01-02	837.5	1
19	GS01-001	300	1
20	X86412-KD01-01	937.5	1
21	X86412-D01-01	937.5	1
22			
23			
24			
25			
26			
27			
28			
29			
30			

△ OTHERS (ALUM. & G.M.S. PARTS)			
ITEM	FAB. DWG NO.	LENGTH (mm)	QTY
46	BP-A05		1
	841.5X854		
47			
48			
49			
50			
51			
52			
53			
54	PT-GL04-A05		1
	921.5X915		
55	PT-GL01-A05		1
	921.5X2005		

 <b>美特鋁質有限公司</b> MIDI Aluminium Fabricator Ltd.				<b>工程號</b> J856 <b>地盘</b> 天榮站	<b>類別</b> <b>制圖</b> 李傳鵬 <b>復核</b> 練松文 <b>批准</b> 林仁安	<b>物料號</b> M1 <b>圖號</b> CW-302D <b>數量</b> - <b>單件重量</b> - (KG)
<b>修改</b> A B <b>日期</b> 5.02 05.18	<b>採用工廠</b> <b>材料顏色</b> - UCT542919XL-3	<b>地盤</b> ✓ <b>图纸名称</b> 单元组装图 <b>材料</b> -				





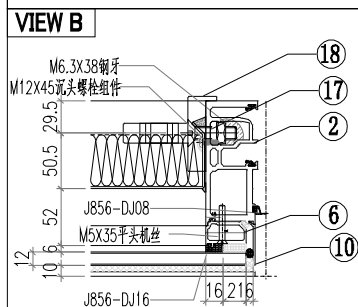
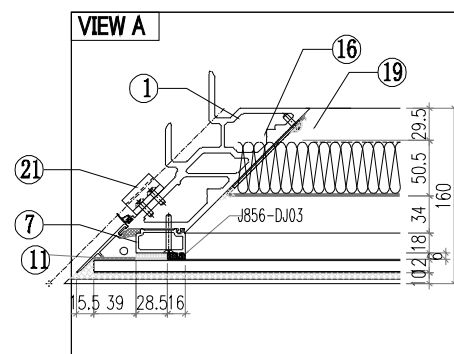
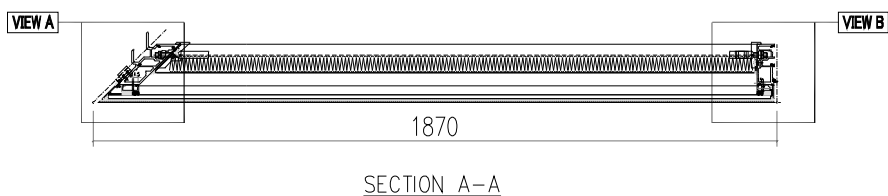
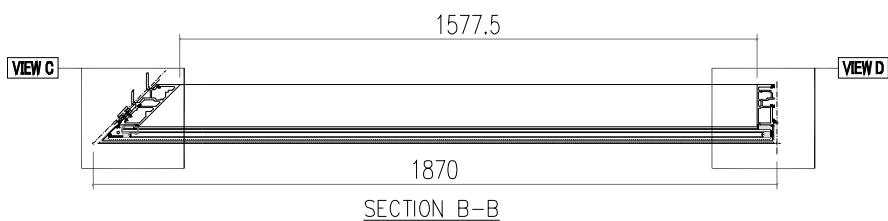
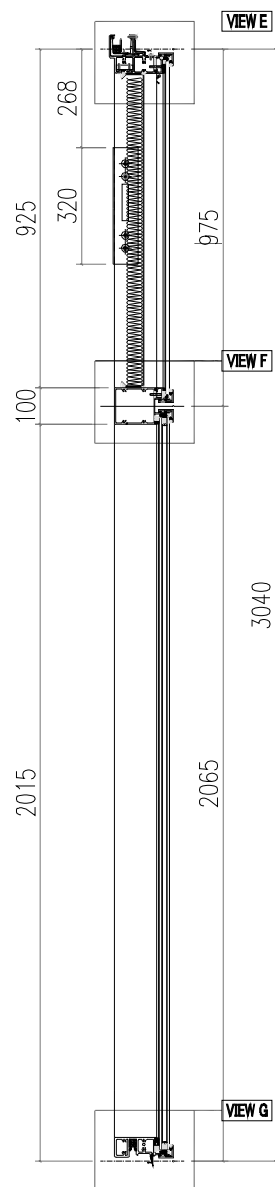
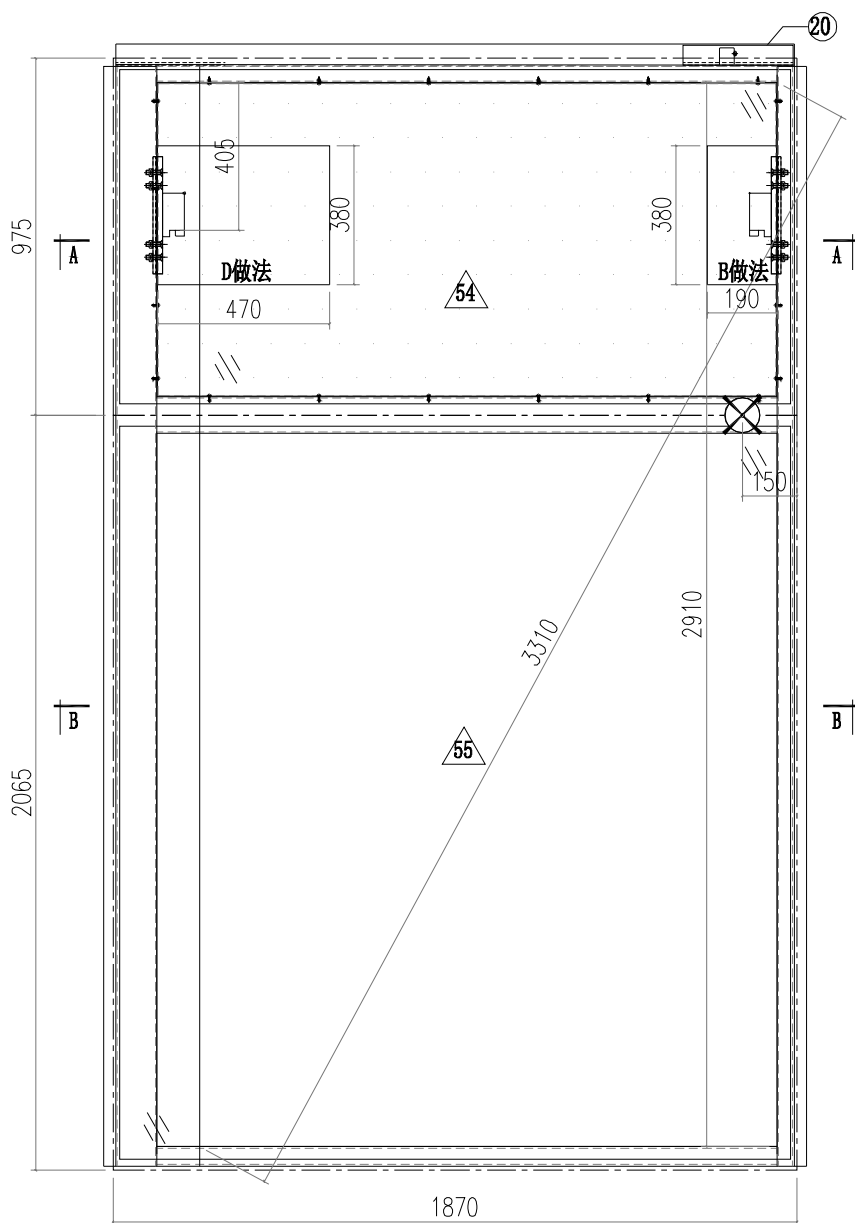
○ALUM. EXTRUSION

ITEM	FAB. DWG NO.	LENGTH (mm)	QTY
1	AM02-001	3007	1
2	AM03-P01	3007	1
3	AT01-P04-003	1709	1
4	AT03-D02-002	1697	1
5	AT02-P03-003	1697	1
6	X86371-P02	930.5	1
7	X86376-P02	930.5	1
8	X86374-P01-03	1556.5	1
9	X86375-P01-03	1556.5	1
10	AC01-P01-01	947	1
11	AC04-P03-01	947	1
12	AC01-P02-02	2037	1
13	AC04-P04-02	2037	1
14	X86412-P02-01	1713.5	1
15	X86412-P03-01	1713.5	1
16	MS01-P01	320	1
17	MS02-P01	320	1
18	X86372-P01	320	1
19	X86373-P02	320	1
20	AJ03-P01-03	1434.5	1
21	GS01-004	150	1
22	AJ01-Q01	35	4
23	X86412-KD02-03	1713.5	1
24	X86412-D02-03	1713.5	1
25			
26			
27			
28			
29			
30			

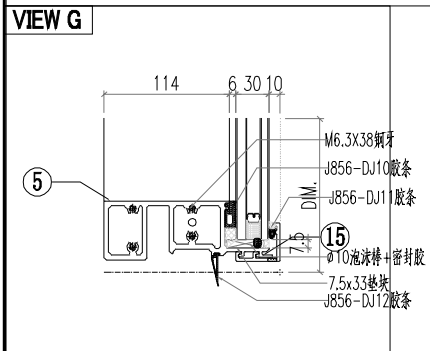
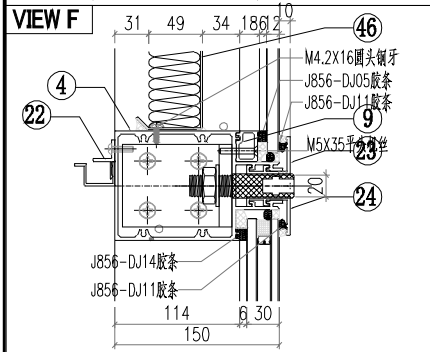
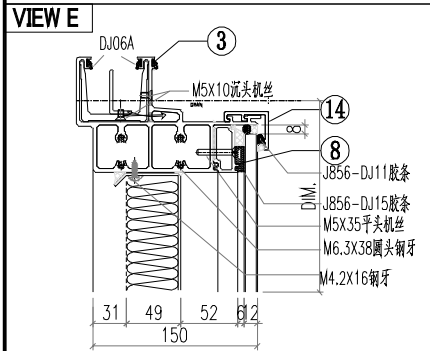
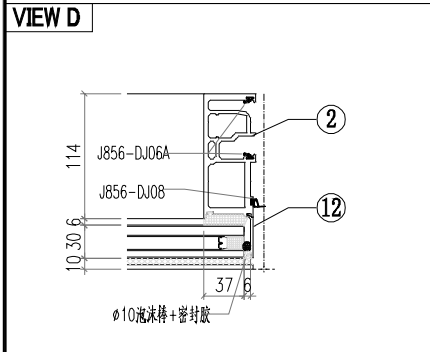
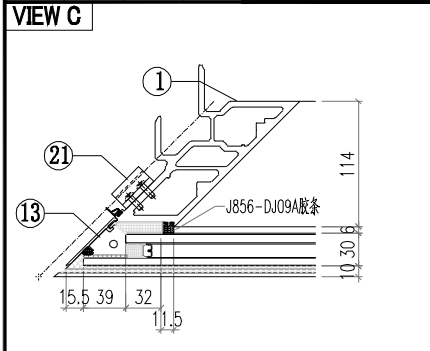
△ OTHERS (ALUM. & G.M.S. PARTS)

ITEM	FAB. DWG NO.	LENGTH (mm)	QTY
46	BP-C07		1
	1517.5X854		
47			
48			
49			
50			
51			
52			
53			
54	PT-GL04-C07		1
	1678.5X915		
55	PT-GL01-C07		1
	1678.5X2005		

 美特鋁質有限公司 MIDI Aluminium Fabricator Ltd.				工程號 J856 地盘 天榮站	類別 制圖 李傳鵬 復核 練松文 批准 林仁安	物料號 M1 2022-11-26 2022-11-27 2022-11-28	圖號 CW-305D 數量 - 單件重量 - (KG)
修改 A B 日期 05.02 05.18	採用工廠 材料颜色 -UCT542919XL-3	地盤 ✓ 图纸名称 单元组装图 材料 -					



 美特鋁質有限公司 MIDI Aluminium Fabricator Ltd.		工程號 J856 地盘 天榮站	類別 制圖 李傳鵬 復核 練松文 批准 林仁安	物料號 M1 2022-11-26 圖號 CW-305D 數量 - 單件重量 - (KG)
修改 日期	採用工廠 材料颜色 -UCT542919XL-3	图纸名称 单元组装图 材料 -		

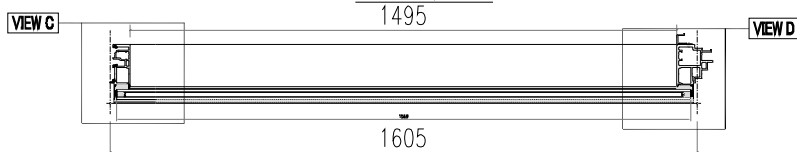
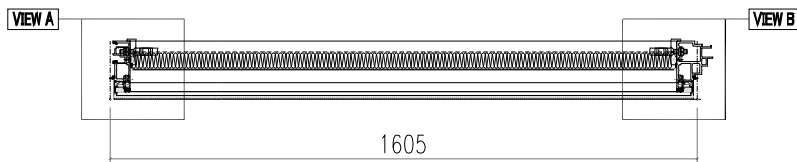
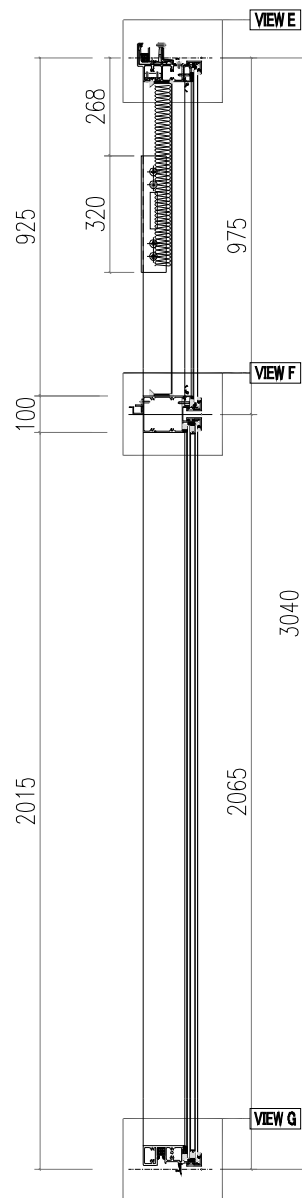
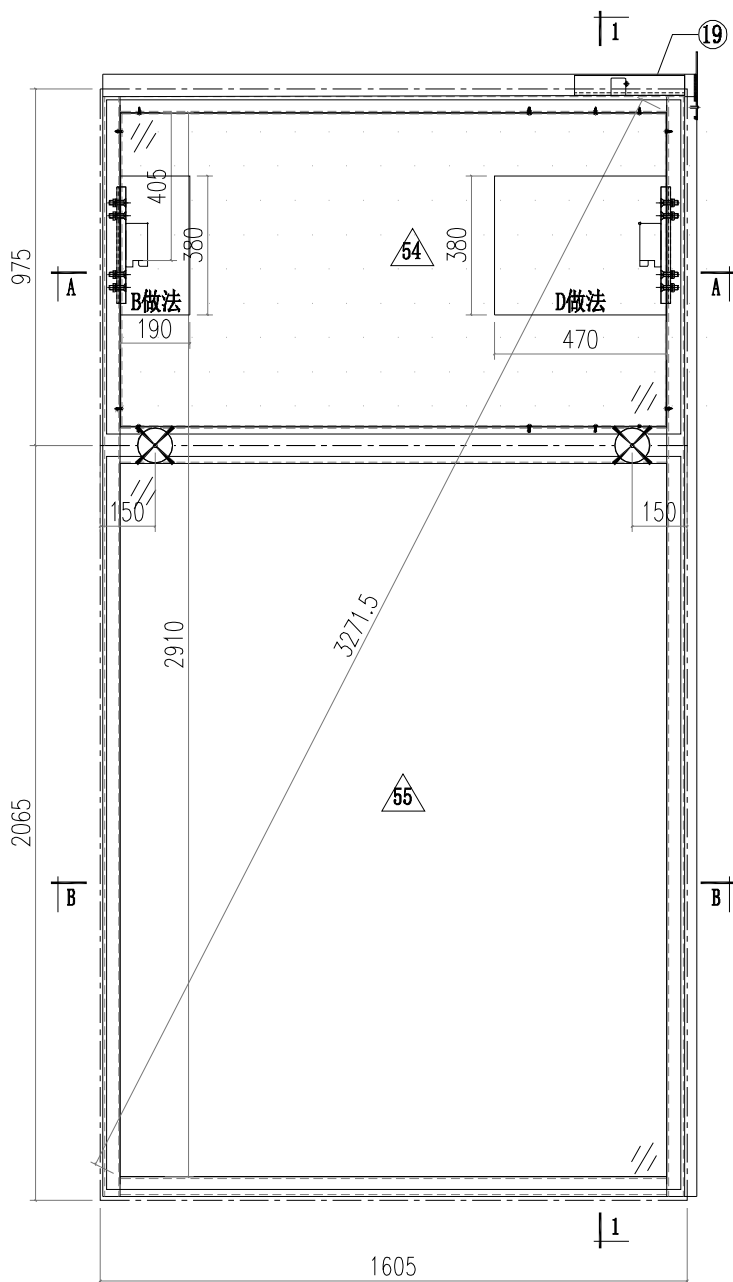


ALUM. EXTRUSION			
ITEM	FAB. DWG NO.	LENGTH (mm)	QTY
1	AM03-P02	3007	1
2	AM02-D02	3007	1
3	AT01-P07-002	1841.5	1
4	AT03-D03-001	1829.5	1
5	AT02-P04-001	1828.5	1
6	X86371-P01	930.5	1
7	X86376-P01	930.5	1
8	X86374-P02-02	1689	1
9	X86375-P02-02	1689	1
10	AC01-P01R-1	947	1
11	AC04-P01-01	947	1
12	AC01-P02R-2	2037	1
13	AC04-P02-02	2037	1
14	X86412-P04-02	1846	1
15	X86412-P05-02	1846	1
16	MS01-P01	320	1
17	MS02-P01	320	1
18	X86372-P02	320	1
19	X86373-P01	320	1
20	GS01-001	300	1
21	AJ01-Q01	35	4
22	AJ03-P02-02	1567	1
23	X86412-KD03-01	1846	1
24	X86412-D03-01	1846	1
25			
26			
27			
28			
29			
30			
31			
32			
33			
34			
35			
36			
37			
38			
39			
40			
41			
42			
43			
44			
45			
46	BP-C02		1
	1650X854		
47			
48			
49			
50			
51			
52			
53			
54	PT-GL04-C10		1
	1811X915		
55	PT-GL01-C10		1
	1811X2005		

**OTHERS (ALUM. & G.M.S. PARTS)**

ITEM	FAB. DWG NO.	LENGTH (mm)	QTY
46	BP-C02		1
	1650X854		
47			
48			
49			
50			
51			
52			
53			
54	PT-GL04-C10		1
	1811X915		
55	PT-GL01-C10		1
	1811X2005		

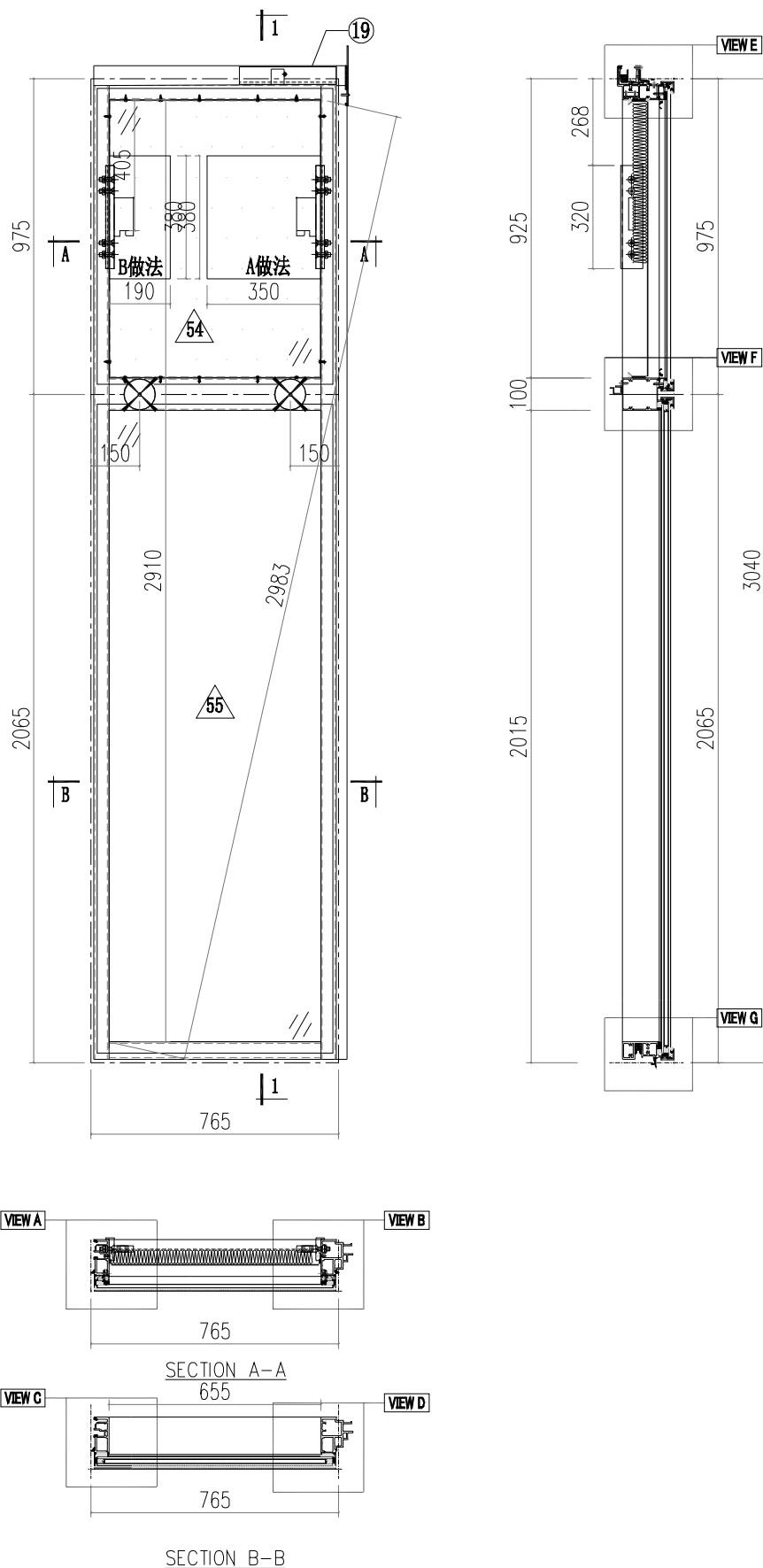
 美特鋁質有限公司 MIDI Aluminium Fabricator Ltd.			工程號 J856 地盘 天榮站	類別 制圖 李傳鵬 復核 練松文 批准 林仁安	物料號 M1 2022-11-26 2022-11-27 2022-11-28	圖號 CW-307D 數量 - 單件重量 - (KG)
修改 A 日期 05.18	採用工廠 材料颜色 -UCT542919XL-3	地盤 <input checked="" type="checkbox"/>	图纸名称 单元组装图 材料 -			



SECTION B-B

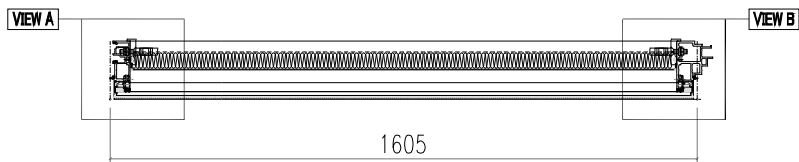
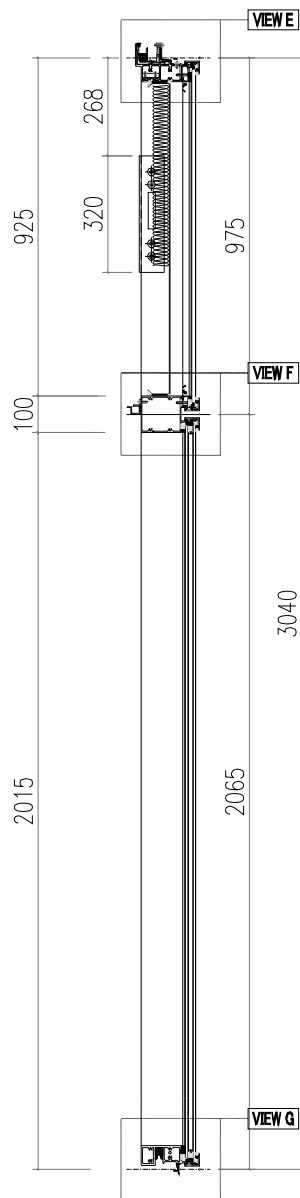
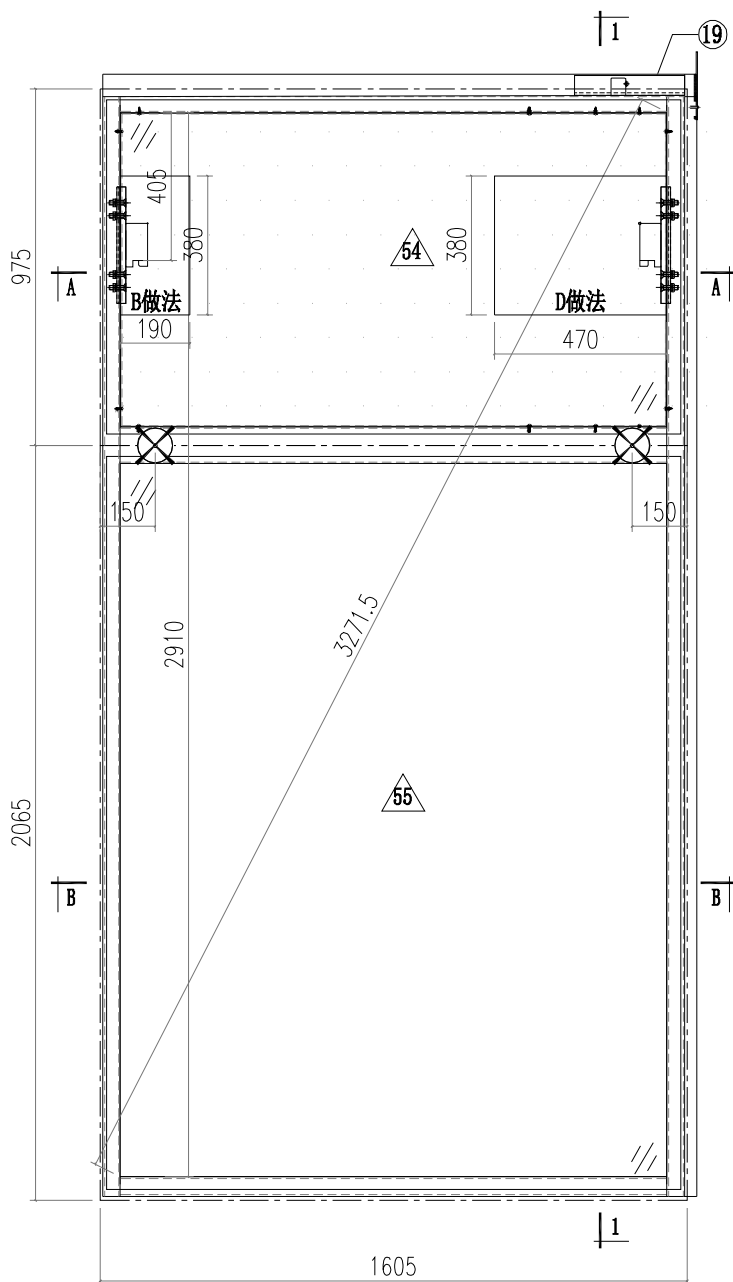


 美特鋁質有限公司 MIDI Aluminium Fabricator Ltd.		工程號 J856 地盘 天榮站	類別 制圖 李傳鵬 2022-11-26 復核 練松文 2022-11-27 批准 林仁安 2022-11-28	物料號 M1 圖號 CW-308D 數量 - 單件重量 - (KG)
修改 A 日期 05.18	採用工廠 材料颜色 -UCT542919XL-3	图纸名称 单元组装图 材料 -		

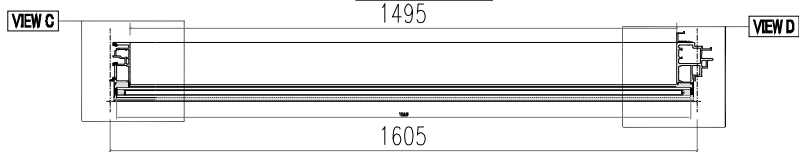




 美特鋁質有限公司 MIDI Aluminium Fabricator Ltd.			工程號 J856	類別 制圖	物料號 M1
地盤 天榮站			制圖 李傳鵬	2022-11-26	圖號 CW-307MD
修改 日期	A 05.18	採用工廠 地盤 <input checked="" type="checkbox"/>	图纸名称 单元组装图	復核 林松文	2022-11-27
材料颜色 - UCT542919XL-3			材料 -	批准 林仁安	2022-11-28
					數量 -
					單件重量 - (KG)



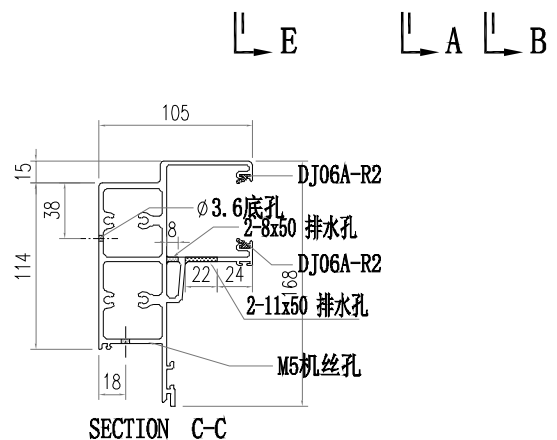
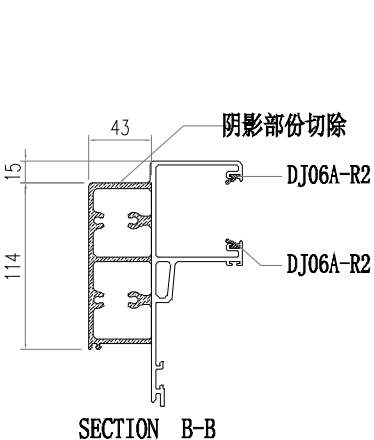
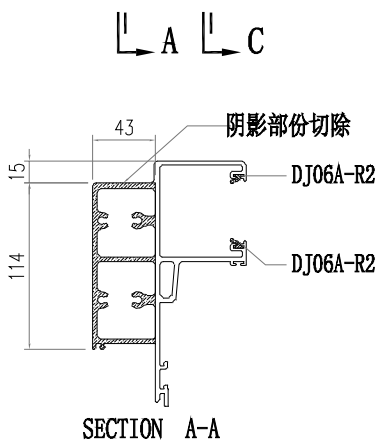
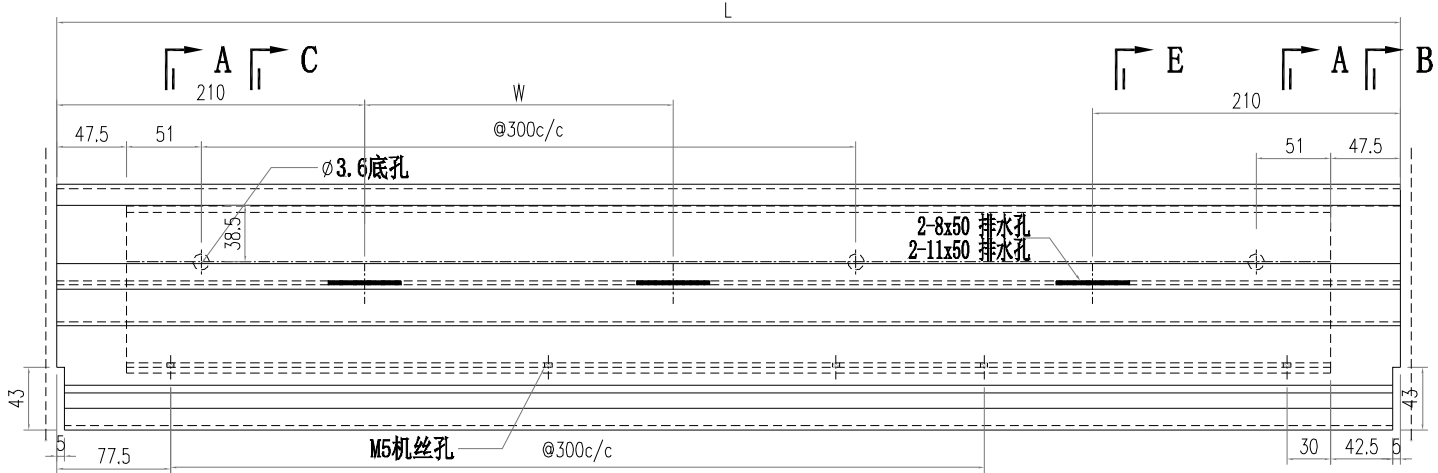
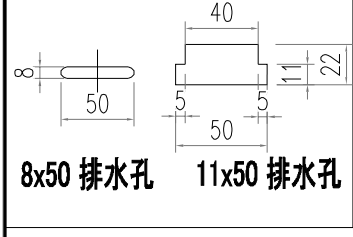
SECTION A-A  
1495



SECTION B-B

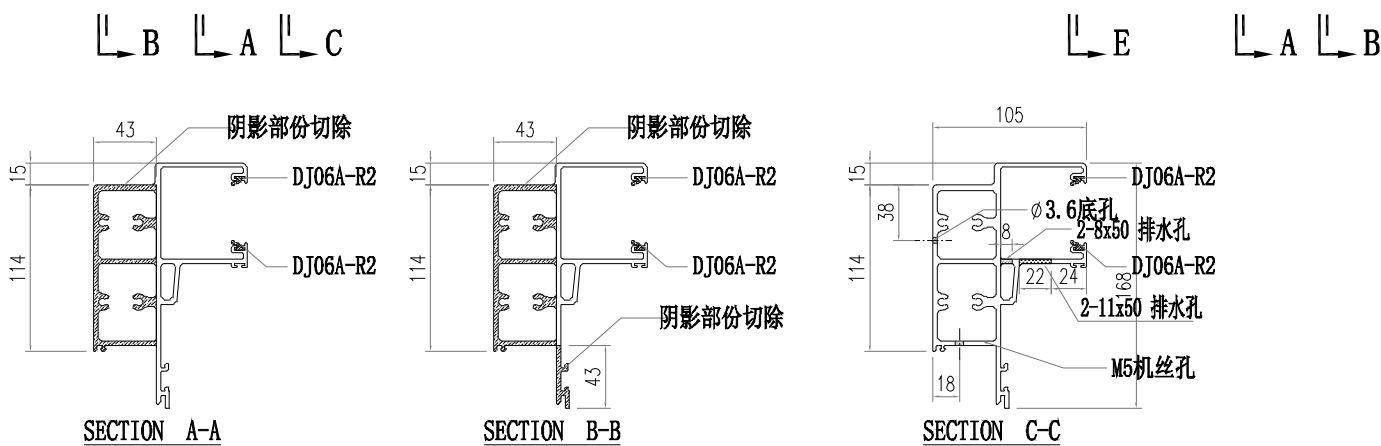
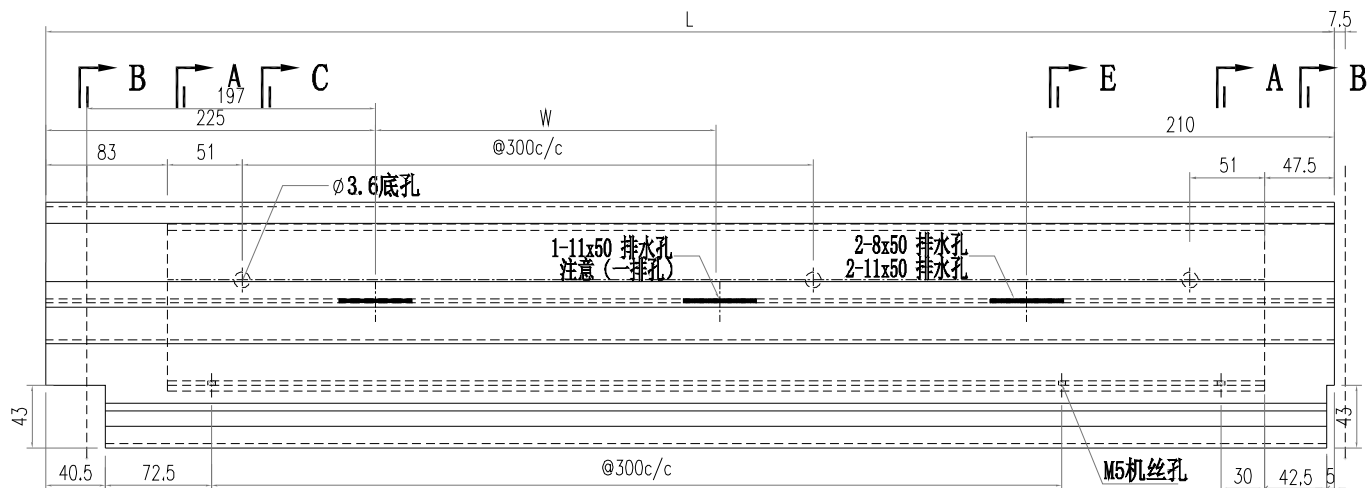
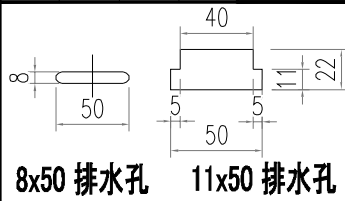


 美特鋁質有限公司 MIDI Aluminium Fabricator Ltd.				工程號 J856 地盘 天榮站	類別 制圖 李傳鵬 復核 練松文 批准 林仁安	物料號 M1 2022-11-26 2022-11-27 2022-11-28	圖號 AT01-P01 數量 - 單件重量 - (KG)
修改 D B C 日期 05.18 05.10 05.13	採用工廠 地盤 <input checked="" type="checkbox"/>	图纸名称 铝料加工图 材料 AT01					



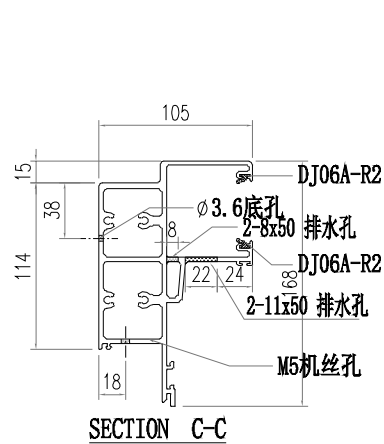
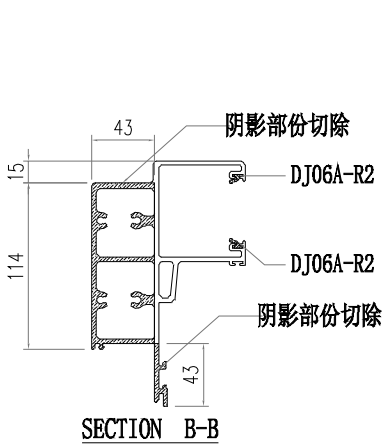
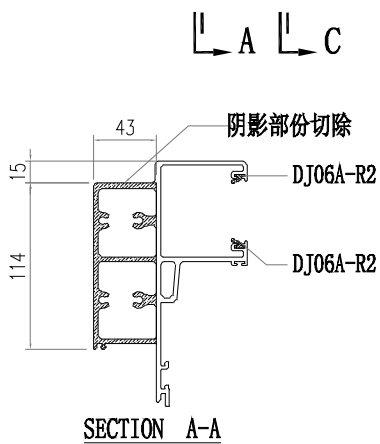
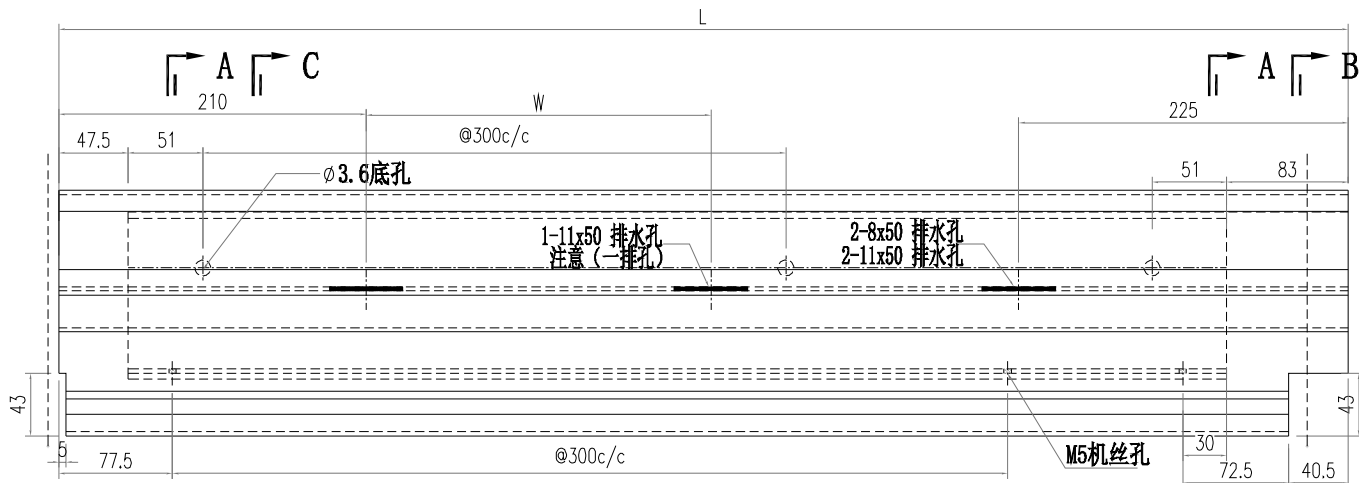
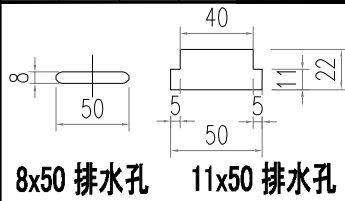
部件编号	L	分格尺寸	W
AT01-P01-001	1342.5	1357.5	461
AT01-P01-002	635	650	
AT01-P01-003	942.5	957.5	

 美特鋁質有限公司 MIDI Aluminium Fabricator Ltd.				工程號 J856 地盘 天榮站	類別 制圖 李傳鵬 復核 練松文 批准 林仁安	物料號 M1 2022-11-26 2022-11-27 2022-11-28	圖號 AT01-P02 數量 - 單件重量 - (KG)
修改 D B C 日期 05.1805.1005.13	採用工廠 材料颜色 -UCT542919XL-3	地盤 ✓ 图纸名称 铝料加工图	材料 AT01				



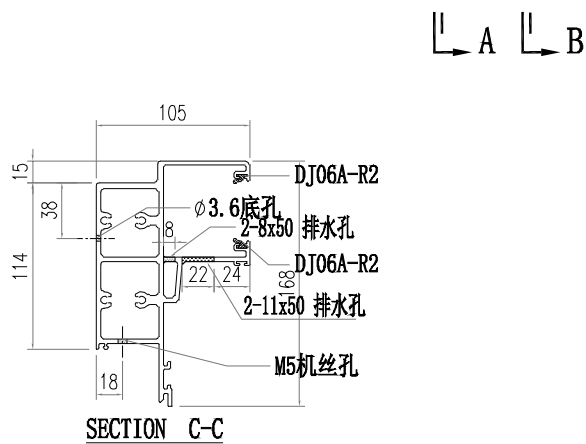
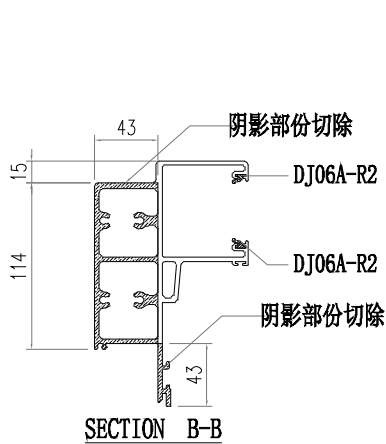
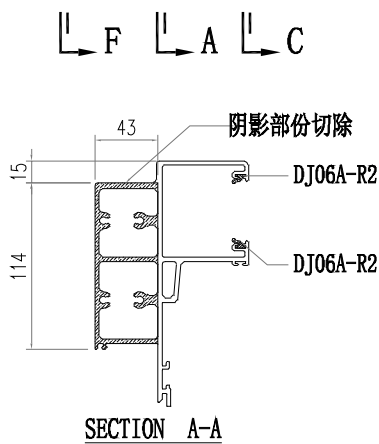
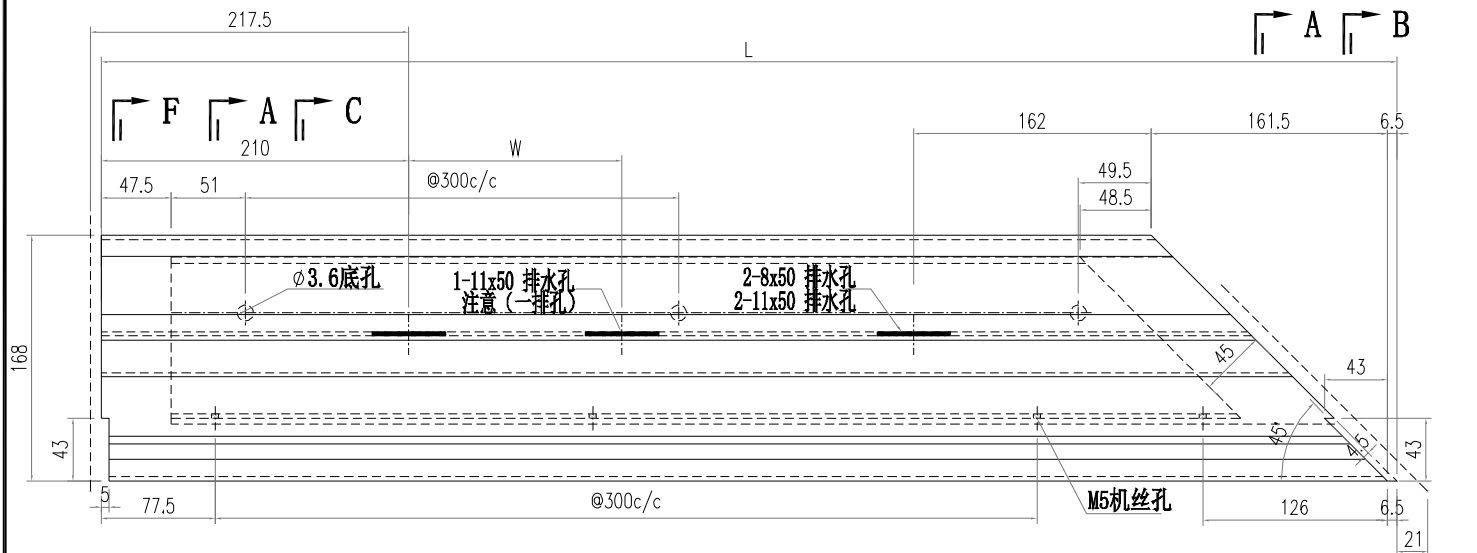
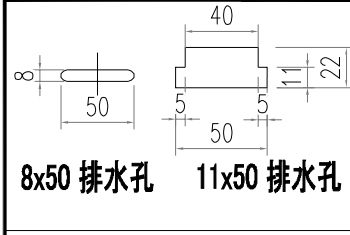
部件编号	L	分格尺寸	W
AT01-P02-001	670.5	650	0
AT01-P02-002	1743	1722.5	2X436

 美特鋁質有限公司 MIDI Aluminium Fabricator Ltd.				工程號 J856 地盘 天榮站	類別 制圖 李傳鵬 復核 練松文 批准 林仁安	物料號 M1 2022-11-26 2022-11-27 2022-11-28	圖號 AT01-P03 數量 - 單件重量 - (KG)
修改 D B C 日期 05.1805.1005.13	採用工廠 材料颜色 -UCT542919XL-3	地盤 ✓ 图纸名称 铝料加工图 材料 AT01					



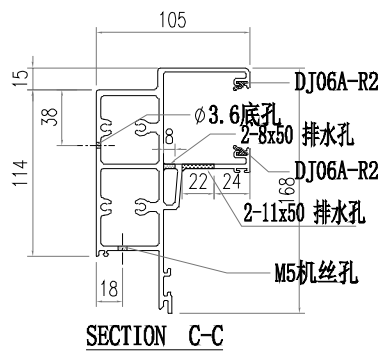
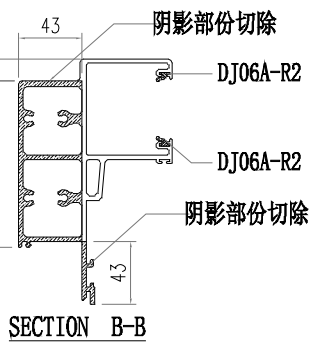
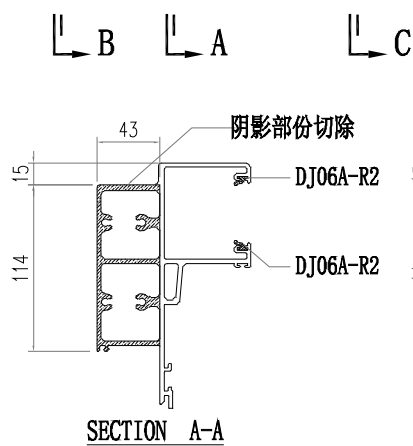
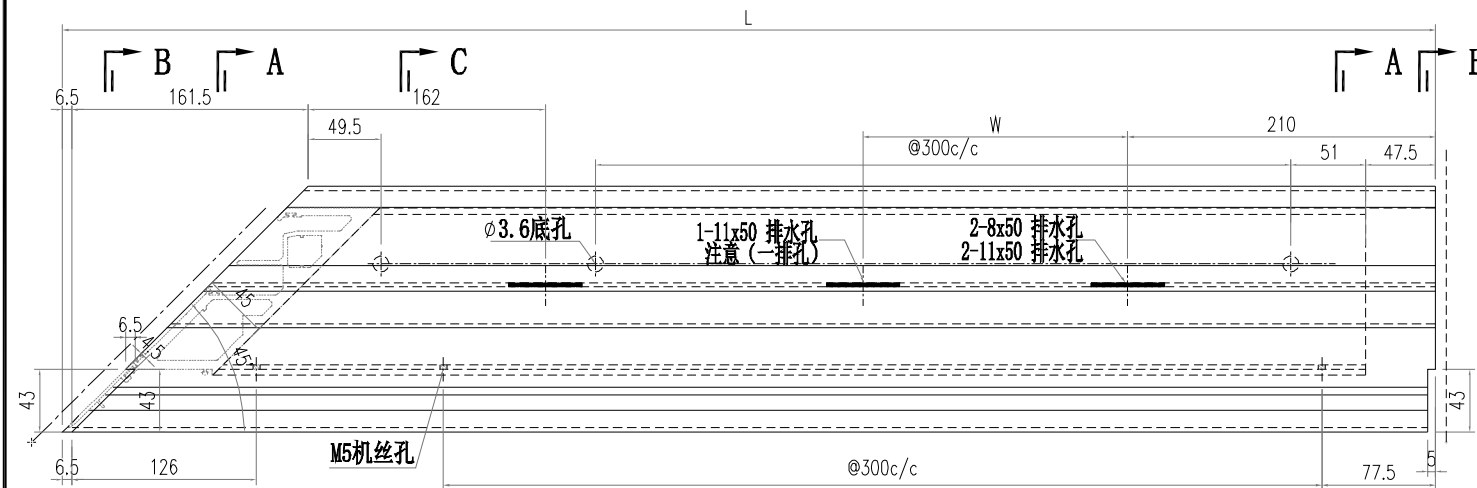
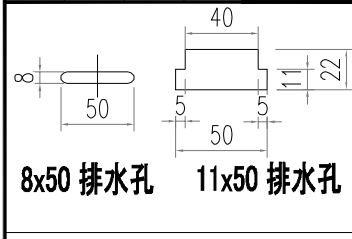
部件编号	L	分格尺寸	W
AT01-P03-001	1743	1722.5	2X436
AT01-P03-002	670.5	650	0
AT01-P03-003	1510.5	1490	537.5
AT01-P03-004	785.5	765	0
AT01-P03-005	1625.5	1605	595

 美特鋁質有限公司 MIDI Aluminium Fabricator Ltd.				工程號 J856 地盘 天榮站	類別 制圖 李傳鵬 復核 練松文 批准 林仁安	物料號 M1 2022-11-26 2022-11-27 2022-11-28	圖號 AT01-P04 數量 - 單件重量 - (KG)
修改 A B C 日期 05.02 05.10 05.18	採用工廠 地盤 <input checked="" type="checkbox"/>	图纸名称 铝料加工图 材料 AT01					
材料颜色 -UCT542919XL-3							



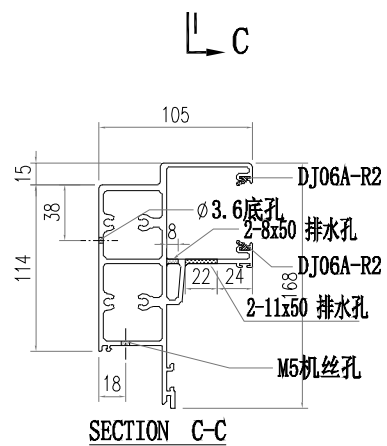
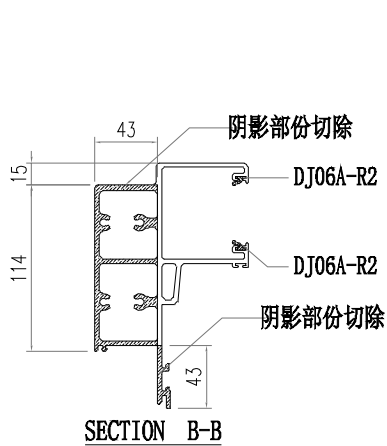
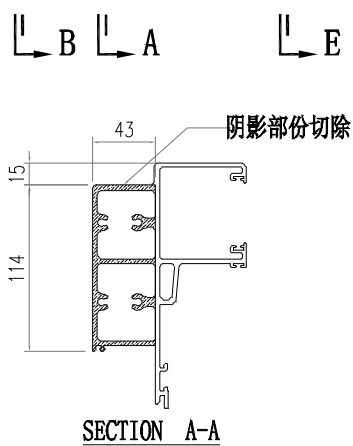
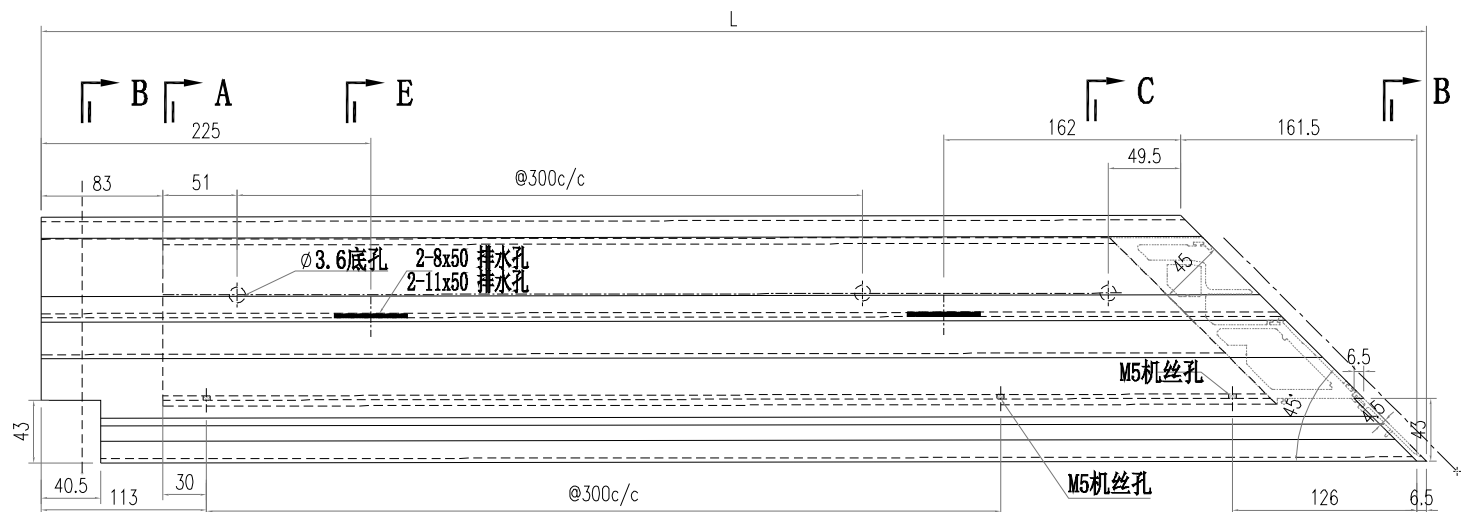
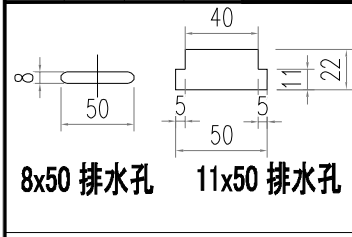
部件编号	L	分格尺寸	W
AT01-P04-001	916.5	945	0
AT01-P04-002	1941.5	1970	2X467
AT01-P04-003	1709	1737.5	585

 美特鋁質有限公司 MIDI Aluminium Fabricator Ltd.			工程號 J856 地盘 天榮站	類別 制圖 李傳鵬 復核 練松文 批准 林仁安	物料號 M1 2022-11-26 2022-11-27 2022-11-28	圖號 AT01-P05 數量 - 單件重量 - (KG)
修改 A B C 日期 05.02 05.10 05.18	採用工廠 地盤 <input checked="" type="checkbox"/>	图纸名称 铝料加工图 材料 AT01				
材料颜色 -UCT542919XL-3						



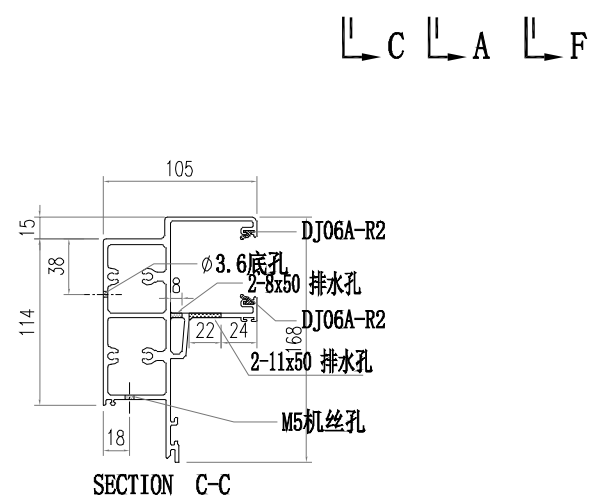
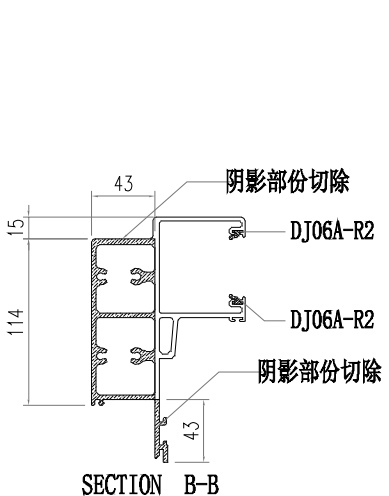
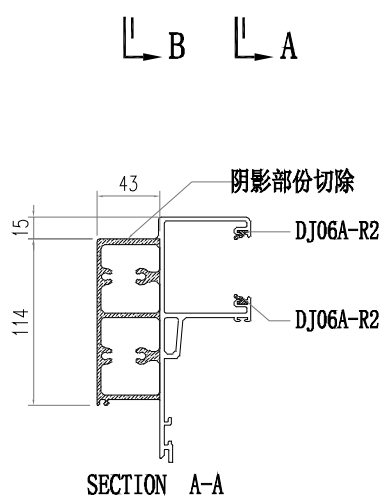
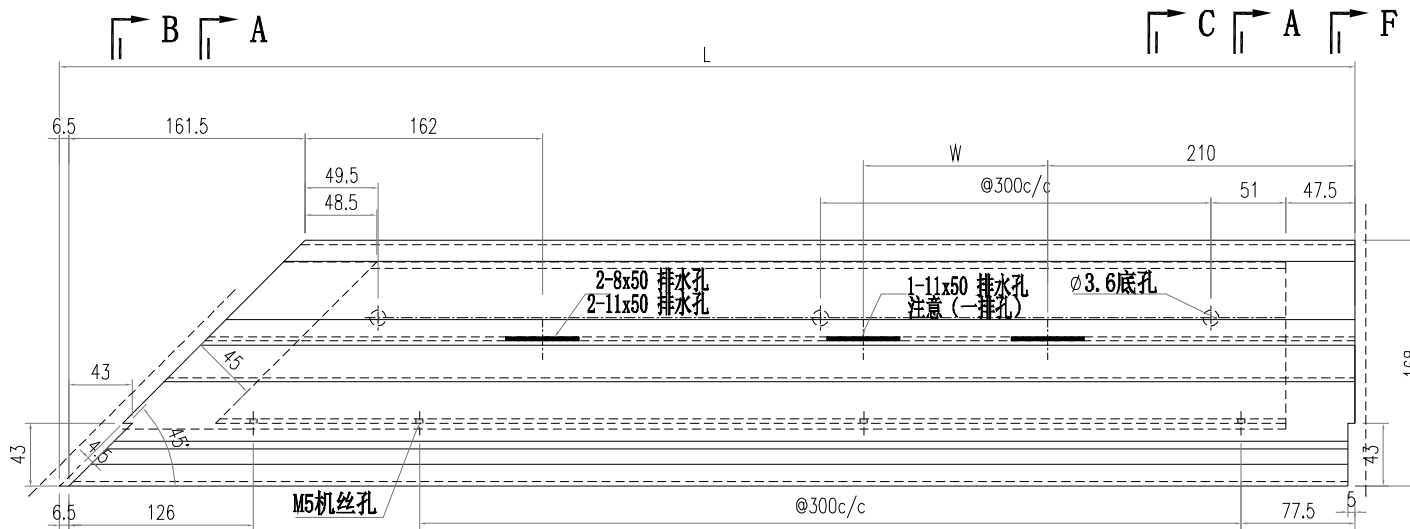
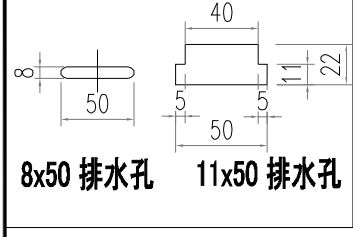
部件编号	L	分格尺寸	W
AT01-P05-001	1841.5	1870	2X433.5

 美特鋁質有限公司 MIDI Aluminium Fabricator Ltd.			工程號 J856 地盘 天榮站	類別 制圖 李傳鵬 復核 練松文 批准 林仁安	物料號 M1 2022-11-26 2022-11-27 2022-11-28	圖號 AT01-P06 數量 - 單件重量 - (KG)
修改 A B C 日期 05.02 05.10 05.18	採用工廠 地盤 <input checked="" type="checkbox"/>	图纸名称 铝料加工图 材料 AT01				
材料颜色 -UCT542919XL-3						



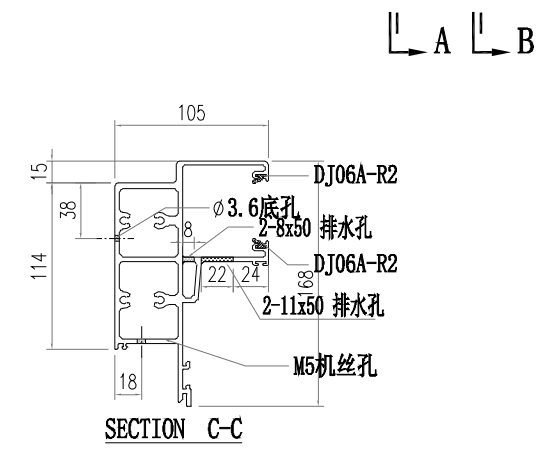
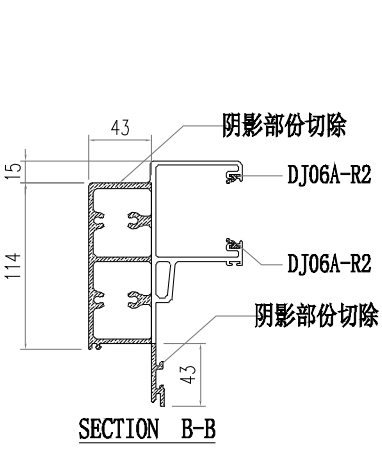
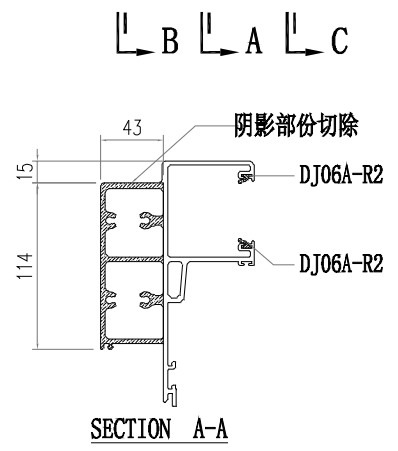
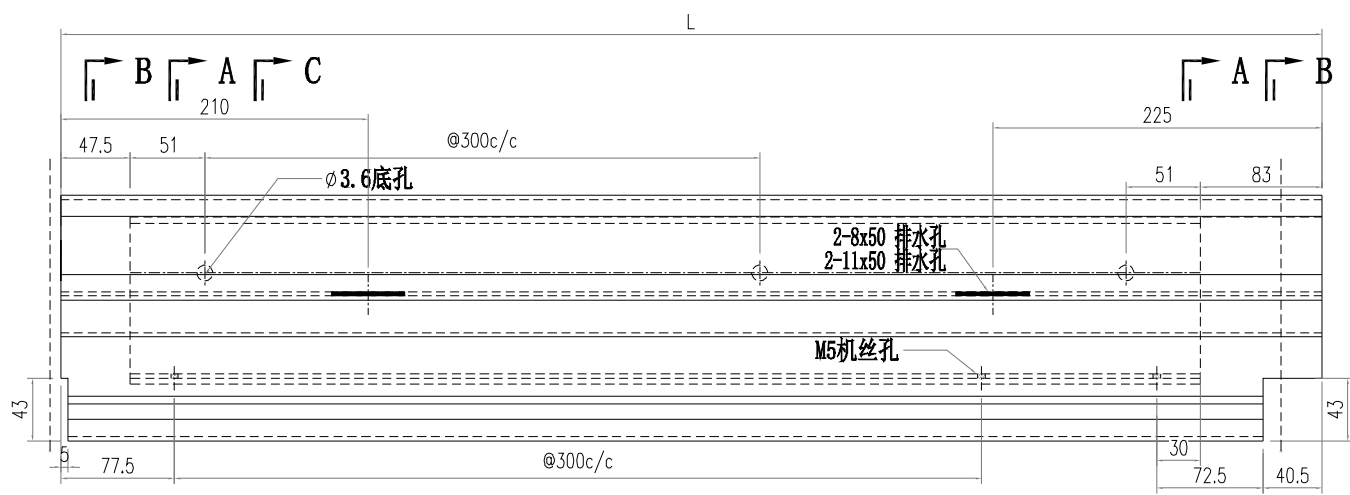
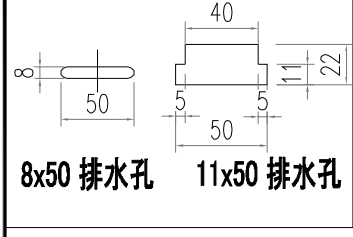
部件编号	L	分格尺寸
AT01-P06-001	727	720
AT01-P06-002	627	620

 美特鋁質有限公司 MIDI Aluminium Fabricator Ltd.			工程號 J856 地盘 天榮站	類別 制圖 李傳鵬 復核 練松文 批准 林仁安	物料號 M1 2022-11-26 2022-11-27 2022-11-28	圖號 AT01-P07 數量 - 單件重量 - (KG)
修改 A B C 日期 05.02 05.10 05.18	採用工廠 地盤 <input checked="" type="checkbox"/>	图纸名称 铝料加工图 材料 AT01				
材料颜色 -UCT542919XL-3						



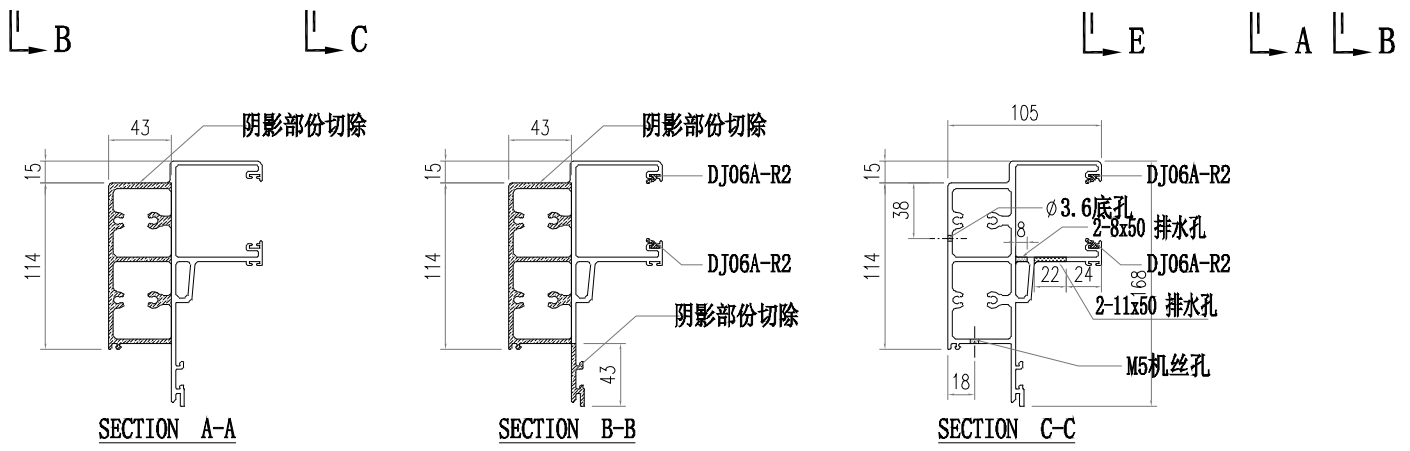
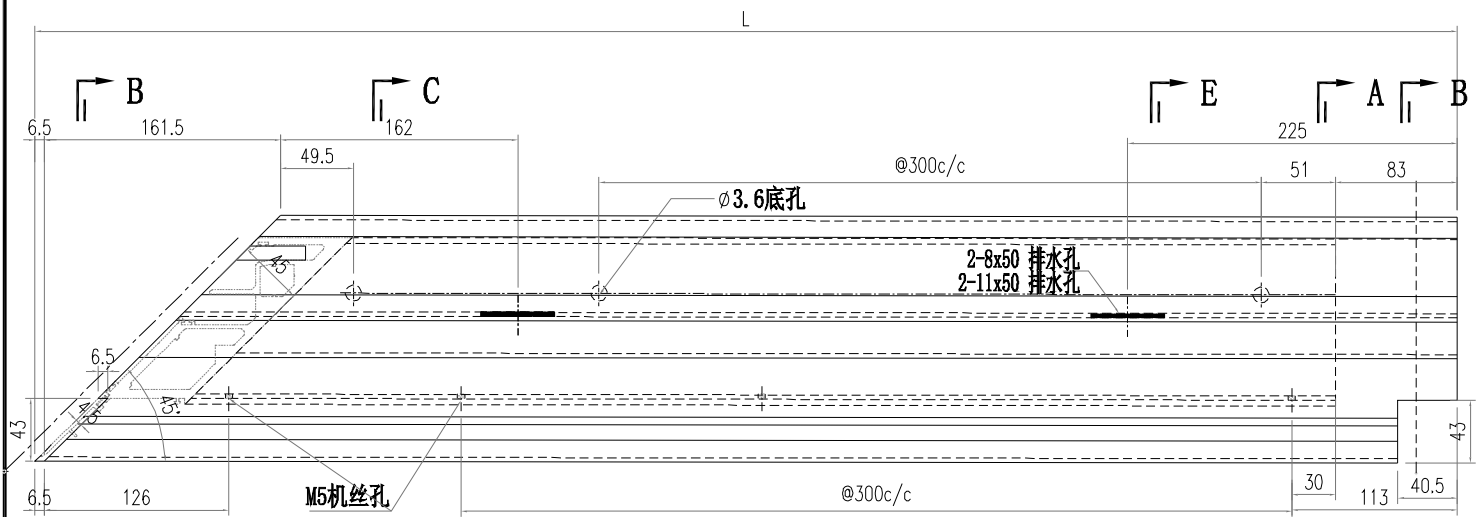
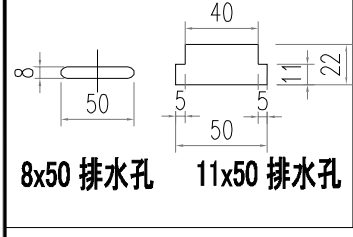
部件编号	L	分格尺寸 W	
AT01-P07-001	1941.5	1970	2X467
AT01-P07-002	1841.5	1870	2X433.5

 美特鋁質有限公司 MIDI Aluminium Fabricator Ltd.			工程號 J856 地盘 天榮站	類別 制圖 李傳鵬 復核 練松文 批准 林仁安	物料號 M1 2022-11-26 2022-11-27 2022-11-28	圖號 AT01-P08 數量 - 單件重量 - (KG)
修改 A B C 日期 05.02 05.10 05.18	採用工廠 地盤 <input checked="" type="checkbox"/>	图纸名称 铝料加工图 材料 AT01				
材料颜色 -UCT542919XL-3						



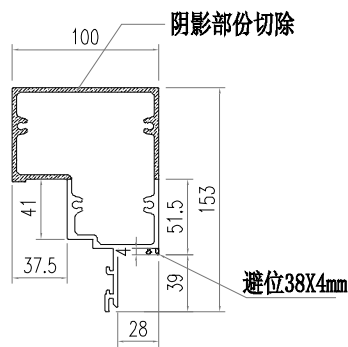
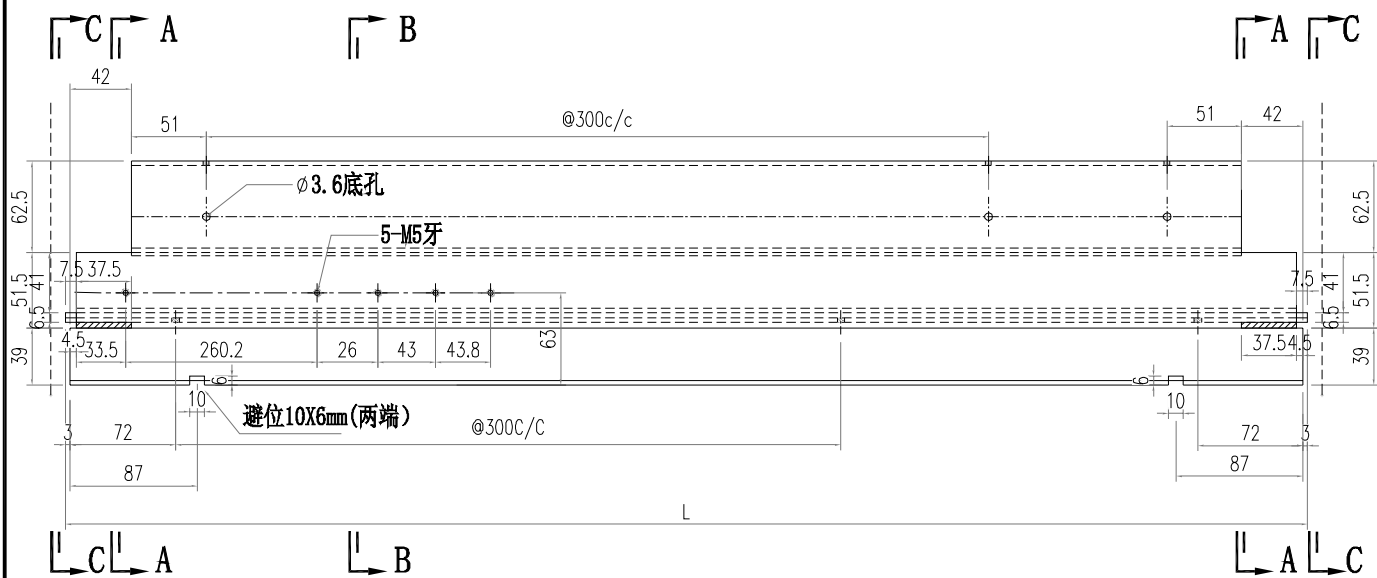
部件编号	L	分格尺寸
AT01-P08-001	670.5	650

 美特鋁質有限公司 MIDI Aluminium Fabricator Ltd.			工程號 J856 地盘 天榮站	類別 制圖 李傳鵬 復核 練松文 批准 林仁安	物料號 M1 2022-11-26 2022-11-27 2022-11-28	圖號 AT01-P09 數量 - 單件重量 - (KG)
修改 A B C 日期 05.02 05.10 05.18	採用工廠 地盤 <input checked="" type="checkbox"/>	图纸名称 铝料加工图 材料 AT01				

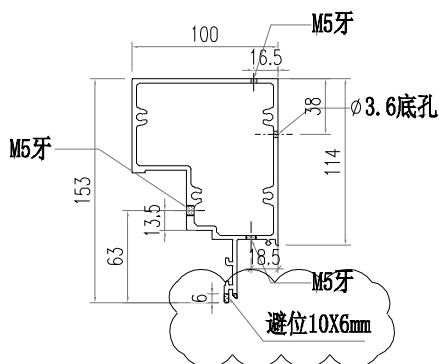


部件编号	L	分格尺寸
AT01-P09-001	727	720
AT01-P09-002	827	820

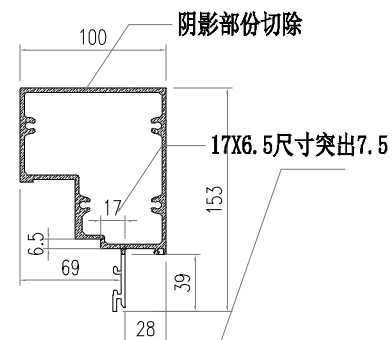
 美特鋁質有限公司 MIDI Aluminium Fabricator Ltd.			工程號 J856 地盘 天榮站	類別 制圖 李傳鵬 復核 練松文 批准 林仁安	物料號 M1 2022-11-26 2022-11-27 2022-11-28	圖號 AT04-P01 數量 - 單件重量 - (KG)
修改 A 日期 05.18	採用工廠 材料颜色 -UCT542919XL-3	地盤 <input checked="" type="checkbox"/>	图纸名称 铝料加工图 材料 AT04			



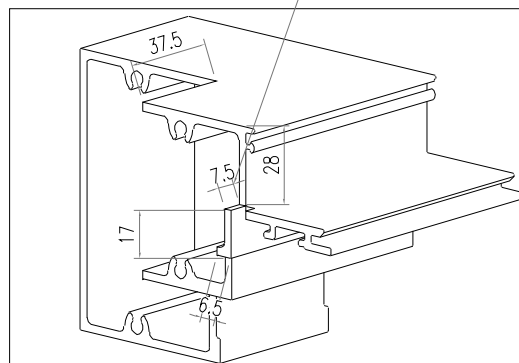
SECTION A-A



SECTION B-B

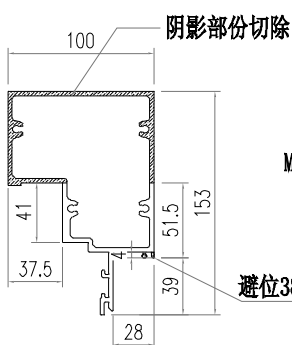
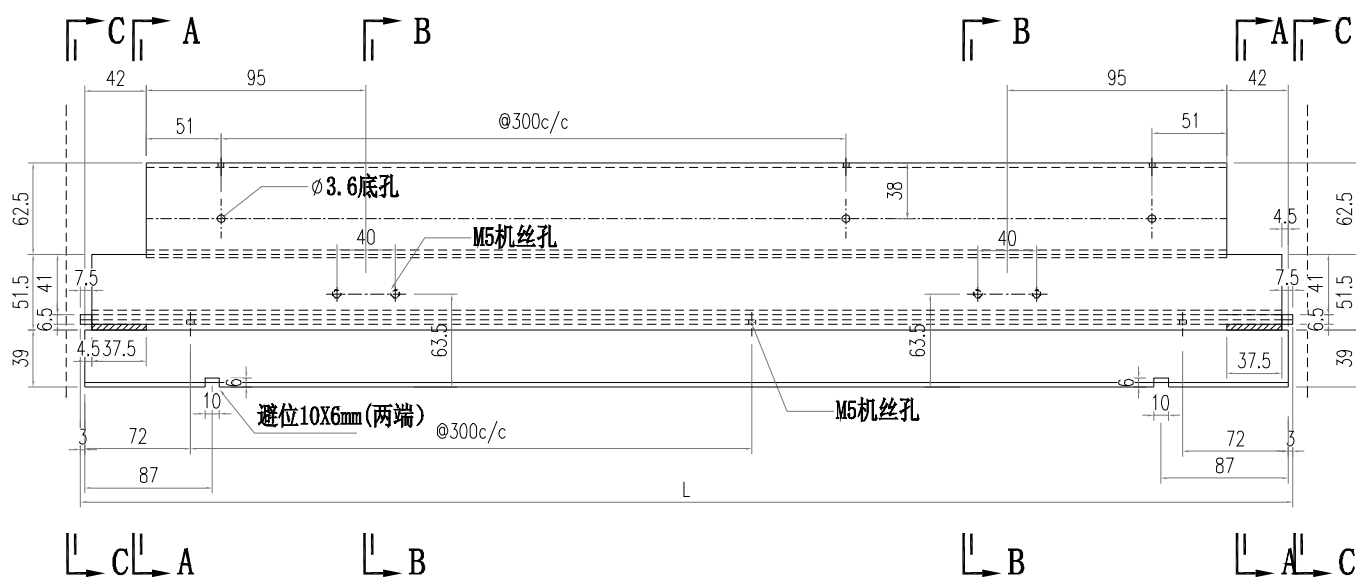


SECTION C-C

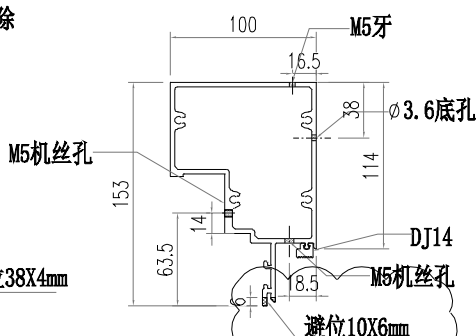


部件编号	L	分格尺寸
AT04-P01-001	630	650

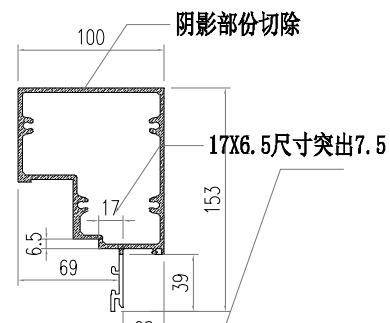
 美特鋁質有限公司 MIDI Aluminium Fabricator Ltd.		工程號 J856 地盘 天榮站	類別 制圖 李傳鵬 復核 練松文 批准 林仁安	物料號 M1 2022-11-26 2022-11-27 2022-11-28	圖號 AT04-P02 數量 - 單件重量 - (KG)
修改 A 日期 05.18	採用工廠 材料颜色 -UCT542919XL-3	图纸名称 铝料加工图 材料 AT04			



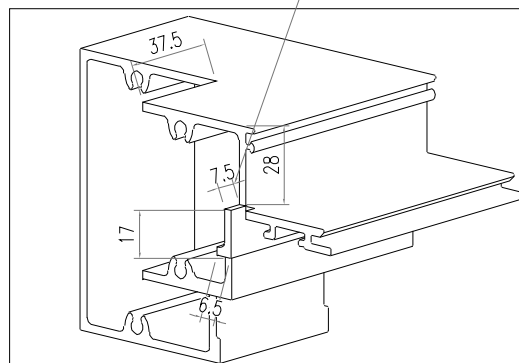
SECTION A-A



SECTION B-B

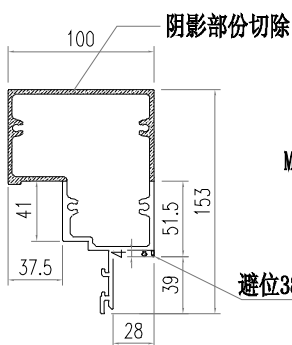
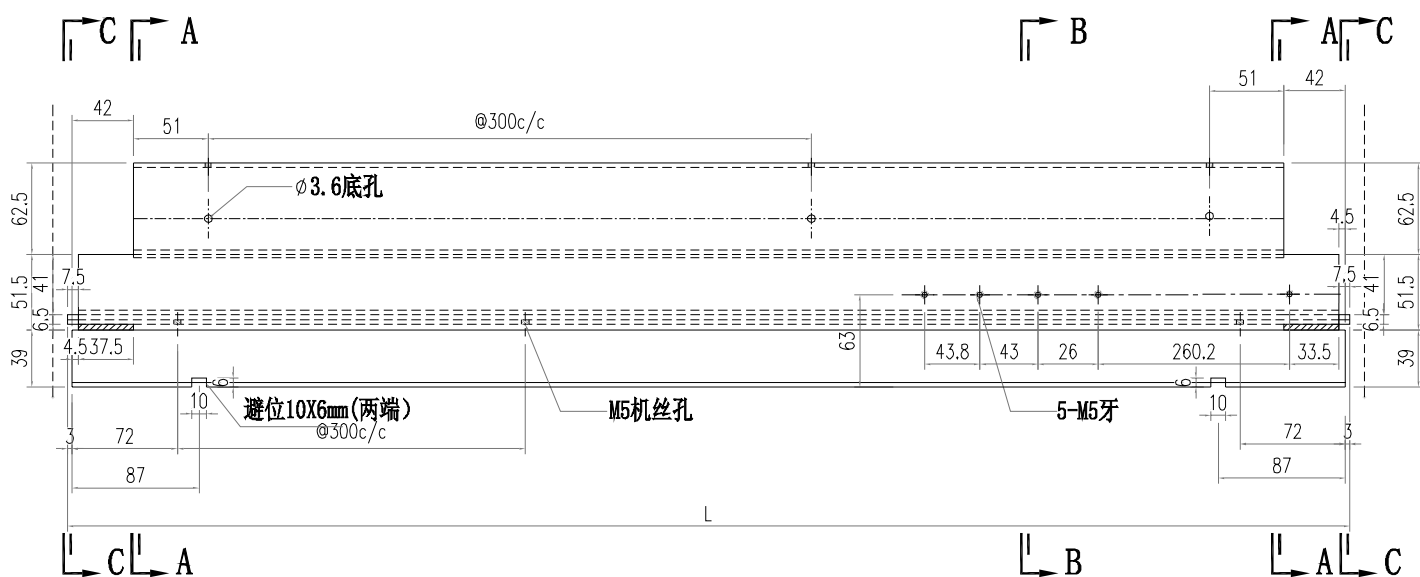


SECTION C-C

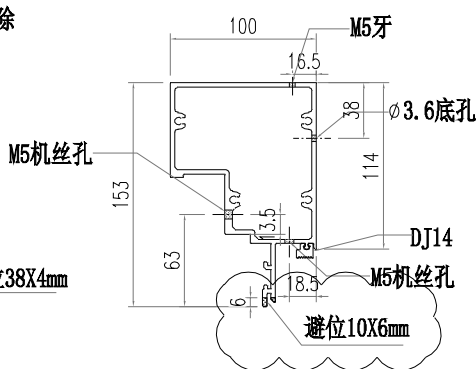


部件编号	L	分格尺寸
AT04-P02-001	630	650

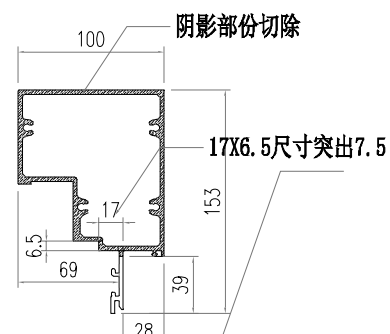
 美特鋁質有限公司 MIDI Aluminium Fabricator Ltd.				工程號 J856 地盘 天榮站	類別 制圖 李傳鵬 復核 練松文 批准 林仁安	物料號 M1 2022-11-26 2022-11-27 2022-11-28	圖號 AT04-P03 數量 - 單件重量 - (KG)
修改 A B 日期 05.08 05.18	採用工廠 材料颜色 -UCT542919XL-3	图纸名称 铝料加工图 材料 AT04					



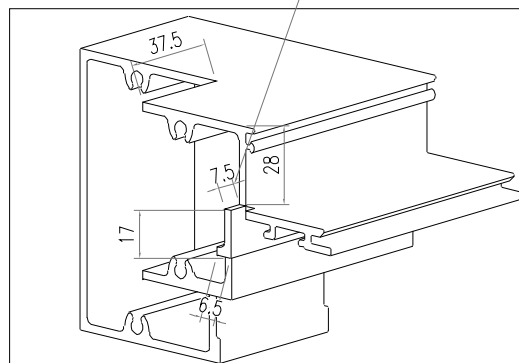
SECTION A-A



SECTION B-B

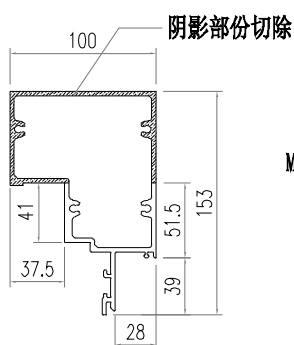
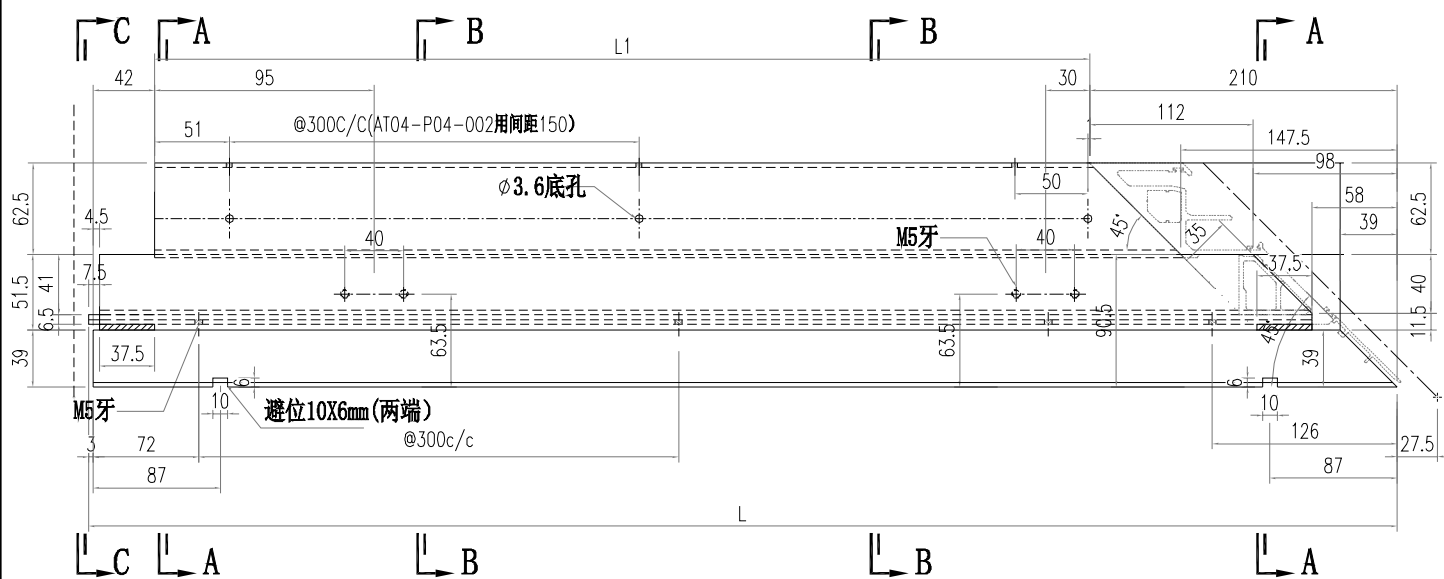


SECTION C-C

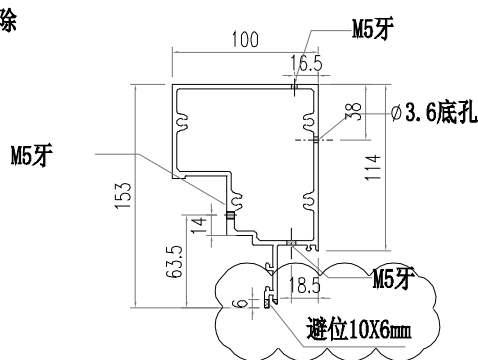


部件编号	L	分格尺寸
AT04-P03-001	630	650

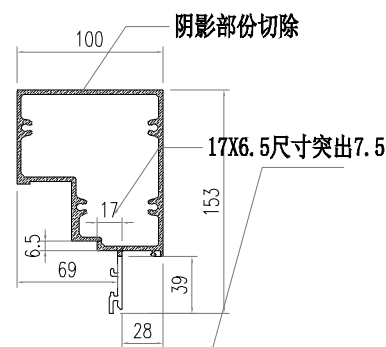
 美特鋁質有限公司 MIDI Aluminium Fabricator Ltd.		工程號 J856 地盘 天榮站	類別 制圖 李傳鵬 復核 練松文 批准 林仁安	物料號 M1 2022-11-26 2022-11-27 2022-11-28	圖號 AT04-P04 數量 - 單件重量 - (KG)
修改 A 日期 05.18	採用工廠 材料颜色 -UCT542919XL-3	图纸名称 铝料加工图 材料 AT04			



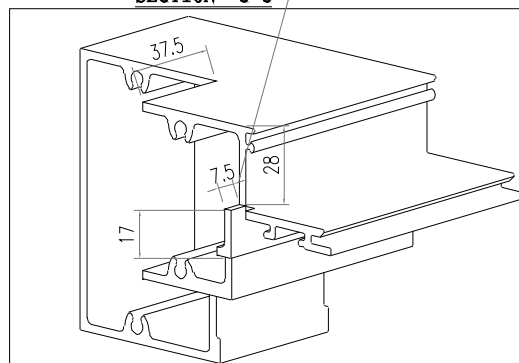
SECTION A-A



SECTION B-B

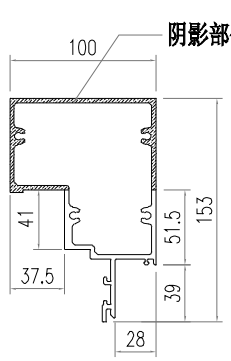
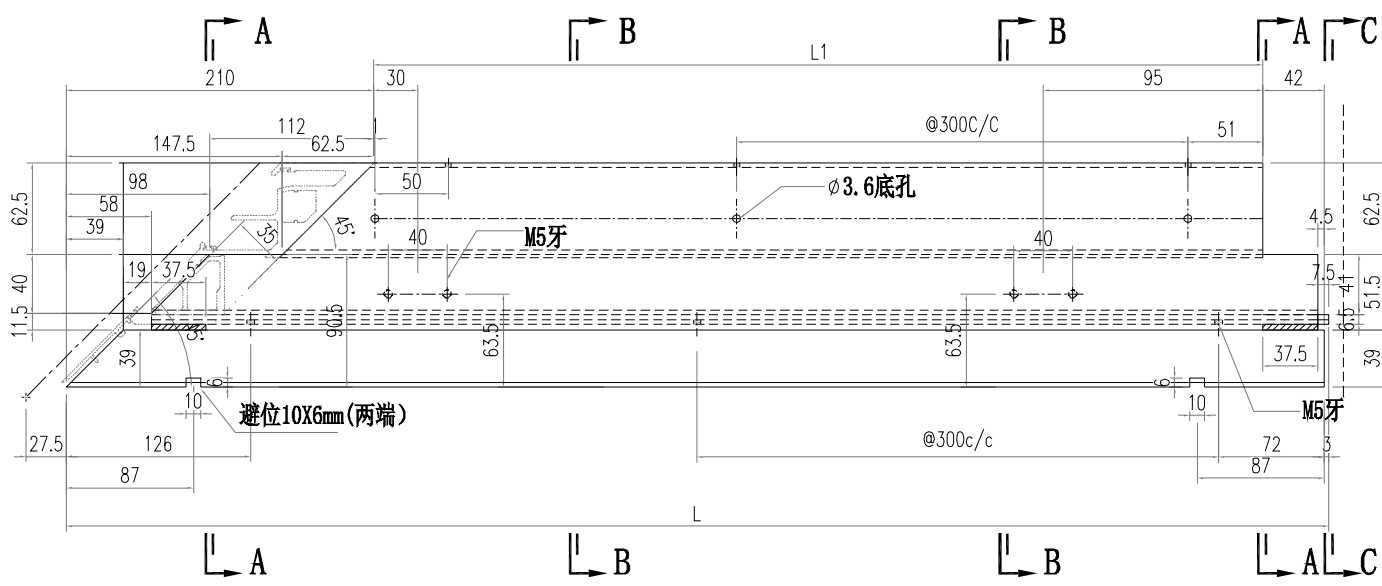


SECTION C-C

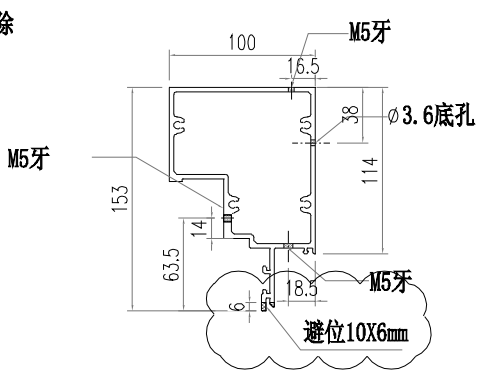


部件编号	L	L1	分格尺寸
AT04-P04-001	682.5	427.5	720
AT04-P04-002	582.5	327.5	620

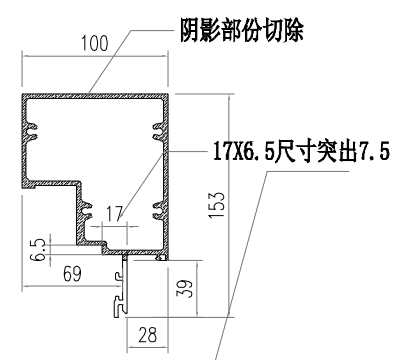
 美特鋁質有限公司 MIDI Aluminium Fabricator Ltd.		工程號 J856 地盘 天榮站	類別 制圖 李傳鵬 復核 練松文 批准 林仁安	物料號 M1 2022-11-26 2022-11-27 2022-11-28	圖號 AT04-P05 數量 - 單件重量 - (KG)
修改 A 日期 05.18	採用工廠 材料颜色 -UCT542919XL-3	地盤 <input checked="" type="checkbox"/>	图纸名称 铝料加工图 材料 AT04		



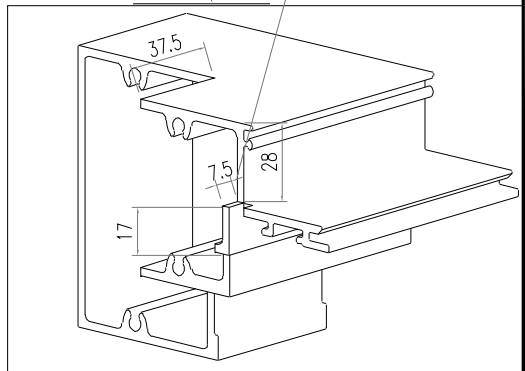
SECTION A-A



SECTION B-B

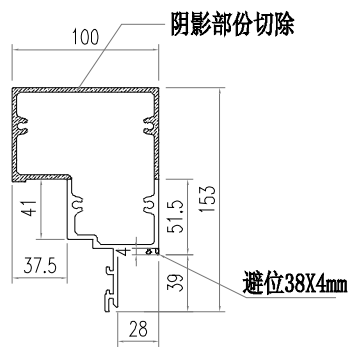
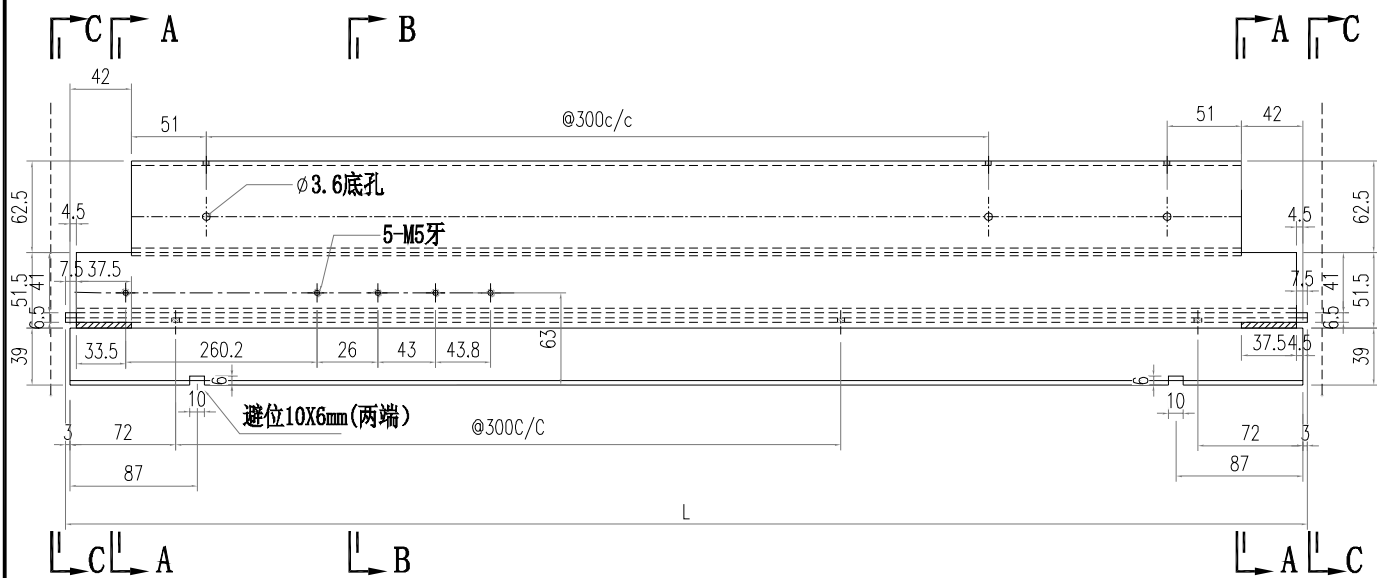


SECTION C-C

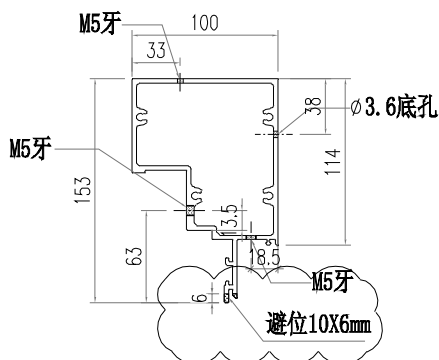


部件编号	L	L1	分格尺寸
AT04-P05-001	682.5	427.5	720
AT04-P05-002	782.5	527.5	820

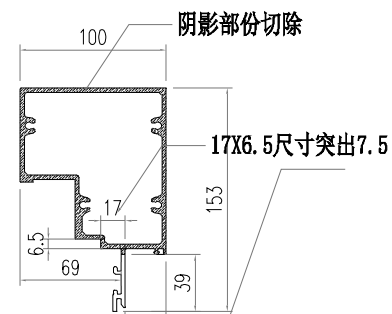
 美特鋁質有限公司 MIDI Aluminium Fabricator Ltd.			工程號 J856 地盘 天榮站	類別 制圖 李傳鵬 復核 練松文 批准 林仁安	物料號 M1 2022-11-26 2022-11-27 2022-11-28	圖號 AT04-P06 數量 - 單件重量 - (KG)	
修改 A 日期 05.18	採用工廠 材料颜色 -UCT542919XL-3	地盤 <input checked="" type="checkbox"/>	图纸名称 铝料加工图 材料 AT04				



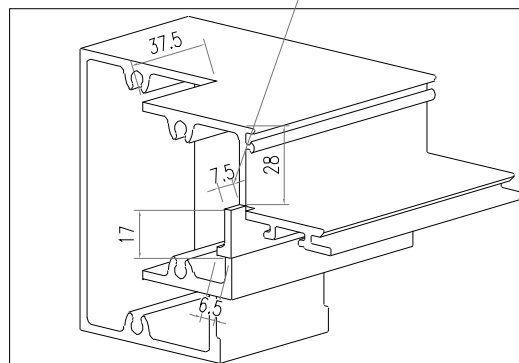
SECTION A-A



SECTION B-B

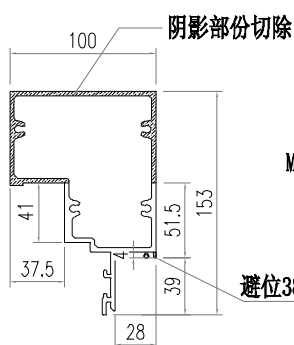
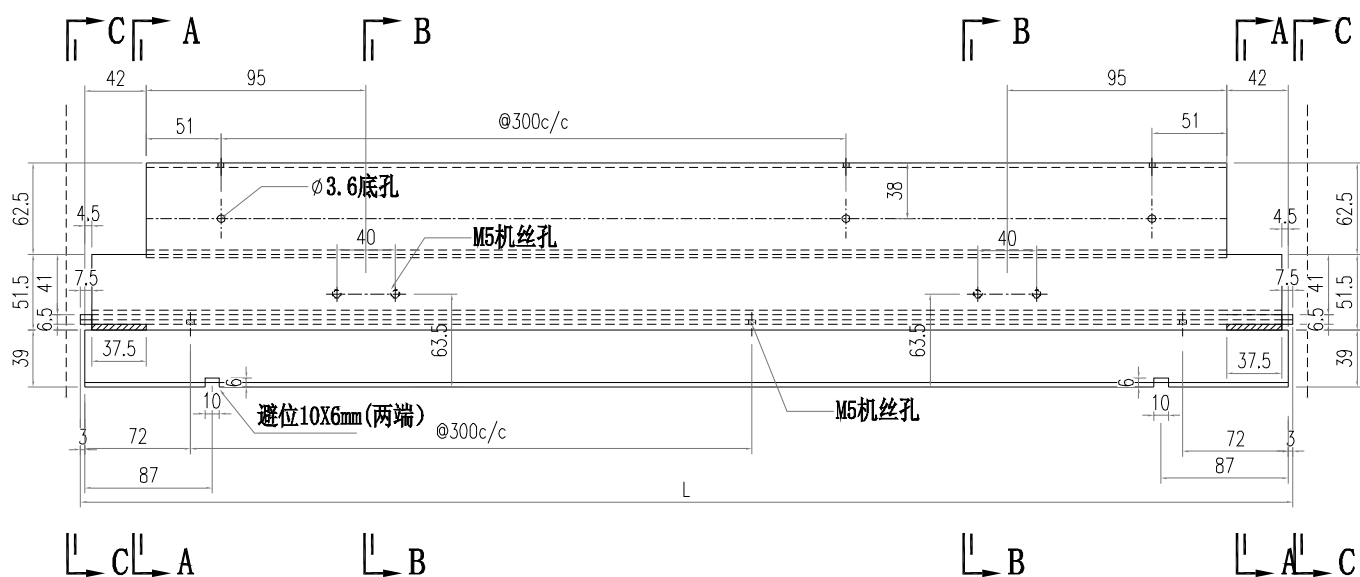


SECTION C-C

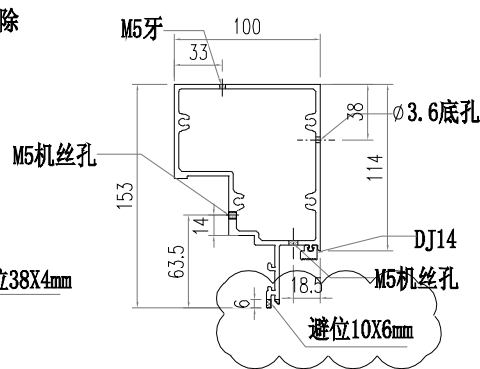


部件编号	L	分格尺寸
AT04-P06-001	630	650

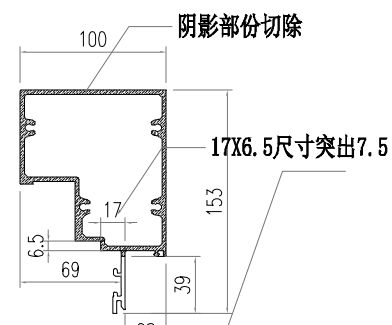
 美特鋁質有限公司 MIDI Aluminium Fabricator Ltd.		工程號 J856 地盘 天榮站	類別 制圖 李傳鵬 復核 練松文 批准 林仁安	物料號 M1 2022-11-26 2022-11-27 2022-11-28	圖號 AT04-P07 數量 - 單件重量 - (KG)
修改 A 日期 05.18	採用工廠 材料颜色 -UCT542919XL-3	图纸名称 铝料加工图 材料 AT04			



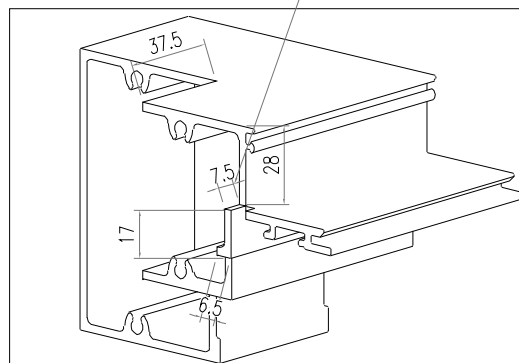
SECTION A-A



SECTION B-B

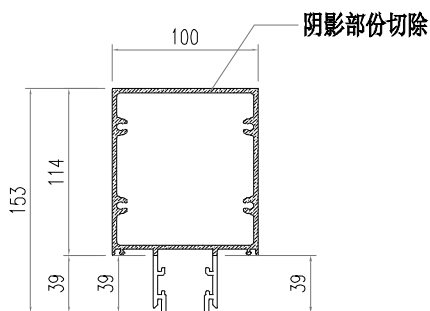
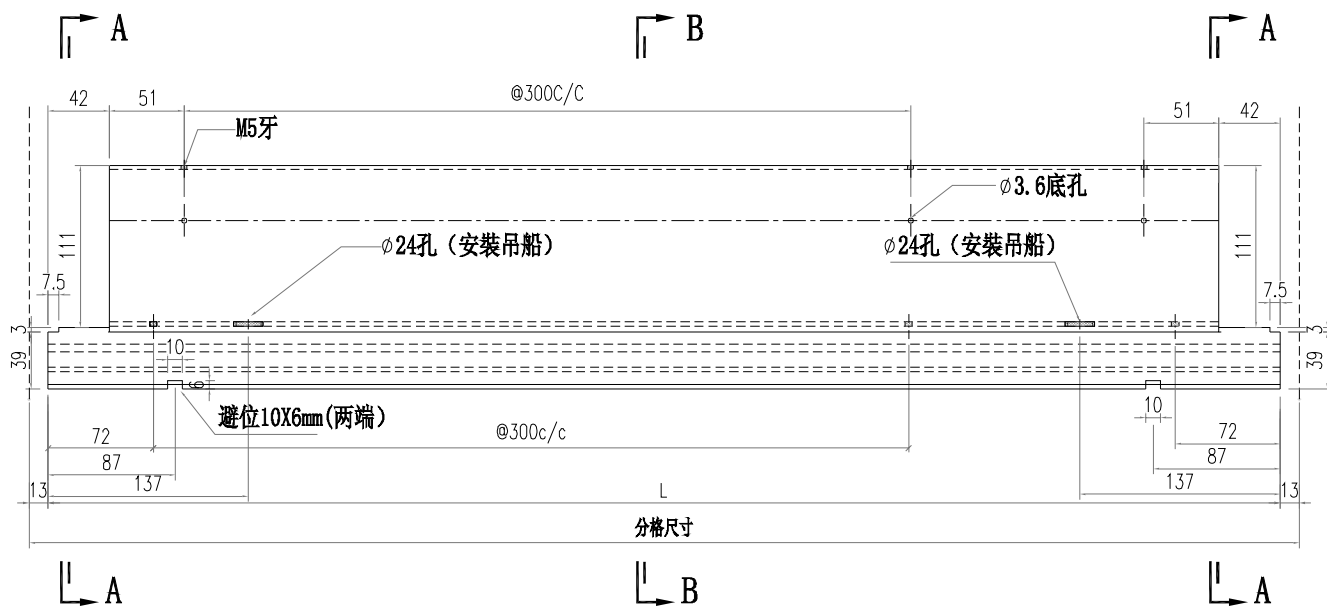


SECTION C-C

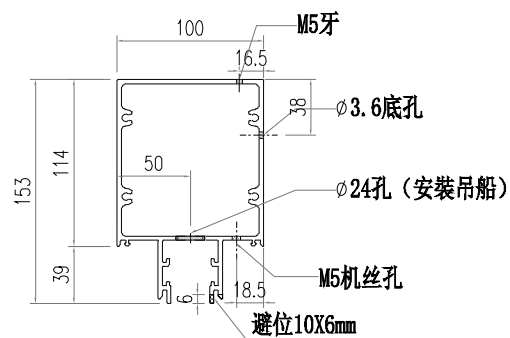


部件编号	L	分格尺寸
AT04-P07-001	630	650

 美特鋁質有限公司 MIDI Aluminium Fabricator Ltd.				工程號 J856	類別 天榮站	物料號 M1	圖號 AT03-D01
修改 A	採用工廠 <input type="checkbox"/>	地盤 <input checked="" type="checkbox"/>	图纸名称 铝料加工图	制圖 李傳鵬	2022-11-26	數量 -	-
日期 05.18	材料颜色 -UCT542919XL-3		材料 AT03	復核 練松文	2022-11-27	單件重量 -	(KG)
				批准 林仁安	2022-11-28		



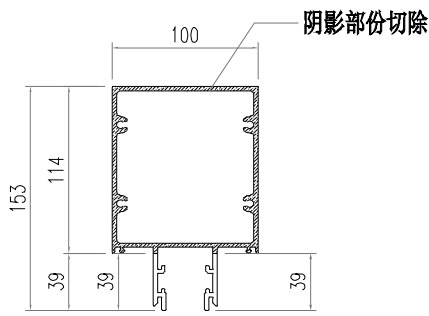
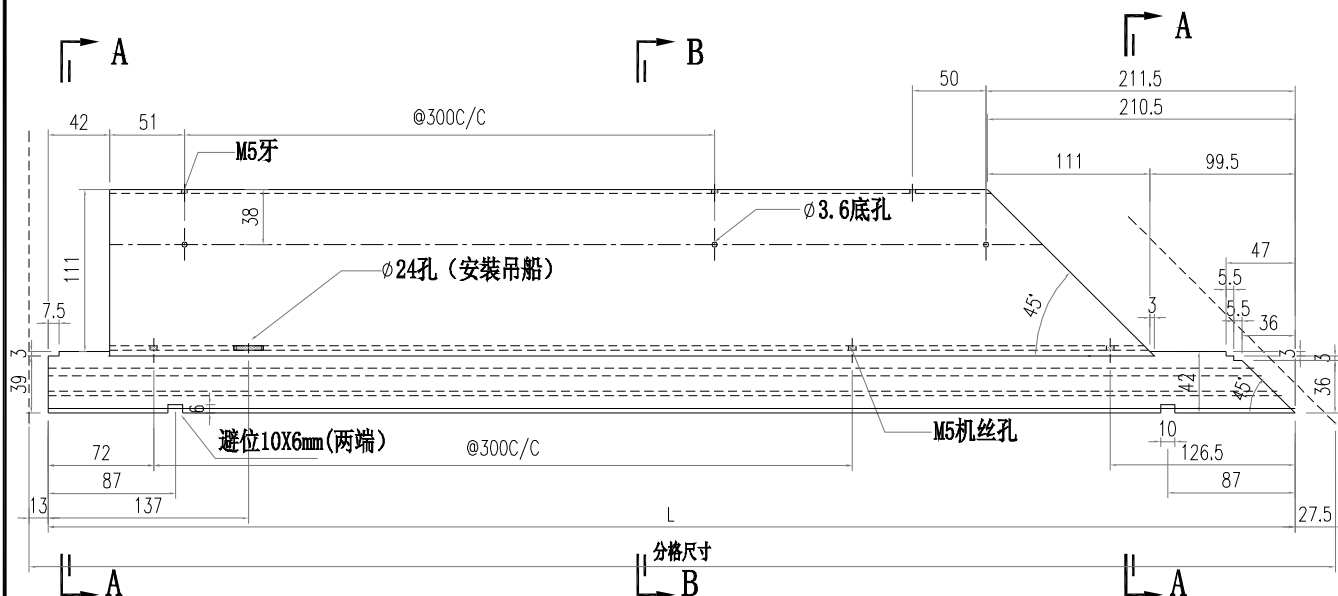
SECTION A-A



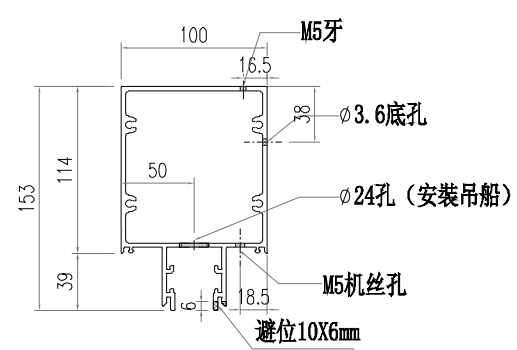
SECTION B-B

部件编号	L	分格尺寸
AT03-D01-001	1331.5	1357.5
AT03-D01-002	1696.5	1722.5
AT03-D01-003	1464	1490
AT03-D01-004	931.5	957.5
AT03-D01-005	739	765
AT03-D01-006	1579	1605

 美特鋁質有限公司 MIDI Aluminium Fabricator Ltd.			工程號 J856 地盘 天榮站	類別 制圖 李傳鵬 復核 練松文 批准 林仁安	物料號 M1 2022-11-26 圖號 AT03-D02 數量 - 單件重量 - (KG)
修改 A 日期 05.18	採用工廠 材料颜色 -UCT542919XL-3	地盤 <input checked="" type="checkbox"/>	图纸名称 铝料加工图 材料 AT03		



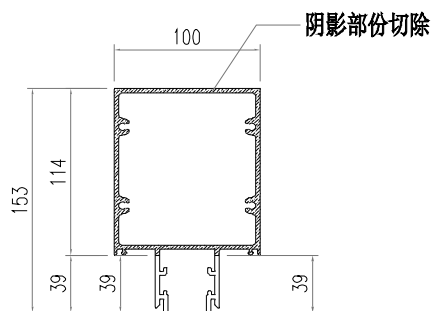
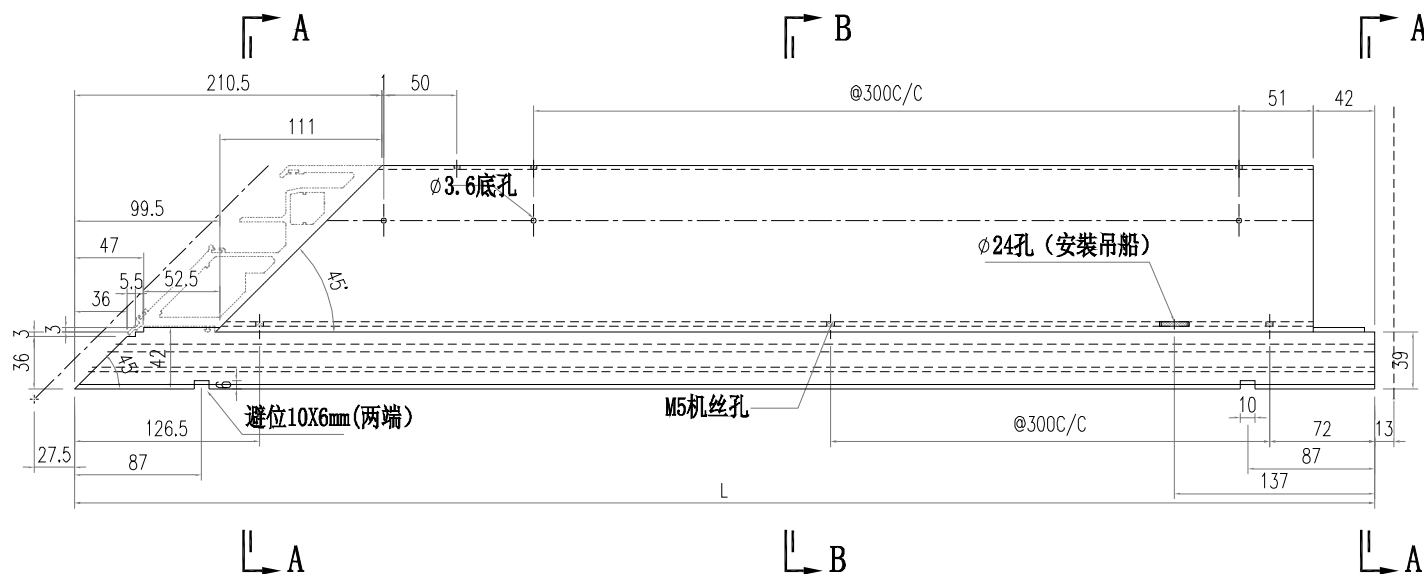
SECTION A-A



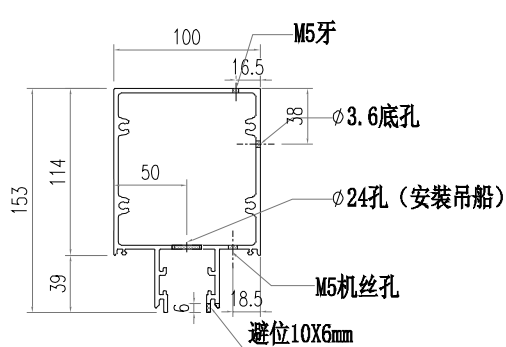
SECTION B-B

部件编号	L	分格尺寸
AT03-D02-001	904.5	945
AT03-D02-002	1697	1737.5
AT03-D02-003	1929.5	1970

 美特鋁質有限公司 MIDI Aluminium Fabricator Ltd.			工程號 J856 地盘 天榮站	類別 制圖 李傳鵬 復核 練松文 批准 林仁安	物料號 M1 2022-11-26 2022-11-27 2022-11-28	圖號 AT03-D03 數量 - 單件重量 - (KG)
修改 A 日期 05.18	採用工廠 材料颜色 -UCT542919XL-3	地盤 <input checked="" type="checkbox"/>	图纸名称 铝料加工图 材料 AT03			



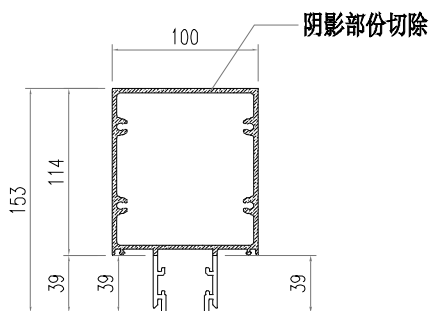
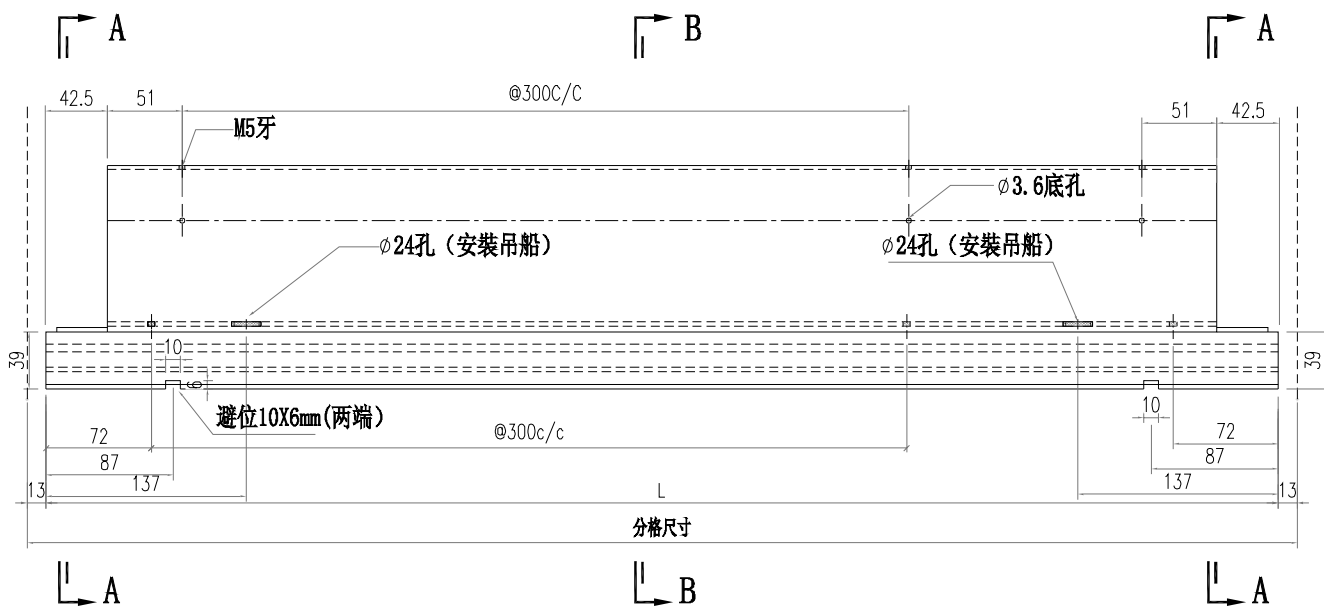
SECTION A-A



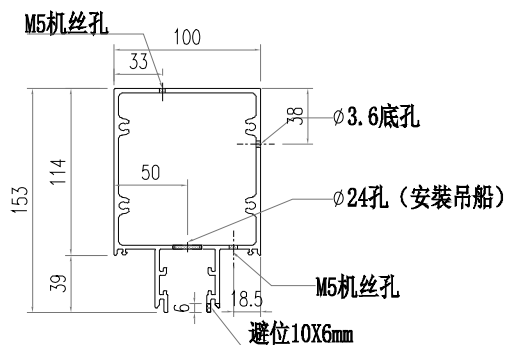
SECTION B-B

部件编号	L	分格尺寸
AT03-D03-001	1829.5	1870
AT03-D03-002	1929.5	1970

 美特鋁質有限公司 MIDI Aluminium Fabricator Ltd.			工程號 J856	類別 天榮站	物料號 M1
修改 A	採用 工廠	地盤 <input checked="" type="checkbox"/>	圖紙名稱 鋁料加工圖	制圖 李傳鵬	2022-11-26
日期 05.18	材料顏色 -UCT542919XL-3		材料 AT03	復核 練松文	2022-11-27
				批准 林仁安	2022-11-28
				圖號 AT03-D04	數量 -
				單件重量 -	(KG)



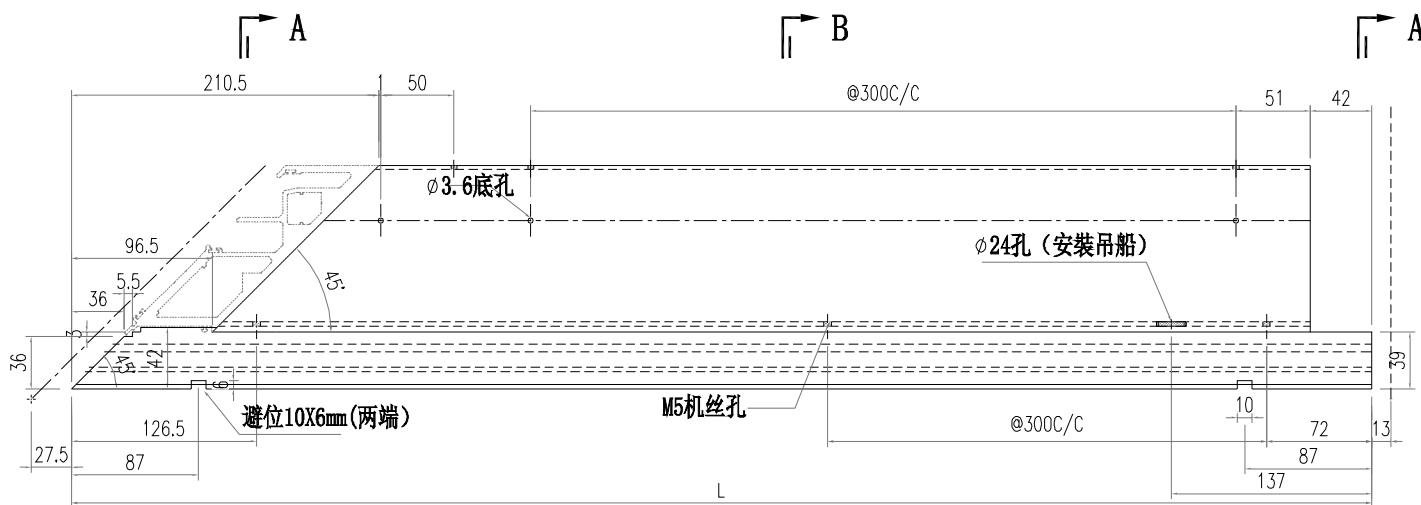
SECTION A-A



SECTION B-B

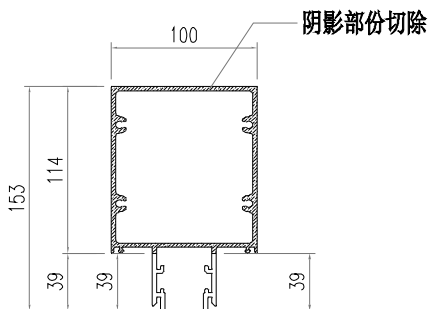
部件编号	L	分格尺寸
AT03-D04-001	1579	1605

 美特鋁質有限公司 MIDI Aluminium Fabricator Ltd.			工程號 J856 地盘 天榮站	類別 制圖 李傳鵬 復核 練松文 批准 林仁安	物料號 M1 2022-11-26 2022-11-27 2022-11-28	圖號 AT03-D05 數量 - 單件重量 - (KG)
修改 A 日期 05.18	採用工廠 材料颜色 -UCT542919XL-3	地盤 <input checked="" type="checkbox"/>	图纸名称 铝料加工图 材料 AT03			

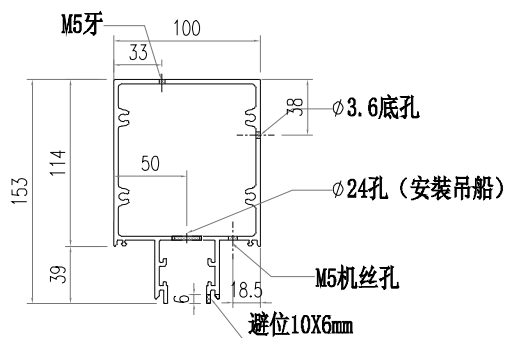


SECTION A-A

SECTION B-B



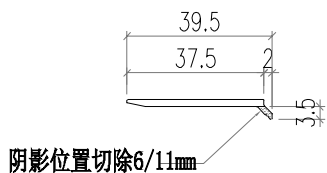
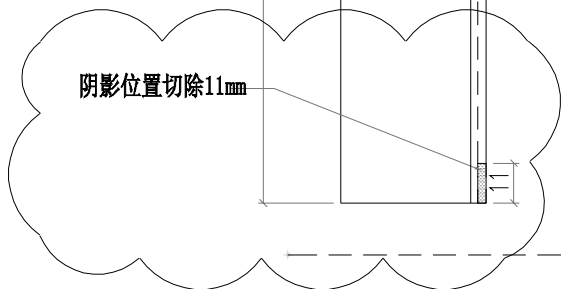
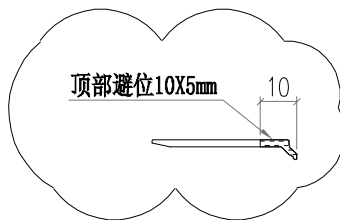
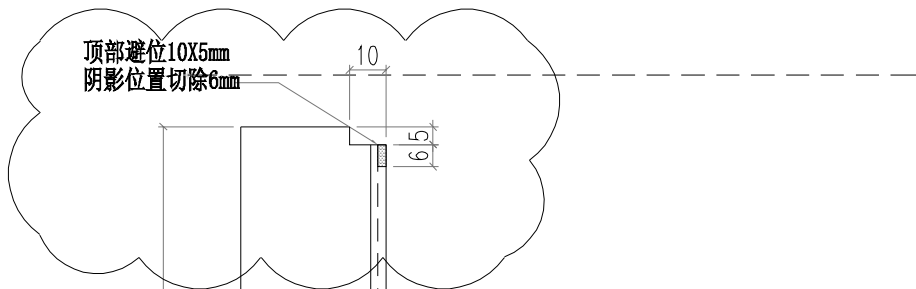
SECTION A-A



SECTION B-B

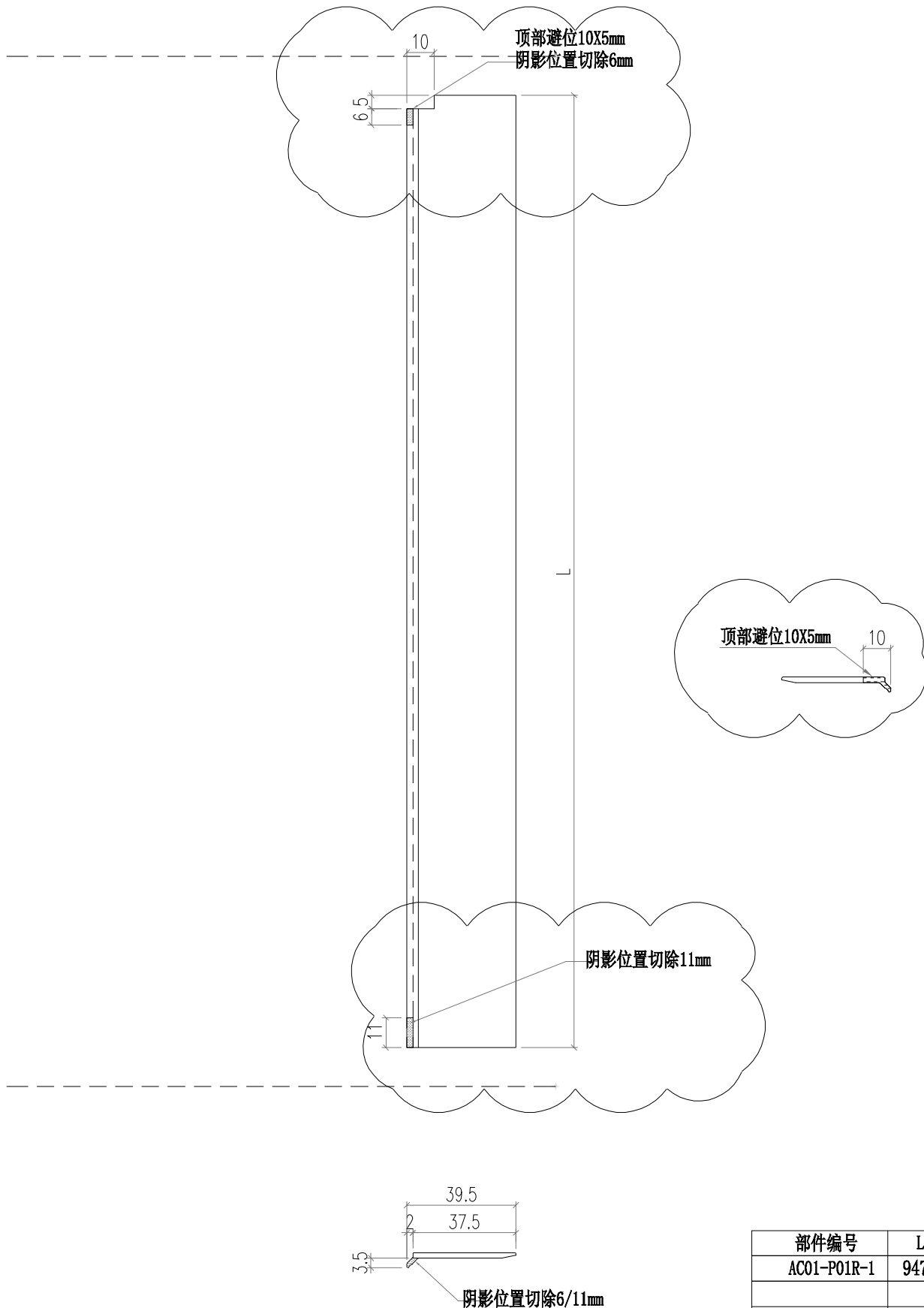
部件编号	L	分格尺寸
AT03-D05-001	1829.5	1870

 <b>美特鋁質有限公司</b> MIDI Aluminium Fabricator Ltd.			<b>工程號</b> J856 <b>地盘</b> 天榮站	<b>類別</b> <b>制圖</b> 李傳鵬 <b>復核</b> 練松文 <b>批准</b> 林仁安	<b>物料號</b> M1 2022-11-26 2022-11-27 2022-11-28	<b>圖號</b> AC01-P01 <b>數量</b> - <b>單件重量</b> - (KG)
<b>修改</b> B <b>日期</b> 05.18	<b>採用工廠</b> <b>材料顏色</b> -UCT542919XL-3	<b>地盤</b> ✓ <b>图纸名称</b> 铝料加工图 <b>材料</b> AC01				



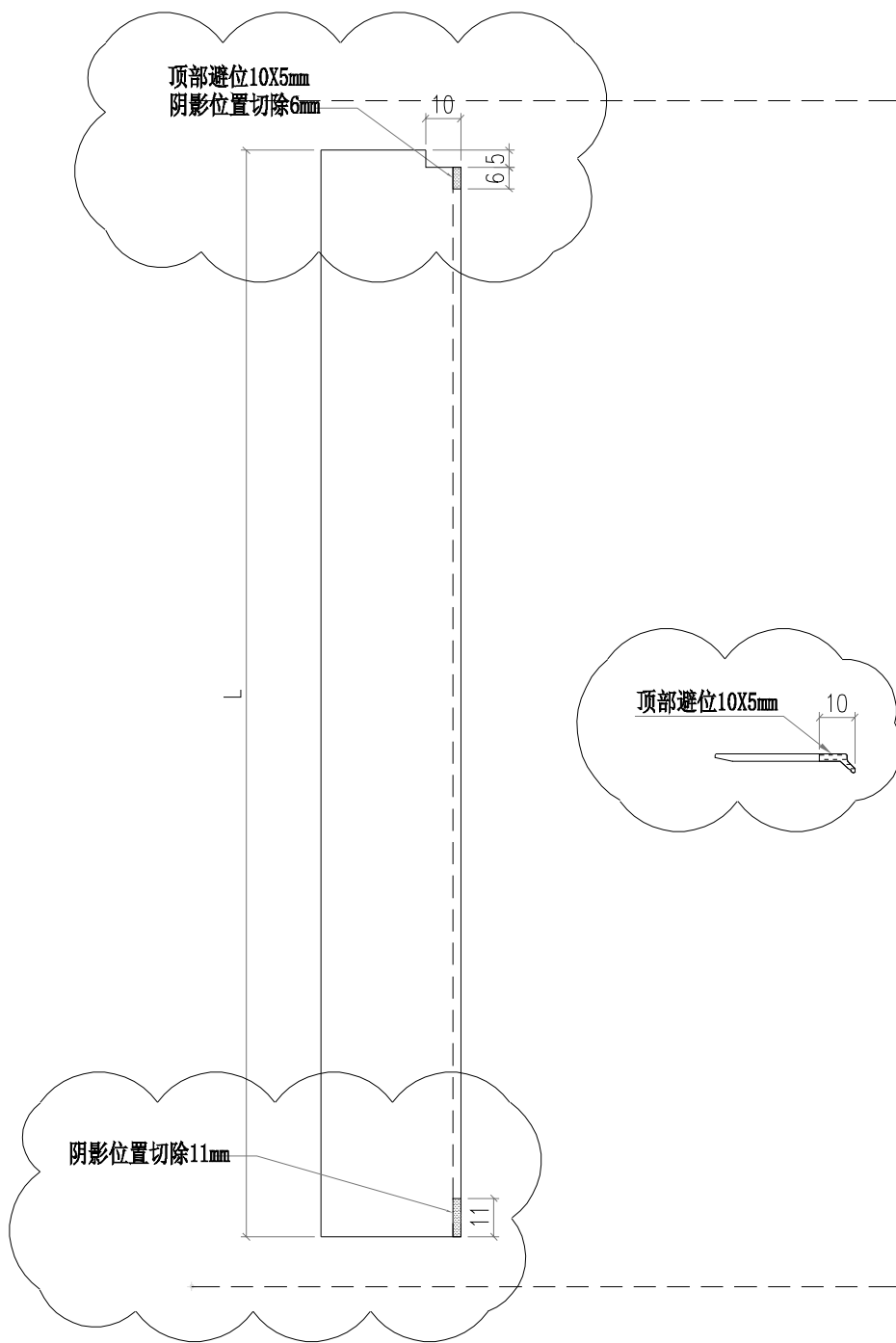
部件编号	L	分格尺寸
AC01-P01-1	947	975

 美特鋁質有限公司 MIDI Aluminium Fabricator Ltd.				工程號 J856	類別 天榮站	物料號 M1	圖號 AC01-P01R	
修改 日期	採用 工廠	地盤 <input checked="" type="checkbox"/>	图纸名称 铝料加工图	制圖 李傳鵬	2022-11-26	圖號 數量	-	
	材料颜色 -UCT542919XL-3		材料 AC01	復核 練松文	2022-11-27	數量 單件重量	- (KG)	
				批准 林仁安	2022-11-28			



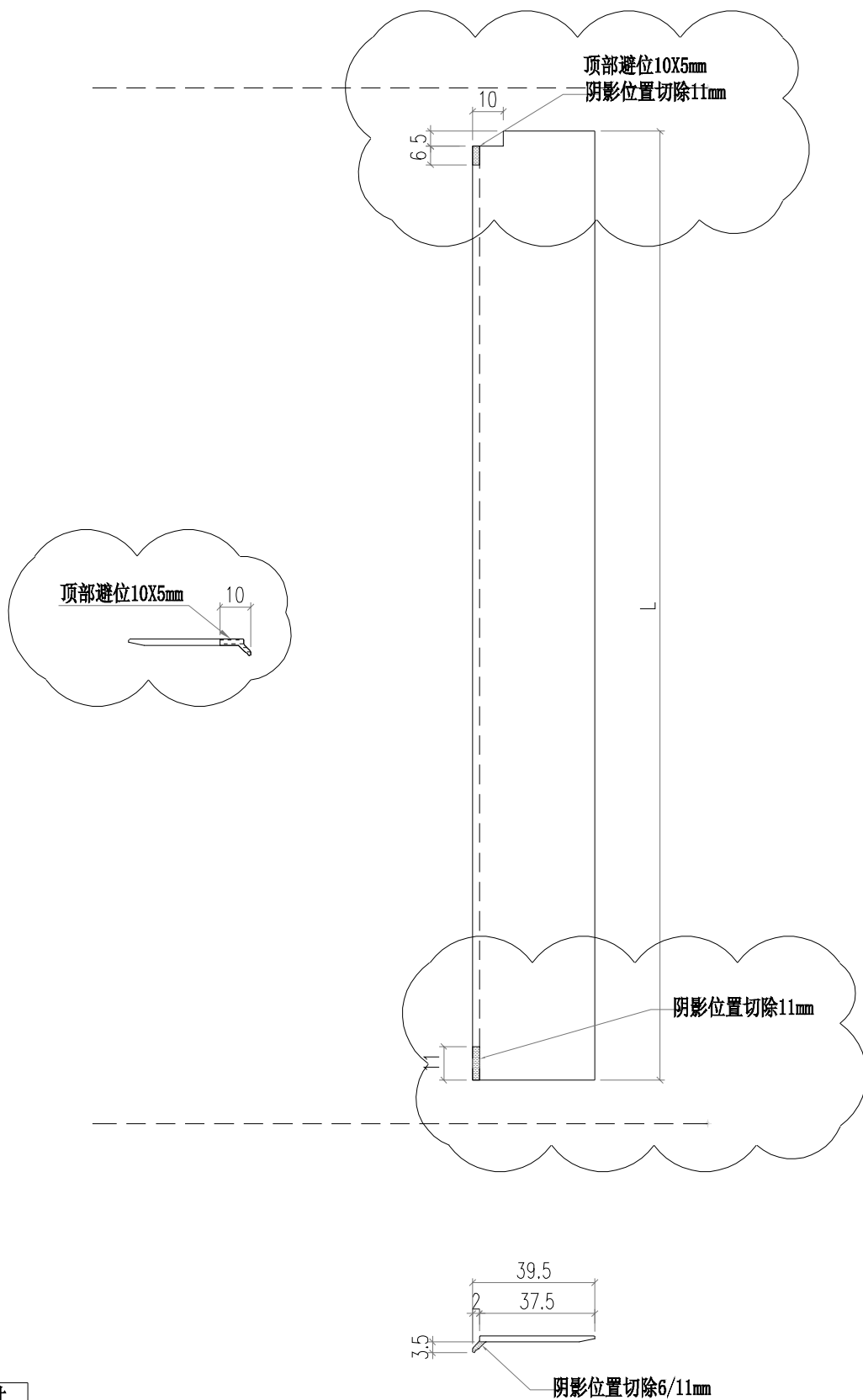
部件编号	L 分格尺寸	
AC01-P01R-1	947	975

 美特鋁質有限公司 MIDI Aluminium Fabricator Ltd.				工程號 J856 地盘 天榮站	類別 制圖 李傳鵬 復核 練松文 批准 林仁安	物料號 M1 2022-11-26 2022-11-27 2022-11-28	圖號 AC01-P02 數量 - 單件重量 - (KG)
修改 B 日期 05.18	採用工廠 材料颜色 -UCT542919XL-3	地盤 <input checked="" type="checkbox"/>	图纸名称 铝料加工图 材料 AC01				



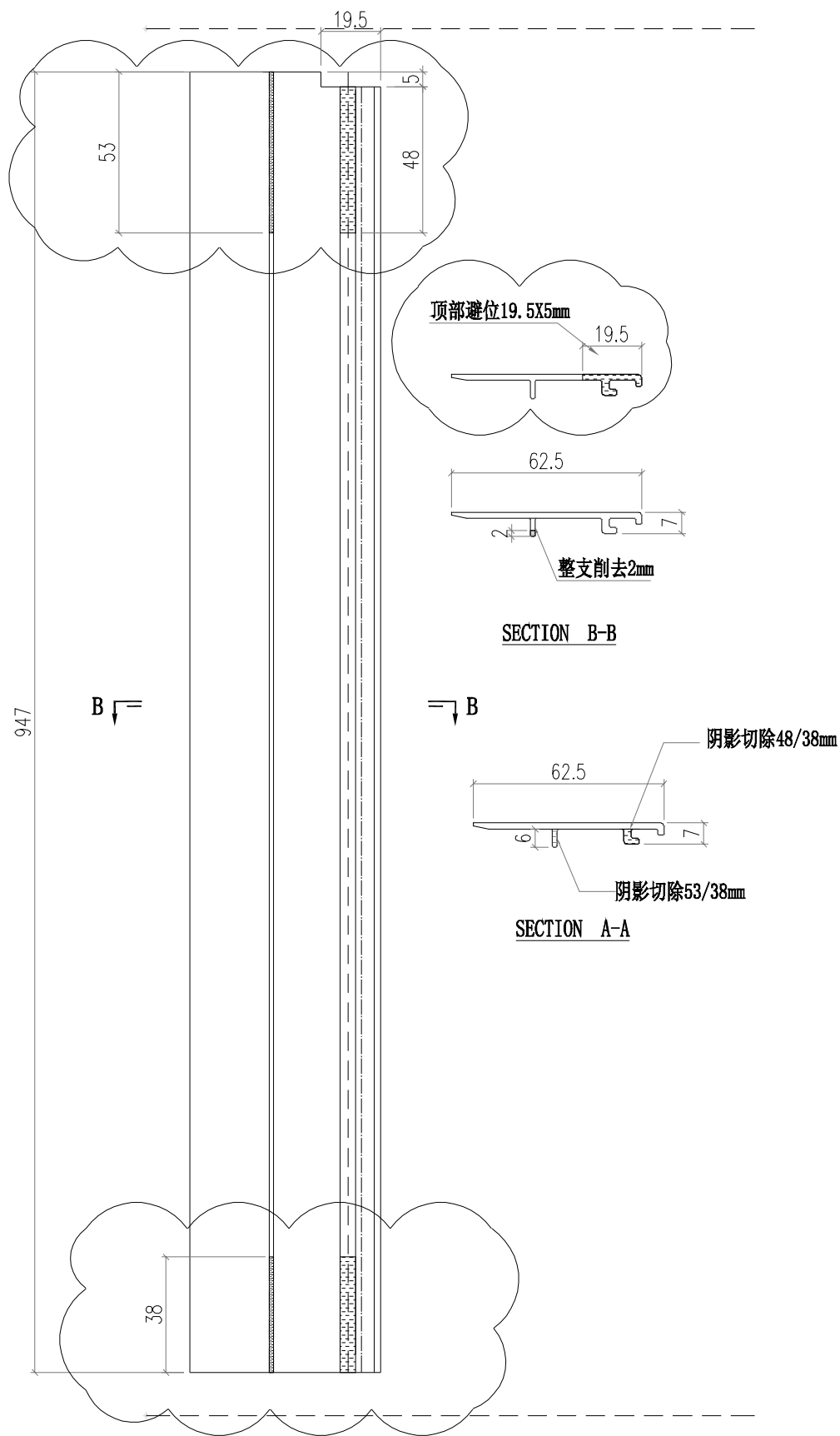
部件编号	L 分格尺寸	
AC01-P02-1	872	900
AC01-P02-2	2037	2065

 美特鋁質有限公司 MIDI Aluminium Fabricator Ltd.				工程號 J856	類別 制圖	物料號 M1	圖號 AC01-P02R	
地盤 天榮站				制圖 李傳鵬	2022-11-26	圖號 數量	-	
修改 日期	採用 工廠	地盤 <input checked="" type="checkbox"/>	图纸名称 铝料加工图	復核 練松文	2022-11-27	數量 單件重量	- (KG)	
材料颜色 -UCT542919XL-3		材料 AC01		批准 林仁安	2022-11-28	- (KG)		



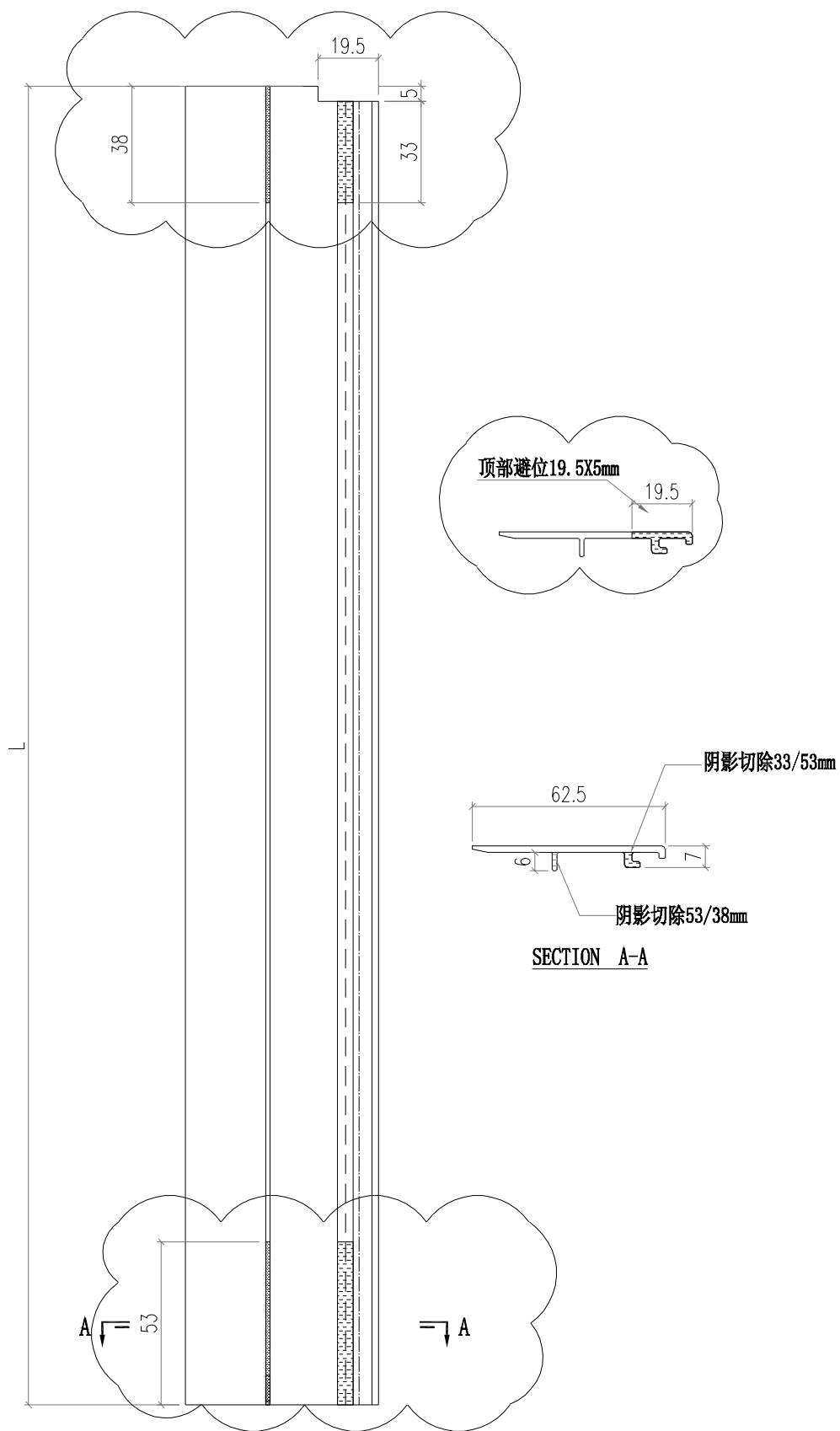
部件编号	L 分格尺寸	
AC01-P02R-1	872	900
AC01-P02R-2	2037	2065

 美特鋁質有限公司 MIDI Aluminium Fabricator Ltd.		工程號 J856 地盘 天榮站	類別 制圖 李傳鵬 復核 練松文 批准 林仁安	物料號 M1 2022-11-26 2022-11-27 2022-11-28	圖號 AC04-P01 數量 - 單件重量 - (KG)
修改 B 日期 05.18	採用工廠 材料颜色 -UCT542919XL-3	图纸名称 铝料加工图 材料 AC04			



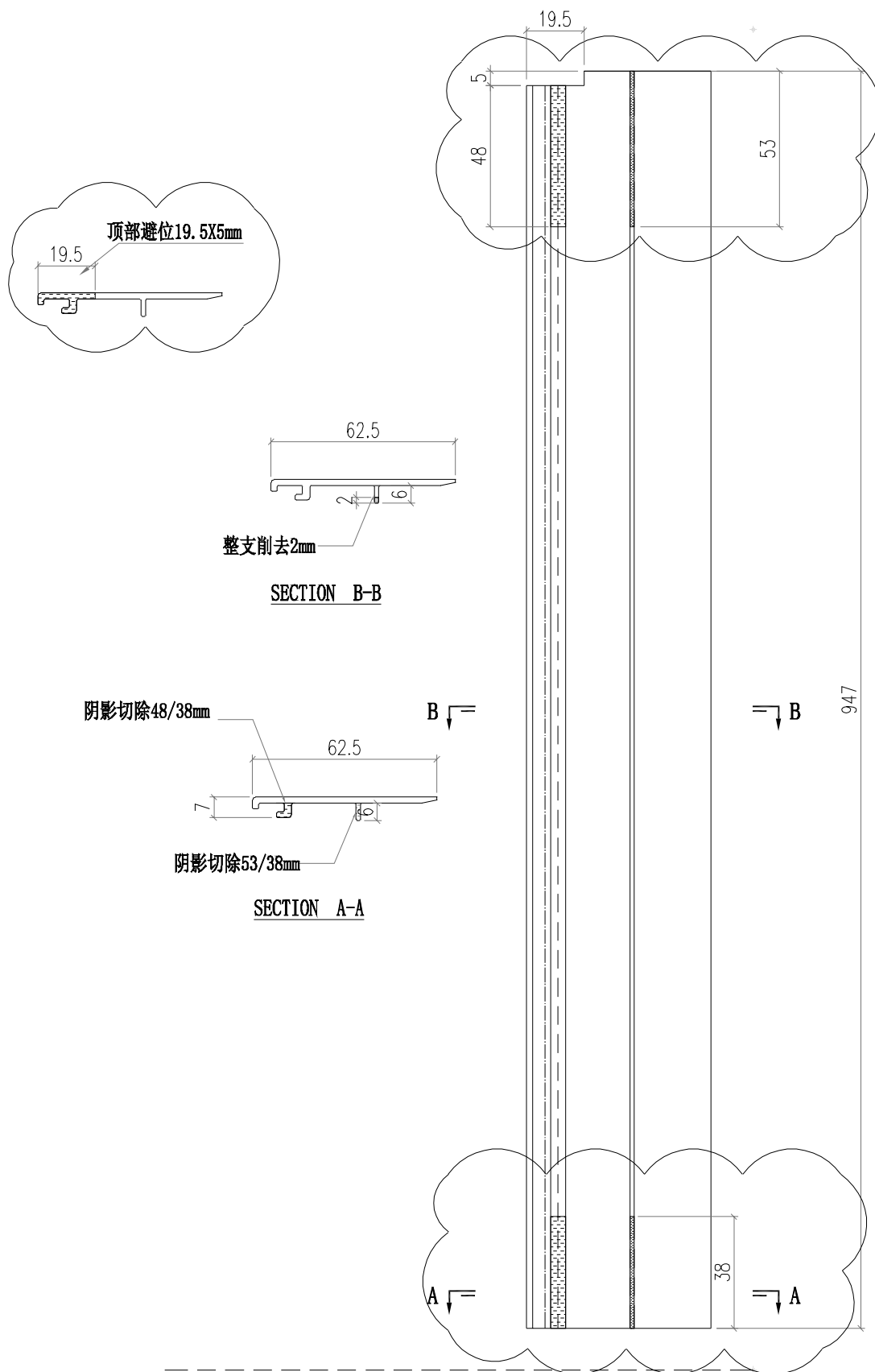
部件编号	L	分格尺寸
AC04-P01-1	947	975

 美特鋁質有限公司 MIDI Aluminium Fabricator Ltd.			工程號 J856 地盘 天榮站	類別 制圖 李傳鵬 復核 練松文 批准 林仁安	物料號 M1 2022-11-26 2022-11-27 2022-11-28	圖號 AC04-P02 數量 - 單件重量 - (KG)
修改 B 日期 05.18	採用工廠 材料颜色 -UCT542919XL-3	地盘 <input checked="" type="checkbox"/>	图纸名称 铝料加工图 材料 AC04			



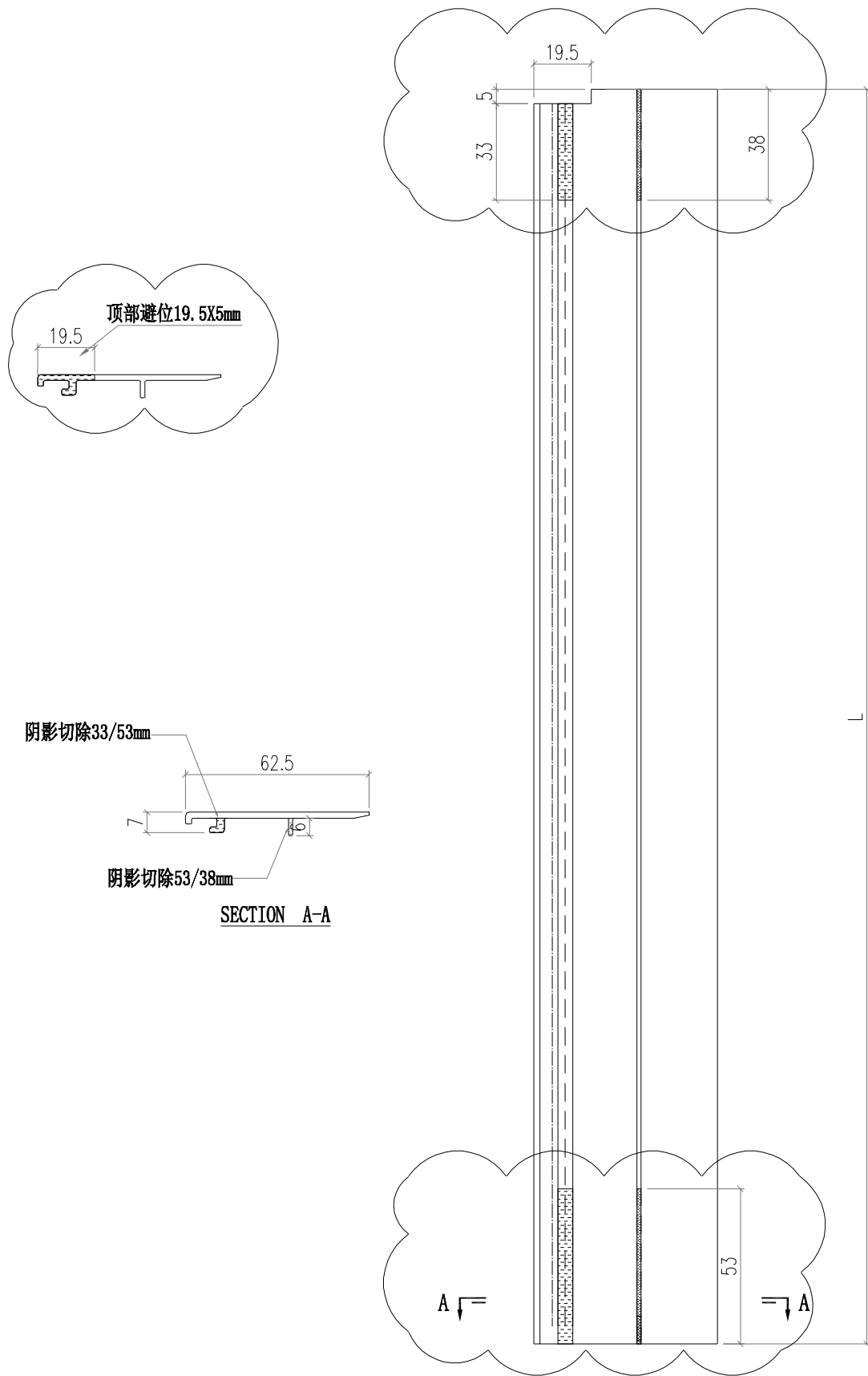
部件编号	L	N	分格尺寸
AC04-P02-1	872	300	900
AC04-P02-2	2037	600	2065

 美特鋁質有限公司 MIDI Aluminium Fabricator Ltd.			工程號 J856 地盘 天榮站	類別 制圖 李傳鵬 復核 練松文 批准 林仁安	物料號 M1 2022-11-26 2022-11-27 2022-11-28	M1 圖號 AC04-P03 數量 - 單件重量 - (KG)	
修改 B 日期 05.18	採用工廠 材料颜色 -UCT542919XL-3	地盤 <input checked="" type="checkbox"/>	图纸名称 铝料加工图 材料 AC04				



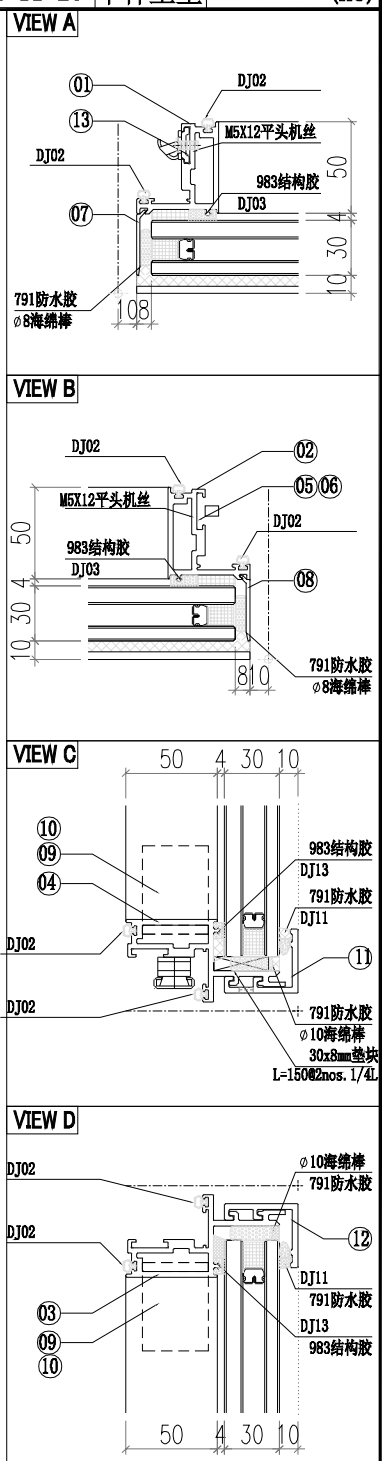
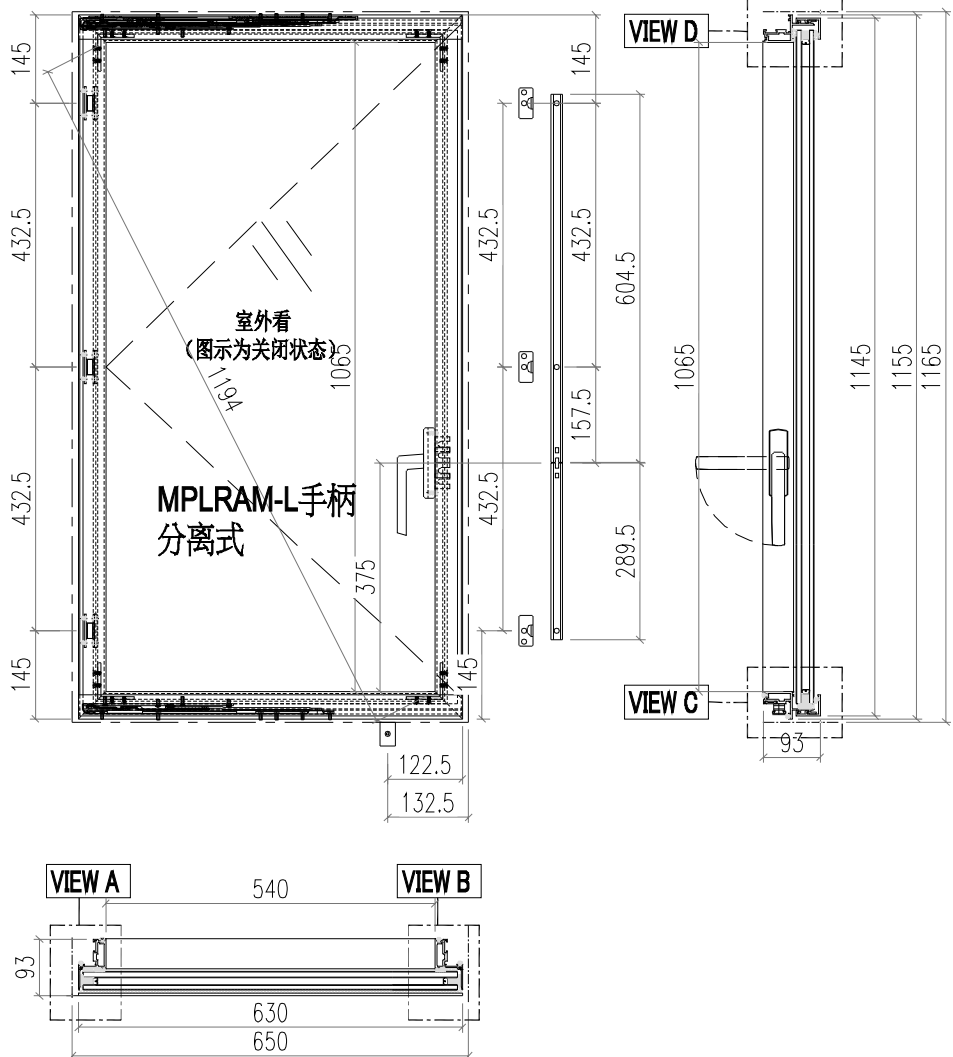
部件编号	L	分格尺寸
AC04-P03-01	947	975

 美特鋁質有限公司 MIDI Aluminium Fabricator Ltd.		工程號 J856 地盘 天榮站	類別 制圖 李傳鵬 復核 練松文 批准 林仁安	物料號 M1 2022-11-26 2022-11-27 2022-11-28	圖號 AC04-P04 數量 - 單件重量 - (KG)
修改 B 日期 05.18	採用工廠 材料颜色 -UCT542919XL-3	图纸名称 铝料加工图 材料 AC04			



部件编号	L	N	分格尺寸
AC04-P04-1	872	300	900
AC04-P04-2	2037	600	2065

 <b>美特铝质有限公司</b> MIDI Aluminium Fabricator Ltd.			<b>工程號</b> J856	<b>類別</b>	<b>物料號</b> M1
<b>地盘</b> 天榮站			<b>制圖</b> 李傳鵬	2022-11-25	<b>圖號</b> CE-002F
<b>修改</b> A B	<b>採用工廠</b>	<b>地盘</b> ✓	<b>图纸名称</b> 开启扇组装图	<b>復核</b> 練松文	2022-11-26
<b>日期</b> 05.10.05.18	<b>材料颜色</b> -		<b>材料</b> -	<b>批准</b> 林仁安	2022-11-28
					<b>數量</b> -
					<b>單件重量</b> - (KG)

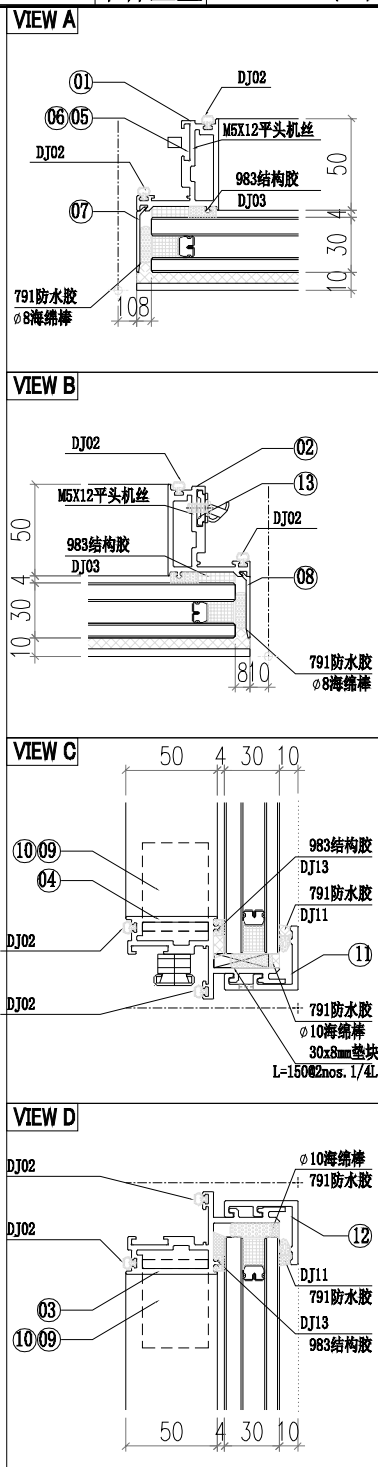
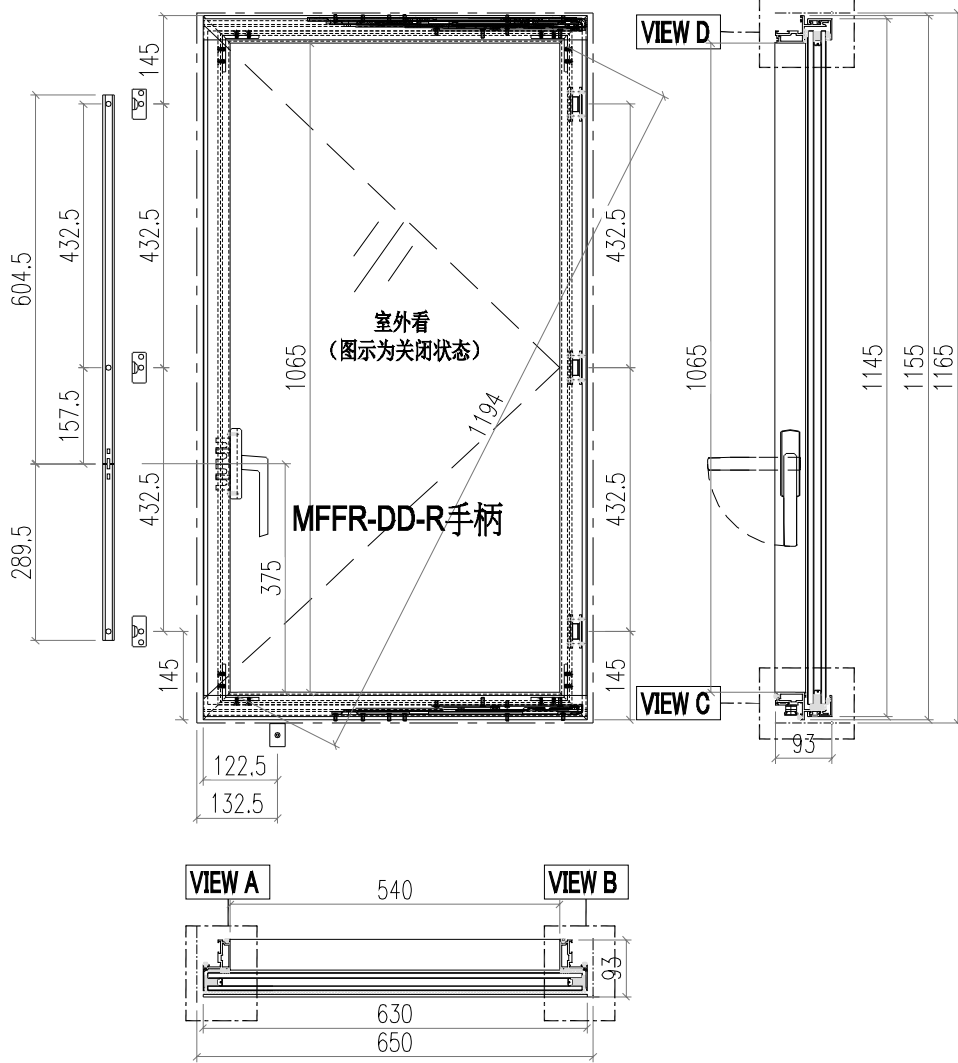


13	X86370-K01	X86370	55	3
12	X86412-E01	X86412	630	1
11	X86412-E02	X86412	630	1
10	JS01-Q02	60*60*5铝角	35	2
9	JS01-Q01	60*60*5铝角	35	2
8	AC02-E01R-1	AC02	1137	1
7	AC02-E01-1	AC02	1137	1
6	X86370-P01	X86370	604.5	1
5	X86370-P02	X86370	289.5	1
4	WS03-P02	WS03	630	1
3	WS03-P01	WS03	630	1
2	WS01-P06	WS01	1155	1
1	WS01-P02	WS01	1155	1
序号	加工图编号	材料名称	长度	支/幅

窗玉扇撑加LBB-1不锈钢垫巴



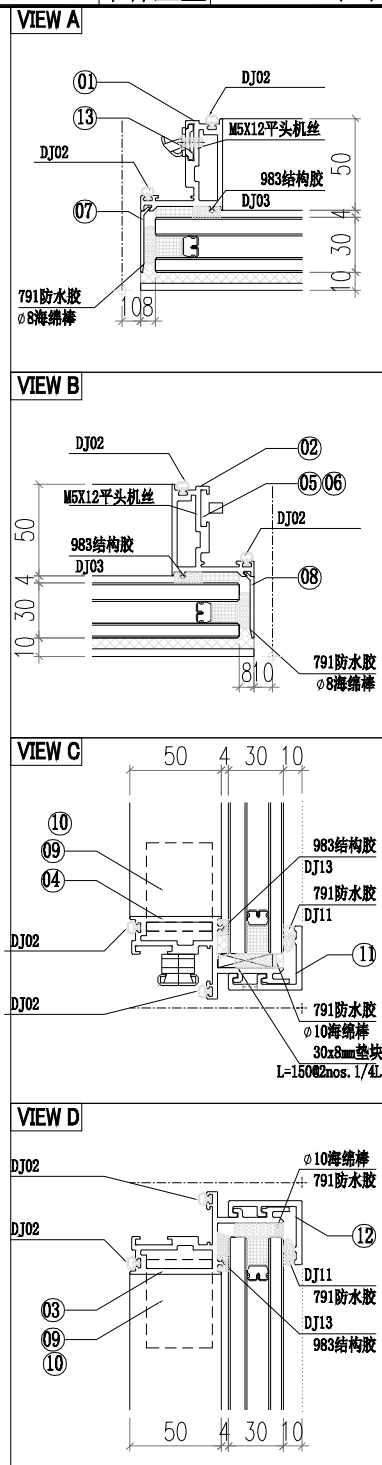
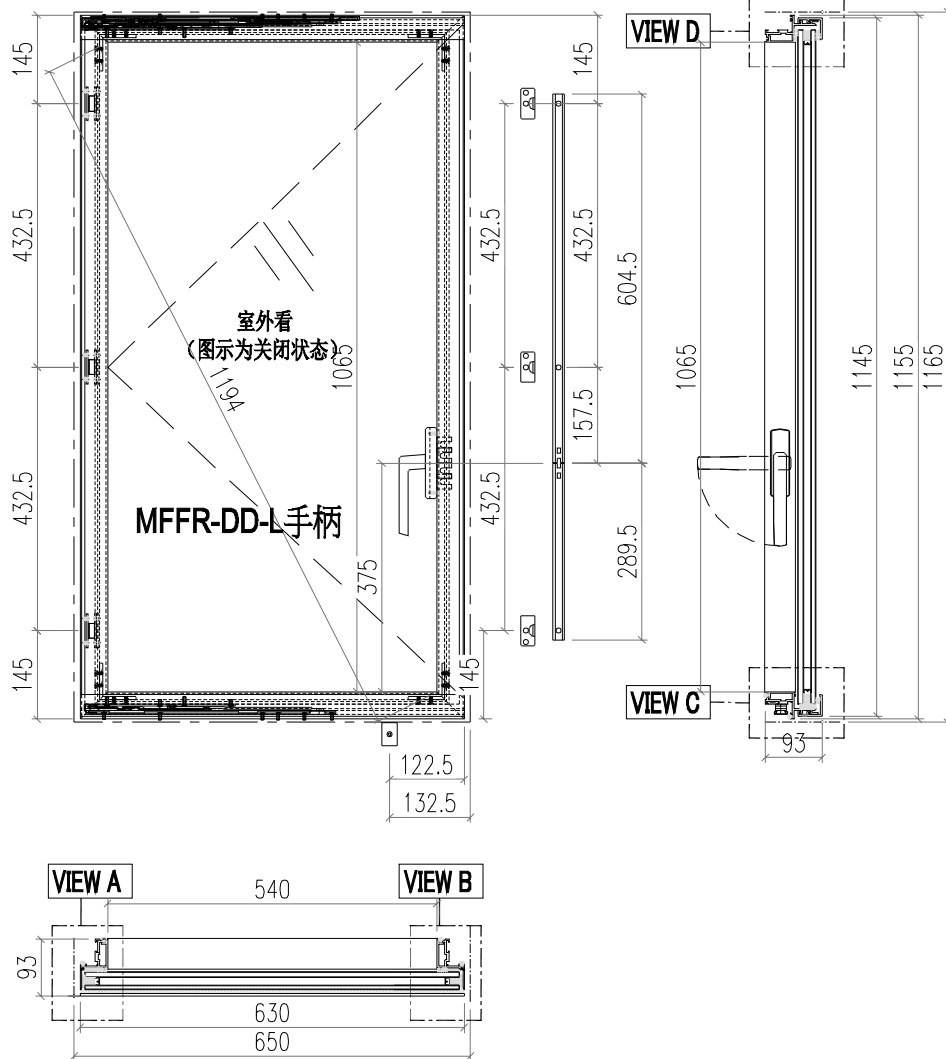
 <b>美特铝质有限公司</b> MIDI Aluminium Fabricator Ltd.			<b>工程號</b> J856 <b>地盘</b> 天榮站	<b>類別</b> <b>制圖</b> 李傳鵬 <b>復核</b> 練松文 <b>批准</b> 林仁安	<b>物料號</b> M1 <b>圖號</b> CE-001 <b>數量</b> - <b>單件重量</b> - (KG)
<b>修改</b> A B <b>日期</b> 05.10 05.18	<b>採用工廠</b> <b>材料顏色</b> -	<b>地盤</b> ✓ <b>图纸名称</b> 开启扇组装图 <b>材料</b> -			



13	X86370-K01	X86370	55	3
12	X86412-E01	X86412	630	1
11	X86412-E02	X86412	630	1
10	JS01-Q02	60*60*5铝角	35	2
9	JS01-Q01	60*60*5铝角	35	2
8	AC02-E01R-1	AC02	1137	1
7	AC02-E01-1	AC02	1137	1
6	X86370-P01	X86370	604.5	1
5	X86370-P02	X86370	289.5	1
4	WS03-P04	WS03	630	1
3	WS03-P03	WS03	630	1
2	WS01-P01	WS01	1155	1
1	WS01-P03	WS01	1155	1
序号	加工图编号	材料名称	长度	支/幅

窗玉扇撑加LBB-1不锈钢垫巴

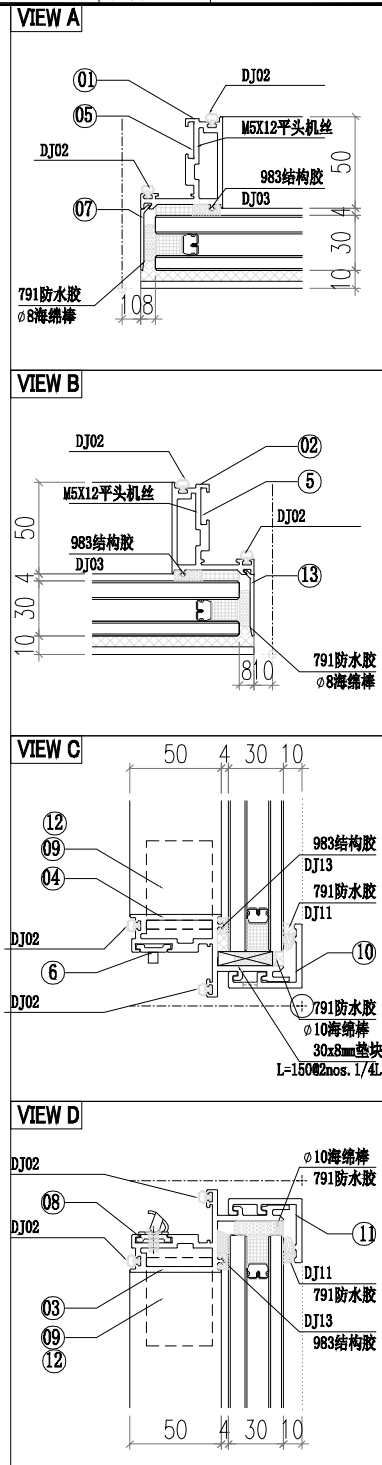
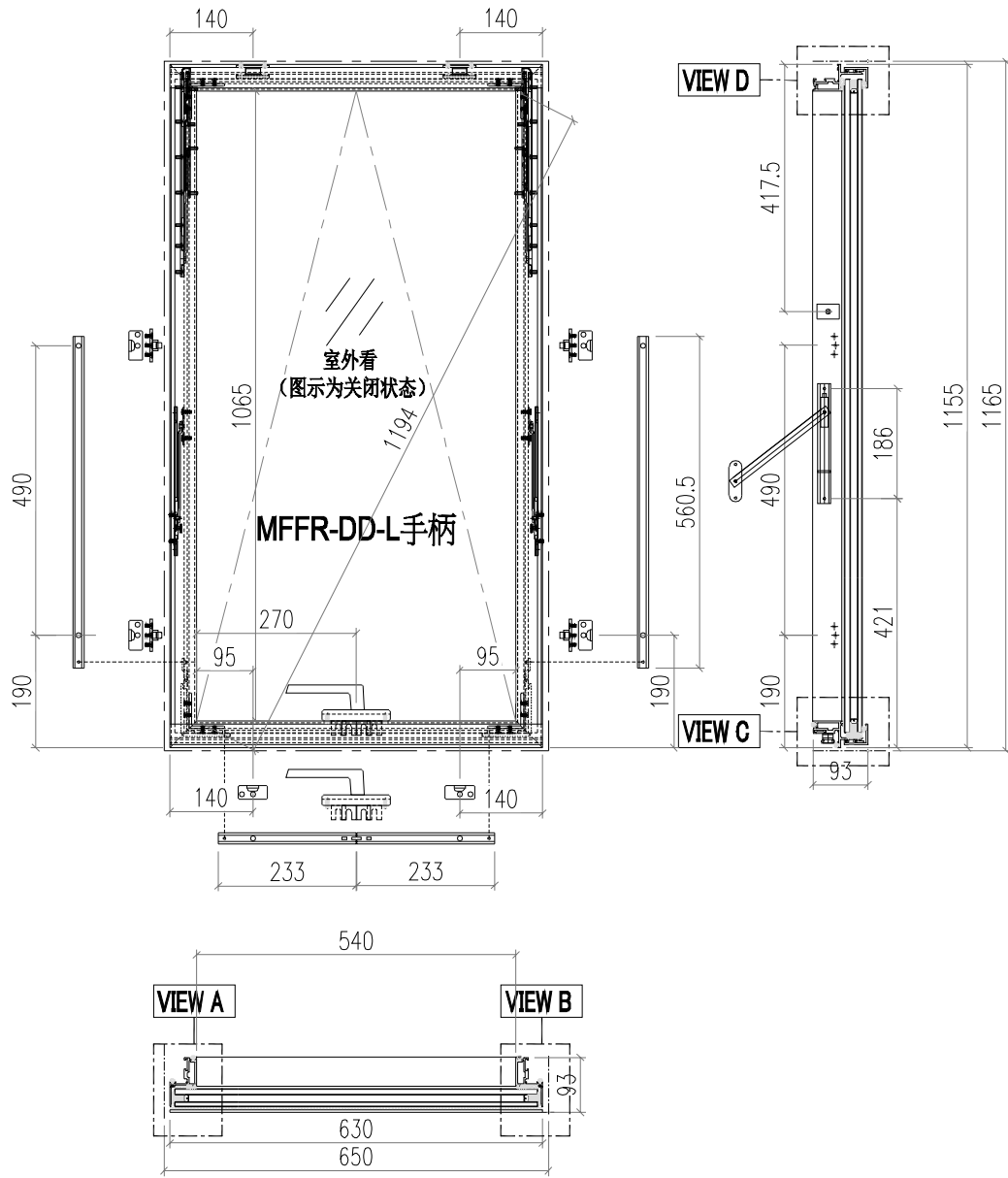
 <b>美特铝质有限公司</b> MIDI Aluminium Fabricator Ltd.			<b>工程號</b> J856	<b>類別</b>	<b>物料號</b> M1
<b>地盘</b> 天榮站			<b>制圖</b> 李傳鵬	2022-11-25	<b>圖號</b> CE-002
<b>修改</b> A B	<b>採用工廠</b>	<b>地盘</b> ✓	<b>图纸名称</b> 开启扇组装图	<b>復核</b> 練松文	2022-11-26
<b>日期</b> 05.10.05.18	<b>材料颜色</b> -	<b>材料</b> -	<b>批准</b> 林仁安	2022-11-28	<b>數量</b> - <b>單件重量</b> - (KG)



13	X86370-K01	X86370	55	3
12	X86412-E01	X86412	630	1
11	X86412-E02	X86412	630	1
10	JS01-Q02	60*60*5铝角	35	2
9	JS01-Q01	60*60*5铝角	35	2
8	AC02-E01R-1	AC02	1137	1
7	AC02-E01-1	AC02	1137	1
6	X86370-P01	X86370	604.5	1
5	X86370-P02	X86370	289.5	1
4	WS03-P02	WS03	630	1
3	WS03-P01	WS03	630	1
2	WS01-P01	WS01	1155	1
1	WS01-P02	WS01	1155	1
序号	加工图编号	材料名称	长度	支/幅

窗玉扇撑加LBB-1不锈钢垫巴

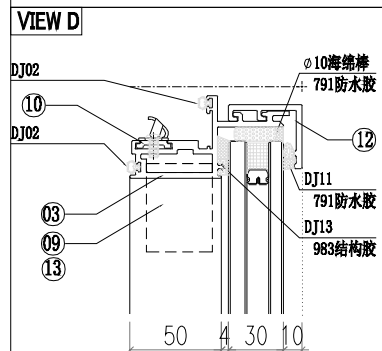
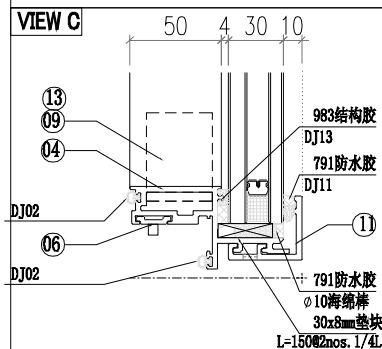
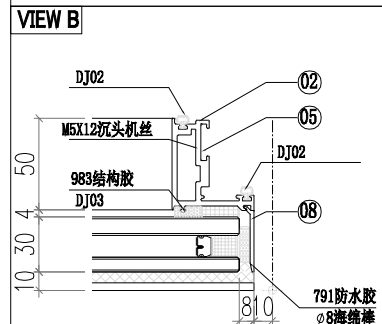
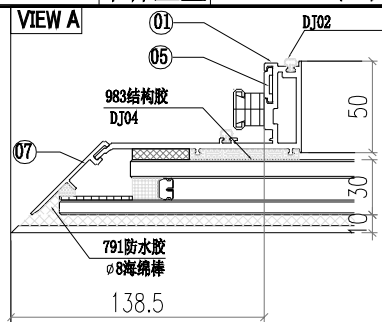
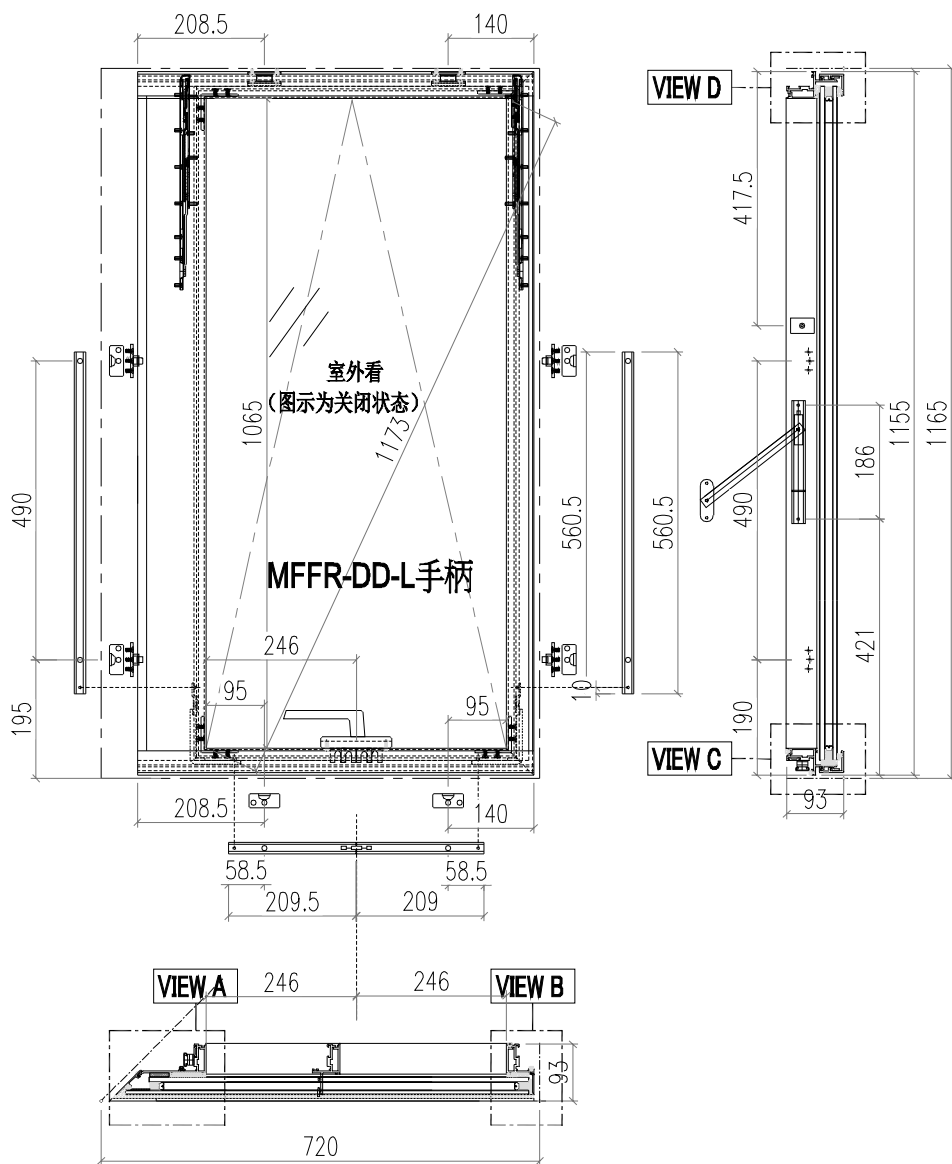
 <b>美特鋁質有限公司</b> MIDI Aluminium Fabricator Ltd.			工程號 J856 地盘 天榮站	類別 制圖 李傳鵬 復核 練松文 批准 林仁安	物料號 M1 2022-11-25 2022-11-26 2022-11-28	圖號 CE-003 數量 - 單件重量 - (KG)
修改 A B 日期 05.10.05.18	採用工廠 材料颜色 -	地盤 ✓ 图纸名称 开启扇组装图 材料 -				



13	AC02-E01R-1	AC02	1137	1
12	JS01-Q02	60*60*5铝角	35	2
11	X86412-E01	X86412	630	1
10	X86412-E02	X86412	630	1
9	JS01-Q01	60*60*5铝角	35	2
8	X86370-K01	X86370	55	2
7	AC02-E01-1	AC02	1137	1
6	X86370-P04-01	X86370	233	2
5	X86370-P03	X86370	560.5	2
4	WS03-P06	WS03	630	1
3	WS03-P05	WS03	630	1
2	WS01-P05	WS01	1155	1
1	WS01-P04	WS01	1155	1
序号	加工图编号	材料名称	长度	支/幅

窗玉扇撑加LBB-1不锈钢垫巴

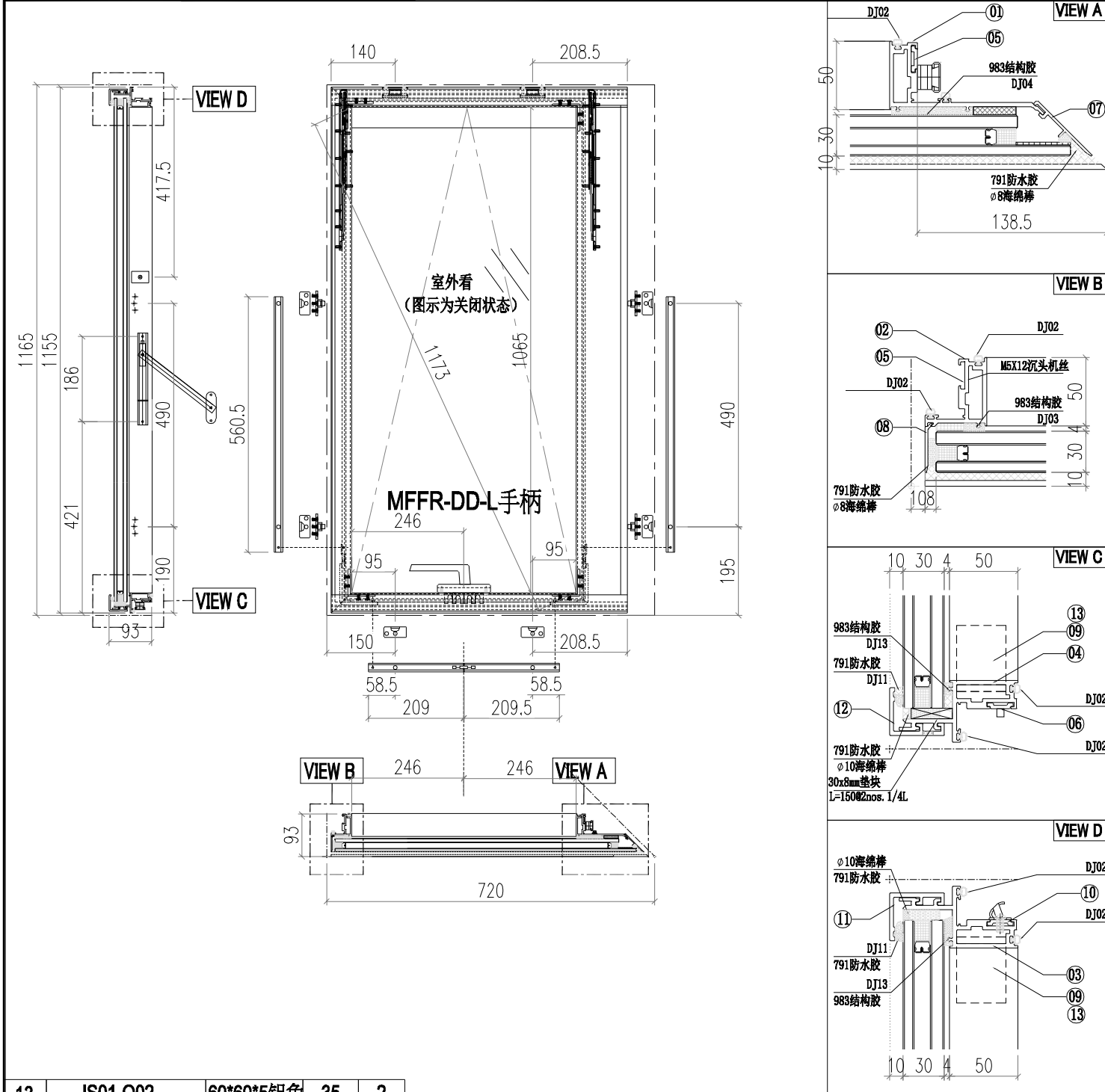
 <b>美特铝质有限公司</b> MIDI Aluminium Fabricator Ltd.			工程號 J856 地盘 天榮站	類別 制圖 李傳鵬 復核 練松文 批准 林仁安	物料號 M1 2022-11-25 2022-11-26 2022-11-28	圖號 CE-004 數量 - 單件重量 - (KG)
修改 A B 日期 05.10 05.18	採用工廠 材料颜色 -	地盤 <input checked="" type="checkbox"/>	图纸名称 开启扇组装图 材料 -			



13	JS01-Q02	60*60*5铝角	35	2
12	X86412-E04-1	X86412	696	1
11	X86412-E03-1	X86412	696	1
10	X86370-K01	X86370	55	2
9	JS01-Q01	60*60*5铝角	35	2
8	AC02-E01R-1	AC02	1137	1
7	X86369-E01-1	X86369	1137	1
6	X86370-P04-02	X86370	209.5	2
5	X86370-P03	X86370	560.5	2
4	WS03-P010	WS03	676.3	1
3	WS03-P09	WS03	676.3	1
2	WS01-P05	WS01	1155	1
1	WS02-P01	WS02	1155	1
序号	加工图编号	材料名称	长度	支/幅

窗玉扇撑加LBB-1不锈钢垫巴

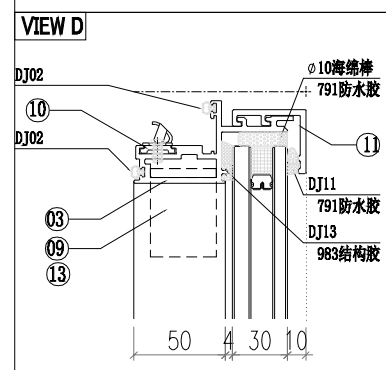
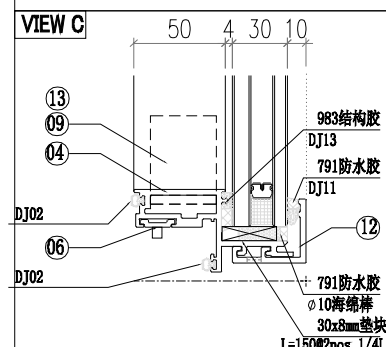
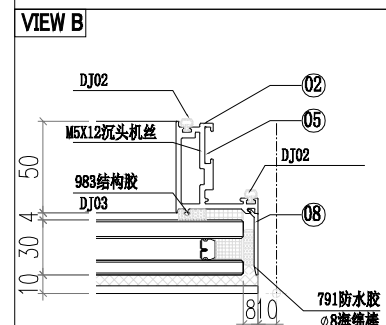
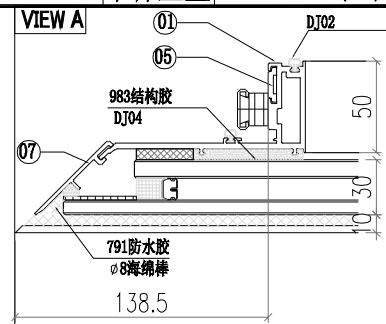
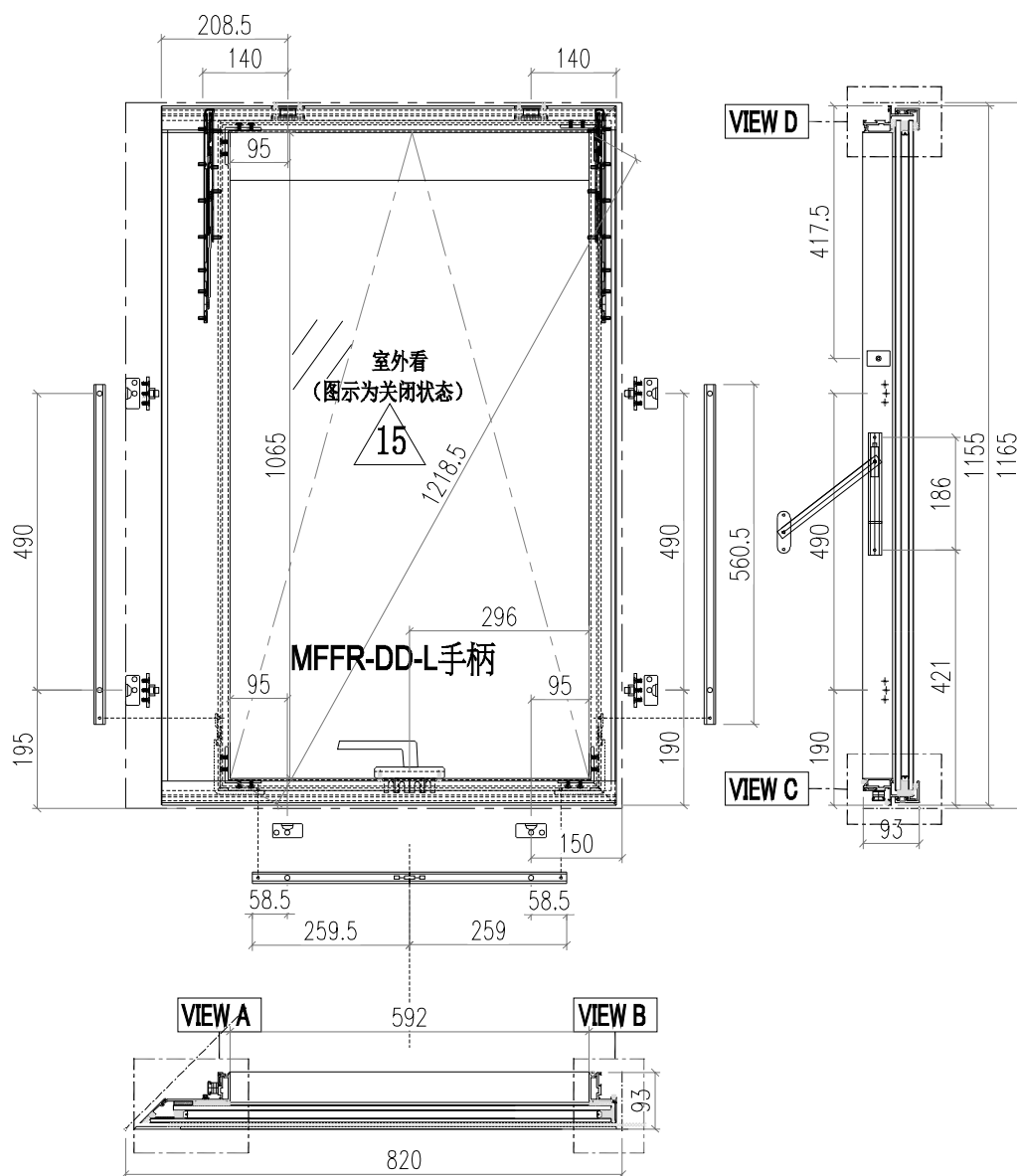
 <b>美特铝质有限公司</b> MIDI Aluminium Fabricator Ltd.			<b>工程號</b> J856 <b>地盘</b> 天榮站	<b>類別</b> <b>制圖</b> 李傳鵬 <b>復核</b> 練松文 <b>批准</b> 林仁安	<b>物料號</b> M1 <b>圖號</b> CE-005 <b>數量</b> - <b>單件重量</b> - (KG)
<b>修改</b> A B <b>日期</b> 05.10 05.18	<b>採用工廠</b> <b>材料顏色</b> -	<b>地盤</b> ✓ <b>图纸名称</b> 开启扇组装图 <b>材料</b> -			



13	JS01-Q02	60*60*5铝角	35	2
12	X86412-E06-1	X86412	696	1
11	X86412-E05-1	X86412	696	1
10	X86370-K01	X86370	55	2
9	JS01-Q01	60*60*5铝角	35	2
8	AC02-E01-1	AC02	1137	1
7	X86369-E01R-1	X86369	1137	1
6	X86370-P04-02	X86370	209.5	2
5	X86370-P03	X86370	560.5	2
4	WS03-P012	WS03	676.3	1
3	WS03-P011	WS03	676.3	1
2	WS01-P04	WS01	1155	1
1	WS02-P02	WS02	1155	1
序号	加工图编号	材料名称	长度	支/幅

窗玉扇撑加LBB-1不锈钢垫巴

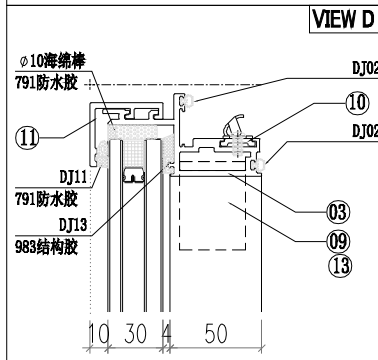
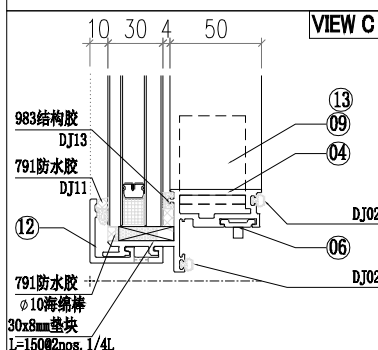
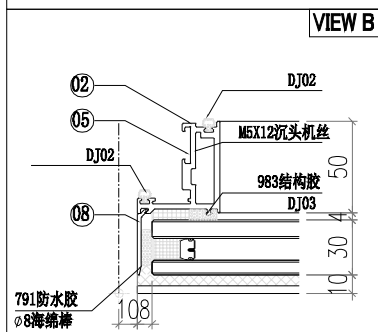
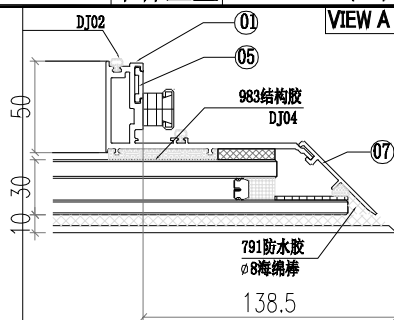
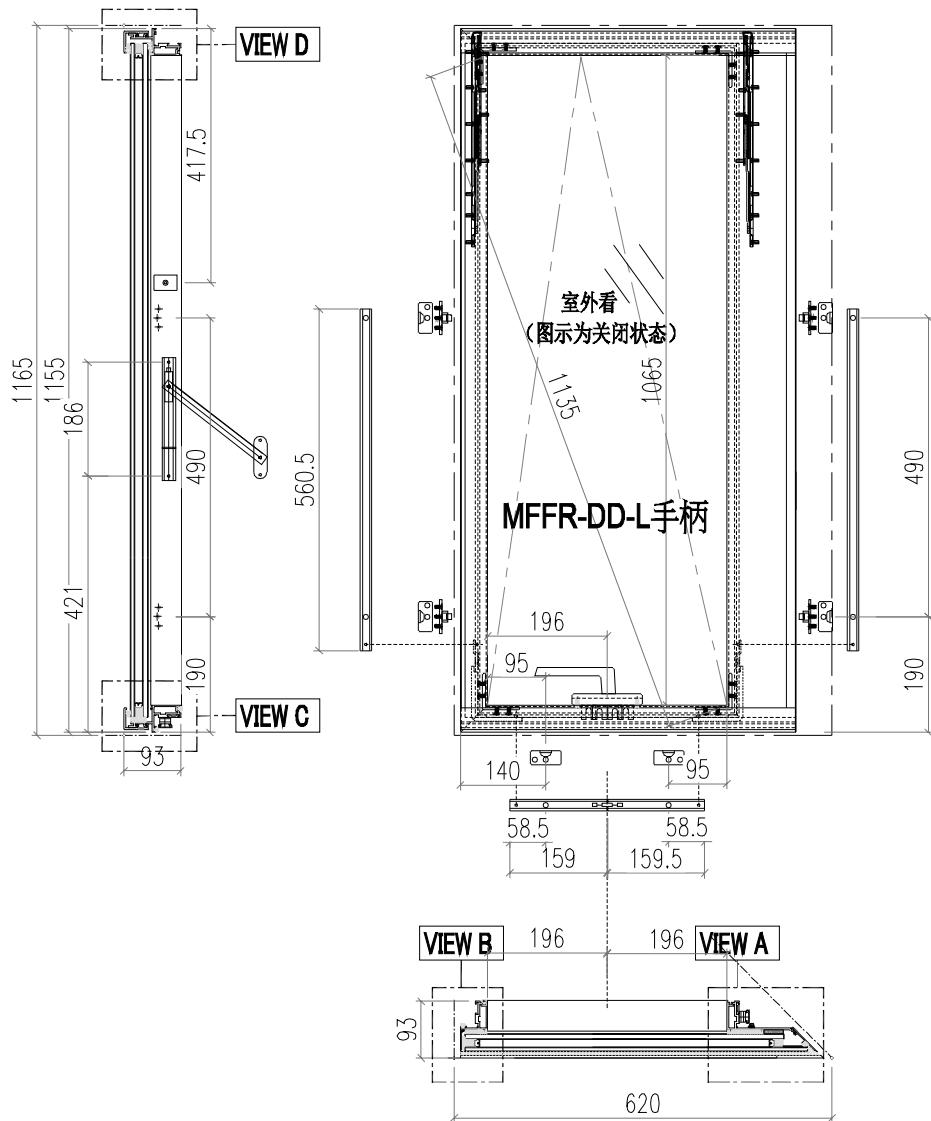
 <b>美特铝质有限公司</b> MIDI Aluminium Fabricator Ltd.			<b>工程號</b> J856 <b>地盘</b> 天榮站	<b>類別</b> <b>制圖</b> 李傳鵬 <b>復核</b> 練松文 <b>批准</b> 林仁安	<b>物料號</b> M1 <b>圖號</b> CE-006 <b>數量</b> - <b>單件重量</b> - (KG)
<b>修改</b> A B <b>日期</b> 05.10 05.18	<b>採用工廠</b> <b>材料顏色</b> -	<b>地盤</b> <input checked="" type="checkbox"/>	<b>图纸名称</b> 开启扇组装图 <b>材料</b> -		



13	JS01-Q02	60*60*5铝角	35	2
12	X86412-E04-2	X86412	796	1
11	X86412-E03-2	X86412	796	1
10	X86370-K01	X86370	55	2
9	JS01-Q01	60*60*5铝角	35	2
8	AC02-E01R-1	AC02	1137	1
7	X86369-E01-1	X86369	1137	1
6	X86370-P04-03	X86370	259.5	2
5	X86370-P03	X86370	560.5	2
4	WS03-P008	WS03	776.3	1
3	WS03-P07	WS03	776.3	1
2	WS01-P05	WS01	1155	1
1	WS02-P01	WS02	1155	1
序号	加工图编号	材料名称	长度	支/幅

窗玉扇撑加LBB-1不锈钢垫巴

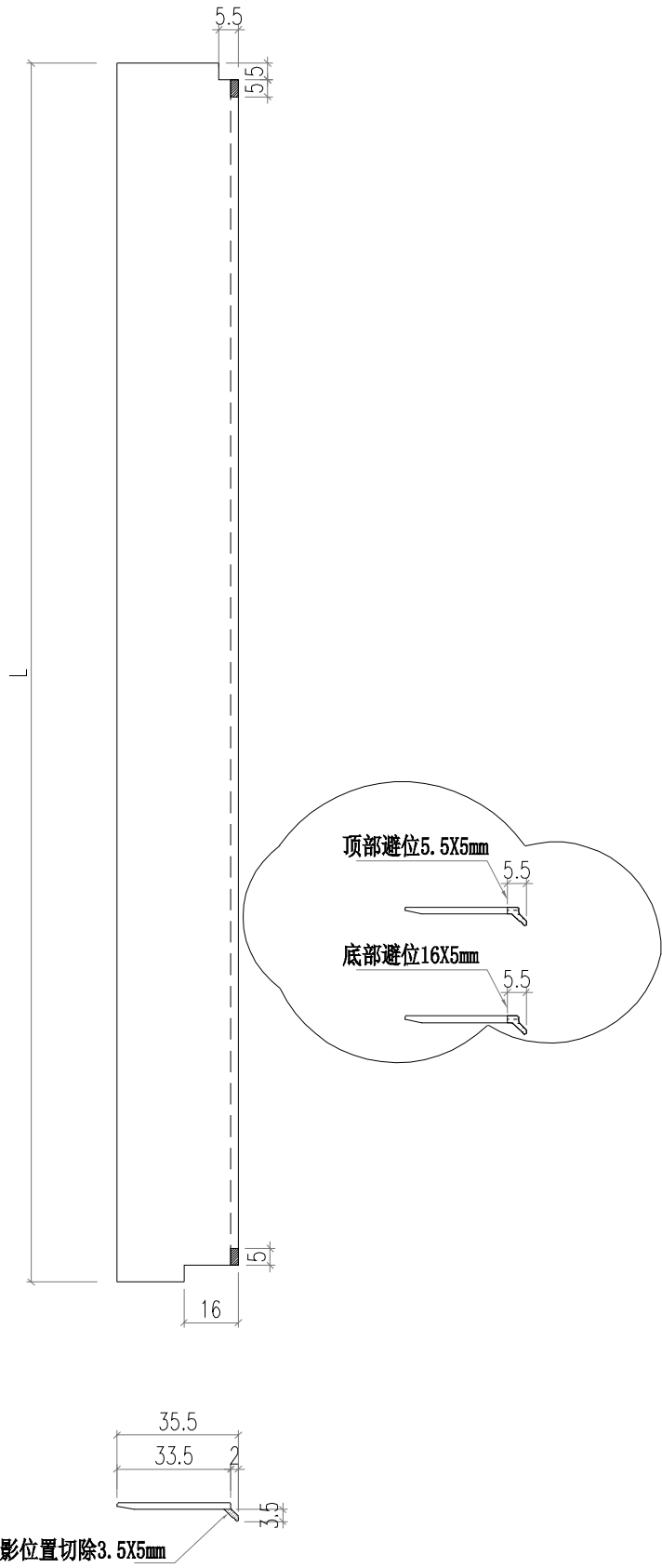
 <b>美特鋁質有限公司</b> MIDI Aluminium Fabricator Ltd.			<b>工程號</b> J856 <b>地盘</b> 天榮站	<b>類別</b> <b>制圖</b> 李傳鵬 <b>復核</b> 練松文 <b>批准</b> 林仁安	<b>物料號</b> M1 <b>圖號</b> CE-007 <b>數量</b> - <b>單件重量</b> - (KG)
<b>修改</b> A B <b>日期</b> 05.10 05.18	<b>採用工廠</b> <b>材料顏色</b> -	<b>地盤</b> ✓ <b>图纸名称</b> 开启扇组装图 <b>材料</b> -			



13	JS01-Q02	60*60*5铝角	35	2
12	X86412-E06-2	X86412	596	1
11	X86412-E05-2	X86412	596	1
10	X86370-K01	X86370	55	2
9	JS01-Q01	60*60*5铝角	35	2
8	AC02-E01-1	AC02	1137	1
7	X86369-E01R-1	X86369	1137	1
6	X86370-P04-04	X86370	159.5	2
5	X86370-P03	X86370	560.5	2
4	WS03-P014	WS03	576.3	1
3	WS03-P013	WS03	576.3	1
2	WS01-P04	WS01	1155	1
1	WS02-P02	WS02	1155	1
序号	加工图编号	材料名称	长度	支/幅

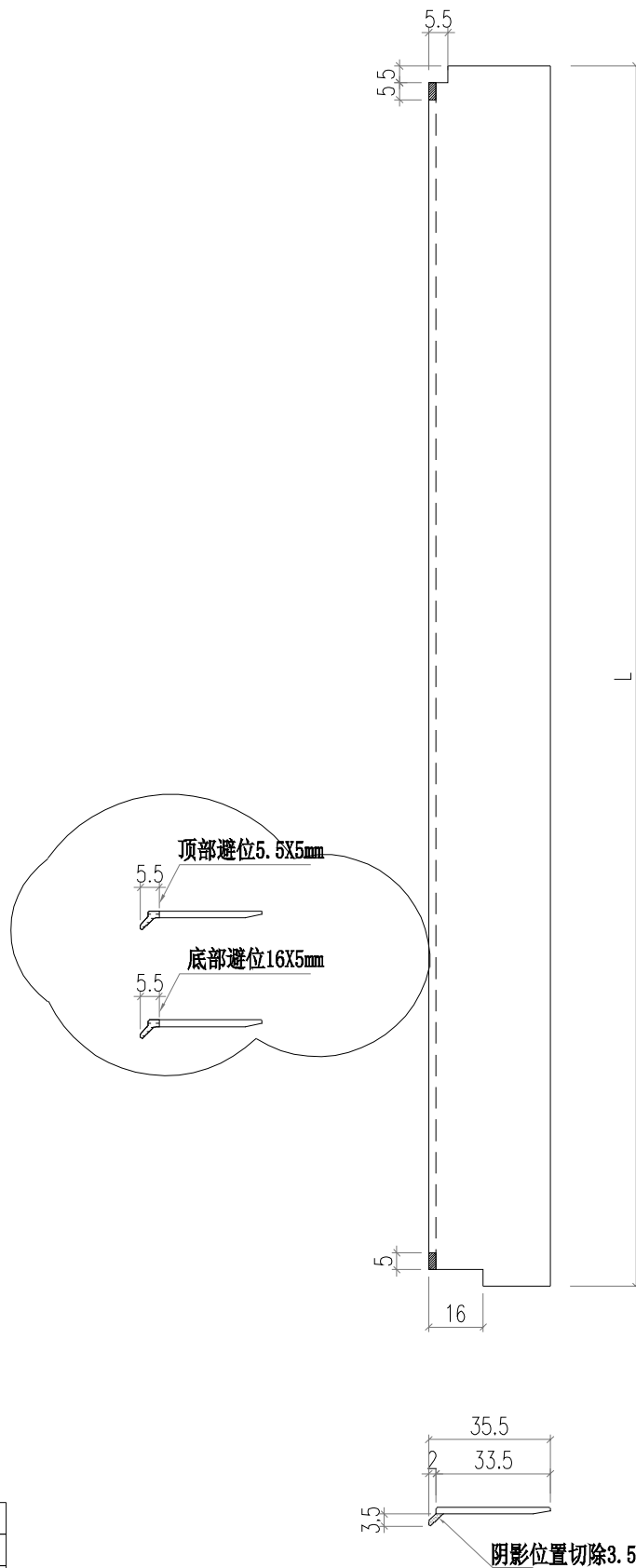
窗玉扇撑加LBB-1不锈钢垫巴

 美特鋁質有限公司 MIDI Aluminium Fabricator Ltd.			工程號 J856 地盘 天榮站	類別 制圖 李傳鵬 復核 練松文 批准 林仁安	物料號 M1 2022-11-25 2022-11-26 2022-11-28	圖號 AC02-E01 數量 - 單件重量 - (KG)	
修改 A B 日期 05.03 05.18	採用工廠 材料颜色 -	地盤 <input checked="" type="checkbox"/>	图纸名称 铝料加工图 材料 AC02				



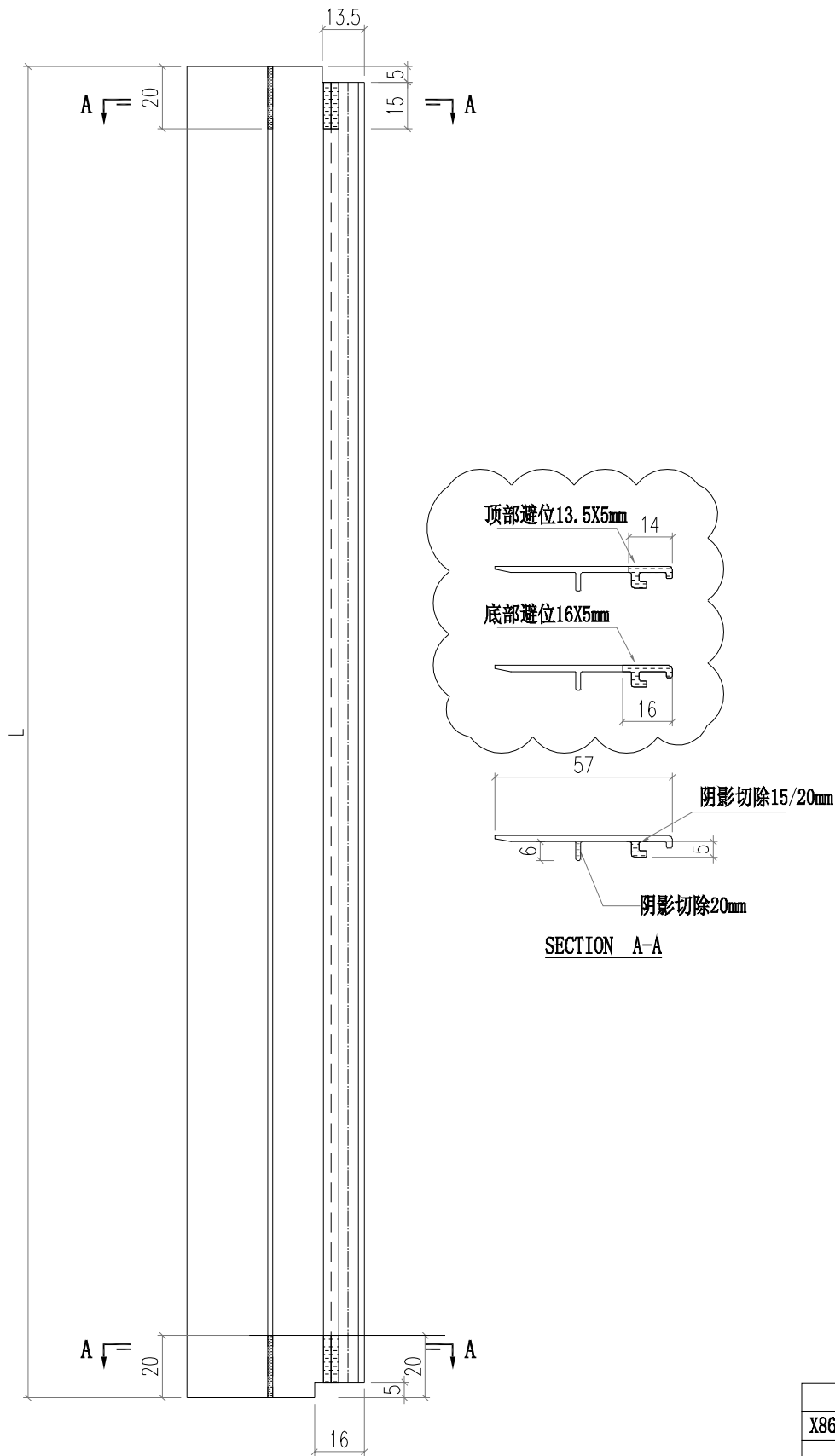
部件编号	L	分格尺寸
AC02-E01-1	1137	1165

 美特鋁質有限公司 MIDI Aluminium Fabricator Ltd.			工程號	J856	類別		物料號	M1	
			地盘	天榮站	制圖	李傳鵬	2022-11-25	圖號	AC02-E01R
修改	A	B	採用工廠	地盤	✓	图纸名称	铝料加工图	復核	練松文
日期	05.03	05.18	材料颜色	-		材料	AC02	批准	林仁安
							2022-11-26	數量	-
							2022-11-28	單件重量	- (KG)



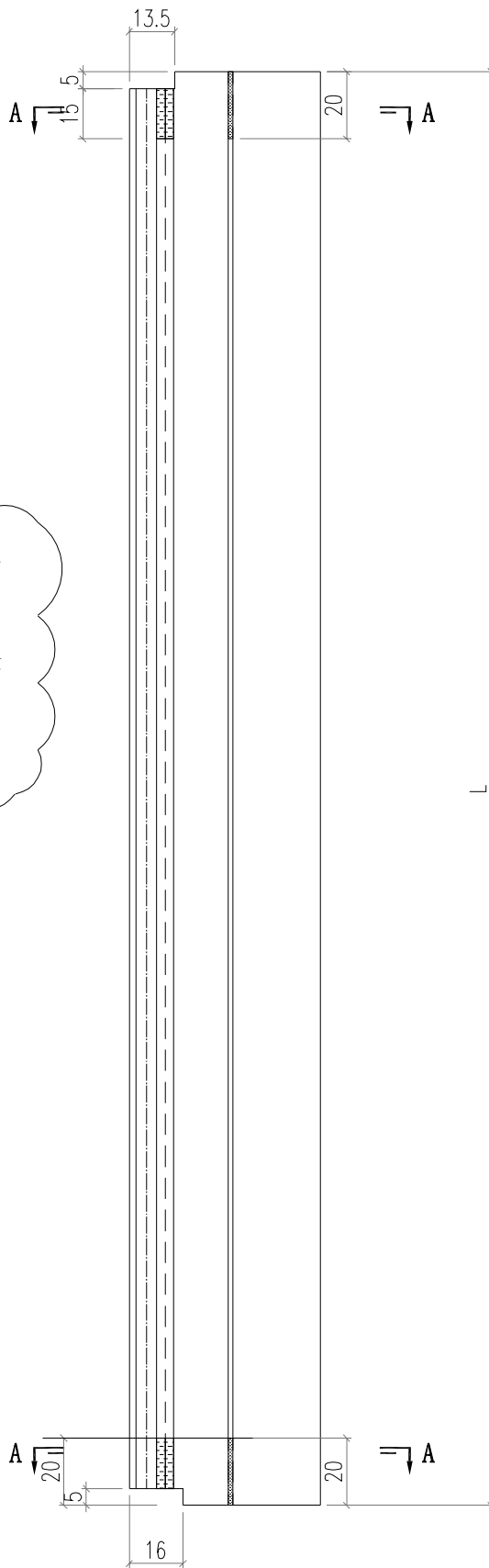
部件编号	L 分格尺寸	
AC02-E01R-1	1137	1165

 美特鋁質有限公司 MIDI Aluminium Fabricator Ltd.				工程號 J856 地盘 天榮站	類別 制圖 李傳鵬 復核 練松文 批准 林仁安	物料號 M1 圖號 X86369-E01 數量 - 單件重量 - (KG)
修改 A B 日期 05.03 05.18	採用工廠 材料颜色 -	地盤 <input checked="" type="checkbox"/>	图纸名称 铝料加工图 材料 X86369			



部件编号	L	分格尺寸
X86369-E01-1	1137	1165

 美特鋁質有限公司 MIDI Aluminium Fabricator Ltd.			工程號 J856 地盘 天榮站	類別 制圖 李傳鵬 復核 練松文 批准 林仁安	物料號 M1 2022-11-25 2022-11-26 2022-11-28	圖號 X86369-E01R 數量 - 單件重量 - (KG)
修改 A B 日期 05.03 05.18	採用工廠 材料颜色 -	地盤 ✓	图纸名称 铝料加工图 材料 X86369			



部件编号	L 分格尺寸	
X86369-E01R-1	1137	1165