



美特鋁質有限公司

MIDI ALUMINIUM FABRICATOR LTD.



工程指示 / 要求簡箋 ENGINEER INSTRUCTIONS(E.I.)

工程指示編號:	EI- 6016G	修改版本:	G
	HK- 1054		
工程編號:	J 856	工程名稱:	TSWTL23 天榮
收件人:	生統/林仁安/梅	發件人:	Thomas Wong
工程項目:	CW幕牆大貨MO1單元件加工圖 (修改G:更改採用鋁巴代替不鏽鋼巴方案)	日期:	15/05/2023

<input checked="" type="checkbox"/> 原合約工程包	<input type="checkbox"/> 原合約工程加 / 減賬 QT-	<input type="checkbox"/> 新工程報價 QT-
--	--	------------------------------------

信件批核號碼/圖紙參考編號:	批核模具圖紙編號:
客戶指示附件:	管理內部批簽署:

<input type="checkbox"/> 初步鋁料 B.M.	<input type="checkbox"/> 加工拆圖, 然後生產	<input type="checkbox"/> 尺寸表
<input type="checkbox"/> 正式鋁料 B.M.	<input type="checkbox"/> 技術上資料/指示	<input type="checkbox"/> 報價
<input type="checkbox"/> 配件 B.M.	<input type="checkbox"/> 樣辦或貨品說明書	<input type="checkbox"/> 分判合約
<input type="checkbox"/> 其他:		

內容:
CW幕牆大貨MO1單元件加工圖 (修改G:更改採用鋁巴代替不鏽鋼巴方案)

詳見附件

完成上列要求日期: 17/5/2023

國內

<input type="checkbox"/> 生產技術總監	<input type="checkbox"/> 連附件	<input type="checkbox"/> 技術部	<input type="checkbox"/> 連附件	<input type="checkbox"/> 生產部	<input type="checkbox"/> 連附件
<input type="checkbox"/> 採購部	<input type="checkbox"/> 連附件	<input checked="" type="checkbox"/> 生產統籌部	<input checked="" type="checkbox"/> 連附件	<input type="checkbox"/> 報關組	<input type="checkbox"/> 連附件
<input type="checkbox"/> 質檢部	<input type="checkbox"/> 連附件	<input type="checkbox"/> 會計部	<input type="checkbox"/> 連附件	<input type="checkbox"/> 機械設計部	<input type="checkbox"/> 連附件
<input type="checkbox"/> 香港辦	<input type="checkbox"/> 連附件	<input type="checkbox"/> 其他:			

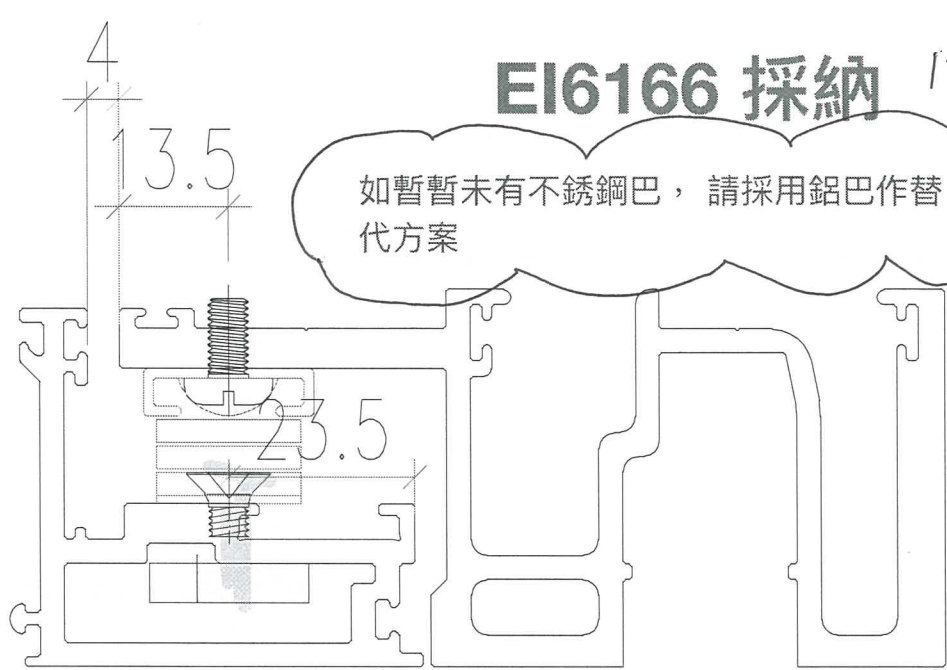
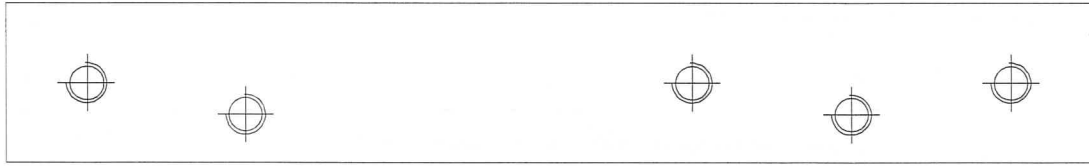
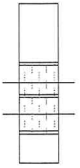
香港

<input type="checkbox"/> 行政部	<input type="checkbox"/> 連附件	<input type="checkbox"/> 會計部	<input type="checkbox"/> 連附件	<input type="checkbox"/> 統籌部	<input type="checkbox"/> 連附件	<input type="checkbox"/> 工程部	<input type="checkbox"/> 連附件
<input type="checkbox"/> 採購部	<input type="checkbox"/> 連附件	<input type="checkbox"/> QS部	<input type="checkbox"/> 連附件	<input type="checkbox"/> 地盤管理	<input type="checkbox"/> 連附件	<input type="checkbox"/> 維修部	<input type="checkbox"/> 連附件

*發件人簽署:		*組別成員批核簽署:	
傳遞編號:		項目經理簽署:	

NO:001平架 PE301-1	CW-101-3F (650*3040) #1	CW-301-3F (957.5*3040) #2	EI5989中	NO:002平架 PE301-1	CW-101-5F (650*3040) #1	CW-301-5F (957.5*3040) #2	EI5989中
	CW-103-3F (650*3040) #3				CW-103-5F (650*3040) #3		
	CW-302-3F (1737.5*3040) #4				CW-302-5F (1737.5*3040) #4		
	CW-303-3F (820*3040) #5				CW-303-5F (820*3040) #5		
NO:003大平架 PE201-1	CW-201-3F (720*3040) #1			NO:004平架 PE201-1	CW-203-5F (650*3040) #3	CW-201-6F (720*3040) #1	
	CW-202-3F (1970*3040) #2				CW-202-6F (1970*3040) #2		
	CW-203-3F (650*3040) #3	CW-201-5F (720*3040) #1			CW-203-6F (650*3040) #3	CW-201-7F (720*3040) #1	
	CW-202-5F (1970*3040) #2				CW-202D-7F (1970*3040) #2		

14支

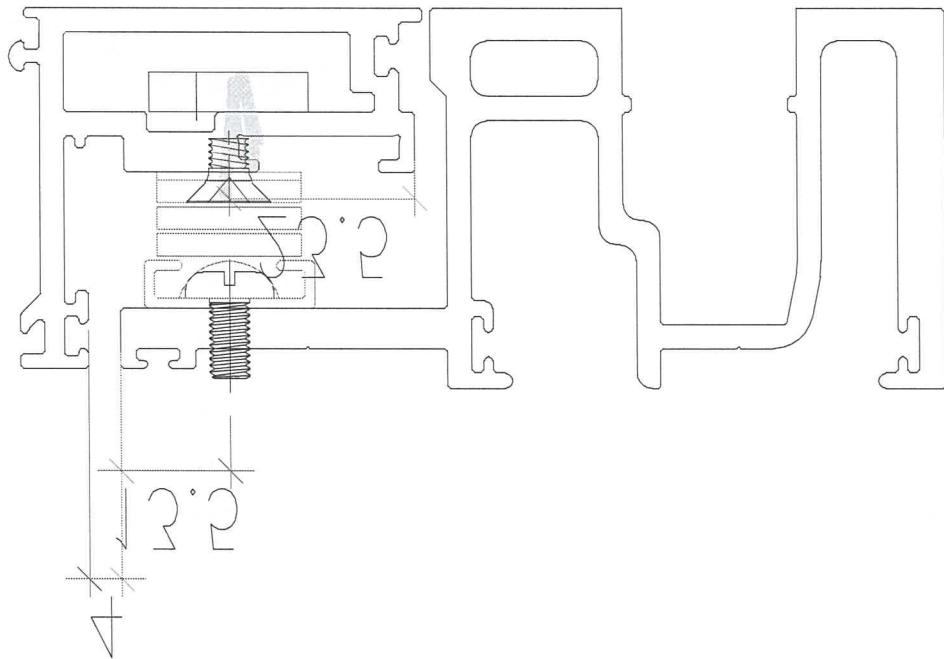


EI6166 採納

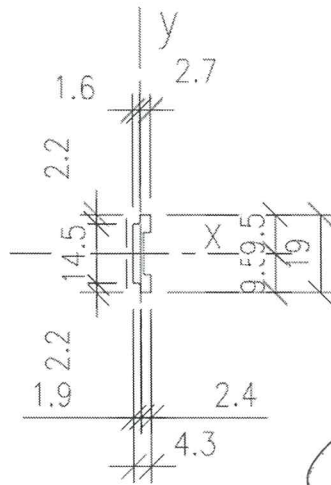
15/5/2023

如暫未有不銹鋼巴，請採用鋁巴作替代方案

加配廠自制不銹鋼巴 最少3mm及
加長螺絲用



如暫未有
不銹鋼巴，
請採用鋁巴
作替代方案



14 支

AW02
56.06
1783.72
73.94
187.76
30.97
ALLOY 6063-T6