



工程指示 / 要求簡箋 ENGINEER INSTRUCTIONS(E.I.)

工程指示編號:	EI- 6016 F	修改版本:	F
	HK-1045		
工程編號:	J 856	工程名稱:	天榮站
收件人:	生統 / 梅 / 林仁安	發件人:	Jingo
工程項目:	CW幕牆大貨MO1單元件加工圖	日期:	13/05/2023

<input checked="" type="checkbox"/> 原合約工程包	<input type="checkbox"/> 原合約工程加 / 減賬 QT-	<input type="checkbox"/> 新工程報價 QT-
--	--	------------------------------------

信件批核號碼/圖紙參考編號:	批核模具圖紙編號:
客戶指示附件:	管理內部批簽署:

<input type="checkbox"/> 初步鋁料 B.M.	<input type="checkbox"/> 加工拆圖, 然後生產	<input type="checkbox"/> 尺寸表
<input type="checkbox"/> 正式鋁料 B.M.	<input type="checkbox"/> 技術上資料/指示	<input type="checkbox"/> 報價
<input type="checkbox"/> 配件 B.M.	<input type="checkbox"/> 樣辦或貨品說明書	<input type="checkbox"/> 分判合約
<input type="checkbox"/> 其他:		

內容: 因應修改了起底水槽的孔位而修改單元的孔位

完成上列要求日期: 17/05/2023

國內

<input type="checkbox"/> 生產技術總監	<input type="checkbox"/> 連附件	<input type="checkbox"/> 技術部	<input type="checkbox"/> 連附件	<input type="checkbox"/> 生產部	<input type="checkbox"/> 連附件
<input type="checkbox"/> 採購部	<input type="checkbox"/> 連附件	<input checked="" type="checkbox"/> 生產統籌部	<input checked="" type="checkbox"/> 連附件	<input type="checkbox"/> 報關組	<input type="checkbox"/> 連附件
<input type="checkbox"/> 質檢部	<input type="checkbox"/> 連附件	<input type="checkbox"/> 會計部	<input type="checkbox"/> 連附件	<input type="checkbox"/> 機械設計部	<input type="checkbox"/> 連附件
<input type="checkbox"/> 香港辦	<input type="checkbox"/> 連附件	<input type="checkbox"/> 其他:			

香港

<input type="checkbox"/> 行政部	<input type="checkbox"/> 連附件	<input type="checkbox"/> 會計部	<input type="checkbox"/> 連附件	<input type="checkbox"/> 統籌部	<input type="checkbox"/> 連附件	<input type="checkbox"/> 工程部	<input type="checkbox"/> 連附件
<input type="checkbox"/> 採購部	<input type="checkbox"/> 連附件	<input type="checkbox"/> QS部	<input type="checkbox"/> 連附件	<input type="checkbox"/> 地盤管理	<input type="checkbox"/> 連附件	<input type="checkbox"/> 維修部	<input type="checkbox"/> 連附件

*發件人簽署: Jingo	*組別成員批核簽署: Jingo
傳遞編號:	項目經理簽署:








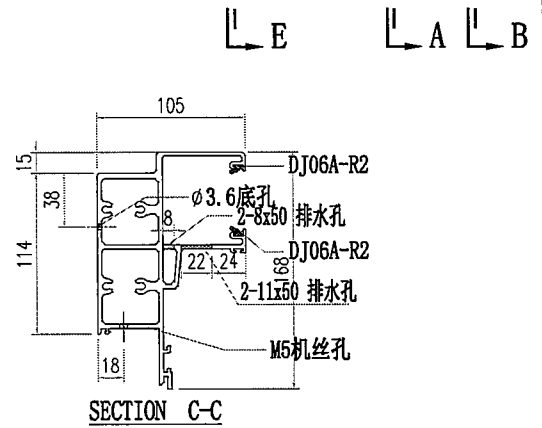
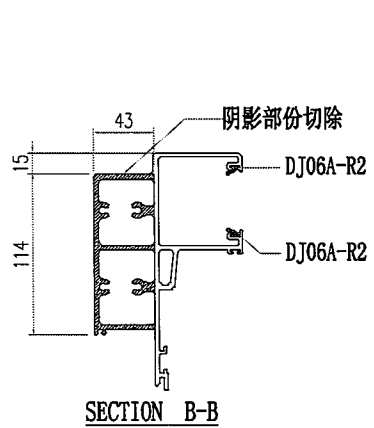
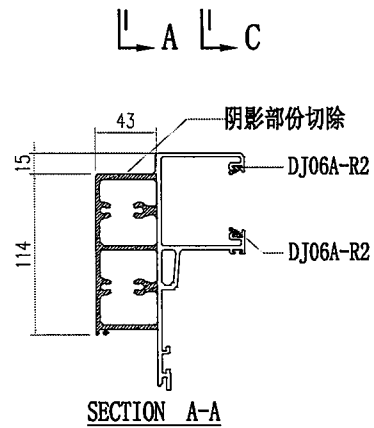
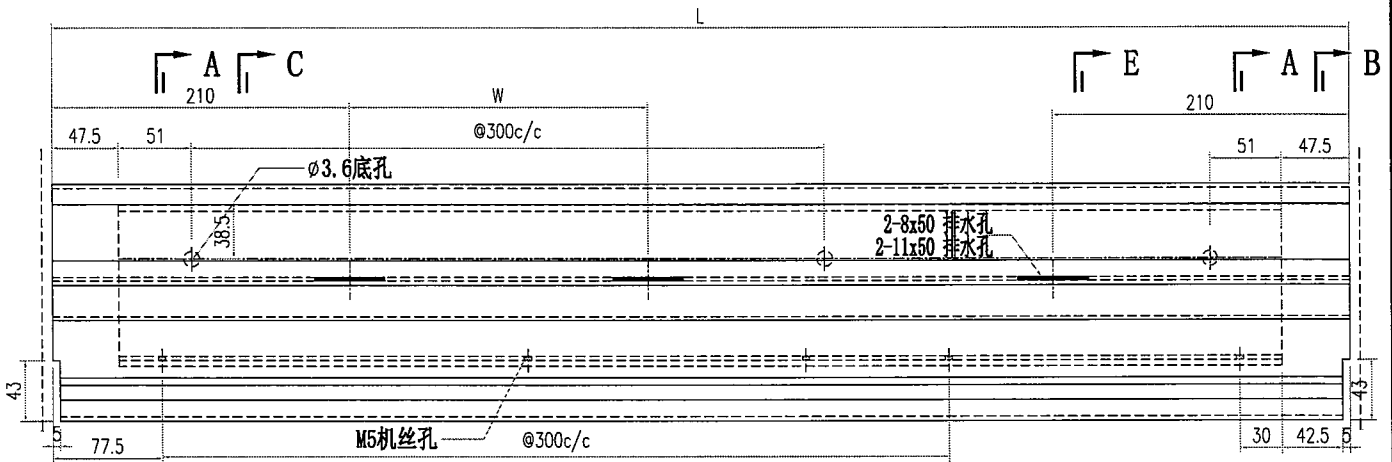
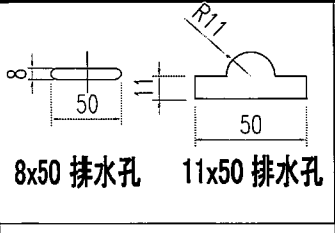





X86370-K01	鉛料加工圖
X86370-P01	鉛料加工圖
X86370-P02	鉛料加工圖
X86370-P03	鉛料加工圖
X86370-P04	鉛料加工圖
AS01-001	鉛料加工圖
AS01-002	鉛料加工圖
AS01-003	鉛料加工圖
LB-C01	鉛料加工圖
J40X20-001	鉛料加工圖
J40X20-002	鉛料加工圖
J40X20-003	鉛料加工圖
JMP2	鉛板加工圖
LB-P01	鉛板加工圖
LB-P02	鉛板加工圖
LPP-1	鉛板加工圖
LPP-2	鉛板加工圖

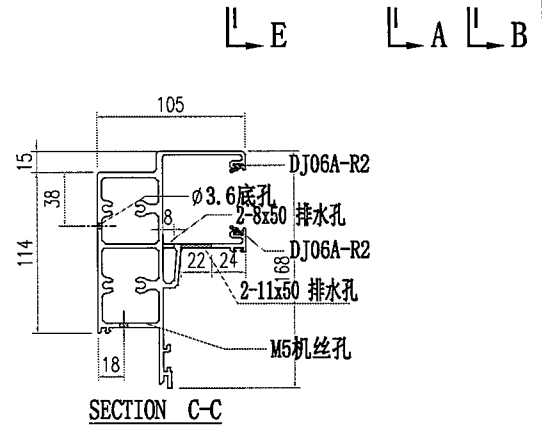
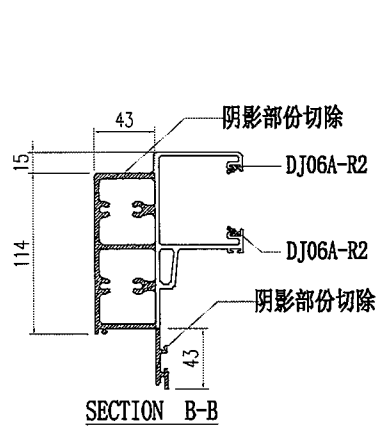
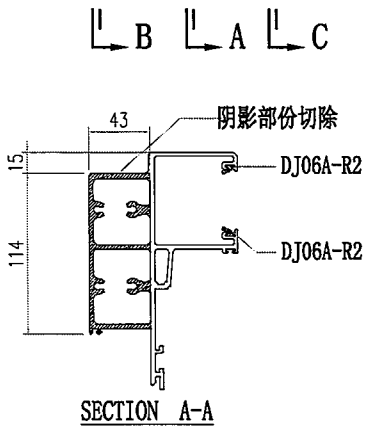
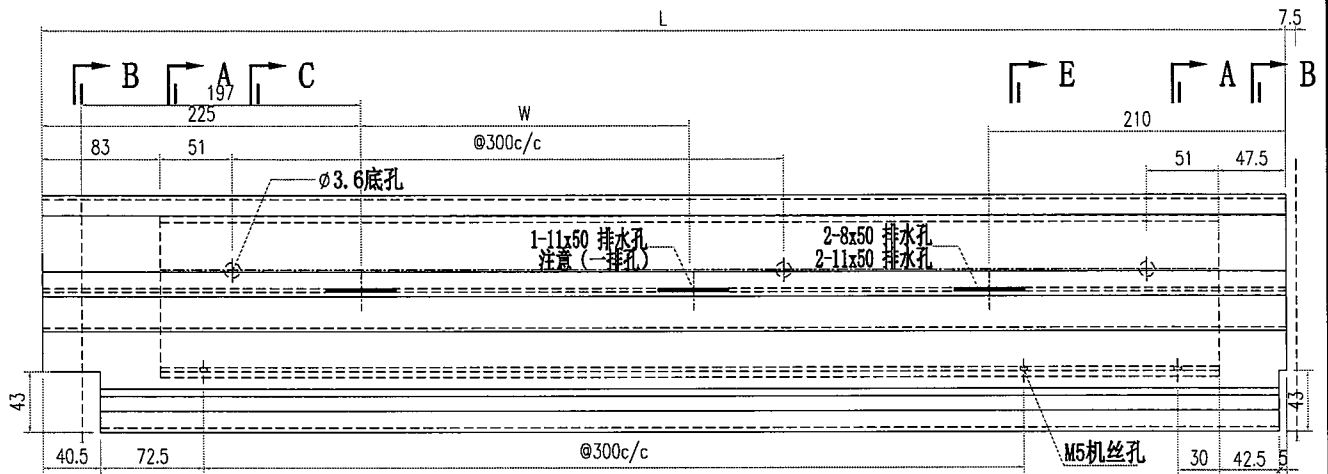
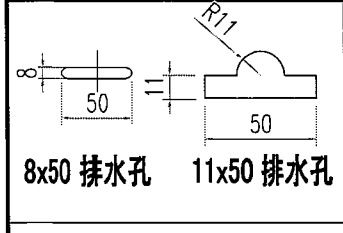
-																				
-																				
-																				
-																				
-																				
-																				
-																				
-																				
-	A																			
-	A																			
-																				
-																				
-																				
-																				
-																				
-																				

 <b>美特鋁質有限公司</b> MIDI Aluminium Fabricator Ltd.				工程號 J856 地盘 天榮站	類別 制圖 李傳鵬	物料號 M1 2022-11-26	圖號 AT01-P01
修改 A B C 日期 05.02.05.1005.13	採用工廠 材料颜色 -UCT542919XL-3	图纸名称 铝料加工图 材料 AT01	復核 練松文 批准 林仁安	2022-11-27 2022-11-28	數量 - 單件重量 - (KG)		




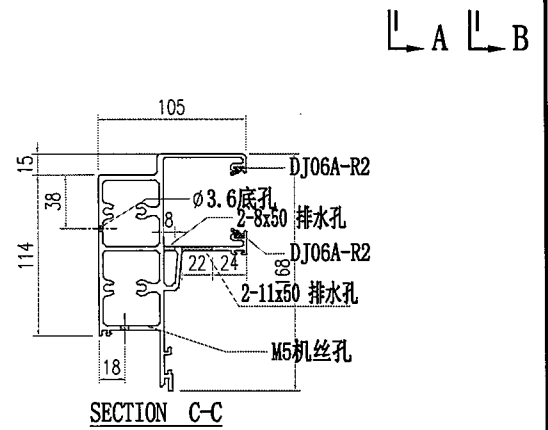
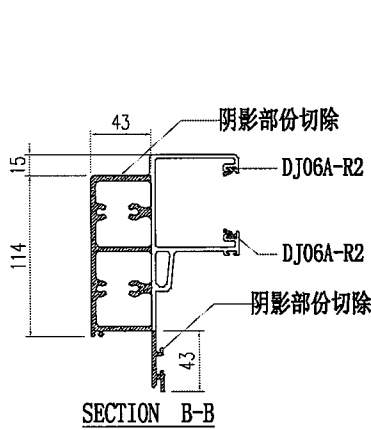
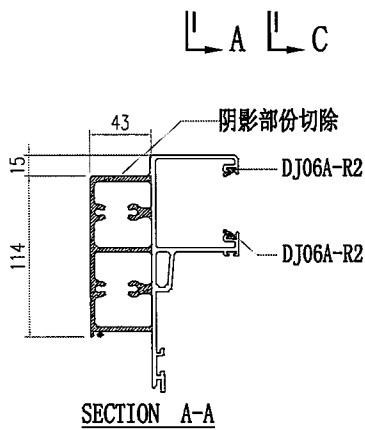
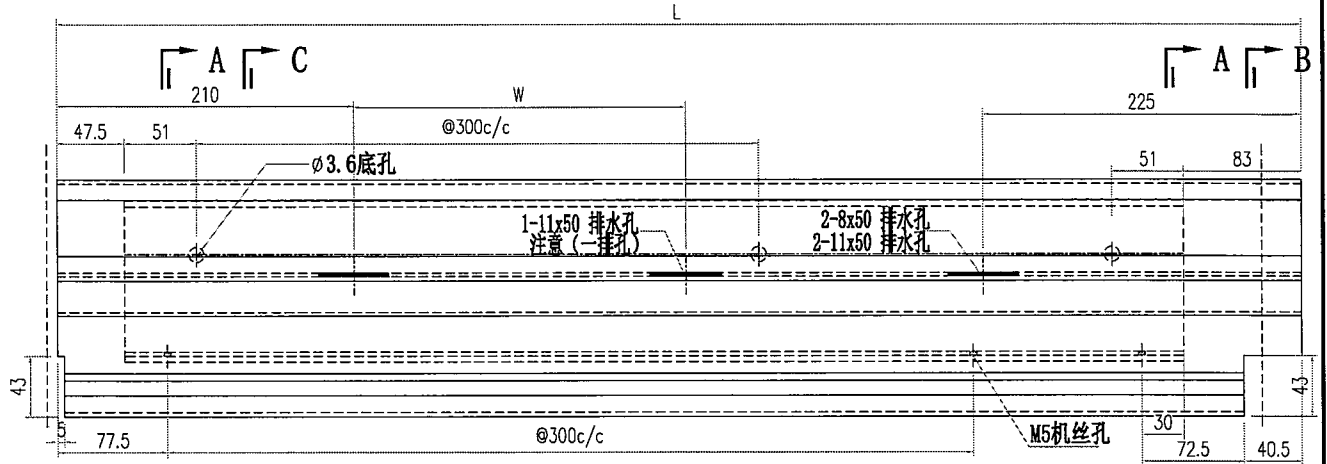
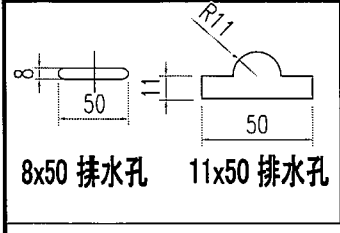
部件编号	L	分格尺寸	W
AT01-P01-001	1342.5	1357.5	461
AT01-P01-002	635	650	
AT01-P01-003	942.5	957.5	

 <b>美特鋁質有限公司</b> MIDI Aluminium Fabricator Ltd.				工程號 J856 地盘 天榮站	類別 制圖 李傳騰	物料號 M1 2022-11-26	圖號 AT01-P02
修改 A B C 日期 05.02 05.10 05.13	採用 工廠 材料 颜色	地盤 <input checked="" type="checkbox"/>	图纸名称 铝料加工图	復核 練松文 批准 林仁安	2022-11-27 2022-11-28	數量 - 單件重量 -	- (KG)




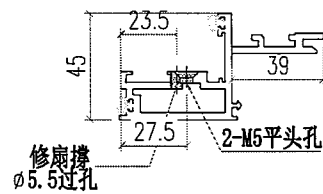
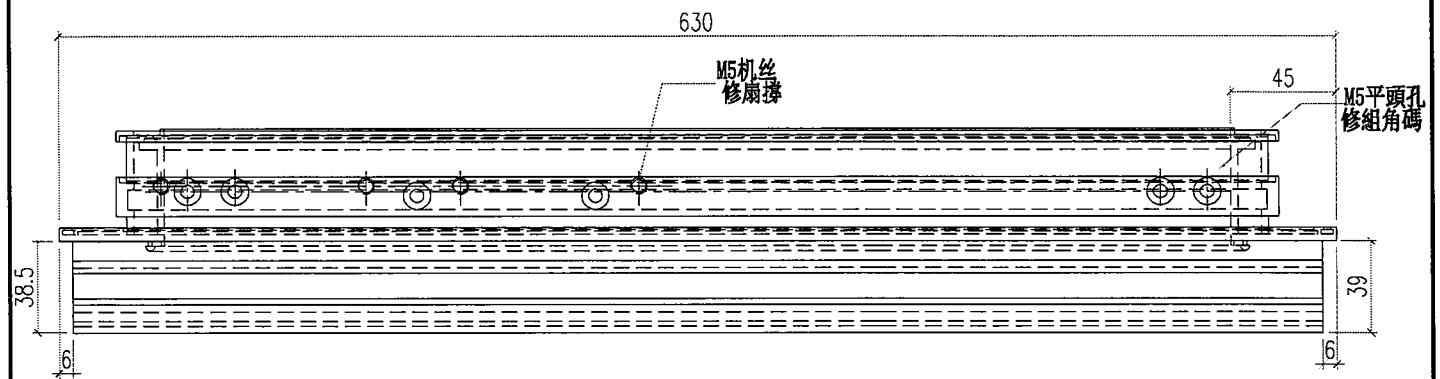
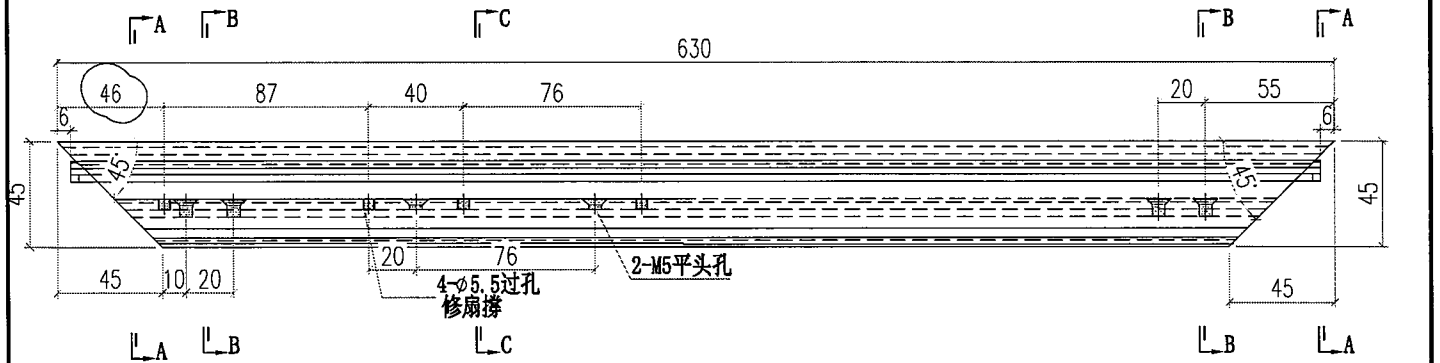
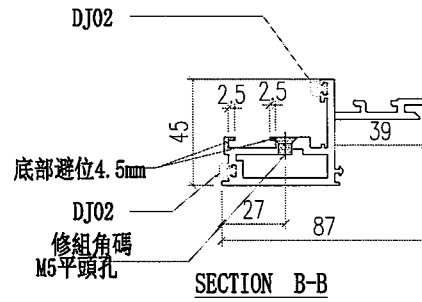
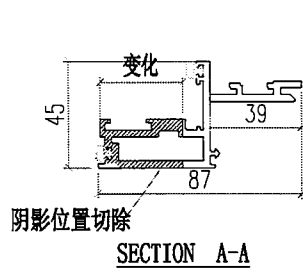
部件编号	L	分格尺寸	W
AT01-P02-001	670.5	650	0
AT01-P02-002	1743	1722.5	2X436

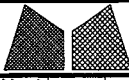
 <b>美特鋁質有限公司</b> MIDI Aluminium Fabricator Ltd.				工程號	J856	類別		物料號	M1				
				地盘	天榮站	制圖	李傳鵬	2022-11-26	圖號	AT01-P03			
修改	A	B	C	採用工廠	地盤	✓	圖紙名稱	鋁料加工圖	復核	練松文	2022-11-27	數量	-
日期	05.02	05.10	05.13	材料顏色	-UCT542919XL-3		材料	AT01	批准	林仁安	2022-11-28	單件重量	- (KG)

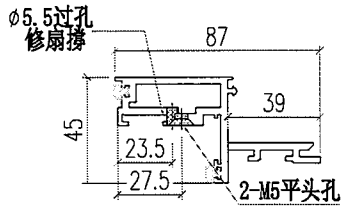


部件编号	L	分格尺寸	W
AT01-P03-001	1743	1722.5	2X436
AT01-P03-002	670.5	650	0
AT01-P03-003	1510.5	1490	537.5
AT01-P03-004	785.5	765	0
AT01-P03-005	1625.5	1605	595

 <b>美特铝质有限公司</b> MIDI Aluminium Fabricator Ltd.			工程號 J856 地盘 天榮站	類別 制圖 李傳鵬 2022-11-25	物料號 M1 圖號 WS03-P01
修改 A B C 日期 05.03 05.10 05.13	採用工廠 材料颜色 -	地盤 <input checked="" type="checkbox"/>	图纸名称 铝料加工图	復核 練松文 2022-11-26	數量 - 單件重量 - (KG)
			材料 WS03	批准 林仁安 2022-11-28	

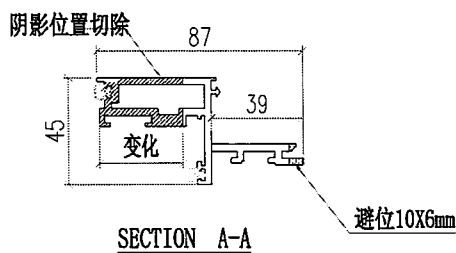
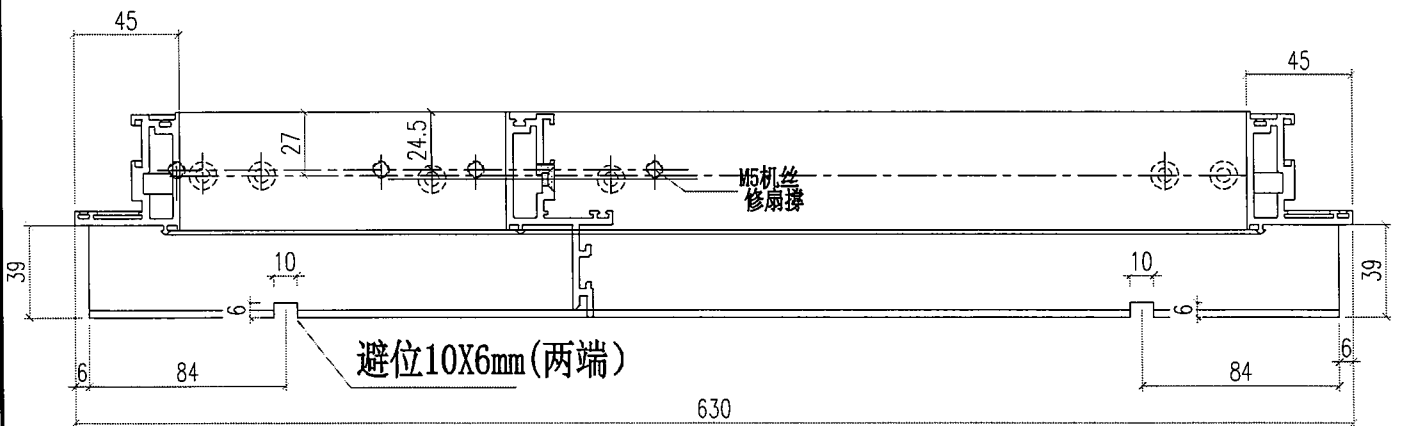
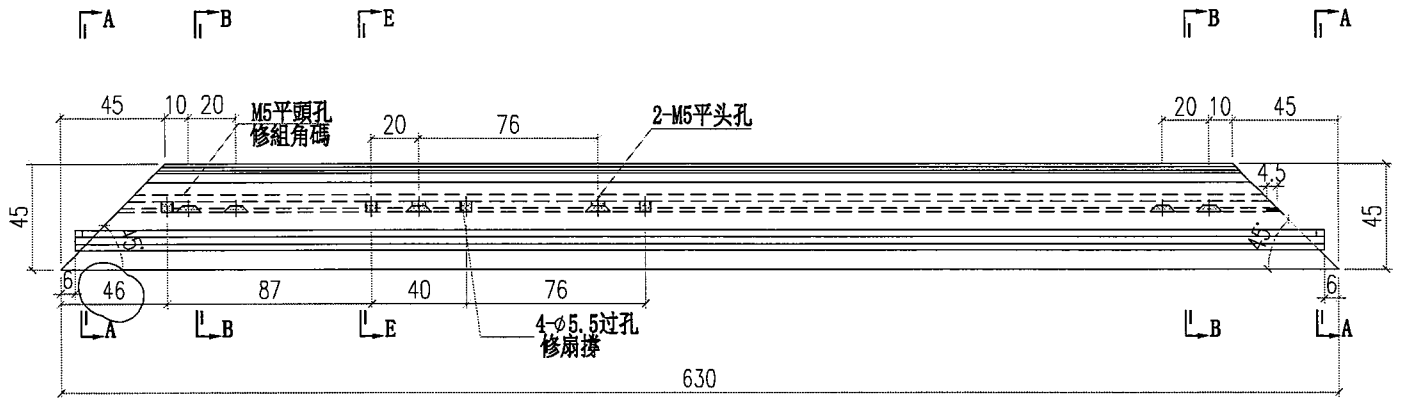


 <b>美特铝质有限公司</b> MIDI Aluminium Fabricator Ltd.			工程號	J856	類別		物料號	M1				
			地盘	天榮站	制圖	李傳鵬	2022-11-25	圖號	WS03-P02			
修改	A	B	採用工廠	地盤	✓	图纸名称	铝料加工图	復核	練松文	2022-11-26	數量	-
日期	05.10	05.13	材料颜色	-		材料	WS03	批准	林仁安	2022-11-28	單件重量	- (KG)

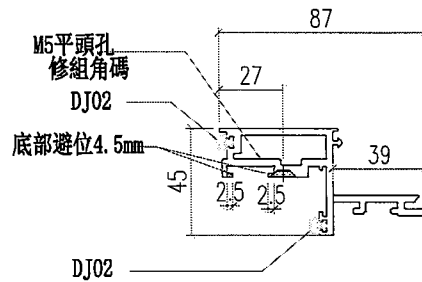


SECTION C-C


SECTION D-D

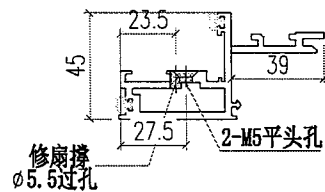
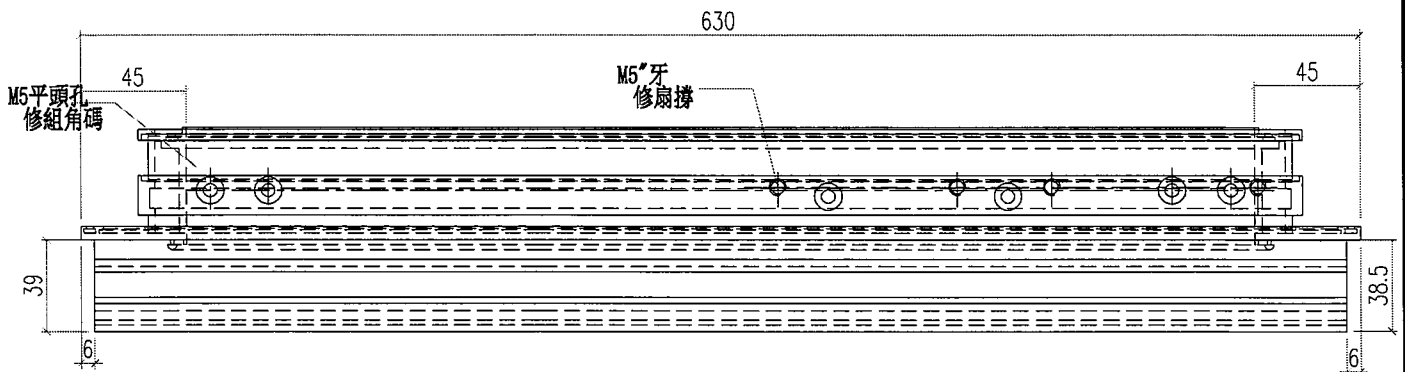
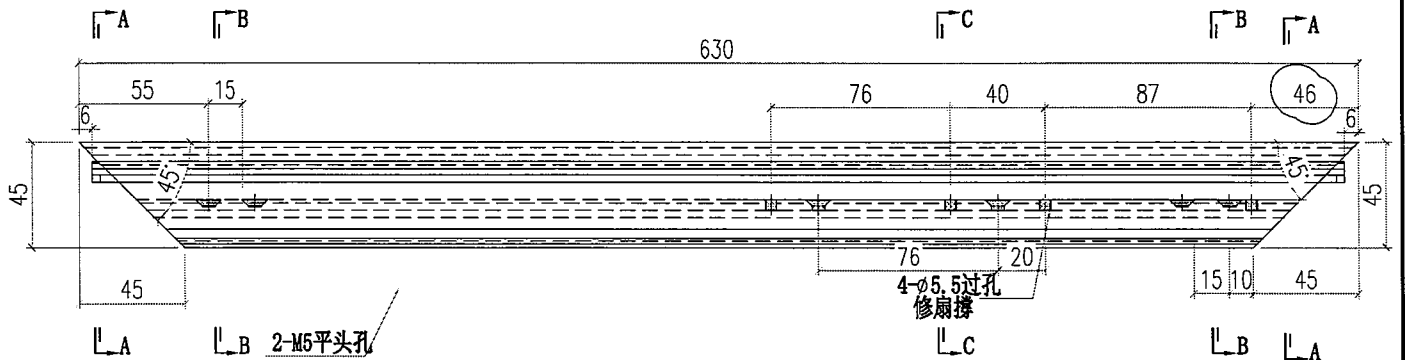
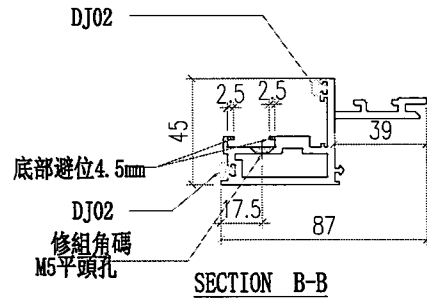
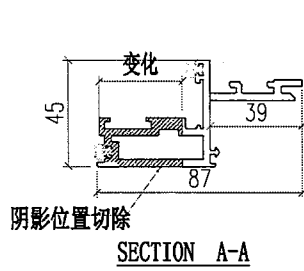


SECTION A-A




SECTION B-B

 <b>美特鋁質有限公司</b> MIDI Aluminium Fabricator Ltd.			工程號	J856	類別		物料號	M1	
			地盘	天榮站	制圖	李傳鵬	2022-11-25	圖號	WS03-P03
修改	A	B	採用工廠	地盘 ✓	图纸名称	铝料加工图	復核	練松文	2022-11-26
日期	05.10	05.13	材料颜色	-	材料	WS03	批准	林仁安	2022-11-28
								數量	-
								單件重量	- (KG)



SECTION C-C

 <b>美特铝质有限公司</b> MIDI Aluminium Fabricator Ltd.			工程號	J856	類別		物料號	M1				
			地盘	天榮站	制圖	李傳鵬	2022-11-25	圖號	WS03-P04			
修改	A	B	採用工廠	地盤	✓	图纸名称	铝料加工图	復核	練松文	2022-11-26	數量	-
日期	05.10	05.13	材料颜色	-		材料	WS03	批准	林仁安	2022-11-28	單件重量	- (KG)

