



工程指示 / 要求簡箋 ENGINEER INSTRUCTIONS(E.I.)

工程指示編號:	EI- 6016E	修改版本:	E
	HK- 1014		
工程編號:	J 856	工程名稱:	TSWTL23 天榮
收件人:	生統/林仁安	發件人:	Thomas Wong
工程項目:	CW幕牆大貨MO1單元件拆圖檔 (修改E) 更新加工圖/組裝圖	日期:	11/05/2023

<input checked="" type="checkbox"/> 原合約工程包	<input type="checkbox"/> 原合約工程加 / 減脹 QT-	<input type="checkbox"/> 新工程報價 QT-
--	--	------------------------------------

信件批核號碼/圖紙參考編號:	批核模具圖紙編號:
客戶指示附件:	管理內部批簽署:

<input type="checkbox"/> 初步鋁料 B.M.	<input type="checkbox"/> 加工拆圖, 然後生產	<input type="checkbox"/> 尺寸表
<input type="checkbox"/> 正式鋁料 B.M.	<input type="checkbox"/> 技術上資料/指示	<input type="checkbox"/> 報價
<input type="checkbox"/> 配件 B.M.	<input type="checkbox"/> 樣辦或貨品說明書	<input type="checkbox"/> 分判合約
<input type="checkbox"/> 其他:		

內容: CW幕牆大貨MO1單元件拆圖檔 (修改E)
完成上列要求日期: 16/05/2023

國內

<input type="checkbox"/> 生產技術總監	<input type="checkbox"/> 連附件	<input type="checkbox"/> 技術部	<input type="checkbox"/> 連附件	<input type="checkbox"/> 生產部	<input type="checkbox"/> 連附件
<input type="checkbox"/> 採購部	<input type="checkbox"/> 連附件	<input checked="" type="checkbox"/> 生產統籌部	<input checked="" type="checkbox"/> 連附件	<input type="checkbox"/> 報關組	<input type="checkbox"/> 連附件
<input type="checkbox"/> 質檢部	<input type="checkbox"/> 連附件	<input type="checkbox"/> 會計部	<input type="checkbox"/> 連附件	<input type="checkbox"/> 機械設計部	<input type="checkbox"/> 連附件
<input type="checkbox"/> 香港辦	<input type="checkbox"/> 連附件	<input type="checkbox"/> 其他:			

香港

<input type="checkbox"/> 行政部	<input type="checkbox"/> 連附件	<input type="checkbox"/> 會計部	<input type="checkbox"/> 連附件	<input type="checkbox"/> 統籌部	<input type="checkbox"/> 連附件	<input type="checkbox"/> 工程部	<input type="checkbox"/> 連附件
<input type="checkbox"/> 採購部	<input type="checkbox"/> 連附件	<input type="checkbox"/> QS部	<input type="checkbox"/> 連附件	<input type="checkbox"/> 地盤管理	<input type="checkbox"/> 連附件	<input type="checkbox"/> 維修部	<input type="checkbox"/> 連附件

*發件人簽署:		*組別成員批核簽署:	
傳遞編號:		項目經理簽署:	



品控部 MEMO

QC-2023-015

送 呈: 胡哥/林仁安/邱秉安/黄瑛梅

发出日期: 2023.05.09

发件人: 王良

发出页数: 第 1 页 共 1 页

副本送交: 葉生

CC:

关于 856 天榮站幕牆圖紙表達清晰性事宜

現 856 天榮站幕牆在生產中，依照現拆圖 EI/6106 C，與邱秉安、林仁安、黃瑛梅現場溝通，
有如下需要確認以配合加工生產：

1、AT01 水槽料排水孔做法，依拆圖標注，生產車間人員會誤解。

理解為：A、每支料無法會在圖標同步尺寸均各有腰孔 8*50mm、11*50mm2 個；**已出示意图**

B、如果圖示中 W 無標注、或 0，則表示該支料僅只有腰孔 11*50mm2 個；

C、如果圖示中 W 標注為 1W，則有 11*50mm3 個。2W，則有 11*50mm4 個。

以此類推。

2、AT01 水槽料兩端做避位的虛實線標注不夠準確清晰，需要重新標註修正。**已修正**

3、AJ03、AJ04 料，拆圖原 5.5*10 腰孔，修改為 5.5*12 腰孔，配合現有模具進行生產。

提升生產進度達需求。**已改图**

4、所有需鉗扇撐孔的生中橫料，要修正圖紙標註為從窗框室外搭位向內 13.5mm。**已改图**

5、TH 窗用 AT05 上生下梗中橫鎖扣孔 27mm，中心點對應骨位，會有鉗穿骨位引致入水到橫料內腔，防水性不夠。要求用實用鎖扣放樣給項目溝通是否有改進方案。**不改，香港接受**

6、窗玉上收扇撐孔位壁厚不足 3mm，有安全隱患。要求用增加 3mm 不銹鋼巴、或 5mm 鋁巴放樣給項目溝通，應採用何種方案消除隱患。**增加不銹鋼巴**

7、單元件企向掛碼位隔熱棉應有避位，以避地盤吊裝時受阻于牆身碼。並且需對邊企、公母企、轉角公母企位均要有準確尺寸標註。**会出示意图给香港批核**

8、再次與拆圖林仁安確認，是否只單元件圖號中帶有符號“M、MD”的，該中橫中所安裝的 AJ03 料向底靠近（即鉗孔尺寸為 33mm）。**正确**

9、所有企料頂需要封口才與橫料組裝，圖示要求採用材質為 3mm 拖鞋膠，但并未有收到相對的生產加工圖。（但建議修改採用硬度達 80 度以上的膠片，拖鞋膠太軟，起不到固定作用）

10、目前僅 CW-101F、105F 圖號單元件需採用“分離式手柄”。為防生產人員使用有誤，希望于單元組裝圖上清晰標明採用“分離式手柄”字樣。**已在窗玉上有标明分离式**

11、向林仁安知詢，TH 窗採用“立興牌”扇撐，螺絲使用需分“A、B、C”款，是否有出資料採購。**T平头螺丝为立兴配套**

12、企向擋膠片底，依試水場反饋信息，組裝時應留有孔排水用途。但廠目前無實物。待項目人員上廠做指導。

有未記錄到的，請及時提示完善。謝謝！

加工明细表

工程名称		J-856(天荣站)				施工分區(批次)：		第一批	
采购原因		正常采购	工序号	XXXXX		材料发送地:		工厂	2023/3/11
序号	型材模号	物料描述	图号	部件编号	长度 (mm)	数量	单位	颜色	备注
1	AC01	铝料加工图	AC01-P01-01	AC01-P01-01	947	480	支		
2	AC01	铝料加工图	AC01-P02-01	AC01-P02-01	872	290	支		
3	AC01	铝料加工图	AC01-P02-01	AC01-P02-02	2037	190	支		
4	X86412	铝料加工图	X86412-D01-01	X86412-D01-01	937.5	2	支		
5	X86412	铝料加工图	X86412-D01-02	X86412-D01-02	1337.5	4	支		
6	X86412	铝料加工图	X86412-D01-03	X86412-D01-03	1702.5	4	支		
7	X86412	铝料加工图	X86412-D01-05	X86412-D01-05	1585	2	支		
8	X86412	铝料加工图	X86412-D01-06	X86412-D01-06	745	2	支		
9	X86412	铝料加工图	X86412-D02-02	X86412-D02-02	1946	2	支		
10	X86412	铝料加工图	X86412-D02-03	X86412-D02-03	1713.5	2	支		
11	X86412	铝料加工图	X86412-D03-01	X86412-D03-01	1846	4	支		
12	X86412	铝料加工图	X86412-D03-02	X86412-D03-02	1946	2	支		
13	X86412	铝料加工图	X86412-K01-01	X86412-K01-01	630	240	支		
14	X86412	铝料加工图	X86412-K01-02	X86412-K01-02	937.5	18	支		
15	X86412	铝料加工图	X86412-K01-03	X86412-K01-03	1337.5	36	支		
16	X86412	铝料加工图	X86412-K01-04	X86412-K01-04	1702.5	36	支		
17	X86412	铝料加工图	X86412-K01-05	X86412-K01-05	1585	18	支		
18	X86412	铝料加工图	X86412-K01-06	X86412-K01-06	745	18	支		
19	X86412	铝料加工图	X86412-KD01-01	X86412-KD01-01	937.5	2	支		
20	X86412	铝料加工图	X86412-KD01-02	X86412-KD01-02	1337.5	4	支		
21	X86412	铝料加工图	X86412-KD01-03	X86412-KD01-03	1702.5	4	支		
22	X86412	铝料加工图	X86412-KD01-04	X86412-KD01-04	1585	2	支		
23	X86412	铝料加工图	X86412-KD01-05	X86412-KD01-05	745	2	支		
24	X86412	铝料加工图	X86412-KD02-02	X86412-KD02-02	1946	2	支		
25	X86412	铝料加工图	X86412-KD02-03	X86412-KD02-03	1713.5	2	支		
26	X86412	铝料加工图	X86412-KD03-01	X86412-KD03-01	1846	4	支		
27	X86412	铝料加工图	X86412-KD03-02	X86412-KD03-02	1946	2	支		
28	X86412	铝料加工图	X86412-P01-01	X86412-P01-01	630	240	支		
29	X86412	铝料加工图	X86412-P01-02	X86412-P01-02	937.5	18	支		
30	X86412	铝料加工图	X86412-P01-03	X86412-P01-03	1337.5	36	支		
31	X86412	铝料加工图	X86412-P01-04	X86412-P01-04	1702.5	36	支		
32	X86412	铝料加工图	X86412-P01-06	X86412-P01-06	1585	18	支		
33	X86412	铝料加工图	X86412-P01-07	X86412-P01-07	745	18	支		
34	X86412	铝料加工图	X86412-P02-01	X86412-P02-01	1713.5	18	支		
35	X86412	铝料加工图	X86412-P02-03	X86412-P02-03	696	40	支		
36	X86412	铝料加工图	X86412-P02-04	X86412-P02-04	1946	18	支		
37	X86412	铝料加工图	X86412-P02-05	X86412-P02-05	596	20	支		
38	X86412	铝料加工图	X86412-P03-01	X86412-P03-01	1713.5	18	支		
39	X86412	铝料加工图	X86412-P03-03	X86412-P03-03	696	40	支		
40	X86412	铝料加工图	X86412-P03-04	X86412-P03-04	1946	18	支		
41	X86412	铝料加工图	X86412-P03-05	X86412-P03-05	696	20	支		
42	X86412	铝料加工图	X86412-P04-01	X86412-P04-01	796	20	支		
43	X86412	铝料加工图	X86412-P04-02	X86412-P04-02	1846	36	支		
44	X86412	铝料加工图	X86412-P04-03	X86412-P04-03	1946	18	支		
45	X86412	铝料加工图	X86412-P04-04	X86412-P04-04	696	20	支		
46	X86412	铝料加工图	X86412-P05-01	X86412-P05-01	796	20	支		
47	X86412	铝料加工图	X86412-P05-02	X86412-P05-02	1846	36	支		
48	X86412	铝料加工图	X86412-P05-03	X86412-P05-03	1946	18	支		
49	X86412	铝料加工图	X86412-P05-04	X86412-P05-04	696	20	支		
50	X86412	铝料加工图	X86412-E01	X86412-E01	630	120	支		
51	X86412	铝料加工图	X86412-E02	X86412-E02	630	120	支		
52	X86412	铝料加工图	X86412-E03-1	X86412-E03-1	696	10	支		
53	X86412	铝料加工图	X86412-E03-2	X86412-E03-2	796	10	支		

54	X86412	铝料加工图	X86412-E04-1	X86412-E04-1	696	10	支	
55	X86412	铝料加工图	X86412-E04-2	X86412-E04-2	796	10	支	
56	X86412	铝料加工图	X86412-E05-1	X86412-E05-1	696	20	支	
57	X86412	铝料加工图	X86412-E05-2	X86412-E05-2	596	10	支	
58	X86412	铝料加工图	X86412-E06-1	X86412-E06-1	696	20	支	
59	X86412	铝料加工图	X86412-E06-2	X86412-E06-2	596	10	支	
60	AC04	铝料加工图	AC04-P01-01	AC04-P01-01	947	50	支	
61	AC04	铝料加工图	AC04-P02-01	AC04-P02-01	872	20	支	
62	AC04	铝料加工图	AC04-P02-02	AC04-P02-02	2037	30	支	
63	AC04	铝料加工图	AC04-P03-01	AC04-P03-01	947	50	支	
64	AC04	铝料加工图	AC04-P04-01	AC04-P04-01	872	30	支	
65	AC04	铝料加工图	AC04-P04-02	AC04-P04-02	2037	20	支	
66	AD06	铝料加工图	AD06-P01	AD06-P01	862	150	支	
67	AD06	铝料加工图	AD06-P02	AD06-P02	862	140	支	
68	AD06	铝料加工图	AD06-P03	AD06-P03	930	150	支	
69	AD06	铝料加工图	AD06-P04	AD06-P04	930	140	支	
70	AJ01	铝料加工图	AJ01-Q01	AJ01-Q01	35	400	支	
71	AJ03	铝料加工图	AJ03-P01-01	AJ03-P01-01	530	120	支	
72	AJ03	铝料加工图	AJ03-P01-02	AJ03-P01-02	837.5	10	支	
73	AJ03	铝料加工图	AJ03-P01-03	AJ03-P01-03	1434.5	10	支	
74	AJ03	铝料加工图	AJ03-P01-04	AJ03-P01-04	1237.5	20	支	
75	AJ03	铝料加工图	AJ03-P01-05	AJ03-P01-05	1602.5	20	支	
76	AJ03	铝料加工图	AJ03-P01-08	AJ03-P01-08	417	20	支	
77	AJ03	铝料加工图	AJ03-P01-09	AJ03-P01-09	1667	10	支	
78	AJ03	铝料加工图	AJ03-P01-010	AJ03-P01-010	317	10	支	
79	AJ03	铝料加工图	AJ03-P01-11	AJ03-P01-11	1485	10	支	
80	AJ03	铝料加工图	AJ03-P01-12	AJ03-P01-12	645	10	支	
81	AJ03	铝料加工图	AJ03-P02-02	AJ03-P02-02	1567	20	支	
82	AJ03	铝料加工图	AJ03-P02-03	AJ03-P02-03	1667	10	支	
83	AJ03	铝料加工图	AJ03-P02-04	AJ03-P02-04	417	10	支	
84	AJ03	铝料加工图	AJ03-P02-05	AJ03-P02-05	517	10	支	
85	AJ04	铝料加工图	AJ04-P01	AJ04-P01	1950	50	支	
86	AJ04	铝料加工图	AJ04-P02	AJ04-P02	1950	40	支	
87	AM01	铝料加工图	AM01-D01	AM01-D01	3007	4	支	
88	AM01	铝料加工图	AM01-D02	AM01-D02	3007	4	支	
89	AM01	铝料加工图	AM01-P01	AM01-P01	3007	16	支	
90	AM01	铝料加工图	AM01-P02	AM01-P02	3007	16	支	
91	AM02	铝料加工图	AM02-D01	AM02-D01	3007	14	支	
92	AM02	铝料加工图	AM02-D02	AM02-D02	3007	6	支	
93	AM02	铝料加工图	AM02-D03	AM02-D03	3007	2	支	
94	AM02	铝料加工图	AM02-P01	AM02-P01	3007	56	支	
95	AM02	铝料加工图	AM02-P02	AM02-P02	3007	24	支	
96	AM02	铝料加工图	AM02-P03	AM02-P03	3007	8	支	
97	AM03	铝料加工图	AM03-P01	AM03-P01	3007	20	支	
98	AM03	铝料加工图	AM03-P02	AM03-P02	3007	30	支	
99	AM04	铝料加工图	AM04A-P01	AM04A-P01	3007	20	支	
100	AM04	铝料加工图	AM04B-P01	AM04B-P01	3007	30	支	
101	AM06	铝料加工图	AM06-D01	AM06-D01	3007	4	支	
102	AM06	铝料加工图	AM06-D02	AM06-D02	3007	2	支	
103	AM06	铝料加工图	AM06-D03	AM06-D03	3007	2	支	
104	AM06	铝料加工图	AM06-P01	AM06-P01	3007	16	支	
105	AM06	铝料加工图	AM06-P02	AM06-P02	3007	8	支	
106	AM06	铝料加工图	AM06-P03	AM06-P03	3007	8	支	
107	AT01	铝料加工图	AT01-P01-001	AT01-P01-001	1342.5	20	支	
108	AT01	铝料加工图	AT01-P01-002	AT01-P01-002	635	30	支	
109	AT01	铝料加工图	AT01-P01-003	AT01-P01-003	942.5	10	支	
110	AT01	铝料加工图	AT01-P02-001	AT01-P02-001	670.5	50	支	
111	AT01	铝料加工图	AT01-P02-002	AT01-P02-002	1743	10	支	
112	AT01	铝料加工图	AT01-P03-001	AT01-P03-001	1743	10	支	

113	AT01	铝料加工图	AT01-P03-002	AT01-P03-002	670.5	10	支		
114	AT01	铝料加工图	AT01-P03-004	AT01-P03-004	785.5	10	支		
115	AT01	铝料加工图	AT01-P03-005	AT01-P03-005	1625.5	10	支		
116	AT01	铝料加工图	AT01-P04-002	AT01-P04-002	1941.5	10	支		
117	AT01	铝料加工图	AT01-P04-003	AT01-P04-003	1709	10	支		
118	AT01	铝料加工图	AT01-P06-001	AT01-P06-001	727	20	支		
119	AT01	铝料加工图	AT01-P06-002	AT01-P06-002	627	10	支		
120	AT01	铝料加工图	AT01-P07-001	AT01-P07-001	1941.5	10	支		
121	AT01	铝料加工图	AT01-P07-002	AT01-P07-002	1641.5	20	支		
122	AT01	铝料加工图	AT01-P08-001	AT01-P08-001	670.5	30	支		
123	AT01	铝料加工图	AT01-P09-001	AT01-P09-001	727	10	支		
124	AT01	铝料加工图	AT01-P09-002	AT01-P09-002	527	10	支		
125	AT02	铝料加工图	AT02-P01-001	AT02-P01-001	624	120	支		
126	AT02	铝料加工图	AT02-P02-001	AT02-P02-001	1331.5	10	支		
127	AT02	铝料加工图	AT02-P02-002	AT02-P02-002	1696.5	20	支		
128	AT02	铝料加工图	AT02-P02-004	AT02-P02-004	931.5	10	支		
129	AT02	铝料加工图	AT02-P02-005	AT02-P02-005	739	10	支		
130	AT02	铝料加工图	AT02-P02-006	AT02-P02-006	1579	10	支		
131	AT02	铝料加工图	AT02-P02-01	AT02-P02-01	1331.5	10	支		
132	AT02	铝料加工图	AT02-P03-002	AT02-P03-002	1928.5	10	支		
133	AT02	铝料加工图	AT02-P03-003	AT02-P03-003	1697	10	支		
134	AT02	铝料加工图	AT02-P04-001	AT02-P04-001	1828.5	20	支		
135	AT02	铝料加工图	AT02-P04-002	AT02-P04-002	1928.5	10	支		
136	AT02	铝料加工图	AT02-P05-001	AT02-P05-001	678.5	20	支		
137	AT02	铝料加工图	AT02-P05-002	AT02-P05-002	578.5	10	支		
138	AT02	铝料加工图	AT02-P06-001	AT02-P06-001	678.5	10	支		
139	AT02	铝料加工图	AT02-P06-002	AT02-P06-002	778.5	10	支		
140	AT03	铝料加工图	AT03-D01-001	AT03-D01-001	1331.5	4	支		
141	AT03	铝料加工图	AT03-D01-002	AT03-D01-002	1696.5	4	支		
142	AT03	铝料加工图	AT03-D01-004	AT03-D01-004	931.5	2	支		
143	AT03	铝料加工图	AT03-D01-005	AT03-D01-005	739	2	支		
144	AT03	铝料加工图	AT03-D01-006	AT03-D01-006	1579	2	支		
145	AT03	铝料加工图	AT03-D02-002	AT03-D02-002	1697	2	支		
146	AT03	铝料加工图	AT03-D02-003	AT03-D02-003	1929.5	2	支		
147	AT03	铝料加工图	AT03-D03-001	AT03-D03-001	1829.5	4	支		
148	AT03	铝料加工图	AT03-D03-002	AT03-D03-002	1929.5	2	支		
149	AT03	铝料加工图	AT03-D04-001	AT03-D04-001	1579	2	支		
150	AT03	铝料加工图	AT03-P01-001	AT03-P01-001	1331.5	16	支		
151	AT03	铝料加工图	AT03-P01-002	AT03-P01-002	1696.5	16	支		
152	AT03	铝料加工图	AT03-P01-004	AT03-P01-004	931.5	8	支		
153	AT03	铝料加工图	AT03-P01-005	AT03-P01-005	739	8	支		
154	AT03	铝料加工图	AT03-P01-006	AT03-P01-006	1579	1	支		
155	AT03	铝料加工图	AT03-P02-002	AT03-P02-002	1697	8	支		
156	AT03	铝料加工图	AT03-P02-003	AT03-P02-003	1929.5	8	支		
157	AT03	铝料加工图	AT03-P03-001	AT03-P03-001	1829.5	16	支		
158	AT03	铝料加工图	AT03-P03-002	AT03-P03-002	1929.5	8	支		
159	AT03	铝料加工图	AT03-P04-001	AT03-P04-001	1579	7	支		
160	AT04	铝料加工图	AT04-P01-001	AT04-P01-001	630	61	支		
161	AT04	铝料加工图	AT04-P03-001	AT04-P03-001	630	50	支		
162	AT04	铝料加工图	AT04-P04-001	AT04-P04-001	682.5	20	支		
163	AT04	铝料加工图	AT04-P04-002	AT04-P04-002	582.5	10	支		
164	AT04	铝料加工图	AT04-P05-001	AT04-P05-001	682.5	10	支		
165	AT04	铝料加工图	AT04-P05-002	AT04-P05-002	782.5	10	支		
166	AT04	铝料加工图	AT04-P06-001	AT04-P06-001	630	9	支		
167	AT05	铝料加工图	AT05-P01-001	AT05-P01-001	630	70	支		
168	AT05	铝料加工图	AT05-P03-001	AT05-P03-001	630	50	支		
169	AT05	铝料加工图	AT05-P04-001	AT05-P04-001	682.5	20	支		
170	AT05	铝料加工图	AT05-P04-002	AT05-P04-002	582.5	10	支		
171	AT05	铝料加工图	AT05-P05-001	AT05-P05-001	682.5	10	支		

172	AT05	铝料加工图	AT05-P05-002	AT05-P05-002	782.5	10	支		
173	GS01	铝料加工图	GS01-001	GS01-001	300	150	支		
174	GS01	铝料加工图	GS01-002	GS01-002	150	90	支		
175	GS01	铝料加工图	GS01-003	GS01-003	150	90	支		
176	GS01	铝料加工图	GS01-004	GS01-004	150	50	支		
177	GS01	铝料加工图	GS01-005	GS01-005	150	50	支		
178	JMA0010	铬化处理	J60*38-001	J60*38-001	15	40	支	如库存没有合适材料切	
179	JMA0010	铬化处理	J60*38-002	J60*38-002	15	110	支	如库存没有合适材料切	
180	JMA0010	铬化处理	J60*38-003	J60*38-003	15	140	支	如库存没有合适材料切	
181	JMA0010	铬化处理	J60*38-004	J60*38-004	15	50	支	如库存没有合适材料切	
182	MS01	铝料加工图	MS01-P01	MS01-P01	320	480	支		
183	MS02	铝料加工图	MS02-P01	MS02-P01	320	40	支		
184	MS03	铝料加工图	MS03-P01	MS03-P01	320	60	支		
185	X86364	铝料加工图	X86364-P01	X86364-P01	3007	70	支		
186	X86364	铝料加工图	X86364-P03	X86364-P03	3007	10	支		
187	X86364	铝料加工图	X86364-P04	X86364-P04	3007	30	支		
188	X86365	铝料加工图	X86365-P01	X86365-P01	3007	20	支		
189	X86365	铝料加工图	X86365-P04	X86365-P04	3007	20	支		
190	X86367	铝料加工图	X86367-P01	X86367-P01	3007	50	支		
191	X86367	铝料加工图	X86367-P02	X86367-P02	3007	20	支		
192	X86367	铝料加工图	X86367-P03	X86367-P03	3007	30	支		
193	X86367	铝料加工图	X86367-P05	X86367-P05	3007	40	支		
194	X86371	铝料加工图	X86371-P01	X86371-P01	930.5	240	支		
195	X86371	铝料加工图	X86371-P02	X86371-P02	930.5	240	支		
196	X86372	铝料加工图	X86372-P01	X86372-P01	320	240	支		
197	X86372	铝料加工图	X86372-P02	X86372-P02	320	240	支		
198	X86373	铝料加工图	X86373-P01	X86373-P01	320	50	支		
199	X86373	铝料加工图	X86373-P02	X86373-P02	320	50	支		
200	X86374	铝料加工图	X86374-P01-01	X86374-P01-01	538	120	支		
201	X86374	铝料加工图	X86374-P01-02	X86374-P01-02	845.5	10	支		
202	X86374	铝料加工图	X86374-P01-03	X86374-P01-03	1558.5	10	支		
203	X86374	铝料加工图	X86374-P01-04	X86374-P01-04	1245.5	20	支		
204	X86374	铝料加工图	X86374-P01-05	X86374-P01-05	1610.5	20	支		
205	X86374	铝料加工图	X86374-P01-08	X86374-P01-08	539	20	支		
206	X86374	铝料加工图	X86374-P01-09	X86374-P01-09	1789	10	支		
207	X86374	铝料加工图	X86374-P01-010	X86374-P01-010	439	10	支		
208	X86374	铝料加工图	X86374-P01-011	X86374-P01-011	1493	10	支		
209	X86374	铝料加工图	X86374-P01-012	X86374-P01-012	653	10	支		
210	X86374	铝料加工图	X86374-P02-01	X86374-P02-01	639	10	支		
211	X86374	铝料加工图	X86374-P02-02	X86374-P02-02	1689	20	支		
212	X86374	铝料加工图	X86374-P02-03	X86374-P02-03	1789	10	支		
213	X86374	铝料加工图	X86374-P02-04	X86374-P02-04	539	10	支		
214	X86375	铝料加工图	X86375-P01-01	X86375-P01-01	538	120	支		
215	X86375	铝料加工图	X86375-P01-02	X86375-P01-02	845.5	10	支		
216	X86375	铝料加工图	X86375-P01-03	X86375-P01-03	1558.5	10	支		
217	X86375	铝料加工图	X86375-P01-04	X86375-P01-04	1245.5	20	支		
218	X86375	铝料加工图	X86375-P01-05	X86375-P01-05	1610.5	20	支		
219	X86375	铝料加工图	X86375-P01-08	X86375-P01-08	539	20	支		
220	X86375	铝料加工图	X86375-P01-09	X86375-P01-09	1789	10	支		
221	X86375	铝料加工图	X86375-P01-10	X86375-P01-10	439	10	支		
222	X86375	铝料加工图	X86375-P01-011	X86375-P01-011	1493	10	支		
223	X86375	铝料加工图	X86375-P01-012	X86375-P01-012	653	10	支		
224	X86375	铝料加工图	X86375-P02-01	X86375-P02-01	639	10	支		
225	X86375	铝料加工图	X86375-P02-02	X86375-P02-02	1689	20	支		
226	X86375	铝料加工图	X86375-P02-03	X86375-P02-03	1789	10	支		
227	X86375	铝料加工图	X86375-P02-04	X86375-P02-04	539	10	支		
228	X86376	铝料加工图	X86376-P01	X86376-P01	930.5	50	支		
229	X86376	铝料加工图	X86376-P02	X86376-P02	930.5	50	支		
230	X86391	铝料加工图	X86391-P01	X86391-P01	1130	20	支		

231	X86391	铝料加工图	X86391-P02	X86391-P02	1139	30	支		
232	AC02	铝料加工图	AC02-E01-1	AC02-E01-1	1137	290	支		
233	X86369	铝料加工图	X86369-E01-1	X86369-E01-1	1137	50	支		
234	JM1069	铝料加工图	JS01-Q01	JS01-Q01	35	680	支		
235	WS01	铝料加工图	WS01-P01	WS01-P01	1155	116	支	减少数量	
236	WS01	铝料加工图	WS01-P02	WS01-P02	1155	70	支		
237	WS01	铝料加工图	WS01-P03	WS01-P03	1155	50	支		
238	WS01	铝料加工图	WS01-P04	WS01-P04	1155	30	支	增加编号	
239	WS01	铝料加工图	WS01-P05	WS01-P05	1155	20	支	增加编号	
240	WS01	铝料加工图	WS01-P06	WS01-P06	1155	4	支		
241	WS02	铝料加工图	WS02-P01	WS02-P01	1155	20	支		
242	WS02	铝料加工图	WS02-P02	WS02-P02	1155	30	支		
243	WS03	铝料加工图	WS03-P01	WS03-P01	630	70	支		
244	WS03	铝料加工图	WS03-P02	WS03-P02	630	70	支		
245	WS03	铝料加工图	WS03-P03	WS03-P03	630	50	支		
246	WS03	铝料加工图	WS03-P04	WS03-P04	630	50	支		
247	WS03	铝料加工图	WS03-P07	WS03-P07	776.3	10	支		
248	WS03	铝料加工图	WS03-P08	WS03-P08	776.3	10	支		
249	WS03	铝料加工图	WS03-P09	WS03-P09	676.3	10	支		
250	WS03	铝料加工图	WS03-P10	WS03-P10	676.3	10	支		
251	WS03	铝料加工图	WS03-P11	WS03-P11	676.3	20	支		
252	WS03	铝料加工图	WS03-P12	WS03-P12	676.3	20	支		
253	WS03	铝料加工图	WS03-P13	WS03-P13	576.3	10	支		
254	WS03	铝料加工图	WS03-P14	WS03-P14	576.3	10	支		
255	X86370	铝料加工图	X86370-K01	X86370-K01	55	460	支		
256	X86370	铝料加工图	X86370-P01	X86370-P01	604.5	120	支		
257	X86370	铝料加工图	X86370-P02	X86370-P02	289.5	120	支		
258	X86370	铝料加工图	X86370-P03	X86370-P03	560.5	100	支		
259	X86370	铝料加工图	X86370-P04-02	X86370-P04-02	209.5	60	支		
260	X86370	铝料加工图	X86370-P04-03	X86370-P04-03	259.5	20	支		
261	X86370	铝料加工图	X86370-P04-04	X86370-P04-04	159.5	20	支		
262	AS01	铝料加工图	AS01-001	AS01-001	150	200	支		
263	AS01	铝料加工图	AS01-002	AS01-002	150	80	支		
264	AS01	铝料加工图	AS01-003	AS01-003	150	80	支		
265	JMA0525	铝料加工图	J40X20-001	J40X20-001	38	160	支		
266	JMA0525	铝料加工图	J40X20-002	J40X20-002	59	100	支		
267	JMA0525	铝料加工图	J40X20-003	J40X20-003	34	60	支		
268		15MM铝巴	LB-C01	LB-C01	60	300	支	补做	
269		铝料加工图	JMP2	JMP2	71.5	250	支	全单数量	
270		铬化处理	3MM铝板	LB-P01	200	420	件	全单数量	
271		铬化处理	3MM铝板	LB-P02	200	420	件	全单数量	
272		铬化处理	1MM铝板	LPP-1	30	3300	件	全单数量	
273		铬化处理	0.8MM铝板	LPP-2	224	600	件	全单数量	
以下空白									
说明: 1:注意保护成品, 严禁刻痕、划伤;									
设计: 校对: 审核:									

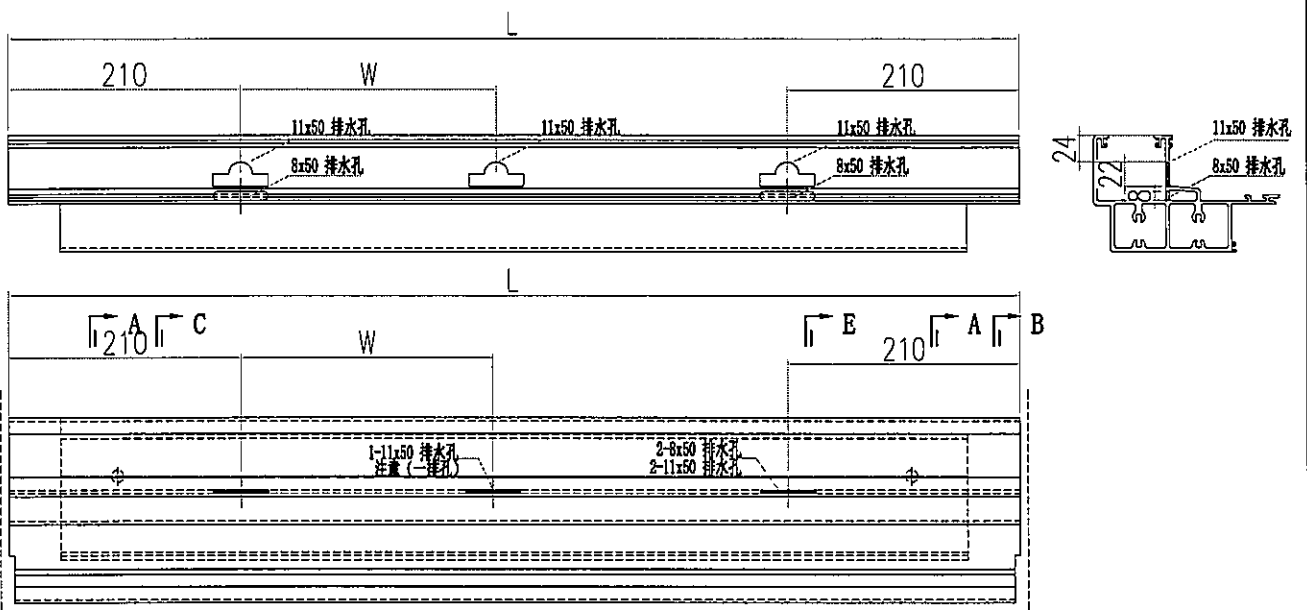
加工明细表

工程名称		J-856(天榮站)				施工分區(批次)：			第二批
采购原因		正常采购	工序号	XXXXX		材料发送地:		工厂	2023/4/5
序号	型材模号	物料描述	图号	部件编号	长度 (mm)	数量	单位	颜色	备注
1	AC01	铝料加工图	AC01-P01-01	AC01-P01-01	947	624	支		
2	AC01	铝料加工图	AC01-P02-01	AC01-P02-01	872	377	支		
3	AC01	铝料加工图	AC01-P02-02	AC01-P02-02	2037	247	支		
4	X86412	铝料加工图	X86412-D01-01	X86412-D01-01	937.5	2	支		
5	X86412	铝料加工图	X86412-D01-02	X86412-D01-02	1337.5	4	支		
6	X86412	铝料加工图	X86412-D01-03	X86412-D01-03	1702.5	4	支		
7	X86412	铝料加工图	X86412-D01-05	X86412-D01-05	1585	2	支		
8	X86412	铝料加工图	X86412-D01-06	X86412-D01-06	745	2	支		
9	X86412	铝料加工图	X86412-D02-02	X86412-D02-02	1946	2	支		
10	X86412	铝料加工图	X86412-D02-03	X86412-D02-03	1713.5	2	支		
11	X86412	铝料加工图	X86412-D03-01	X86412-D03-01	1846	4	支		
12	X86412	铝料加工图	X86412-D03-02	X86412-D03-02	1946	2	支		
13	X86412	铝料加工图	X86412-K01-01	X86412-K01-01	630	312	支		
14	X86412	铝料加工图	X86412-K01-02	X86412-K01-02	937.5	24	支		
15	X86412	铝料加工图	X86412-K01-03	X86412-K01-03	1337.5	48	支		
16	X86412	铝料加工图	X86412-K01-04	X86412-K01-04	1702.5	48	支		
17	X86412	铝料加工图	X86412-K01-06	X86412-K01-06	1585	24	支		
18	X86412	铝料加工图	X86412-K01-07	X86412-K01-07	745	24	支		
19	X86412	铝料加工图	X86412-KD01-01	X86412-KD01-01	937.5	2	支		
20	X86412	铝料加工图	X86412-KD01-02	X86412-KD01-02	1337.5	4	支		
21	X86412	铝料加工图	X86412-KD01-03	X86412-KD01-03	1702.5	4	支		
22	X86412	铝料加工图	X86412-KD01-05	X86412-KD01-05	1585	2	支		
23	X86412	铝料加工图	X86412-KD01-06	X86412-KD01-06	745	2	支		
24	X86412	铝料加工图	X86412-KD02-02	X86412-KD02-02	1946	2	支		
25	X86412	铝料加工图	X86412-KD02-03	X86412-KD02-03	1713.5	2	支		
26	X86412	铝料加工图	X86412-KD03-01	X86412-KD03-01	1846	4	支		
27	X86412	铝料加工图	X86412-KD03-02	X86412-KD03-02	1946	2	支		
28	X86412	铝料加工图	X86412-P01-01	X86412-P01-01	630	312	支		
29	X86412	铝料加工图	X86412-P01-02	X86412-P01-02	937.5	24	支		
30	X86412	铝料加工图	X86412-P01-03	X86412-P01-03	1337.5	48	支		
31	X86412	铝料加工图	X86412-P01-04	X86412-P01-04	1702.5	48	支		
32	X86412	铝料加工图	X86412-P01-06	X86412-P01-06	1585	24	支		
33	X86412	铝料加工图	X86412-P01-07	X86412-P01-07	745	24	支		
34	X86412	铝料加工图	X86412-P02-01	X86412-P02-01	1713.5	24	支		
35	X86412	铝料加工图	X86412-P02-03	X86412-P02-03	696	52	支		
36	X86412	铝料加工图	X86412-P02-04	X86412-P02-04	1946	24	支		
37	X86412	铝料加工图	X86412-P02-05	X86412-P02-05	596	26	支		
38	X86412	铝料加工图	X86412-P03-01	X86412-P03-01	1713.5	24	支		
39	X86412	铝料加工图	X86412-P03-03	X86412-P03-03	696	52	支		
40	X86412	铝料加工图	X86412-P03-04	X86412-P03-04	1946	24	支		
41	X86412	铝料加工图	X86412-P03-05	X86412-P03-05	696	26	支		
42	X86412	铝料加工图	X86412-P04-01	X86412-P04-01	796	26	支		
43	X86412	铝料加工图	X86412-P04-02	X86412-P04-02	1846	48	支		
44	X86412	铝料加工图	X86412-P04-03	X86412-P04-03	1946	24	支		
45	X86412	铝料加工图	X86412-P04-04	X86412-P04-04	696	26	支		
46	X86412	铝料加工图	X86412-P05-01	X86412-P05-01	796	26	支		
47	X86412	铝料加工图	X86412-P05-02	X86412-P05-02	1846	48	支		
48	X86412	铝料加工图	X86412-P05-03	X86412-P05-03	1946	24	支		
49	X86412	铝料加工图	X86412-P05-04	X86412-P05-04	696	26	支		
50	X86412	铝料加工图	X86412-E01	X86412-E01	630	156	支		
51	X86412	铝料加工图	X86412-E02	X86412-E02	630	156	支		
52	X86412	铝料加工图	X86412-E03-1	X86412-E03-1	696	13	支		
53	X86412	铝料加工图	X86412-E03-2	X86412-E03-2	796	13	支		

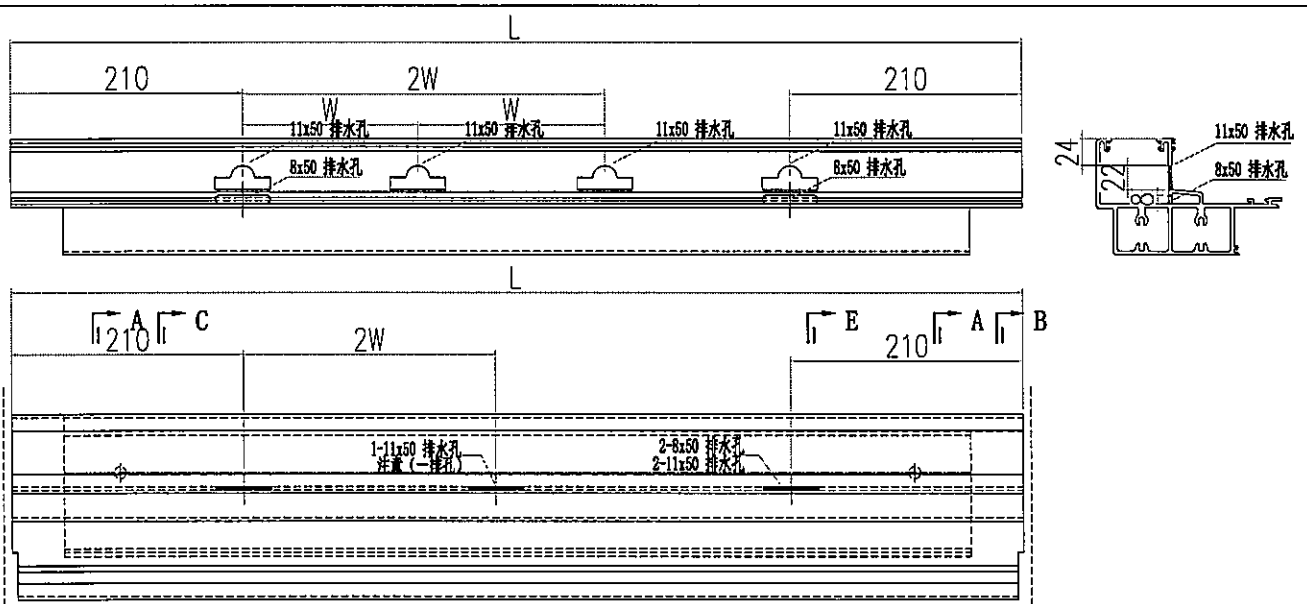
54	X86412	铝料加工图	X86412-E04-1	X86412-E04-1	696	13	支		
55	X86412	铝料加工图	X86412-E04-2	X86412-E04-2	796	13	支		
56	X86412	铝料加工图	X86412-E05-1	X86412-E05-1	696	26	支		
57	X86412	铝料加工图	X86412-E05-2	X86412-E05-2	596	13	支		
58	X86412	铝料加工图	X86412-E06-1	X86412-E06-1	696	26	支		
59	X86412	铝料加工图	X86412-E06-2	X86412-E06-2	596	13	支		
60	AC04	铝料加工图	AC04-P01-01	AC04-P01-01	947	65	支		
61	AC04	铝料加工图	AC04-P02-01	AC04-P02-01	872	26	支		
62	AC04	铝料加工图	AC04-P02-02	AC04-P02-02	2037	39	支		
63	AC04	铝料加工图	AC04-P03-01	AC04-P03-01	947	65	支		
64	AC04	铝料加工图	AC04-P04-01	AC04-P04-01	872	39	支		
65	AC04	铝料加工图	AC04-P04-02	AC04-P04-02	2037	26	支		
66	AD06	铝料加工图	AD06-P01	AD06-P01	862	195	支		
67	AD06	铝料加工图	AD06-P02	AD06-P02	862	182	支		
68	AD06	铝料加工图	AD06-P03	AD06-P03	930	195	支		
69	AD06	铝料加工图	AD06-P04	AD06-P04	930	182	支		
70	AJ01	铝料加工图	AJ01-Q01	AJ01-Q01	35	520	支		
71	AJ03	铝料加工图	AJ03-P01-01	AJ03-P01-01	530	156	支		
72	AJ03	铝料加工图	AJ03-P01-02	AJ03-P01-02	837.5	13	支		
73	AJ03	铝料加工图	AJ03-P01-03	AJ03-P01-03	1434.5	13	支		
74	AJ03	铝料加工图	AJ03-P01-04	AJ03-P01-04	1237.5	26	支		
75	AJ03	铝料加工图	AJ03-P01-05	AJ03-P01-05	1602.5	26	支		
76	AJ03	铝料加工图	AJ03-P01-08	AJ03-P01-08	417	26	支		
77	AJ03	铝料加工图	AJ03-P01-09	AJ03-P01-09	1667	13	支		
78	AJ03	铝料加工图	AJ03-P01-010	AJ03-P01-010	317	13	支		
79	AJ03	铝料加工图	AJ03-P01-11	AJ03-P01-11	1485	13	支		
80	AJ03	铝料加工图	AJ03-P01-12	AJ03-P01-12	645	13	支		
81	AJ03	铝料加工图	AJ03-P02-02	AJ03-P02-02	1567	26	支		
82	AJ03	铝料加工图	AJ03-P02-03	AJ03-P02-03	1667	13	支		
83	AJ03	铝料加工图	AJ03-P02-04	AJ03-P02-04	417	13	支		
84	AJ03	铝料加工图	AJ03-P02-05	AJ03-P02-05	517	13	支		
85	AJ04	铝料加工图	AJ04-P01	AJ04-P01	1950	65	支		
86	AJ04	铝料加工图	AJ04-P02	AJ04-P02	1950	52	支		
87	AM01	铝料加工图	AM01-D01	AM01-D01	3007	4	支		
88	AM01	铝料加工图	AM01-D02	AM01-D02	3007	4	支		
89	AM01	铝料加工图	AM01-P01	AM01-P01	3007	22	支		
90	AM01	铝料加工图	AM01-P02	AM01-P02	3007	22	支		
91	AM02	铝料加工图	AM02-D01	AM02-D01	3007	14	支		
92	AM02	铝料加工图	AM02-D02	AM02-D02	3007	6	支		
93	AM02	铝料加工图	AM02-D03	AM02-D03	3007	2	支		
94	AM02	铝料加工图	AM02-P01	AM02-P01	3007	77	支		
95	AM02	铝料加工图	AM02-P02	AM02-P02	3007	33	支		
96	AM02	铝料加工图	AM02-P03	AM02-P03	3007	11	支		
97	AM03	铝料加工图	AM03-P01	AM03-P01	3007	26	支		
98	AM03	铝料加工图	AM03-P02	AM03-P02	3007	39	支		
99	AM04	铝料加工图	AM04A-P01	AM04A-P01	3007	26	支		
100	AM04	铝料加工图	AM04B-P01	AM04B-P01	3007	39	支		
101	AM06	铝料加工图	AM06-D01	AM06-D01	3007	4	支		
102	AM06	铝料加工图	AM06-D02	AM06-D02	3007	2	支		
103	AM06	铝料加工图	AM06-D03	AM06-D03	3007	2	支		
104	AM06	铝料加工图	AM06-P01	AM06-P01	3007	22	支		
105	AM06	铝料加工图	AM06-P02	AM06-P02	3007	11	支		
106	AM06	铝料加工图	AM06-P03	AM06-P03	3007	11	支		
107	AT01	铝料加工图	AT01-P01-001	AT01-P01-001	1342.5	26	支		
108	AT01	铝料加工图	AT01-P01-002	AT01-P01-002	635	39	支		
109	AT01	铝料加工图	AT01-P01-003	AT01-P01-003	942.5	13	支		
110	AT01	铝料加工图	AT01-P02-001	AT01-P02-001	670.5	65	支		
111	AT01	铝料加工图	AT01-P02-002	AT01-P02-002	1743	13	支		
112	AT01	铝料加工图	AT01-P03-001	AT01-P03-001	1743	13	支		

113	AT01	铝料加工图	AT01-P03-002	AT01-P03-002	670.5	13	支		
114	AT01	铝料加工图	AT01-P03-004	AT01-P03-004	785.5	13	支		
115	AT01	铝料加工图	AT01-P03-005	AT01-P03-005	1625.5	13	支		
116	AT01	铝料加工图	AT01-P04-002	AT01-P04-002	1941.5	13	支		
117	AT01	铝料加工图	AT01-P04-003	AT01-P04-003	1709	13	支		
118	AT01	铝料加工图	AT01-P06-001	AT01-P06-001	727	26	支		
119	AT01	铝料加工图	AT01-P06-002	AT01-P06-002	627	13	支		
120	AT01	铝料加工图	AT01-P07-001	AT01-P07-001	1941.5	13	支		
121	AT01	铝料加工图	AT01-P07-002	AT01-P07-002	1841.5	26	支		
122	AT01	铝料加工图	AT01-P08-001	AT01-P08-001	670.5	39	支		
123	AT01	铝料加工图	AT01-P09-001	AT01-P09-001	727	13	支		
124	AT01	铝料加工图	AT01-P09-002	AT01-P09-002	827	13	支		
125	AT02	铝料加工图	AT02-P01-001	AT02-P01-001	624	156	支		
126	AT02	铝料加工图	AT02-P02-001	AT02-P02-001	1331.5	13	支		
127	AT02	铝料加工图	AT02-P02-002	AT02-P02-002	1696.5	26	支		
128	AT02	铝料加工图	AT02-P02-004	AT02-P02-004	931.5	13	支		
129	AT02	铝料加工图	AT02-P02-005	AT02-P02-005	739	13	支		
130	AT02	铝料加工图	AT02-P02-006	AT02-P02-006	1579	13	支		
131	AT02	铝料加工图	AT02-P02-01	AT02-P02-01	1331.5	13	支		
132	AT02	铝料加工图	AT02-P03-002	AT02-P03-002	1928.5	13	支		
133	AT02	铝料加工图	AT02-P03-003	AT02-P03-003	1697	13	支		
134	AT02	铝料加工图	AT02-P04-001	AT02-P04-001	1828.5	26	支		
135	AT02	铝料加工图	AT02-P04-002	AT02-P04-002	1928.5	13	支		
136	AT02	铝料加工图	AT02-P05-001	AT02-P05-001	678.5	26	支		
137	AT02	铝料加工图	AT02-P05-002	AT02-P05-002	578.5	13	支		
138	AT02	铝料加工图	AT02-P06-001	AT02-P06-001	678.5	13	支		
139	AT02	铝料加工图	AT02-P06-002	AT02-P06-002	778.5	13	支		
140	AT03	铝料加工图	AT03-D01-001	AT03-D01-001	1331.5	4	支		
141	AT03	铝料加工图	AT03-D01-002	AT03-D01-002	1696.5	4	支		
142	AT03	铝料加工图	AT03-D01-004	AT03-D01-004	931.5	2	支		
143	AT03	铝料加工图	AT03-D01-005	AT03-D01-005	739	2	支		
144	AT03	铝料加工图	AT03-D01-006	AT03-D01-006	1579	2	支		
145	AT03	铝料加工图	AT03-D02-002	AT03-D02-002	1697	2	支		
146	AT03	铝料加工图	AT03-D02-003	AT03-D02-003	1929.5	2	支		
147	AT03	铝料加工图	AT03-D03-001	AT03-D03-001	1829.5	4	支		
148	AT03	铝料加工图	AT03-D03-002	AT03-D03-002	1929.5	2	支		
149	AT03	铝料加工图	AT03-P01-001	AT03-P01-001	1331.5	22	支		
150	AT03	铝料加工图	AT03-P01-002	AT03-P01-002	1696.5	22	支		
151	AT03	铝料加工图	AT03-P01-004	AT03-P01-004	931.5	11	支		
152	AT03	铝料加工图	AT03-P01-005	AT03-P01-005	739	11	支		
153	AT03	铝料加工图	AT03-P01-006	AT03-P01-006	1579	9	支		
154	AT03	铝料加工图	AT03-P02-002	AT03-P02-002	1697	11	支		
155	AT03	铝料加工图	AT03-P02-003	AT03-P02-003	1929.5	11	支		
156	AT03	铝料加工图	AT03-P03-001	AT03-P03-001	1829.5	22	支		
157	AT03	铝料加工图	AT03-P03-002	AT03-P03-002	1929.5	11	支		
158	AT03	铝料加工图	AT03-P04-001	AT03-P04-001	1579	2	支		
159	AT04	铝料加工图	AT04-P01-001	AT04-P01-001	630	89	支		
160	AT04	铝料加工图	AT04-P03-001	AT04-P03-001	630	65	支		
161	AT04	铝料加工图	AT04-P04-001	AT04-P04-001	682.5	26	支		
162	AT04	铝料加工图	AT04-P04-002	AT04-P04-002	582.5	13	支		
163	AT04	铝料加工图	AT04-P05-001	AT04-P05-001	682.5	13	支		
164	AT04	铝料加工图	AT04-P05-002	AT04-P05-002	782.5	13	支		
165	AT04	铝料加工图	AT04-P06-001	AT04-P06-001	630	2	支		
166	AT05	铝料加工图	AT05-P01-001	AT05-P01-001	630	91	支		
167	AT05	铝料加工图	AT05-P03-001	AT05-P03-001	630	65	支		
168	AT05	铝料加工图	AT05-P04-001	AT05-P04-001	682.5	26	支		
169	AT05	铝料加工图	AT05-P04-002	AT05-P04-002	582.5	13	支		
170	AT05	铝料加工图	AT05-P05-001	AT05-P05-001	682.5	13	支		
171	AT05	铝料加工图	AT05-P05-002	AT05-P05-002	782.5	13	支		

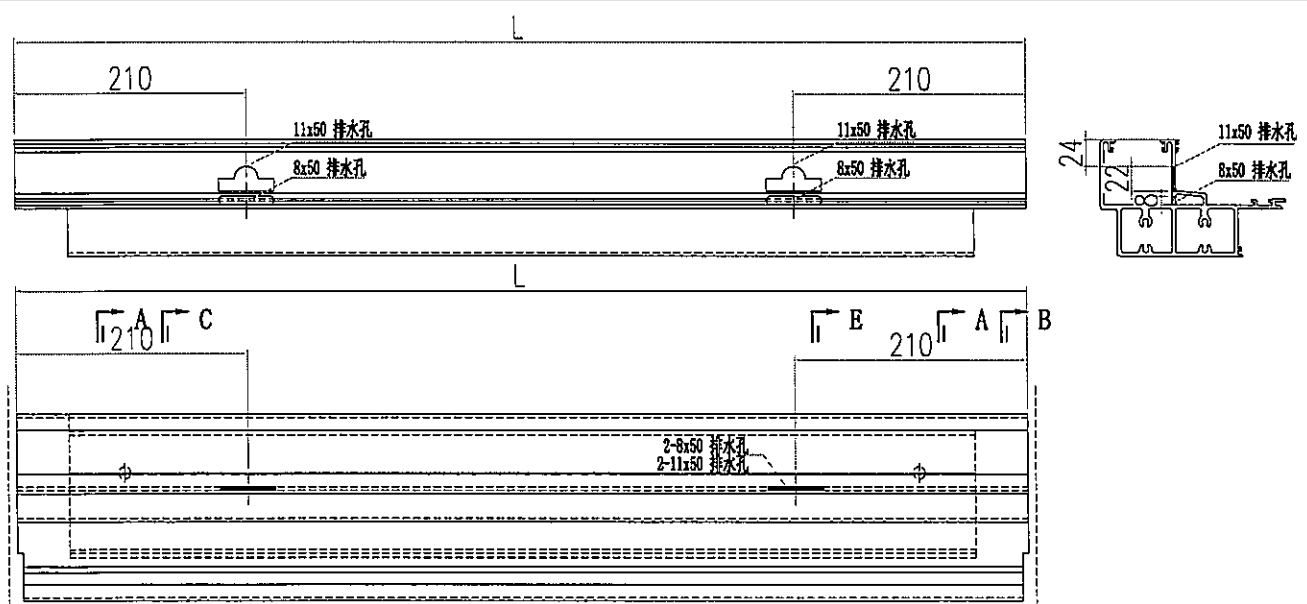
172	GS01	铝料加工图	GS01-001	GS01-001	300	195	支	
173	GS01	铝料加工图	GS01-002	GS01-002	150	117	支	
174	GS01	铝料加工图	GS01-003	GS01-003	150	117	支	
175	GS01	铝料加工图	GS01-004	GS01-004	150	65	支	
176	GS01	铝料加工图	GS01-005	GS01-005	150	65	支	
177	JMA0010	铬化	J60*38-001	J60*38-001	15	52	支	如库存没有合适材料切
178	JMA0010	铬化	J60*38-002	J60*38-002	15	143	支	如库存没有合适材料切
179	JMA0010	铬化	J60*38-003	J60*38-003	15	182	支	如库存没有合适材料切
180	JMA0010	铬化	J60*38-004	J60*38-004	15	65	支	如库存没有合适材料切
181	MS01	铝料加工图	MS01-P01	MS01-P01	320	624	支	
182	MS02	铝料加工图	MS02-P01	MS02-P01	320	52	支	
183	MS03	铝料加工图	MS03-P01	MS03-P01	320	78	支	
184	X86364	铝料加工图	X86364-P01	X86364-P01	3007	91	支	
185	X86364	铝料加工图	X86364-P03	X86364-P03	3007	13	支	
186	X86364	铝料加工图	X86364-P04	X86364-P04	3007	39	支	
187	X86365	铝料加工图	X86365-P01	X86365-P01	3007	26	支	
188	X86365	铝料加工图	X86365-P04	X86365-P04	3007	26	支	
189	X86367	铝料加工图	X86367-P01	X86367-P01	3007	65	支	
190	X86367	铝料加工图	X86367-P02	X86367-P02	3007	26	支	
191	X86367	铝料加工图	X86367-P03	X86367-P03	3007	39	支	
192	X86367	铝料加工图	X86367-P05	X86367-P05	3007	52	支	
193	X86371	铝料加工图	X86371-P01	X86371-P01	930.5	312	支	
194	X86371	铝料加工图	X86371-P02	X86371-P02	930.5	312	支	
195	X86372	铝料加工图	X86372-P01	X86372-P01	320	312	支	
196	X86372	铝料加工图	X86372-P02	X86372-P02	320	312	支	
197	X86373	铝料加工图	X86373-P01	X86373-P01	320	65	支	
198	X86373	铝料加工图	X86373-P02	X86373-P02	320	65	支	
199	X86374	铝料加工图	X86374-P01-01	X86374-P01-01	538	156	支	
200	X86374	铝料加工图	X86374-P01-02	X86374-P01-02	845.5	13	支	
201	X86374	铝料加工图	X86374-P01-03	X86374-P01-03	1556.5	13	支	
202	X86374	铝料加工图	X86374-P01-04	X86374-P01-04	1245.5	26	支	
203	X86374	铝料加工图	X86374-P01-05	X86374-P01-05	1610.5	26	支	
204	X86374	铝料加工图	X86374-P01-08	X86374-P01-08	539	26	支	
205	X86374	铝料加工图	X86374-P01-09	X86374-P01-09	1789	13	支	
206	X86374	铝料加工图	X86374-P01-010	X86374-P01-010	439	13	支	
207	X86374	铝料加工图	X86374-P01-011	X86374-P01-011	1493	13	支	
208	X86374	铝料加工图	X86374-P01-012	X86374-P01-012	653	13	支	
209	X86374	铝料加工图	X86374-P02-01	X86374-P02-01	639	13	支	
210	X86374	铝料加工图	X86374-P02-02	X86374-P02-02	1689	26	支	
211	X86374	铝料加工图	X86374-P02-03	X86374-P02-03	1789	13	支	
212	X86374	铝料加工图	X86374-P02-04	X86374-P02-04	539	13	支	
213	X86375	铝料加工图	X86375-P01-01	X86375-P01-01	538	156	支	
214	X86375	铝料加工图	X86375-P01-02	X86375-P01-02	845.5	13	支	
215	X86375	铝料加工图	X86375-P01-03	X86375-P01-03	1556.5	13	支	
216	X86375	铝料加工图	X86375-P01-04	X86375-P01-04	1245.5	26	支	
217	X86375	铝料加工图	X86375-P01-05	X86375-P01-05	1610.5	26	支	
218	X86375	铝料加工图	X86375-P01-08	X86375-P01-08	539	26	支	
219	X86375	铝料加工图	X86375-P01-09	X86375-P01-09	1789	13	支	
220	X86375	铝料加工图	X86375-P01-10	X86375-P01-10	439	13	支	
221	X86375	铝料加工图	X86375-P01-011	X86375-P01-011	1493	13	支	
222	X86375	铝料加工图	X86375-P01-012	X86375-P01-012	653	13	支	
223	X86375	铝料加工图	X86375-P02-01	X86375-P02-01	639	13	支	
224	X86375	铝料加工图	X86375-P02-02	X86375-P02-02	1689	26	支	
225	X86375	铝料加工图	X86375-P02-03	X86375-P02-03	1789	13	支	
226	X86375	铝料加工图	X86375-P02-04	X86375-P02-04	539	13	支	
227	X86376	铝料加工图	X86376-P01	X86376-P01	930.5	65	支	
228	X86376	铝料加工图	X86376-P02	X86376-P02	930.5	65	支	
229	X86391	铝料加工图	X86391-P01	X86391-P01	1139	26	支	
230	X86391	铝料加工图	X86391-P02	X86391-P02	1139	39	支	



有一个W的示意图



有两个W的示意图



没有W的示意图

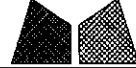
圖則登記表
DRAWING REGISTER

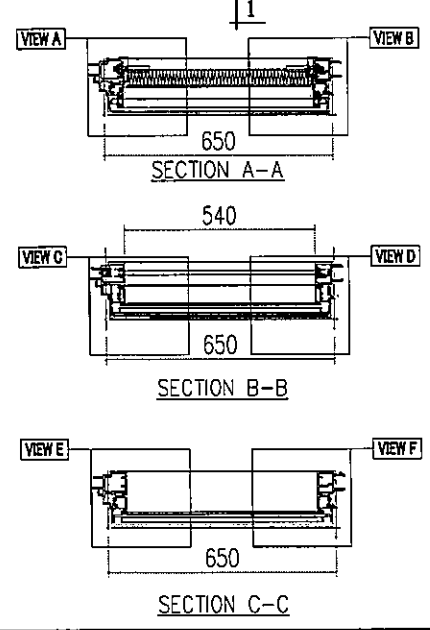
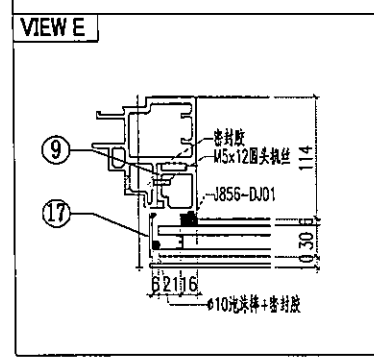
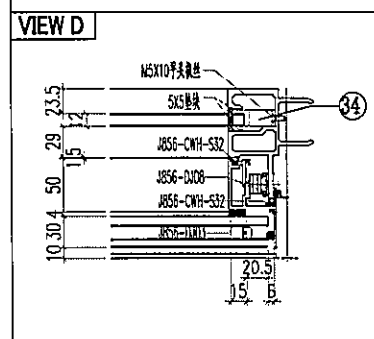
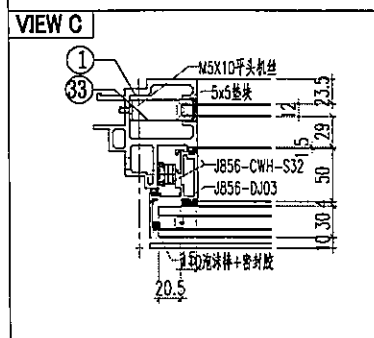
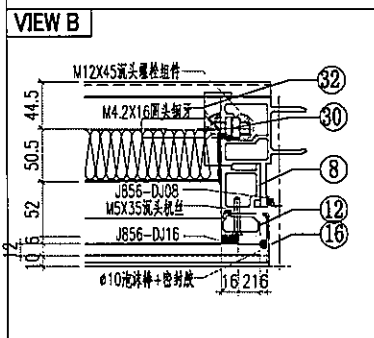
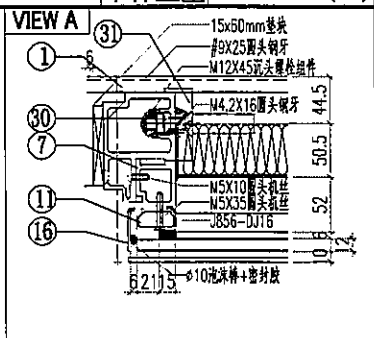
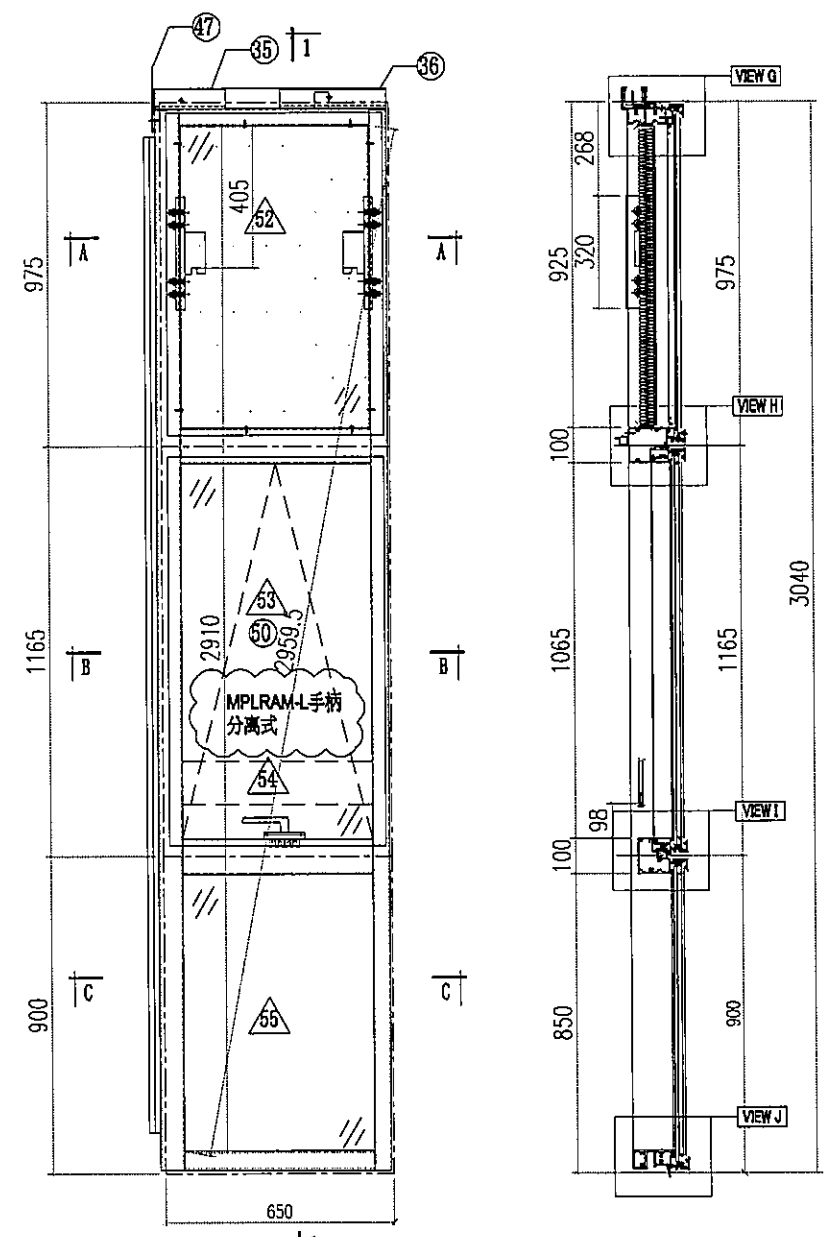
工程名稱 Project Title: 启德站-天榮站VMU单元体组装拆圖	接收日期 Receiving Date (適用於客戶圖則)
工程編號 Project No: J-856	


分發予 Distributed To	發出日期 Issued Date
	年 23 23 23 23
	月 03 05 05 05
	日 13 02 08 10

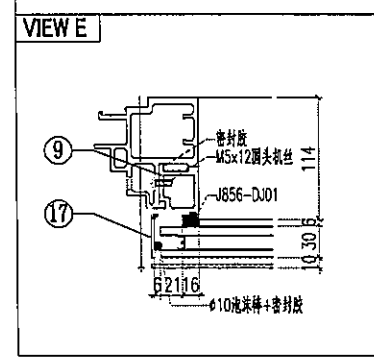
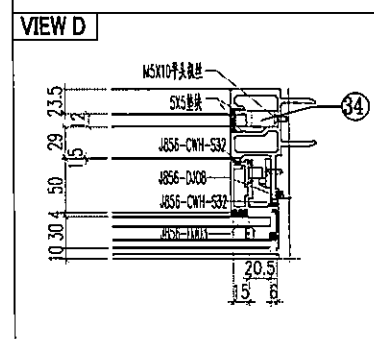
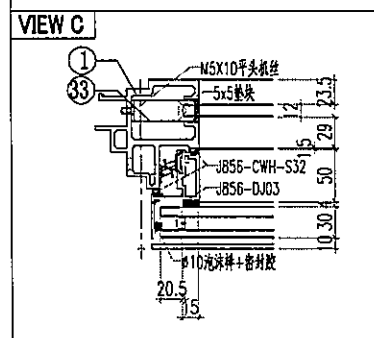
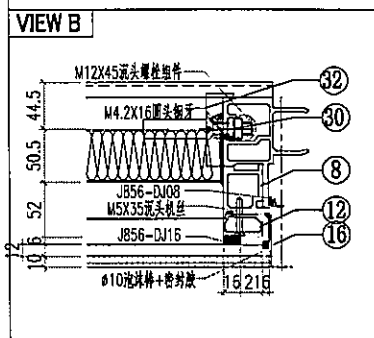
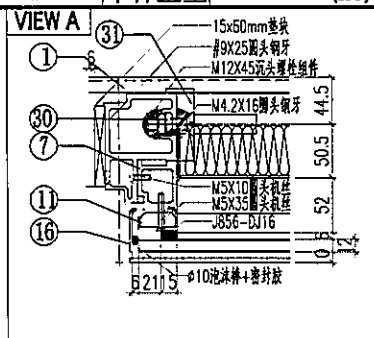
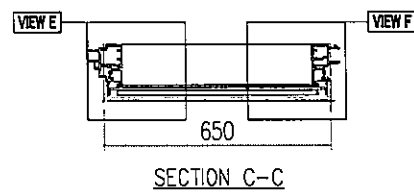
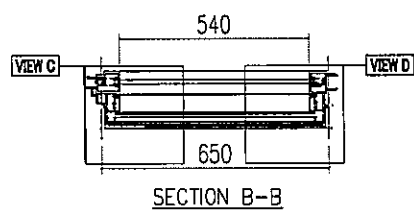
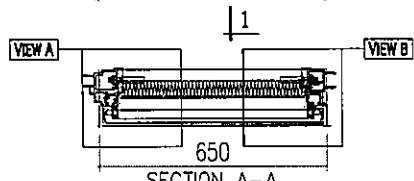
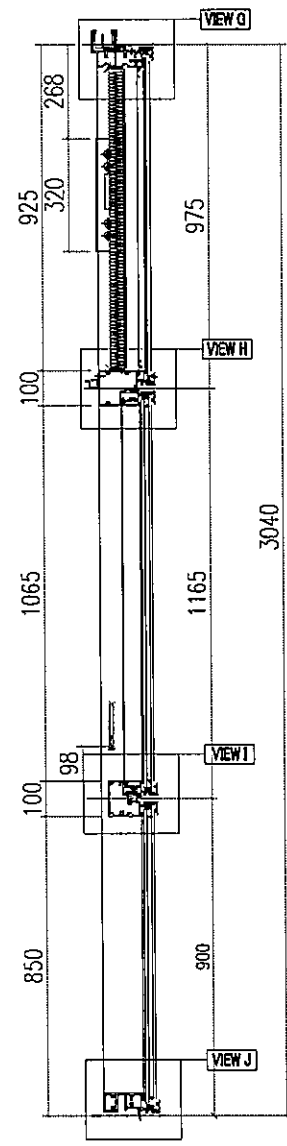
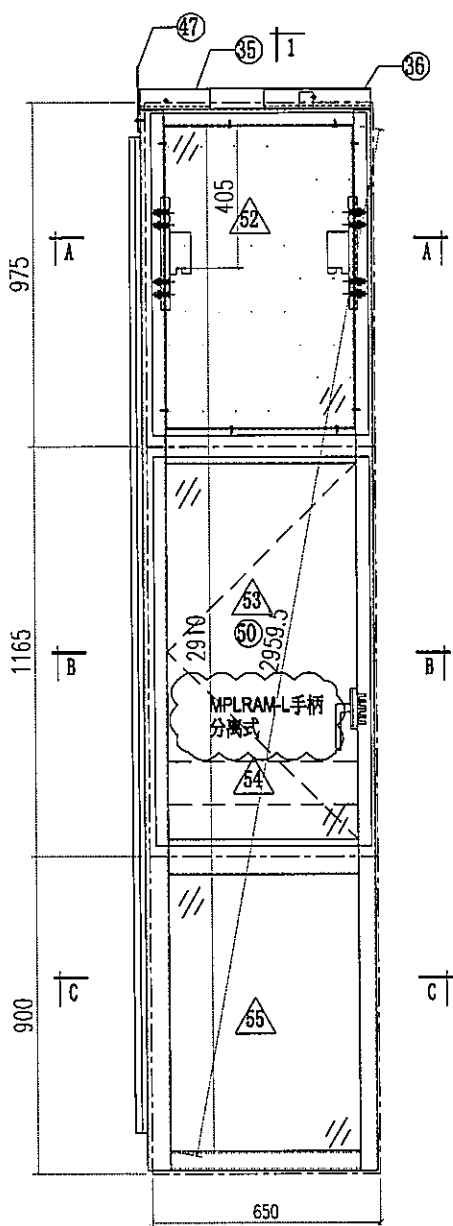
圖則編號 Drg. No.	圖則名稱 Drawing Title
CW-101	单元组装图
CW-101F	单元组装图
CW-101P	单元组装图
CW-102	单元组装图
CW-103	单元组装图
CW-104	单元组装图
CW-105	单元组装图
CW-105F	单元组装图
CW-106	单元组装图
CW-107	单元组装图
CW-107M	单元组装图
CW-108	单元组装图
CW-108M	单元组装图
CW-109	单元组装图
CW-109P	单元组装图
CW-110	单元组装图
CW-111	单元组装图
CW-112	单元组装图
CW-113	单元组装图
CW-201	单元组装图
CW-202	单元组装图
CW-203	单元组装图
CW-204	单元组装图
CW-205	单元组装图
CW-301	单元组装图
CW-302	单元组装图
CW-303	单元组装图
CW-304	单元组装图
CW-305	单元组装图
CW-306	单元组装图
CW-306M	单元组装图
CW-307	单元组装图

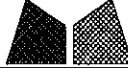
修訂編號 Revision No.			
-			
-		A	
-	-		
-			
-			
-			
-		A	
-	A		
-	A		
-	A		
-			
-			
-			
-			
-			
-	A		
-	A		
-			
-	A		
-	A		
-			
-	A		
-	A		
-	A		
-			
-			

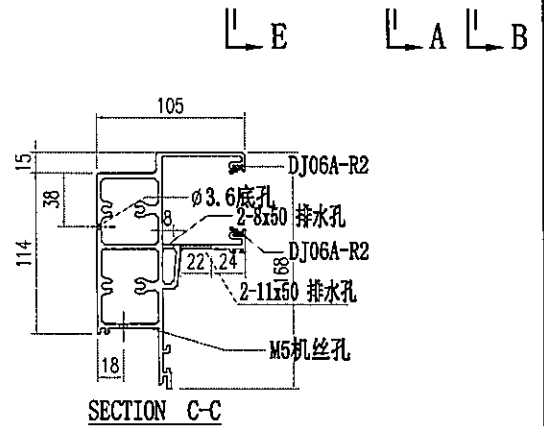
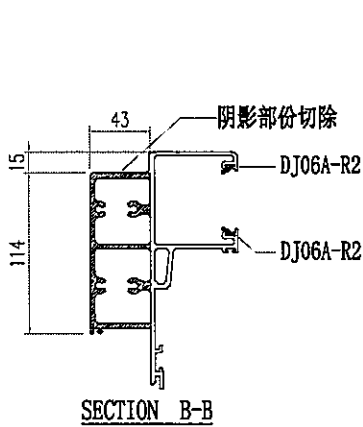
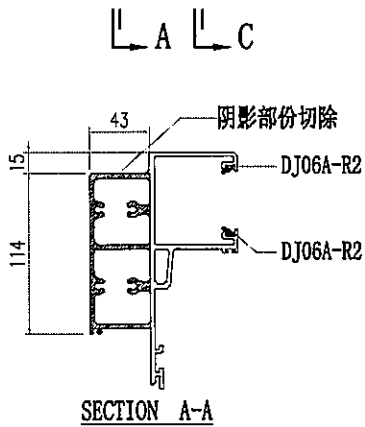
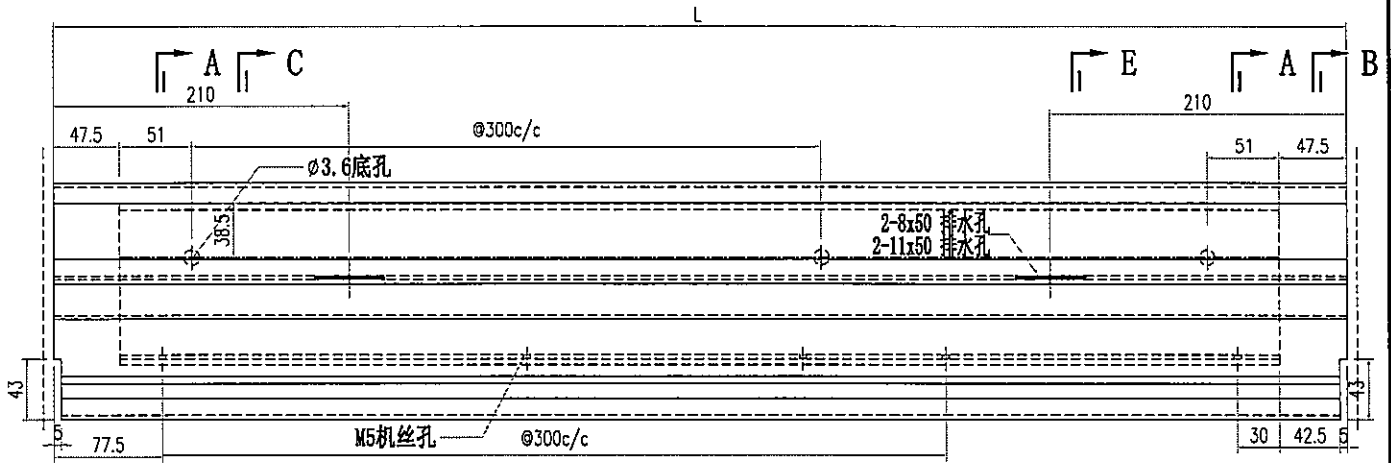
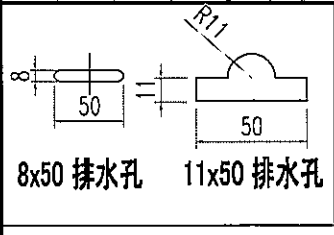
 美特鋁質有限公司 MIDI Aluminium Fabricator Ltd.		工程號 J856 地盘 天榮站 图纸名称 单元组装机	類別 制圖 李傳鵬 復核 練松文 批准 林仁安	物料號 M1 圖號 CW-105F 數量 - 單件重量 - (KG)
修改日期 採用工廠 材料颜色 - UCT542919XL-3	地盤 ✓ 材料 -	修改日期 採用工廠 材料颜色 - UCT542919XL-3	修改日期 採用工廠 材料颜色 - UCT542919XL-3	修改日期 採用工廠 材料颜色 - UCT542919XL-3



 美特鋁質有限公司 MIDI Aluminium Fabricator Ltd.		工程號 J856 地盘 天榮站 图纸名称 单元组装图	類別 制圖 李傳鵬 復核 練松文 批准 林仁安	物料號 M1 圖號 CW-101F 數量 - 單件重量 - (KG)
修改 A 日期 05.10	採用工廠 材料颜色 - UCT542919XL-3	地盘 ✓ 材料 -		

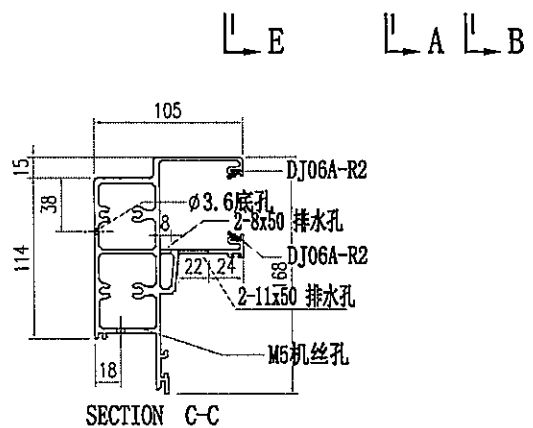
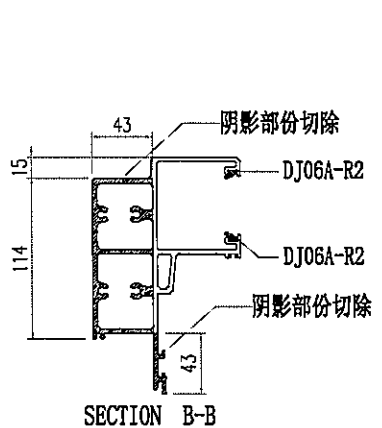
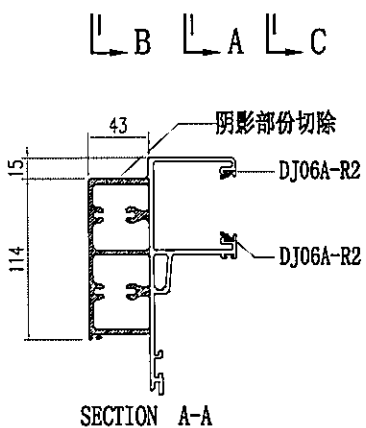
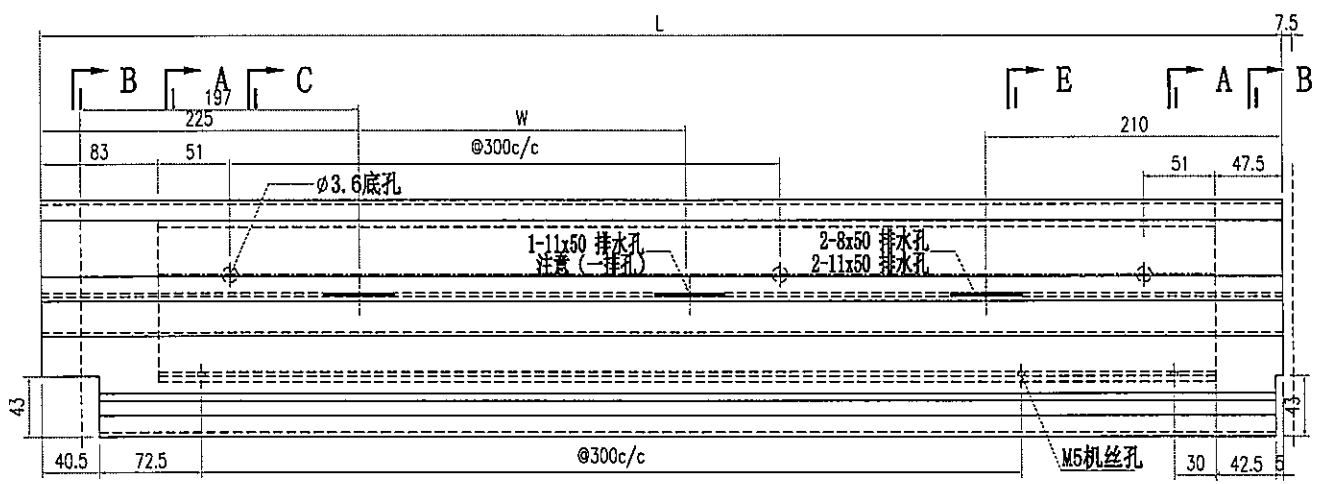
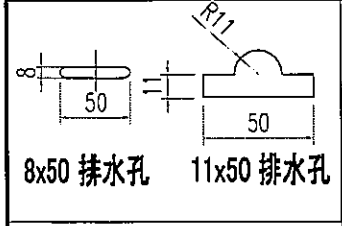


 美特鋁質有限公司 MIDI Aluminium Fabricator Ltd.				工程號 J856 地盘 天榮站	類別 制圖 李傳鵬	物料號 M1 2022-11-26	圖號 AT01-P01 數量 -
修改 A B 日期 05.02 05.10	採用工廠 材料颜色 --UCT542919XL-3	图纸名称 铝料加工图 材料 AT01	復核 練松文 批准 林仁安	2022-11-27 2022-11-28	單件重量 - (KG)		

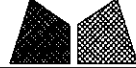


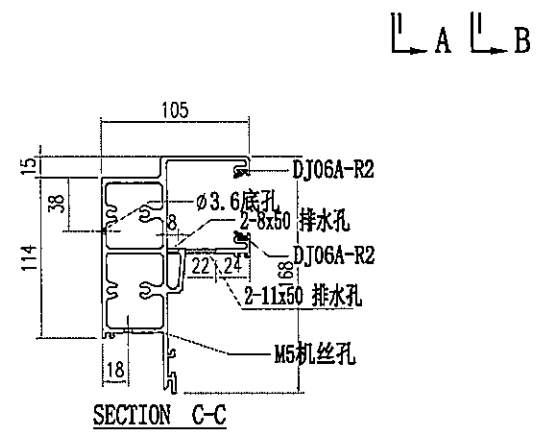
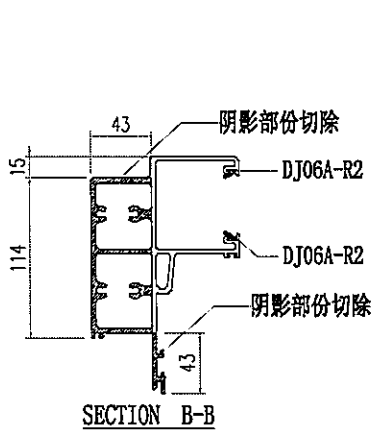
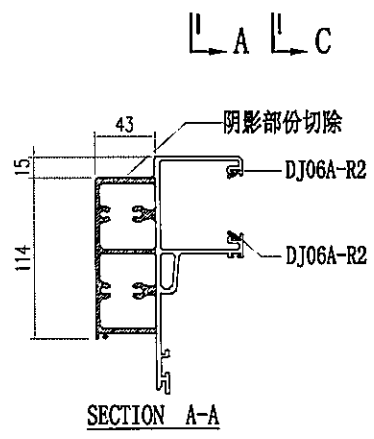
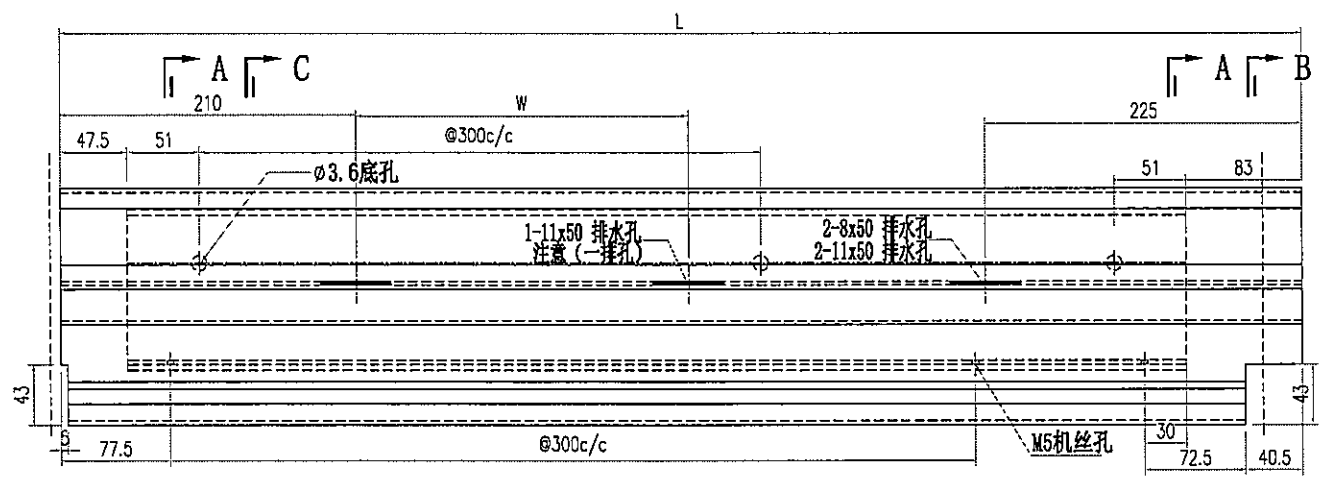
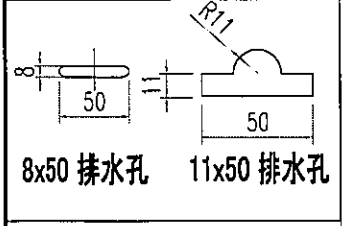
部件编号	L	分格尺寸
AT01-P01-001	1342.5	1357.5
AT01-P01-002	635	650
AT01-P01-003	942.5	957.5

 美特铝质有限公司 MIDI Aluminium Fabricator Ltd.				工程號 J856 地盘 天榮站	類別 制圖 李傳鵬 2022-11-26	物料號 M1 圖號 AT01-P02
修改 A B 日期 05.02.05.10	採用工廠 材料颜色 -UCT542919XL-3	地盤 ✓ 图纸名称 铝料加工图	材料 AT01	復核 練松文 2022-11-27 批准 林仁安 2022-11-28	數量 - 單件重量 - (KG)	



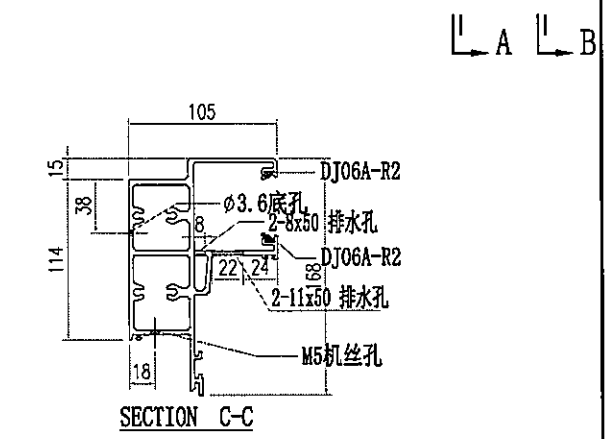
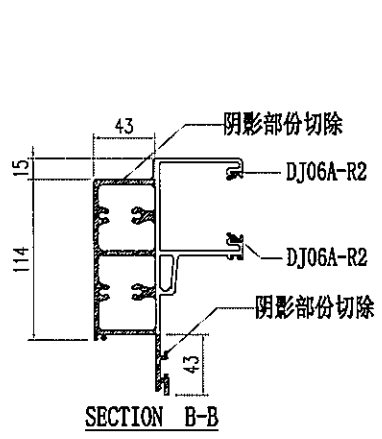
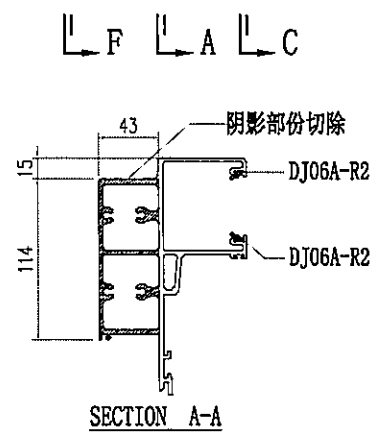
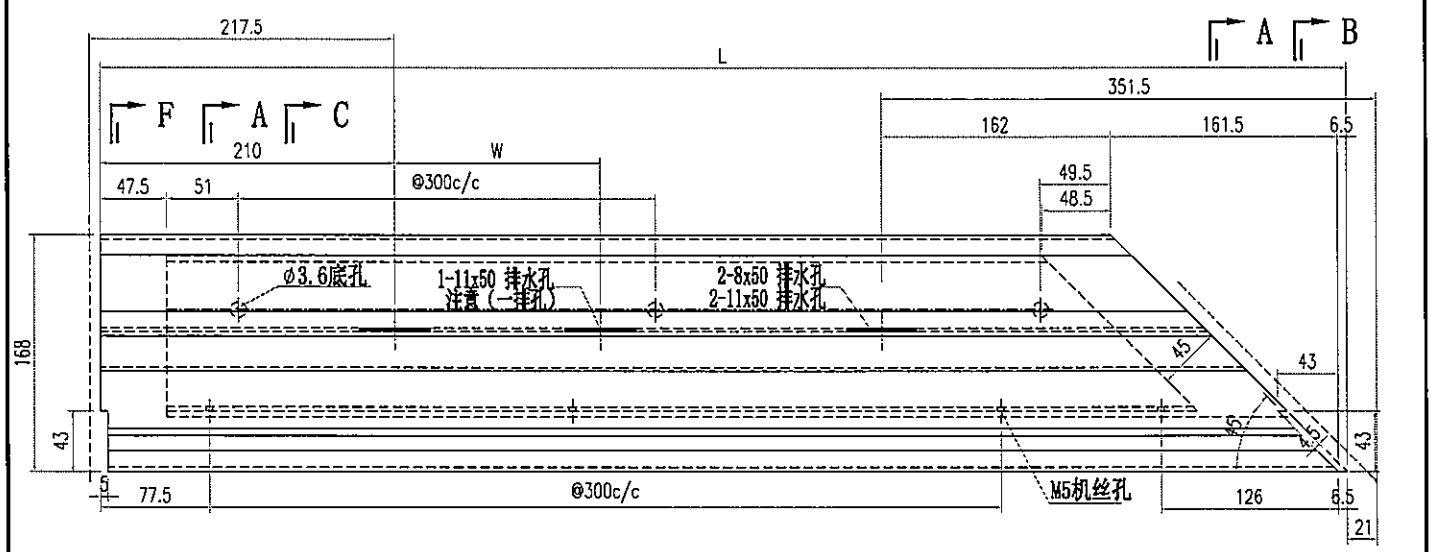
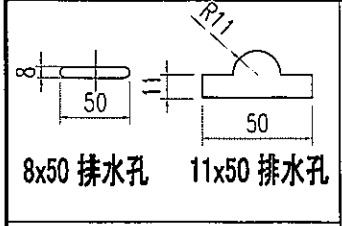
部件编号	L	分格尺寸 W	
AT01-P02-001	670.5	650	0
AT01-P02-002	1743	1722.5	654

 美特鋁質有限公司 MIDI Aluminium Fabricator Ltd.				工程號 J856 地盘 天榮站	類別 制圖 李傳鵬 2022-11-26	物料號 M1 圖號 AT01-P03
修改 A B 日期 05.02.05.10	採用工廠 材料颜色 -UCT542919XL-3	地盘 ✓ 图纸名称 铝料加工图	材料 AT01	復核 練松文 2022-11-27 批准 林仁安 2022-11-28	數量 - 單件重量 - (KG)	



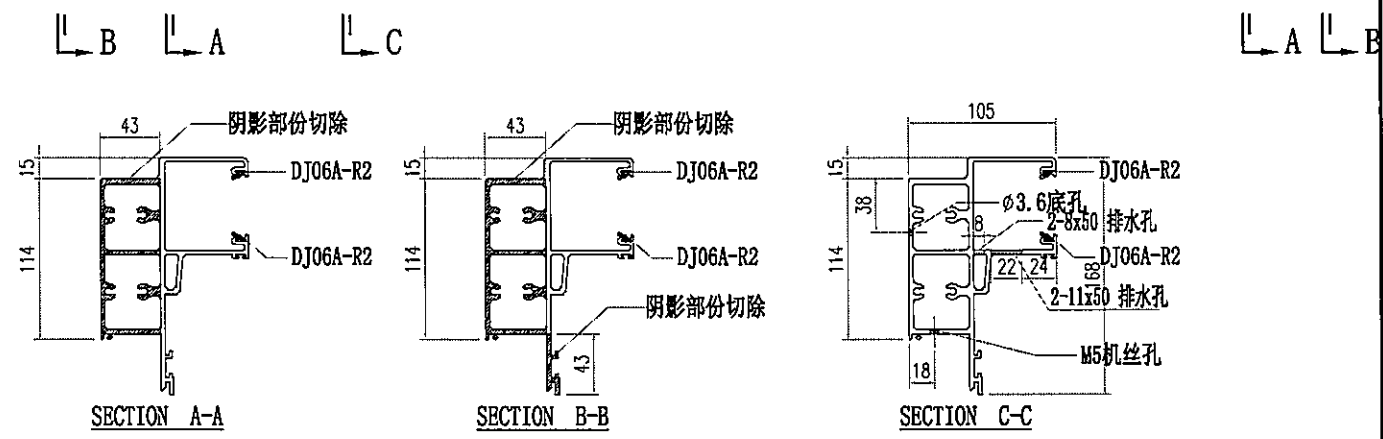
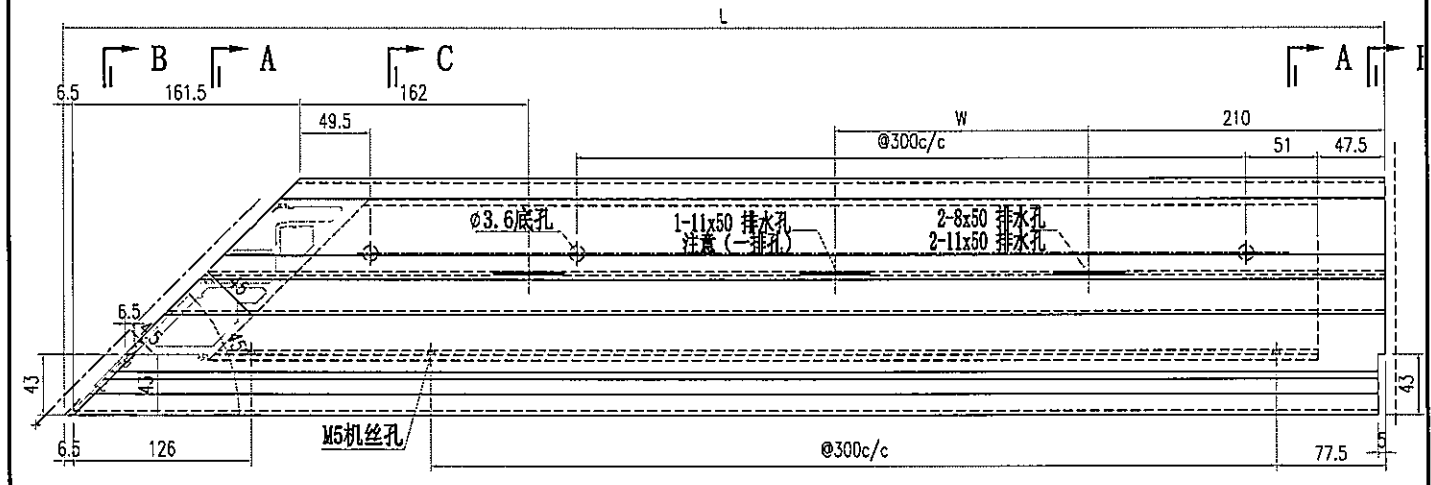
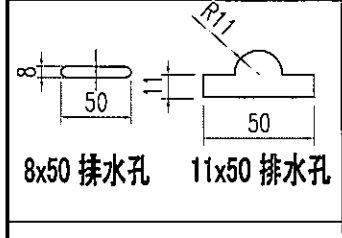
部件编号	L	分格尺寸	W
AT01-P03-001	1743	1722.5	654
AT01-P03-002	670.5	650	0
AT01-P03-003	1510.5	1490	537.6
AT01-P03-004	785.5	765	0
AT01-P03-005	1625.5	1605	595

 美特鋁質有限公司 MIDI Aluminium Fabricator Ltd.		工程號 J856 地盘 天榮站	類別 制圖 李傳鵬 2022-11-26	物料號 M1 圖號 AT01-P04
修改 A B 日期 05.02.05.10	採用工廠 材料颜色 -UCT542919XL-3	图纸名称 铝料加工图 材料 AT01	復核 練松文 2022-11-27 批准 林仁安 2022-11-28	數量 - 單件重量 - (KG)




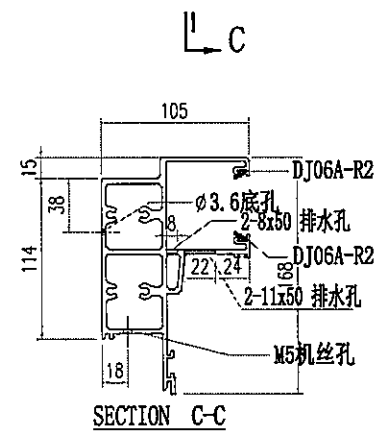
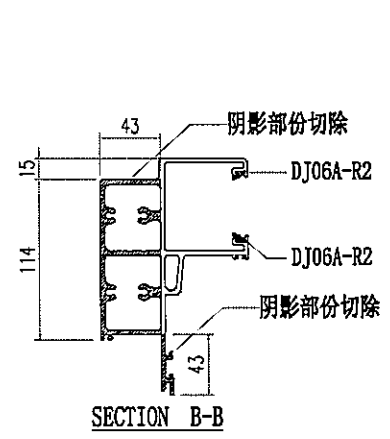
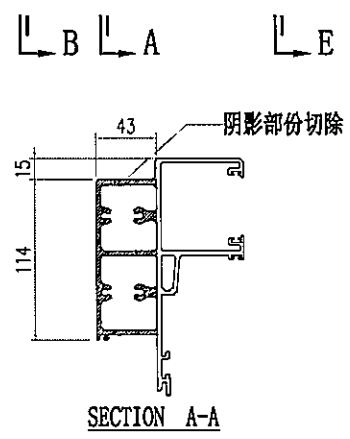
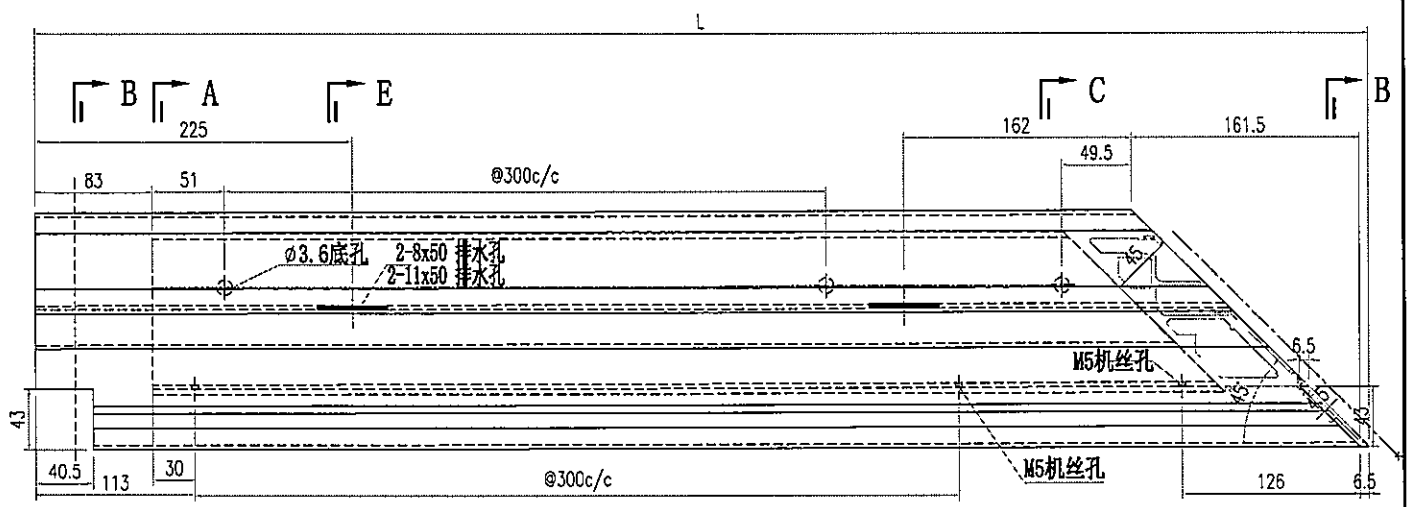
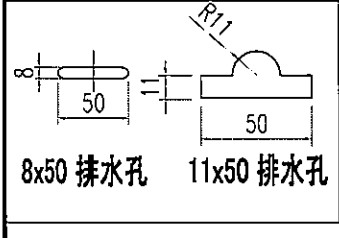
部件编号	L	分格尺寸	W
AT01-P04-001	916.5	945	0
AT01-P04-002	1941.5	1970	700
AT01-P04-003	1709	1737.5	585

 美特鋁質有限公司 MIDI Aluminium Fabricator Ltd.				工程號 J856 地盘 天榮站	類別 制圖 李傳騰 2022-11-26	物料號 M1 圖號 AT01-P05
修改 A B 日期 05.02 05.10	採用工廠 材料颜色 -UCT542919XL-3	图纸名称 铝料加工图 材料 AT01	復核 練松文 2022-11-27 批准 林仁安 2022-11-28	數量 - 單件重量 - (KG)		




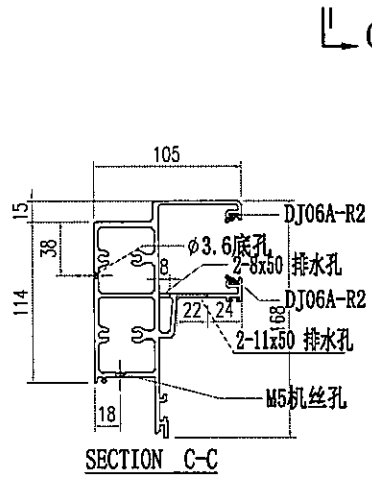
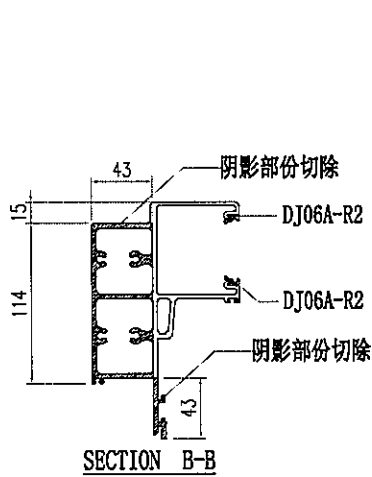
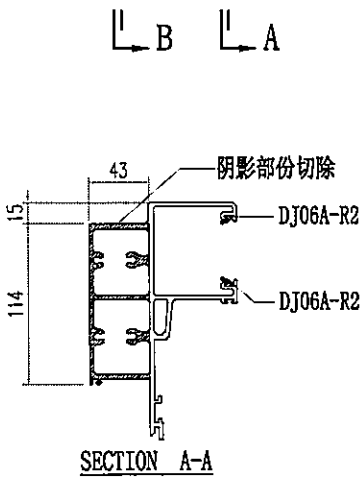
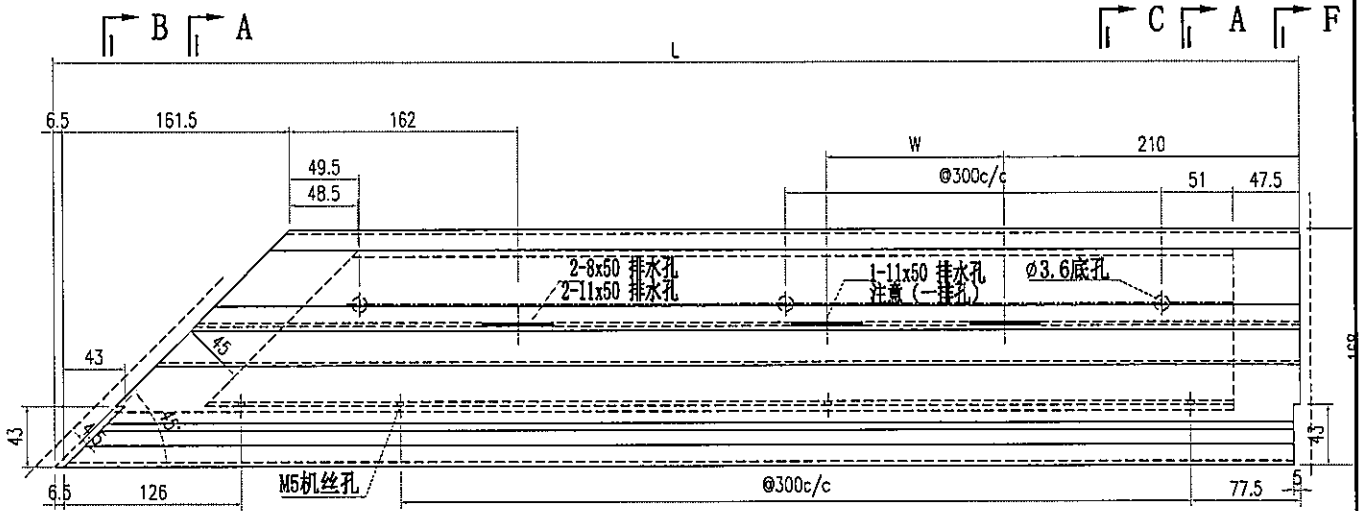
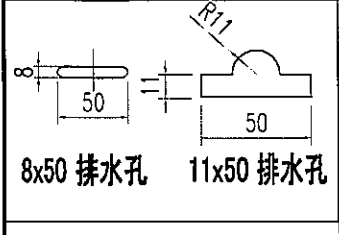
部件编号	L	分格尺寸	W
AT01-P05-001	1841.5	1870	651

 美特鋁質有限公司 MIDI Aluminium Fabricator Ltd.				工程號 J856 地盘 天榮站	類別 制圖 李傳騰 2022-11-26	物料號 M1 圖號 AT01-P06
修改 A B 日期 05.02 05.10	採用工廠 材料颜色 -UCT542919XL-3	图纸名称 铝料加工图 材料 AT01	復核 練松文 2022-11-27 批准 林仁安 2022-11-28	數量 - 單件重量 - (KG)		

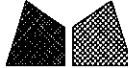


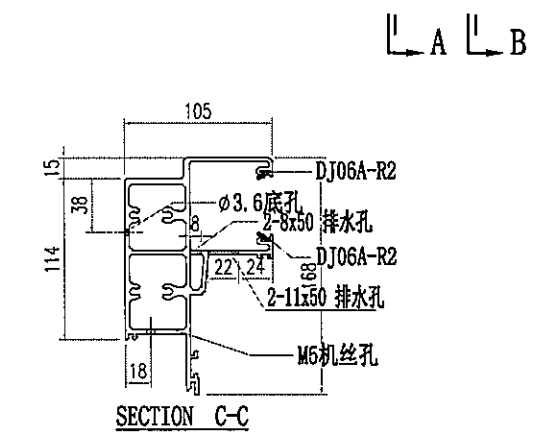
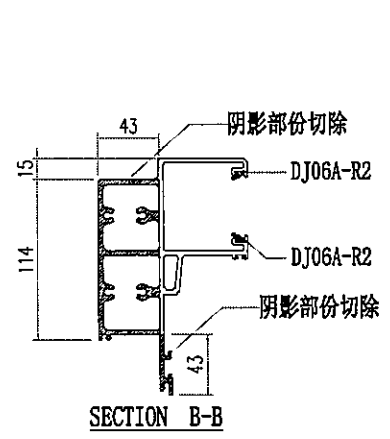
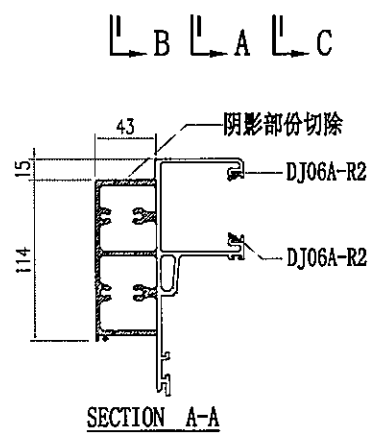
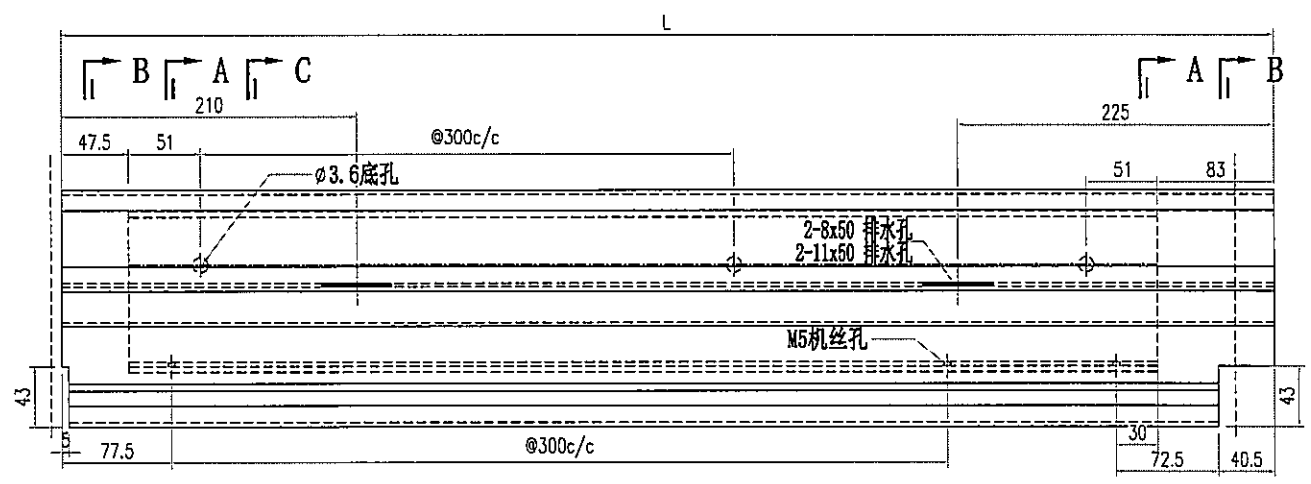
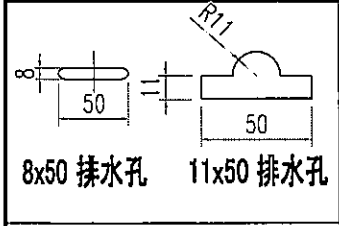
部件编号	L	分格尺寸
AT01-P06-001	727	720
AT01-P06-002	627	620

 美特鋁質有限公司 MIDI Aluminium Fabricator Ltd.				工程號 J856 地盘 天榮站	類別 制圖 李傳鵬	物料號 M1 2022-11-26	圖號 AT01-P07
修改 A B 日期 05.02 05.10	採用工廠 材料颜色 -UCT542919XL-3	地盘 ✓ 材料 AT01	图纸名称 铝料加工图	復核 練松文 批准 林仁安	2022-11-27 2022-11-28	數量 - 單件重量 - (KG)	

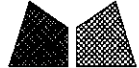


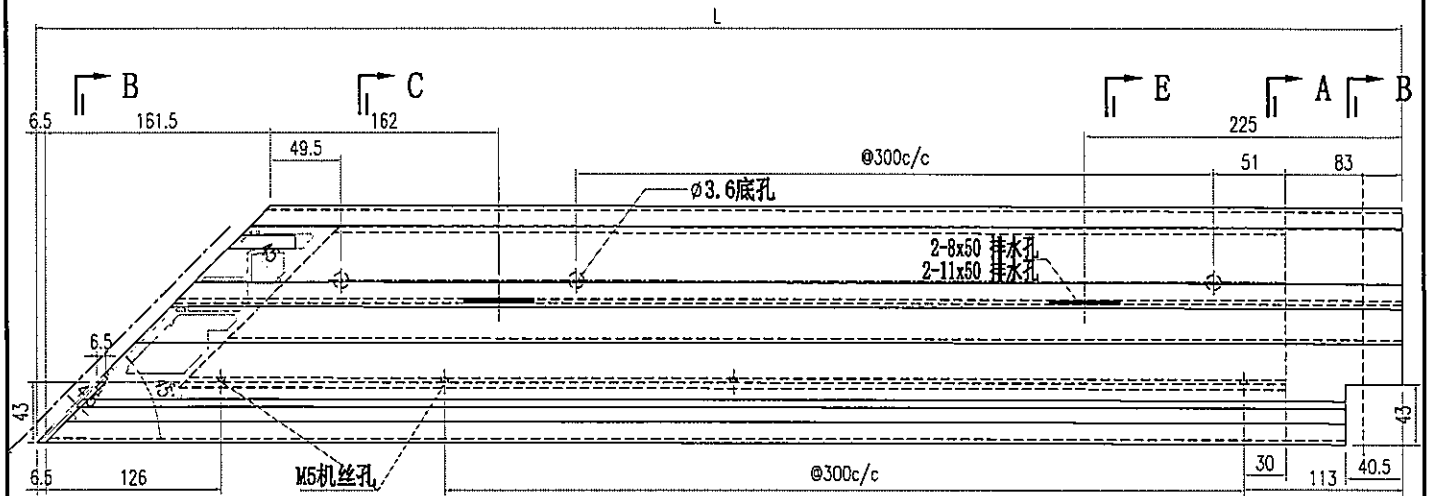
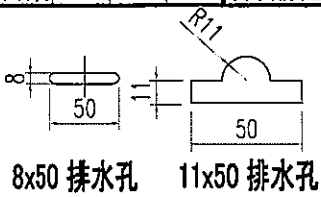
部件编号	L	分格尺寸	W
AT01-P07-001	194.5	1970	700
AT01-P07-002	184.5	1870	651

 美特鋁質有限公司 MIDI Aluminium Fabricator Ltd.				工程號 J856 地盘 天榮站	類別 制圖 李傳鵬 2022-11-26	物料號 M1 圖號 AT01-P08
修改 A B 日期 05.02 05.10	採用工廠 材料颜色 -UCT542919XL-3	图纸名称 铝料加工图 材料 AT01	復核 練松文 2022-11-27 批准 林仁安 2022-11-28	數量 - 單件重量 - (KG)		

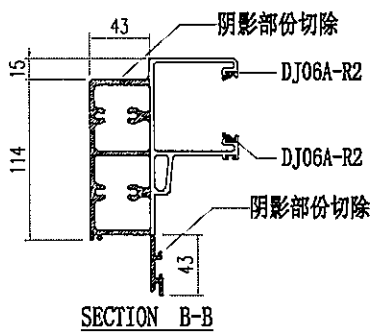
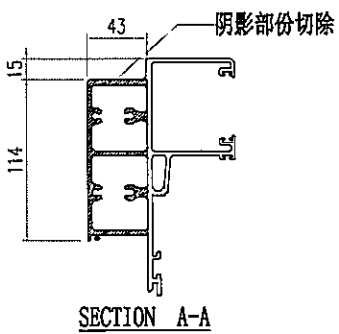


部件编号	L	分格尺寸
AT01-P08-001	670.5	650

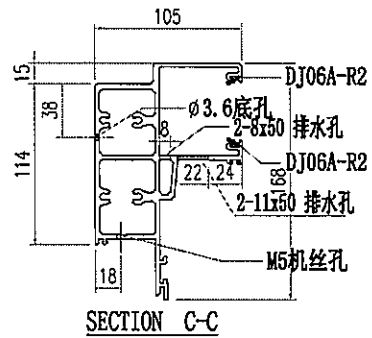
 美特鋁質有限公司 MIDI Aluminium Fabricator Ltd.			工程號 J856 地盘 天榮站	類別 制圖 李傳鵬	物料號 M1 2022-11-26	圖號 AT01-P09
修改 A B 日期 05.02 05.10	採用工廠 材料颜色 -UCT542919XL-3	地盘 ✓ 材料 AT01	图纸名称 铝料加工图	復核 練松文 批准 林仁安	2022-11-27 2022-11-28	數量 - 單件重量 - (KG)




SECTION B-B SECTION C-C

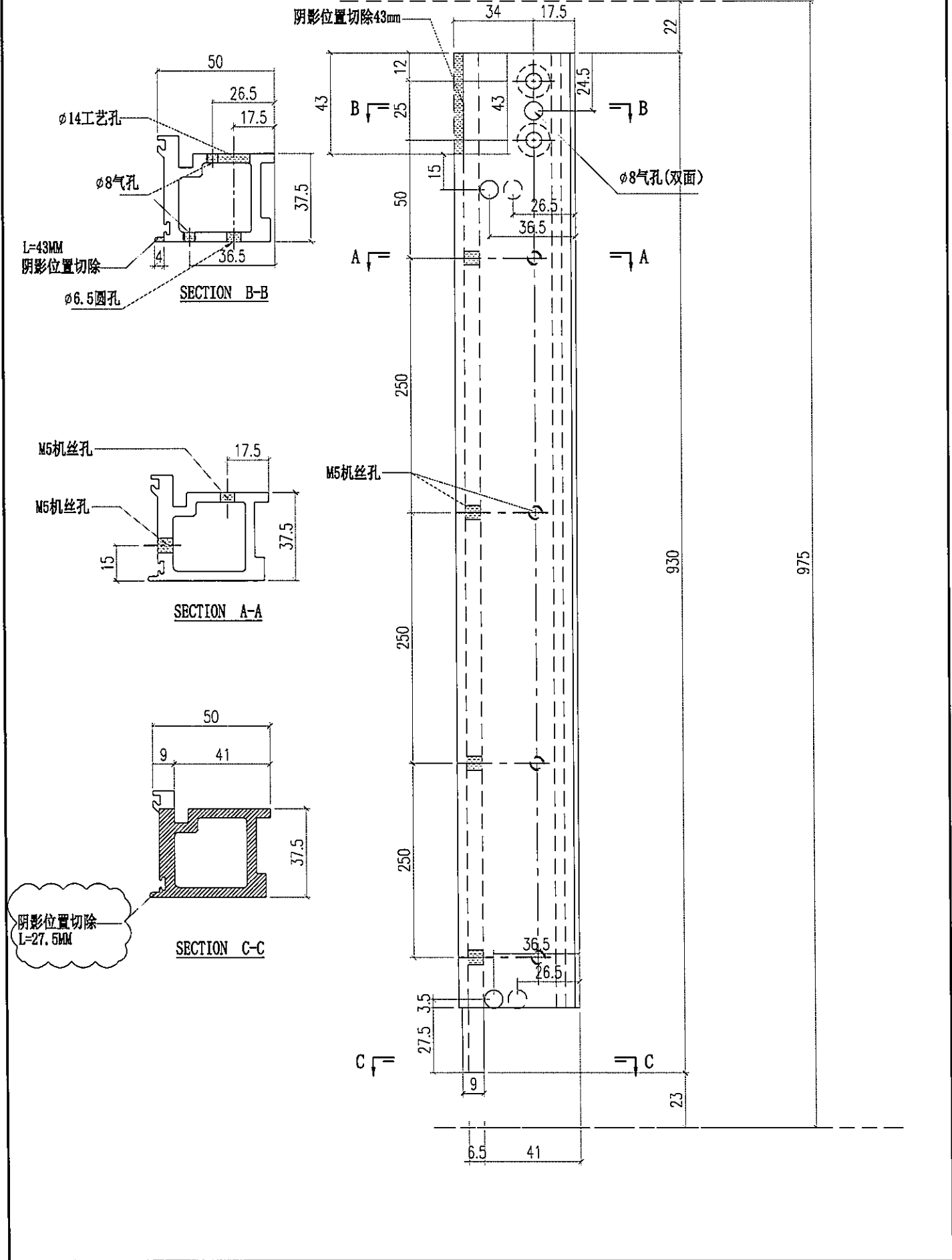


SECTION E-E SECTION A-A

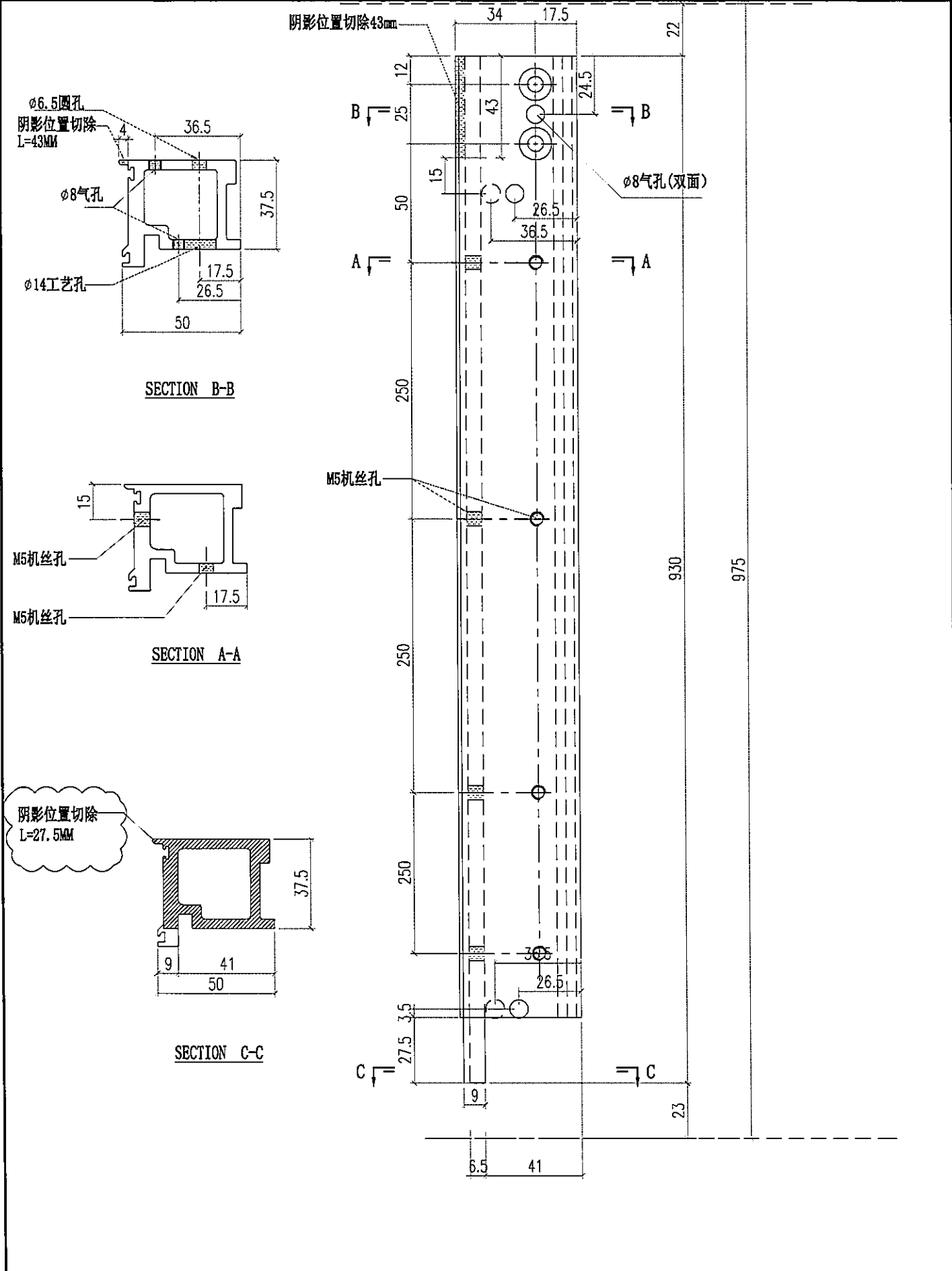


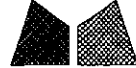
部件编号	L	分格尺寸
AT01-P09-001	727	720
AT01-P09-002	827	820

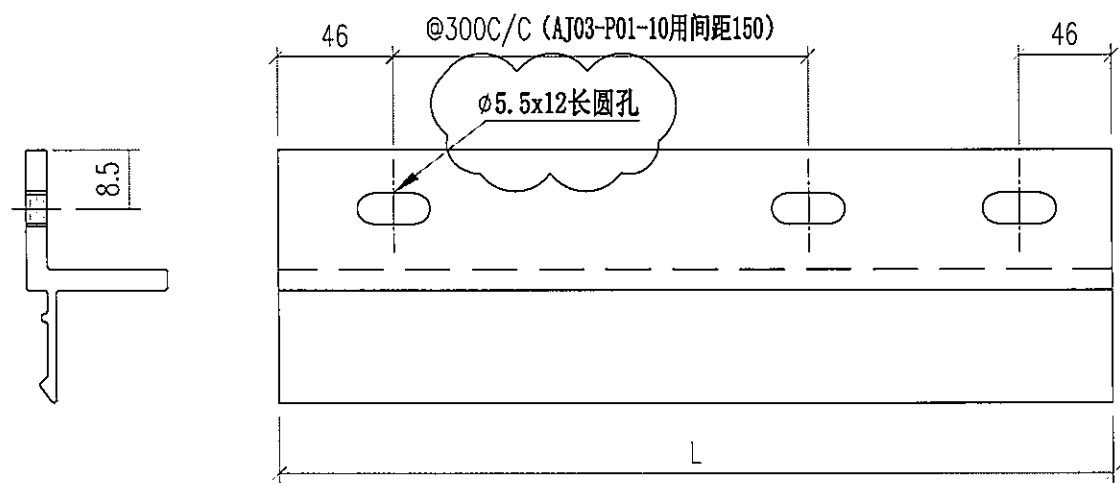
 美特鋁質有限公司 MIDI Aluminium Fabricator Ltd.				工程號 J856	類別	物料號 M1
地盤 天榮站				制圖 李傳鵬 2022-11-26	圖號 AD06-P03	
修改 A A	採用工廠	地盤 ✓	图纸名称 铝料加工图	復核 練松文 2022-11-27	數量 -	
日期 05.02 05.10	材料颜色 -UCT542919XL-3		材料 AD06	批准 林仁安 2022-11-28	單件重量 -	(KG)



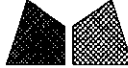
 美特鋁質有限公司 MIDI Aluminium Fabricator Ltd.			工程號 J856 地盘 天榮站	類別 制圖 李傳鵬 2022-11-26 復核 練松文 2022-11-27 批准 林仁安 2022-11-28	物料號 M1 圖號 AD06-P04 數量 - 單件重量 - (KG)
修改 A A 日期 05.02.05.10	採用工廠 材料颜色 -UCT542919XL-3	图纸名称 铝料加工图 材料 AD06			

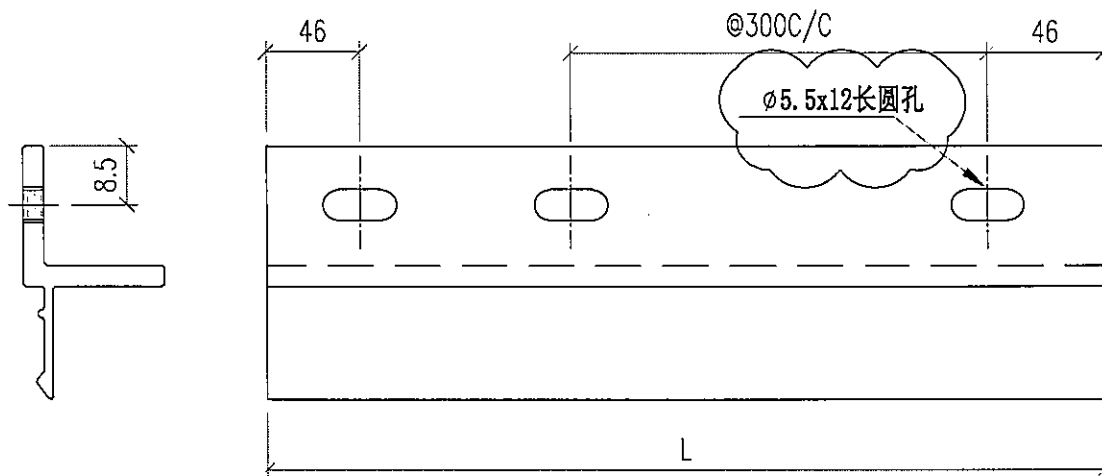


 美特鋁質有限公司 MIDI Aluminium Fabricator Ltd.		工程號	J856	類別		物料號	M1	
		地盘	天榮站	制圖	李傳鵬	2022-11-26	圖號	AJ03-P01
修改	A	採用工廠	地盘 ✓	图纸名称	铝料加工图	復核	練松文	2022-11-27
日期	05.10	材料颜色	-	材料	AJ03	批准	林仁安	2022-11-28
							數量	-
							單件重量	- (KG)

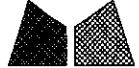


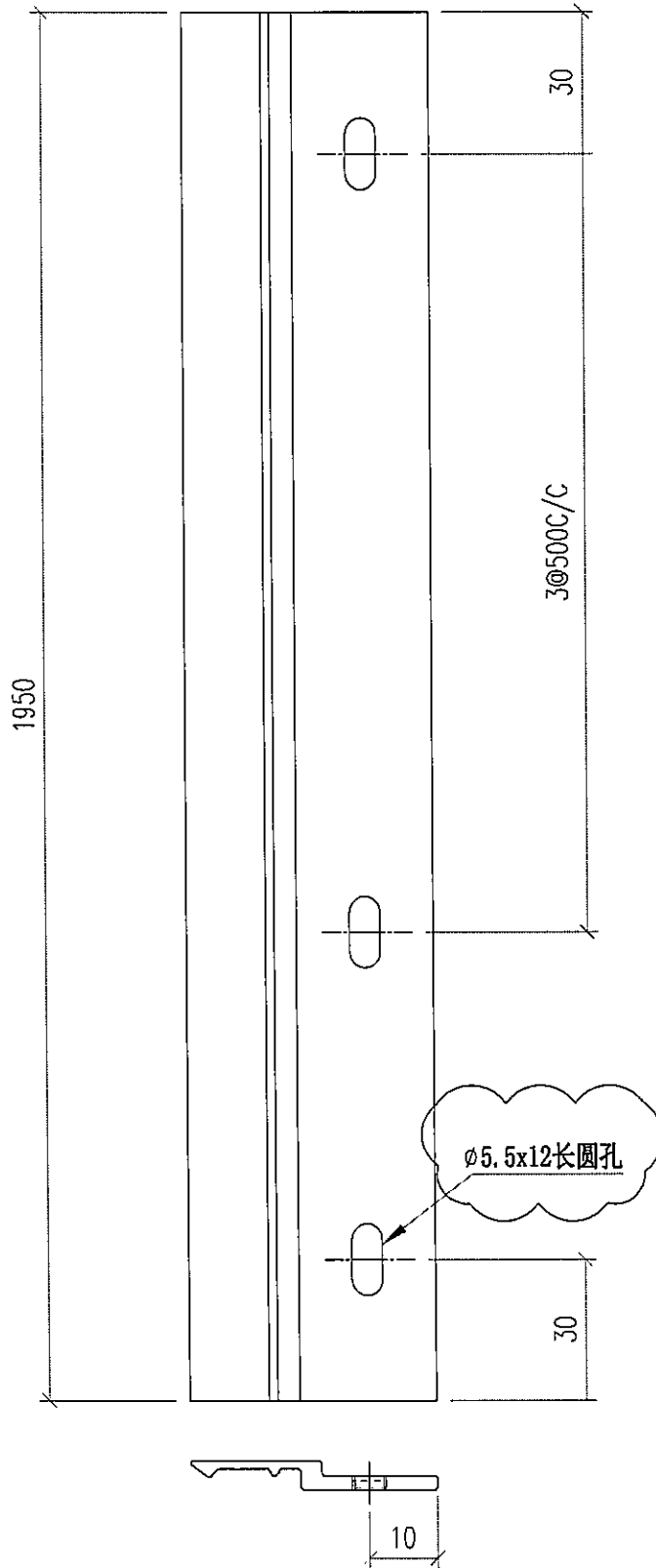
部件编号	L	分格尺寸	
AJ03-P01-1	530	650	
AJ03-P01-2	837.5	957.5	
AJ03-P01-3	1434.5	1737.5	转角位
AJ03-P01-4	1237.5	1357.5	
AJ03-P01-5	1602.5	1722.5	
AJ03-P01-6	642	945	转角位
AJ03-P01-7	1370	1490	
AJ03-P01-8	417	720	转角位
AJ03-P01-9	1667	1970	转角位
AJ03-P01-10	317	620	转角位
AJ03-P01-11	1485	1605	
AJ03-P01-12	645	765	

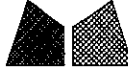
 美特鋁質有限公司 MIDI Aluminium Fabricator Ltd.				工程號	J856	類別		物料號	M1			
				地盘	天榮站	制圖	李傳騰	2022-11-26	圖號	AJ03-P02		
修改	A	採用工廠		地盘	✓	图纸名称	铝料加工图	復核	練松文	2022-11-27	數量	-
日期	05.10	材料颜色	-	材料	AJ03	批准	林仁安	2022-11-28	單件重量	-	(KG)	

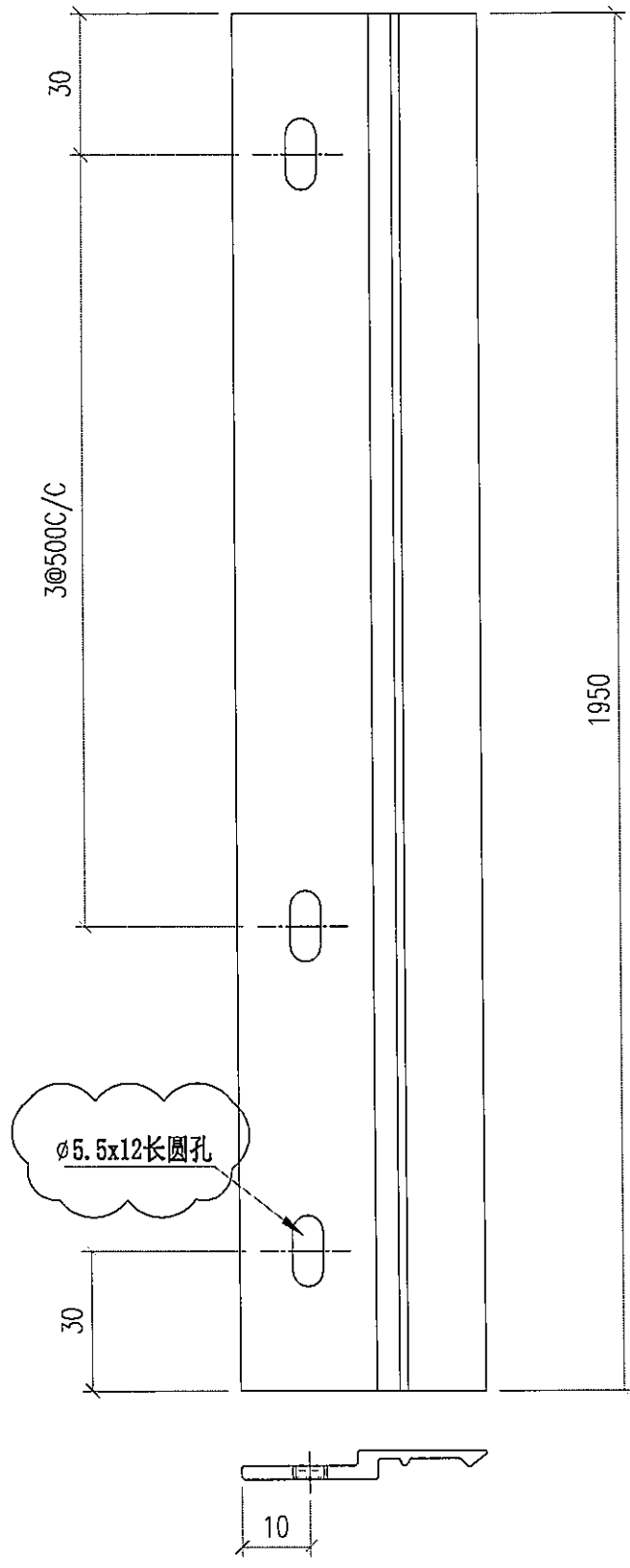


部件编号	L	分格尺寸	
AJ03-P02-1	497	800	转角位
AJ03-P02-2	1567	1870	转角位
AJ03-P02-3	1667	1970	转角位
AJ03-P02-4	417	720	转角位
AJ03-P02-5	517	820	转角位

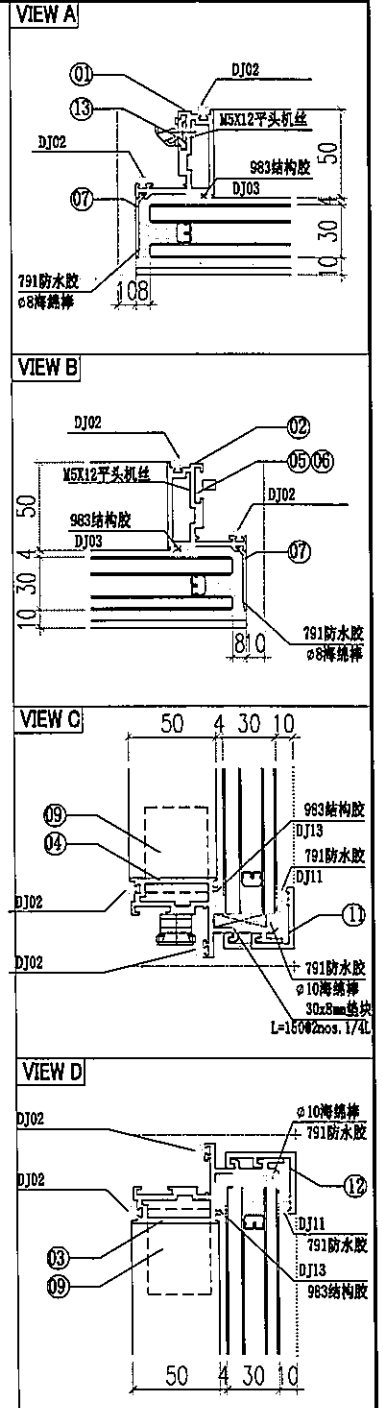
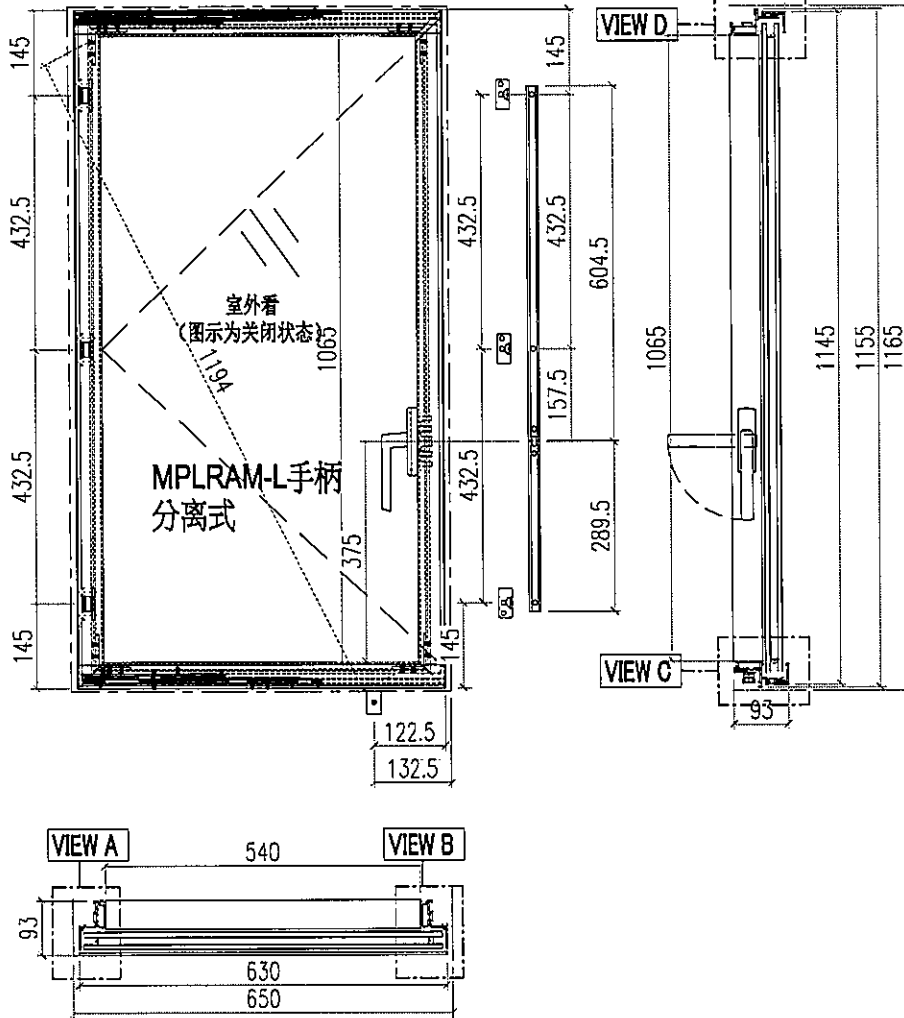
 美特鋁質有限公司 MIDI Aluminium Fabricator Ltd.				工程號	J856	類別		物料號	M1		
				地盘	天榮站	制圖	李傳鵬	2022-11-26	圖號	AJ04-P01	
修改	A	採用工廠	地盘	✓	图纸名称	铝料加工图	復核	練松文	2022-11-27	數量	-
日期	05.10	材料颜色	-		材料	AJ04	批准	林仁安	2022-11-28	單件重量	- (KG)



 美特鋁質有限公司 MIDI Aluminium Fabricator Ltd.				工程號	J856	類別		物料號	M1		
				地盘	天榮站	制圖	李傳鵬	2022-11-26	圖號	AJ04-P02	
修改	A	採用工廠	地盘	✓	图纸名称	铝料加工图	復核	練松文	2022-11-27	數量	-
日期	05.10	材料颜色	-		材料	AJ04	批准	林仁安	2022-11-28	單件重量	- (KG)

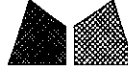


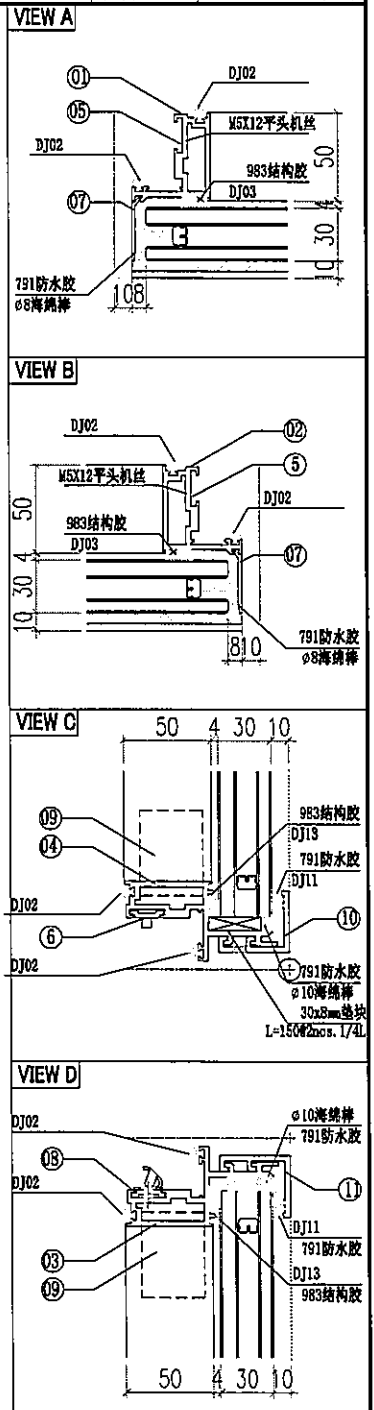
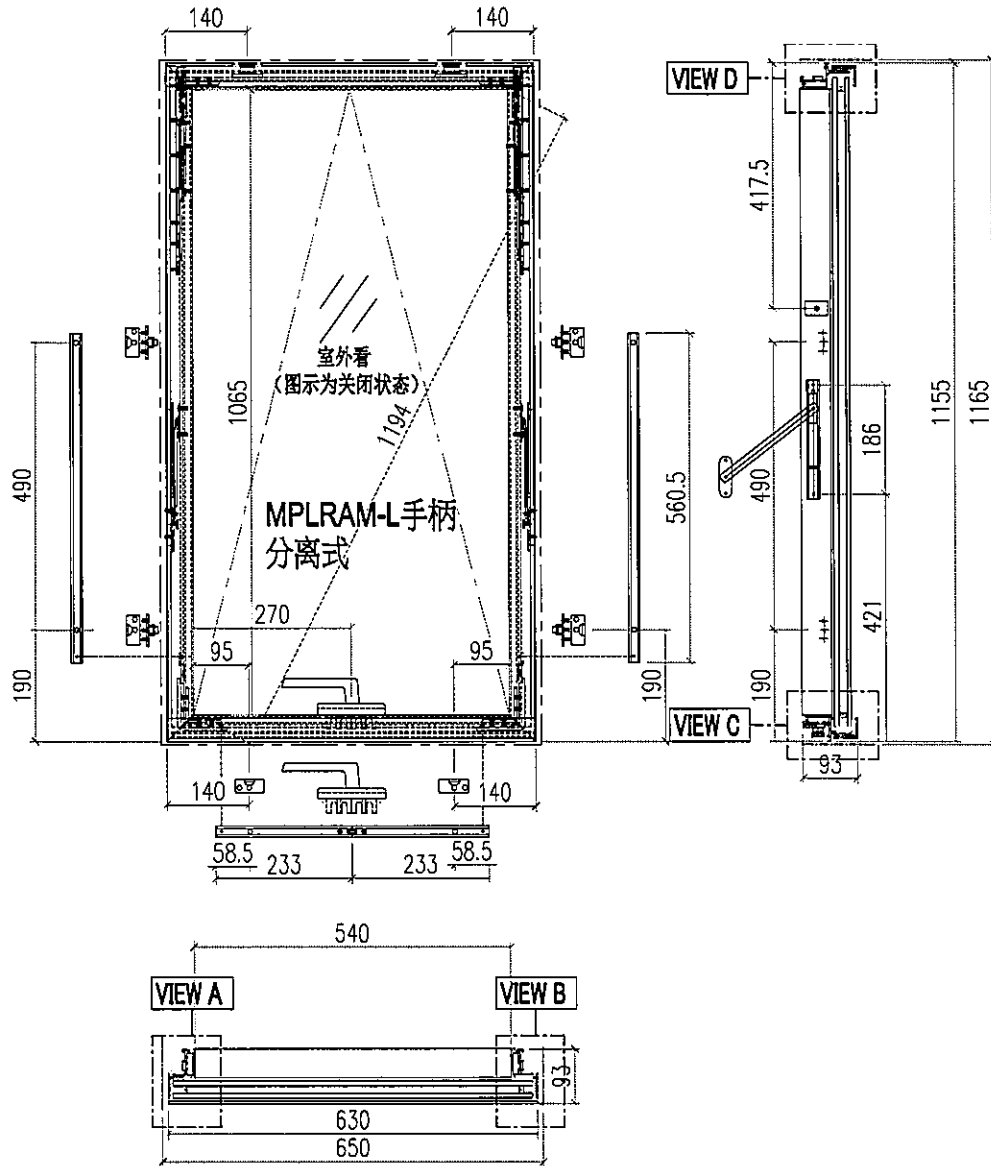
 美特铝质有限公司 MIDI Aluminium Fabricator Ltd.		工程號 J856 地盘 天榮站 图纸名称 开启扇组装图 材料 -	類別 制圖 李傳騰 復核 練松文 批准 林仁安	物料號 M1 2022-11-25 2022-11-26 2022-11-28	圖號 CE-002F 數量 - 單件重量 - (KG)
修改 A 日期 05.10	採用工廠 材料颜色 -	地盤 ✓			



13	X86370-K01	X86370	55	3
12	X86412-E01	X86412	630	1
11	X86412-E02	X86412	630	1
10				
9	JS01-Q01	60*60*5铝角	35	4
8				
7	AC02-E01-1	AC02	1137	2
6	X86370-P01	X86370	604.5	1
5	X86370-P02	X86370	289.5	1
4	WS03-P02	WS03	630	1
3	WS03-P01	WS03	630	1
2	WS01-P06	WS01	1155	1
1	WS01-P02	WS01	1155	1
序号	加工图编号	材料名称	长度	支/幅

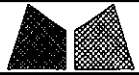
窗玉扇撑加LBB-1不锈钢垫巴

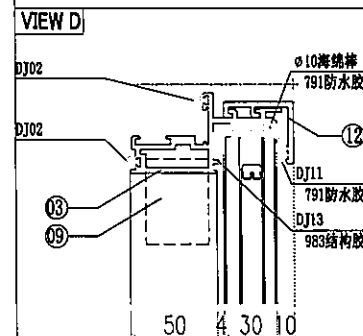
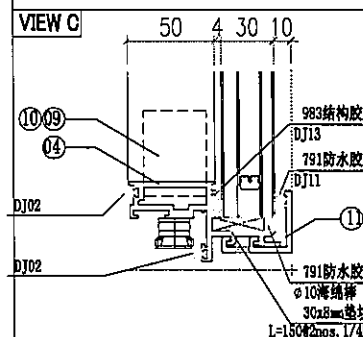
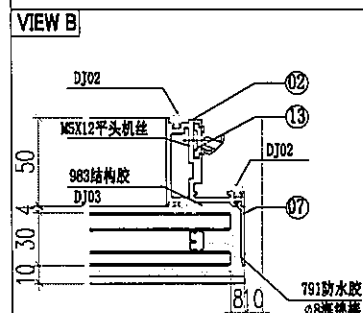
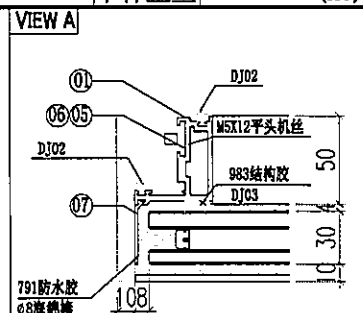
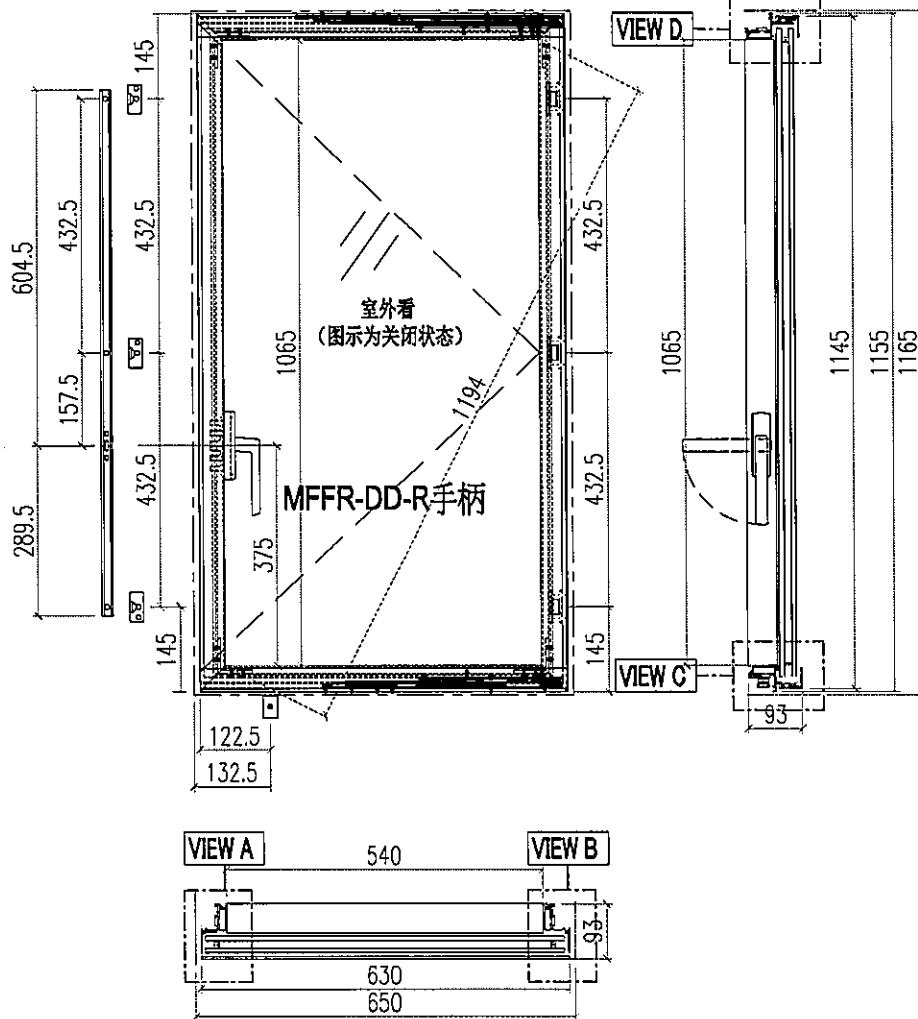
 美特铝质有限公司 MIDI Aluminium Fabricator Ltd.		工程號 J856 地盘 天榮站	類別 制圖 李傳鵬 2022-11-25 復核 練松文 2022-11-26 批准 林仁安 2022-11-28	物料號 M1 圖號 CE-003F 數量 - 單件重量 - (KG)
修改 A 日期 05.10	採用工廠 材料颜色 -	地盤 ✓ 图纸名称 开启扇组装图 材料 -		



13				
12				
11	X86412-E01	X86412	630	1
10	X86412-E02	X86412	630	1
9	JS01-Q01	60*60*5铝角	35	4
8	X86370-K01	X86370	55	2
7	AC02-E01-1	AC02	1137	2
6	X86370-P04-01	X86370	233	2
5	X86370-P03	X86370	560.5	2
4	WS03-P015	WS03	630	1
3	WS03-P05	WS03	630	1
2	WS01-P05	WS01	1155	1
1	WS01-P04	WS01	1155	1
序号	加工图编号	材料名称	长度	支/幅

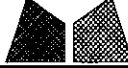
窗玉扇撑加LBB-1不锈钢垫巴

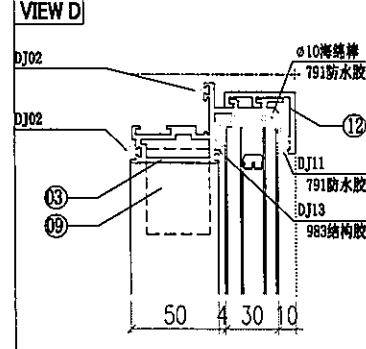
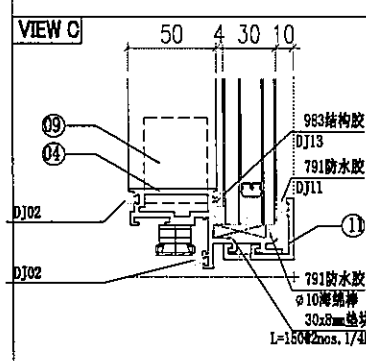
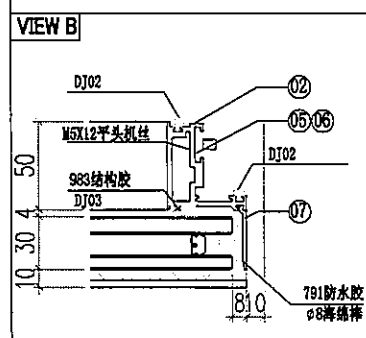
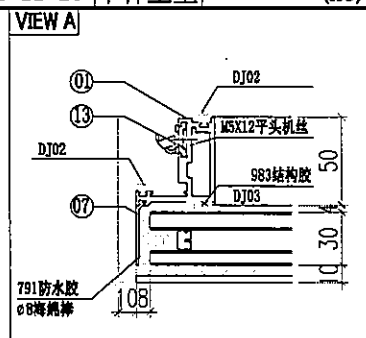
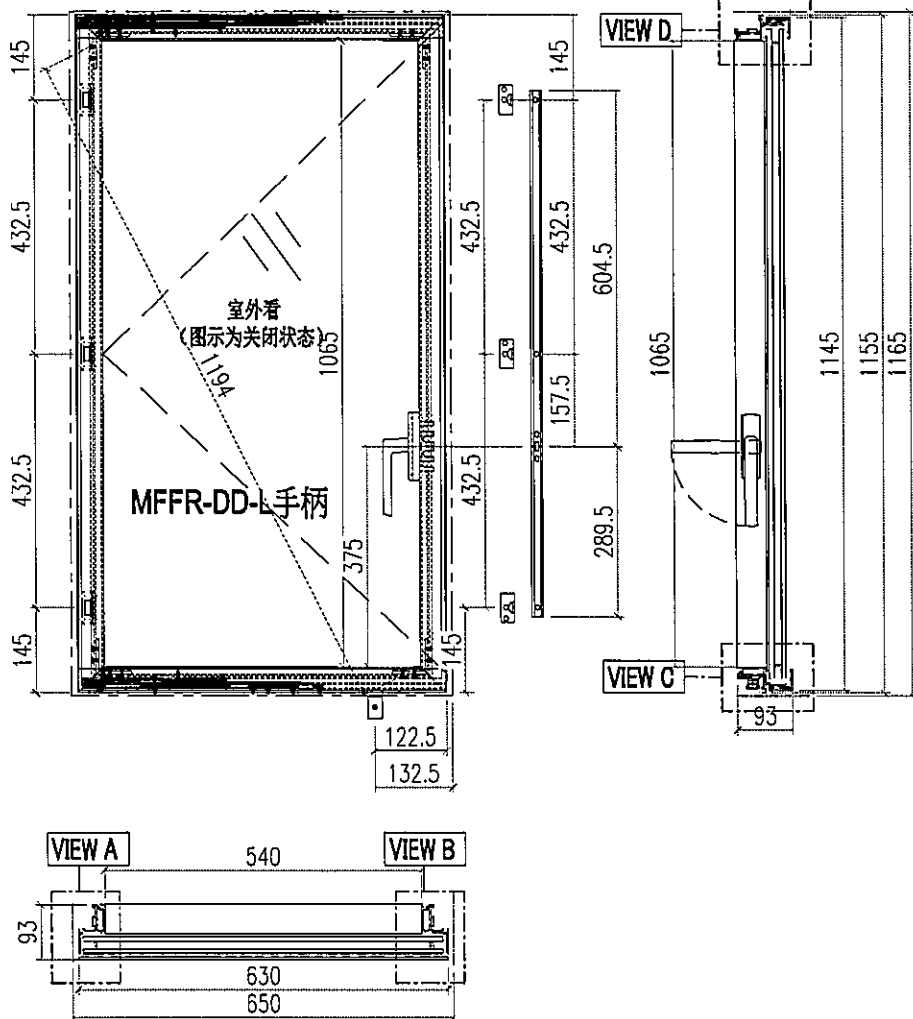
 美特铝质有限公司 MIDI Aluminium Fabricator Ltd.		工程號 J856 地盘 天榮站	類別 制圖 李傳騰 復核 練松文 批准 林仁安	物料號 M1 2022-11-25 2022-11-26 2022-11-28	圖號 CE-001 數量 - 單件重量 - (KG)
修改 A 日期 05.10	採用工廠 材料颜色 -	地盤 ✓ 图纸名称 开启扇组装图 材料 -			



13	X86370-K01	X86370	55	3
12	X86412-E01	X86412	630	1
11	X86412-E02	X86412	630	1
10				
9	JS01-Q01	60*60*5铝角	35	4
8				
7	AC02-E01-1	AC02	1137	2
6	X86370-P01	X86370	604.5	1
5	X86370-P02	X86370	289.5	1
4	WS03-P04	WS03	630	1
3	WS03-P03	WS03	630	1
2	WS01-P01	WS01	1155	1
1	WS01-P03	WS01	1155	1
序号	加工图编号	材料名称	长度	支/幅


窗玉扇撑加LBB-1不锈钢垫巴

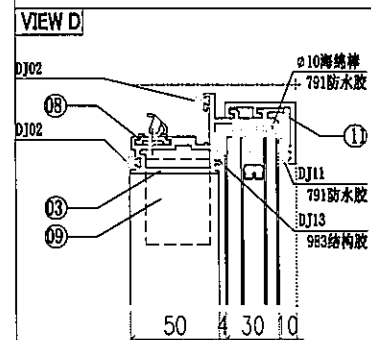
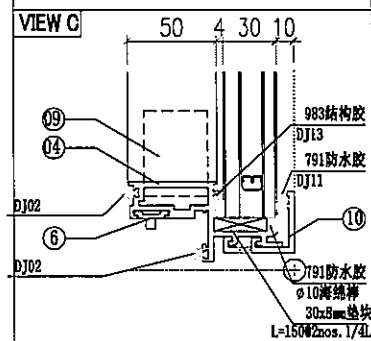
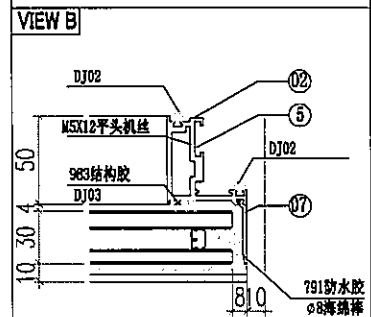
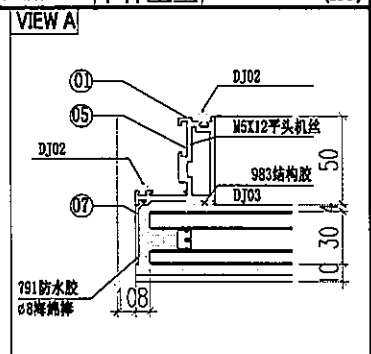
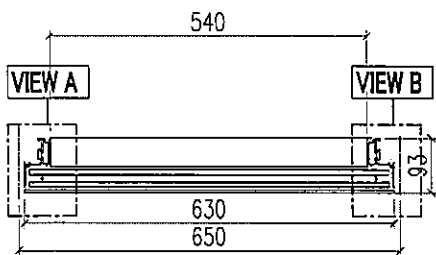
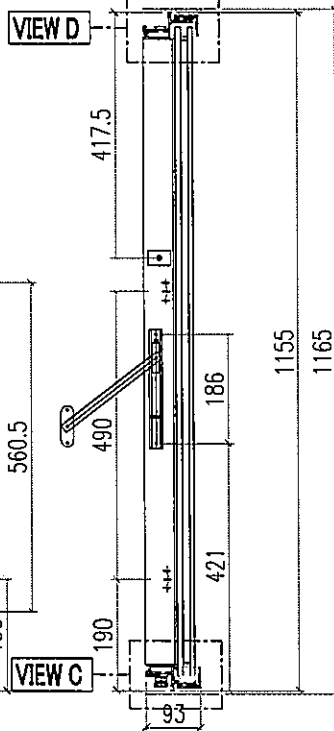
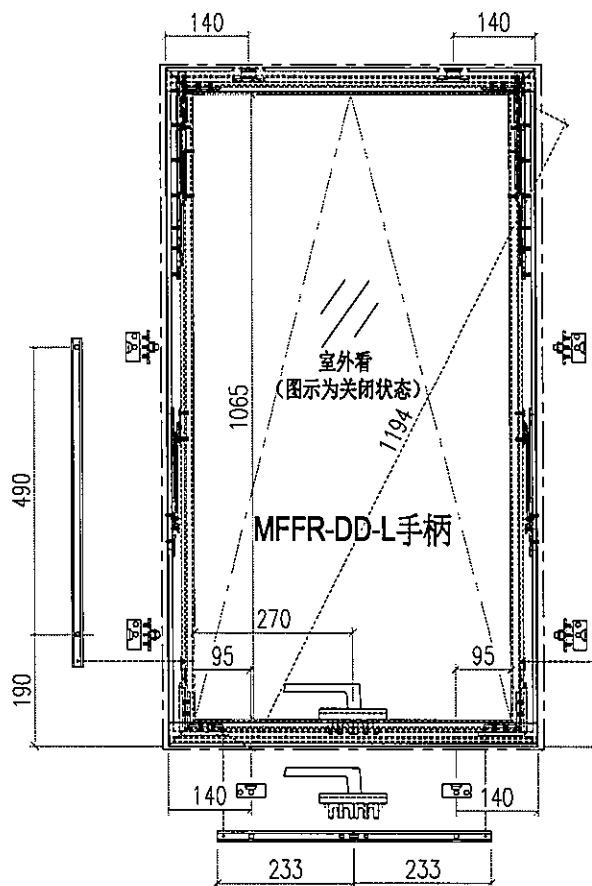
 美特铝质有限公司 MIDI Aluminium Fabricator Ltd.			工程號 J856 地盘 天榮站	類別 制圖 李傳鵬 2022-11-25 復核 練松文 2022-11-26 批准 林仁安 2022-11-28	物料號 M1 圖號 CE-002 數量 - 單件重量 - (KG)
修改 A 日期 05.10	採用工廠 材料颜色 -	地盤 ✓	图纸名称 开启扇组装图 材料 -		



13	X86370-K01	X86370	55	3
12	X86412-E01	X86412	630	1
11	X86412-E02	X86412	630	1
10				
9	JS01-Q01	60*60*5铝角	35	4
8				
7	AC02-E01-1	AC02	1137	2
6	X86370-P01	X86370	604.5	1
5	X86370-P02	X86370	289.5	1
4	WS03-P02	WS03	630	1
3	WS03-P01	WS03	630	1
2	WS01-P01	WS01	1155	1
1	WS01-P02	WS01	1155	1
序号	加工图编号	材料名称	长度	支/幅

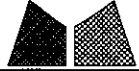
窗玉扇撑加LBB-1不锈钢垫巴

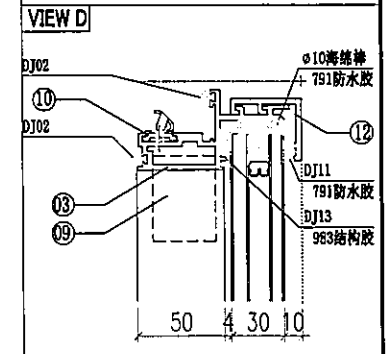
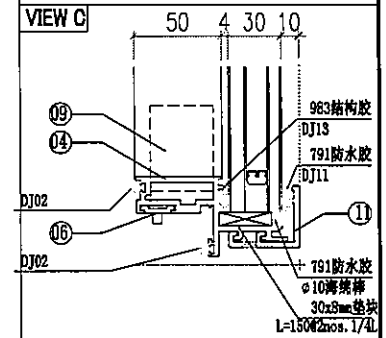
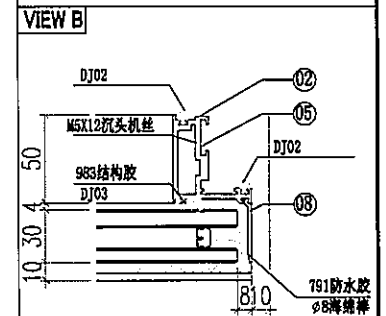
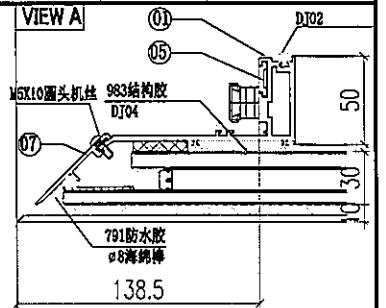
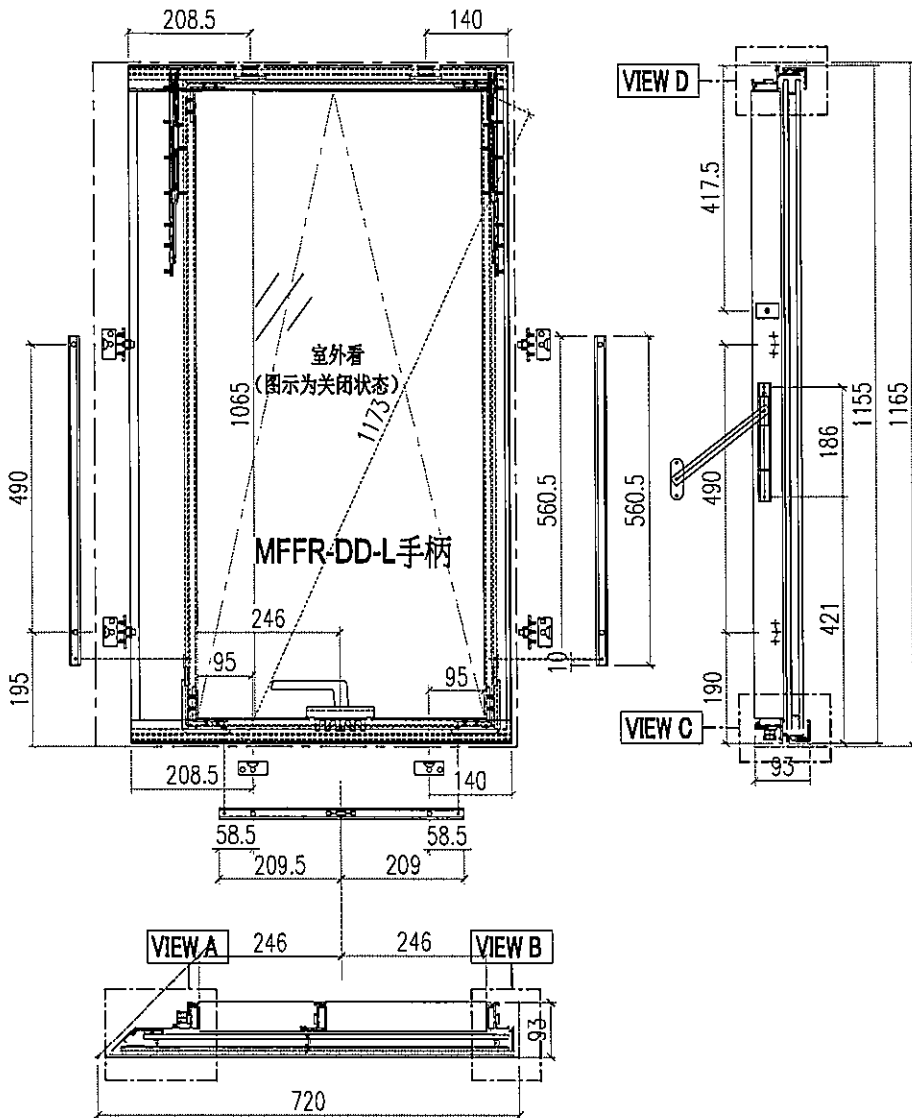
 美特铝质有限公司 MIDI Aluminium Fabricator Ltd.	工程號	J856	類別		物料號	M1			
	地盘	天榮站	制圖	李傳鵬	2022-11-25	圖號	CE-003		
修改 A	採用工廠	地盘 ✓	图纸名称	开启扇组装图	復核	練松文	2022-11-26	數量	-
日期 05.10	材料颜色	-	材料	-	批准	林仁安	2022-11-28	單件重量	- (KG)



13				
12				
11	X86412-E01	X86412	630	1
10	X86412-E02	X86412	630	1
9	JS01-Q01	60*60*5铝角	35	4
8	X86370-K01	X86370	55	2
7	AC02-E01-1	AC02	1137	2
6	X86370-P04-01	X86370	233	2
5	X86370-P03	X86370	560.5	2
4	WS03-P06	WS03	630	1
3	WS03-P05	WS03	630	1
2	WS01-P05	WS01	1155	1
1	WS01-P04	WS01	1155	1
序号	加工图编号	材料名称	长度	支/幅


窗玉扇撑加LBB-1不锈钢垫巴

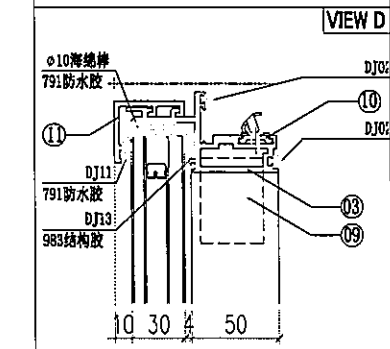
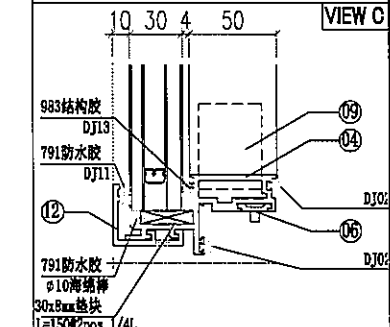
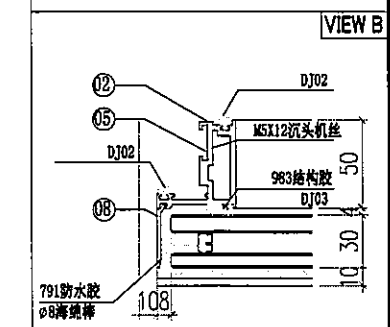
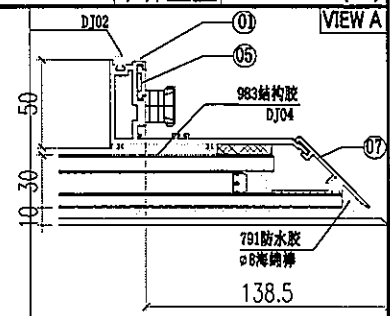
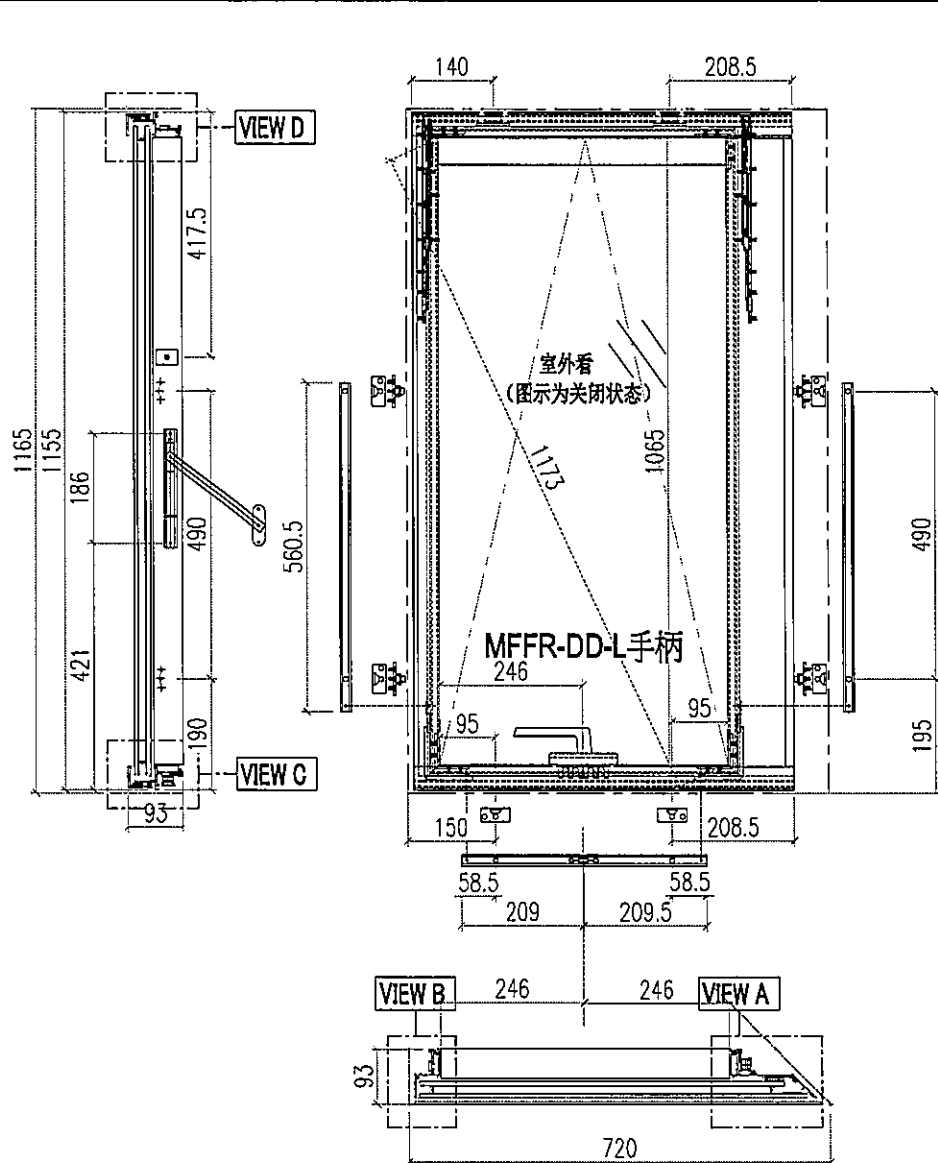
 美特铝质有限公司 MIDI Aluminium Fabricator Ltd.		工程號 J856 地盘 天榮站	類別 制圖 李傳鵬 2022-11-25 復核 練松文 2022-11-26 批准 林仁安 2022-11-28	物料號 M1 圖號 CE-004 數量 - 單件重量 - (KG)
修改 A 日期 05.10	採用工廠 材料颜色 -	图纸名称 开启扇组装图 材料 -		



13				
12	X86412-E04-1	X86412	696	1
11	X86412-E03-1	X86412	696	1
10	X86370-K01	X86370	55	2
9	JS01-Q01	60*60*5铝角	35	4
8	AC02-E01-1	AC02	1137	1
7	X86369-E01-1	X86369	1137	1
6	X86370-P04-02	X86370	209.5	2
5	X86370-P03	X86370	560.5	2
4	WS03-P010	WS03	676.3	1
3	WS03-P09	WS03	676.3	1
2	WS01-P05	WS01	1155	1
1	WS02-P01	WS02	1155	1
序号	加工图编号	材料名称	长度	支/幅

窗玉扇撑加LBB-1不锈钢垫巴

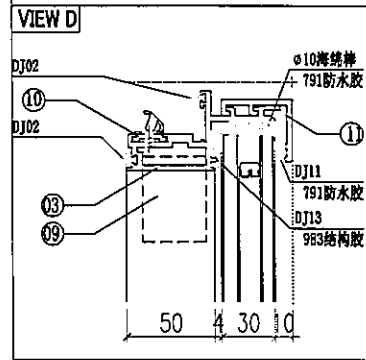
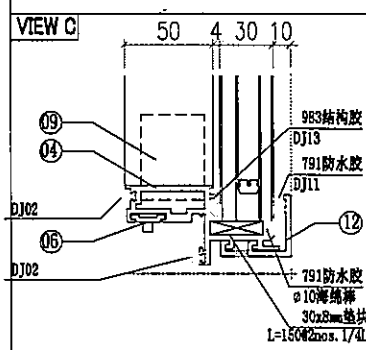
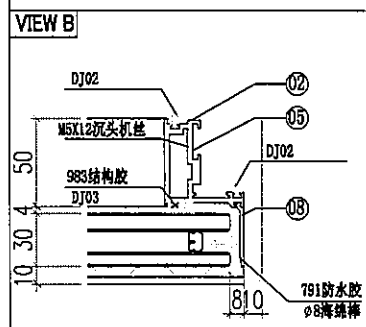
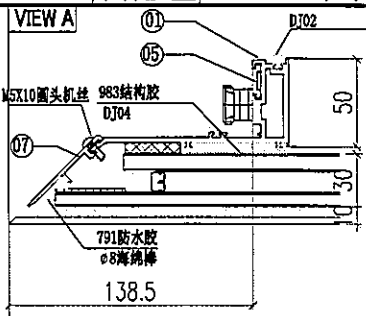
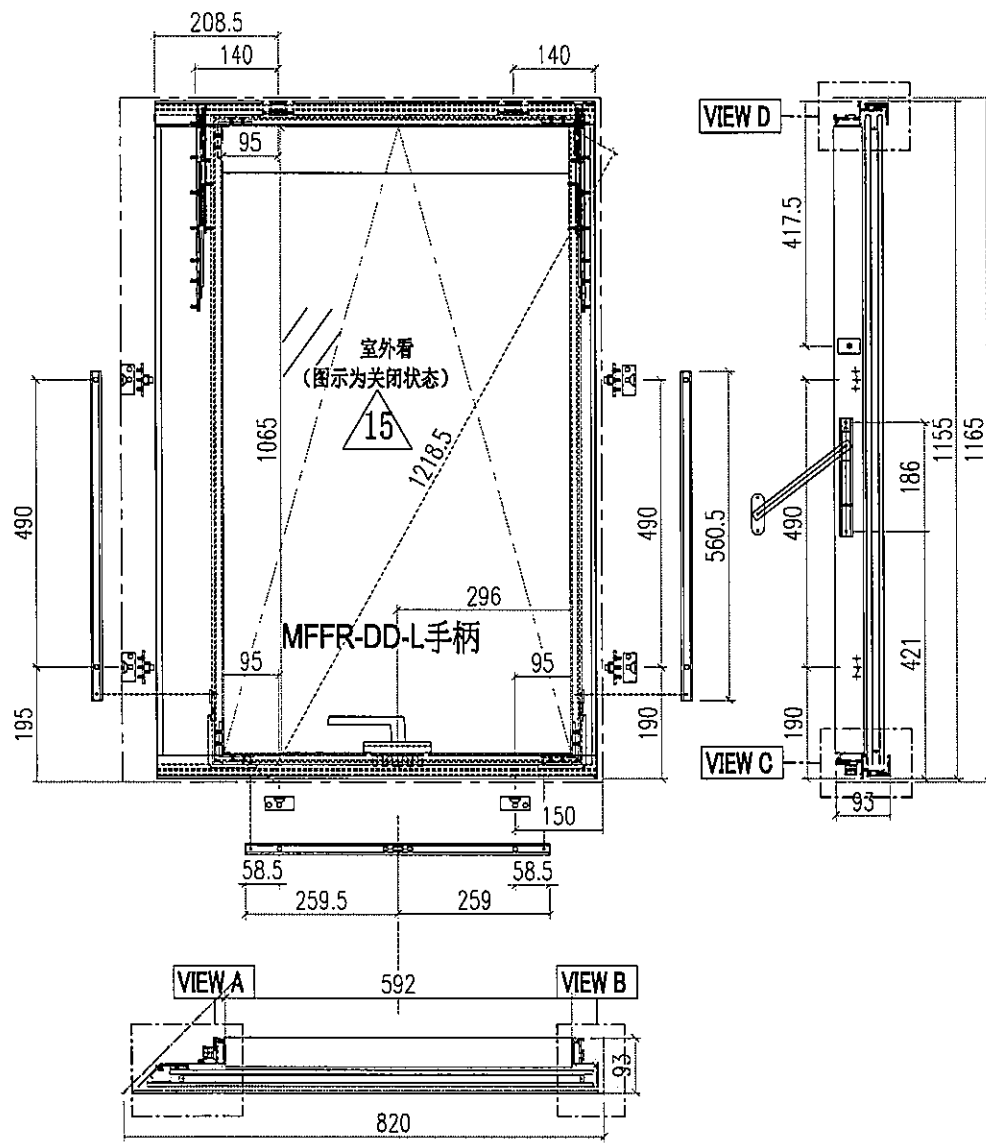
 美特铝质有限公司 MIDI Aluminium Fabricator Ltd.		工程號 J856 地盘 天榮站	類別 制圖 李傳騰	物料號 M1 圖號 CE-005
修改 A 日期 05.10	採用工廠 材料颜色 -	地盘 ✓ 图纸名称 开启扇组装图 材料 -	復核 練松文 批准 林仁安	2022-11-25 2022-11-26 2022-11-28
		數量 -	單件重量 - (KG)	



13				
12	X86412-E06-1	X86412	696	1
11	X86412-E05-1	X86412	696	1
10	X86370-K01	X86370	55	2
9	JS01-Q01	60*60*5铝角	35	4
8	AC02-E01-1	AC02	1137	1
7	X86369-E01-1	X86369	1137	1
6	X86370-P04-02	X86370	209.5	2
5	X86370-P03	X86370	560.5	2
4	WS03-P012	WS03	676.3	1
3	WS03-P011	WS03	676.3	1
2	WS01-P04	WS01	1155	1
1	WS02-P02	WS02	1155	1
序号	加工图编号	材料名称	长度	支/幅


窗玉扇撑加LBB-1不锈钢垫巴

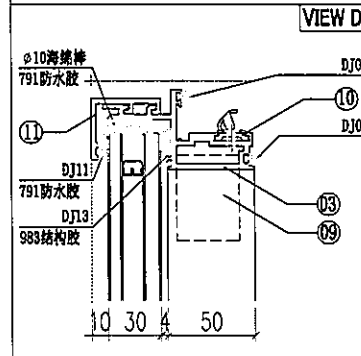
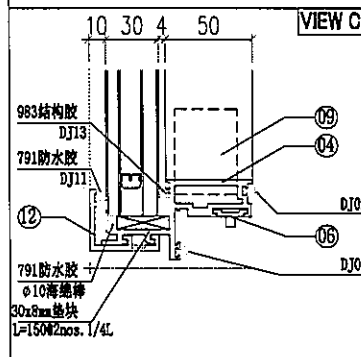
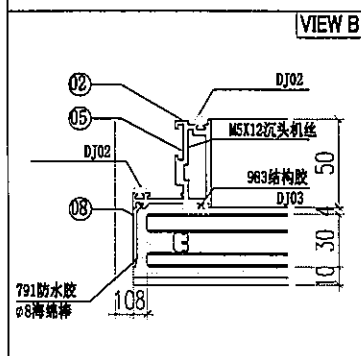
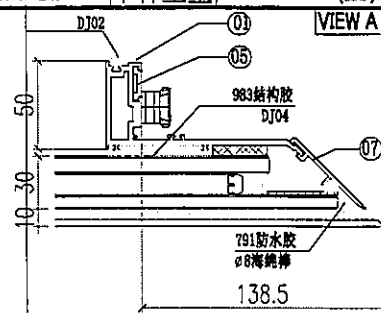
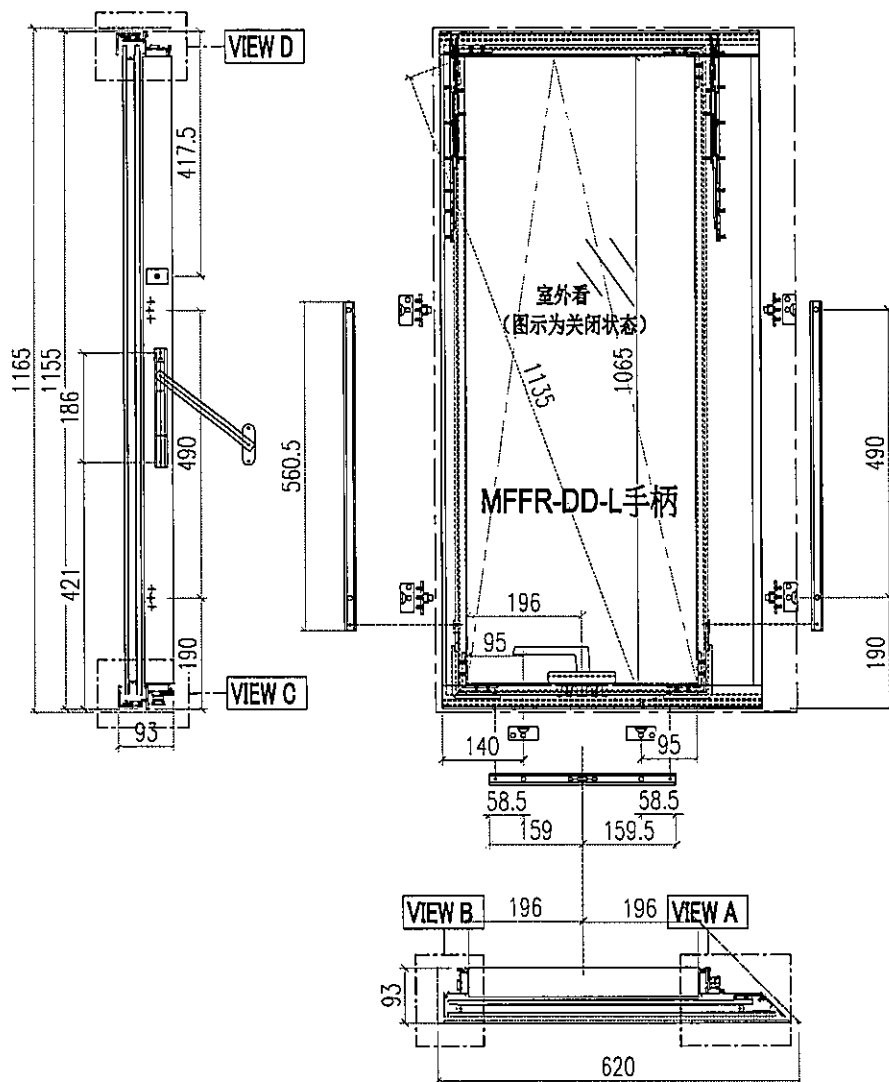
美特铝质有限公司 MIDI Aluminium Fabricator Ltd.	工程號	J856	類別		物料號	M1					
	地盘	天榮站	制圖	李傳騰	2022-11-25	圖號	CE-006				
修改	A	採用工廠	地盘	✓	图纸名称	开启扇组装图	復核	練松文	2022-11-26	數量	-
日期	05.10	材料颜色	-		材料	-	批准	林仁安	2022-11-28	單件重量	- (KG)



13				
12	X86412-E04-2	X86412	796	1
11	X86412-E03-2	X86412	796	1
10	X86370-K01	X86370	55	2
9	JS01-Q01	60°60°5铝角	35	4
8	AC02-E01-1	AC02	1137	1
7	X86369-E01-1	X86369	1137	1
6	X86370-P04-03	X86370	259.5	2
5	X86370-P03	X86370	560.5	2
4	WS03-P008	WS03	776.3	1
3	WS03-P07	WS03	776.3	1
2	WS01-P05	WS01	1155	1
1	WS02-P01	WS02	1155	1
序号	加工图编号	材料名称	长度	支/幅

窗玉扇撑加LBB-1不锈钢垫巴

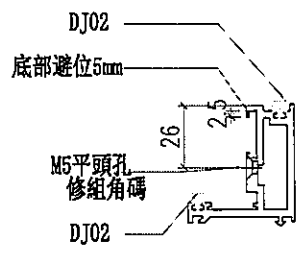
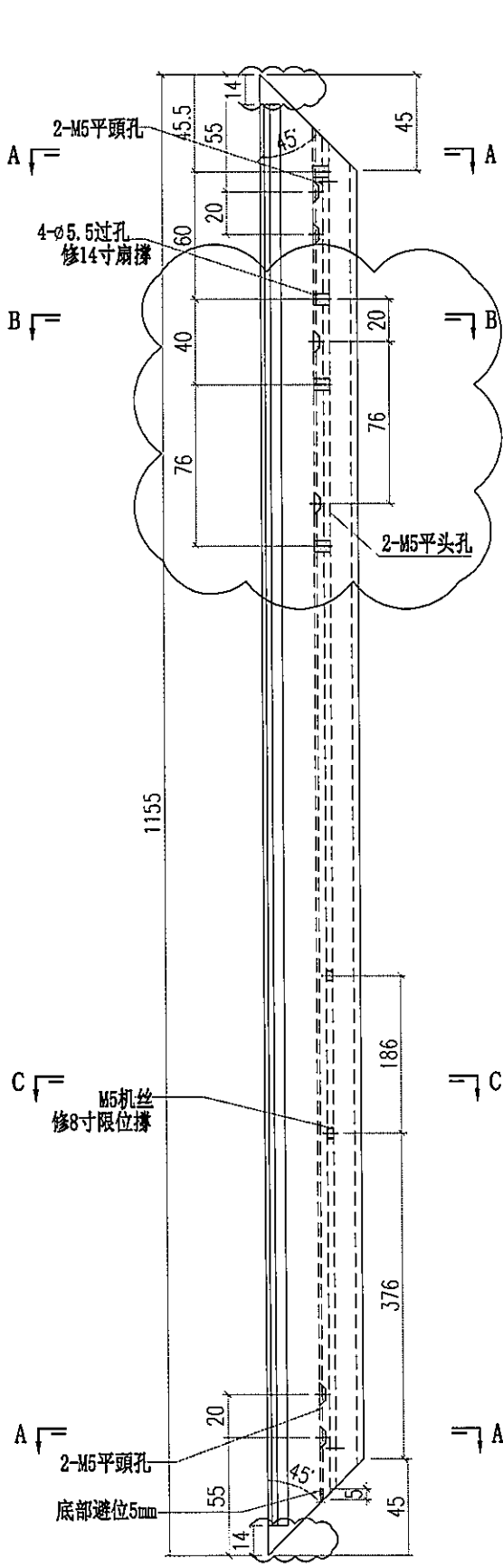
 美特铝质有限公司 MIDI Aluminium Fabricator Ltd.	工程號	J856	類別		物料號	M1			
	地盘	天榮站	制圖	李傳鵬	2022-11-25	圖號	CE-007		
修改 A	採用工廠	地盘 ✓	图纸名称	开启扇组装图	復核	練松文	2022-11-26	數量	-
日期 05.10	材料颜色	-	材料	-	批准	林仁安	2022-11-28	單件重量	- (KG)



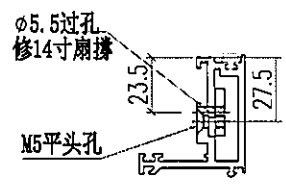
13				
12	X86412-E06-2	X86412	596	1
11	X86412-E05-2	X86412	596	1
10	X86370-K01	X86370	55	2
9	JS01-Q01	60*60*5铝角	35	4
8	AC02-E01-1	AC02	1137	1
7	X86369-E01-1	X86369	1137	1
6	X86370-P04-04	X86370	159.5	2
5	X86370-P03	X86370	560.5	2
4	WS03-P014	WS03	576.3	1
3	WS03-P013	WS03	576.3	1
2	WS01-P04	WS01	1155	1
1	WS02-P02	WS02	1155	1
序号	加工图编号	材料名称	长度	支/幅

窗玉扇撑加LBB-1不锈钢垫巴

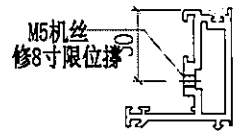
 美特铝质有限公司 MIDI Aluminium Fabricator Ltd.				工程號 J856 地盘 天榮站	類別 制圖 李傳騰 復核 練松文 批准 林仁安	物料號 M1 2022-11-25 2022-11-26 2022-11-28	圖號 WS01-P04 數量 - 單件重量 - (KG)
修改 A B 日期 05.03 05.10	採用工廠 材料颜色 -	地盘 ✓ 图纸名称 铝料加工图 材料 WS01					



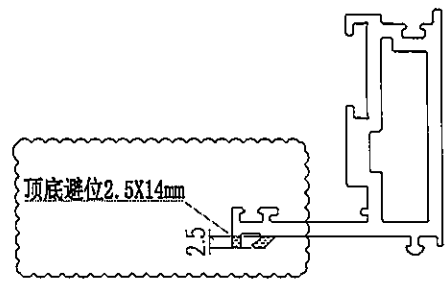
SECTION A-A

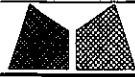


SECTION B-B



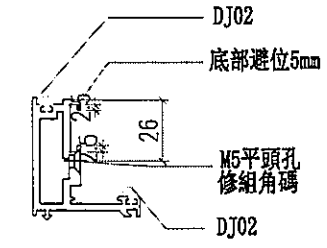
SECTION C-C



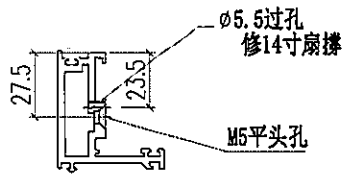


美特鋁質有限公司
MIDI Aluminium Fabricator Ltd.

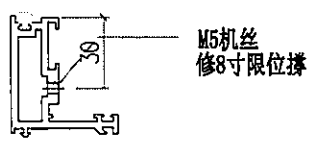
工程號	J856	類別		物料號	M1	
地盘	天榮站	制圖	李傳鵬	2022-11-25	圖號	WS01-P05
修改	A B	採用工廠	地盤	✓	图纸名称	铝料加工图
日期	05.03, 05.10	材料颜色	-		復核	練松文 2022-11-26
					批准	林仁安 2022-11-28
					數量	-
					單件重量	- (KG)



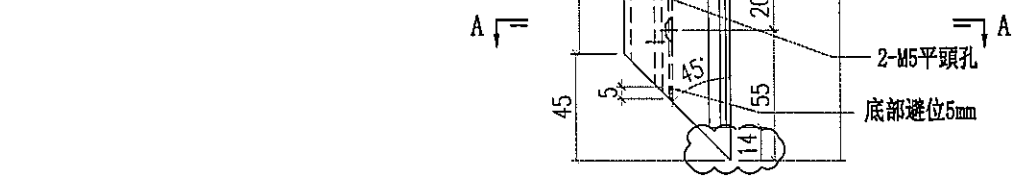
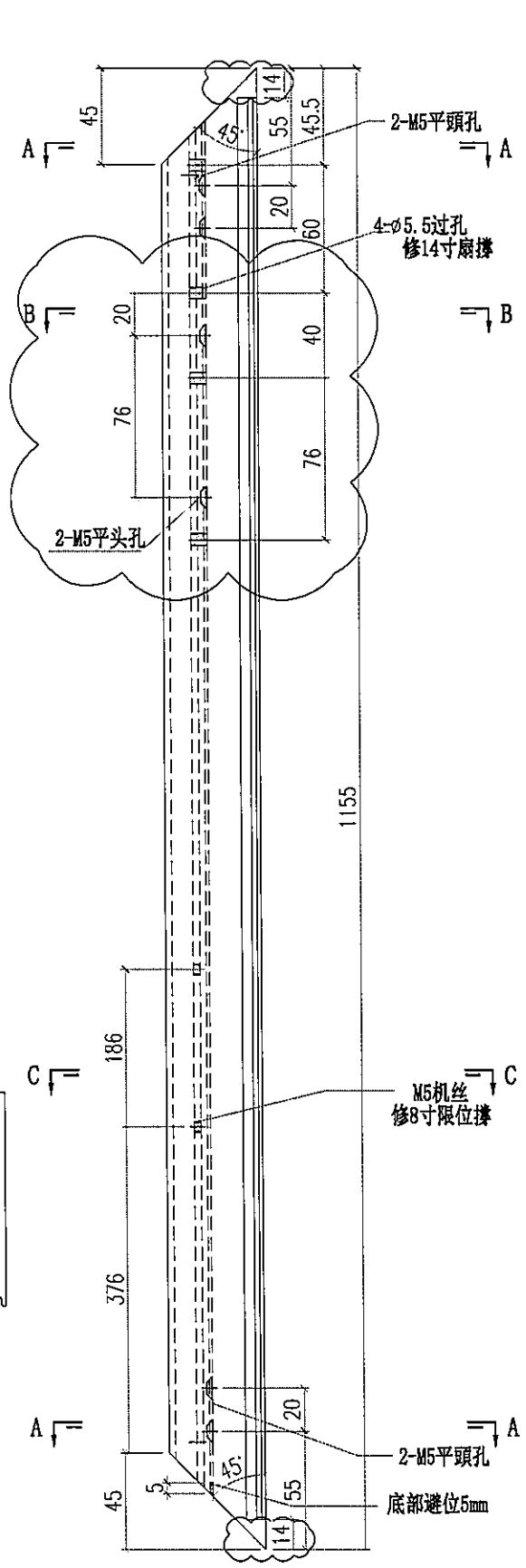
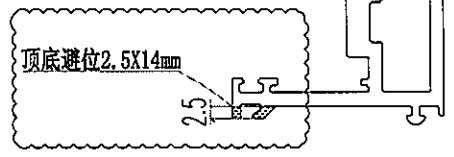
SECTION A-A

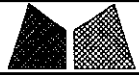


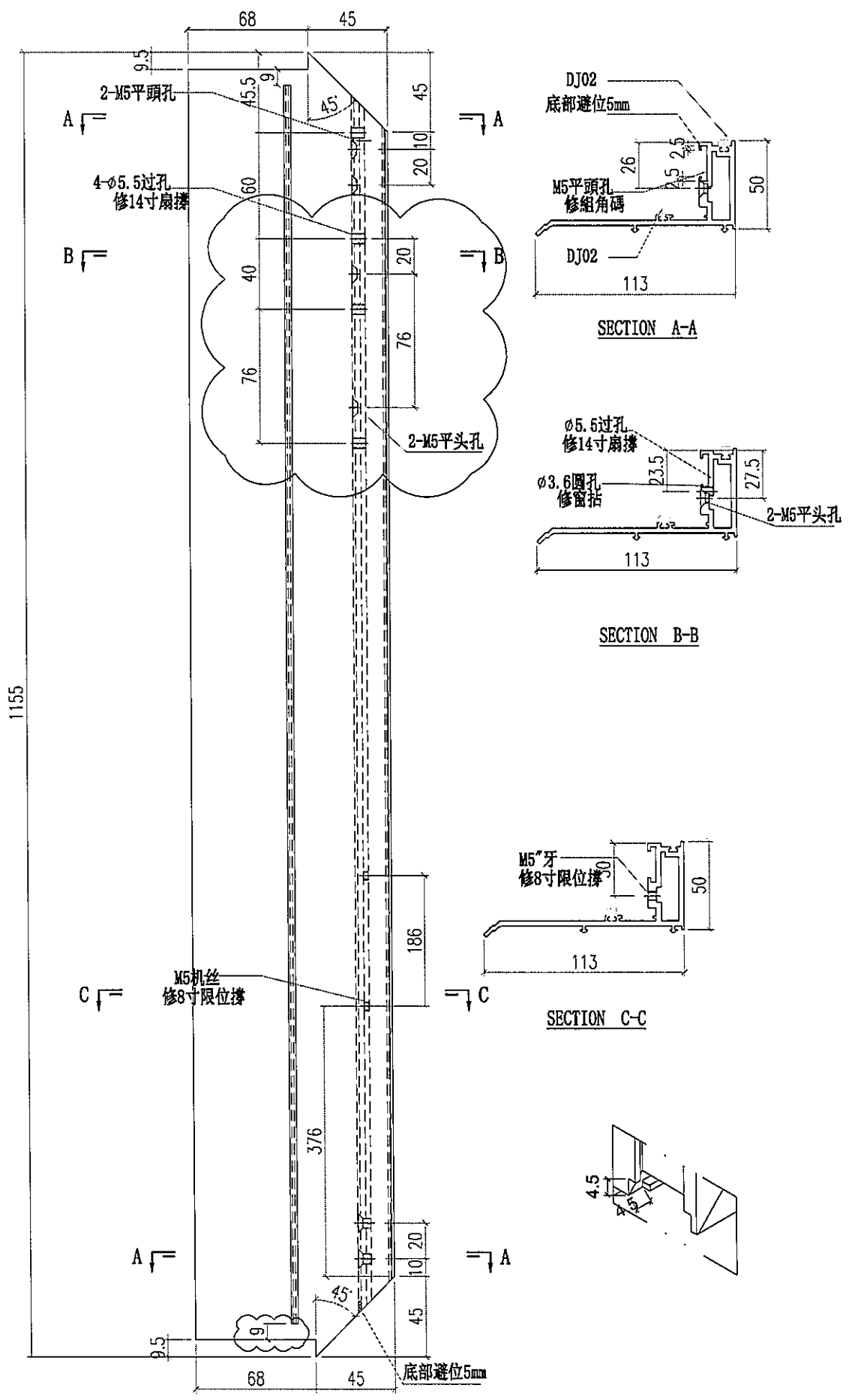
SECTION B-B



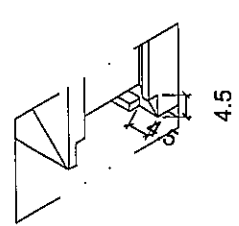
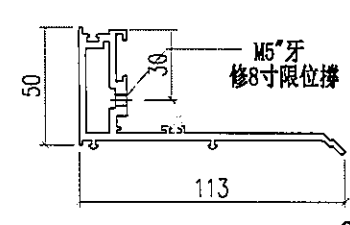
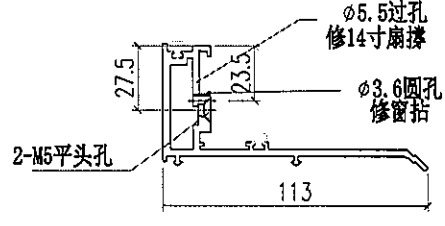
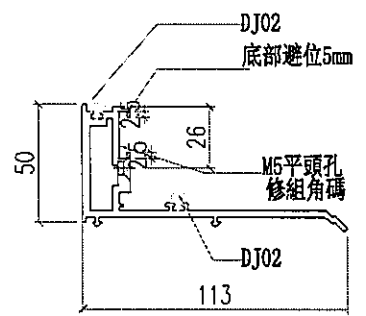
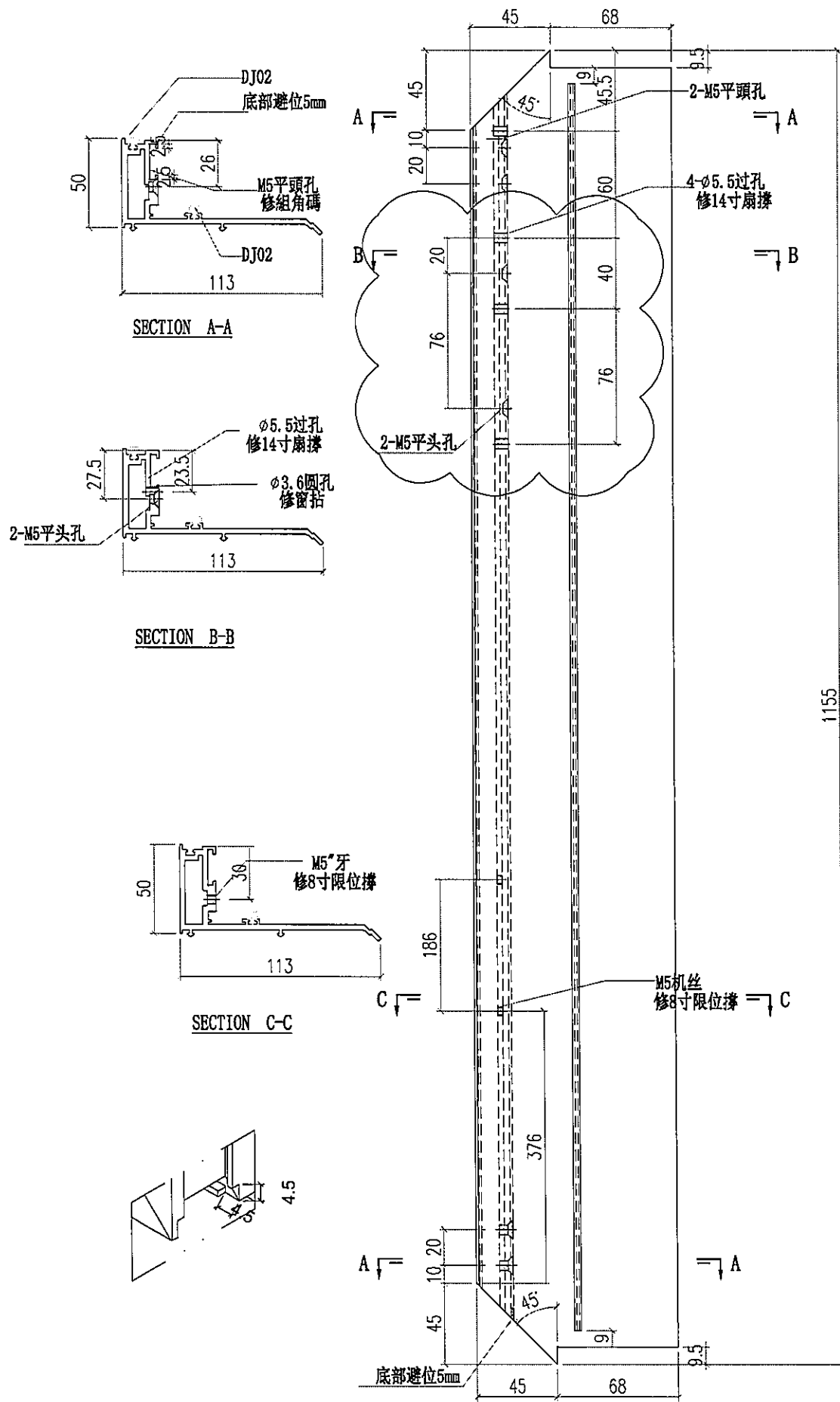
SECTION C-C




 美特鋁質有限公司 MIDI Aluminium Fabricator Ltd.			工程號 J856 地盘 天榮站	類別 制圖 李傳騰 2022-11-25 復核 練松文 2022-11-26 批准 林仁安 2022-11-28	物料號 M1 圖號 WS02-P01 數量 - 單件重量 - (KG)
修改 A B 日期 05.03 05.10	採用工廠 材料颜色 -	图纸名称 铝料加工图 材料 WS02			

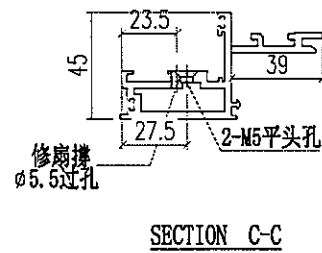
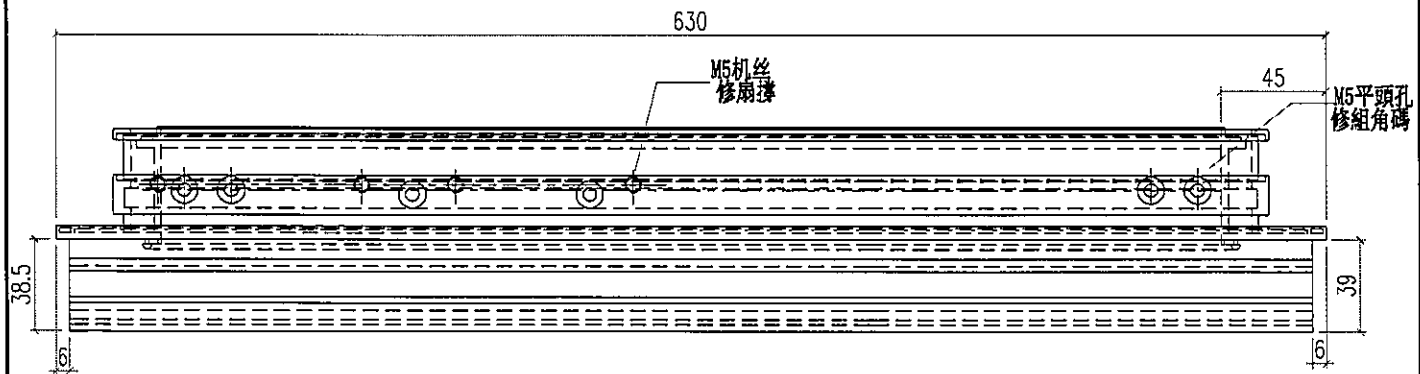
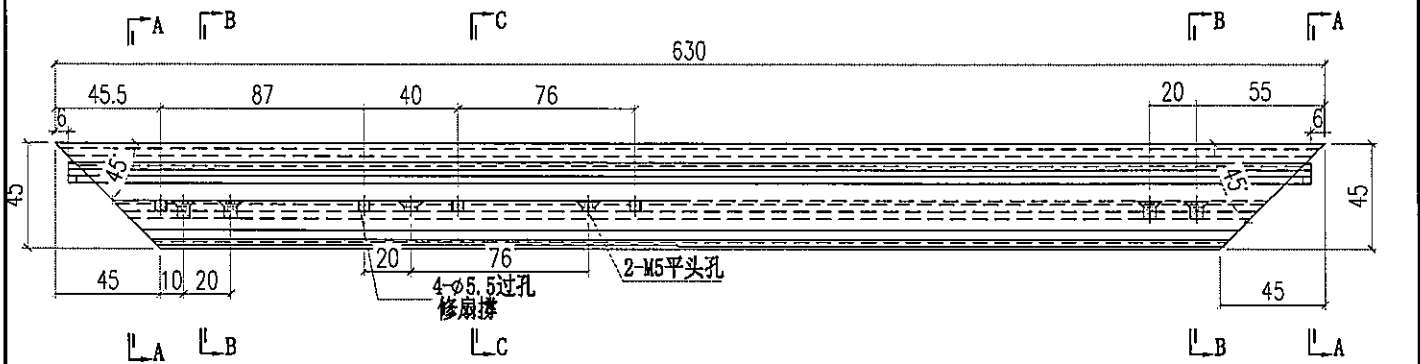
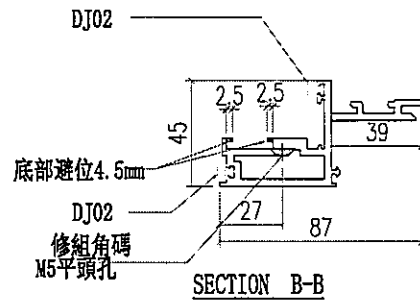
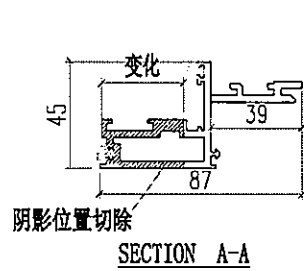



 美特鋁質有限公司 MIDI Aluminium Fabricator Ltd.			工程號 J856 地盘 天榮站	類別 制圖 李傳騰	物料號 M1 2022-11-25	圖號 WS02-P02
修改 A B 日期 05.03 05.10	採用工廠 材料颜色 -	地盘 ✓ 材料 WS02	图纸名称 铝料加工图 復核 練松文 批准 林仁安	2022-11-26 2022-11-28	數量 - 單件重量 -	- (KG)

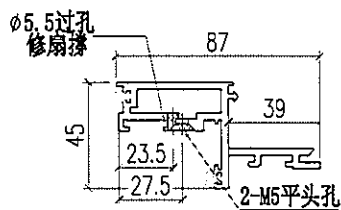


1155

 美特鋁質有限公司 MIDI Aluminium Fabricator Ltd.			工程號 J856 地盘 天榮站	類別 制圖 李傳騰 2022-11-25	物料號 M1 圖號 WS03-P01
修改 A B 日期 05.03 05.10	採用工廠 材料颜色 -	地盘 <input checked="" type="checkbox"/>	图纸名称 铝料加工图 材料 WS03	復核 練松文 2022-11-26 批准 林仁安 2022-11-28	數量 - 單件重量 - (KG)

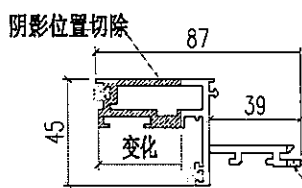
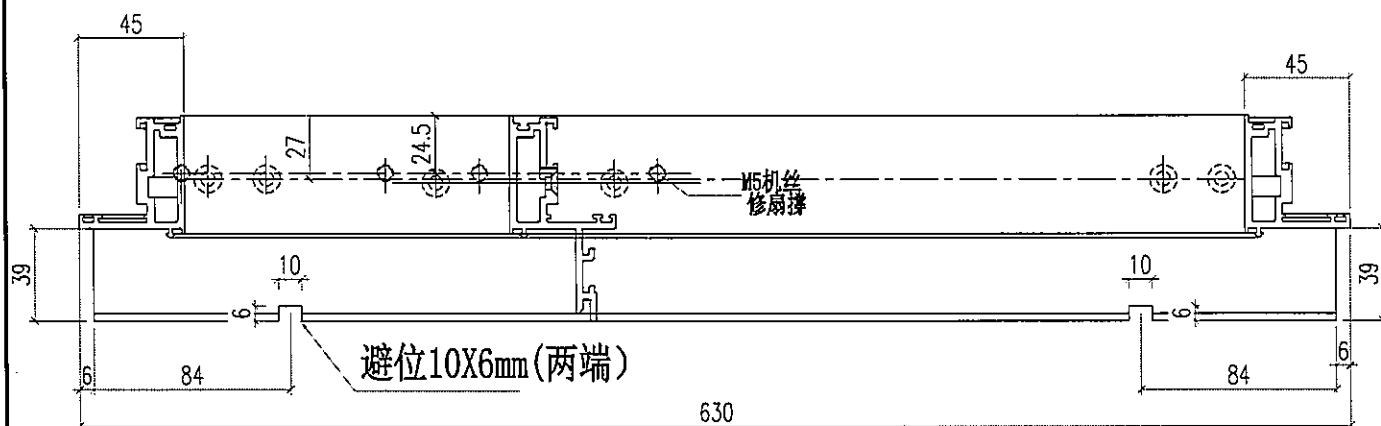
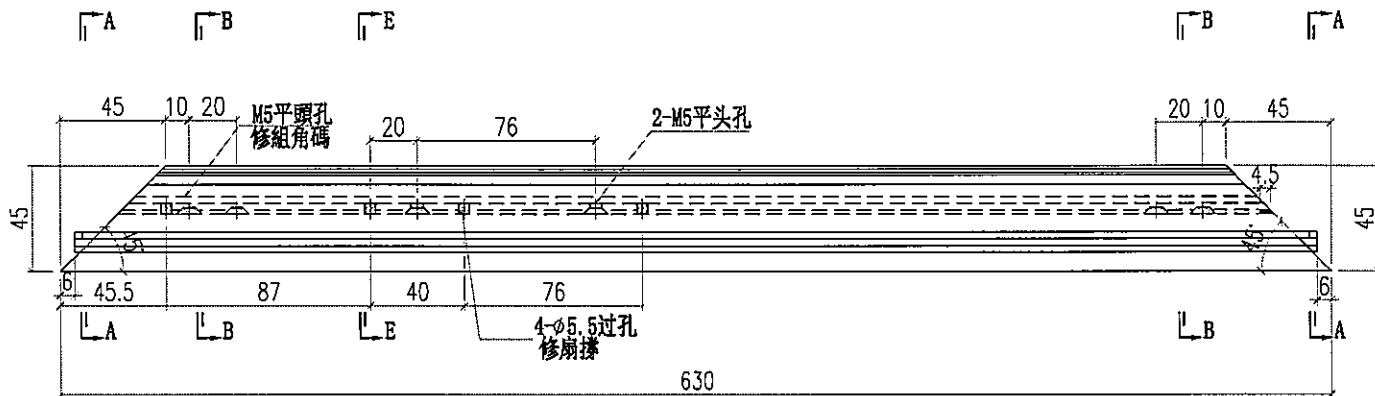


 美特铝质有限公司 MIDI Aluminium Fabricator Ltd.		工程號 J856 地盘 天榮站	類別 制圖 李傳騰	物料號 M1 日期 2022-11-25	圖號 WS03-P02 數量 -
修改 A 日期 05.10	採用工廠 材料颜色 -	地盘 ✓ 图纸名称 铝料加工图	復核 練松文 批准 林仁安	2022-11-26 2022-11-28	單件重量 - (KG)

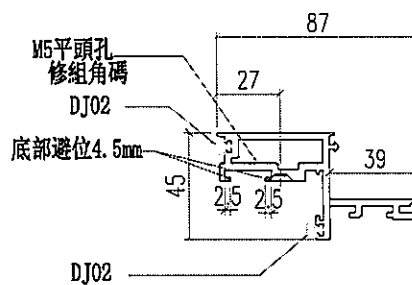


SECTION C-C

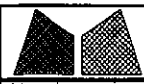
SECTION D-D

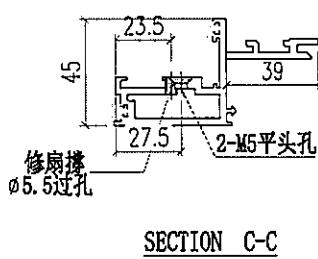
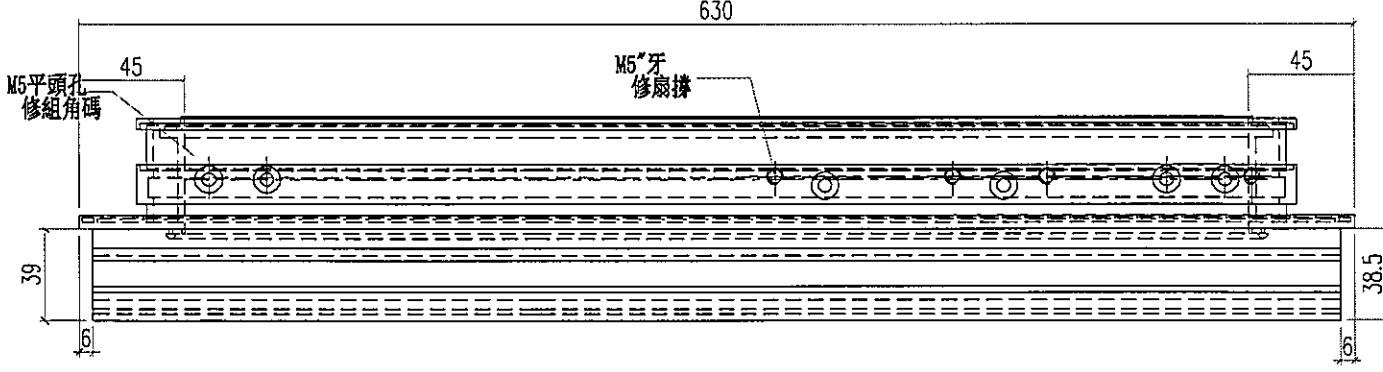
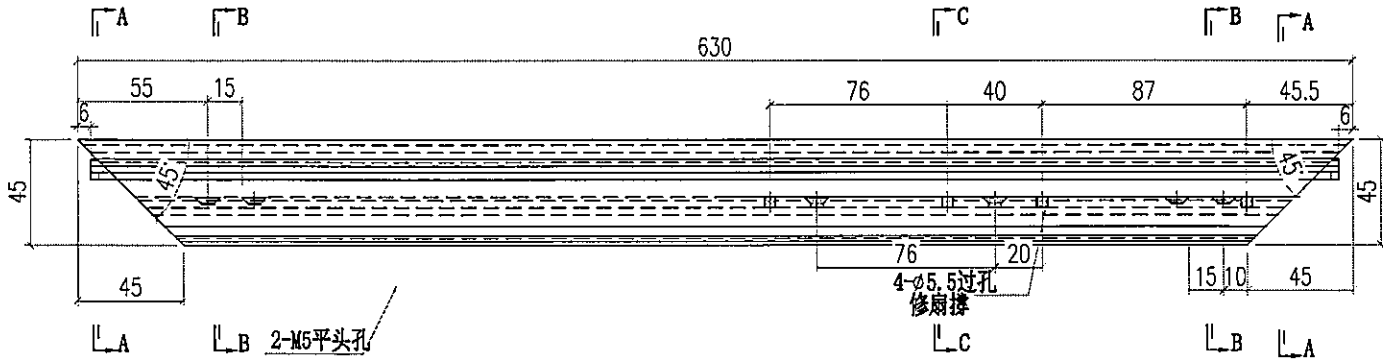
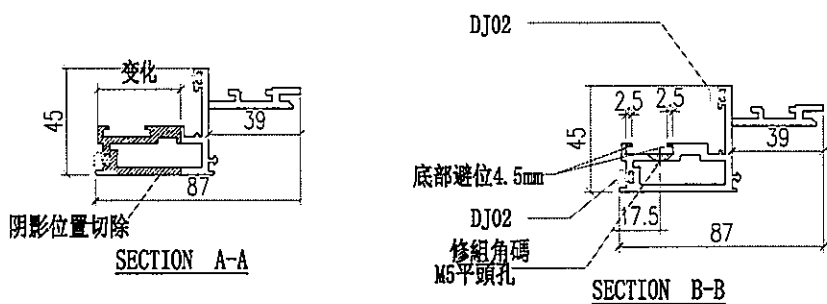


SECTION A-A



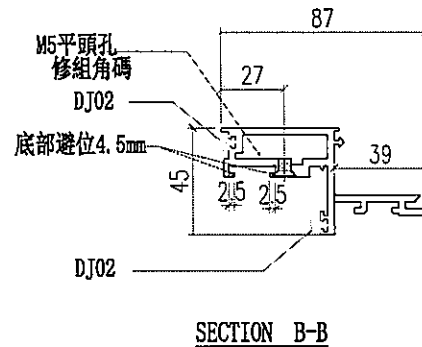
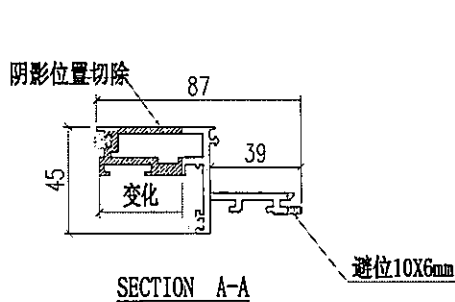
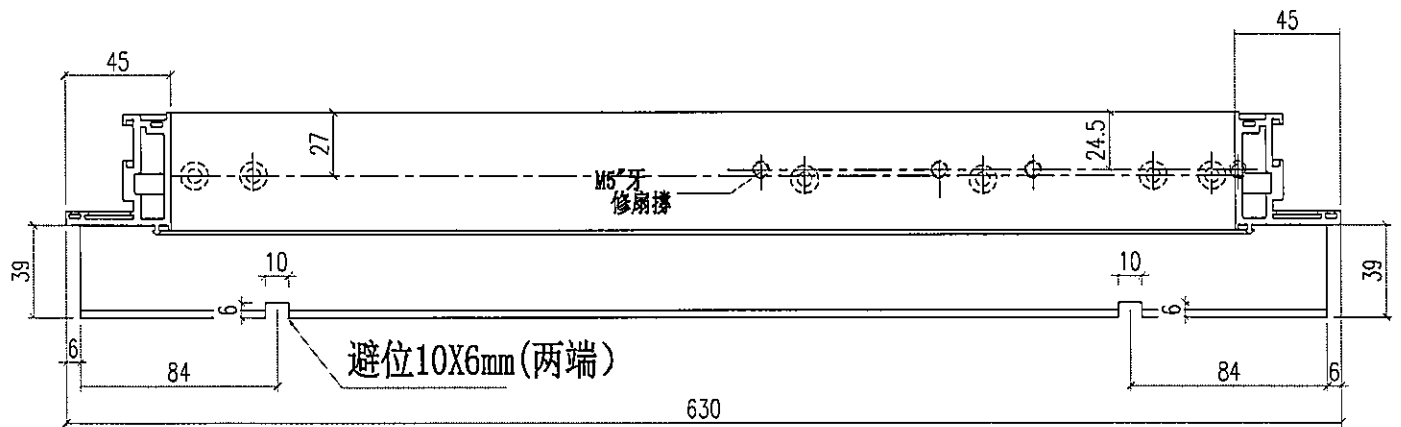
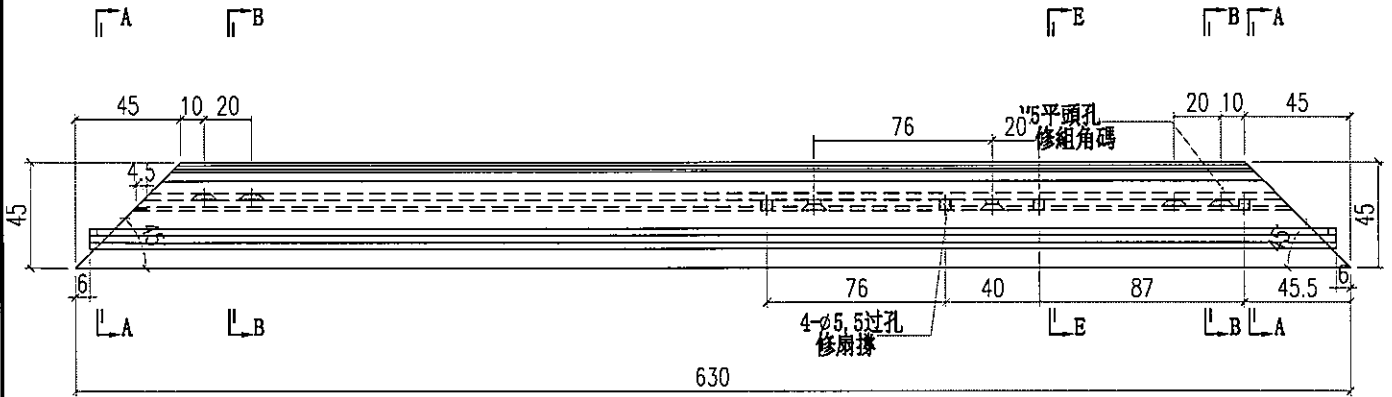
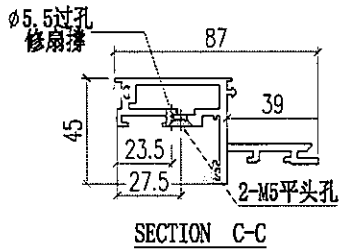
SECTION B-B

 美特鋁質有限公司 MIDI Aluminium Fabricator Ltd.		工程號 J856 地盘 天榮站	類別 制圖 李傳騰	物料號 M1 日期 2022-11-25	圖號 WS03-P03
修改 A 日期 05.10	採用工廠 材料颜色 -	图纸名称 铝料加工图 材料 WS03	復核 練松文 批准 林仁安	2022-11-26 2022-11-28	數量 - 單件重量 - (KG)

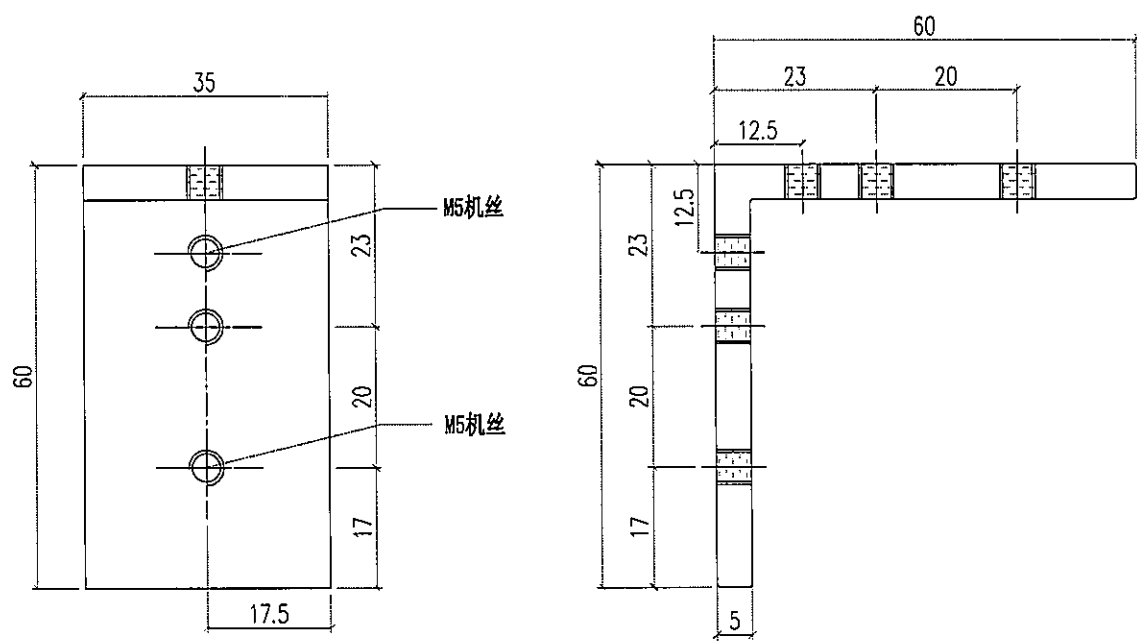


SECTION C-C

修改 日期	A 05.10	採用工廠	地盤	工程號	J856	類別		物料號	M1	
				MIDI Aluminium Fabricator Ltd.	天榮站	制圖	李傳鵬	2022-11-25	圖號	WS03-P04
日期	05.10	材料顏色	-	图纸名称	铝料加工图	復核	練松文	2022-11-26	數量	-
				材料	WS03	批准	林仁安	2022-11-28	單件重量	- (KG)



 美特鋁質有限公司 MIDI Aluminium Fabricator Ltd.		工程號	J856	類別		物料號	M1	
		地盘	天榮站	制圖	李傳騰	2022-11-25	圖號	JS01-Q01
修改	A	採用工廠	地盘 ✓	图纸名称	铝料加工图	復核	練松文	2022-11-26
日期	05.10	材料颜色	-	材料	60*60*5铝角	批准	林仁安	2022-11-28
							數量	-
							單件重量	- (KG)



钻也攻牙前需要试做一下抢位是否够