



以此為準



工程指示 / 要求簡箋 ENGINEER INSTRUCTIONS(E.I.)

工程指示編號:	EI-6016 C	修改版本:	C
	HK-0936		
工程編號:	J 856	工程名稱:	TSWTL23 天榮
收件人:	生統: 林仁宇	發件人:	Thomas Wong
工程項目:	CW幕牆大貨MO1單元件拆圖檔 (修改C:以此加工) 以	日期:	04/05/2023

<input checked="" type="checkbox"/> 原合約工程包	<input type="checkbox"/> 原合約工程加 / 減脹 QT-	<input type="checkbox"/> 新工程報價 QT-
--	--	------------------------------------

信件批核號碼/圖紙參考編號:	批核模具圖紙編號:
客戶指示附件:	管理內部批簽署:

<input type="checkbox"/> 初步鋁料 B.M.	<input type="checkbox"/> 加工拆圖, 然後生產	<input type="checkbox"/> 尺寸表
<input type="checkbox"/> 正式鋁料 B.M.	<input type="checkbox"/> 技術上資料/指示	<input type="checkbox"/> 報價
<input type="checkbox"/> 配件 B.M.	<input type="checkbox"/> 樣辦或貨品說明書	<input type="checkbox"/> 分判合約
<input type="checkbox"/> 其他:		

內容: CW幕牆大貨MO1單元件拆圖檔 (修改C:以此加工)

完成上列要求日期: 08/05/2023

國內

<input type="checkbox"/> 生產技術總監	<input type="checkbox"/> 連附件	<input type="checkbox"/> 技術部	<input type="checkbox"/> 連附件	<input type="checkbox"/> 生產部	<input type="checkbox"/> 連附件
<input type="checkbox"/> 採購部	<input type="checkbox"/> 連附件	<input checked="" type="checkbox"/> 生產統籌部	<input checked="" type="checkbox"/> 連附件	<input type="checkbox"/> 報關組	<input type="checkbox"/> 連附件
<input type="checkbox"/> 質檢部	<input type="checkbox"/> 連附件	<input type="checkbox"/> 會計部	<input type="checkbox"/> 連附件	<input type="checkbox"/> 機械設計部	<input type="checkbox"/> 連附件
<input type="checkbox"/> 香港辦	<input type="checkbox"/> 連附件	<input type="checkbox"/> 其他:			


香港

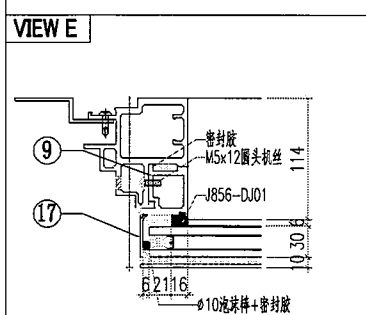
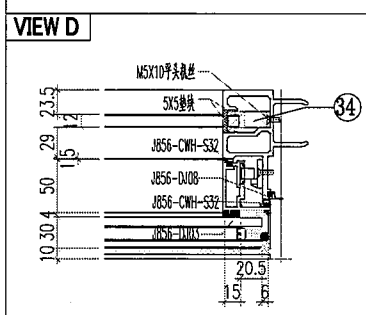
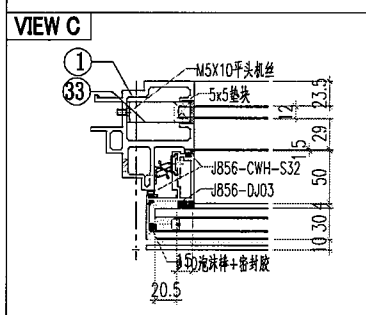
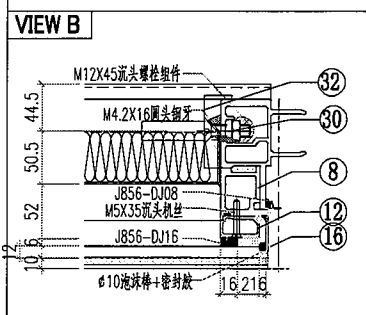
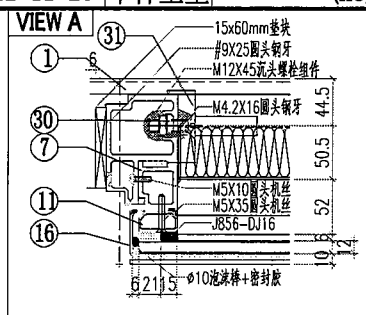
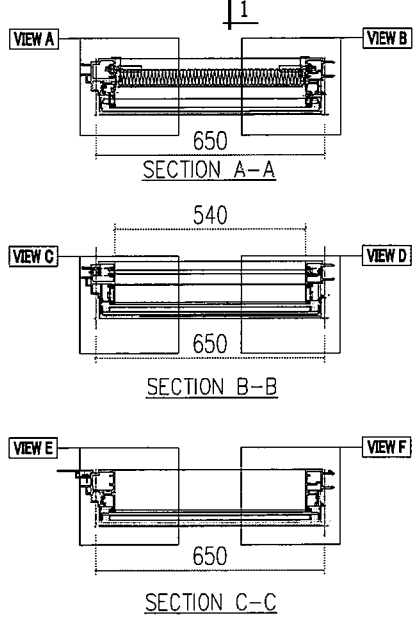
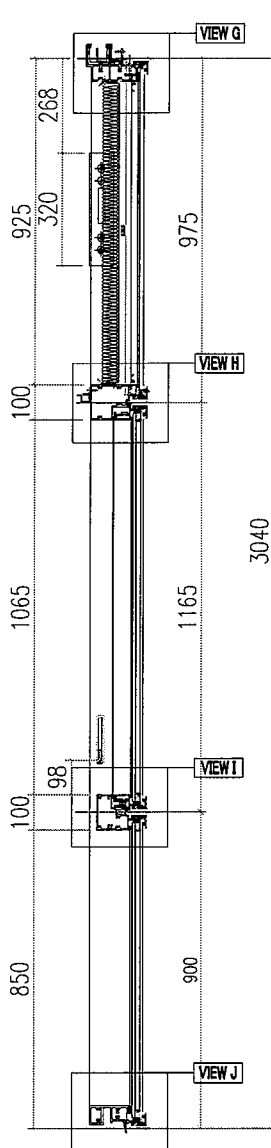
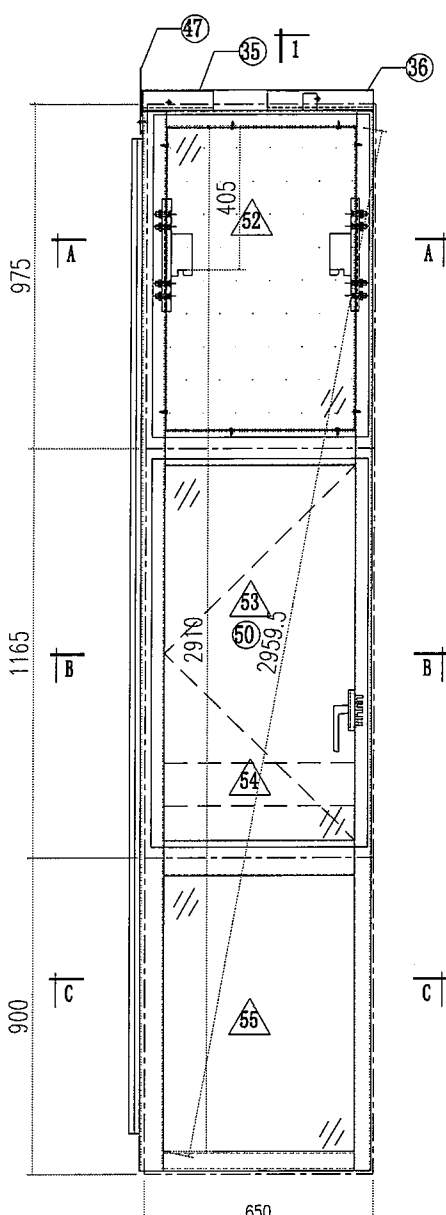
<input type="checkbox"/> 行政部	<input type="checkbox"/> 連附件	<input type="checkbox"/> 會計部	<input type="checkbox"/> 連附件	<input type="checkbox"/> 統籌部	<input type="checkbox"/> 連附件	<input type="checkbox"/> 工程部	<input type="checkbox"/> 連附件
<input type="checkbox"/> 採購部	<input type="checkbox"/> 連附件	<input type="checkbox"/> QS部	<input type="checkbox"/> 連附件	<input type="checkbox"/> 地盤管理	<input type="checkbox"/> 連附件	<input type="checkbox"/> 維修部	<input type="checkbox"/> 連附件


*發件人簽署: 林仁宇	*組別成員批核簽署: [Signature]
傳遞編號:	項目經理簽署:

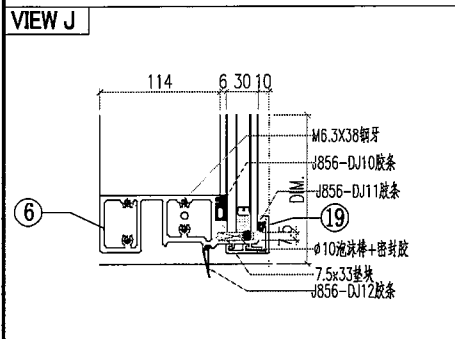
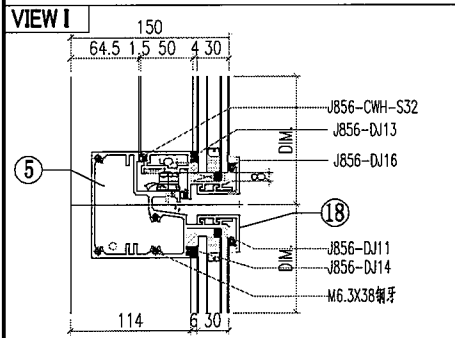
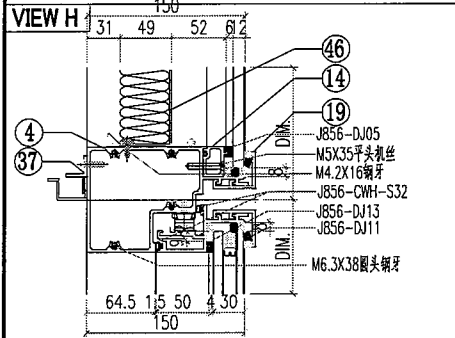
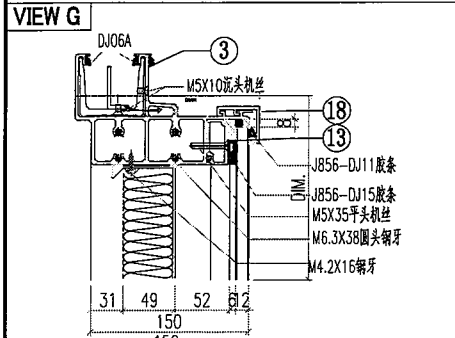
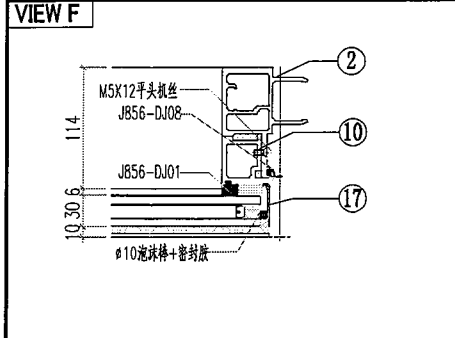
X86370-P02	鉛料加工圖
X86370-P03	鉛料加工圖
X86370-P04	鉛料加工圖
AS01-001	鉛料加工圖
AS01-002	鉛料加工圖
AS01-003	鉛料加工圖
LB-C01	鉛料加工圖
J40X20-001	鉛料加工圖
J40X20-002	鉛料加工圖
J40X20-003	鉛料加工圖
JMP2	鉛板加工圖
LB-P01	鉛板加工圖
LB-P02	鉛板加工圖
LPP-1	鉛板加工圖
LPP-2	鉛板加工圖

-									
-									
-									
-									
-									
-									
-									
-	A								
-	A								
-									
-									
-									
-									
-									
-									

 美特鋁質有限公司 MIDI Aluminium Fabricator Ltd.		工程號 J856 地盘 天榮站	類別 制圖 李傳鵬 2022-11-26 復核 練松文 2022-11-27 批准 林仁安 2022-11-28	物料號 M1 圖號 CW-101P 數量 - 單件重量 - (KG)
修改日期 採用工廠 材料颜色 -UCT542919XL-3	地盤 ✓ 图纸名称 单元组装图 材料 -			



 美特鋁質有限公司 MIDI Aluminium Fabricator Ltd.		工程號 J856 地盤 天榮站	類別 制圖 李傳鵬 復核 練松文 批准 林仁安	物料號 M1 圖號 CW-101P 數量 - 單件重量 - (KG)
修改 日期	採用工廠 材料顏色 -UCT542919XL-3	地盤 ✓ 图纸名称 单元组装图 材料 -	2022-11-26 2022-11-27 2022-11-28	圖號 CW-101P 數量 - 單件重量 - (KG)




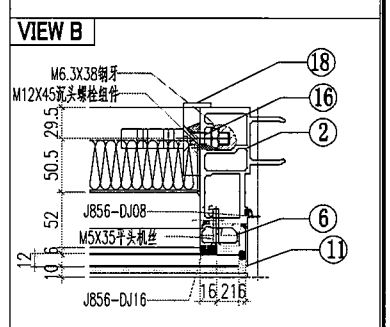
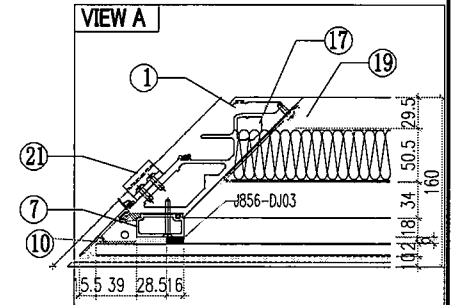
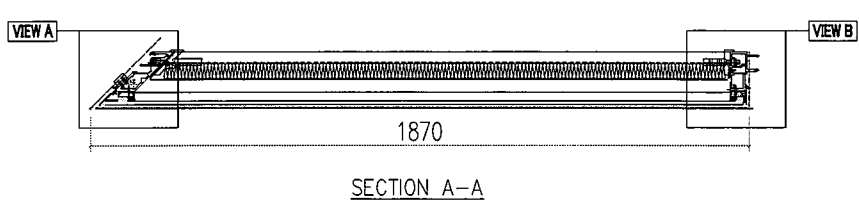
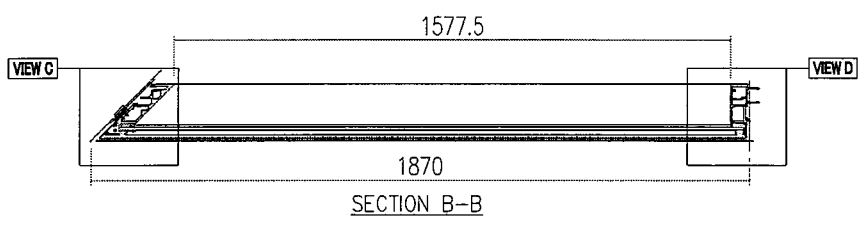
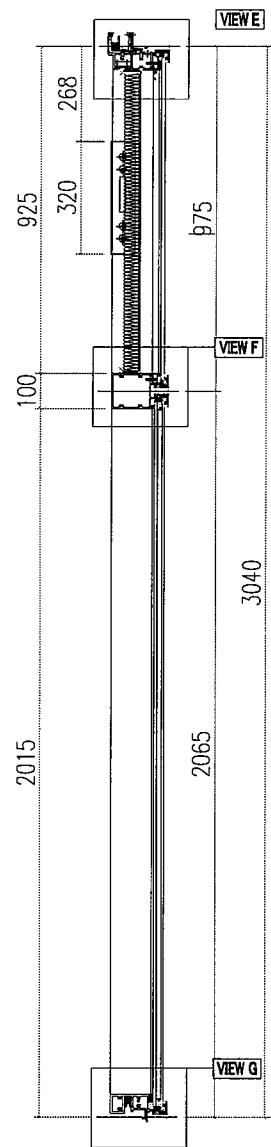
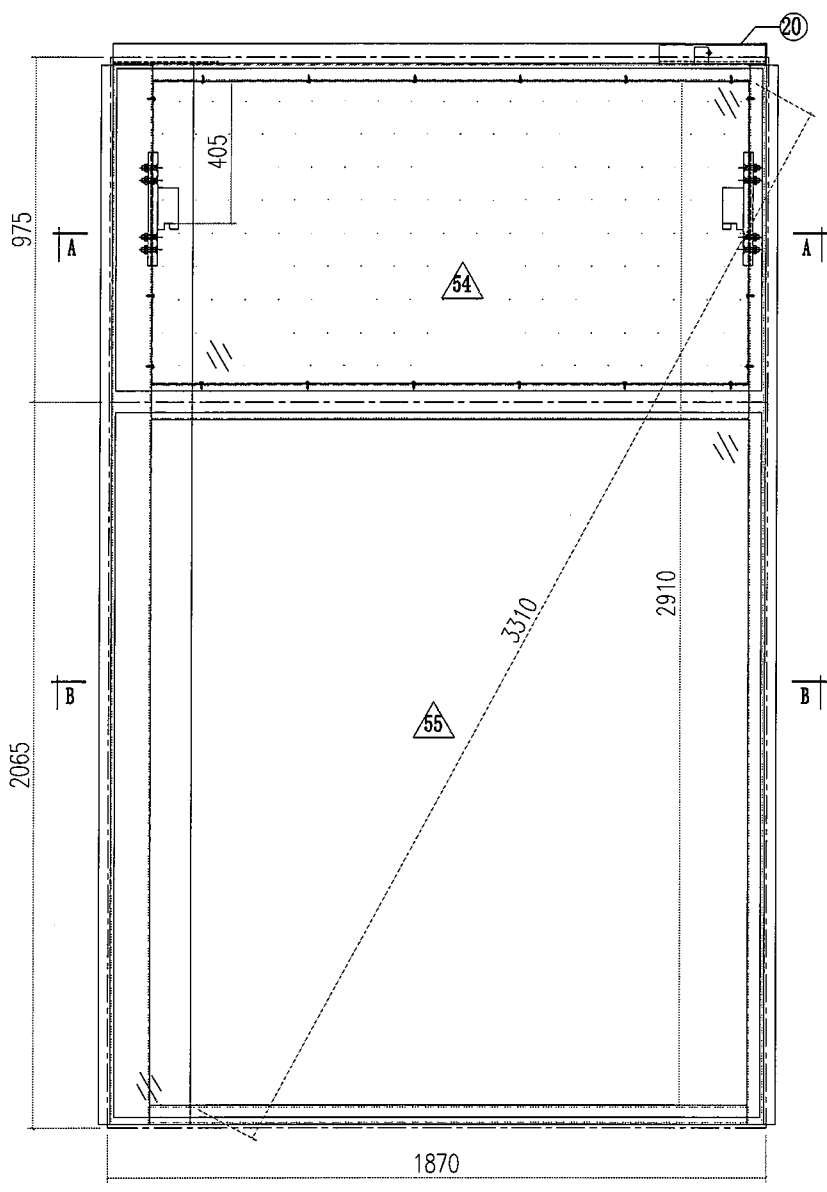
○ ALUM. EXTRUSION


ITEM	FAB. DWG NO.	LENGTH (mm)	QTY
1	X86367-P06	3007	1
2	X86364-P01	3007	1
3	AT01-P02-001	670.5	1
4	AT04-P01-001	630	1
5	AT05-P01-001	630	1
6	AT02-P01-001	624	1
7	AD06-P03	930	1
8	AD06-P04	930	1
9	AD06-P01	862	1
10	AD06-P02	862	1
11	X86371-P02	930.5	1
12	X86371-P01	930.5	1
13	X86374-P01-01	538	1
14	X86375-P01-01	538	1
15			
16	AC01-P01-01	947	2
17	AC01-P02-01	872	2
18	X86412-P01-01	630	2
19	X86412-K01-01	630	2
20			
21			
22			
23			
24			
25			
26			
27			
28			
29			
30	MS01-P01	320	2

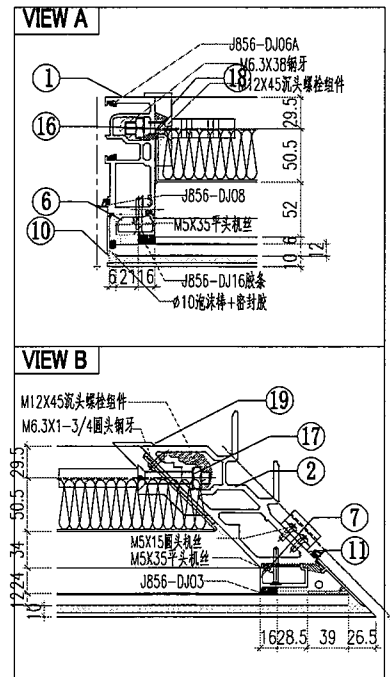
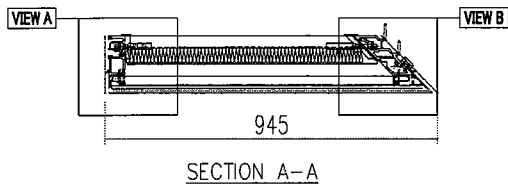
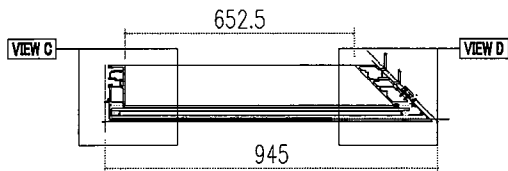
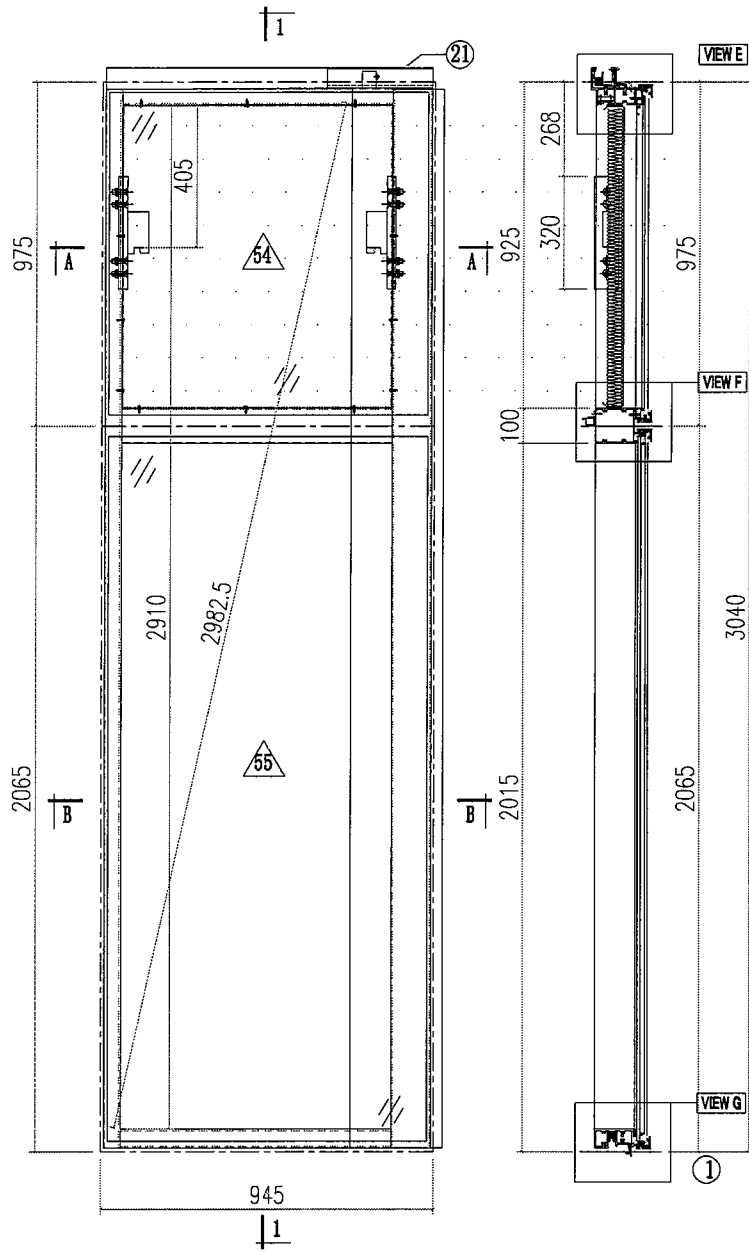
△ OTHERS (ALUM. & G.M.S. PARTS)

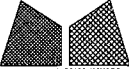
ITEM	FAB. DWG NO.	LENGTH (mm)	QTY
46	BP-A01		1
	534X854		
47	LB-P02		1
48			
49			
50	CE-002		
51			
52	PT-GL04-A01		1
	614X915		
53	PT-GL01-B01		1
	614X1105		
54	PT-GL05-A01		1
	570X122		
55	PT-GL01-A01		1
	614X840		

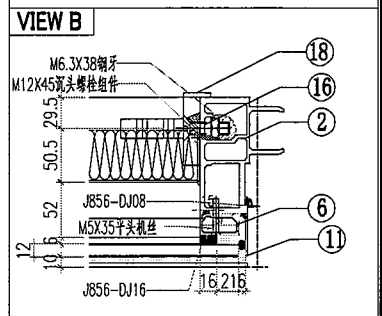
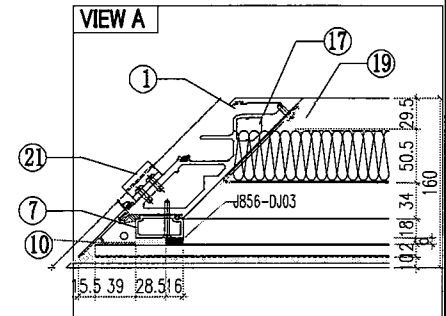
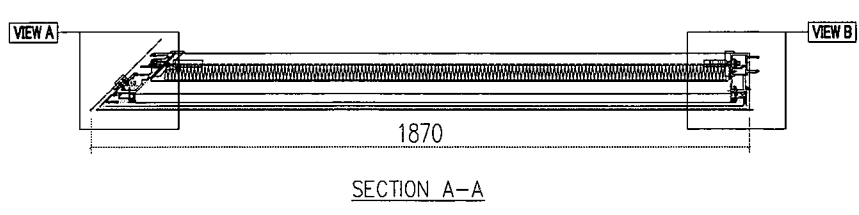
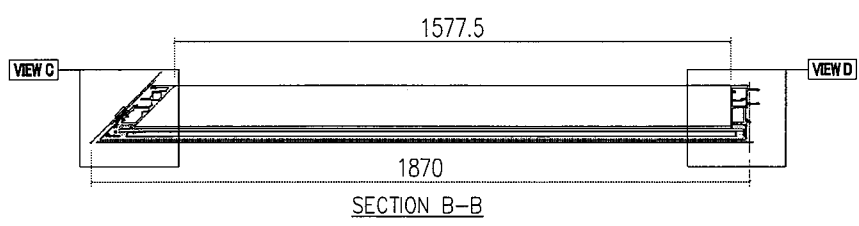
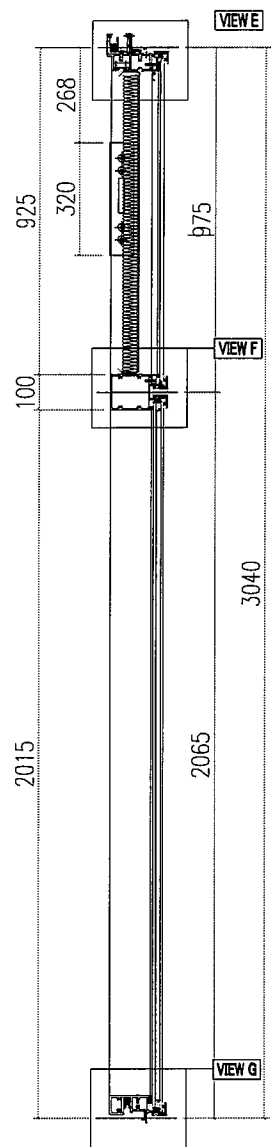
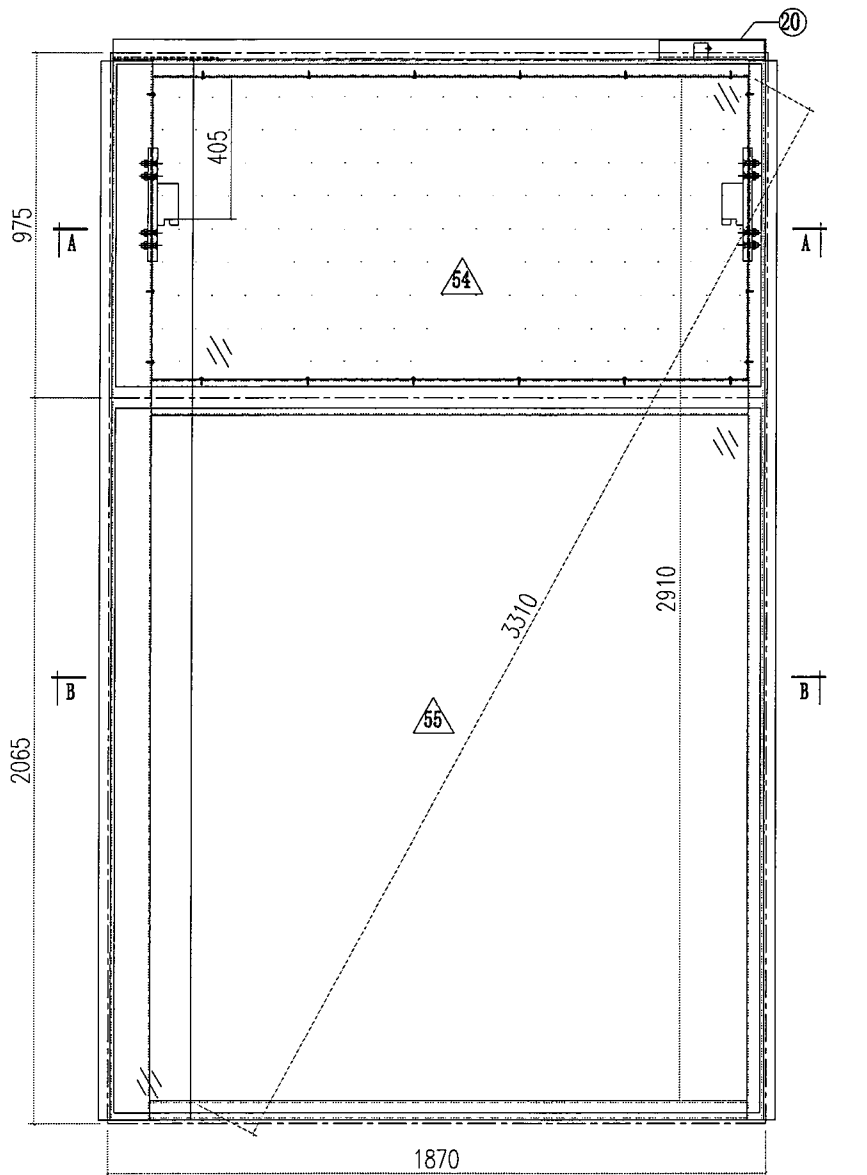
 美特鋁質有限公司 MIDI Aluminium Fabricator Ltd.		工程號 J856 地盘 天榮站	類別 制圖 李傳鵬 2022-11-26	物料號 M1 圖號 CW-107M
修改 A 日期 05.02	採用工廠 材料颜色 -UCT542919XL-3	地盘 ✓ 图纸名称 单元组装图 材料 -	復核 練松文 2022-11-27 批准 林仁安 2022-11-28	數量 - 單件重量 - (KG)




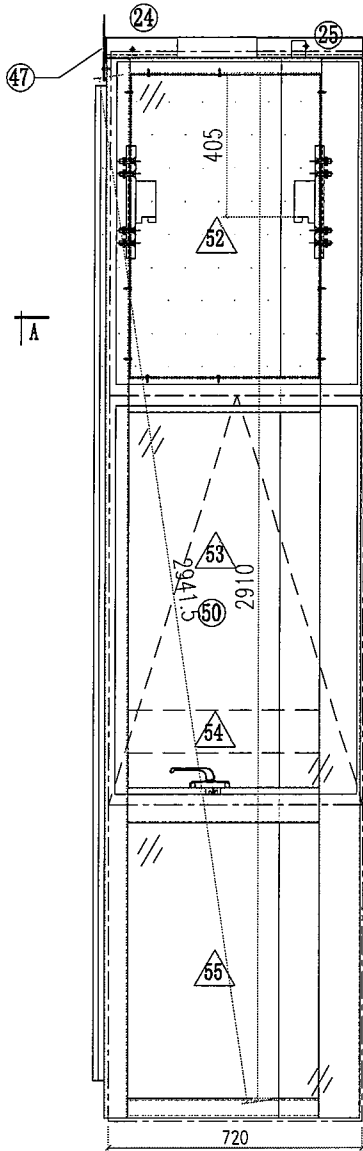
 美特鋁質有限公司 MIDI Aluminium Fabricator Ltd.		工程號 J856 地盘 天榮站	類別 制圖 李傳鵬	物料號 M1 圖號 CW-106
修改 A 日期 05.02	採用工廠 材料颜色 -UCT542919XL-3	地盘 ✓ 图纸名称 单元组装图 材料 -	復核 練松文 批准 林仁安	2022-11-26 2022-11-27 2022-11-28 數量 - 單件重量 - (KG)



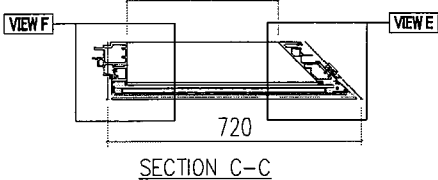
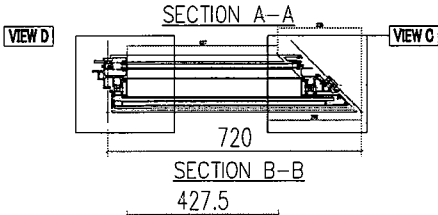
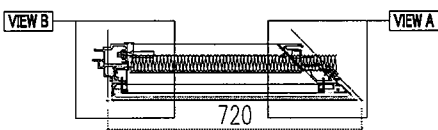
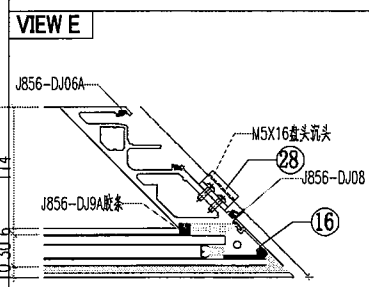
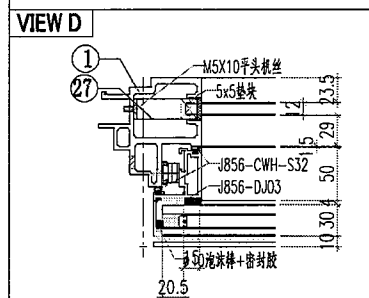
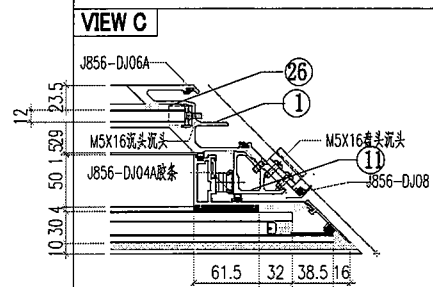
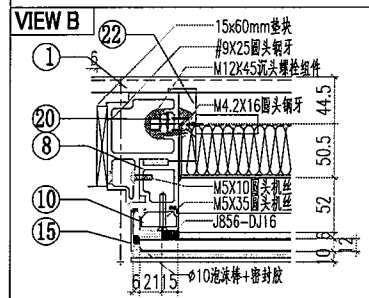
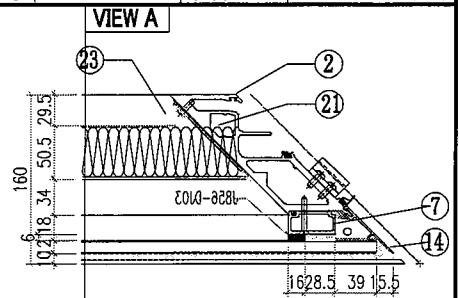
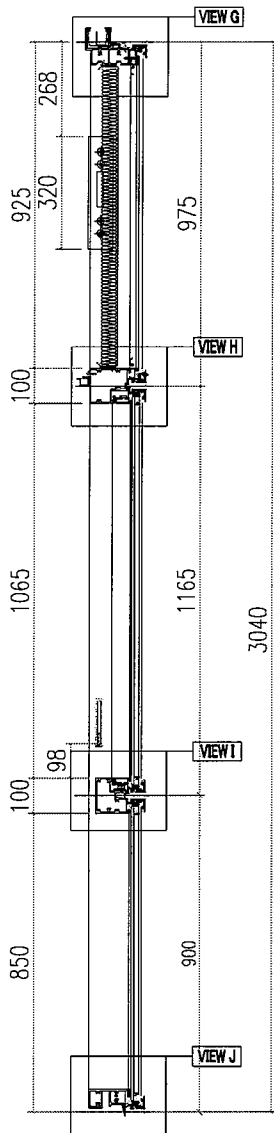
 美特鋁質有限公司 MIDI Aluminium Fabricator Ltd.		工程號 J856 地盤 天榮站	類別 制圖 李傳鵬	物料號 M1 圖號 CW-107
修改 A 日期 05.02	採用工廠 地盤 ✓ 材料顏色 -UCT542919XL-3	图纸名称 单元组装图 材料 -	復核 練松文 批准 林仁安	2022-11-26 2022-11-27 2022-11-28
		數量 - 單件重量 - (KG)		




 美特鋁質有限公司 MIDI Aluminium Fabricator Ltd.		工程號 J856 地盘 天榮站	類別 制圖 李傳鵬	物料號 M1 圖號 CW-201
修改 A 日期 05.02	採用工廠 材料颜色 -UCT542919XL-3	图纸名称 单元组装图 材料 -	復核 練松文 批准 林仁安	數量 - 單件重量 - (KG)

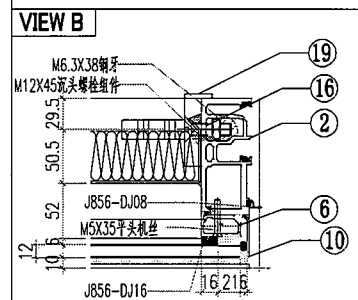
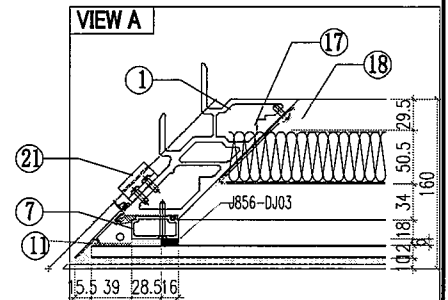
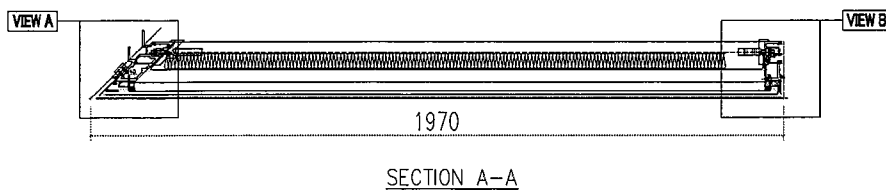
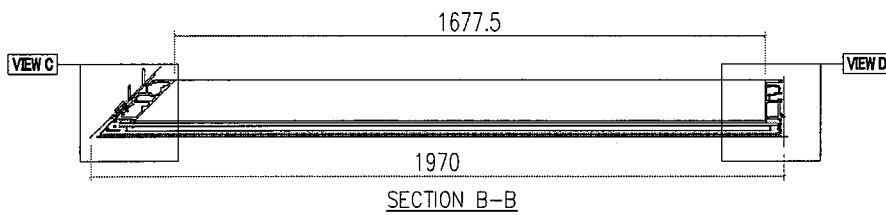
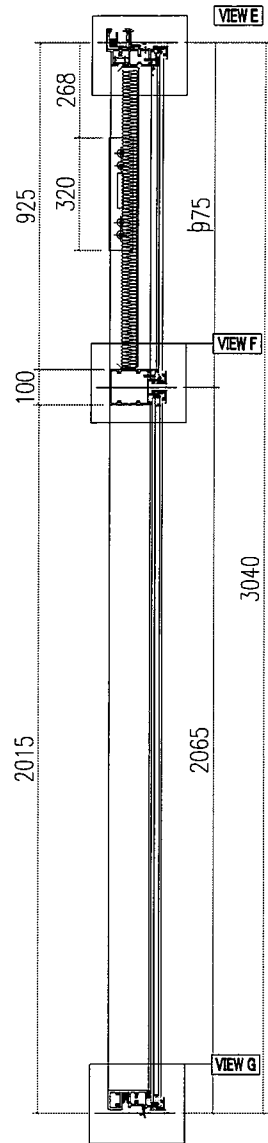
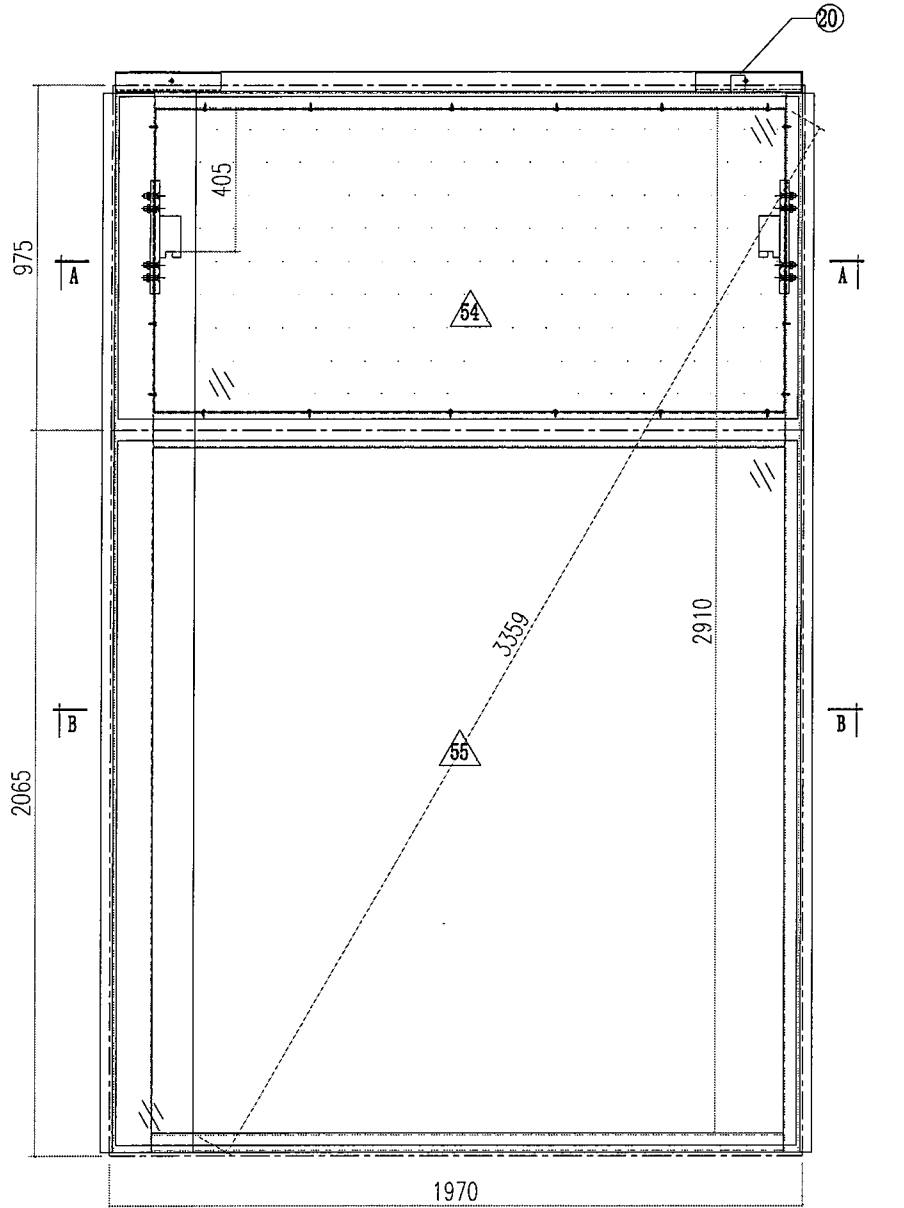


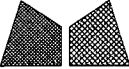
1 |

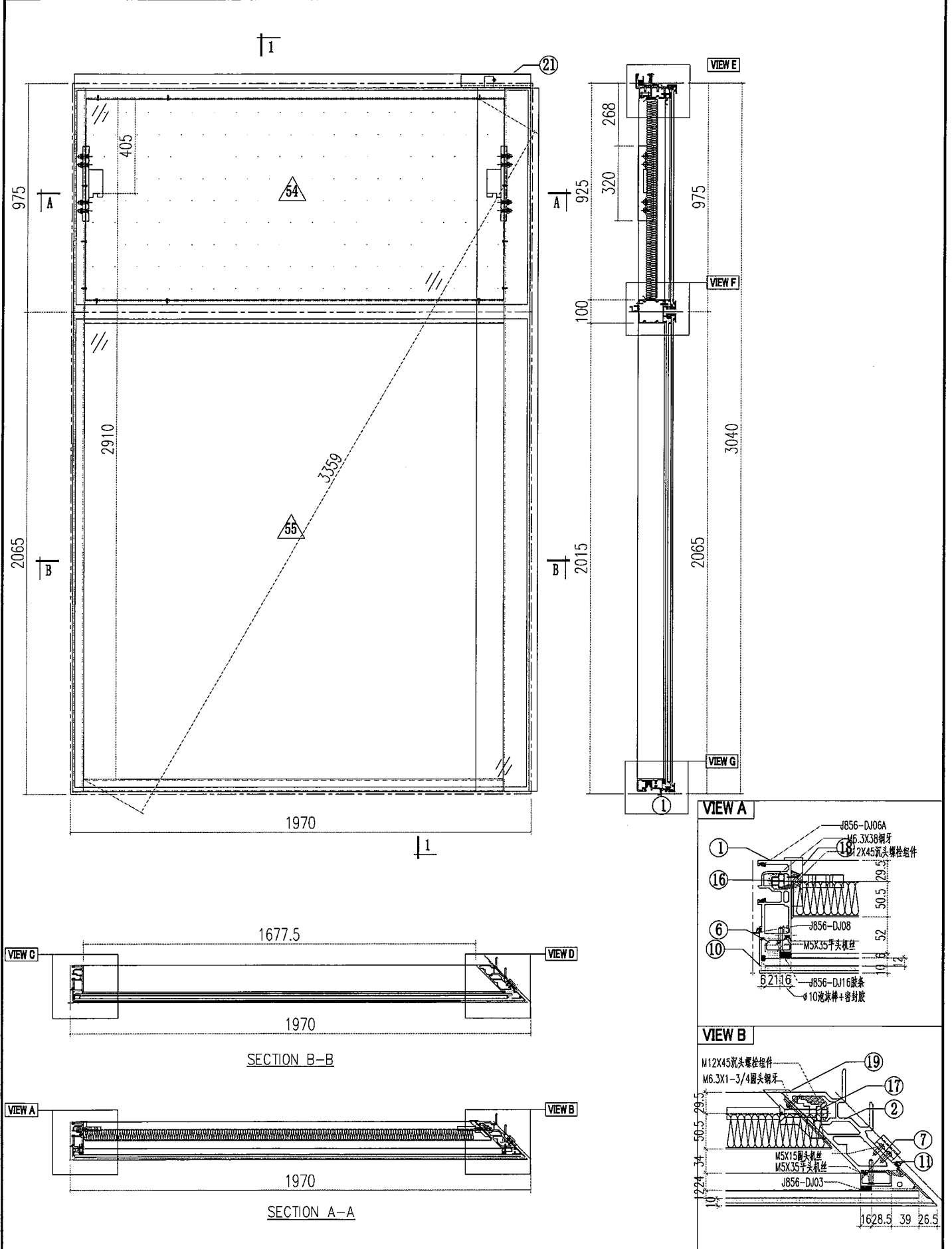


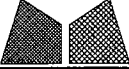
SECTION C-C

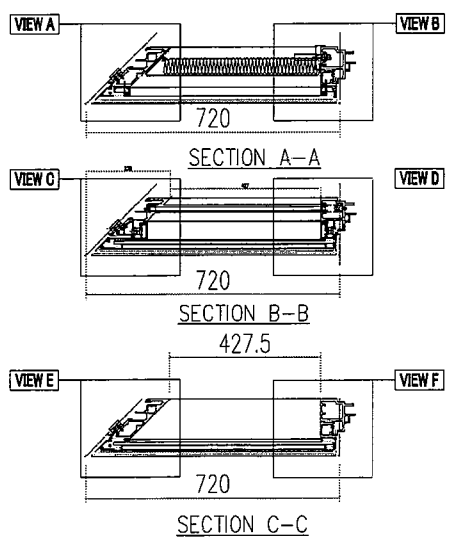
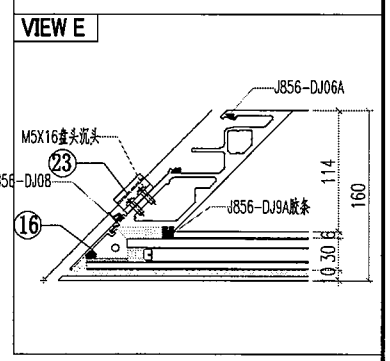
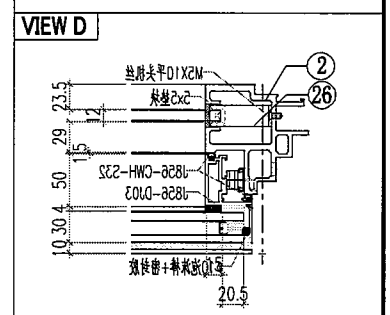
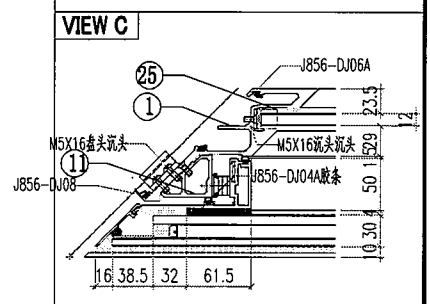
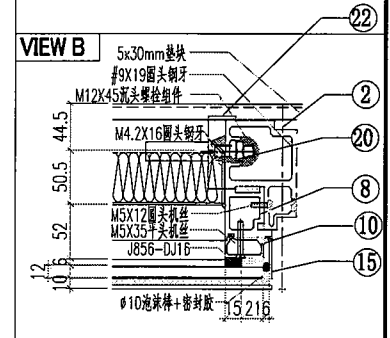
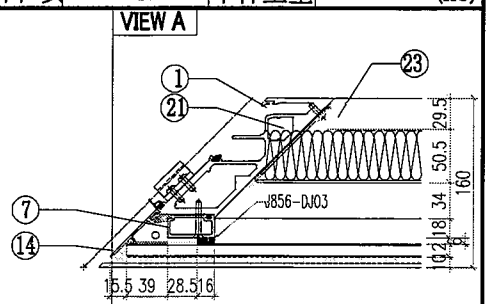
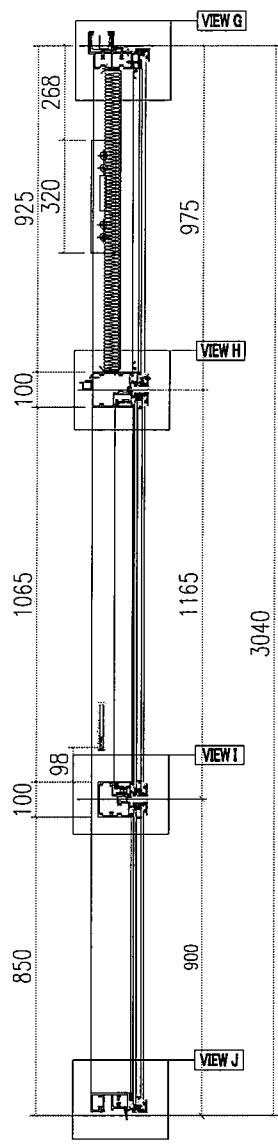
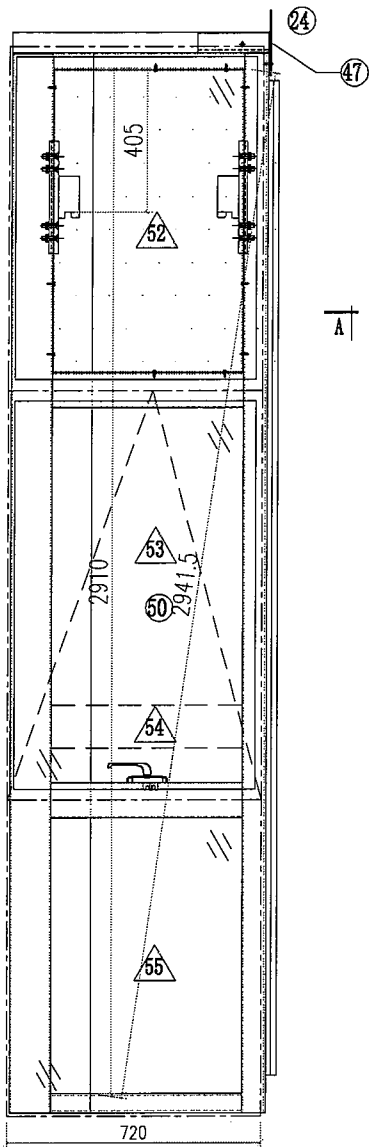
 美特鋁質有限公司 MIDI Aluminium Fabricator Ltd.		工程號 J856 地盘 天榮站	類別 制圖 李傳鵬 復核 練松文 批准 林仁安	物料號 M1 2022-11-26 2022-11-27 2022-11-28	圖號 CW-202 數量 - 單件重量 - (KG)
修改 A 日期 05.02	採用工廠 材料顏色 -UCT542919XL-3	地盘 ✓ 图纸名称 单元组装图 材料 -			

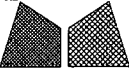


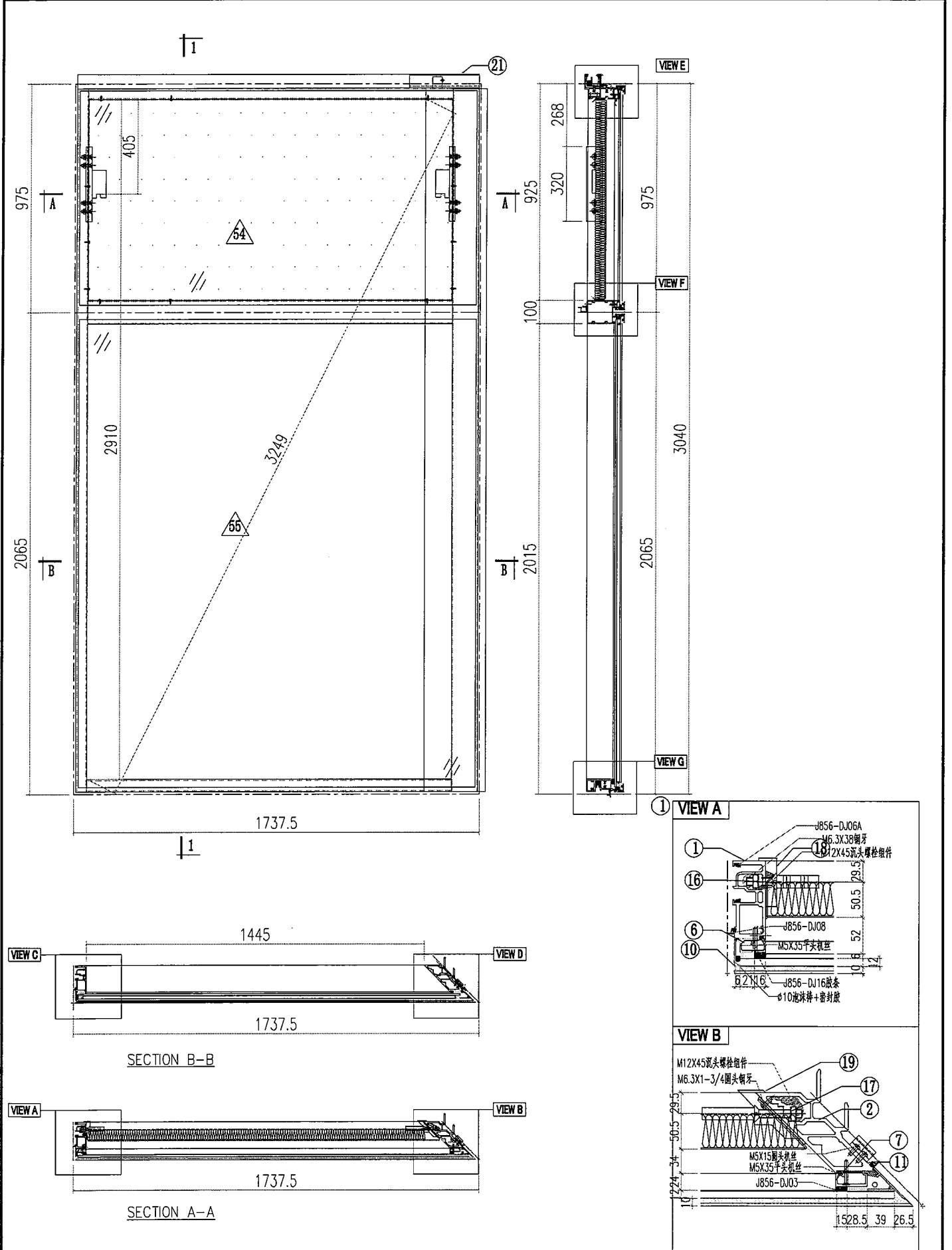
 美特鋁質有限公司 MIDI Aluminium Fabricator Ltd.		工程號 J856 地盘 天榮站	類別 制圖 李傳騰 2022-11-26	物料號 M1 圖號 CW-204
修改 A 日期 05.02	採用工廠 材料颜色 -UCT542919XL-3	地盘 ✓ 图纸名称 单元组装图 材料 -	復核 練松文 2022-11-27 批准 林仁安 2022-11-28	數量 - 單件重量 - (KG)




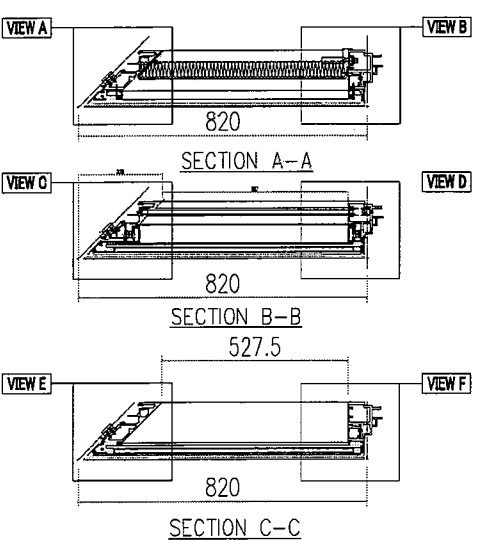
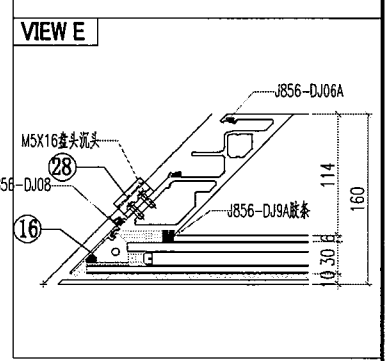
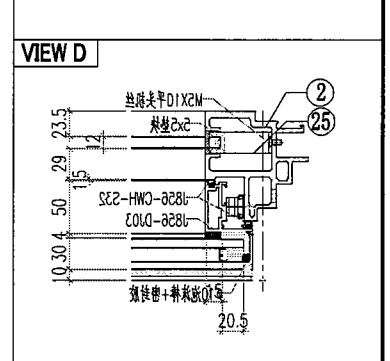
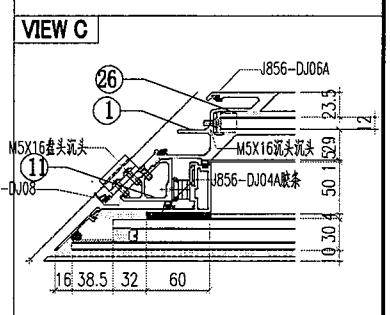
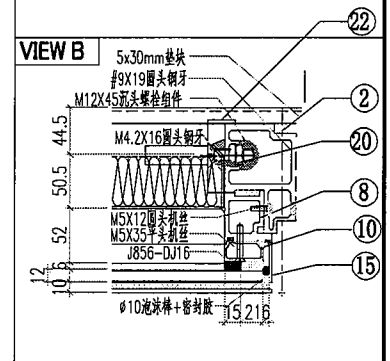
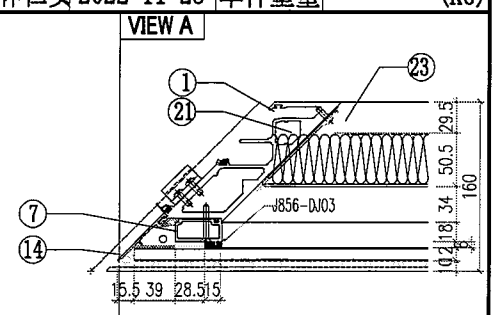
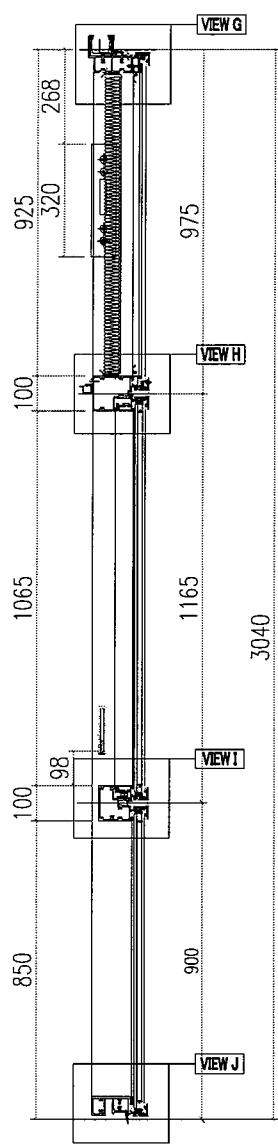
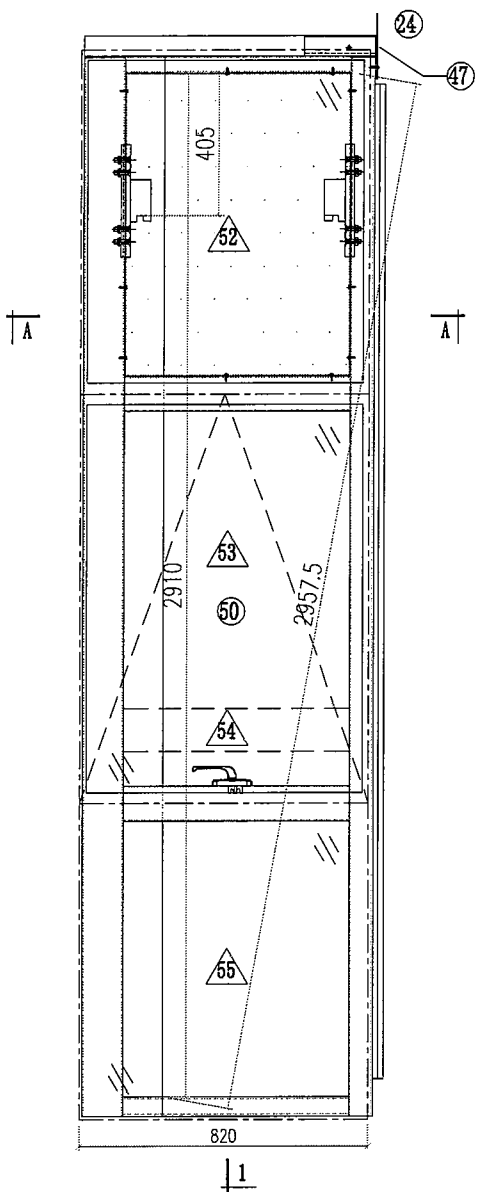
 美特鋁質有限公司 MIDI Aluminium Fabricator Ltd.		工程號 J856 地盘 天榮站	類別 制圖 李傳鵬 2022-11-26 復核 練松文 2022-11-27 批准 林仁安 2022-11-28	物料號 M1 圖號 CW-205 數量 - 單件重量 - (KG)
修改 A 日期 05.02	採用工廠 材料颜色 -UCT542919XL-3	地盤 ✓ 图纸名称 单元组装图 材料 -		




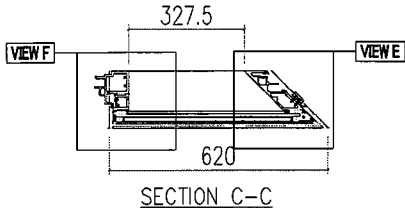
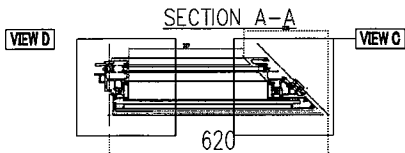
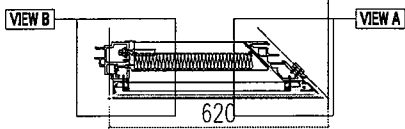
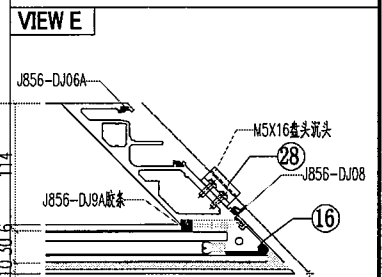
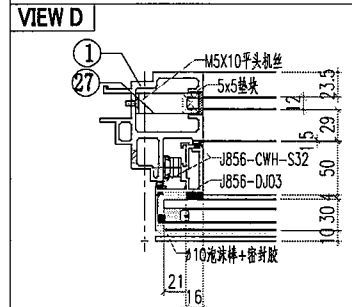
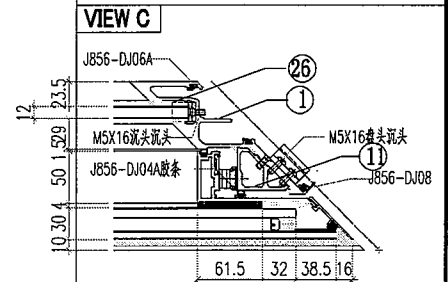
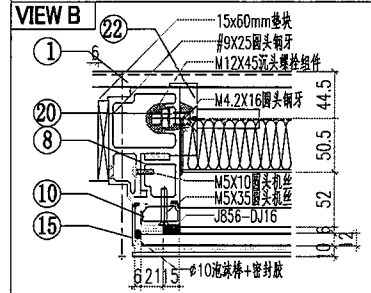
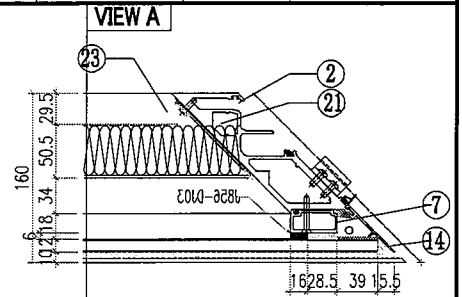
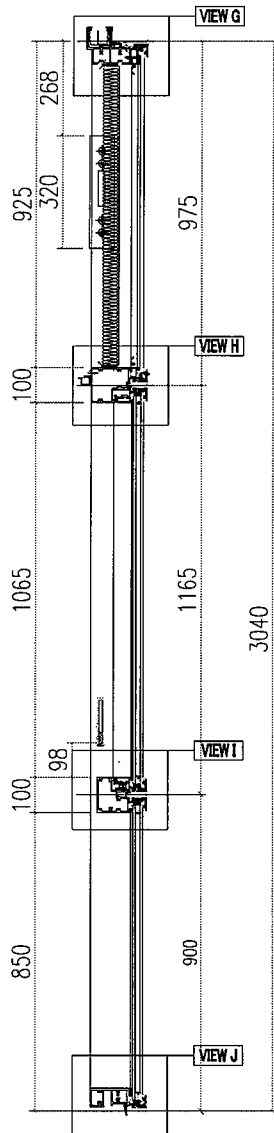
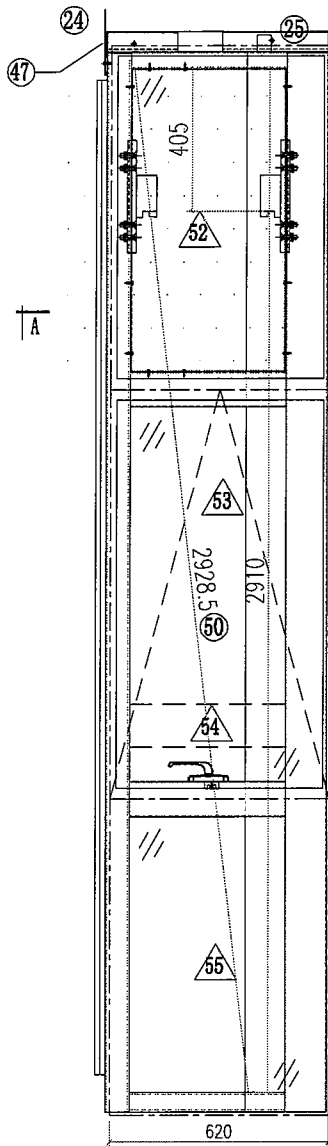
 美特鋁質有限公司 MIDI Aluminium Fabricator Ltd.		工程號 J856 地盘 天榮站	類別 制圖 李傳鵬	物料號 M1 2022-11-26	圖號 CW-302
修改 A 日期 05.02	採用工廠 材料颜色 -UCT542919XL-3	地盘 ✓ 图纸名称 单元组装图	復核 練松文 批准 林仁安	2022-11-27 2022-11-28	數量 - 單件重量 - (KG)




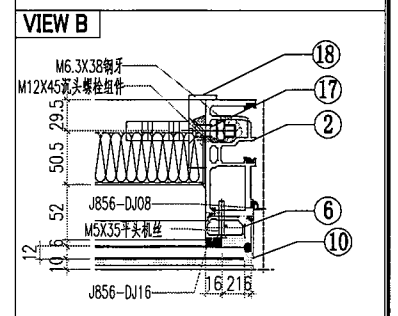
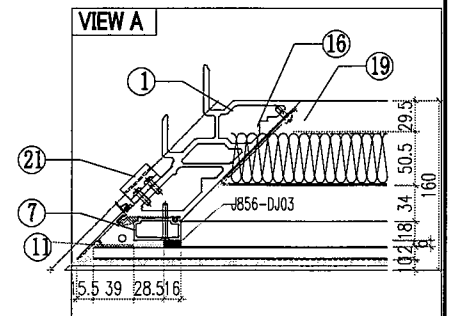
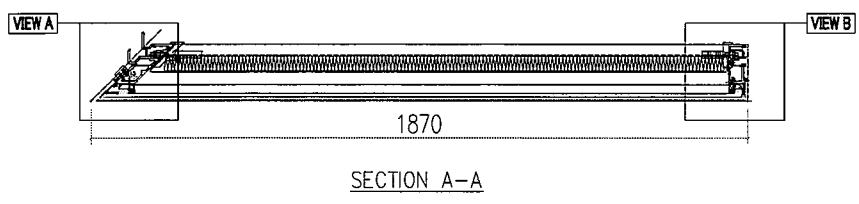
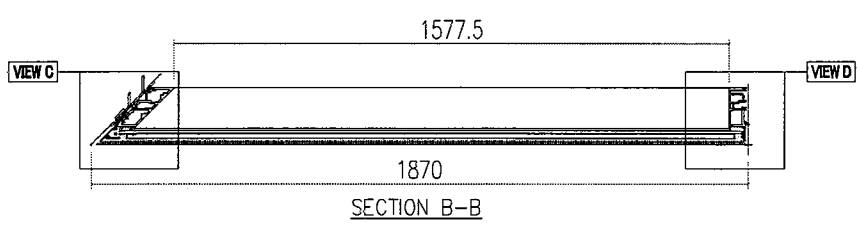
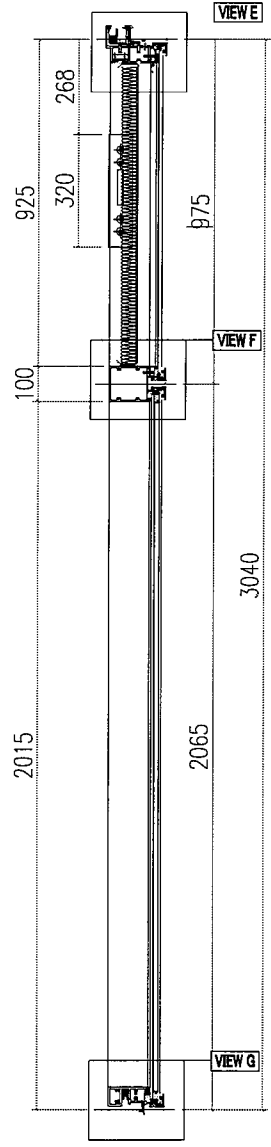
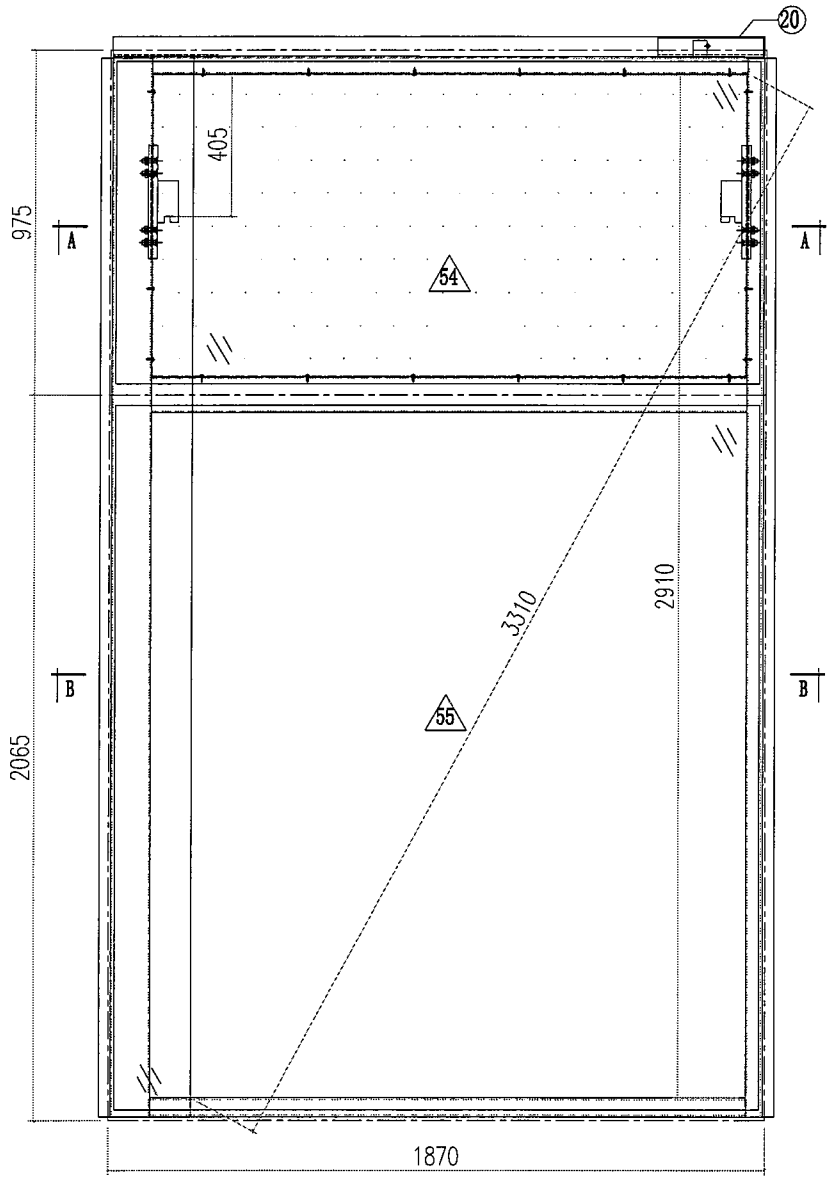
 美特鋁質有限公司 MIDI Aluminium Fabricator Ltd.		工程號 J856 地盘 天榮站	類別 制圖 李傳鵬 復核 練松文 批准 林仁安	物料號 M1 圖號 CW-303 數量 - 單件重量 - (KG)
修改 A 日期 05.02	採用工廠 材料颜色 -UCT542919XL-3	地盤 ✓ 图纸名称 单元组装图 材料 -	2022-11-26 2022-11-27 2022-11-28	2022-11-26 2022-11-27 2022-11-28

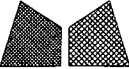


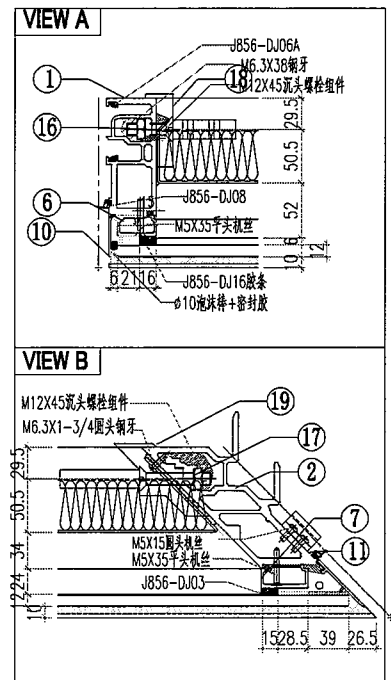
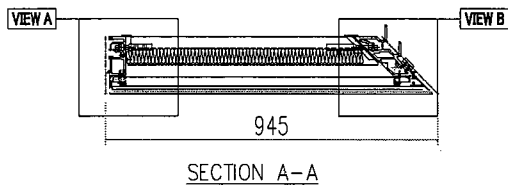
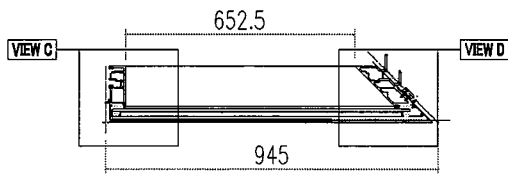
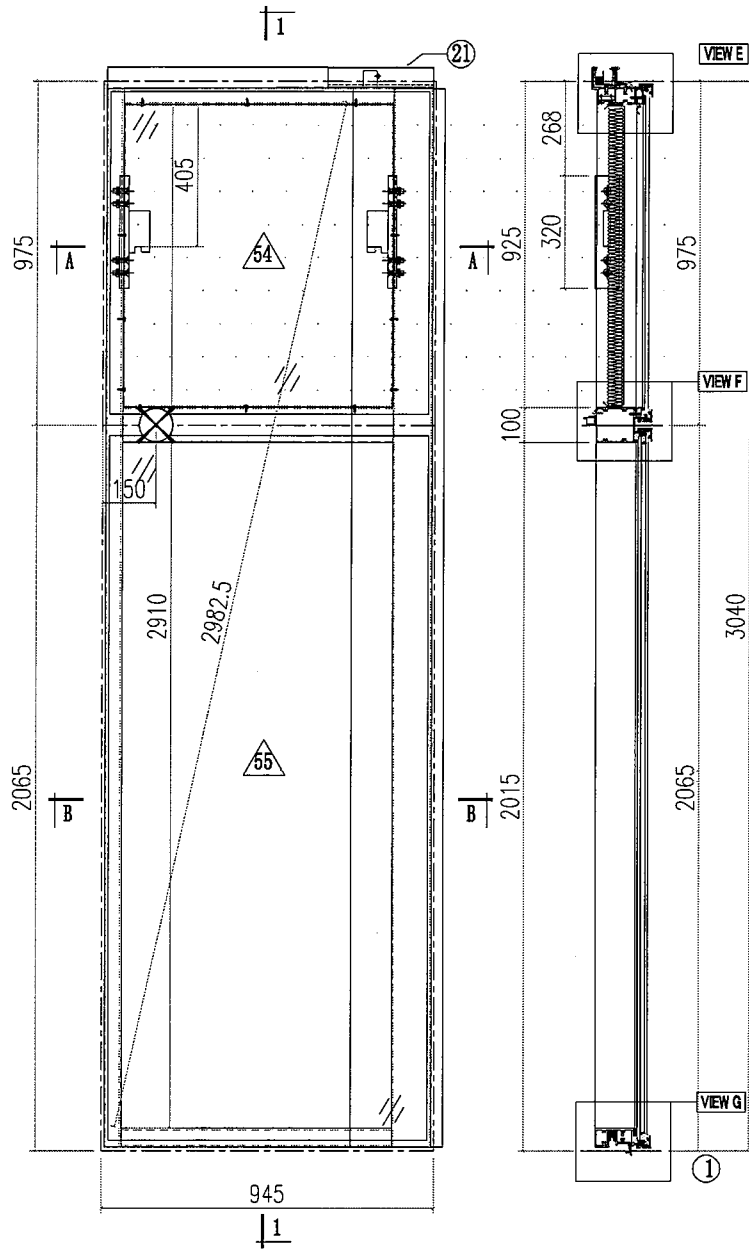
 美特鋁質有限公司 MIDI Aluminium Fabricator Ltd.		工程號 J856 地盘 天榮站	類別 制圖 李傳鵬 復核 練松文 批准 林仁安	物料號 M1 圖號 CW-304 數量 - 單件重量 - (KG)
修改 A 日期 05.02	採用工廠 材料颜色 -UCT542919XL-3	地盘 ✓ 图纸名称 单元组装图 材料 -	2022-11-26 2022-11-27 2022-11-28	圖號 CW-304 數量 - 單件重量 - (KG)

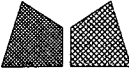


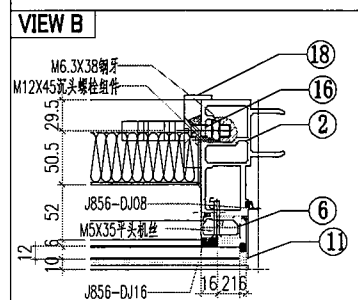
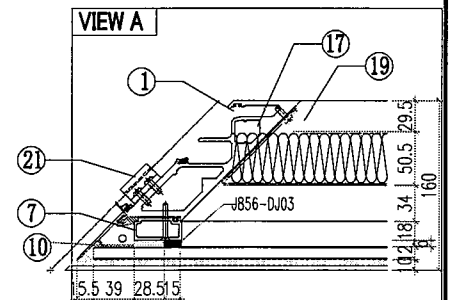
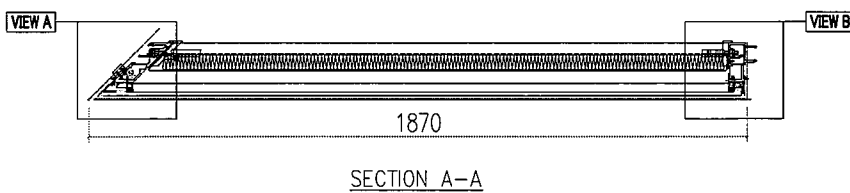
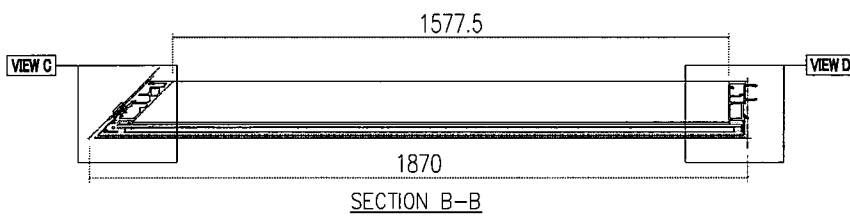
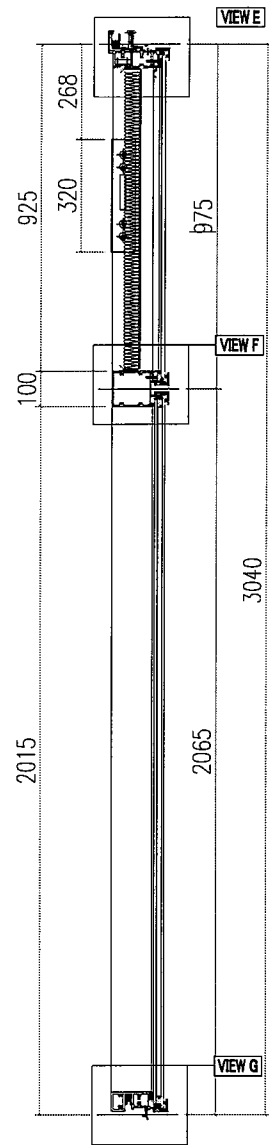
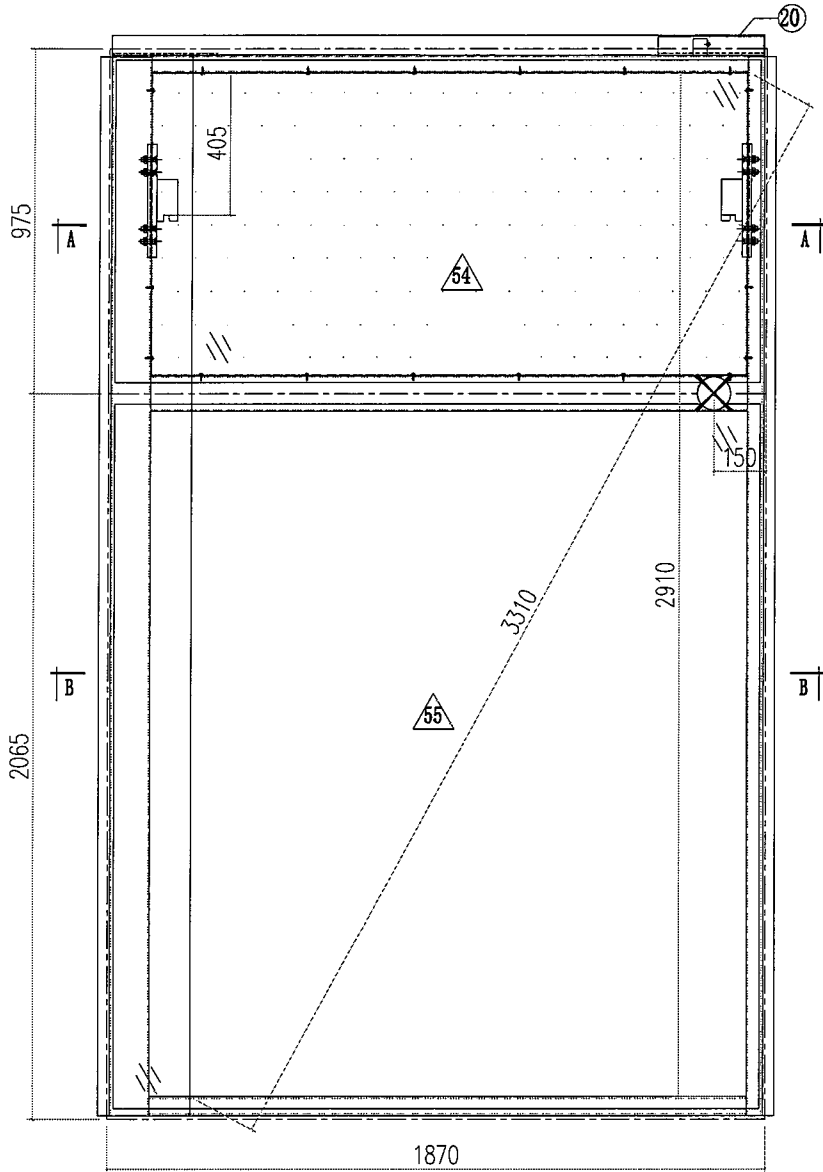
 美特鋁質有限公司 MIDI Aluminium Fabricator Ltd.		工程號 J856 地盘 天榮站	類別 制圖 李傳鵬 復核 練松文 批准 林仁安	物料號 M1 2022-11-26 2022-11-27 2022-11-28	圖號 CW-305 數量 - 單件重量 - (KG)
修改 A 日期 05.02	採用工廠 材料颜色 -UCT542919XL-3	地盘 ✓ 图纸名称 单元组装图 材料 -			

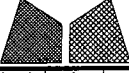


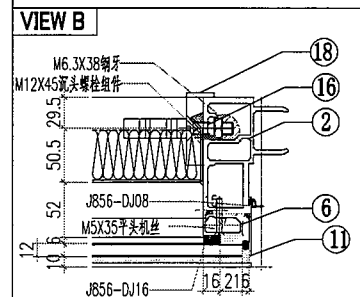
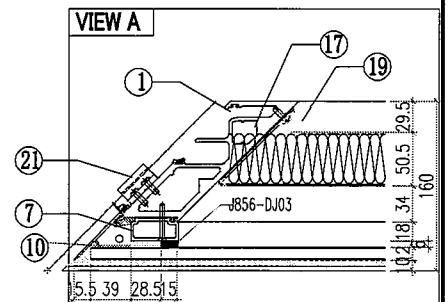
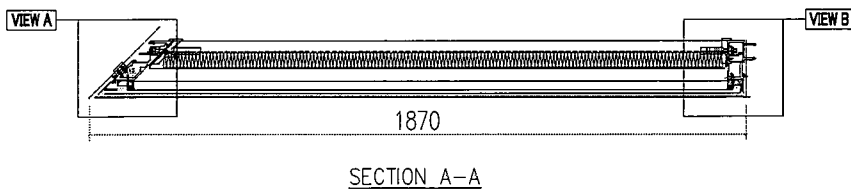
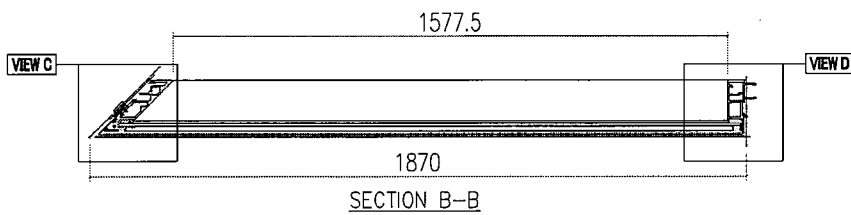
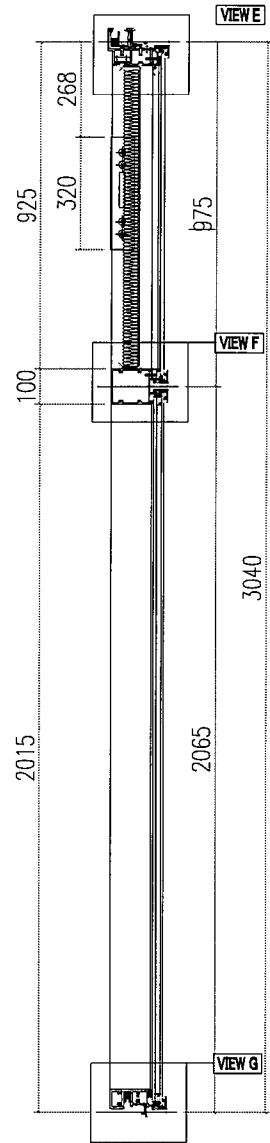
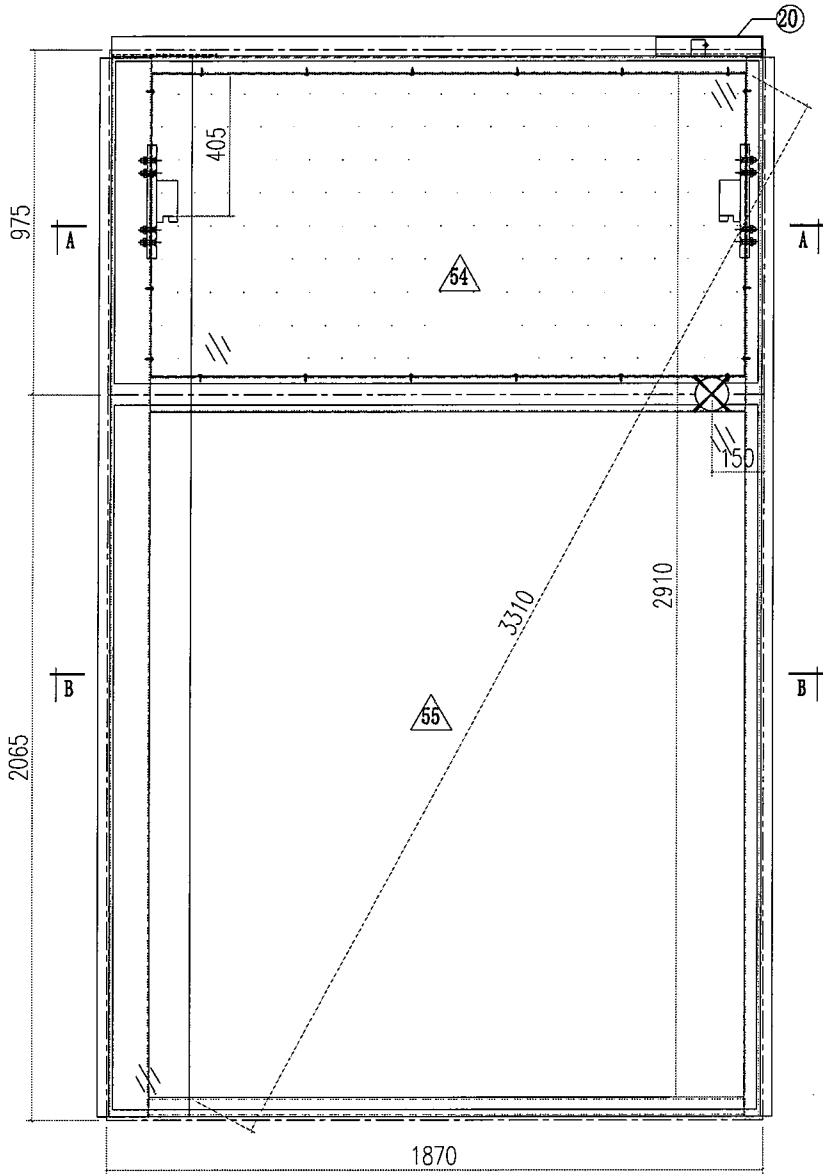
 美特鋁質有限公司 MIDI Aluminium Fabricator Ltd.		工程號 J856 地盘 天榮站	類別 制圖 李傳鵬	物料號 M1 圖號 CW-106D
修改 A 日期 05.02	採用工廠 材料颜色 -UCT542919XL-3	地盘 ✓ 图纸名称 单元组装图	復核 練松文 批准 林仁安	數量 - 單件重量 - (KG)




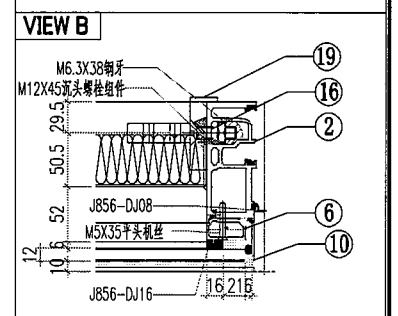
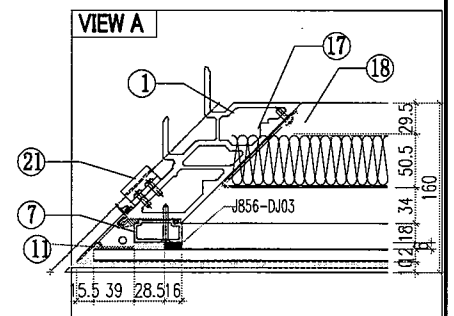
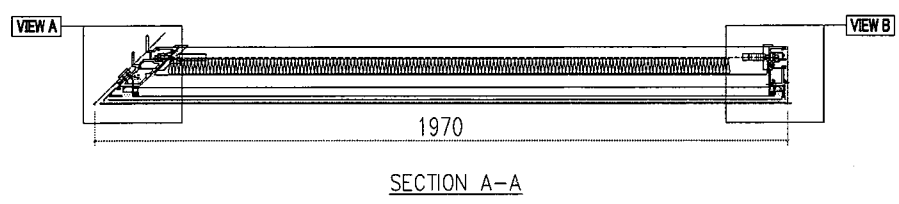
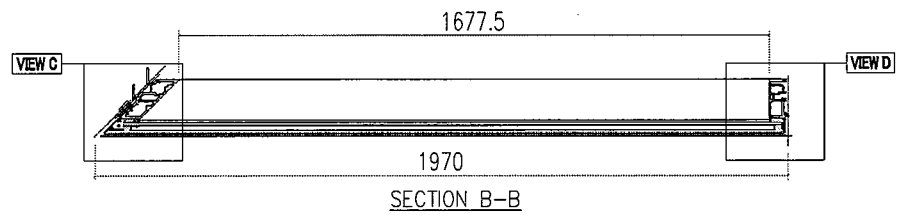
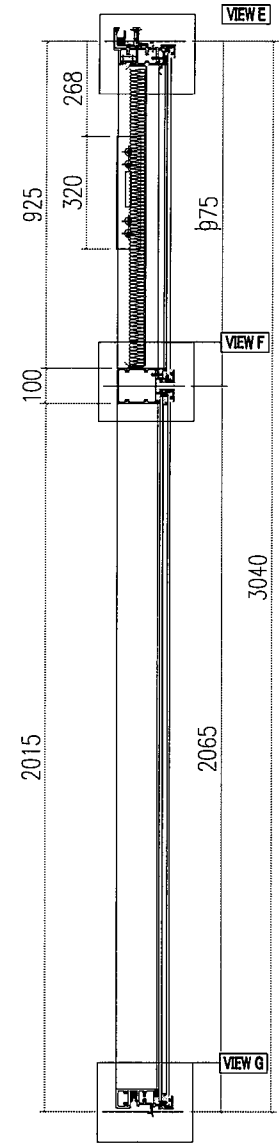
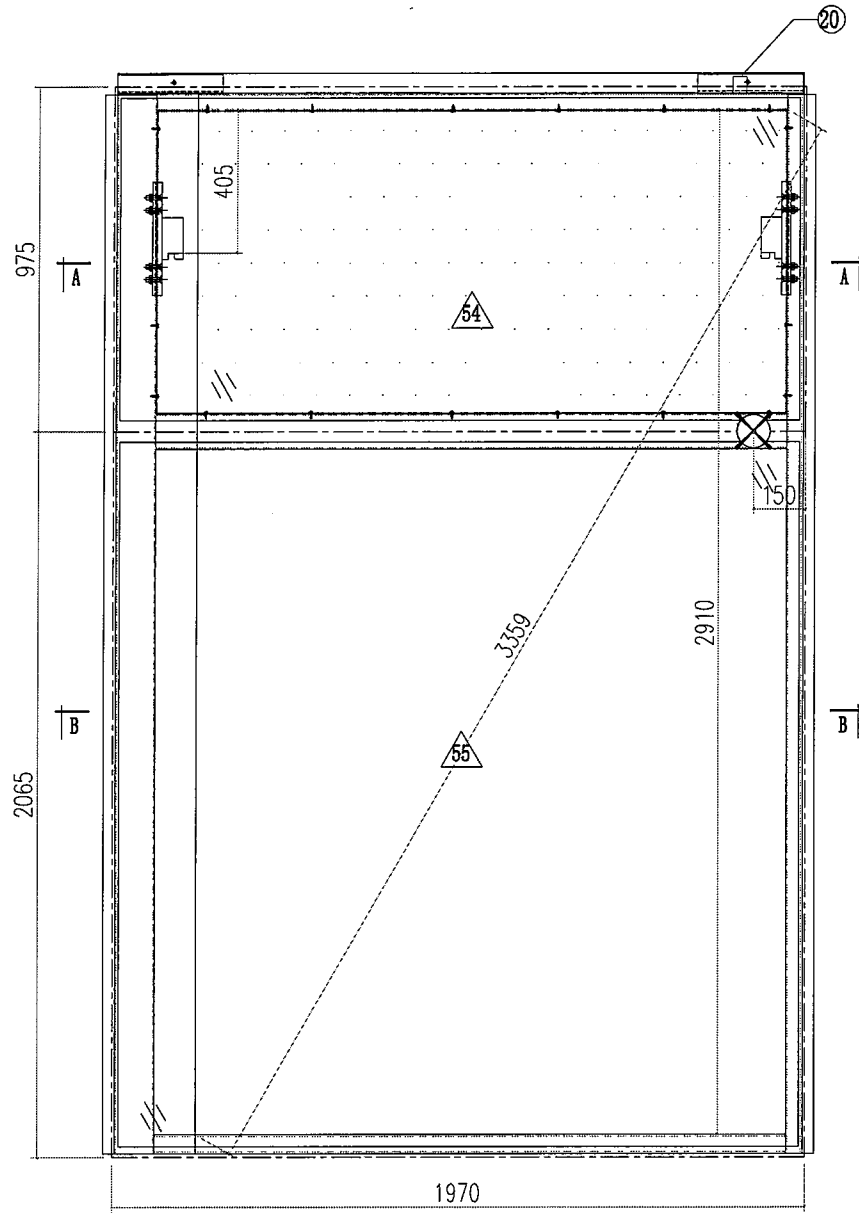
 美特鋁質有限公司 MIDI Aluminium Fabricator Ltd.		工程號 J856 地盘 天榮站	類別 制圖 李傳鵬	物料號 M1 圖號 CW-107D
修改 A 日期 05.02	採用工廠 材料顏色 -UCT542919XL-3	地盘 ✓ 图纸名称 单元组装图	復核 練松文 批准 林仁安	數量 - 單件重量 - (KG)




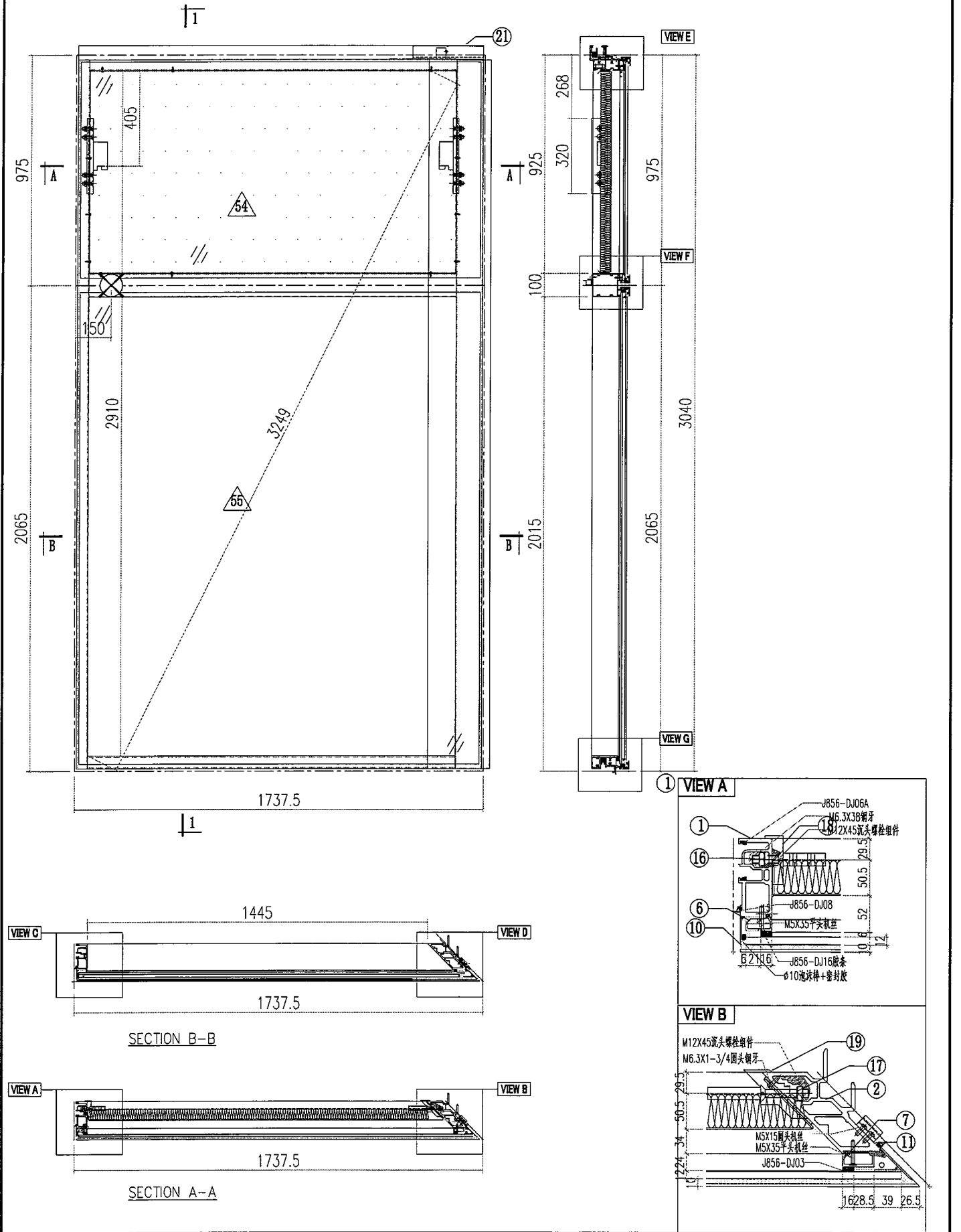
 美特鋁質有限公司 MIDI Aluminium Fabricator Ltd.		工程號 J856 地盘 天榮站	類別 制圖 李傳鵬 2022-11-26 復核 練松文 2022-11-27 批准 林仁安 2022-11-28	物料號 M1 圖號 CW-107MD 數量 - 單件重量 - (KG)
修改 A 日期 05.02	採用工廠 材料顏色 -UCT542919XL-3	地盘 ✓ 图纸名称 单元组装图 材料 -		




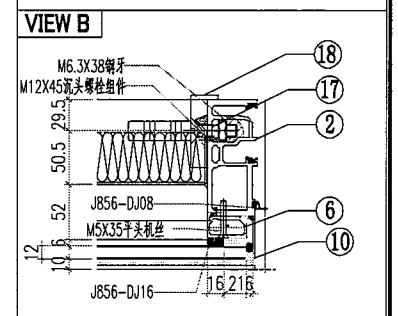
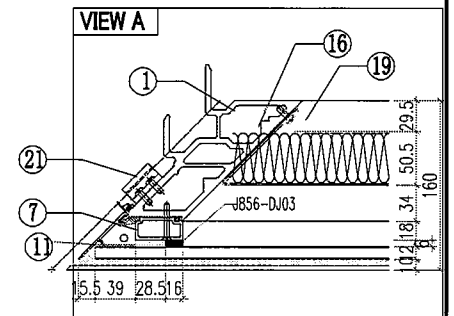
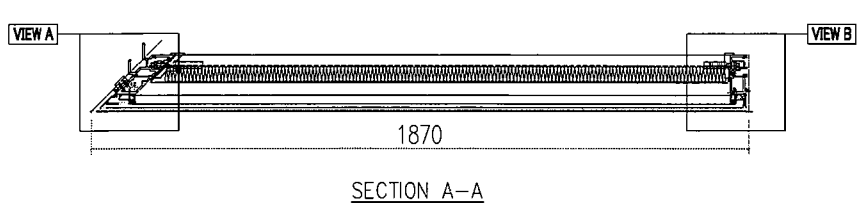
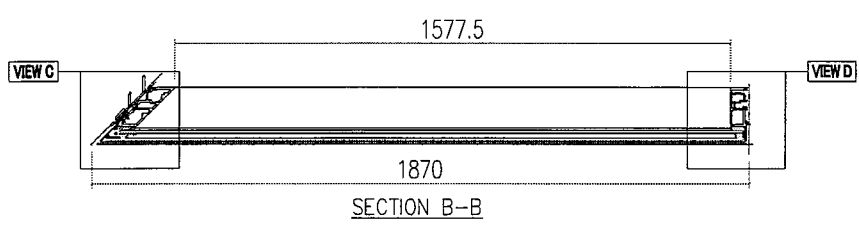
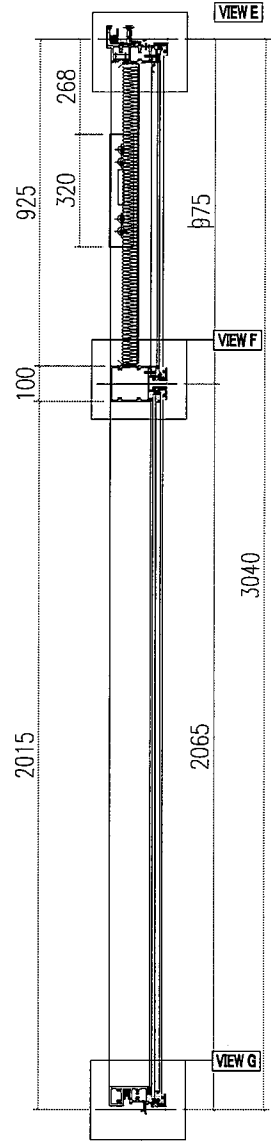
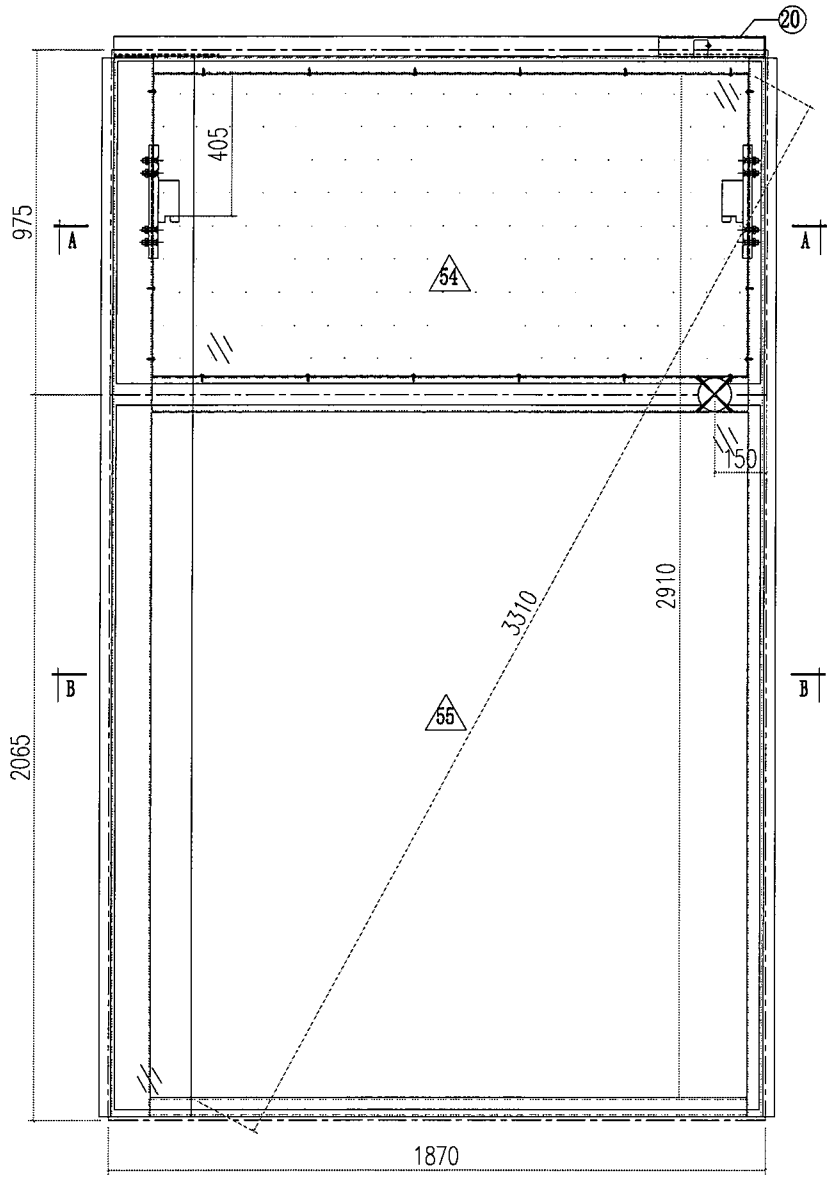
 美特鋁質有限公司 MIDI Aluminium Fabricator Ltd.		工程號 J856 地盘 天榮站	類別 制圖 李傳鵬 2022-11-26 復核 練松文 2022-11-27 批准 林仁安 2022-11-28	物料號 M1 圖號 CW-202D 數量 - 單件重量 - (KG)
修改 A 日期 05.02	採用工廠 材料顏色 -UCT542919XL-3	地盘 ✓ 图纸名称 单元组装图 材料 -		




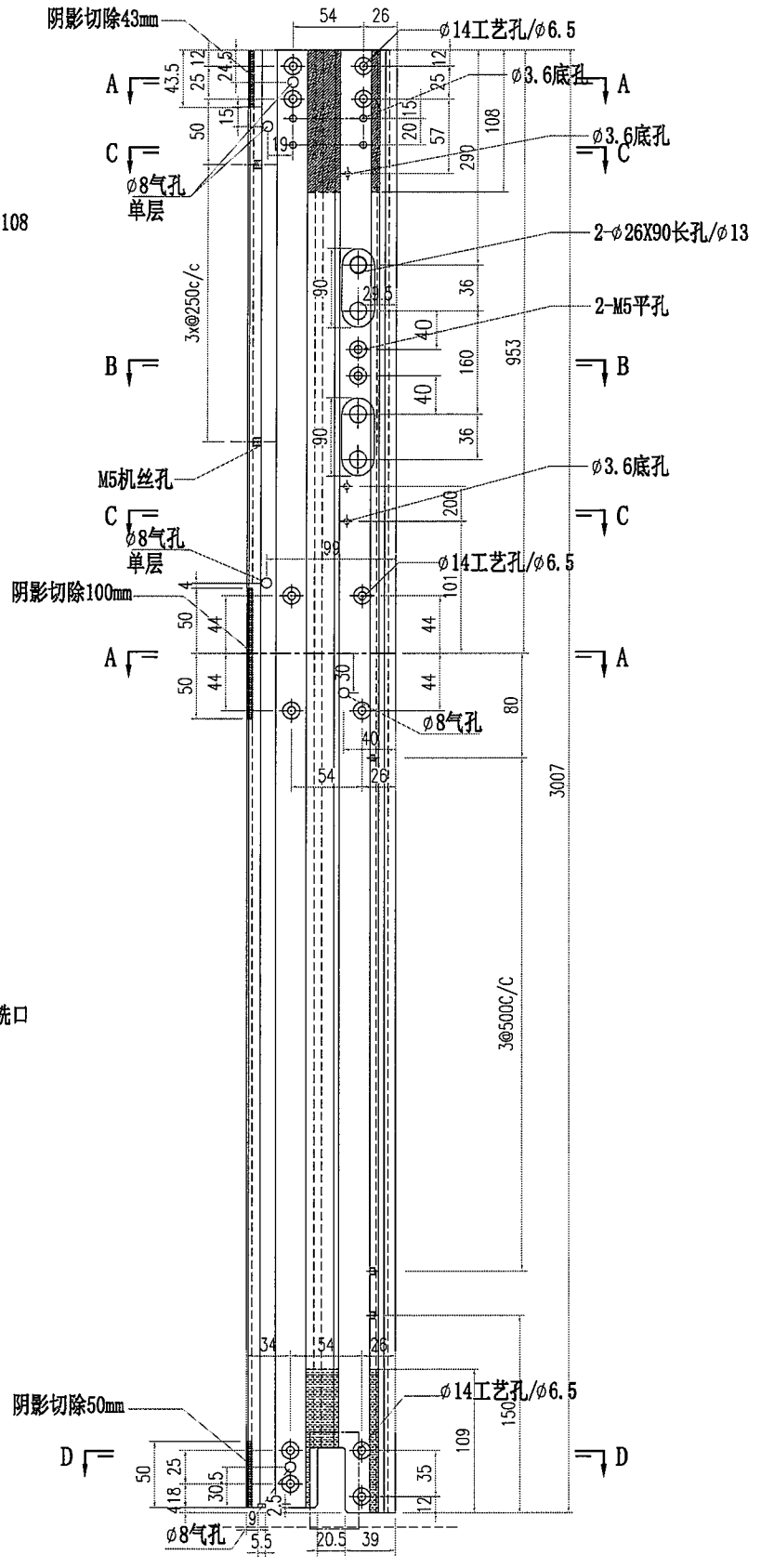
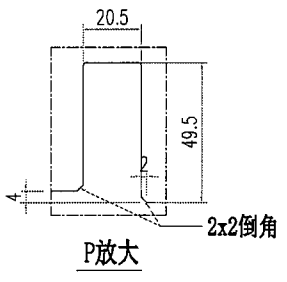
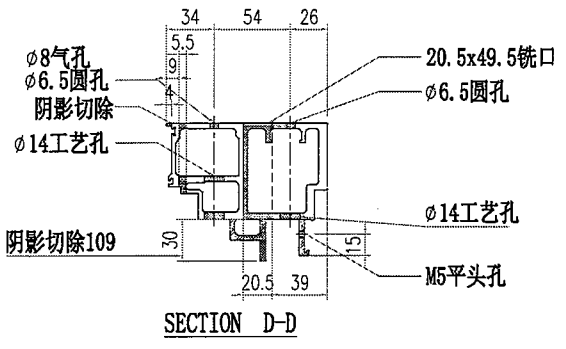
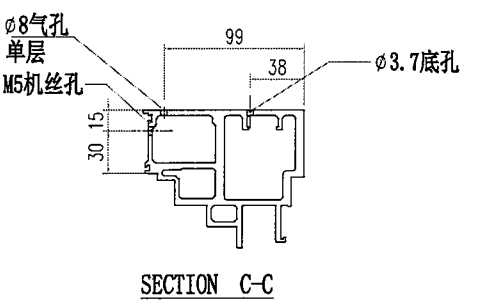
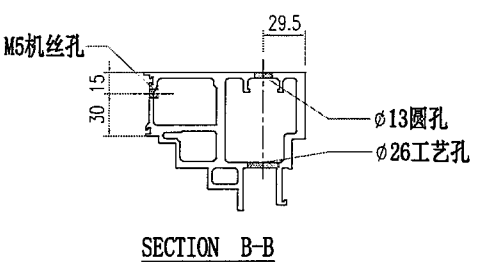
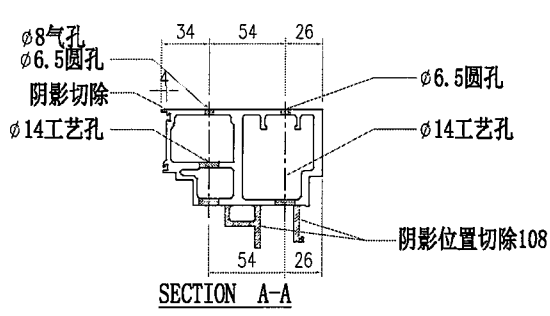
 美特鋁質有限公司 MIDI Aluminium Fabricator Ltd.		工程號 J856 地盘 天榮站	類別 制圖 李傳鵬 復核 練松文 批准 林仁安	物料號 M1 圖號 CW-302D 數量 - 單件重量 - (KG)
修改 A 日期 5.02	採用工廠 材料顏色 -UCT542919XL-3	地盘 ✓ 图纸名称 单元组装图 材料 -	制圖 李傳鵬 復核 練松文 批准 林仁安	物料號 M1 圖號 CW-302D 數量 - 單件重量 - (KG)

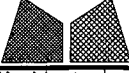


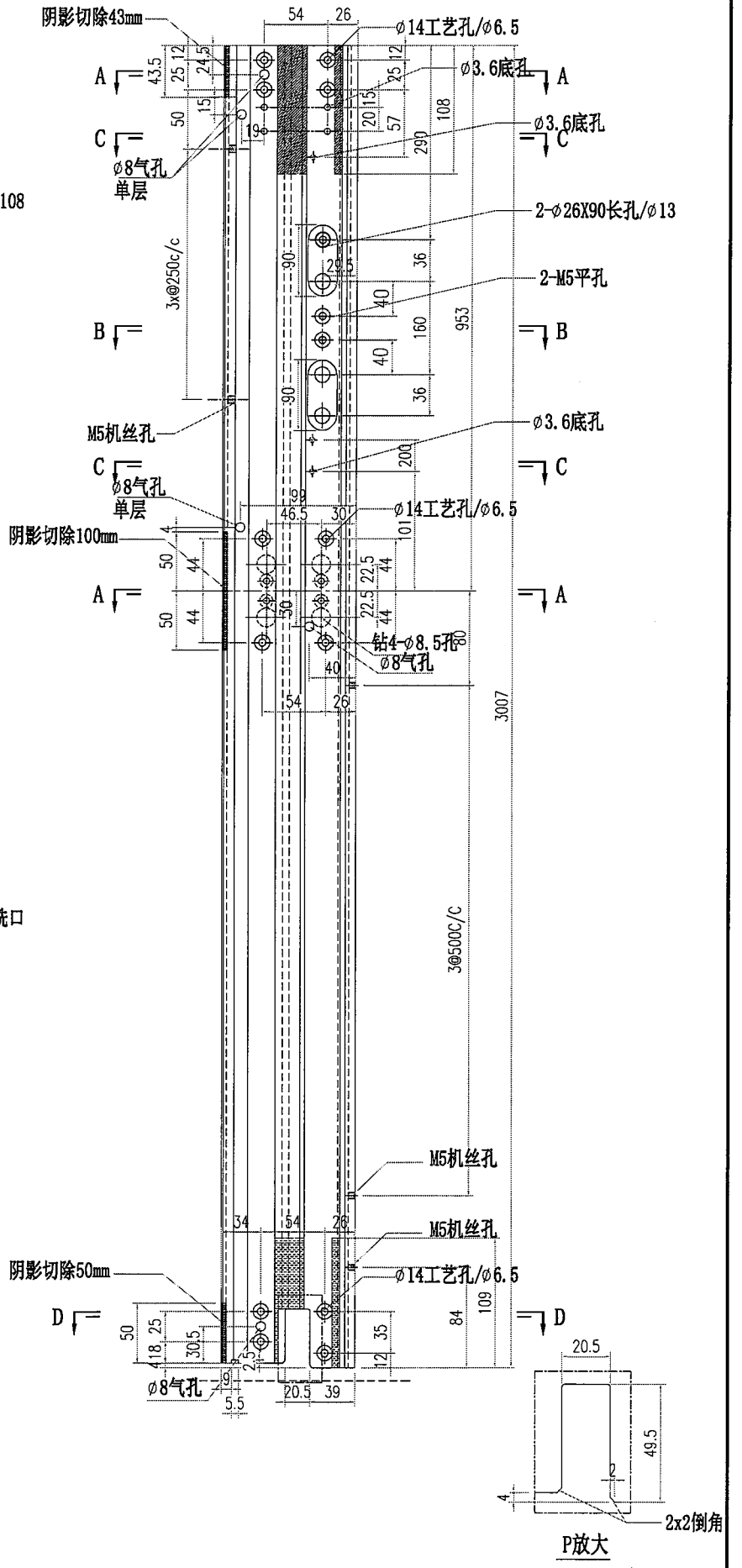
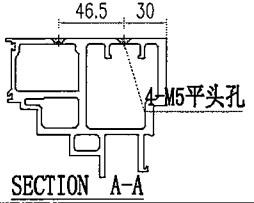
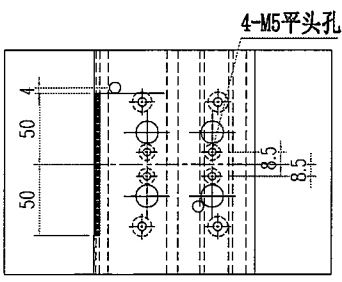
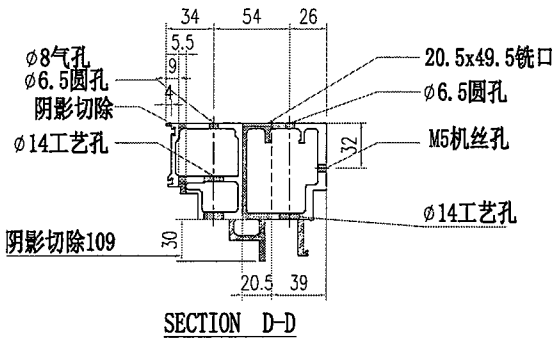
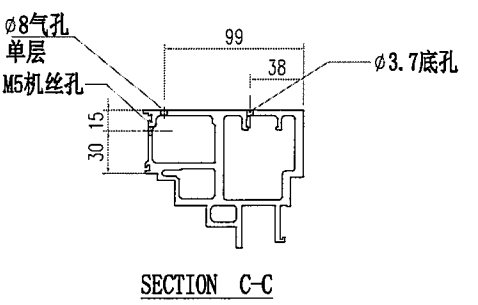
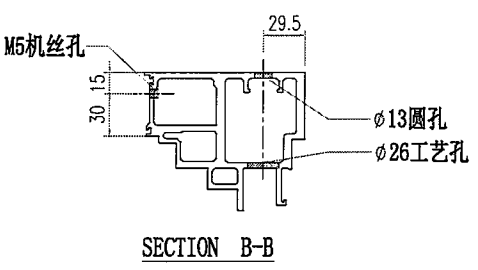
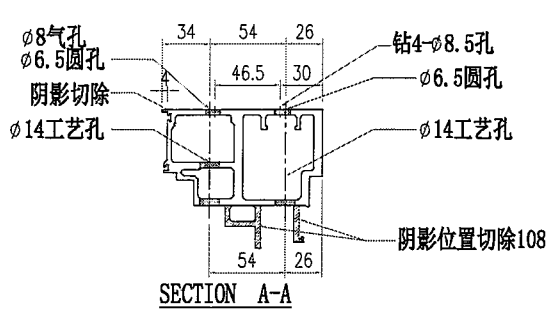
 美特鋁質有限公司 MIDI Aluminium Fabricator Ltd.		工程號 J856 地盘 天榮站	類別 制圖 李傳鵬	物料號 M1 圖號 CW-305D
修改 A 日期 05.02	採用工廠 材料顏色 -UCT542919XL-3	地盘 ✓ 图纸名称 单元组装图	復核 練松文 批准 林仁安	2022-11-26 2022-11-27 2022-11-28
		數量 - 單件重量 - (KG)		




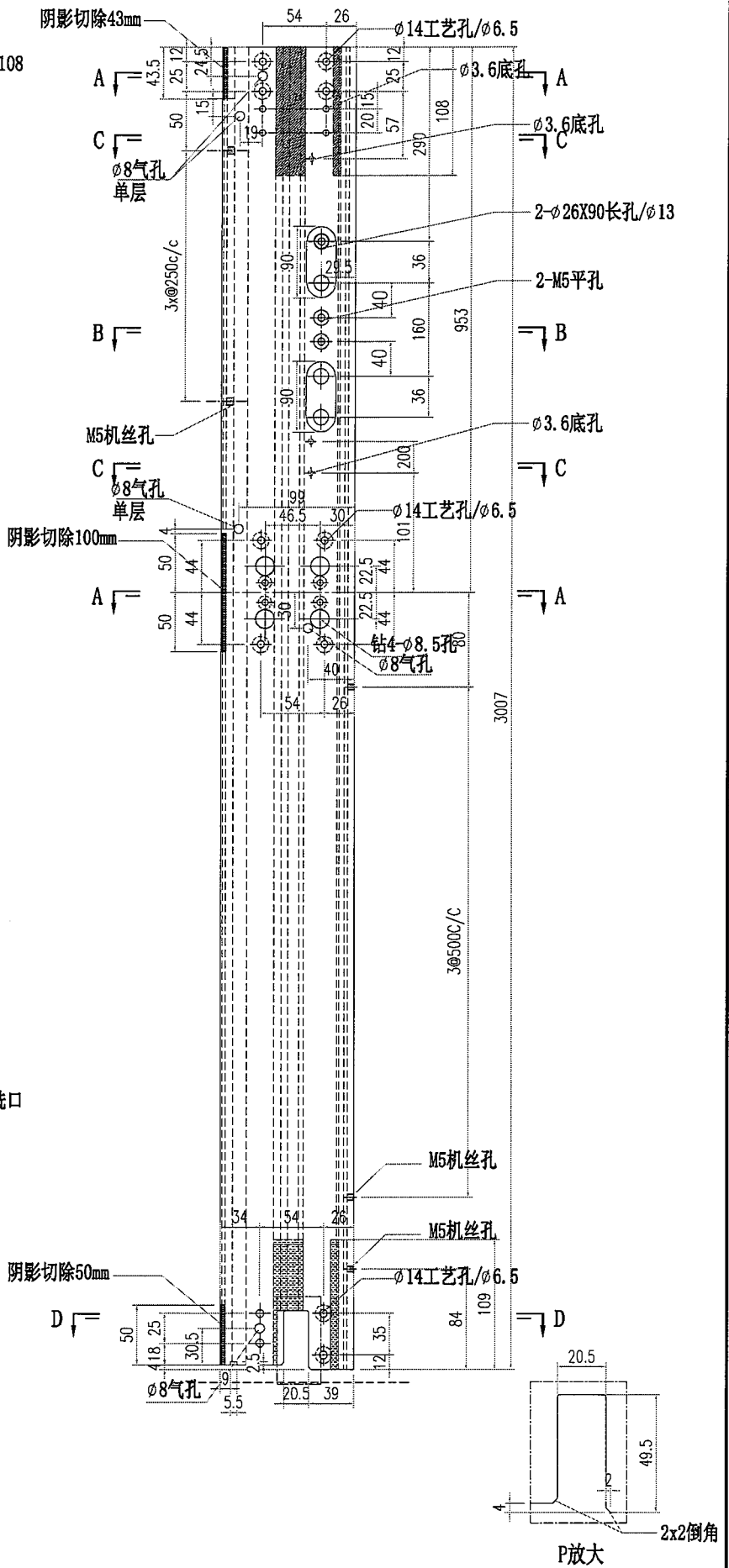
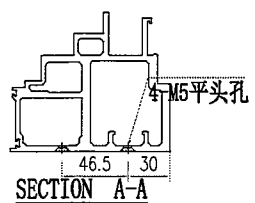
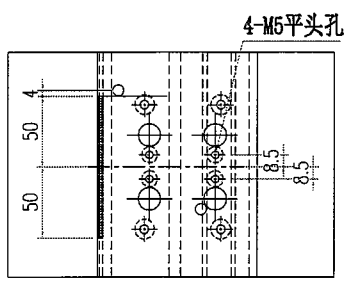
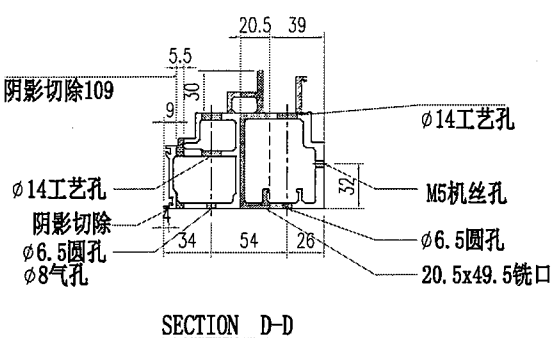
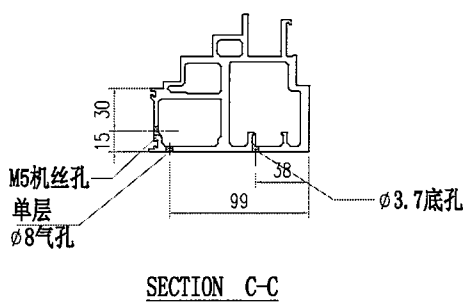
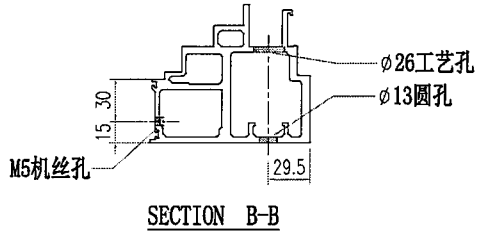
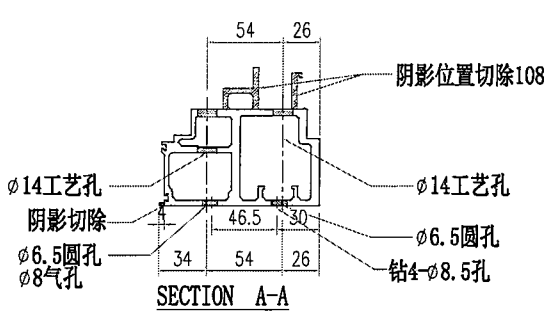
 美特鋁質有限公司 MIDI Aluminium Fabricator Ltd.		工程號 J856 地盘 天榮站	類別 制圖 李傳鵬 復核 練松文 批准 林仁安	物料號 M1 2022-11-26 2022-11-27 2022-11-28	圖號 AM06-P04 數量 - 單件重量 - (KG)
修改 A 日期 05.02	採用工廠 材料颜色 -UCT542919XL-3	图纸名称 铝料加工图 材料 AM06			




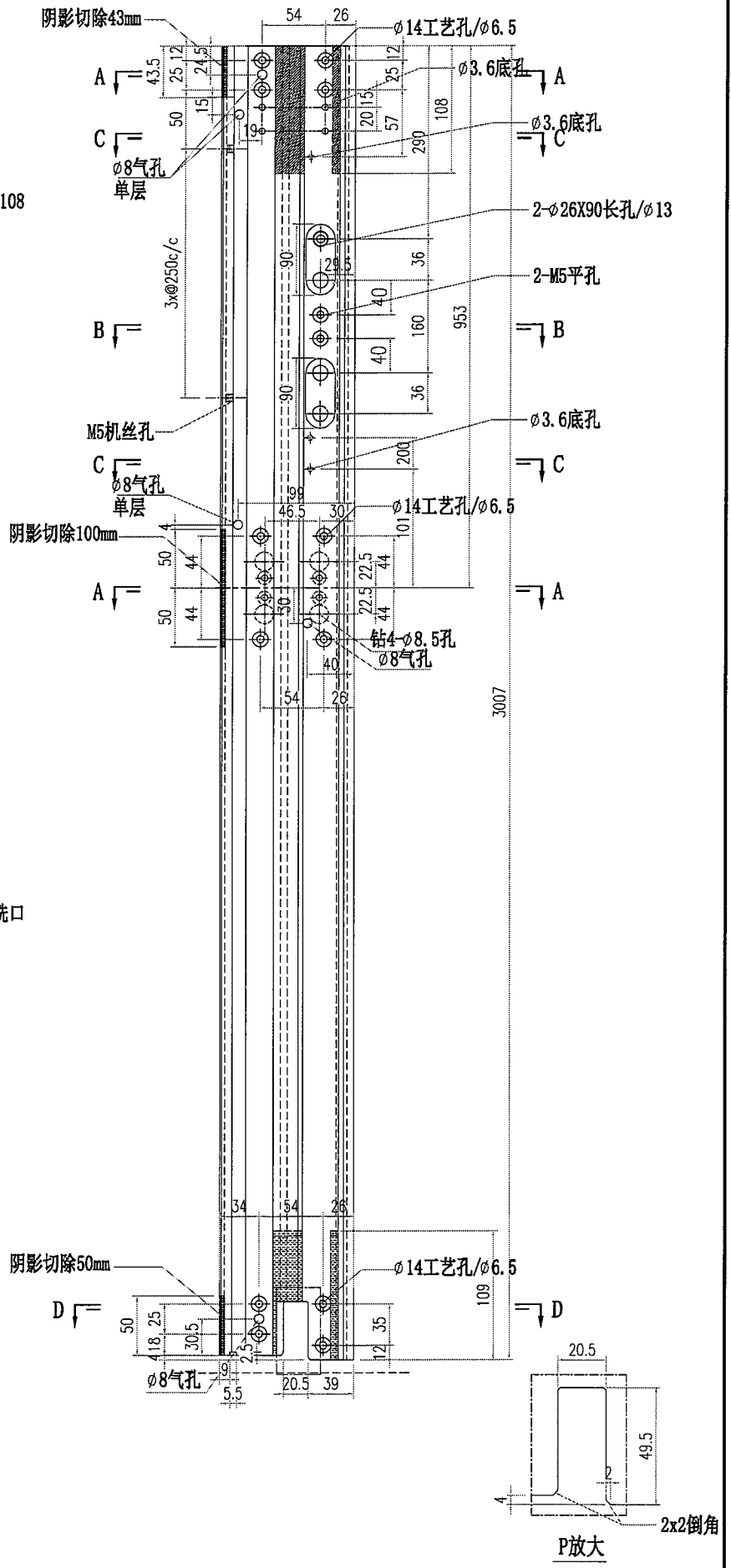
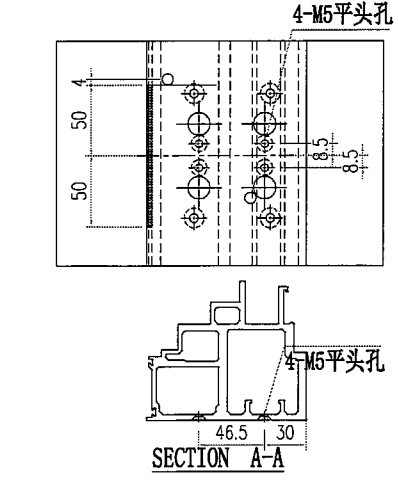
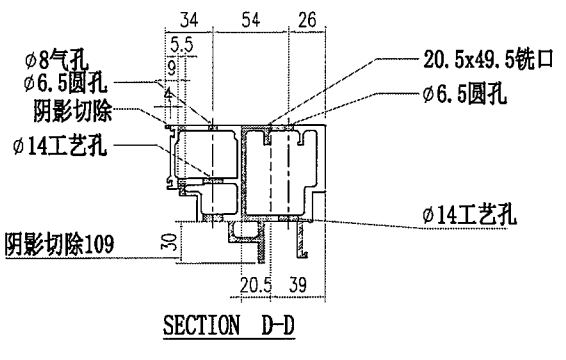
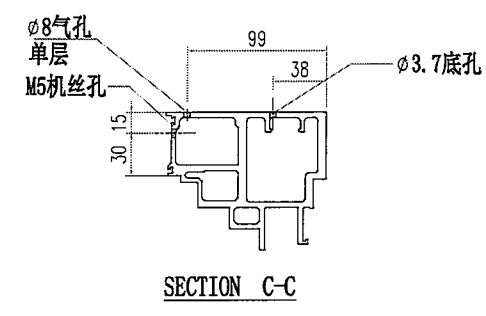
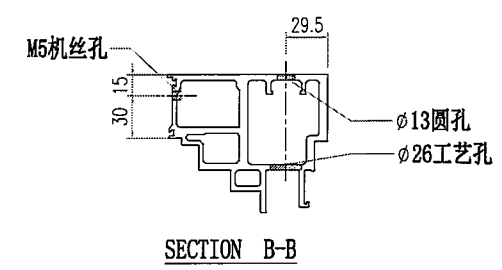
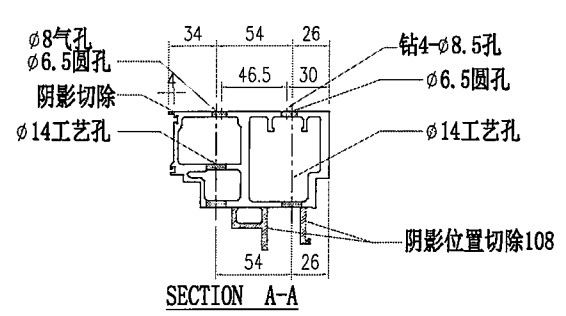
 美特铝质有限公司 MIDI Aluminium Fabricator Ltd.		工程號 J856 地盘 天榮站	類別 制圖 李傳鵬 復核 練松文 批准 林仁安	物料號 M1 2022-11-26 2022-11-27 2022-11-28	圖號 AM06-D01 數量 - 單件重量 - (KG)
修改 A 日期 05.02	採用工廠 材料顏色 -UCT542919XL-3	地盤 ✓ 图纸名称 铝料加工图 材料 AM06			




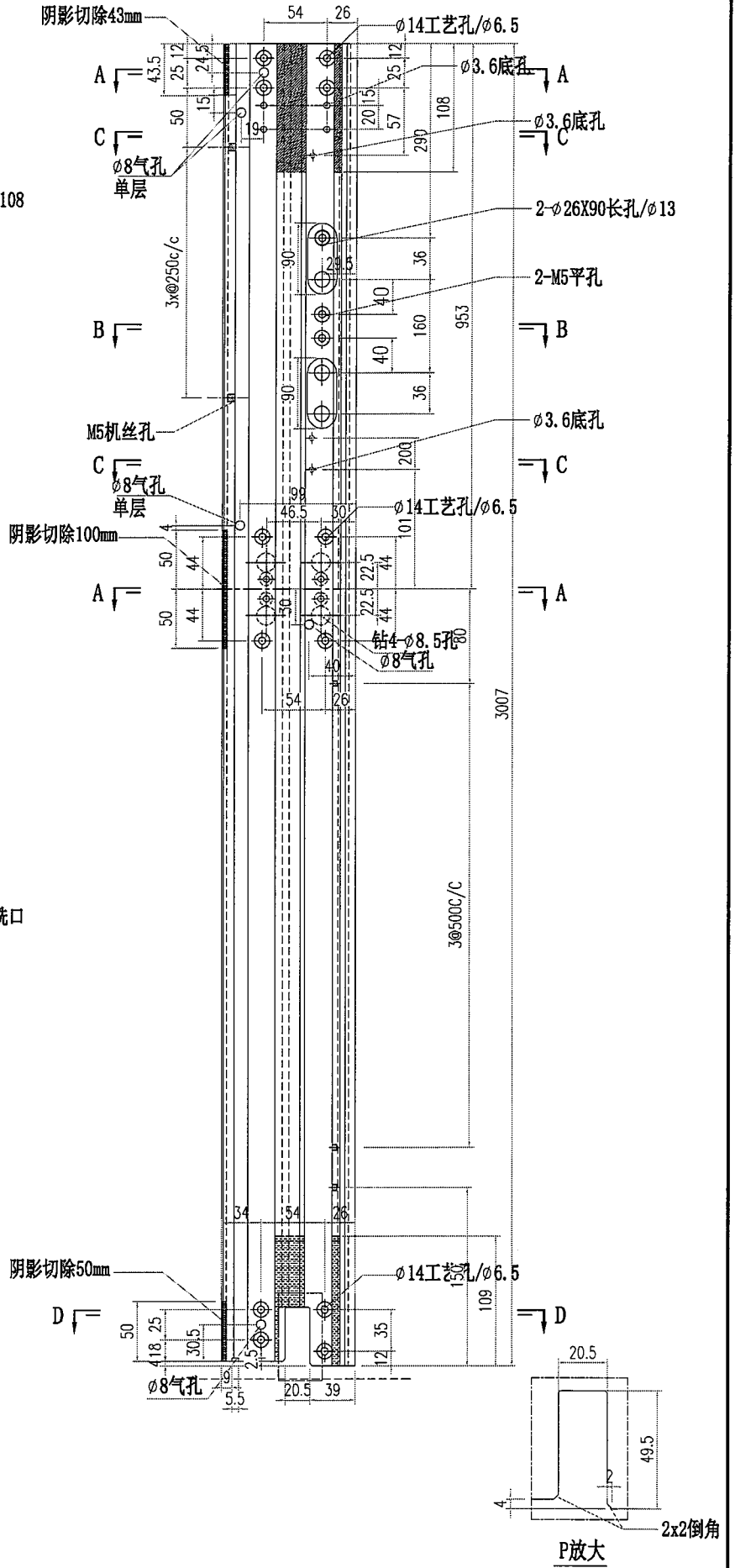
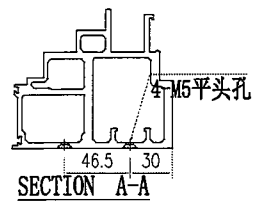
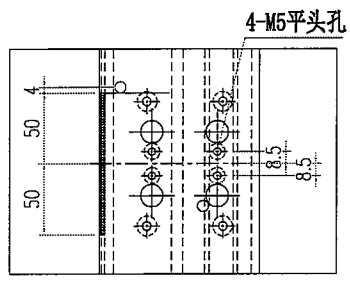
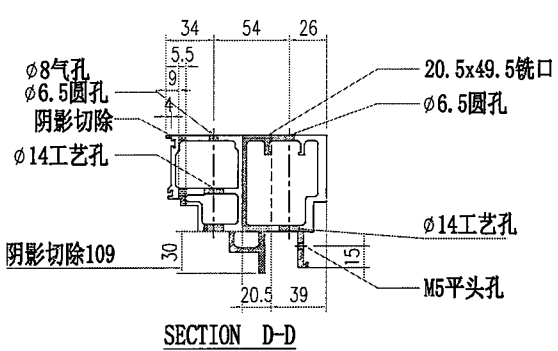
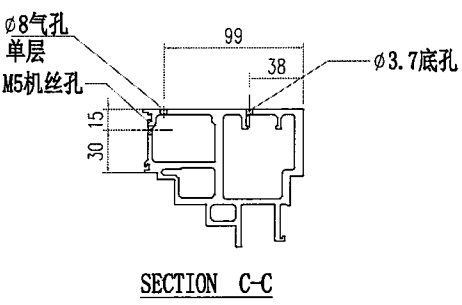
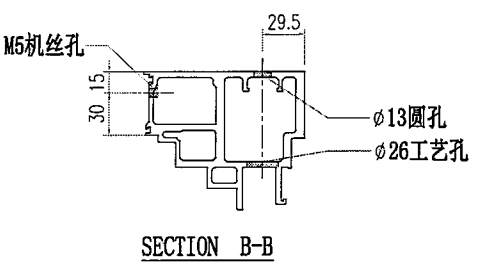
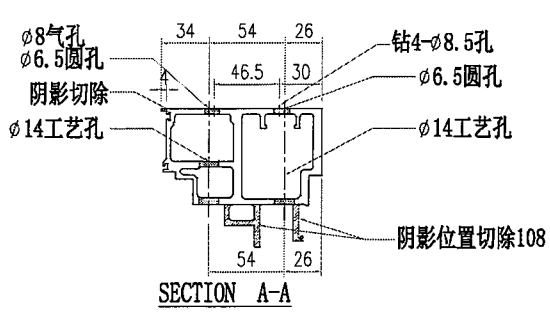
 美特鋁質有限公司 MIDI Aluminium Fabricator Ltd.		工程號 J856 地盘 天榮站	類別 制圖 李傳鵬 復核 練松文 批准 林仁安	物料號 M1 2022-11-26 2022-11-27 2022-11-28	圖號 AM06-D02 數量 - 單件重量 - (KG)
修改 A 日期 05.02	採用工廠 材料颜色 -UCT542919XL-3	地盘 ✓ 图纸名称 铝料加工图 材料 AM06			



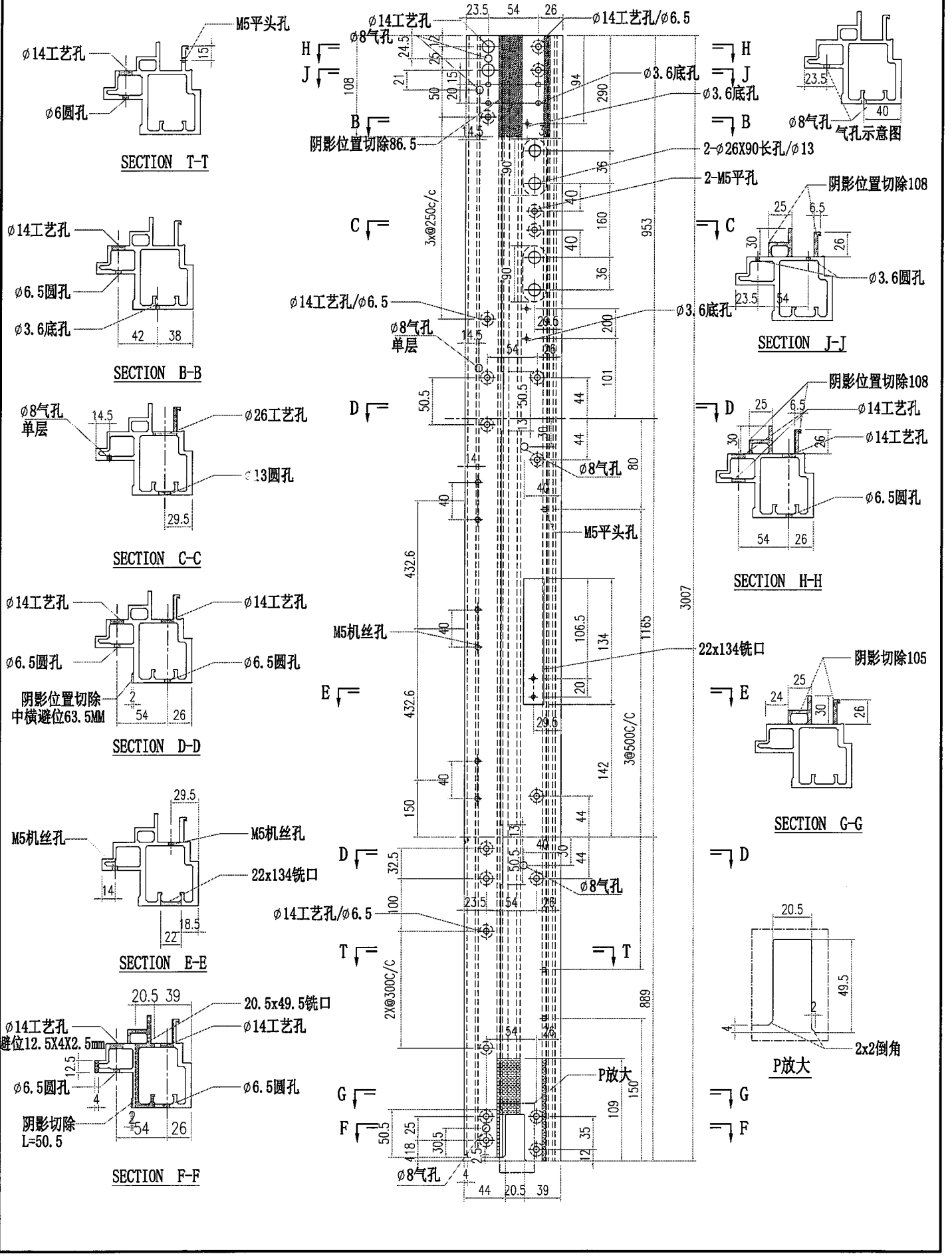
 美特鋁質有限公司 MIDI Aluminium Fabricator Ltd.		工程號 J856 地盘 天榮站	類別 制圖 李傳鵬 復核 練松文 批准 林仁安	物料號 M1 2022-11-26 2022-11-27 2022-11-28	圖號 AM06-D03 數量 - 單件重量 - (KG)
修改 A 日期 05.02	採用工廠 材料顏色 -UCT542919XL-3	图纸名称 铝料加工图 材料 AM06			




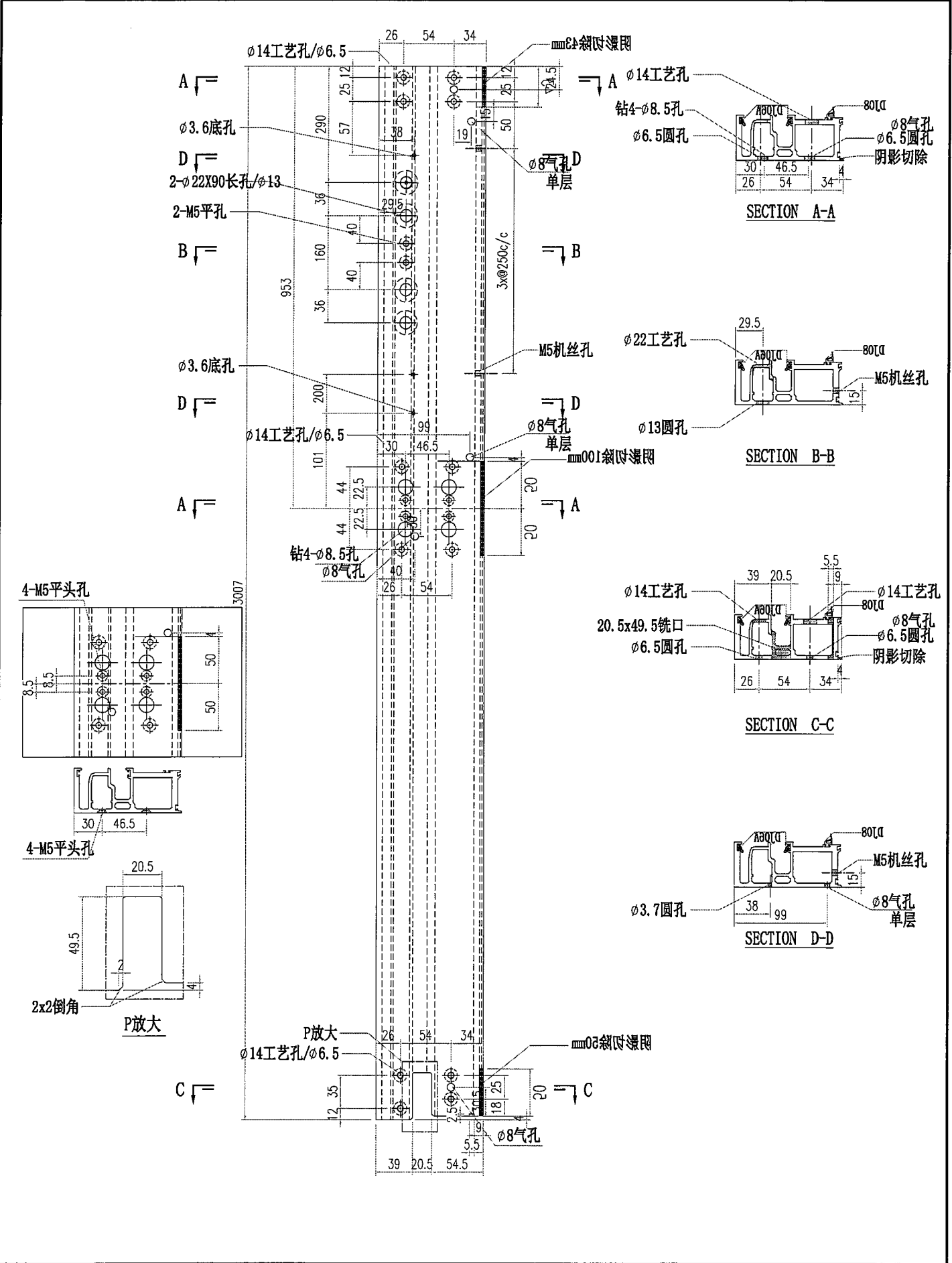
 美特鋁質有限公司 MIDI Aluminium Fabricator Ltd.		工程號 J856 地盘 天榮站	類別 制圖 李傳鵬 復核 練松文 批准 林仁安	物料號 M1 2022-11-26 2022-11-27 2022-11-28	圖號 AM06-D04 數量 - 單件重量 - (KG)
修改 A 日期 05.02	採用工廠 材料颜色 -UCT542919XL-3	图纸名称 铝料加工图 材料 AM06			



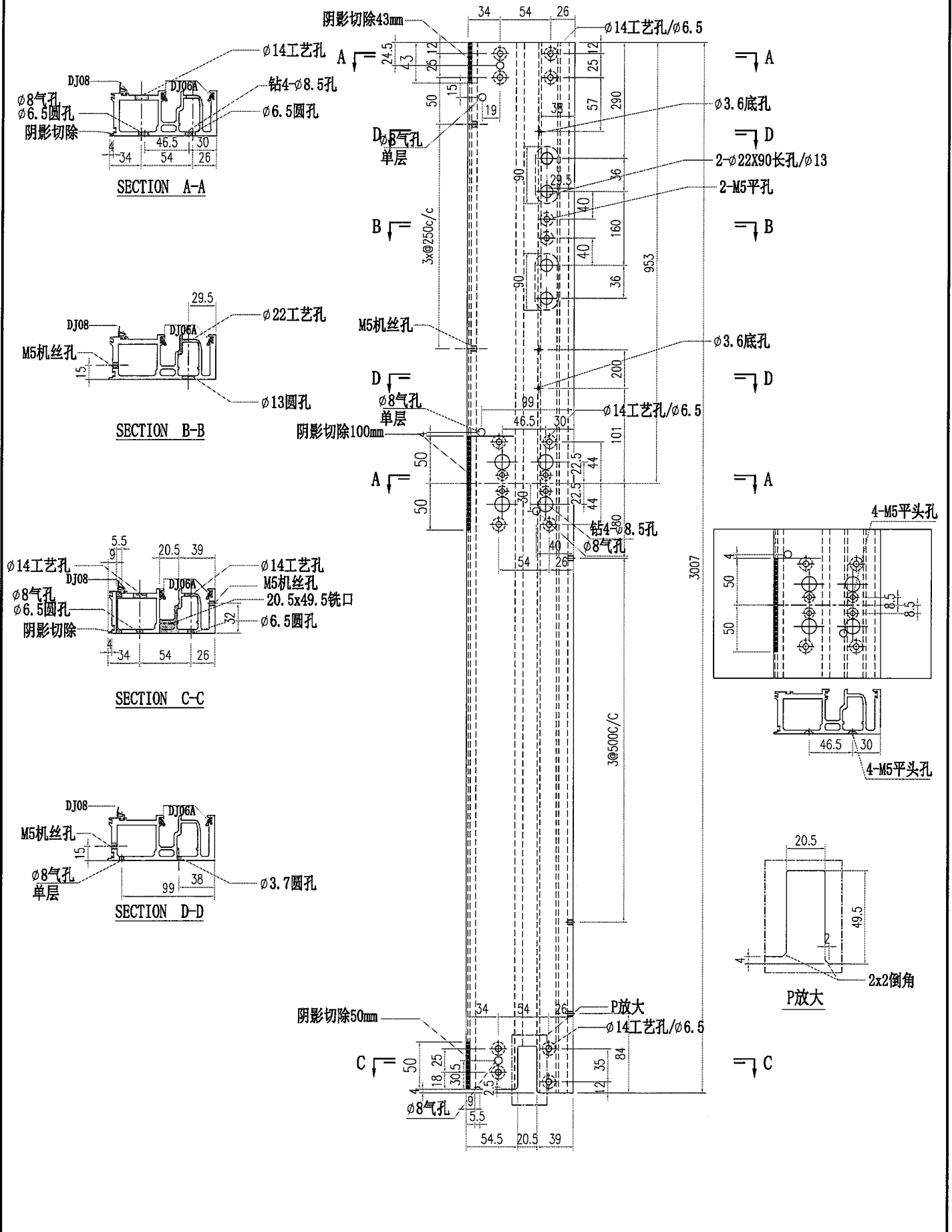
 美特铝质有限公司 MIDI Aluminium Fabricator Ltd.		工程號 J856 地盘 天榮站	類別 制圖 李傳鵬 復核 練松文 批准 林仁安	物料號 M1 圖號 X86367-P06 數量 - 單件重量 - (KG)
修改 日期	採用工廠 地盤 ✓ 材料颜色 UCT542919XL-3	图纸名称 铝料加工图 材料 X86367	2022-11-26 2022-11-27 2022-11-28	2022-11-26 2022-11-27 2022-11-28




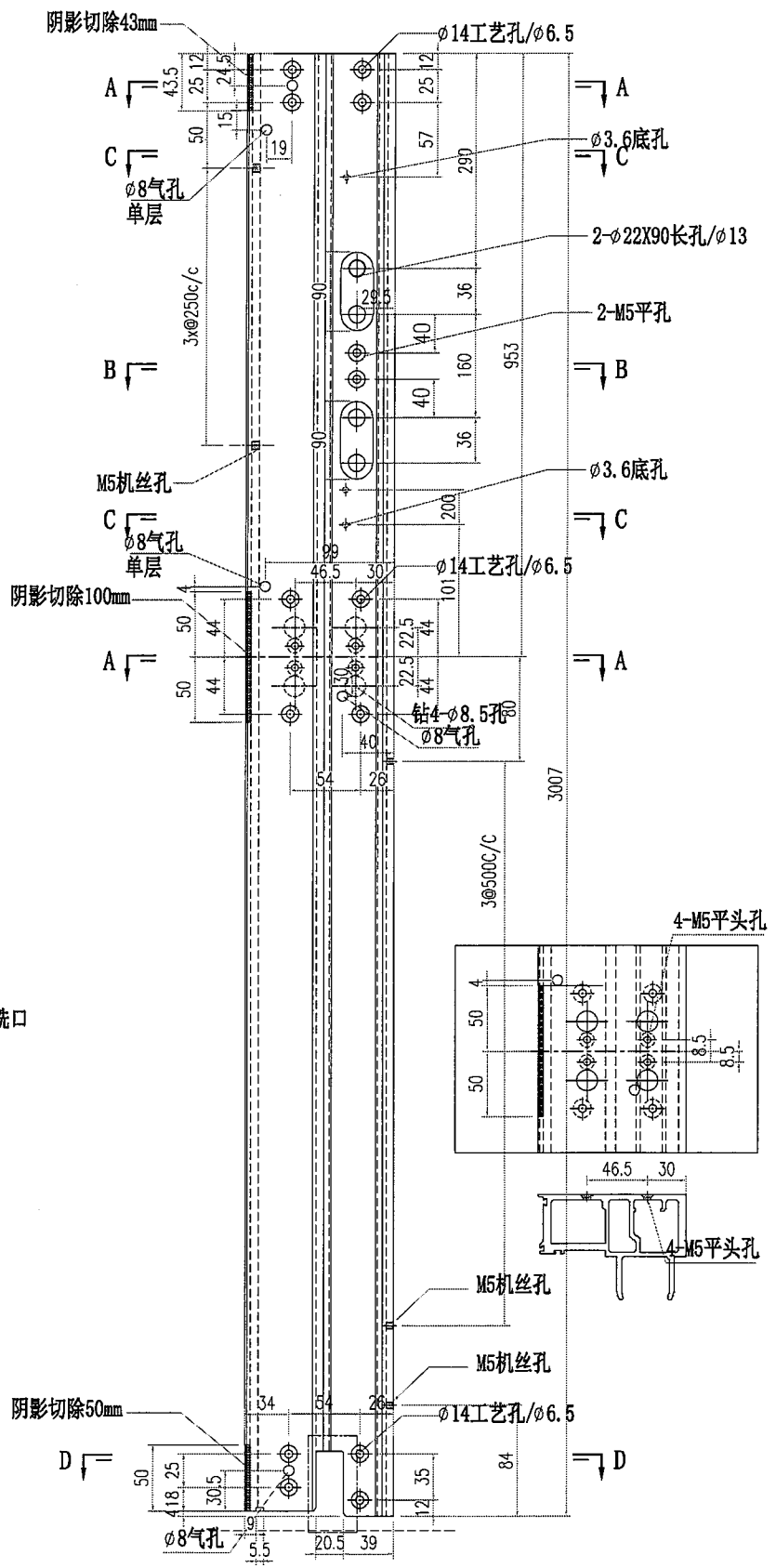
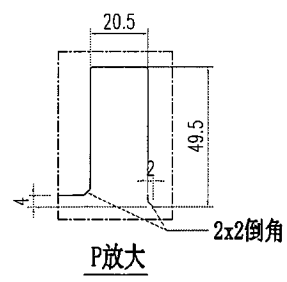
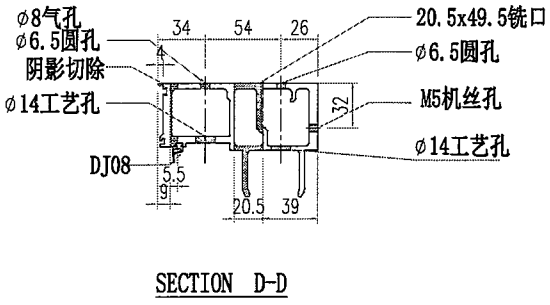
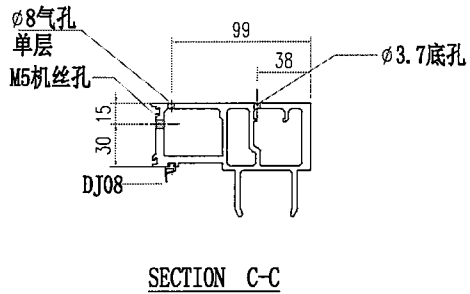
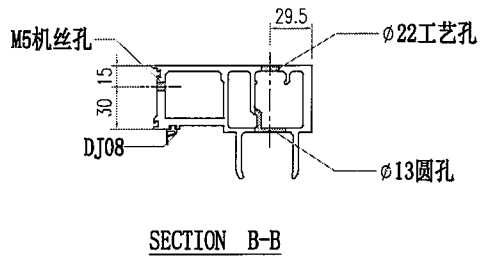
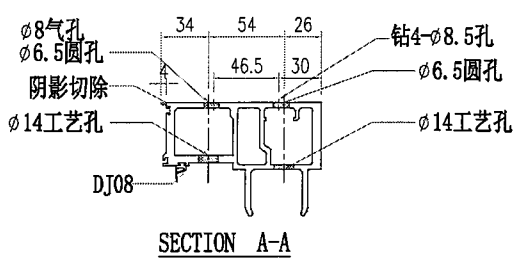
 美特鋁質有限公司 MIDI Aluminium Fabricator Ltd.		工程號 J856 地盘 天榮站	類別 制圖 李傳鵬 復核 練松文 批准 林仁安	物料號 M1 2022-11-26 2022-11-27 2022-11-28	圖號 AMO2-D02 數量 - 單件重量 - (KG)
修改 A 日期 05.02	採用工廠 材料颜色 -UCT542919XL-3	地盘 ✓ 图纸名称 铝料加工图 材料 AM02			




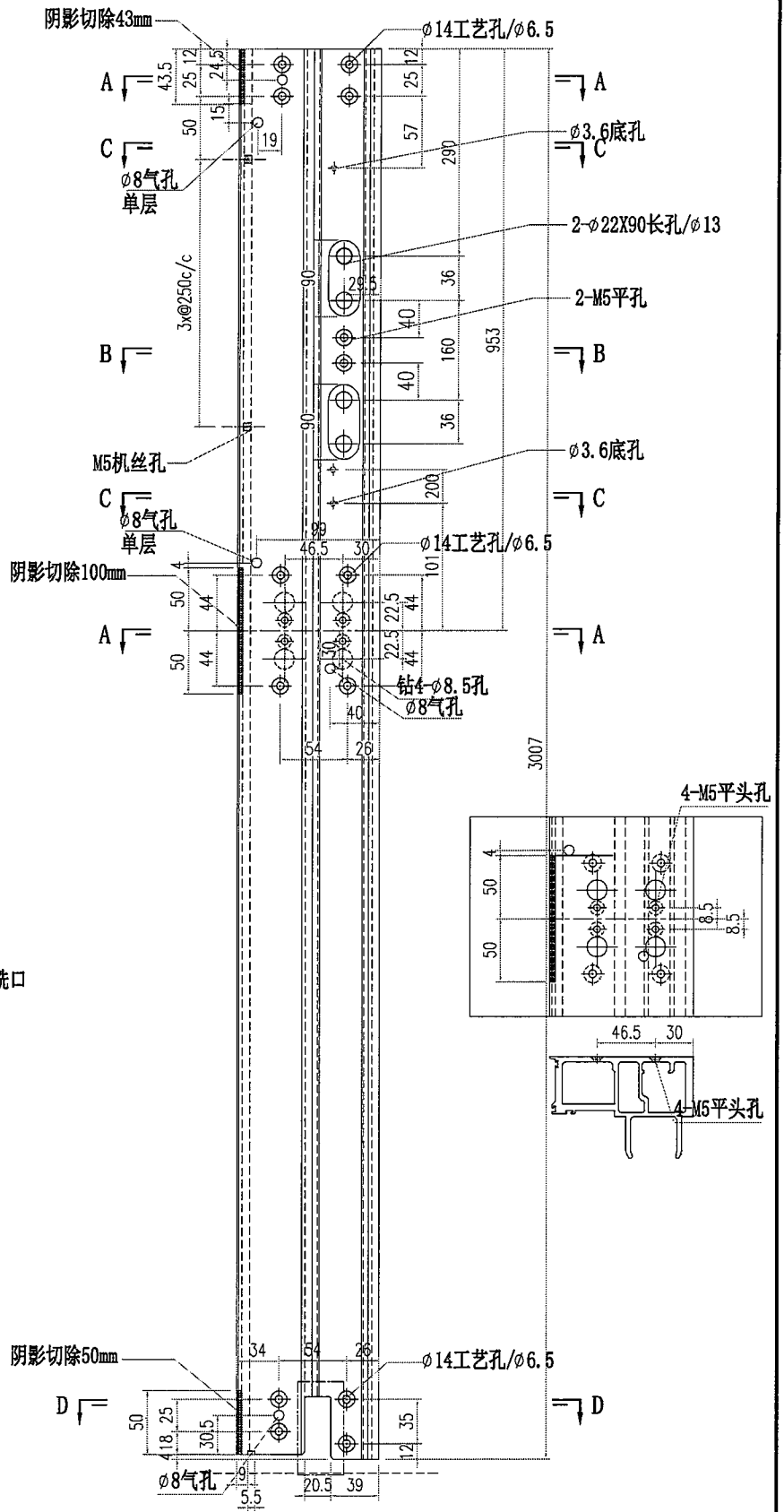
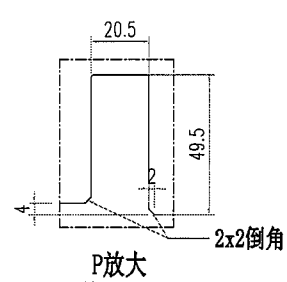
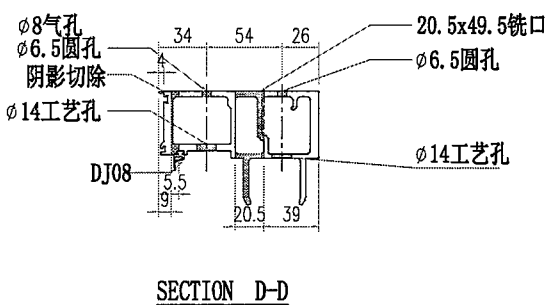
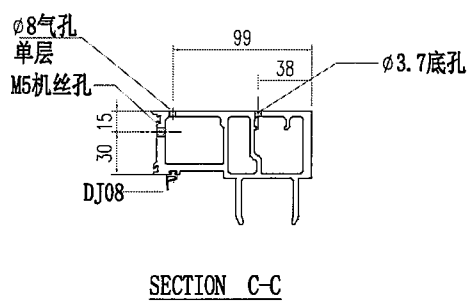
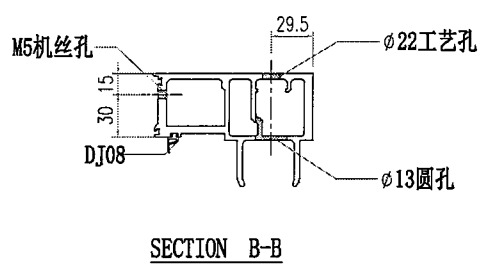
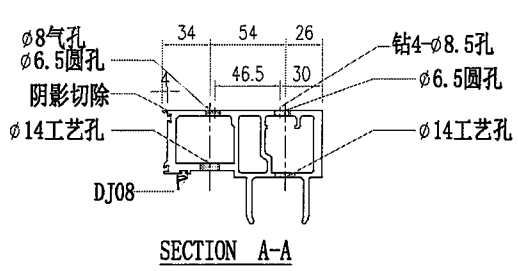
 美特鋁質有限公司 MIDI Aluminium Fabricator Ltd.		工程號 J856 地盘 天榮站	類別 制圖 李傳鵬 復核 練松文 批准 林仁安	物料號 M1 2022-11-26 2022-11-27 2022-11-28	圖號 AM02-D03 數量 - 單件重量 - (KG)
修改 A 日期 05.02	採用工廠 材料颜色 -UCT542919XL-3	图纸名称 铝料加工图 材料 AM02			



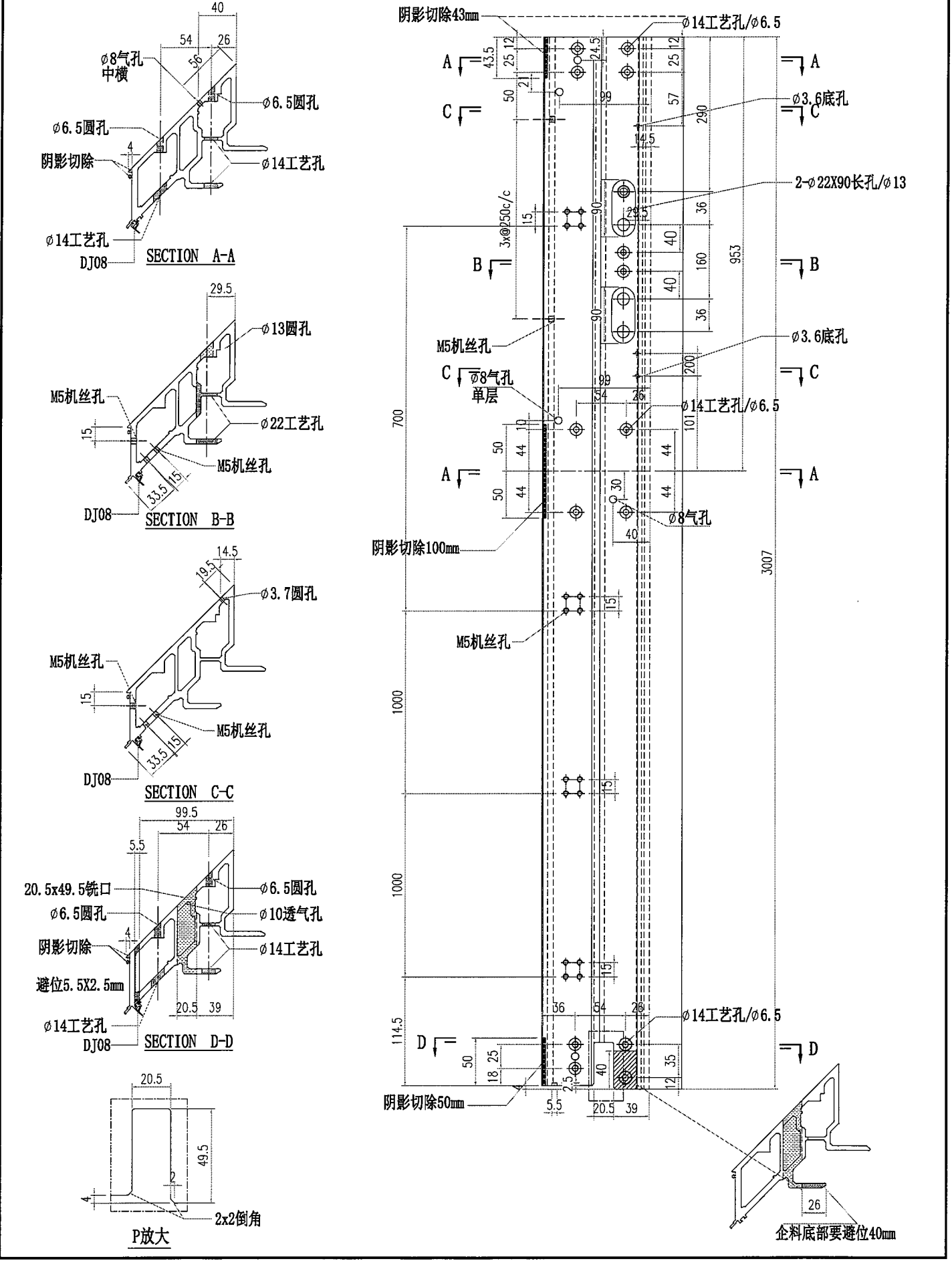
 美特铝质有限公司 MIDI Aluminium Fabricator Ltd.		工程號 J856 地盘 天榮站	類別 制圖 李傳鵬 復核 練松文 批准 林仁安	物料號 M1 圖號 AM01-D01 數量 - 單件重量 - (KG)
修改 A 日期 05.02	採用工廠 材料顏色 -UCT542919XL-3	图纸名称 铝料加工图 材料 AM01		

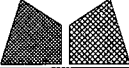


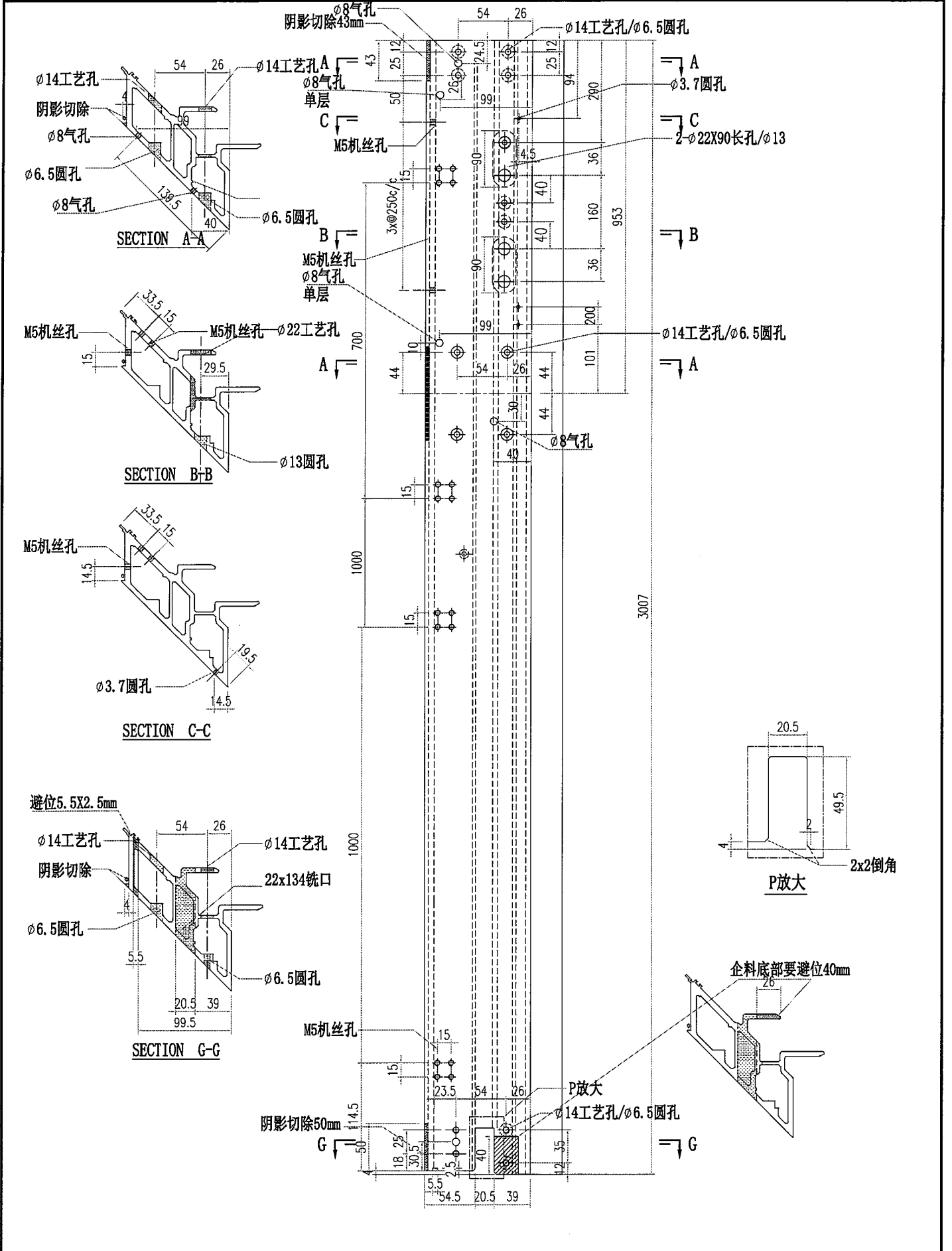
 美特铝质有限公司 MIDI Aluminium Fabricator Ltd.		工程號 J856 地盘 天榮站	類別 制圖 李傳鵬 2022-11-26 復核 練松文 2022-11-27 批准 林仁安 2022-11-28	物料號 M1 圖號 AM01-D02 數量 - 單件重量 - (KG)
修改 A 日期 05.02	採用工廠 材料颜色 -UCT542919XL-3	图纸名称 铝料加工图 材料 AM01		

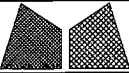


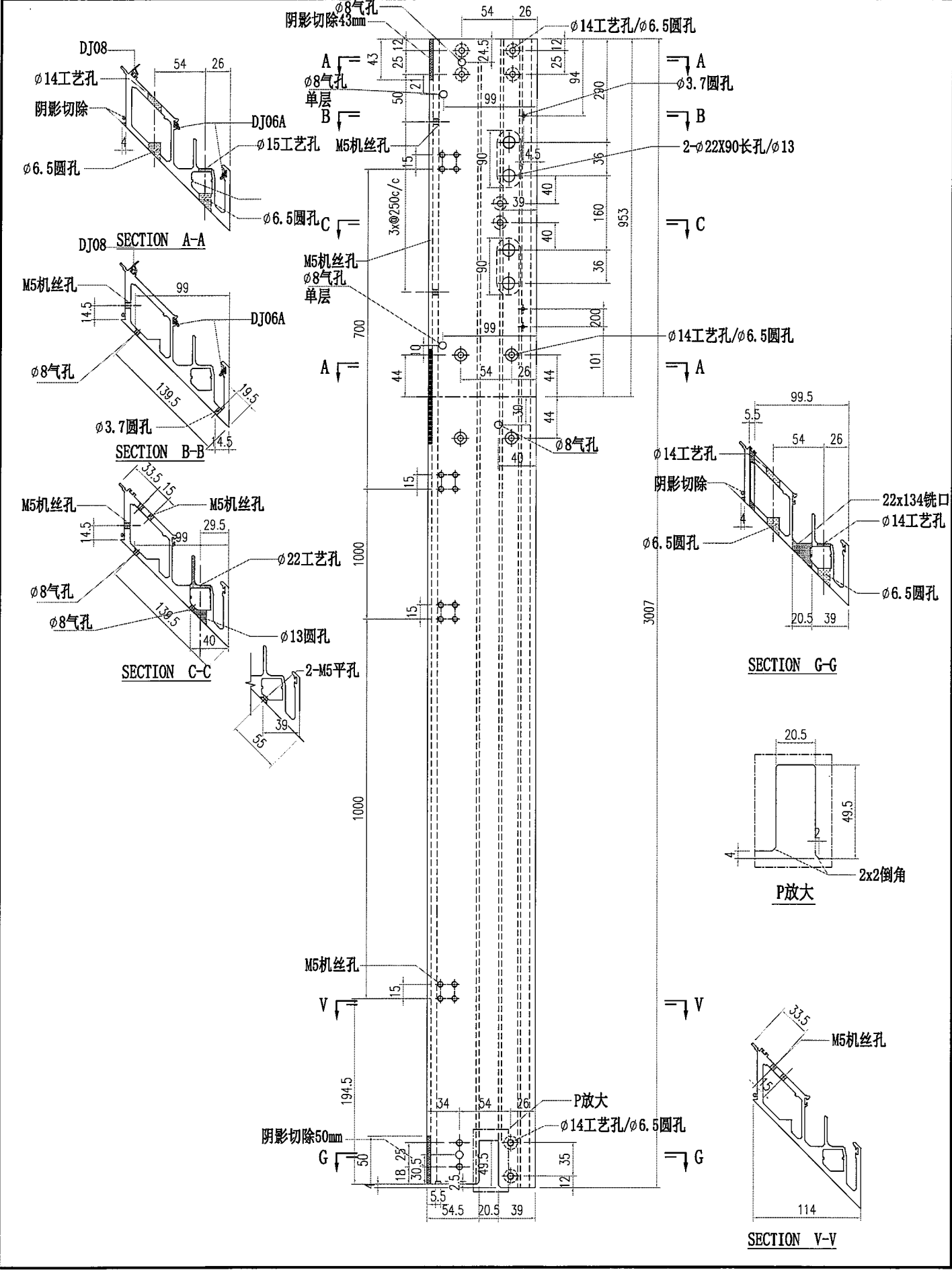
 美特铝质有限公司 MIDI Aluminium Fabricator Ltd.		工程號 J856 地盘 天榮站	類別 制圖 李傳鵬 2022-11-26 復核 練松文 2022-11-27 批准 林仁安 2022-11-28	物料號 M1 圖號 AM03-P01
修改 A 日期 05.02	採用工廠 地盤 ✓ 材料顏色 -UCT542919XL-3	图纸名称 铝料加工图 材料 AM03	圖號 AM03-P01 數量 - 單件重量 - (KG)	




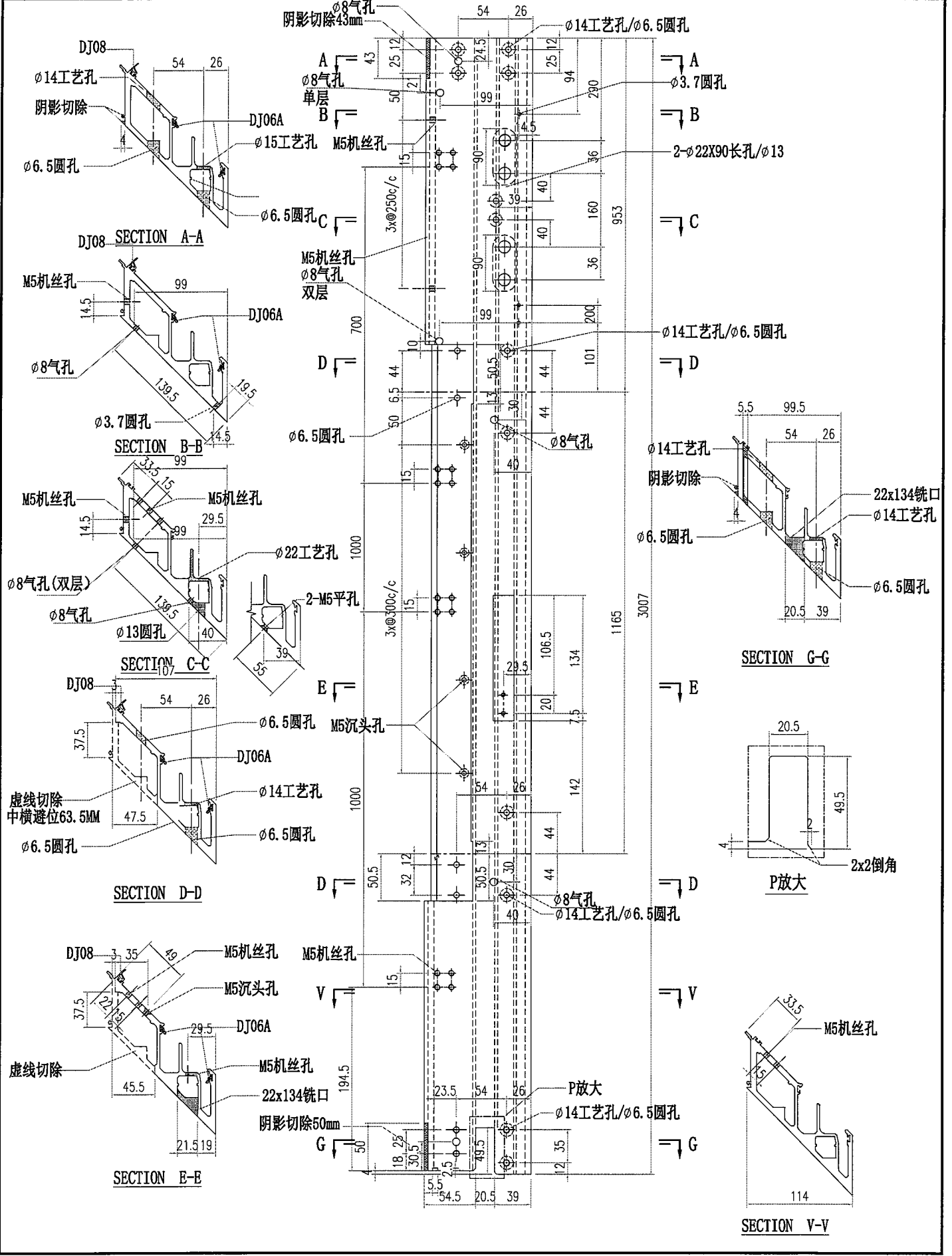
 美特鋁質有限公司 MIDI Aluminium Fabricator Ltd.			工程號 J856 地盘 天榮站	類別 制圖 李傳鵬	物料號 M1 圖號 AM03-P02
修改 A 日期 05.02	採用工廠 材料顏色 UCT542919XL-3	地盤 ✓ 材料 AM03	图纸名称 铝料加工图	復核 練松文 批准 林仁安	2022-11-26 2022-11-27 2022-11-28
					數量 - 單件重量 - (KG)

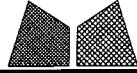


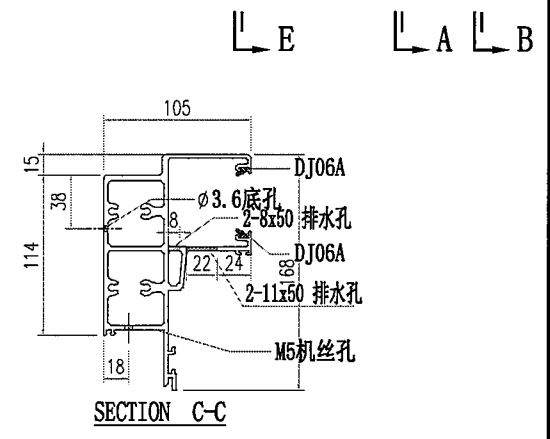
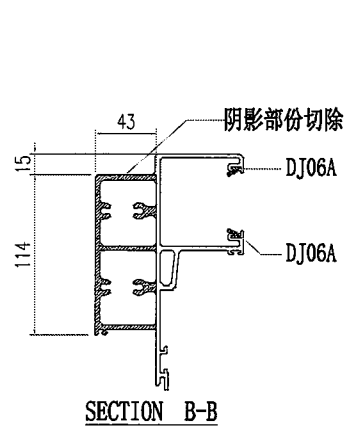
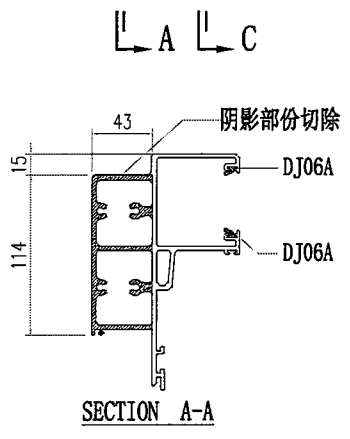
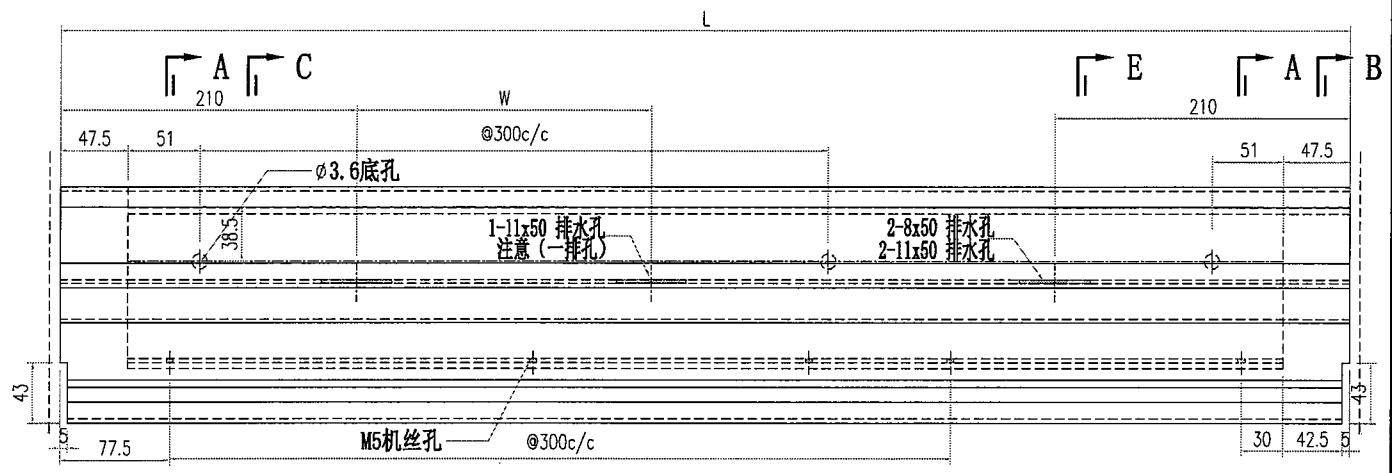
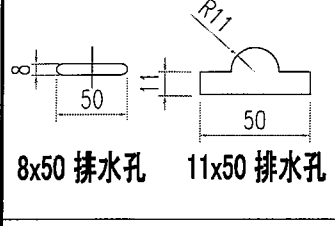
 美特铝质有限公司 MIDI Aluminium Fabricator Ltd.		工程號 J856 地盘 天榮站	類別 制圖 李傳鵬 復核 練松文 批准 林仁安	物料號 M1 圖號 AM04-P01 數量 - 單件重量 - (KG)
修改 A 日期 05.02	採用工廠 地盘 ✓ 材料颜色 UCT542919XL-3	图纸名称 铝料加工图 材料 AM04		




 美特铝质有限公司 MIDI Aluminium Fabricator Ltd.		工程號 J856	類別	物料號 M1	
修改 A	採用工廠	地盤 ✓	制圖 李傳鵬	2022-11-26	圖號 AM04A-P01
日期 05.02	材料顏色 UCT542919XL-3	圖紙名稱 铝料加工圖	復核 練松文	2022-11-27	數量 -
		材料 AM04	批准 林仁安	2022-11-28	單件重量 - (KG)

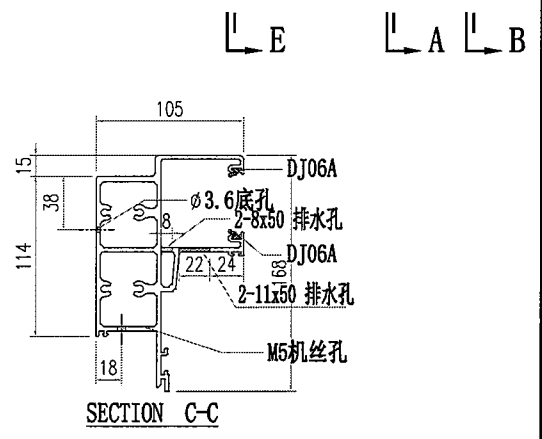
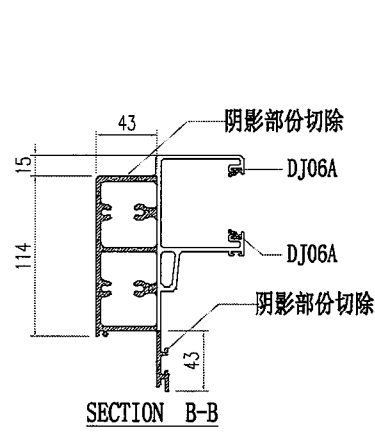
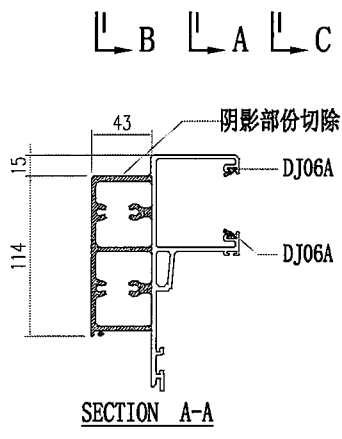
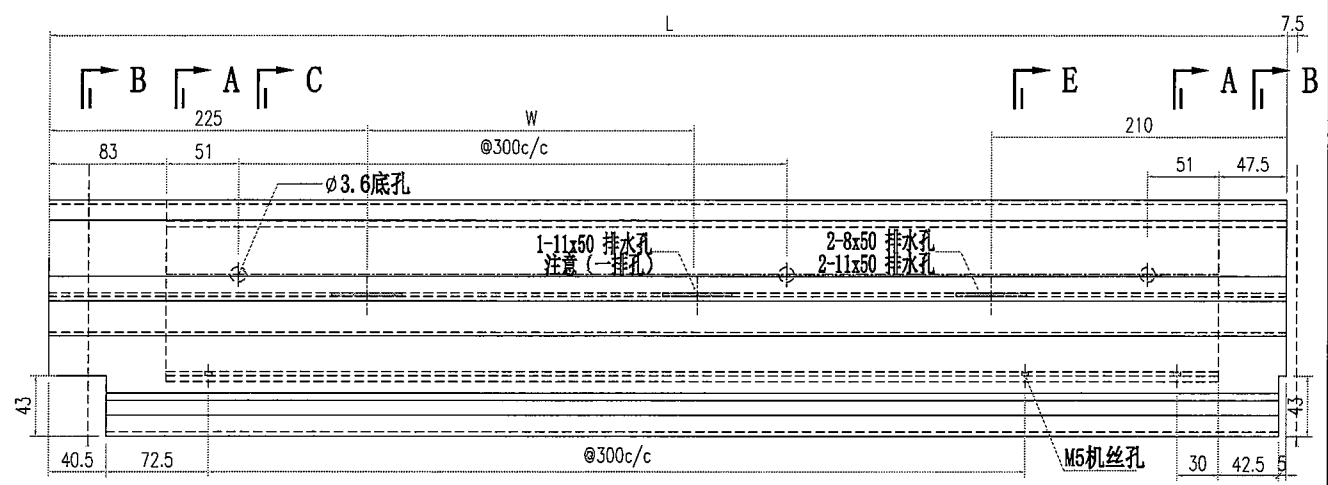
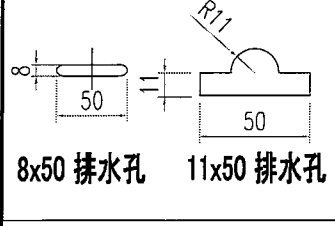


 美特鋁質有限公司 MIDI Aluminium Fabricator Ltd.		工程號 J856 地盘 天榮站	類別 制圖 李傳鵬	物料號 M1 圖號 AT01-P01
修改 A 日期 05.02	採用工廠 材料颜色 -UCT542919XL-3	地盘 ✓ 图纸名称 铝料加工图	復核 練松文 批准 林仁安	2022-11-26 2022-11-27 2022-11-28
		數量 - 單件重量 - (KG)		

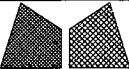


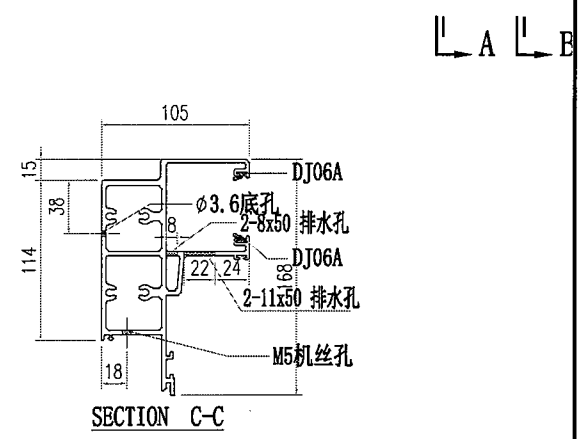
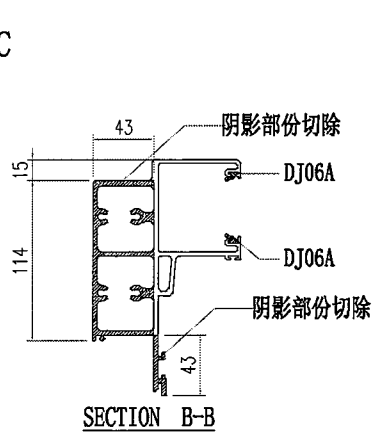
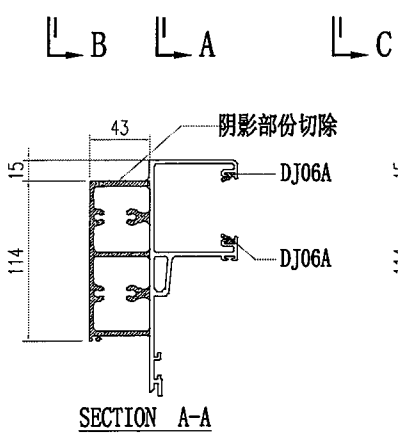
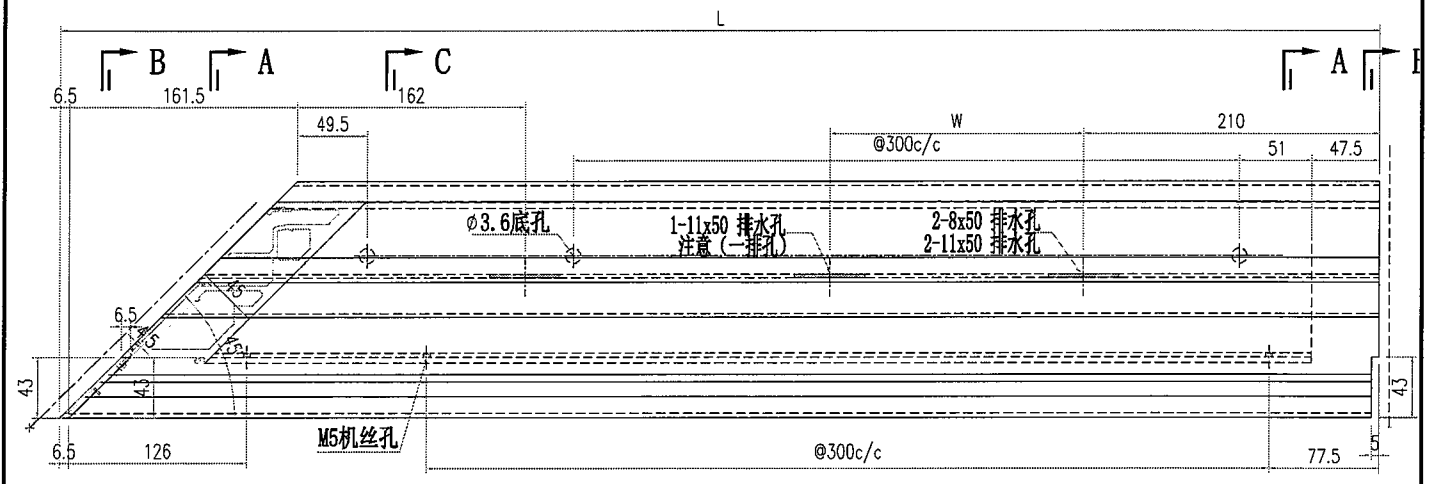
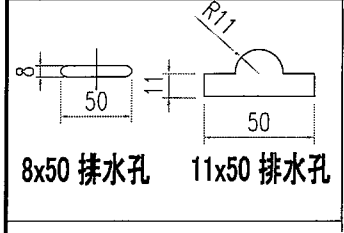
部件编号	L	分格尺寸	W
AT01-P01-001	1342.5	1357.5	461
AT01-P01-002	635	650	
AT01-P01-003	942.5	957.5	

 美特鋁質有限公司 MIDI Aluminium Fabricator Ltd.		工程號 J856 地盘 天榮站	類別 制圖 李傳鵬 復核 練松文 批准 林仁安	物料號 M1 圖號 AT01-P02 數量 - 單件重量 - (KG)
修改 A 日期 05.02	採用工廠 地盘 ✓ 材料颜色 -UCT542919XL-3	图纸名称 铝料加工图 材料 AT01		




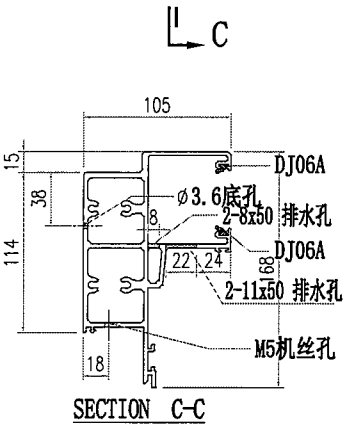
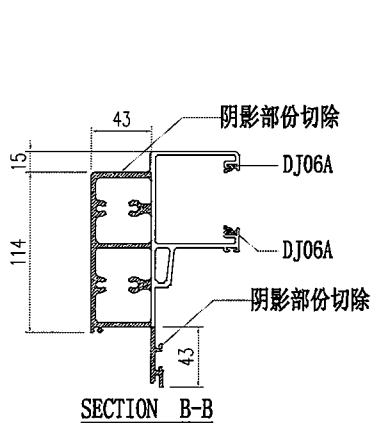
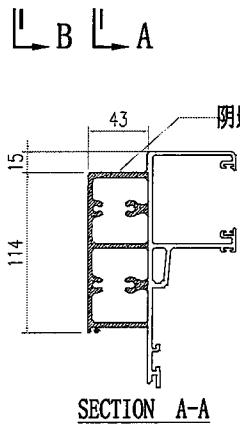
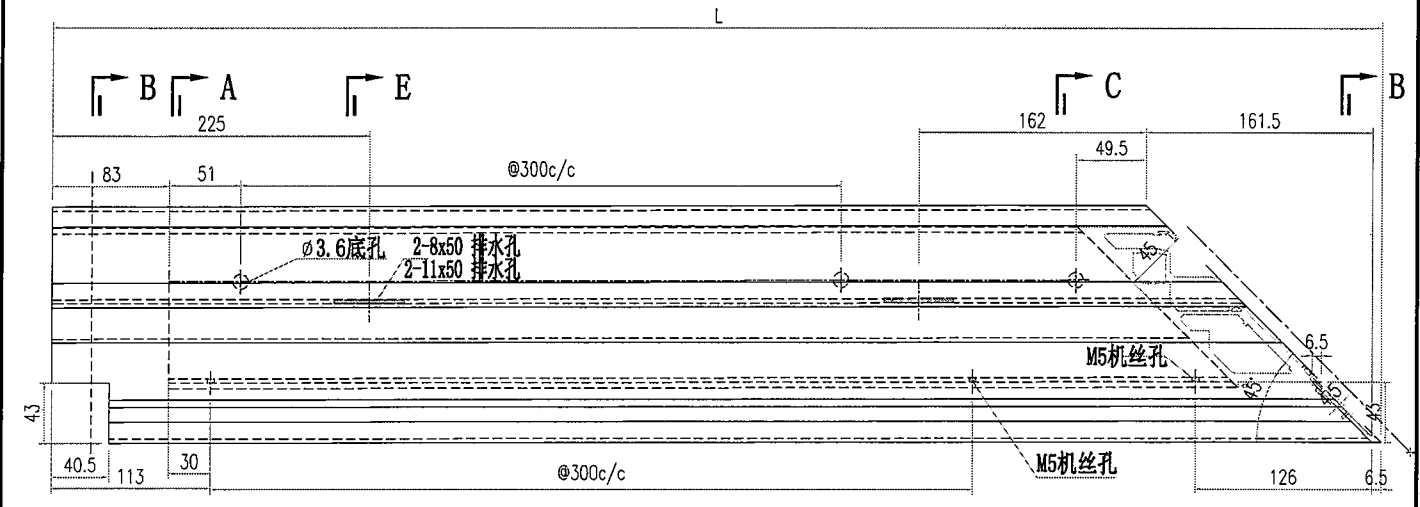
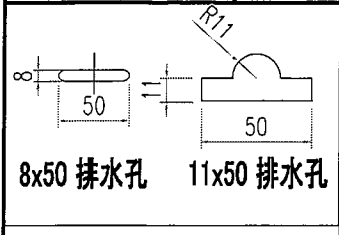
部件编号	L	分格尺寸	W
AT01-P02-001	670.5	650	0
AT01-P02-002	1743	1722.5	2X436

 美特鋁質有限公司 MIDI Aluminium Fabricator Ltd.		工程號 J856 地盘 天榮站	類別 制圖 李傳鵬	物料號 M1 圖號 AT01-P05
修改 A 日期 05.02	採用工廠 材料颜色 -UCT542919XL-3	地盘 <input checked="" type="checkbox"/>	图纸名称 铝料加工图 材料 AT01	復核 練松文 批准 林仁安
		2022-11-26		數量 - 單件重量 - (KG)

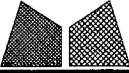


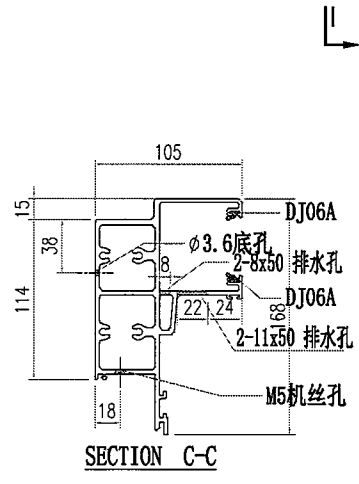
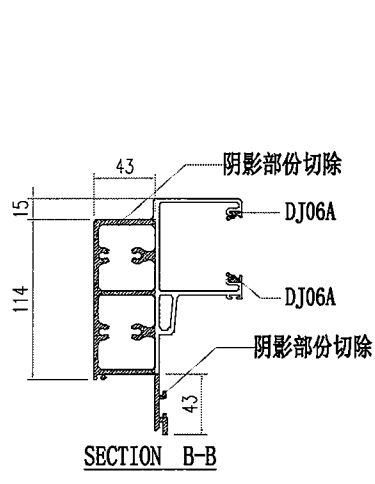
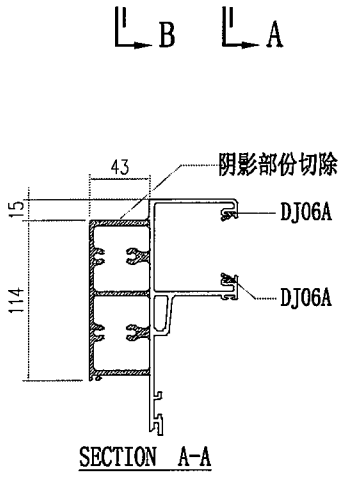
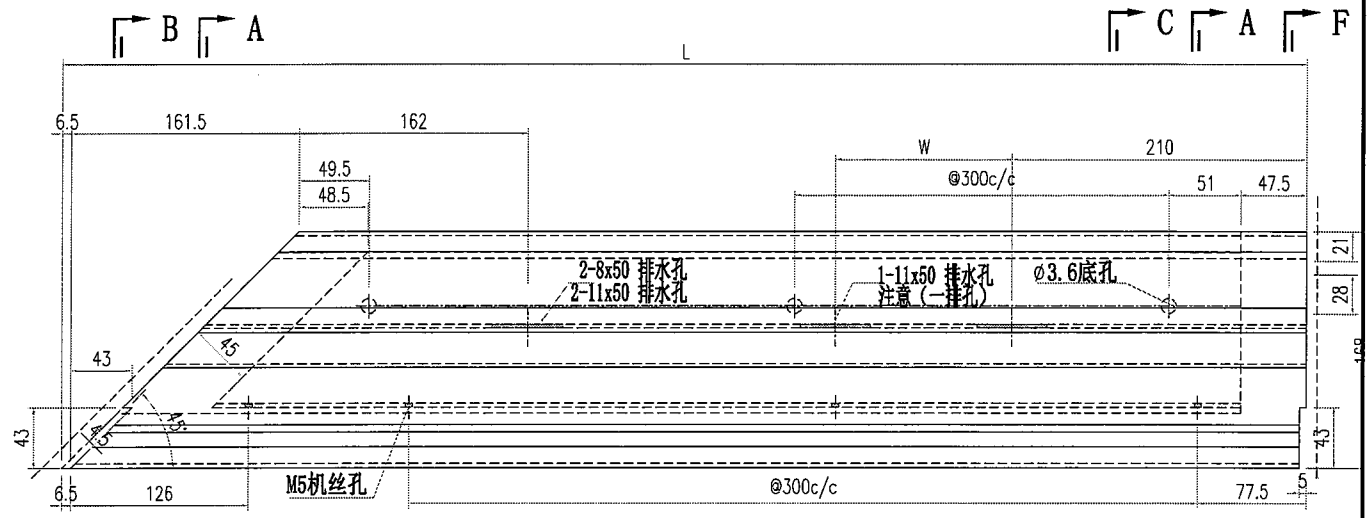
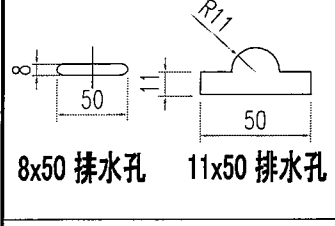
部件编号	L	分格尺寸	W
AT01-P05-001	1841.5	1870	651

 美特鋁質有限公司 MIDI Aluminium Fabricator Ltd.		工程號 J856 地盘 天榮站	類別 制圖 李傳鵬 2022-11-26	物料號 M1 圖號 AT01-P06
修改 A 日期 05.02	採用工廠 材料颜色 -UCT542919XL-3	图纸名称 铝料加工图 材料 AT01	復核 練松文 2022-11-27 批准 林仁安 2022-11-28	數量 - 單件重量 - (KG)




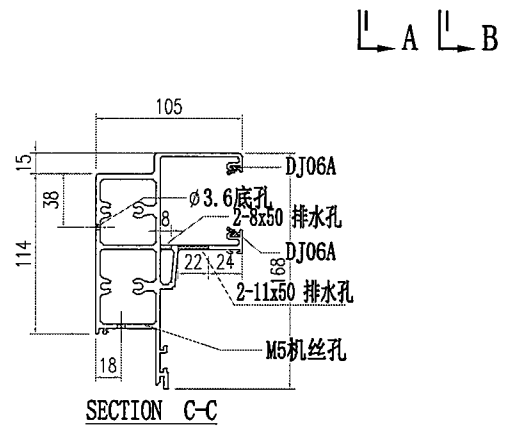
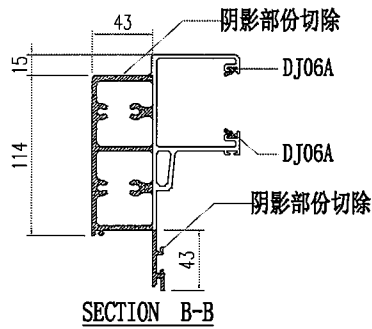
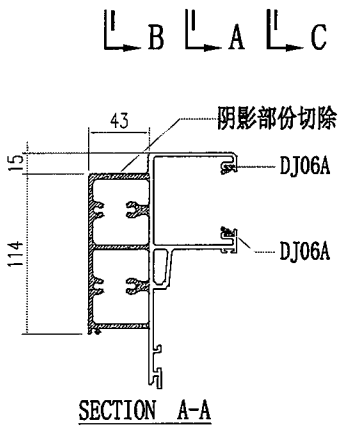
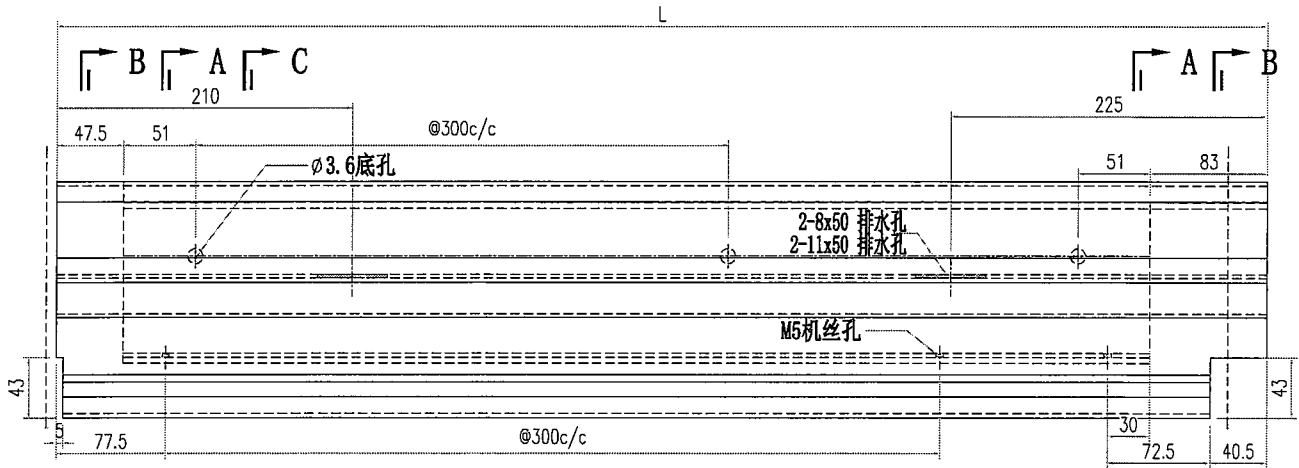
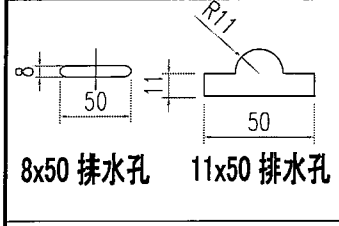
部件编号	L	分格尺寸
AT01-P06-001	727	720
AT01-P06-002	627	620

 美特铝质有限公司 MIDI Aluminium Fabricator Ltd.		工程號 J856 地盘 天榮站	類別 制圖 李傳鵬	物料號 M1 圖號 AT01-P07
修改 A 日期 05.02	採用工廠 材料顏色 -UCT542919XL-3	地盘 ✓ 图纸名称 铝料加工图 材料 AT01	復核 練松文 批准 林仁安	數量 - 單件重量 - (KG)




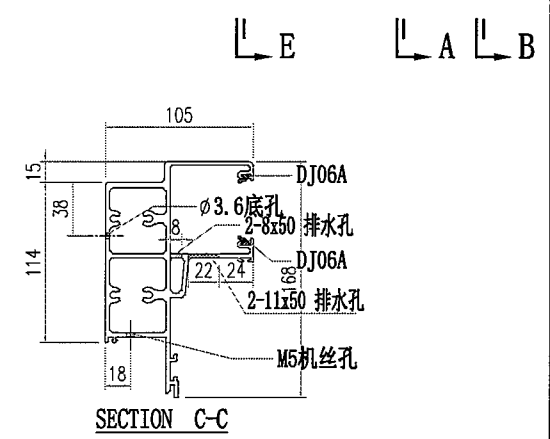
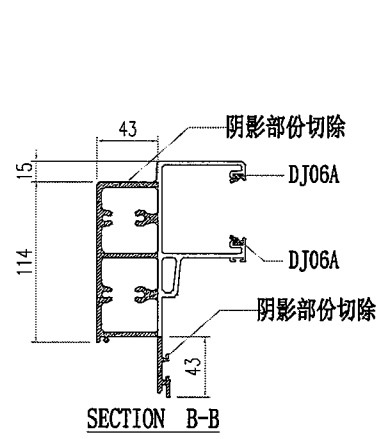
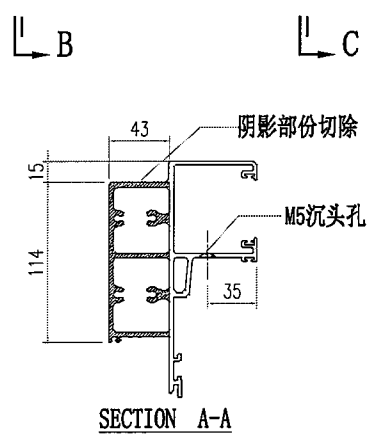
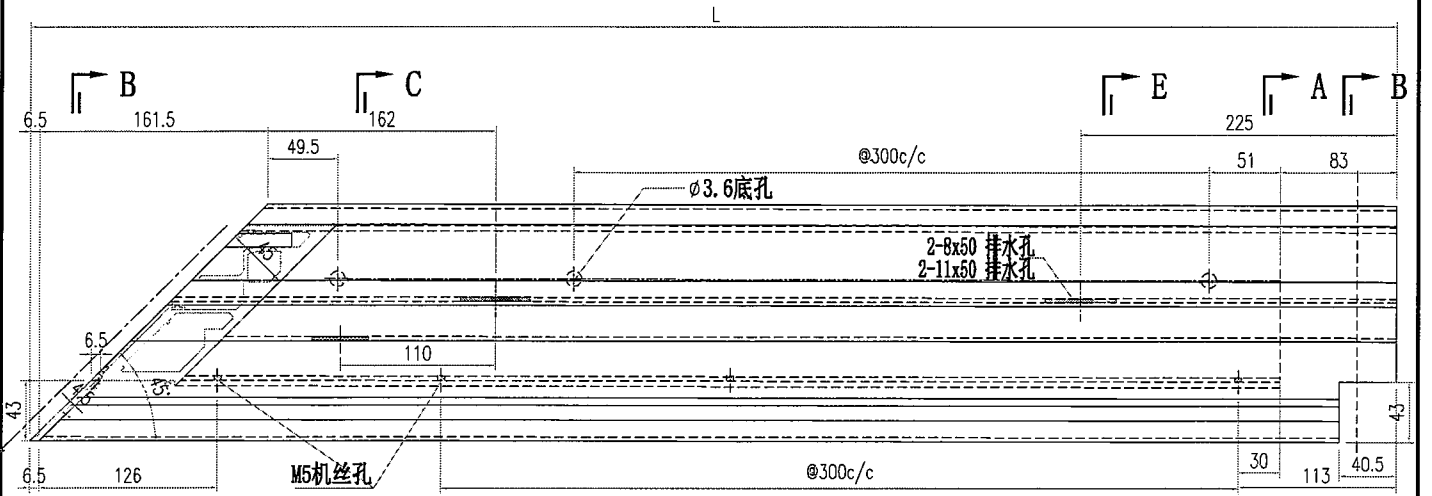
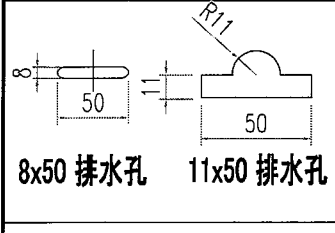
部件编号	L	分格尺寸 W	
AT01-P07-001	1941.5	1970	2X461
AT01-P07-002	1841.5	1870	651

 美特鋁質有限公司 MIDI Aluminium Fabricator Ltd.		工程號 J856 地盘 天榮站	類別 制圖 李傳鵬	物料號 M1 圖號 AT01-P08
修改 A 日期 05.02	採用工廠 材料颜色 -UCT542919XL-3	地盘 <input checked="" type="checkbox"/> 图纸名称 铝料加工图	復核 練松文 批准 林仁安	2022-11-26 2022-11-27 2022-11-28
		数量 - 單件重量 - (KG)		

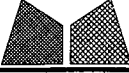


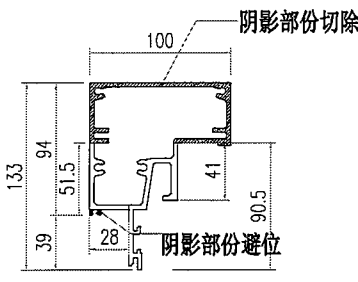
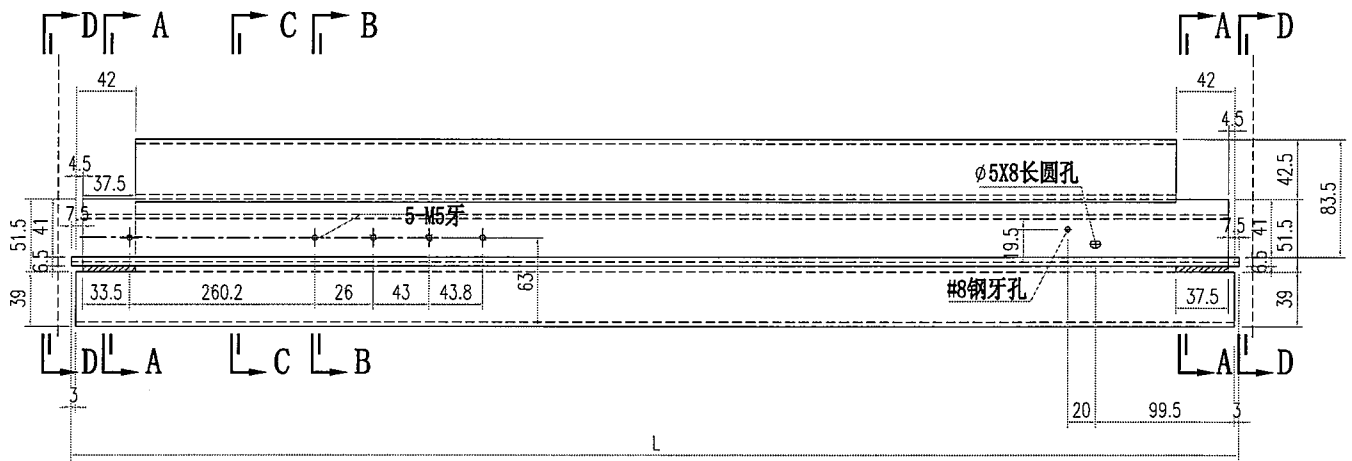
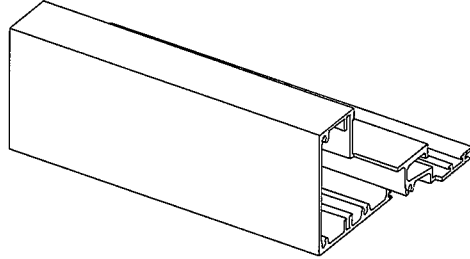
部件编号	L	分格尺寸
AT01-P08-001	670.5	650

 美特鋁質有限公司 MIDI Aluminium Fabricator Ltd.		工程號 J856 地盘 天榮站	類別 制圖 李傳鵬 復核 練松文 批准 林仁安	物料號 M1 2022-11-26 2022-11-27 2022-11-28	圖號 AT01-P09 數量 - 單件重量 - (KG)
修改 A 日期 05.02	採用工廠 材料颜色 -UCT542919XL-3	地盘 <input checked="" type="checkbox"/>	图纸名称 铝料加工图 材料 AT01		

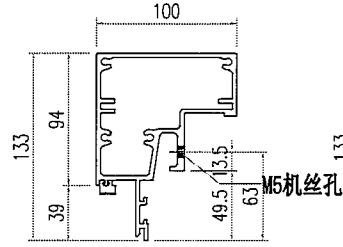


部件编号	L	分格尺寸
AT01-P09-001	727	720
AT01-P09-002	827	820

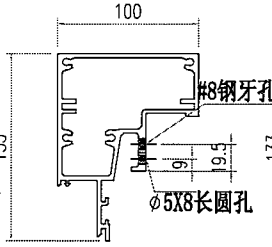
 美特铝质有限公司 MIDI Aluminium Fabricator Ltd.		工程號 J856 地盘 天榮站	類別 制圖 李傳鵬 復核 練松文 批准 林仁安	物料號 M1 2022-11-26 2022-11-27 2022-11-28	圖號 AT05-P01 數量 - 單件重量 - (KG)
修改 A 日期 05.02	採用工廠 材料顏色 -UCT542919XL-3	地盤 ✓ 图纸名称 铝料加工图 材料 AT05			



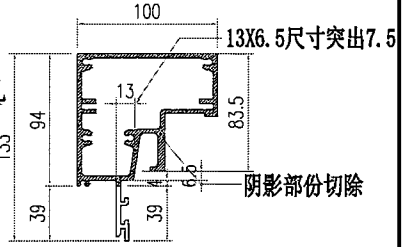
SECTION A-A



SECTION B-B




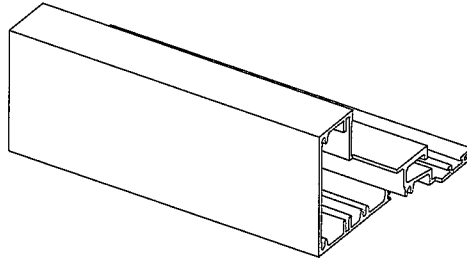
SECTION C-C



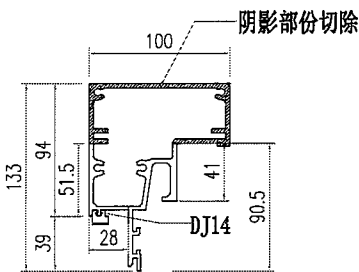
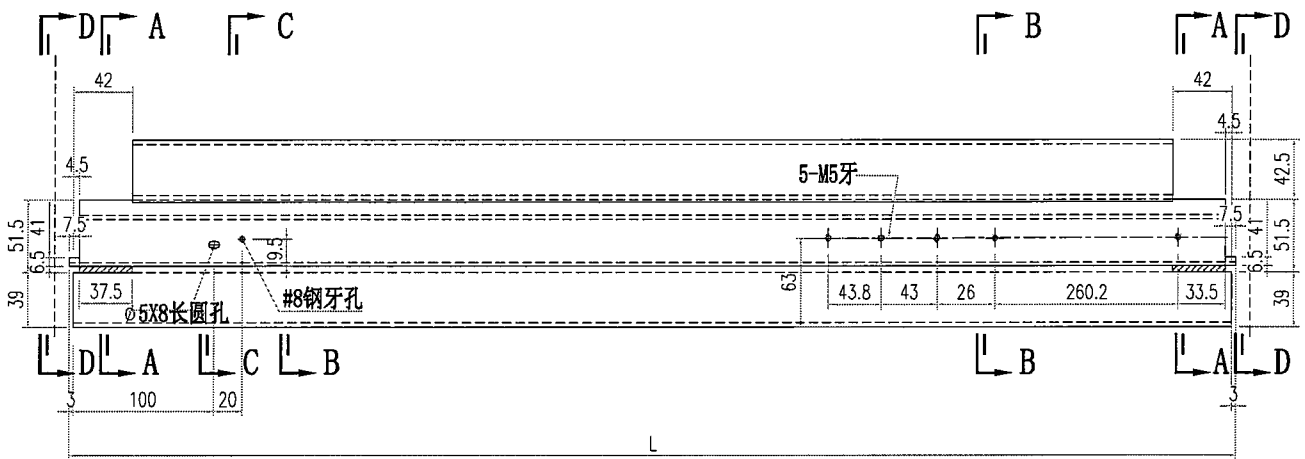
SECTION D-D

部件编号	L	分格尺寸
AT05-P01-001	630	650

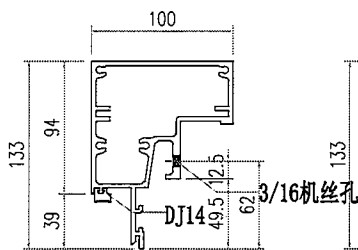
 美特鋁質有限公司 MIDI Aluminium Fabricator Ltd.		工程號 J856 地盘 天榮站	類別 制圖 李傳鵬	物料號 M1 2022-11-26	圖號 AT05-P03
修改 A 日期 05.02	採用工廠 材料颜色 -UCT542919XL-3	地盘 ✓ 图纸名称 铝料加工图	復核 練松文 批准 林仁安	2022-11-27 2022-11-28	數量 - 單件重量 - (KG)



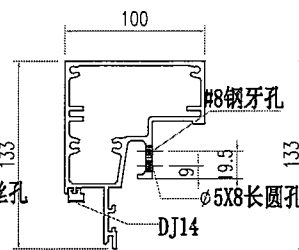
3D VIEW



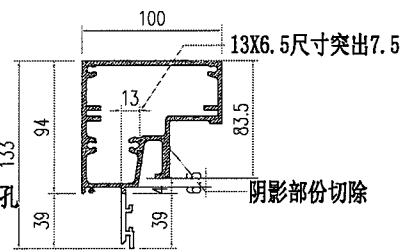
SECTION A-A



SECTION B-B




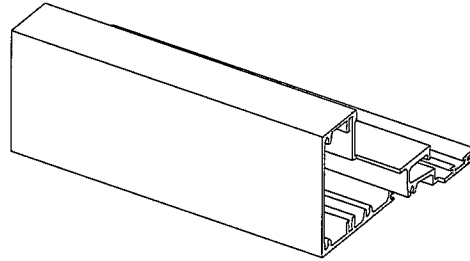
SECTION C-C



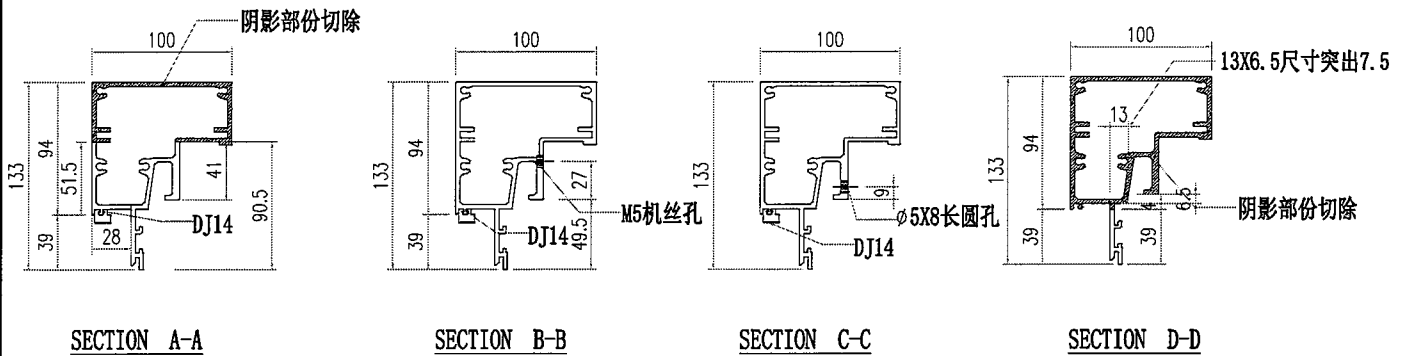
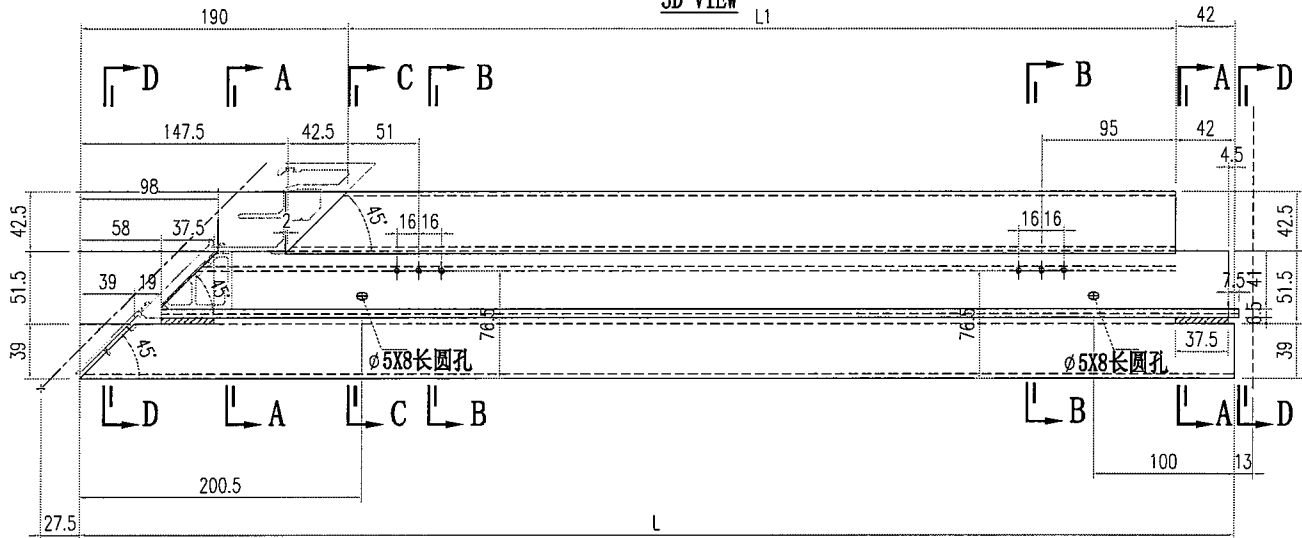
SECTION D-D

部件编号	L	分格尺寸
AT05-P03-001	630	650


 美特铝质有限公司 MIDI Aluminium Fabricator Ltd.		工程號 J856 地盘 天榮站	類別 制圖 李傳鵬 2022-11-26	物料號 M1 圖號 AT05-P05
修改 A 日期 05.02	採用工廠 材料颜色 -UCT542919XL-3	图纸名称 铝料加工图 材料 AT05	復核 練松文 2022-11-27 批准 林仁安 2022-11-28	數量 - 單件重量 - (KG)

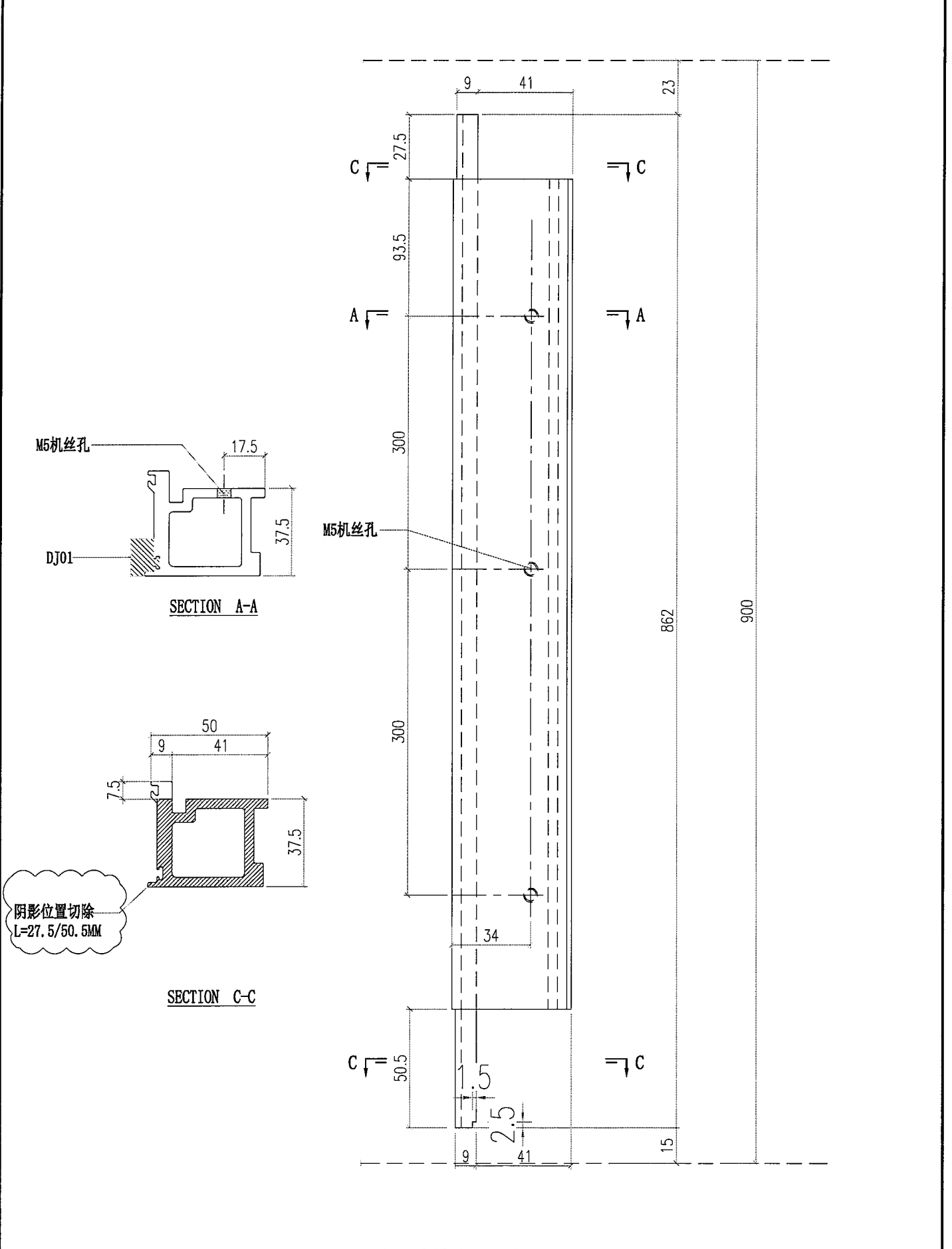


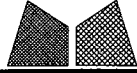
3D VIEW L1

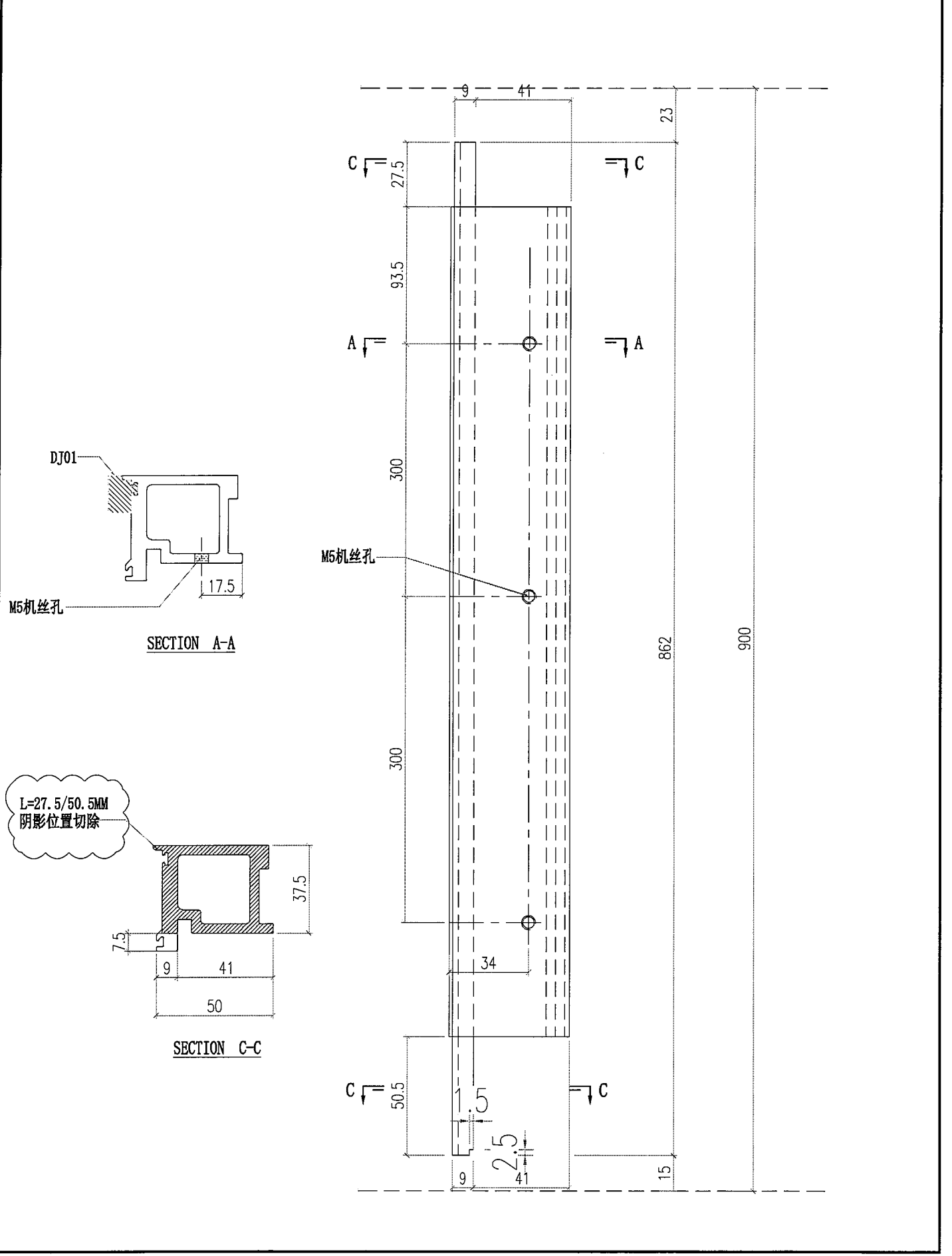



部件编号	L	L1	分格尺寸
AT05-P05-001	682.5	447.5	720
AT05-P05-002	782.5	547.5	820

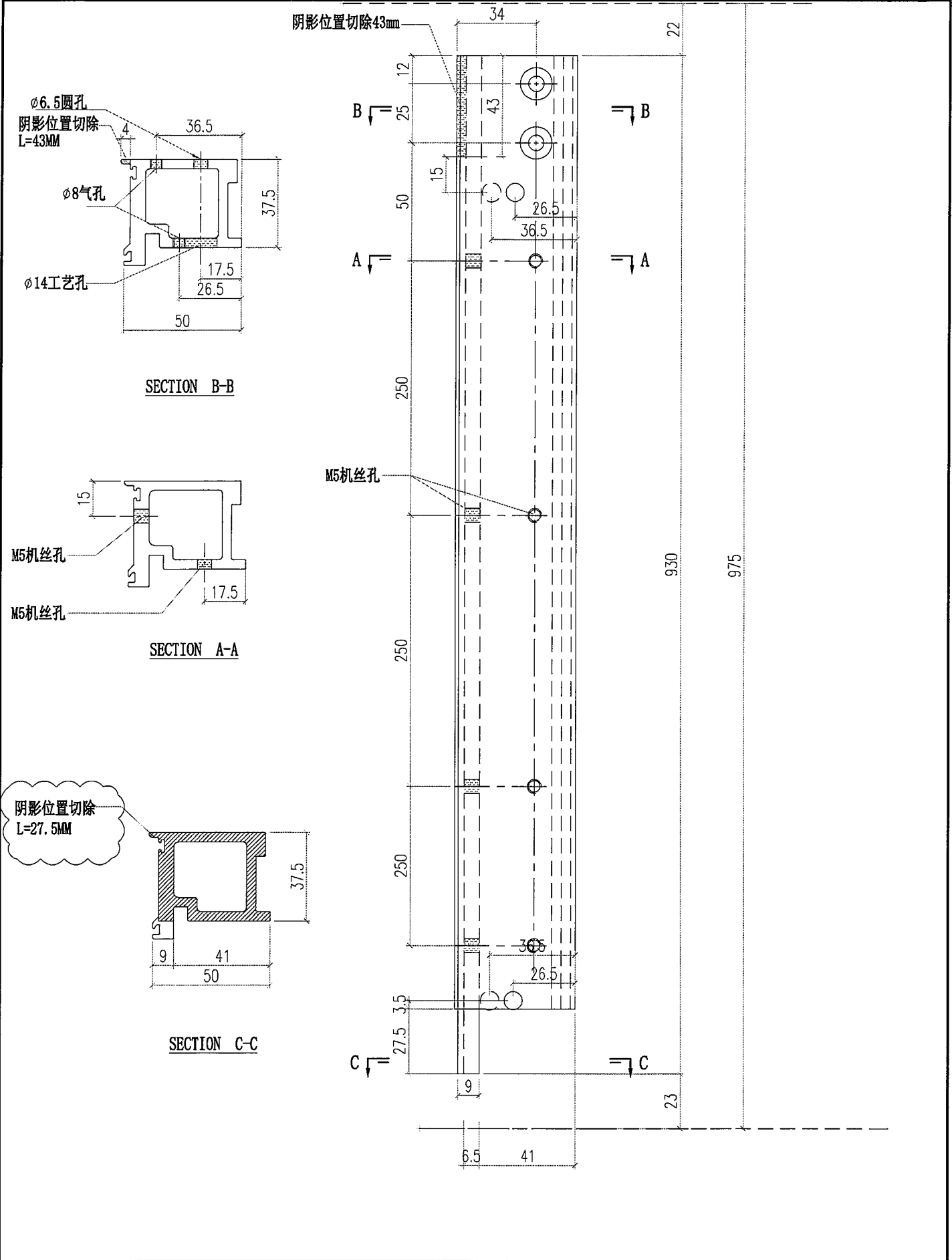
 美特鋁質有限公司 MIDI Aluminium Fabricator Ltd.		工程號 J856 地盘 天榮站	類別 制圖 李傳鵬 復核 練松文 批准 林仁安	物料號 M1 2022-11-26 2022-11-27 2022-11-28	圖號 AD06-P01 數量 - 單件重量 - (KG)
修改 A 日期 05.02	採用工廠 材料颜色 -UCT542919XL-3	地盘 ✓ 图纸名称 铝料加工图 材料 AD06			




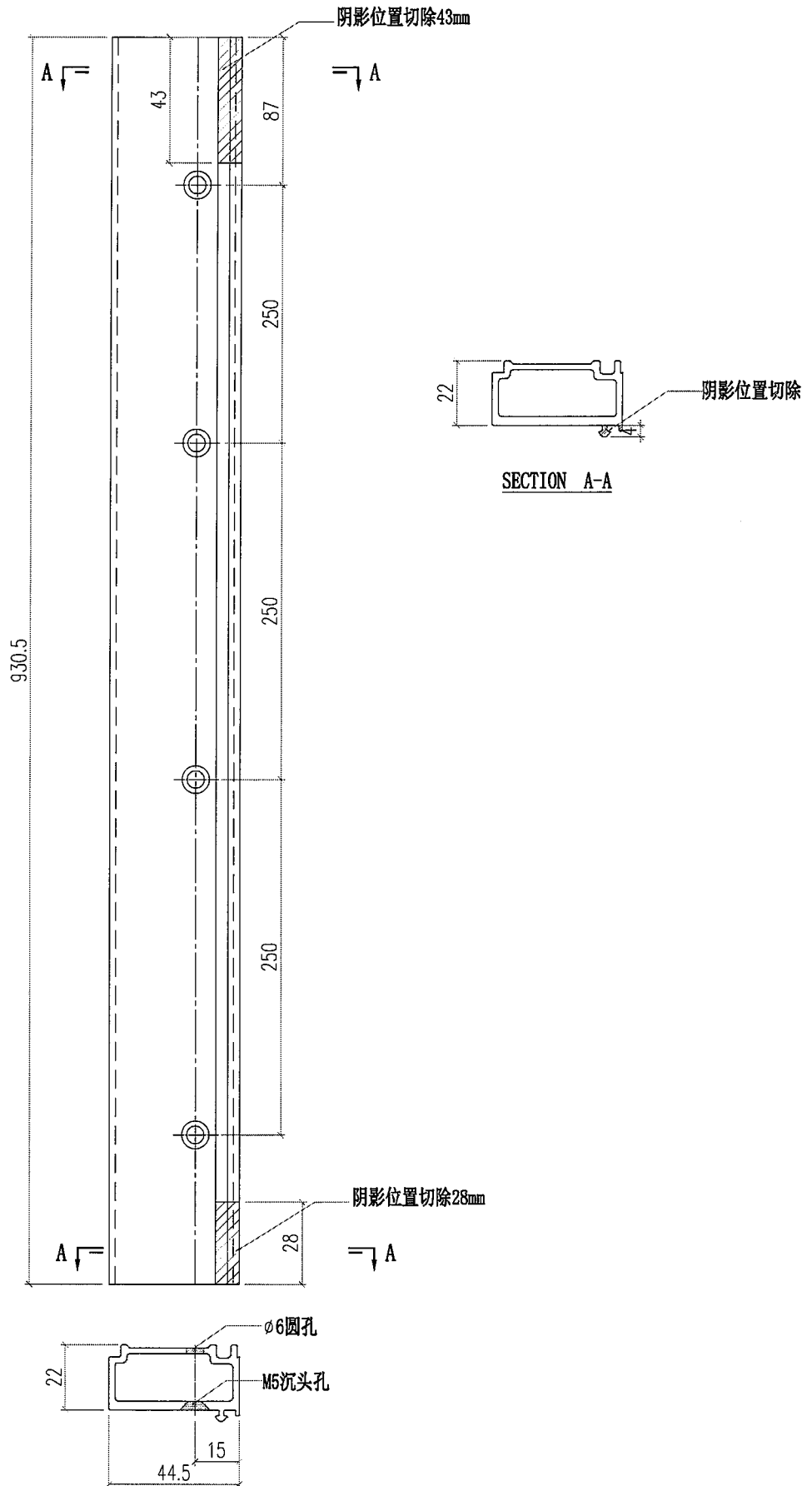
 美特鋁質有限公司 MIDI Aluminium Fabricator Ltd.				工程號 J856 地盘 天榮站	類別 制圖 李傳鵬 復核 練松文 批准 林仁安	物料號 M1 2022-11-26 2022-11-27 2022-11-28	圖號 AD06-P02 數量 - 單件重量 - (KG)
修改 A 日期 05.02	採用工廠 材料顏色 -UCT542919XL-3	地盘 ✓ 图纸名称 铝料加工图 材料 AD06					

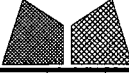


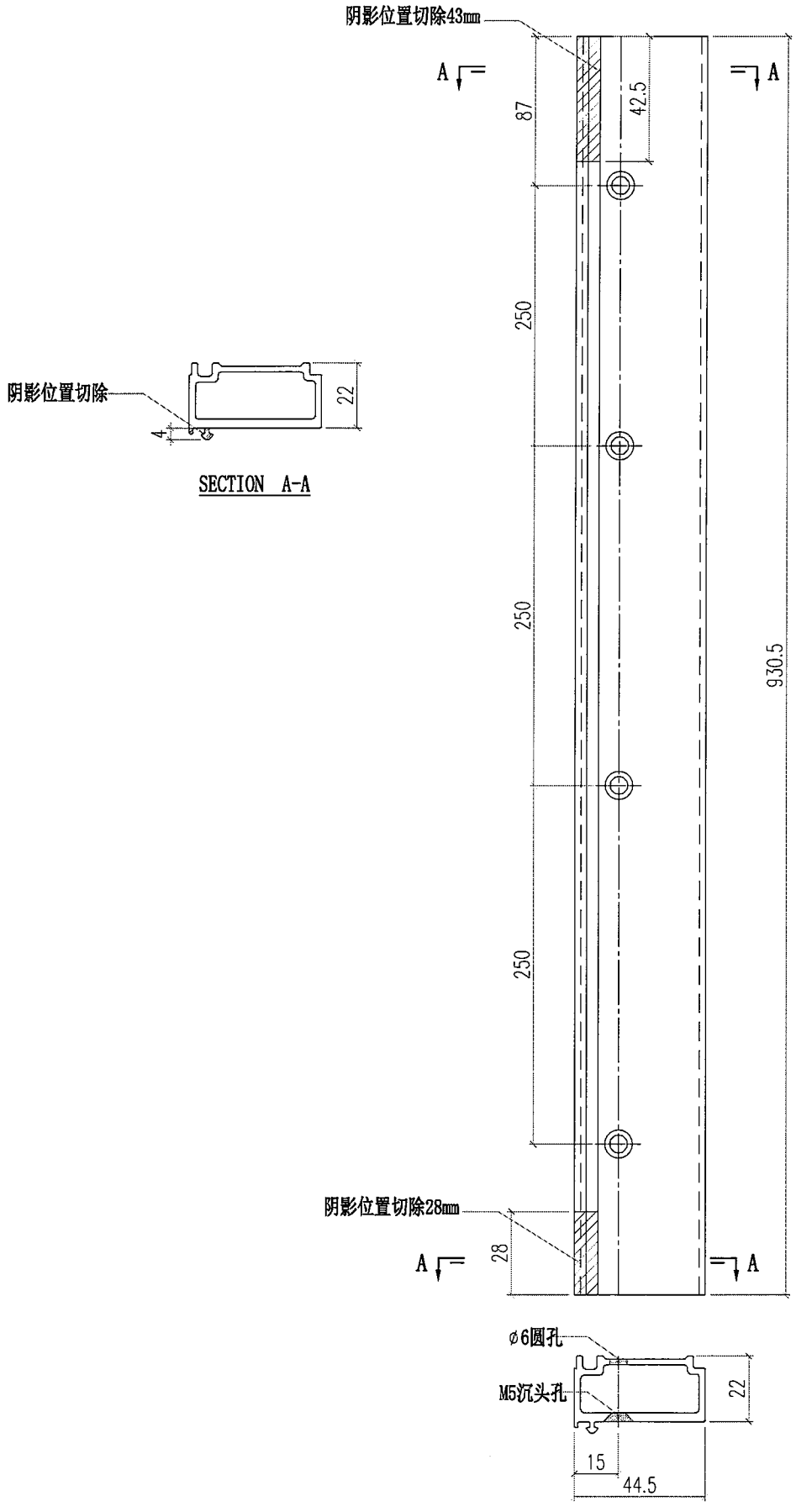
 美特鋁質有限公司 MIDI Aluminium Fabricator Ltd.		工程號 J856 地盘 天榮站	類別 制圖 李傳鵬 復核 練松文 批准 林仁安	物料號 M1 2022-11-26 2022-11-27 2022-11-28	M1 圖號 AD06-P04 數量 - 單件重量 - (KG)
修改 A 日期 05.02	採用工廠 材料颜色 -UCT542919XL-3	地盘 ✓ 图纸名称 铝料加工图 材料 AD06	復核 練松文 批准 林仁安	2022-11-26 2022-11-27 2022-11-28	圖號 AD06-P04 數量 - 單件重量 - (KG)




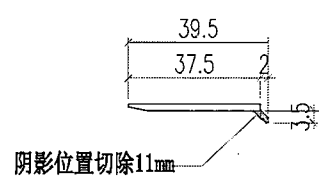
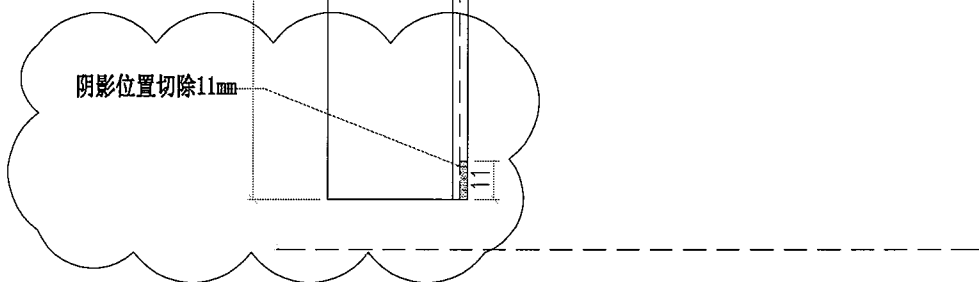
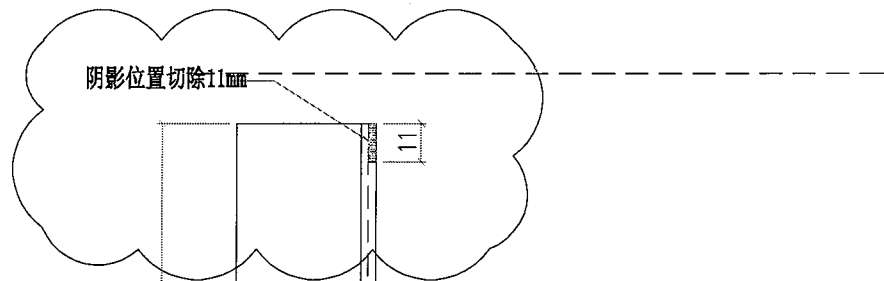
 美特鋁質有限公司 MIDI Aluminium Fabricator Ltd.		工程號 J856 地盘 天榮站	類別 制圖 李傳鵬	物料號 M1 2022-02-11	圖號 X86376-P01
修改 A 日期 05.02	採用工廠 材料颜色 -UCT542919XL-3	地盘 ✓ 图纸名称 铝料加工图	復核 練松文 批准 林仁安	2022-02-13 2022-02-15	數量 - 單件重量 - (KG)



 美特鋁質有限公司 MIDI Aluminium Fabricator Ltd.		工程號 J856 地盘 天榮站	類別 制圖 李傳鵬 復核 練松文 批准 林仁安	物料號 M1 圖號 X86376-P02 數量 - 單件重量 - (KG)
修改 A 日期 05.02	採用工廠 材料颜色 -UCT542919XL-3	图纸名称 铝料加工图 材料 X86376		

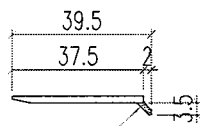
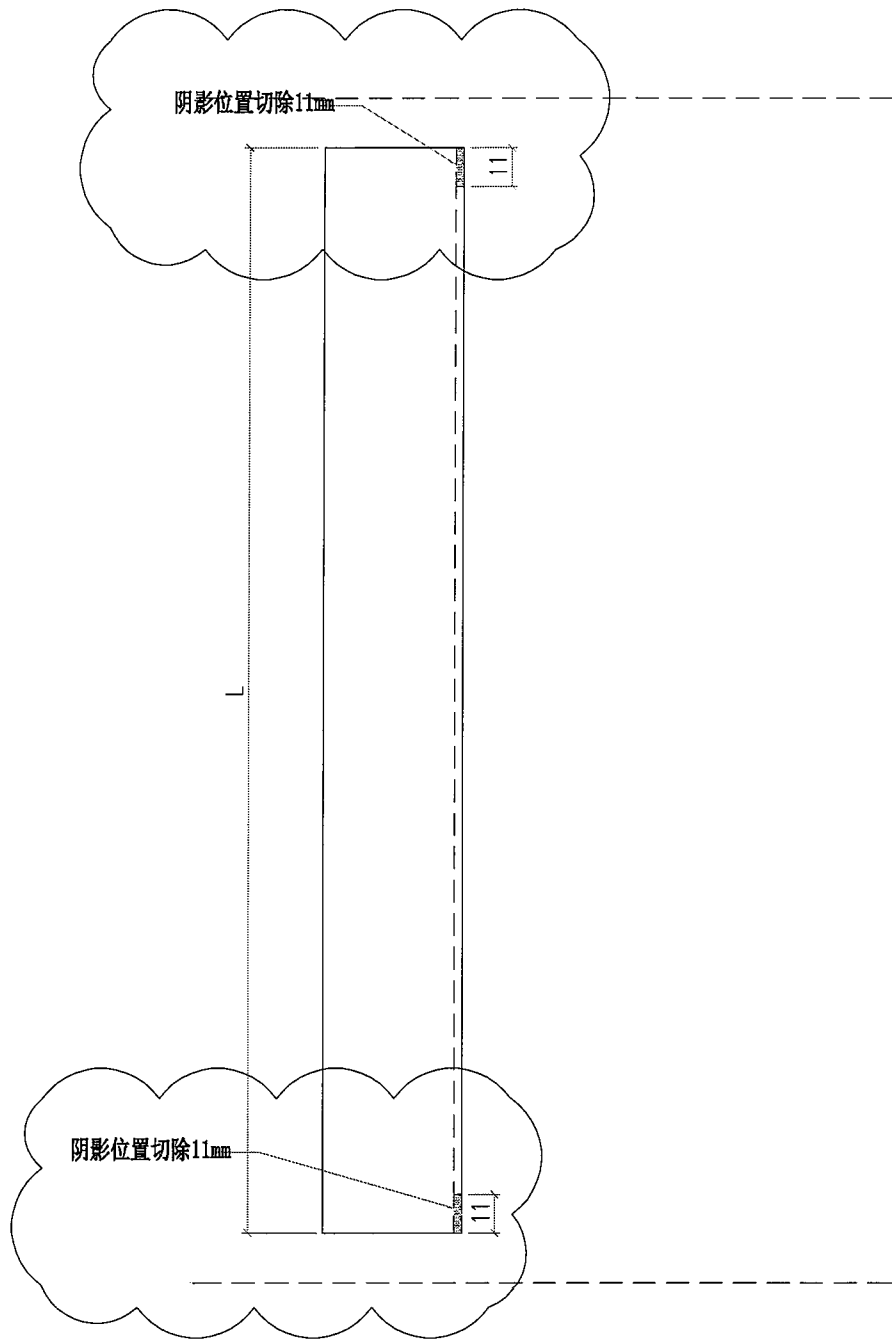


 美特鋁質有限公司 MIDI Aluminium Fabricator Ltd.		工程號 J856 地盘 天榮站	類別 制圖 李傳鵬 2022-11-26	物料號 M1 圖號 AC01-P01
修改 日期	採用工廠 材料颜色 -UCT542919XL-3	地盘 <input checked="" type="checkbox"/> 图纸名称 铝料加工图 材料 AC01	復核 練松文 2022-11-27 批准 林仁安 2022-11-28	數量 - 單件重量 - (KG)




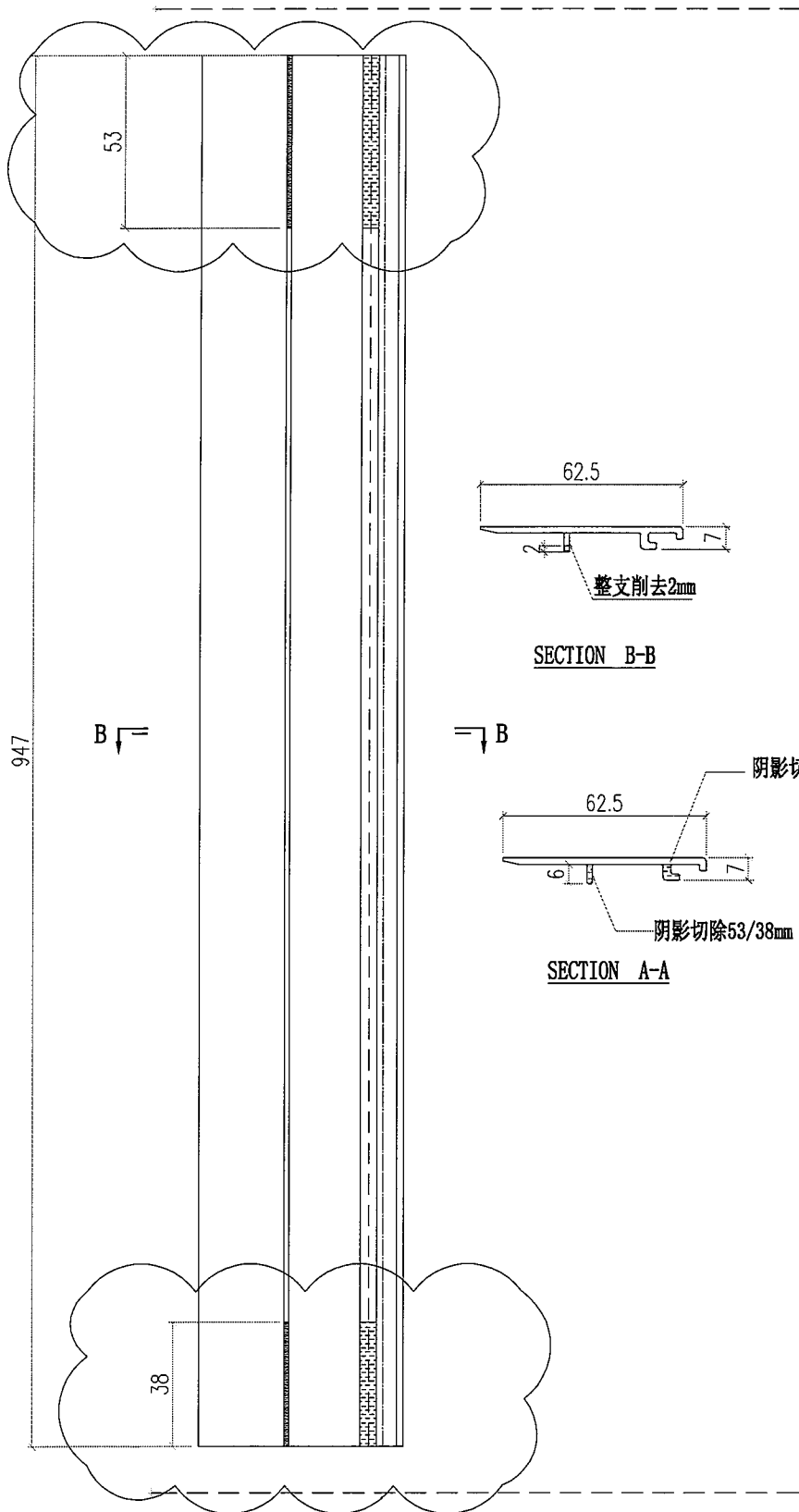
部件编号	L	分格尺寸
AC01-P01-1	947	975

 美特鋁質有限公司 MIDI Aluminium Fabricator Ltd.				工程號	J856	類別		物料號	M1		
				地盘	天榮站	制圖	李傳鵬	2022-11-26	圖號	AC01-P02	
修改		採用工廠	地盘	✓	图纸名称	铝料加工图	復核	練松文	2022-11-27	數量	-
日期		材料颜色	-UCT542919XL-3		材料	AC01	批准	林仁安	2022-11-28	單件重量	- (KG)



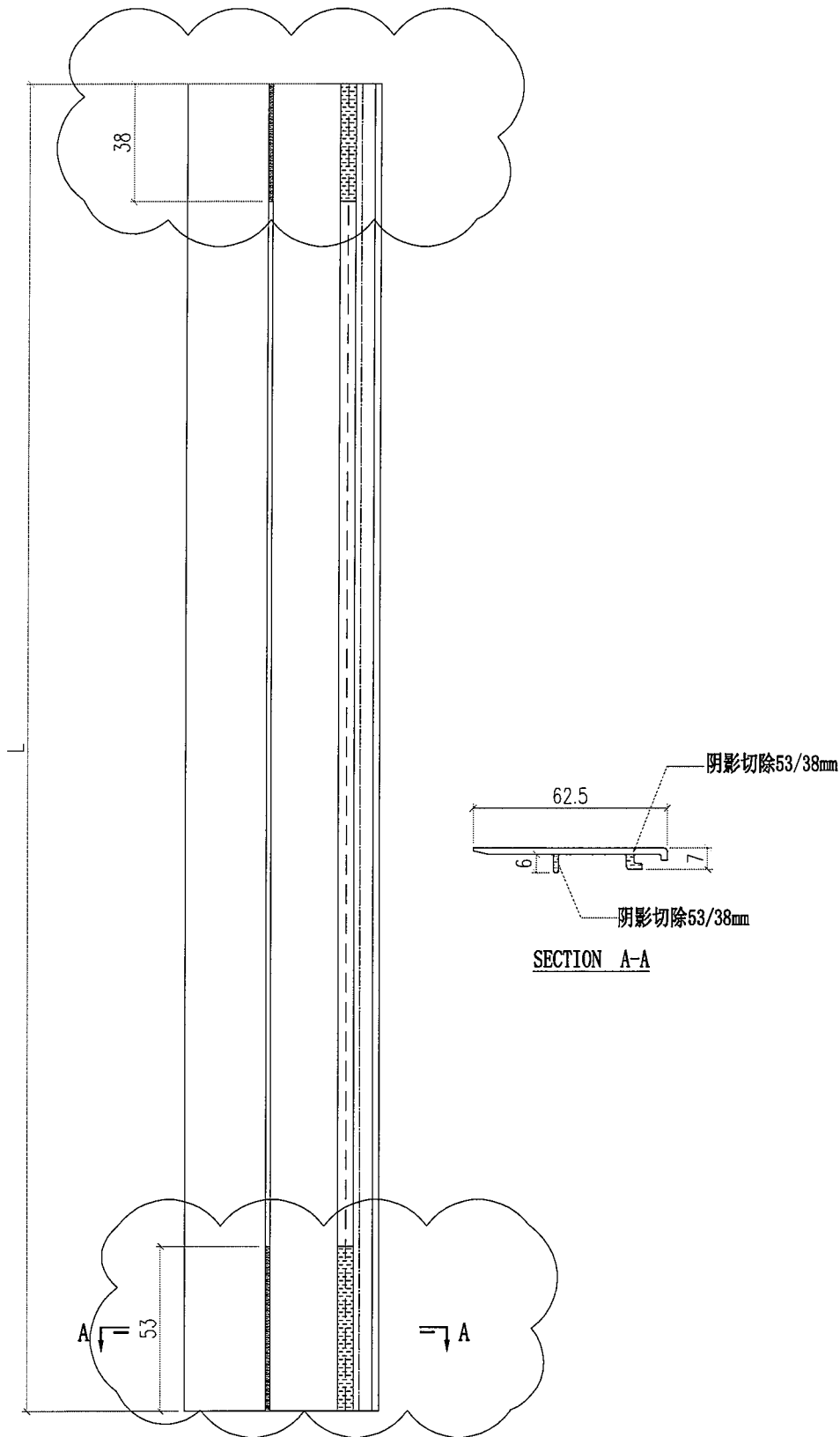
部件编号	L	分格尺寸
AC01-P02-1	872	900
AC01-P02-2	2037	2065

 美特鋁質有限公司 MIDI Aluminium Fabricator Ltd.				工程號 J856	類別 天榮站	物料號 M1	圖號 AC04-P01
修改 日期	採用工廠 地盤 ✓	地盤 -UCT542919XL-3	圖紙名稱 鋁料加工圖	制圖 李傳鵬	2022-11-26	數量 -	單件重量 - (KG)
	材料顏色		材料 AC04	復核 練松文	2022-11-27		
				批准 林仁安	2022-11-28		




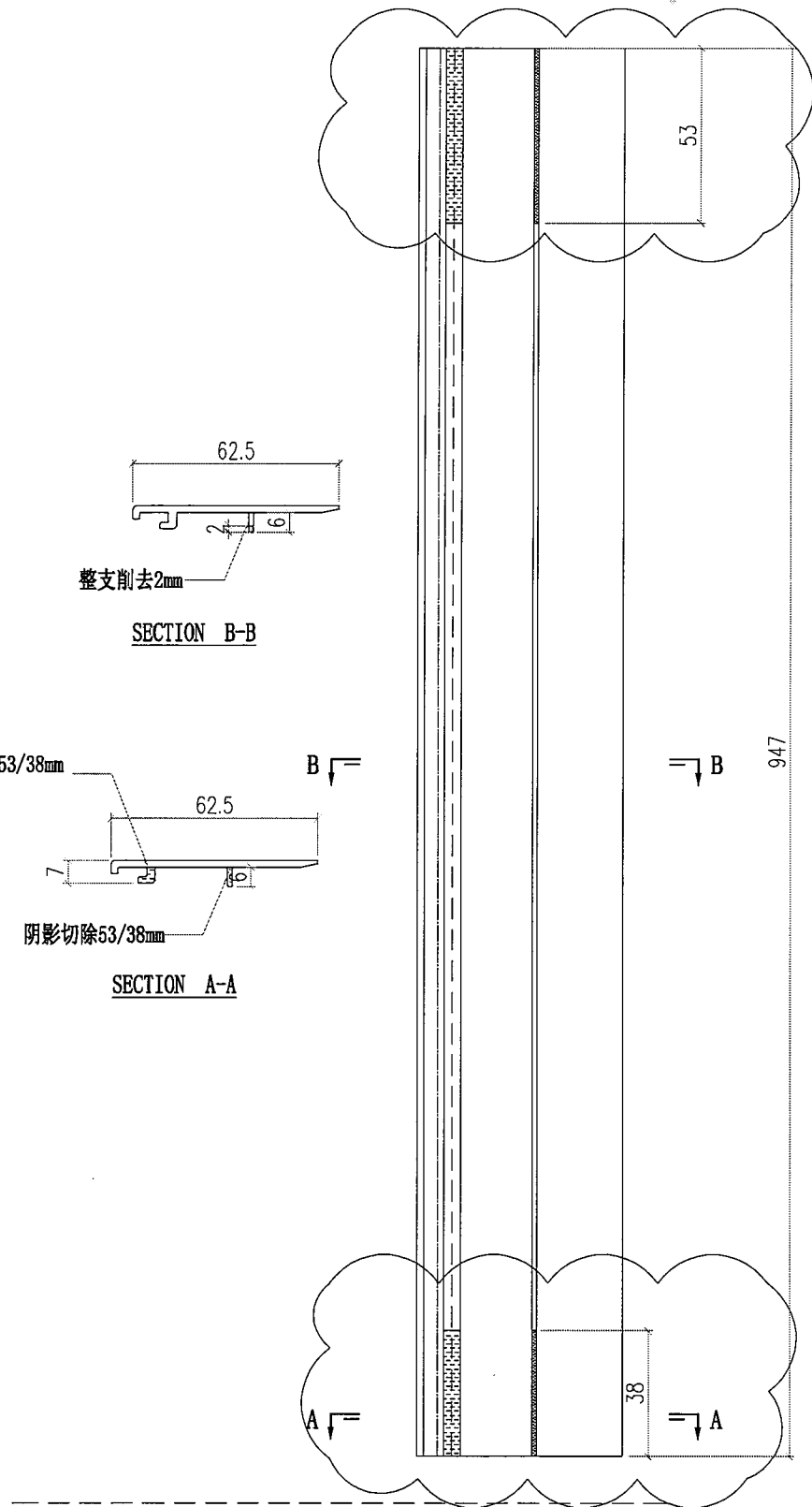
部件编号	L	分格尺寸
AC04-P01-1	947	975

 美特鋁質有限公司 MIDI Aluminium Fabricator Ltd.		工程號 J856 地盘 天榮站	類別 制圖 李傳鵬 復核 練松文 批准 林仁安	物料號 M1 2022-11-26 2022-11-27 2022-11-28	圖號 AC04-P02 數量 - 單件重量 - (KG)
修改 日期	採用工廠 材料颜色 -UCT542919XL-3	地盤 ✓ 图纸名称 铝料加工图 材料 AC04			




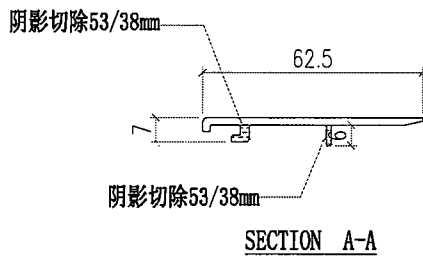
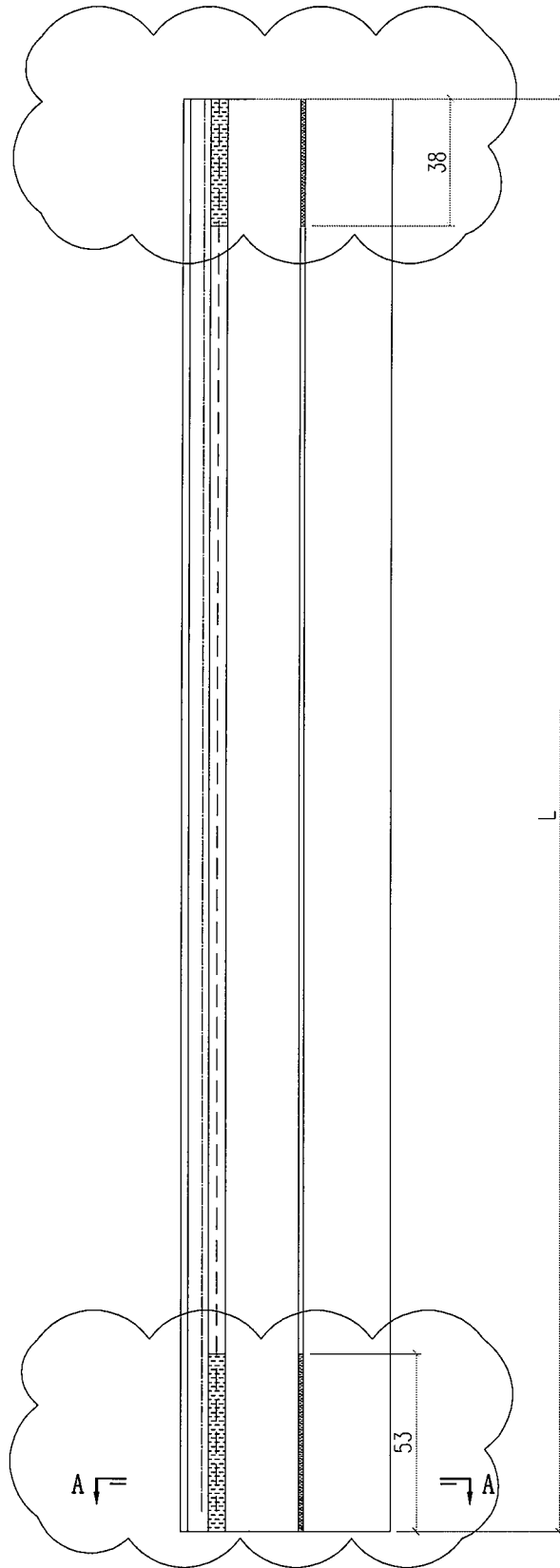
部件编号	L	N	分格尺寸
AC04-P02-1	872	300	900
AC04-P02-2	2037	600	2065

 美特鋁質有限公司 MIDI Aluminium Fabricator Ltd.				工程號	J856	類別		物料號	M1	
				地盘	天榮站	制圖	李傳鵬	2022-11-26	圖號	AC04-P03
修改		採用工廠	地盘 ✓	图纸名称	铝料加工图	復核	練松文	2022-11-27	數量	-
日期		材料颜色	-UCT542919XL-3	材料	AC04	批准	林仁安	2022-11-28	單件重量	- (KG)




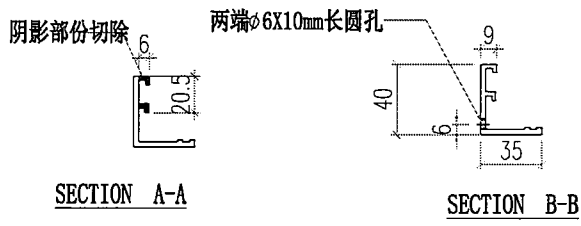
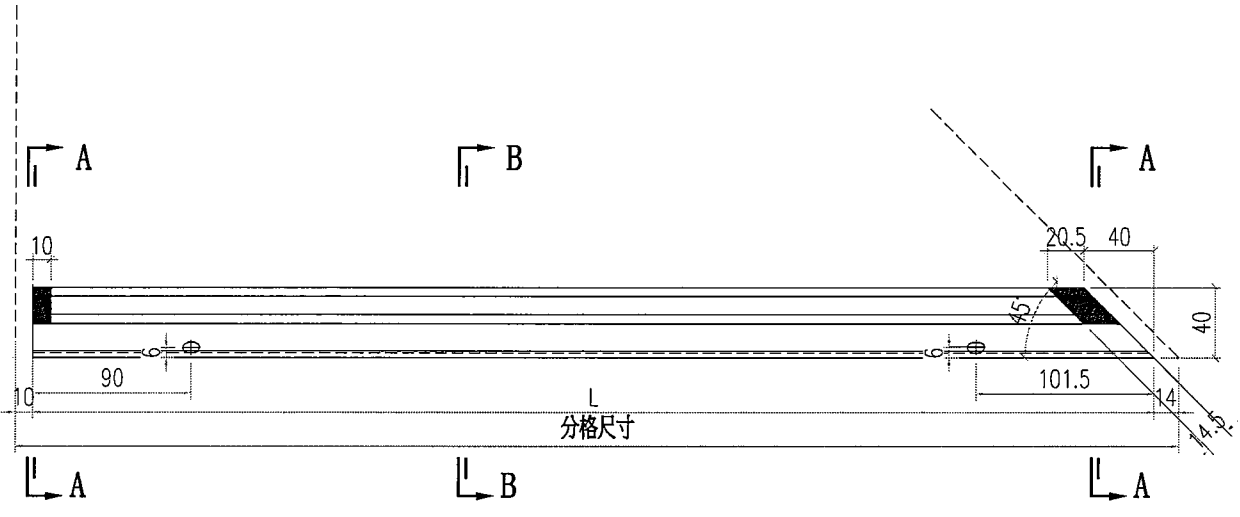
部件编号	L	分格尺寸
AC04-P03-01	947	975

 美特鋁質有限公司 MIDI Aluminium Fabricator Ltd.				工程號	J856	類別		物料號	M1		
				地盘	天榮站	制圖	李傳鵬	2022-11-26	圖號	AC04-P04	
修改		採用工廠	地盘	✓	图纸名称	铝料加工图	復核	練松文	2022-11-27	數量	-
日期		材料颜色	-UCT542919XL-3		材料	AC04	批准	林仁安	2022-11-28	單件重量	- (KG)




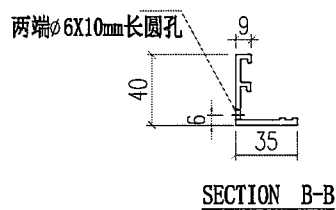
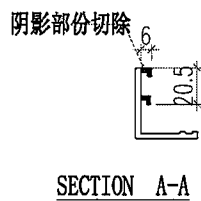
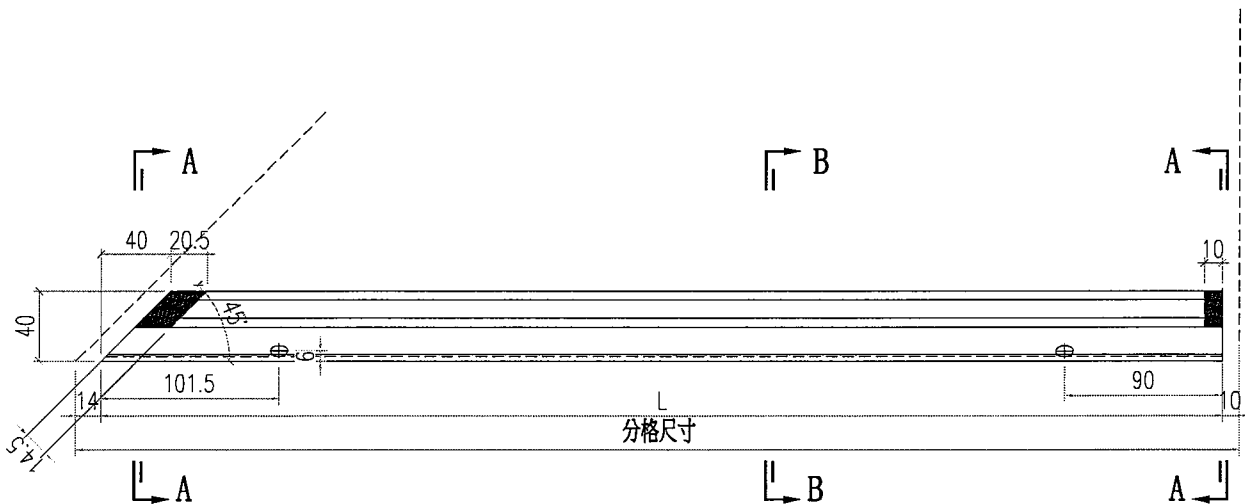
部件编号	L	N	分格尺寸
AC04-P04-1	872	300	900
AC04-P04-2	2037	600	2065

 美特鋁質有限公司 MIDI Aluminium Fabricator Ltd.				工程號	J856	類別		物料號	M1			
				地盘	天榮站	制圖	李傳鵬	2022-11-26	圖號	X86412-P03		
修改	A		採用工廠	地盘	✓	图纸名称	铝料加工图	復核	練松文	2022-11-27	數量	-
日期	02.10		材料颜色	-UCT542919XL-3		材料	X86412	批准	林仁安	2022-11-28	單件重量	- (KG)




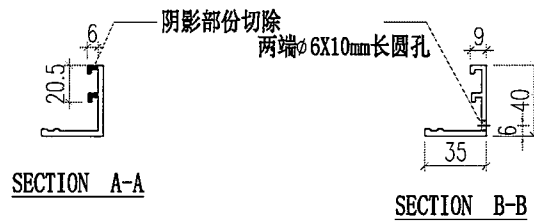
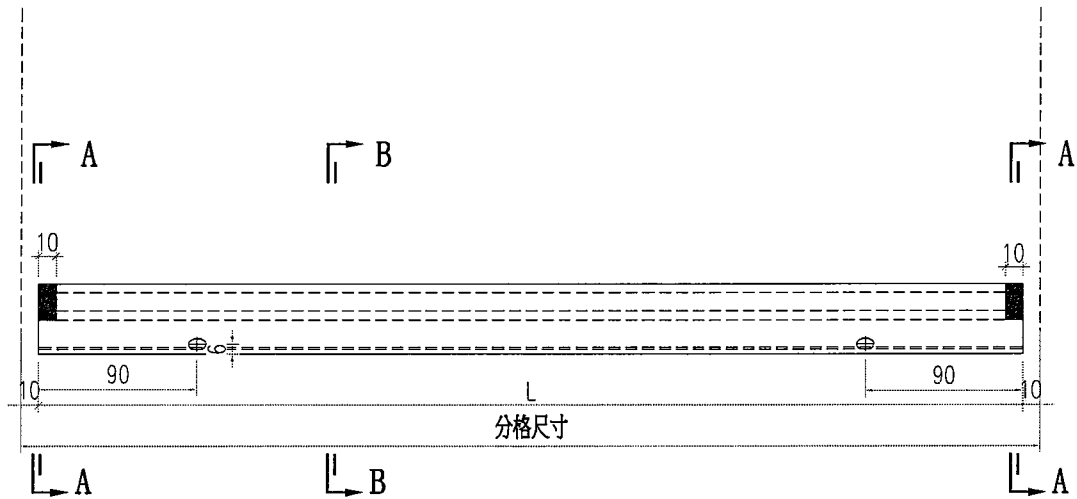
部件编号	L	分格尺寸
X86412-P03-1	1713.5	1737.5
X86412-P03-02	921	945
X86412-P03-03	696	720
X86412-P03-04	1946	1970
X86412-P03-05	596	620

 美特鋁質有限公司 MIDI Aluminium Fabricator Ltd.			工程號	J856	類別		物料號	M1	
修改	A		地盤	天榮站	制圖	李傳鵬	2022-11-26	圖號	X86412-P05
日期	02.10		採用工廠	地盤 ✓	圖紙名稱	鋁料加工圖	復核	練松文	2022-11-27
			材料顏色	-UCT542919XL-3	材料	X86412	批准	林仁安	2022-11-28
							數量	-	
							單件重量	-	(KG)




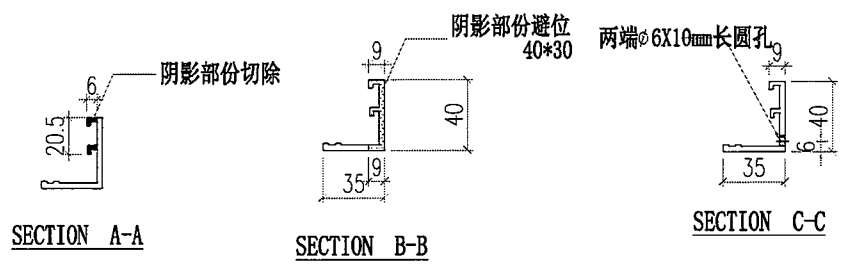
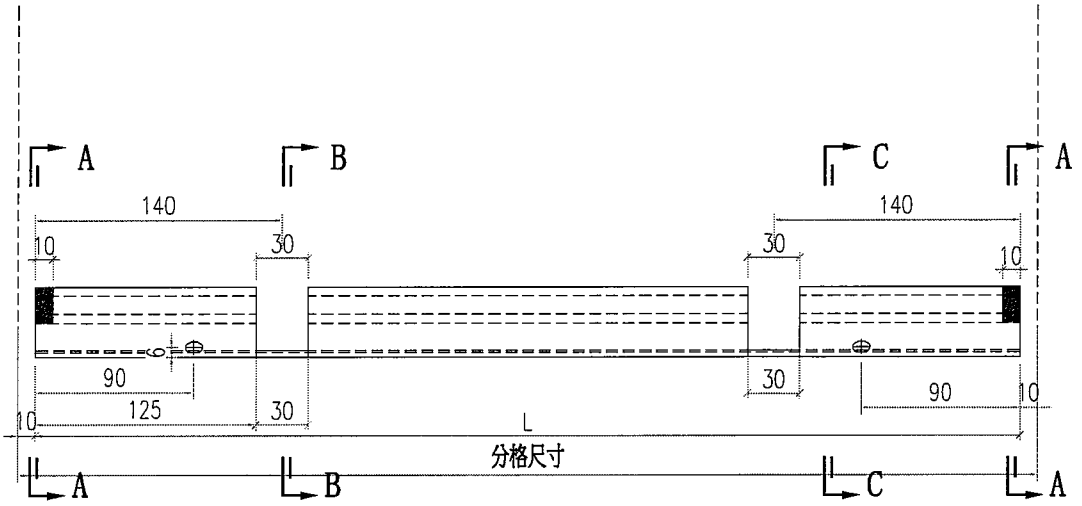
部件编号	L	分格尺寸
X86412-P05-1	796	820
X86412-P05-2	1846	1870
X86412-P05-3	1946	1970
X86412-P05-4	696	720

 美特鋁質有限公司 MIDI Aluminium Fabricator Ltd.			工程號	J856	類別		物料號	M1	
			地盘	天榮站	制圖	李傳鵬	2022-11-26	圖號	X86412-K01
修改		採用工廠	地盘	✓	图纸名称	铝料加工图	復核	練松文	2022-11-27
日期		材料颜色	-UCT542919XL-3		材料	X86412	批准	林仁安	2022-11-28
								數量	-
								單件重量	- (KG)




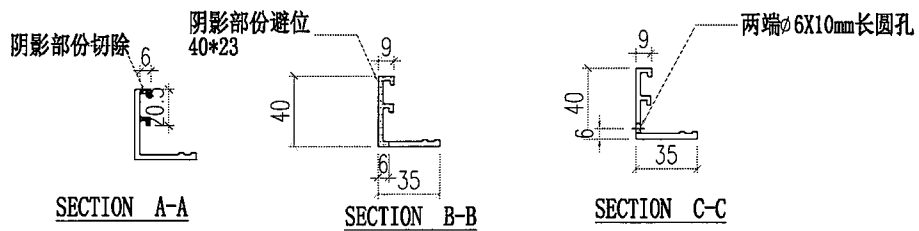
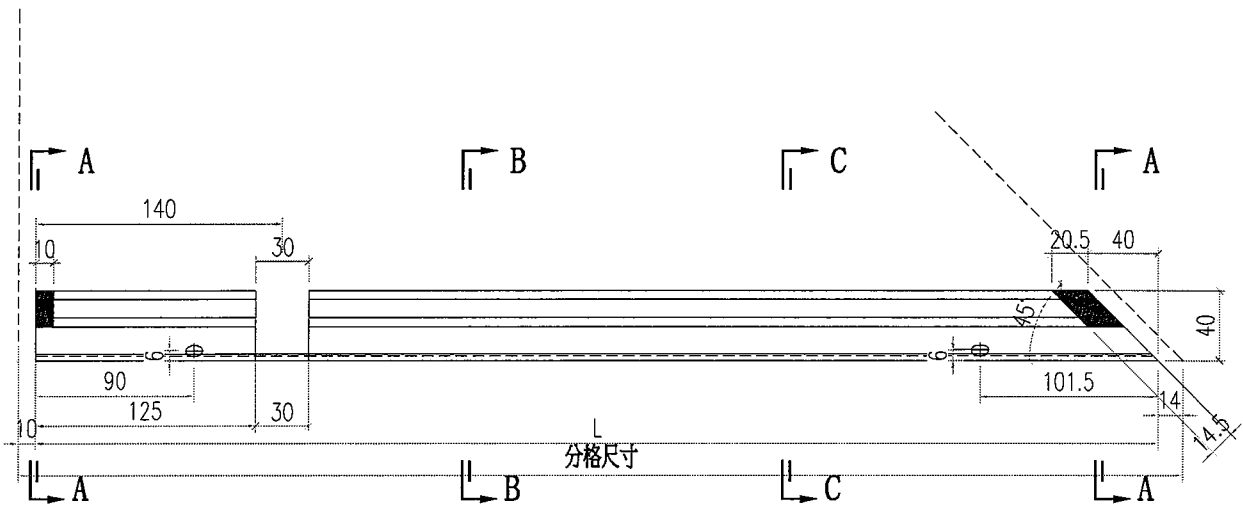
部件编号	L	分格尺寸
X86412-K01-1	630	650
X86412-K01-2	937.5	957.5
X86412-K01-3	1337.5	1357.5
X86412-K01-4	1702.5	1722.5
X86412-K01-5	1470	1490
X86412-K01-6	1585	1605
X86412-K01-7	745	765

 美特鋁質有限公司 MIDI Aluminium Fabricator Ltd.				工程號 J856 地盘 天榮站	類別 制圖 李傳鵬 2022-11-26 復核 練松文 2022-11-27 批准 林仁安 2022-11-28	物料號 M1 圖號 X86412-KD01
修改 日期	採用工廠 材料颜色 -UCT542919XL-3	地盤 ✓ 图纸名称 铝料加工图 材料 X86412	2022-11-26 2022-11-27 2022-11-28	數量 - 單件重量 - (KG)		



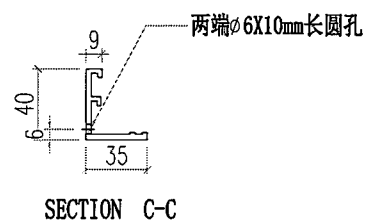
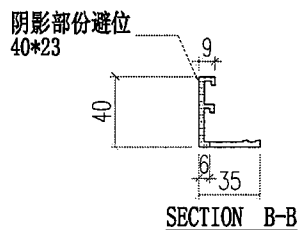
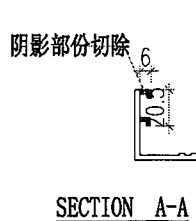
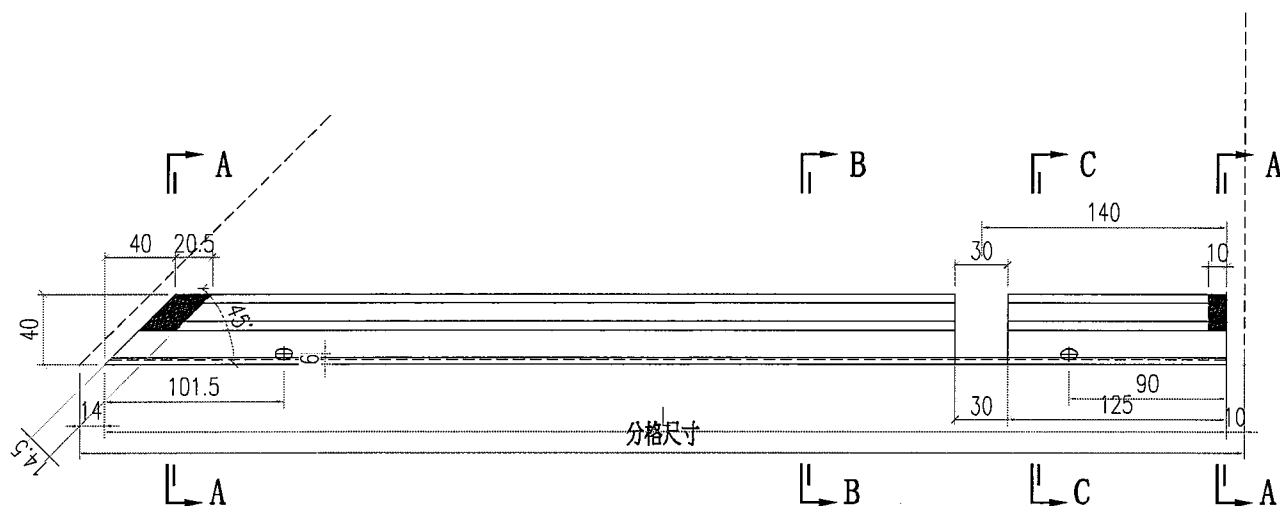
部件编号	L	分格尺寸
X86412-KD01-01	937.5	957.5
X86412-KD01-02	1337.5	1357.5
X86412-KD01-03	1702.5	1722.5
X86412-KD01-04	1470	1490
X86412-KD01-05	1585	1605
X86412-KD01-06	745	765

 美特鋁質有限公司 MIDI Aluminium Fabricator Ltd.			工程號	J856	類別		物料號	M1		
修改		採用工廠	地盤	天榮站	制圖	李傳鵬	2022-11-26	圖號	X86412-KD02	
日期		材料顏色	-UCT542919XL-3	图纸名称	铝料加工图	復核	練松文	2022-11-27	數量	-
				材料	X86412	批准	林仁安	2022-11-28	單件重量	- (KG)

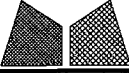


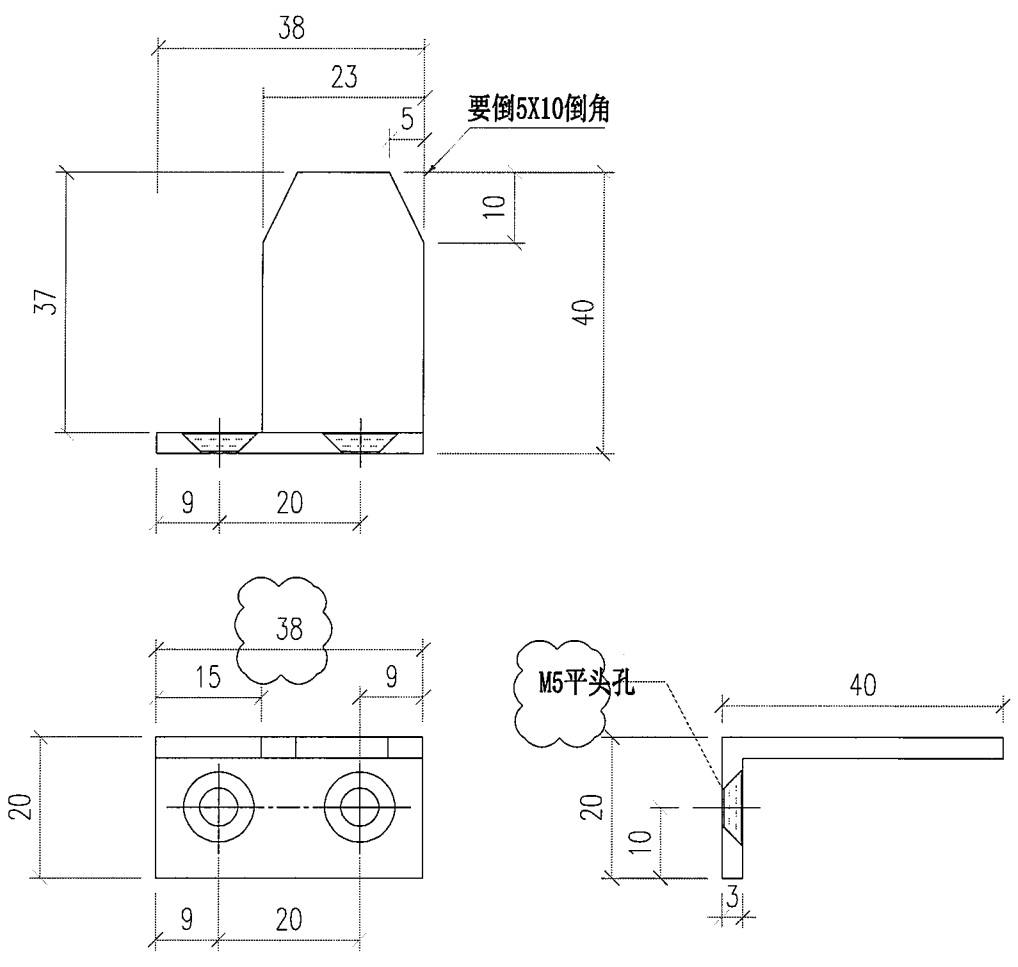
部件编号	L	分格尺寸
X86412-KD02-01	921	945
X86412-KD02-02	1946	1970
X86412-KD02-03	1713.5	1737.5


 美特鋁質有限公司 MIDI Aluminium Fabricator Ltd.				工程號	J856	類別		物料號	M1		
				地盘	天榮站	制圖	李傳鵬	2022-11-26	圖號	X86412-KD03	
修改		採用工廠	地盘	✓	图纸名称	铝料加工图	復核	練松文	2022-11-27	數量	-
日期		材料颜色	-UCT542919XL-3		材料	X86412	批准	林仁安	2022-11-28	單件重量	- (KG)

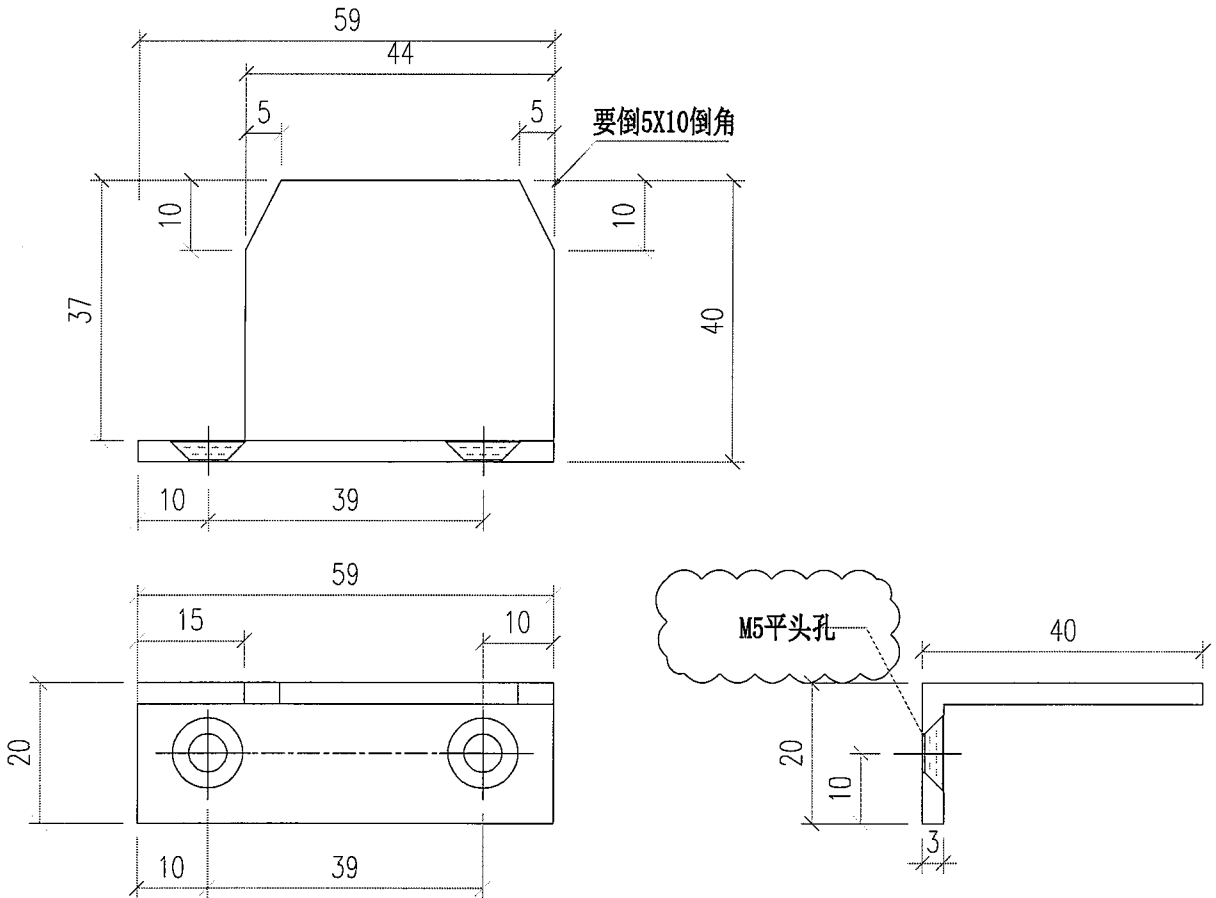


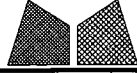
部件编号	L	分格尺寸
X86412-KD03-01	1846	1870
X86412-KD03-02	1946	1970

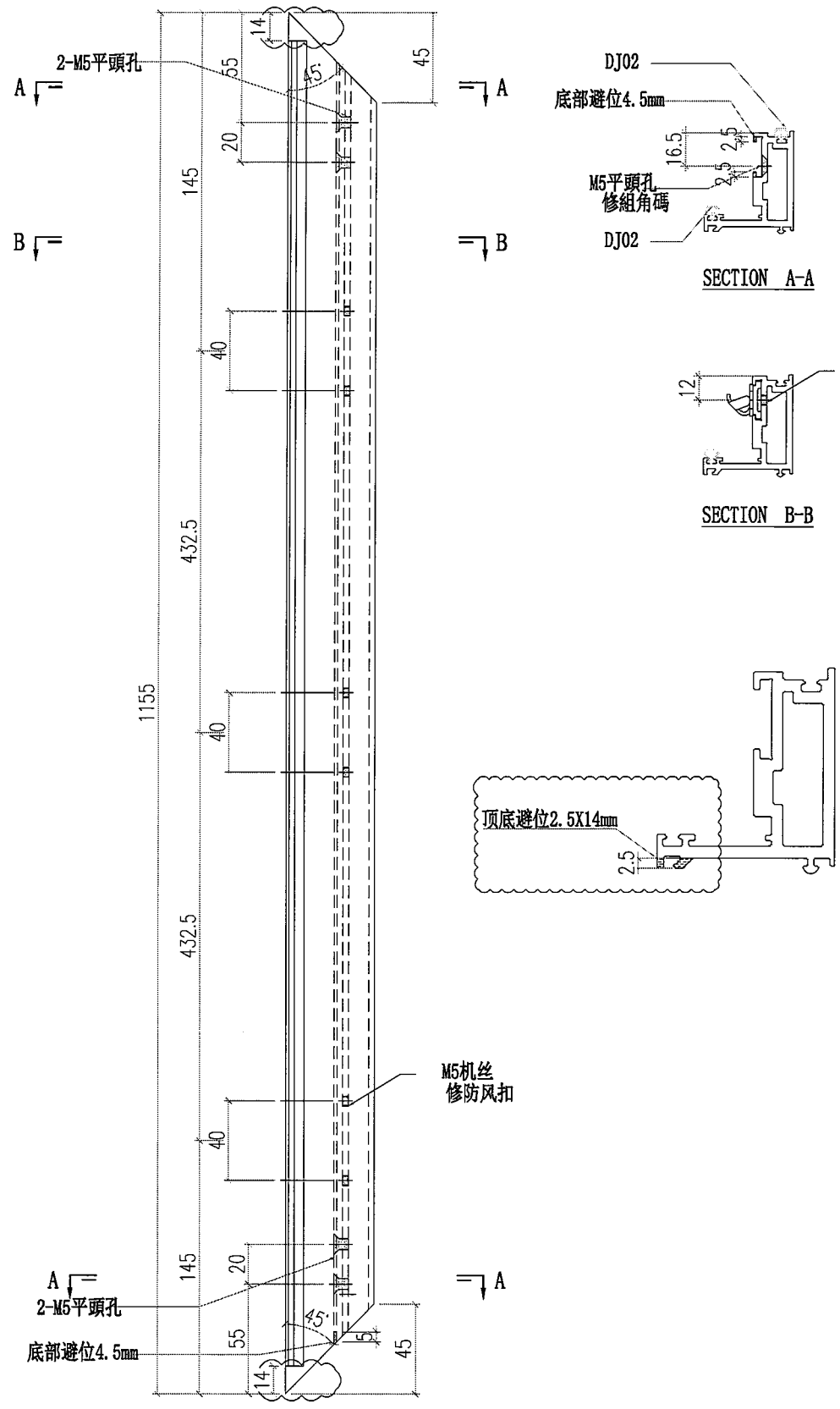
 美特鋁質有限公司 MIDI Aluminium Fabricator Ltd.				工程號 J856 地盘 天榮站	類別 制圖 李傳鵬 復核 練松文 批准 林仁安	物料號 M1 2022-11-26 2022-11-27 2022-11-28	圖號 J40x20-001 數量 - 單件重量 - (KG)
修改 日期	採用工廠 材料顏色 -	地盤 ✓ 图纸名称 铝料加工图 材料 J40x20x3					

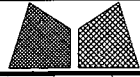


 美特鋁質有限公司 MIDI Aluminium Fabricator Ltd.				工程號 J856 地盘 天榮站	類別 制圖 李傳鵬	物料號 M1 圖號 J40x20-002
修改 日期	採用工廠 材料顏色 -	地盘 ✓ 图纸名称 铝料加工图 材料 J40x20x3	復核 練松文 批准 林仁安	2022-11-26 2022-11-27 2022-11-28	數量 - 單件重量 - (KG)	



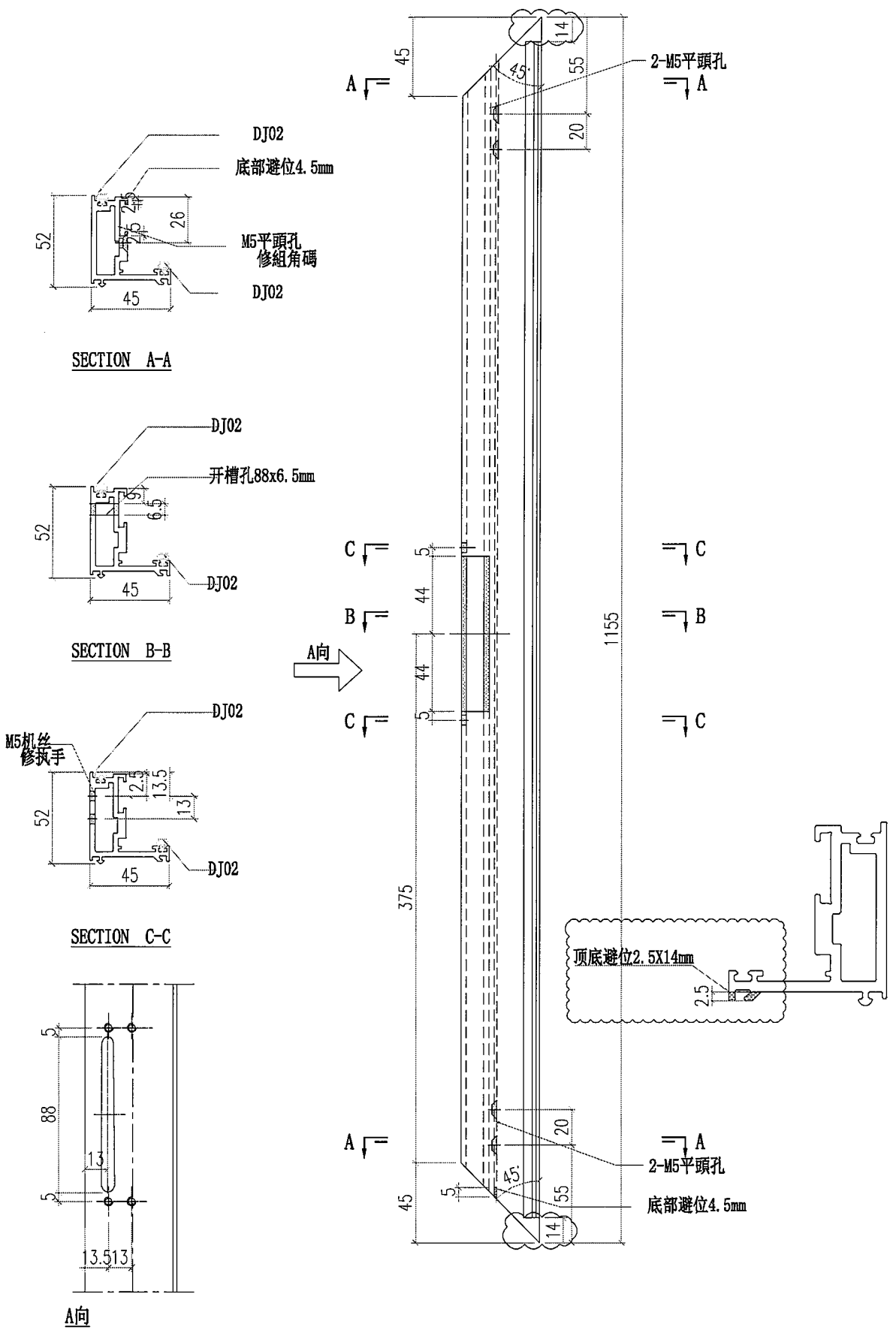
 美特鋁質有限公司 MIDI Aluminium Fabricator Ltd.		工程號 J856 地盘 天榮站	類別 制圖 李傳鵬 復核 練松文 批准 林仁安	物料號 M1 圖號 WS01-P01 數量 - 單件重量 - (KG)
修改 A 日期 05.03	採用工廠 地盘 ✓ 材料顏色 -	图纸名称 铝料加工图 材料 WS01		



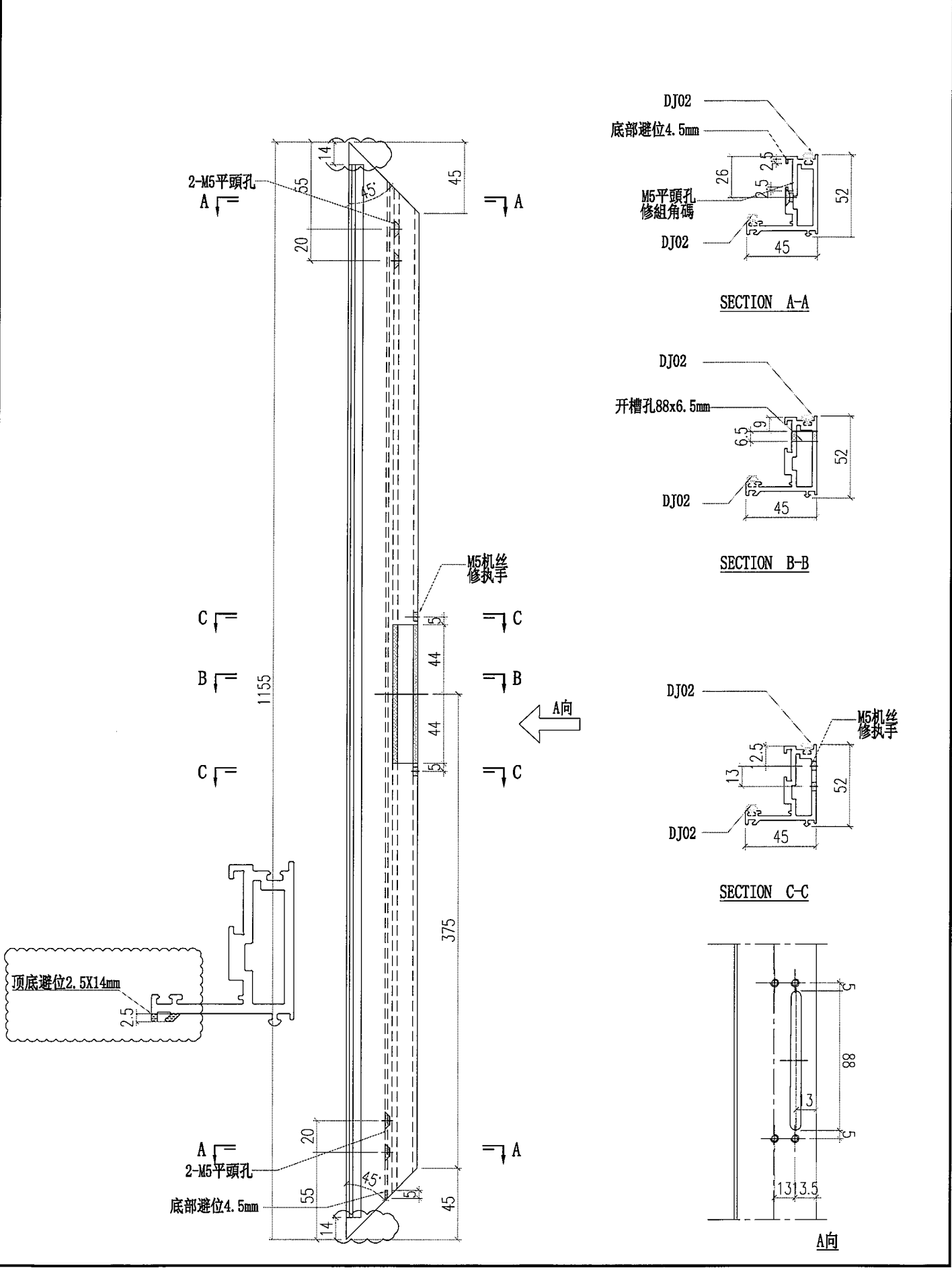



美特鋁質有限公司
MIDI Aluminium Fabricator Ltd.

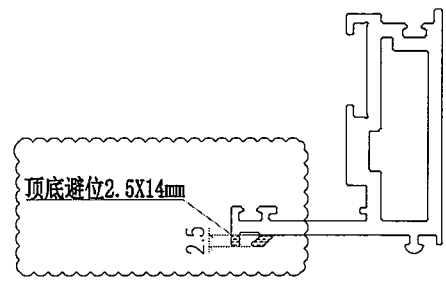
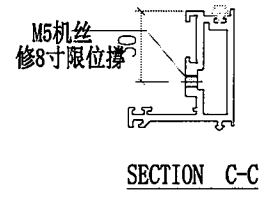
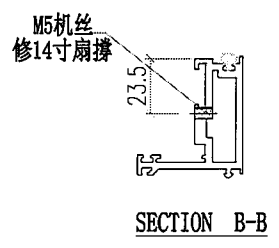
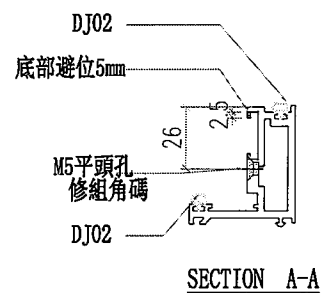
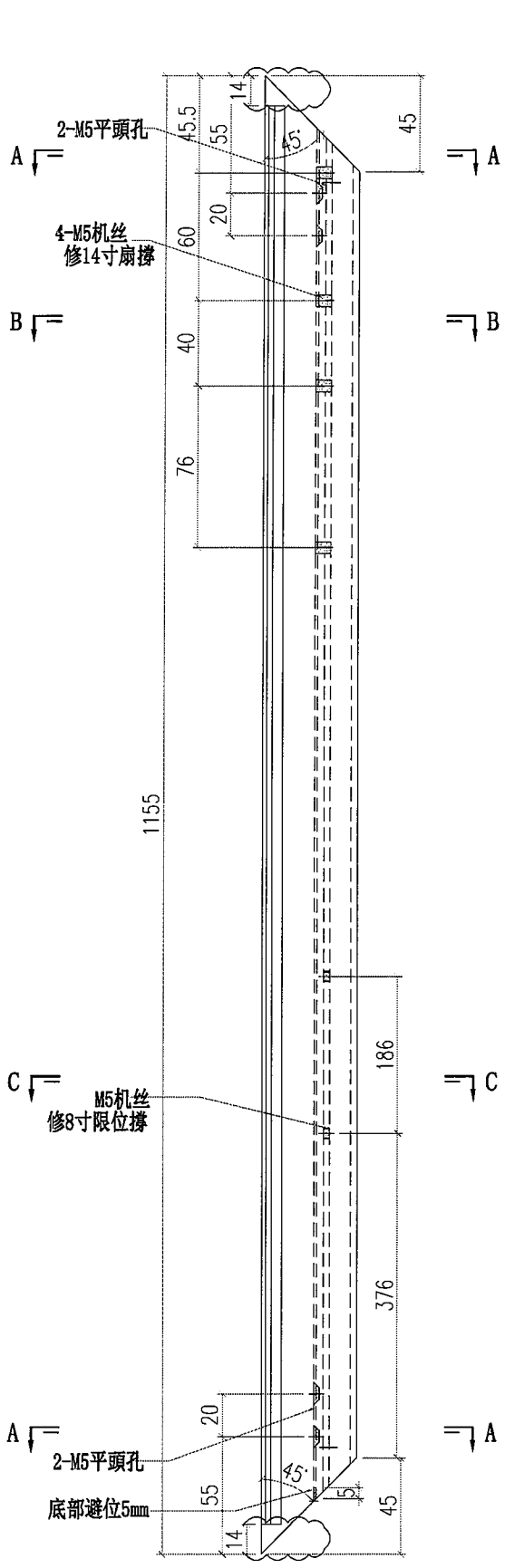
工程號	J856	類別		物料號	M1		
地盘	天榮站	制圖	李傳鵬	2022-11-25	圖號	WS01-P02	
修改	A	採用工廠	地盘	✓	图纸名称	铝料加工图	
日期	05.03	材料颜色	-		復核	練松文	
					批准	林仁安	
					2022-11-28	數量	-
						單件重量	- (KG)

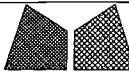


 美特鋁質有限公司 MIDI Aluminium Fabricator Ltd.		工程號 J856 地盘 天榮站	類別 制圖 李傳鵬 復核 練松文 批准 林仁安	物料號 M1 2022-11-25 2022-11-26 2022-11-28	圖號 WS01-P03 數量 - 單件重量 - (KG)
修改 A 日期 05.03	採用工廠 材料颜色 -	地盤 ✓ 图纸名称 铝料加工图 材料 WS01			



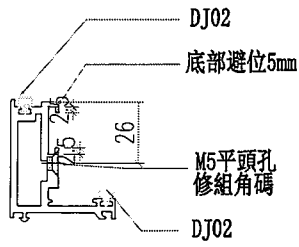
 美特鋁質有限公司 MIDI Aluminium Fabricator Ltd.		工程號 J856 地盘 天榮站	類別 制圖 李傳鵬 2022-11-25	物料號 M1 圖號 WS01-P04
修改 A 日期 05.03	採用工廠 材料颜色 -	图纸名称 铝料加工图 材料 WS01	復核 練松文 2022-11-26 批准 林仁安 2022-11-28	數量 - 單件重量 - (KG)



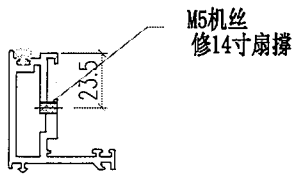


美特鋁質有限公司
MIDI Aluminium Fabricator Ltd.

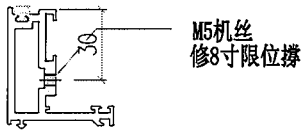
工程號	J856	類別		物料號	M1		
地盘	天榮站	制圖	李傳鵬	2022-11-25	圖號	WS01-P05	
修改	A	採用工廠	地盤	✓	图纸名称	铝料加工图	
日期	05.03	材料颜色	-		復核	練松文	
					2022-11-26	數量	-
					批准	林仁安	
					2022-11-28	單件重量	- (KG)



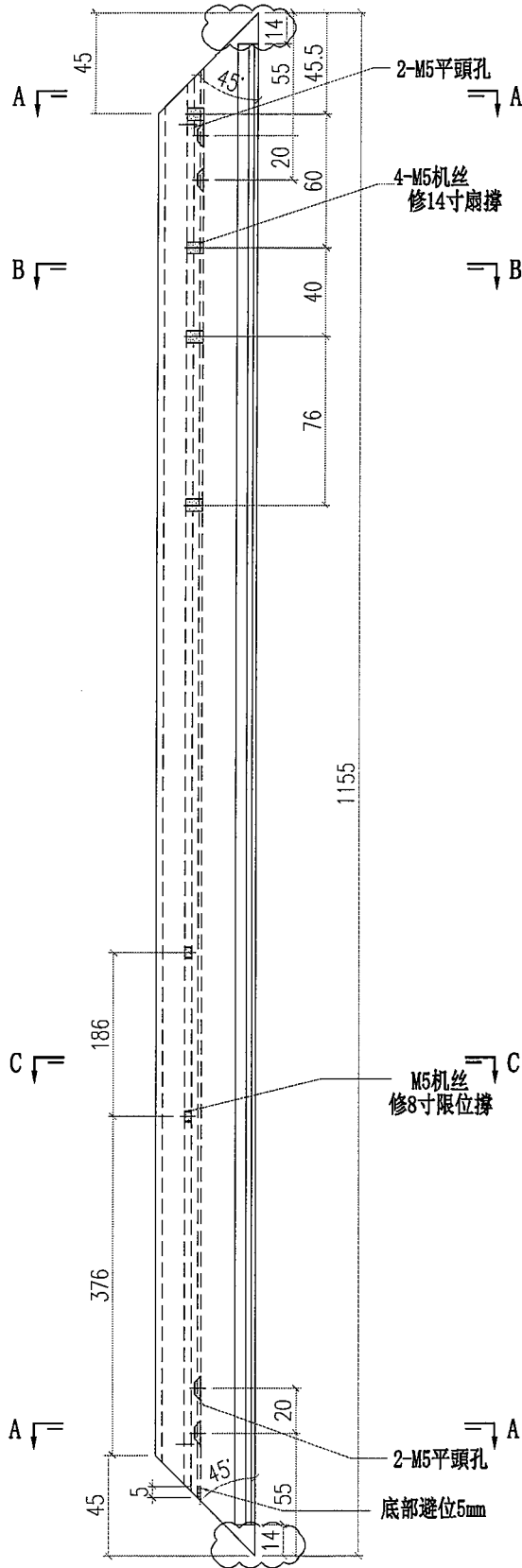
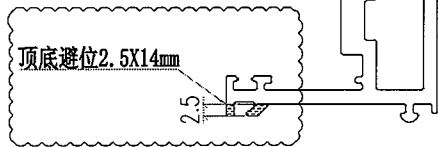
SECTION A-A




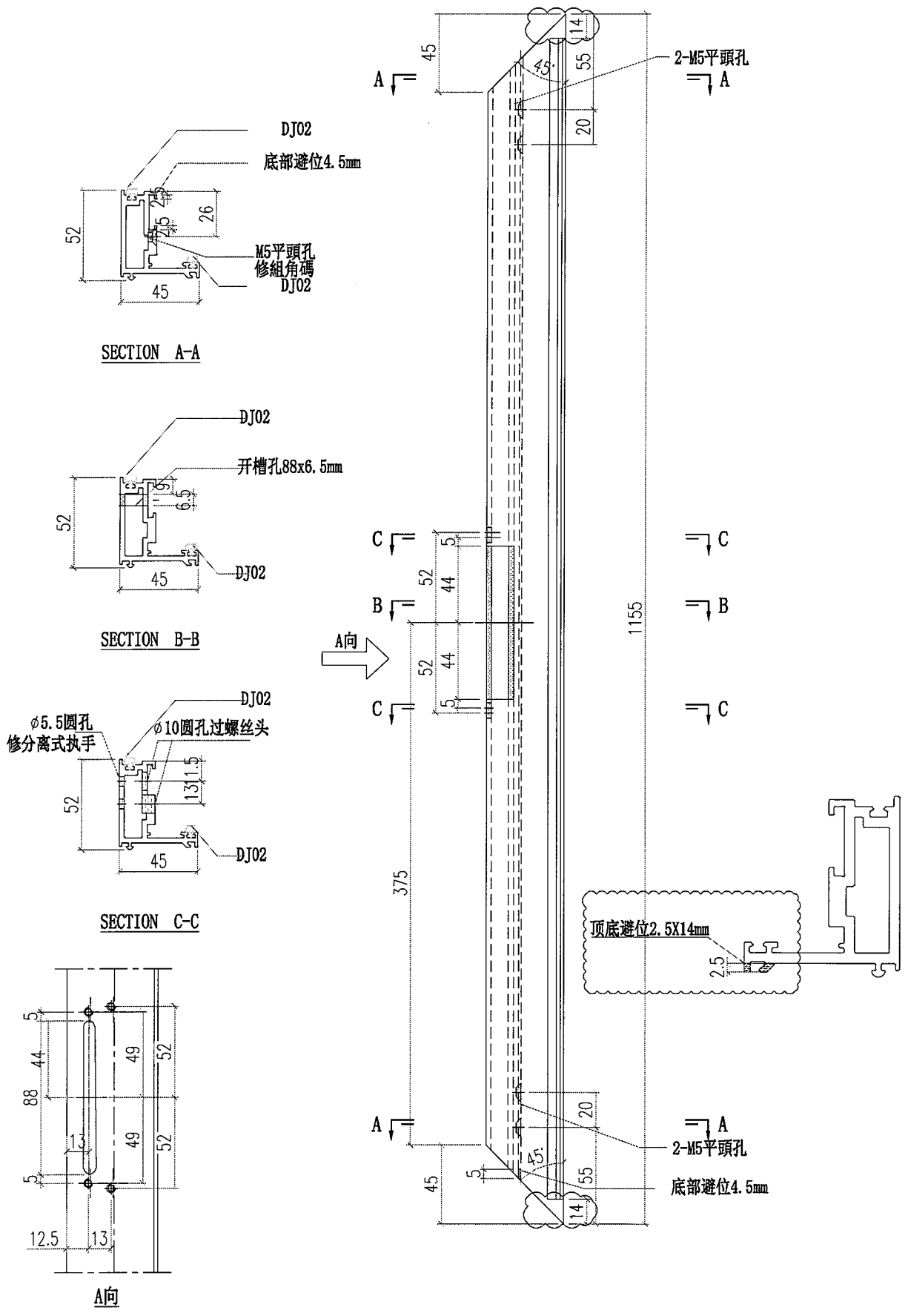
SECTION B-B




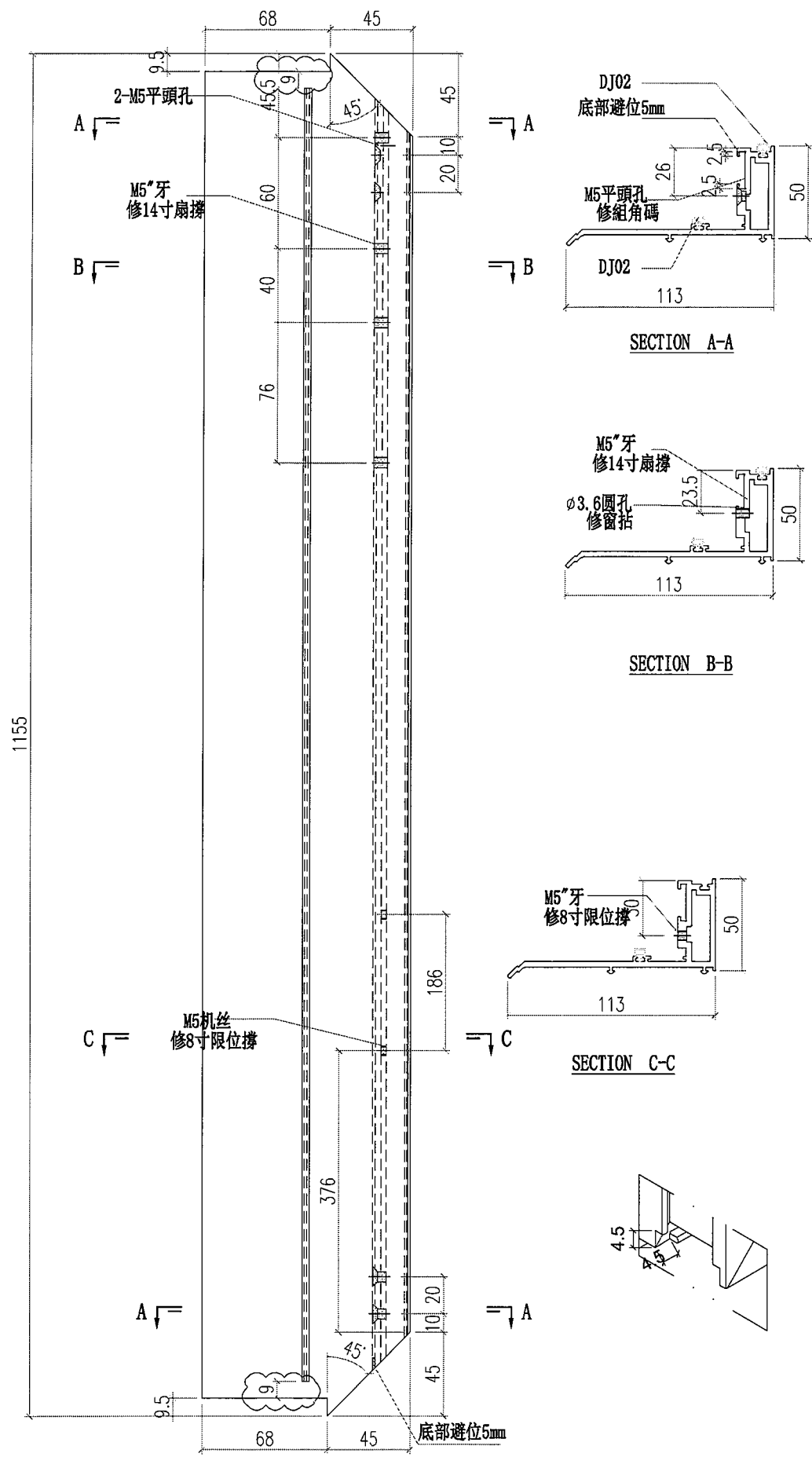
SECTION C-C



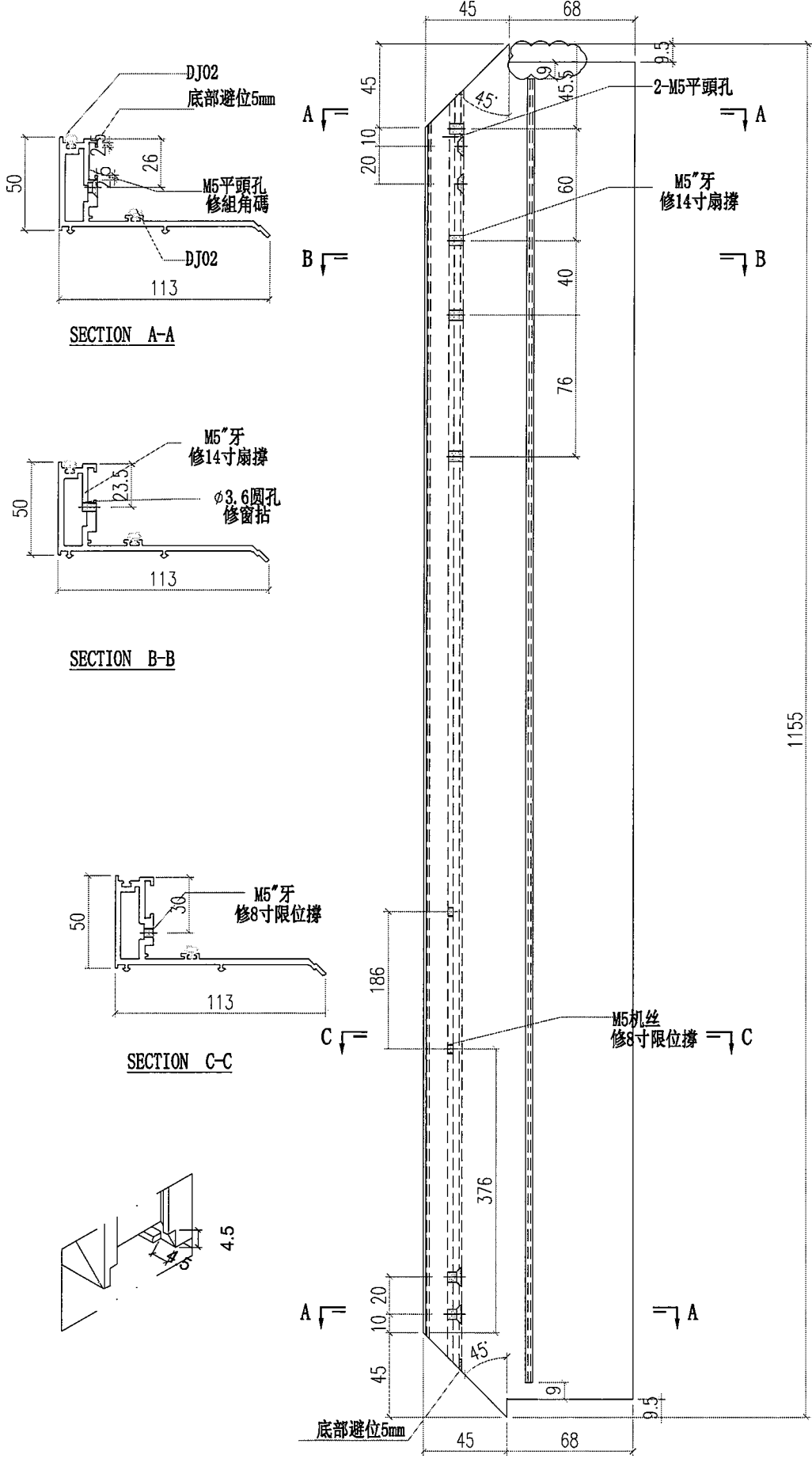
 美特鋁質有限公司 MIDI Aluminium Fabricator Ltd.		工程號 J856 地盘 天榮站	類別 制圖 李傳鵬 2022-11-25 復核 練松文 2022-11-26 批准 林仁安 2022-11-28	物料號 M1 圖號 WS01-P06 數量 - 單件重量 - (KG)
修改 A 日期 05.03	採用工廠 地盘 ✓ 材料颜色 -	图纸名称 铝料加工图 材料 WS01		



 美特鋁質有限公司 MIDI Aluminium Fabricator Ltd.		工程號 J856 地盘 天榮站	類別 制圖 李傳鵬 2022-11-25 復核 練松文 2022-11-26 批准 林仁安 2022-11-28	物料號 M1 圖號 WS02-P01 數量 - 單件重量 - (KG)
修改 A 日期 05.03	採用工廠 材料颜色 -	图纸名称 铝料加工图 材料 WS02		



 美特鋁質有限公司 MIDI Aluminium Fabricator Ltd.		工程號 J856 地盘 天榮站	類別 制圖 李傳鵬 復核 練松文 批准 林仁安	物料號 M1 圖號 WS02-P02 數量 - 單件重量 - (KG)
修改 A 日期 05.03	採用工廠 地盘 ✓ 材料颜色 -	图纸名称 铝料加工图 材料 WS02		




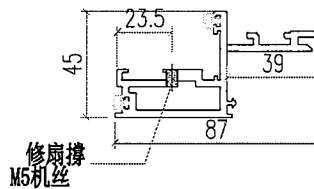
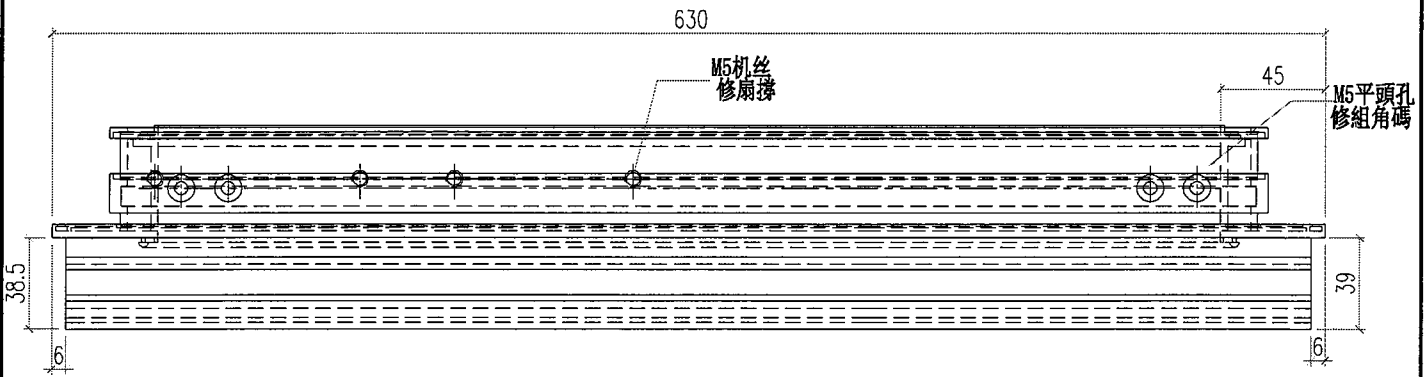
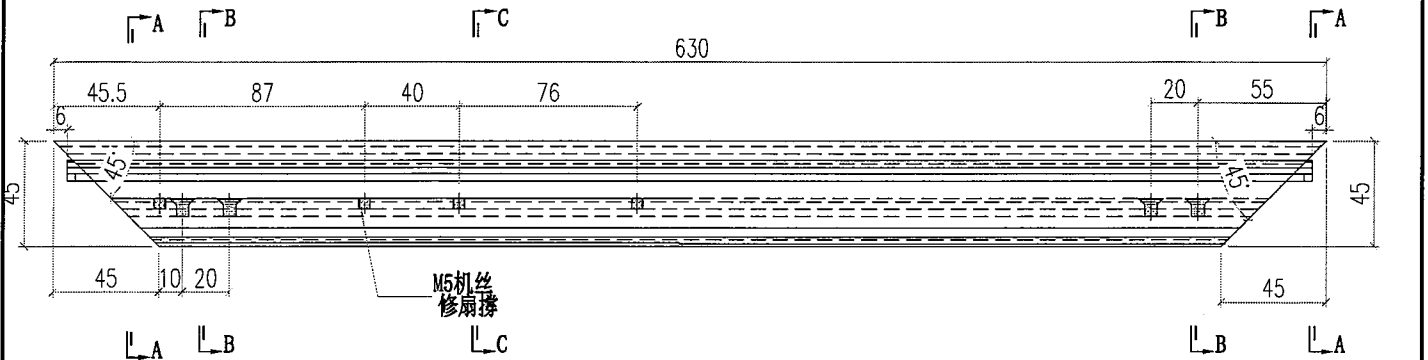
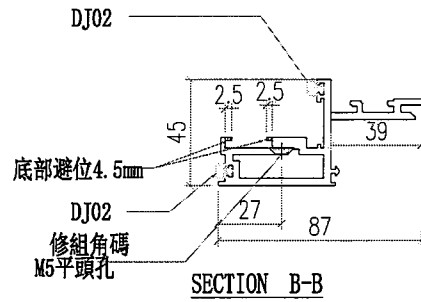
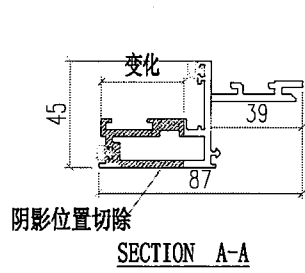
SECTION A-A

SECTION B-B

SECTION C-C

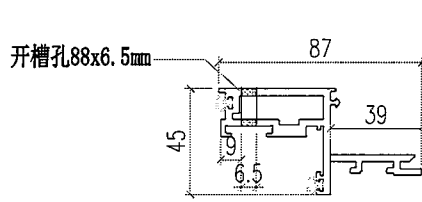
1155

 美特鋁質有限公司 MIDI Aluminium Fabricator Ltd.		工程號 J856 地盘 天榮站	類別 制圖 李傳鵬 復核 練松文 批准 林仁安	物料號 M1 2022-11-25 2022-11-26 2022-11-28	圖號 WS03-P01 數量 - 單件重量 - (KG)
修改 A 日期 05.03	採用工廠 材料颜色 -	地盤 ✓ 图纸名称 铝料加工图 材料 WS03			

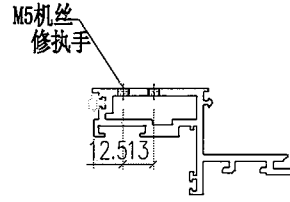


SECTION C-C

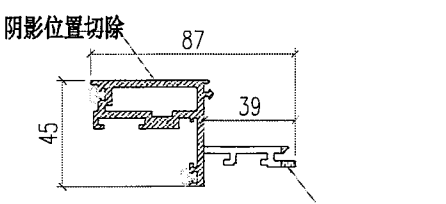
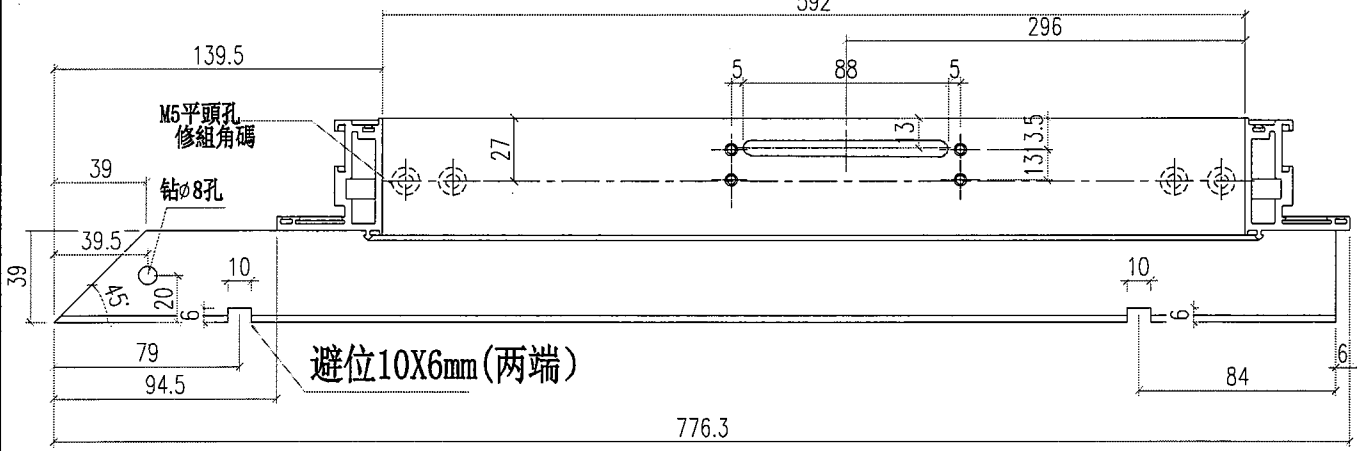
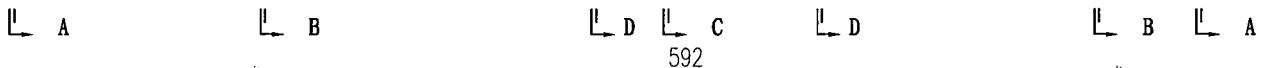
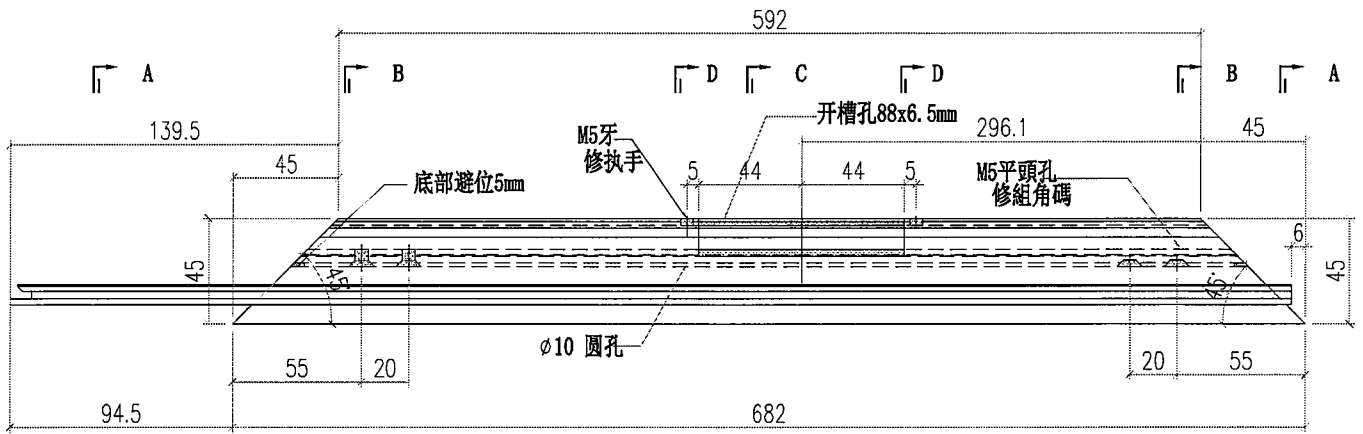
 美特铝质有限公司 MIDI Aluminium Fabricator Ltd.		工程號 J856 地盘 天榮站	類別 制圖 李傳鵬 復核 練松文 批准 林仁安	物料號 M1 圖號 WS03-P08 數量 - 單件重量 - (KG)
修改 A 日期 05.03	採用工廠 地盤 ✓ 材料顏色 -	图纸名称 铝料加工图 材料 WS01		



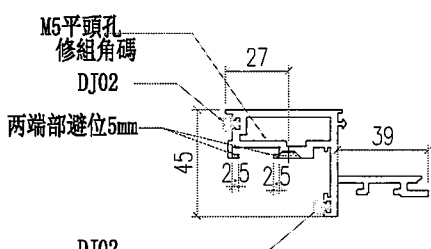
SECTION C-C




SECTION D-D

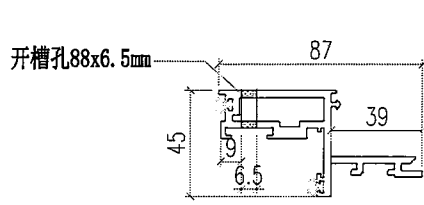


SECTION A-A

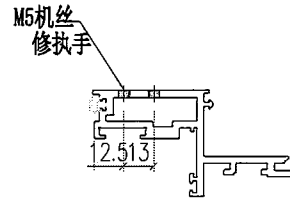


SECTION B-B

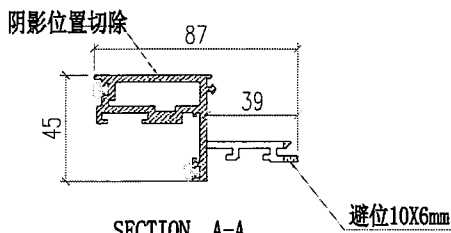
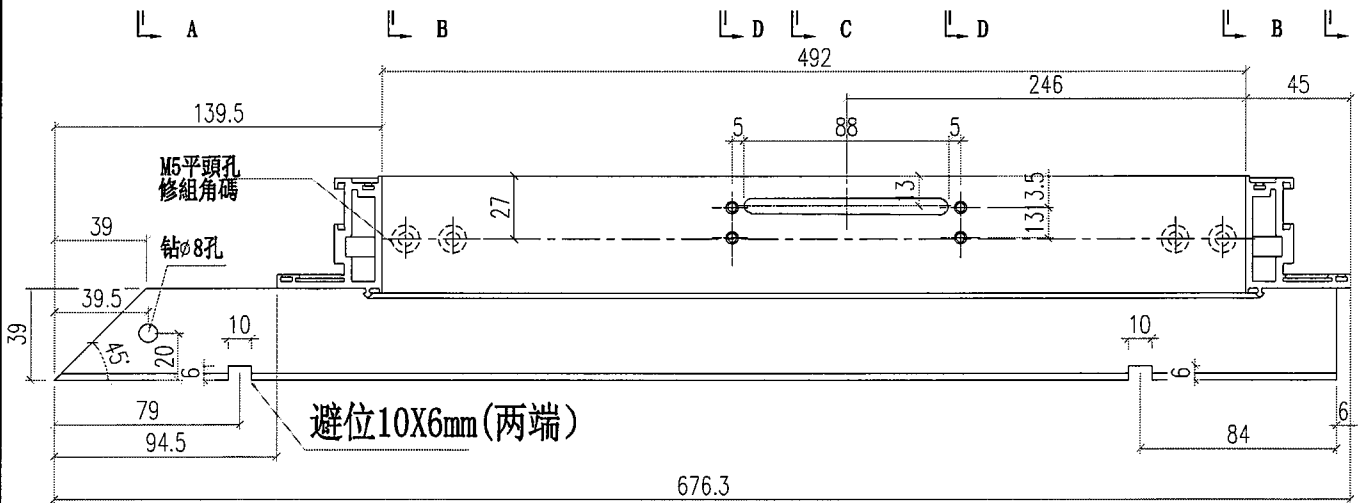
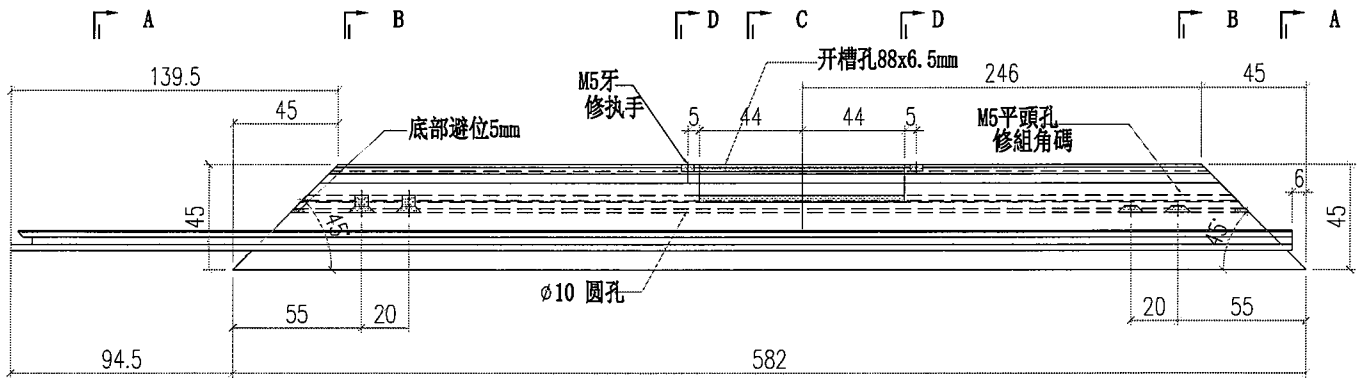
 美特铝质有限公司 MIDI Aluminium Fabricator Ltd.		工程號 J856 地盘 天榮站	類別 制圖 李傳鵬 復核 練松文 批准 林仁安	物料號 M1 圖號 WS03-P010 數量 - 單件重量 - (KG)
修改 A 日期 05.03	採用工廠 地盘 ✓ 材料顏色 -	图纸名称 铝料加工图 材料 WS01		



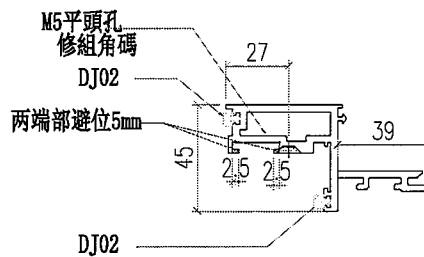
SECTION C-C




SECTION D-D

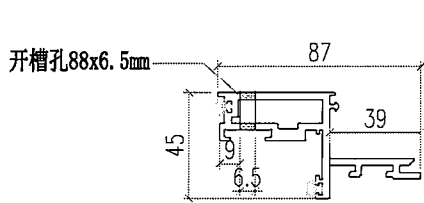


SECTION A-A

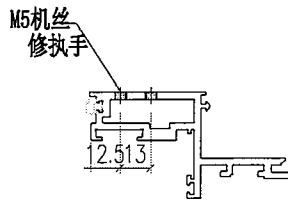


SECTION B-B

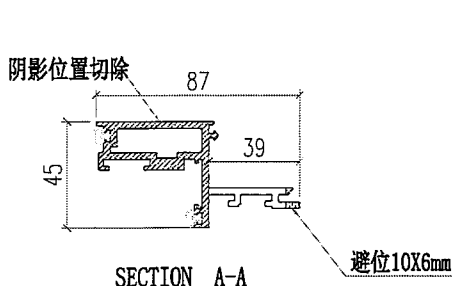
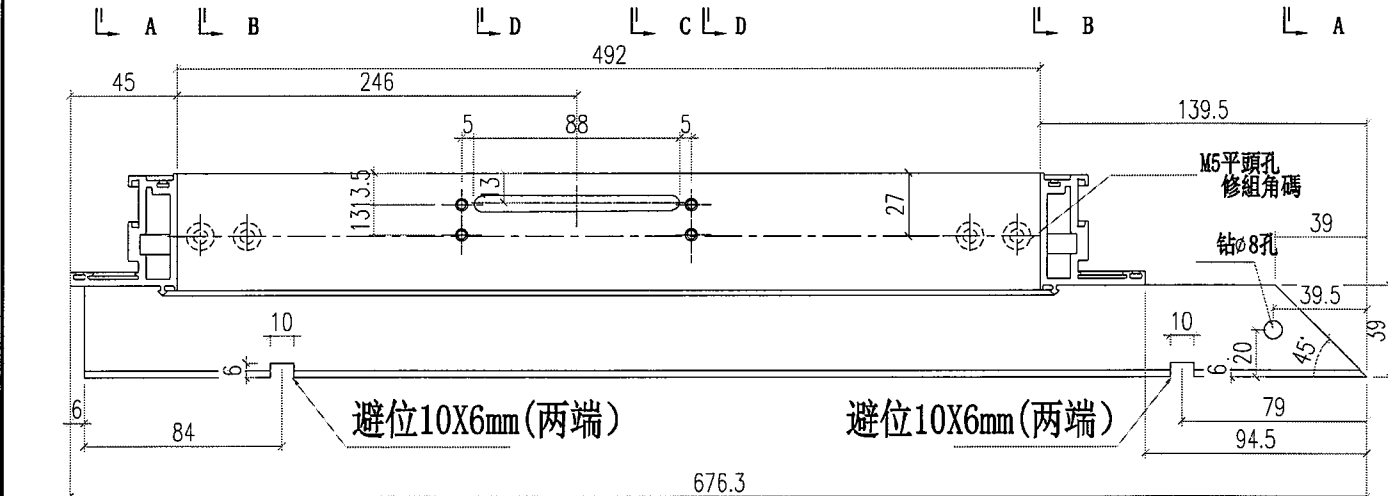
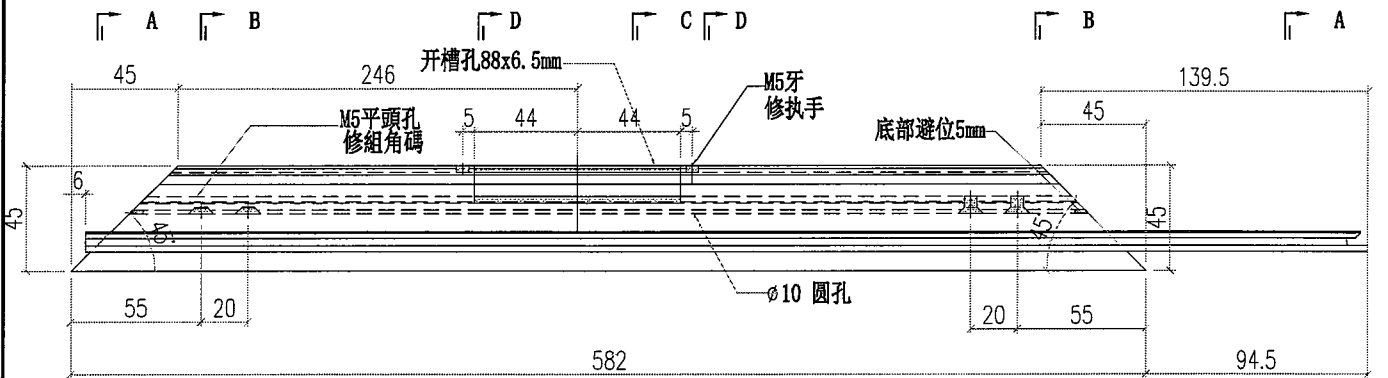
 美特鋁質有限公司 MIDI Aluminium Fabricator Ltd.		工程號 J856 地盘 天榮站	類別 制圖 李傳鵬 2022-11-25 復核 練松文 2022-11-26 批准 林仁安 2022-11-28	物料號 M1 圖號 WS03-P012 數量 - 單件重量 - (KG)
修改 A 日期 05.03	採用工廠 材料颜色 -	图纸名称 铝料加工图 材料 WS01		



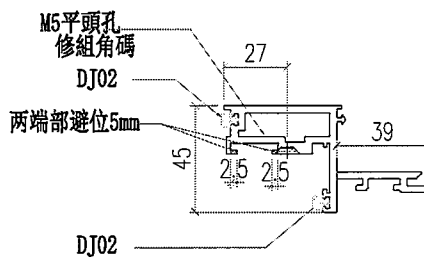
SECTION C-C




SECTION D-D

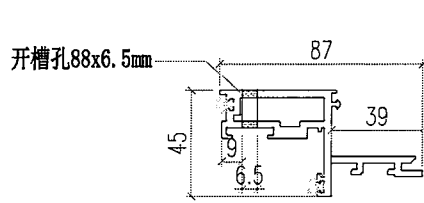


SECTION A-A

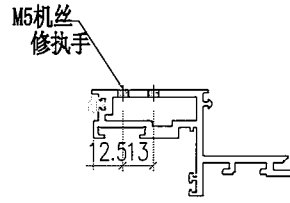


SECTION B-B

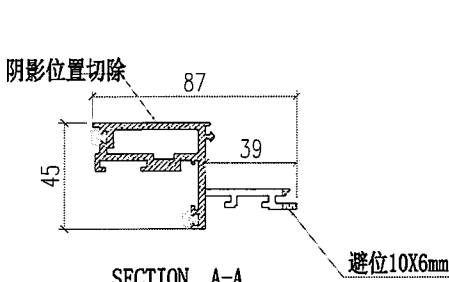
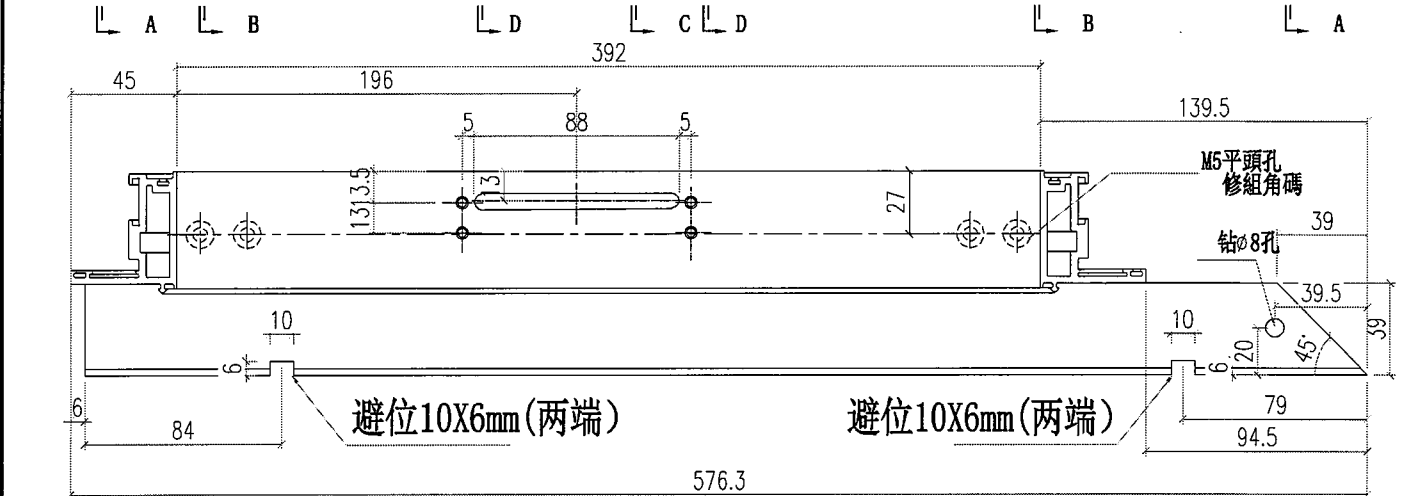
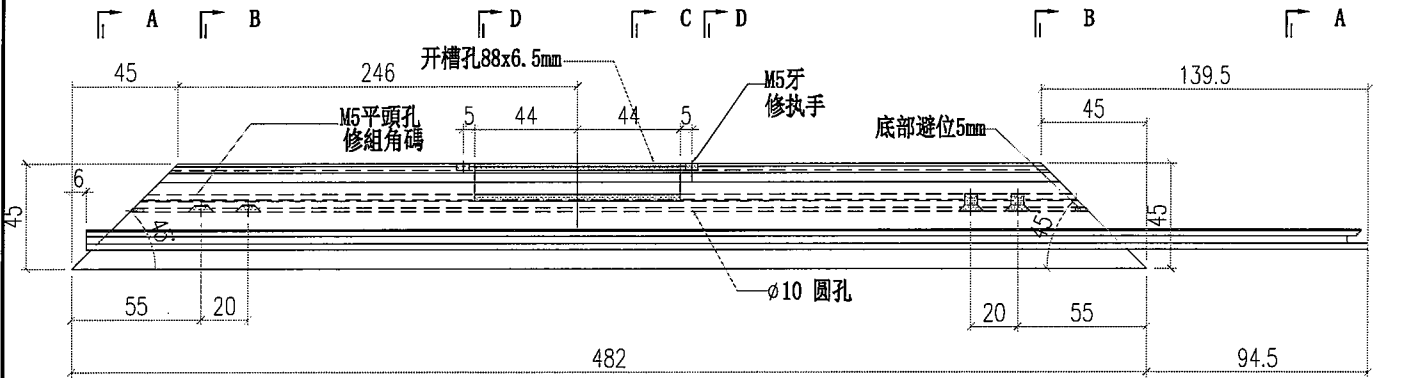
 美特铝质有限公司 MIDI Aluminium Fabricator Ltd.		工程號 J856 地盘 天榮站	類別 制圖 李傳鵬 復核 練松文 批准 林仁安	物料號 M1 2022-11-25 2022-11-26 2022-11-28	圖號 WS03-P014 數量 - 單件重量 - (KG)
修改 A 日期 05.03	採用工廠 材料颜色 -	地盤 ✓ 图纸名称 铝料加工图 材料 WS01			



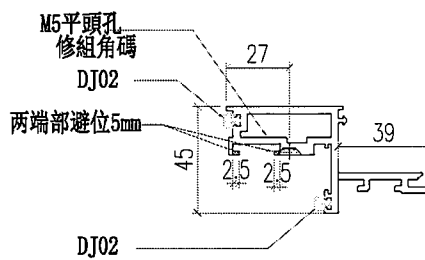
SECTION C-C



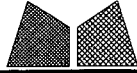
SECTION D-D

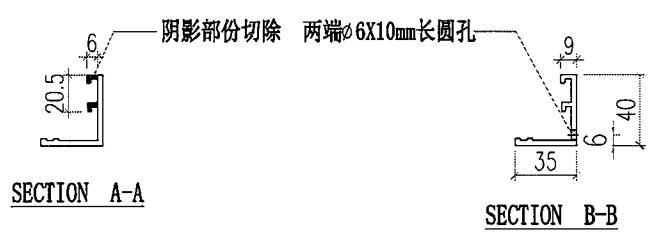
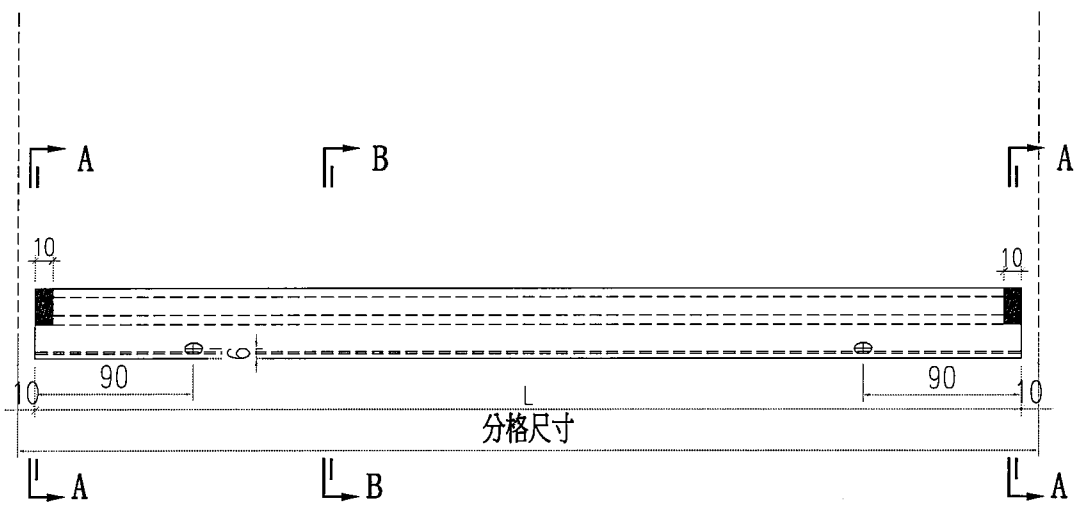


SECTION A-A




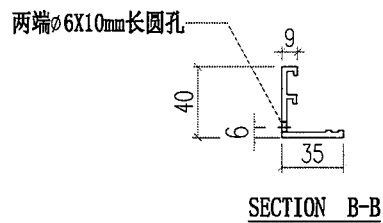
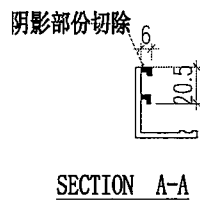
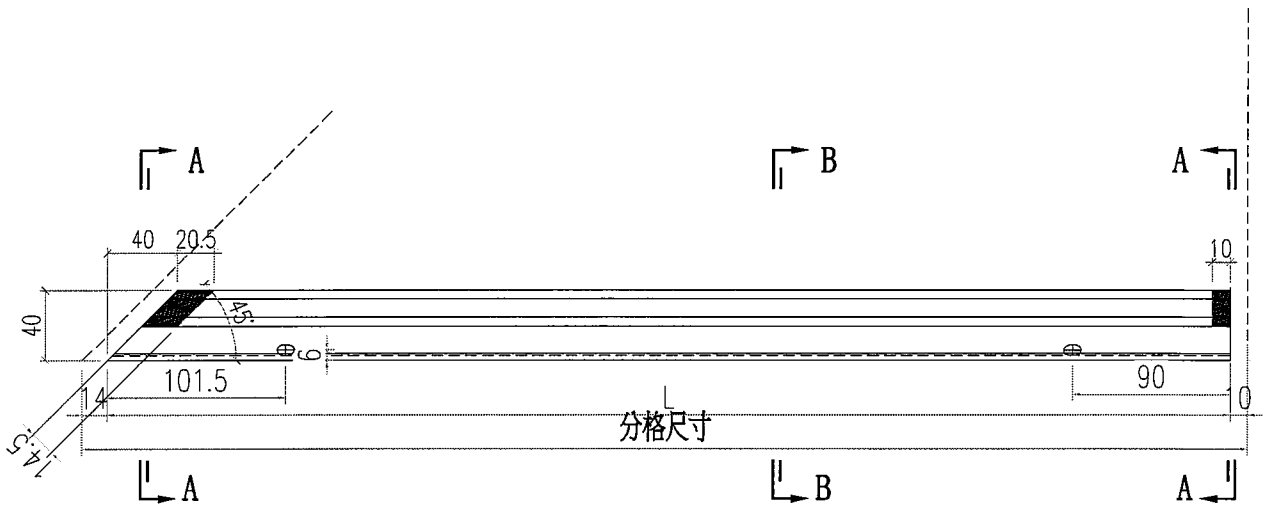
SECTION B-B

 美特鋁質有限公司 MIDI Aluminium Fabricator Ltd.			工程號 J856 地盘 天榮站	類別 制圖 李傳鵬 2022-11-26	物料號 M1 圖號 X86412-E02
修改 A 日期 05.03	採用工廠 材料颜色 -UCT542919XL-3	地盘 <input checked="" type="checkbox"/>	图纸名称 铝料加工图 材料 X86412	復核 練松文 2022-11-27 批准 林仁安 2022-11-28	數量 - 單件重量 - (KG)



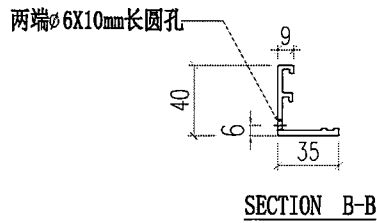
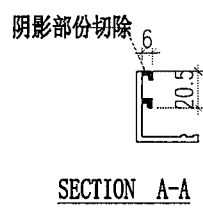
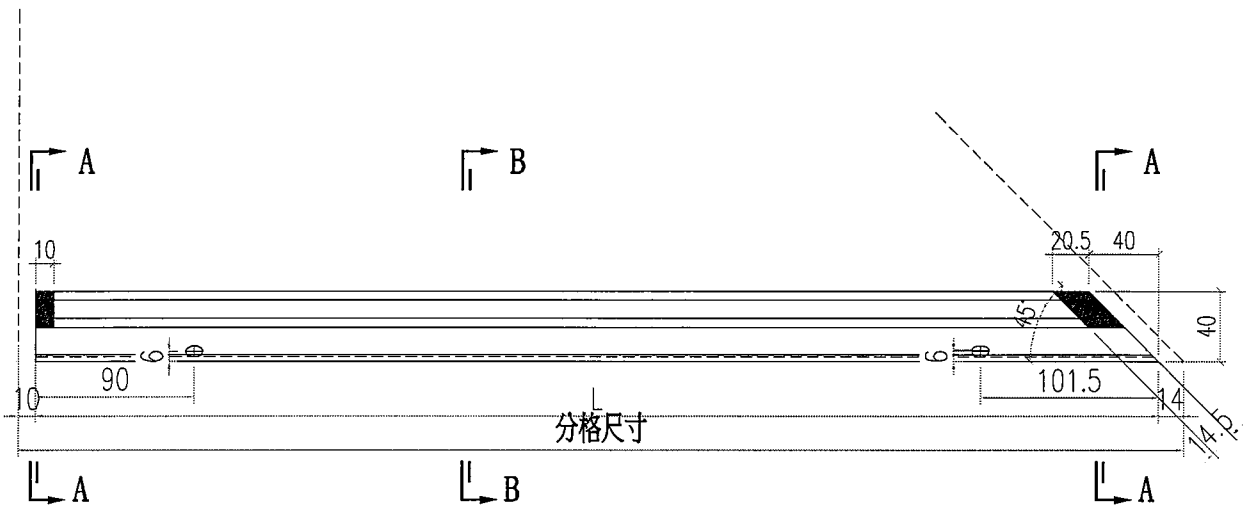
部件编号	L	分格尺寸
X86412-E02-1	630	650

 美特鋁質有限公司 MIDI Aluminium Fabricator Ltd.			工程號	J856	類別		物料號	M1	
			地盘	天榮站	制圖	李傳鵬	2022-11-26	圖號	X86412-E04
修改	A		採用工廠	地盘 ✓	图纸名称	铝料加工图	復核	練松文	2022-11-27
日期	05.03		材料颜色	-UCT542919XL-3	材料	X86412	批准	林仁安	2022-11-28
							數量	-	
							單件重量	-	(KG)

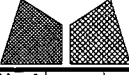


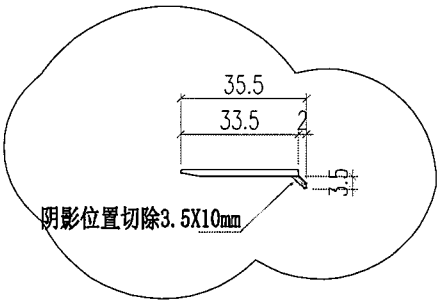
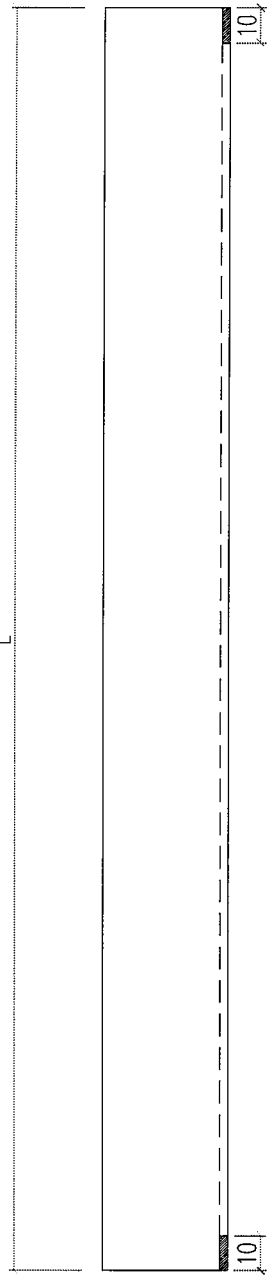
部件编号	L	分格尺寸
X86412-E04-1	696	720
X86412-E04-1	796	820

 美特铝质有限公司 MIDI Aluminium Fabricator Ltd.			工程號	J856	類別		物料號	M1			
			地盘	天榮站	制圖	李傳鵬	2022-11-26	圖號	X86412-E06		
修改	A		採用工廠	地盘 ✓	图纸名称	铝料加工图	復核	練松文	2022-11-27	數量	-
日期	05.03		材料颜色	-UCT542919XL-3	材料	X86412	批准	林仁安	2022-11-28	單件重量	- (KG)

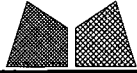


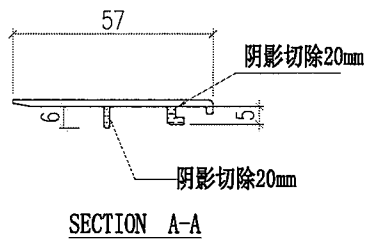
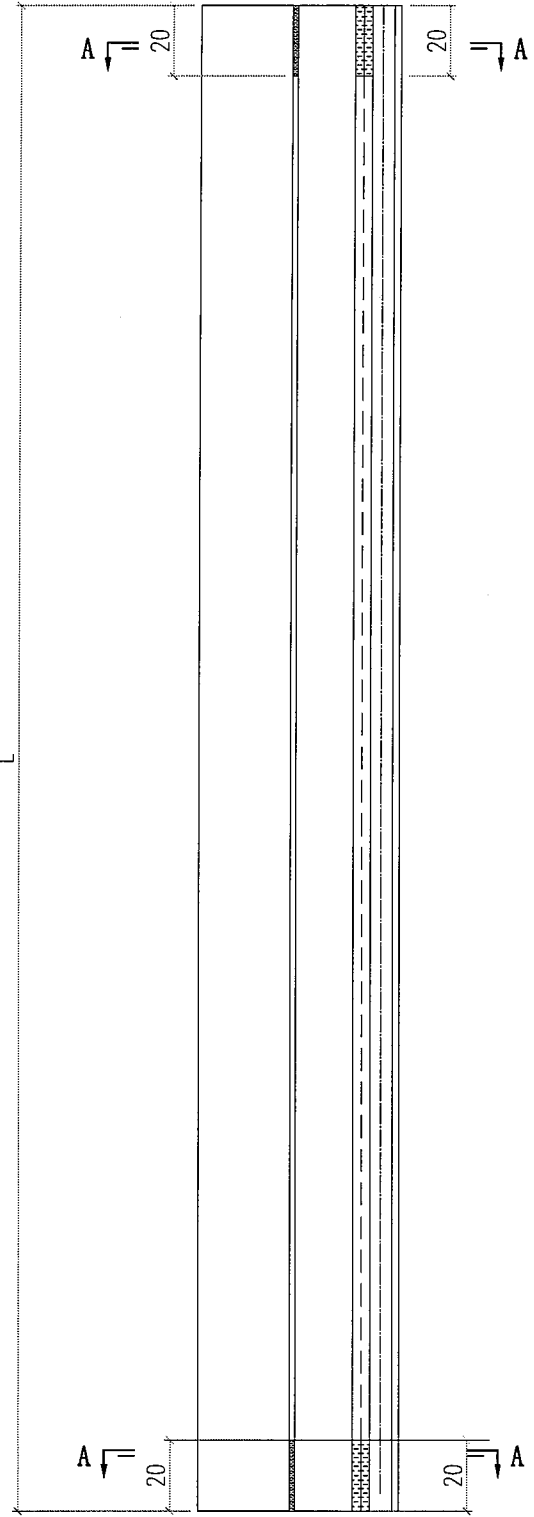
部件编号	L	分格尺寸
X86412-E06-1	696	720
X86412-E06-1	596	620

 美特鋁質有限公司 MIDI Aluminium Fabricator Ltd.			工程號	J856	類別		物料號	M1					
			地盘	天榮站	制圖	李傳鵬	2022-11-25	圖號	AC02-E01				
修改	A		採用工廠		地盤	✓	图纸名称	铝料加工图	復核	練松文	2022-11-26	數量	-
日期	05.03		材料颜色	-	材料	AC01	批准	林仁安	2022-11-28	單件重量	-	(KG)	



部件编号	L	分格尺寸
AC02-E01-1	1137	1165

 美特鋁質有限公司 MIDI Aluminium Fabricator Ltd.				工程號	J856	類別		物料號	M1			
				地盘	天榮站	制圖	李傳鵬	2022-11-25	圖號	AC05-E01		
修改	A		採用工廠	地盘	✓	圖紙名稱	铝料加工图	復核	練松文	2022-11-26	數量	-
日期	05.03		材料颜色	-		材料	X86369	批准	林仁安	2022-11-28	單件重量	- (KG)



部件编号	L	分格尺寸
X86369-E01-1	1137	1165