



工程指示 / 要求簡箋 ENGINEER INSTRUCTIONS(E.I.)

| | | | |
|---------|-------------|-------|------------|
| 工程指示編號: | EI- 6015 | 修改版本: | - |
| | HK- 0733 | | |
| 工程編號: | J 856 | 工程名稱: | 天榮站 |
| 收件人: | 生統 | 發件人: | Jingo |
| 工程項目: | 玻璃幕牆 橫料封口膠塊 | 日期: | 15/04/2023 |

| | | |
|--|--|------------------------------------|
| <input checked="" type="checkbox"/> 原合約工程包 | <input type="checkbox"/> 原合約工程加 / 減脹 QT- | <input type="checkbox"/> 新工程報價 QT- |
|--|--|------------------------------------|

| | |
|----------------|-----------|
| 信件批核號碼/圖紙參考編號: | 批核模具圖紙編號: |
| 客戶指示附件: | 管理內部批簽署: |

| | | |
|------------------------------------|-------------------------------------|-------------------------------|
| <input type="checkbox"/> 初步鋁料 B.M. | <input type="checkbox"/> 加工拆圖, 然後生產 | <input type="checkbox"/> 尺寸表 |
| <input type="checkbox"/> 正式鋁料 B.M. | <input type="checkbox"/> 技術上資料/指示 | <input type="checkbox"/> 報價 |
| <input type="checkbox"/> 配件 B.M. | <input type="checkbox"/> 樣辦或貨品說明書 | <input type="checkbox"/> 分判合約 |
| <input type="checkbox"/> 其他: | | |

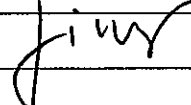
| | |
|-----------|----------------|
| 內容: | 以此最新封口膠的資料加工生產 |
| 完成上列要求日期: | 18/04/2023 |

國內

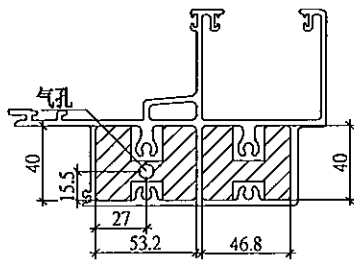
| | | | | | |
|---------------------------------|------------------------------|---|---|--------------------------------|------------------------------|
| <input type="checkbox"/> 生產技術總監 | <input type="checkbox"/> 連附件 | <input type="checkbox"/> 技術部 | <input type="checkbox"/> 連附件 | <input type="checkbox"/> 生產部 | <input type="checkbox"/> 連附件 |
| <input type="checkbox"/> 採購部 | <input type="checkbox"/> 連附件 | <input checked="" type="checkbox"/> 生產統籌部 | <input checked="" type="checkbox"/> 連附件 | <input type="checkbox"/> 報關組 | <input type="checkbox"/> 連附件 |
| <input type="checkbox"/> 質檢部 | <input type="checkbox"/> 連附件 | <input type="checkbox"/> 會計部 | <input type="checkbox"/> 連附件 | <input type="checkbox"/> 機械設計部 | <input type="checkbox"/> 連附件 |
| <input type="checkbox"/> 香港辦 | <input type="checkbox"/> 連附件 | <input type="checkbox"/> 其他: | | | |

香港

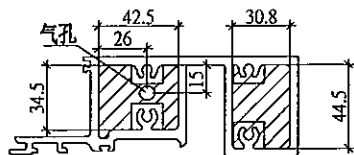
| | | | | | | | |
|------------------------------|------------------------------|------------------------------|------------------------------|-------------------------------|------------------------------|------------------------------|------------------------------|
| <input type="checkbox"/> 行政部 | <input type="checkbox"/> 連附件 | <input type="checkbox"/> 會計部 | <input type="checkbox"/> 連附件 | <input type="checkbox"/> 統籌部 | <input type="checkbox"/> 連附件 | <input type="checkbox"/> 工程部 | <input type="checkbox"/> 連附件 |
| <input type="checkbox"/> 採購部 | <input type="checkbox"/> 連附件 | <input type="checkbox"/> QS部 | <input type="checkbox"/> 連附件 | <input type="checkbox"/> 地盤管理 | <input type="checkbox"/> 連附件 | <input type="checkbox"/> 維修部 | <input type="checkbox"/> 連附件 |

| | |
|---------------|--|
| *發件人簽署: Jingo | *組別成員批核簽署:  |
| 傳遞編號: | 項目經理簽署: |

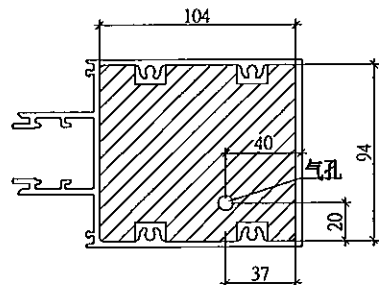
J-856幕墙型材阴影部份是掺口胶



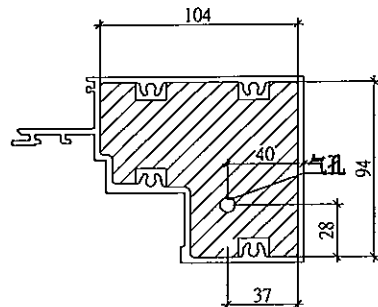
型材模号: AT01



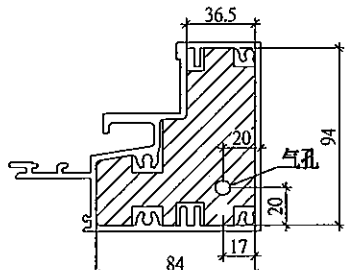
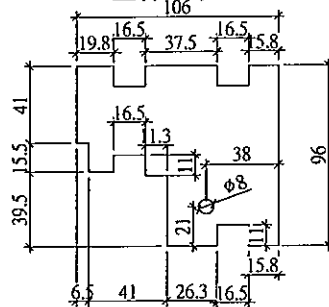
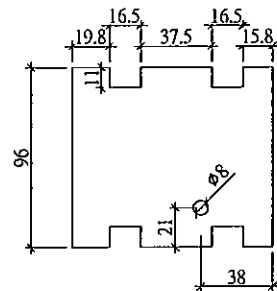
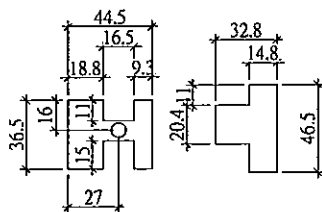
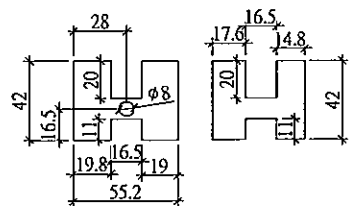
型材模号: AT02



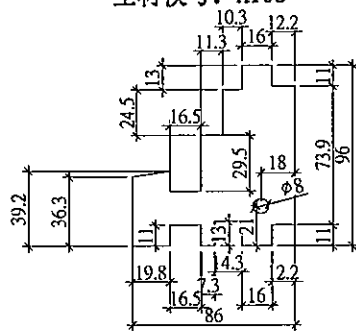
型材模号: AT03



型材模号: AT04

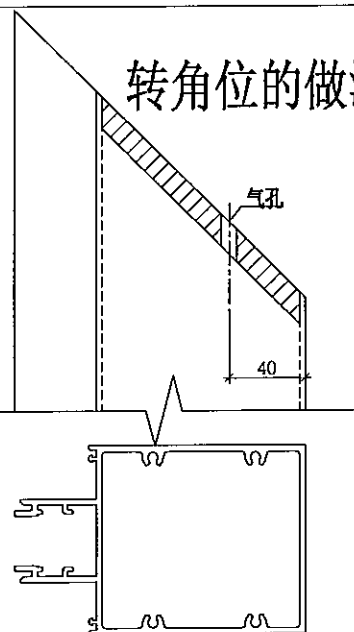


型材模号: AT05



封口片均为8MM厚

转角位的做法示意



J856幕墙 EVA封口片数量统计表 (含大货, PMU用量)

| 序号 | 使用料号 | 名称 | 直位EVA数量 | 45° 斜位EVA数量 | | 备注 |
|------------------------|------|--------|---------|-------------|--|----|
| 1 | AT01 | 頂橫料 | 3098 | 508 | | |
| 2 | AT01 | 頂橫料 | 3098 | 508 | | |
| 3 | AT02 | 底橫料 | 2982 | 508 | | |
| 4 | AT02 | 底橫料 | 2982 | 508 | | |
| 5 | AT03 | 梗中橫 | 1250 | 284 | | |
| 6 | AT04 | 上梗下生中橫 | 1714 | 212 | | |
| 7 | AT05 | 上生下梗中橫 | 1714 | 212 | | |
| 8 | | | | | | |
| 9 | | | | | | |
| 10 | | | | | | |
| 以下空白 | | | | | | |
| 说明: 1:注意保护成品, 严禁刻痕、划伤; | | | | | | |
| 设计: | | 校对: | | 审核: | | |