



工程指示 / 要求簡箋 ENGINEER INSTRUCTIONS(E.I.)

工程指示編號:	EI- 6015A	修改版本:	A
	HK- 1132		
工程編號:	J 856	工程名稱:	TSWTL23 天榮
收件人:	生統 / 林仁亨	發件人:	Thomas Wong
工程項目:	幕牆橫料封口膠塊(修改A:修改企料頂部封口的EVA膠皮)	日期:	22/05/2023

<input checked="" type="checkbox"/> 原合約工程包	<input type="checkbox"/> 原合約工程加 / 減賬 QT-	<input type="checkbox"/> 新工程報價 QT-
--	--	------------------------------------

信件批核號碼/圖紙參考編號:	批核模具圖紙編號:
客戶指示附件:	管理內部批簽署:

<input type="checkbox"/> 初步鋁料 B.M.	<input type="checkbox"/> 加工拆圖, 然後生產	<input type="checkbox"/> 尺寸表
<input type="checkbox"/> 正式鋁料 B.M.	<input type="checkbox"/> 技術上資料/指示	<input type="checkbox"/> 報價
<input type="checkbox"/> 配件 B.M.	<input type="checkbox"/> 樣辦或貨品說明書	<input type="checkbox"/> 分判合約
<input type="checkbox"/> 其他:		

內容: 幕牆橫料封口膠塊(修改A:修改企料頂部封口的EVA膠皮)
完成上列要求日期: 25/5/2023

國內

<input type="checkbox"/> 生產技術總監	<input type="checkbox"/> 連附件	<input checked="" type="checkbox"/> 技術部	<input checked="" type="checkbox"/> 連附件	<input type="checkbox"/> 生產部	<input type="checkbox"/> 連附件
<input type="checkbox"/> 採購部	<input type="checkbox"/> 連附件	<input checked="" type="checkbox"/> 生產統籌部	<input checked="" type="checkbox"/> 連附件	<input type="checkbox"/> 報關組	<input type="checkbox"/> 連附件
<input type="checkbox"/> 質檢部	<input type="checkbox"/> 連附件	<input type="checkbox"/> 會計部	<input type="checkbox"/> 連附件	<input type="checkbox"/> 機械設計部	<input type="checkbox"/> 連附件
<input type="checkbox"/> 香港辦	<input type="checkbox"/> 連附件	<input type="checkbox"/> 其他:			

香港

<input type="checkbox"/> 行政部	<input type="checkbox"/> 連附件	<input type="checkbox"/> 會計部	<input type="checkbox"/> 連附件	<input type="checkbox"/> 統籌部	<input type="checkbox"/> 連附件	<input type="checkbox"/> 工程部	<input type="checkbox"/> 連附件
<input type="checkbox"/> 採購部	<input type="checkbox"/> 連附件	<input type="checkbox"/> QS部	<input type="checkbox"/> 連附件	<input type="checkbox"/> 地盤管理	<input type="checkbox"/> 連附件	<input type="checkbox"/> 維修部	<input type="checkbox"/> 連附件

*發件人簽署: 碑	*組別成員批核簽署: jmc
傳遞編號:	項目經理簽署:

J856幕墙 EVA封口片数量统计表 (含大货, PMU用量)

序号	使用料号	名称	直位EVA数量	45° 斜位EVA数量		备注
1	AT01	頂橫料	3098	508		
2	AT01	頂橫料	3098	508		
3	AT02	底橫料	2982	508		
4	AT02	底橫料	2982	508		
5	AT03	梗中橫	1250	284		
6	AT04	上梗下生中橫	1714	212		
7	AT05	上生下梗中橫	1714	212		
8	AM01	梗公企料	2889		套	新增加
9	AM02	梗母企料	2898		套	新增加
10	AD06	梗副框料	1998		套	新增加
11	AM06	收边梗公企料	2946		套	新增加
12	AM03	梗公企料转角	1251		套	新增加
13						
14						
15						
16						
17						
18						
19						
以下空白						

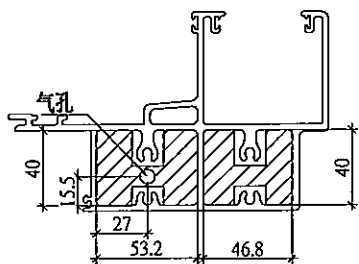
说明：1:注意保护成品，严禁刻痕、划伤；

设计：

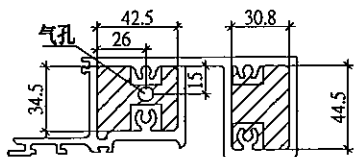
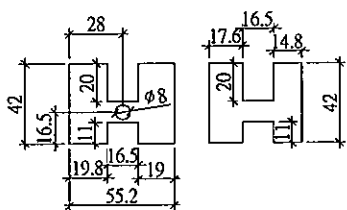
校对：

审核：

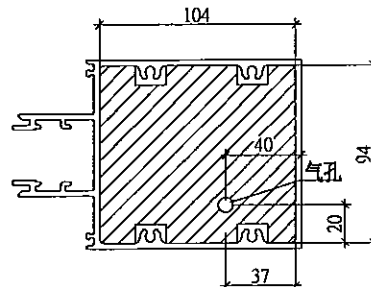
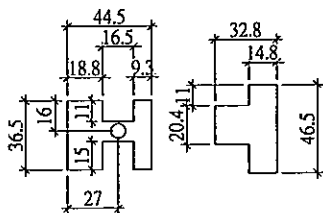
J-856幕墙型材材料阴影部份是掺口胶



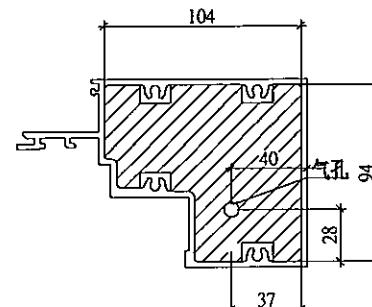
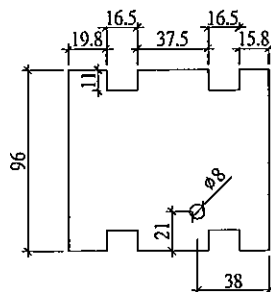
型材模号: AT01



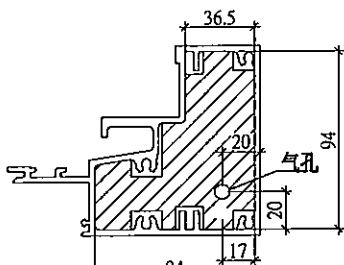
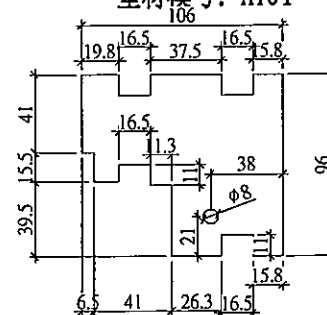
型材模号: AT02



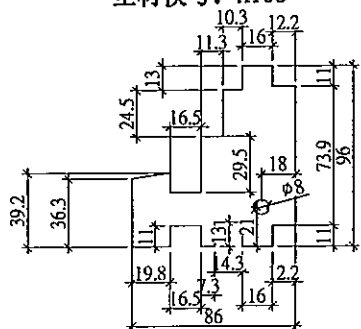
型材模号: AT03



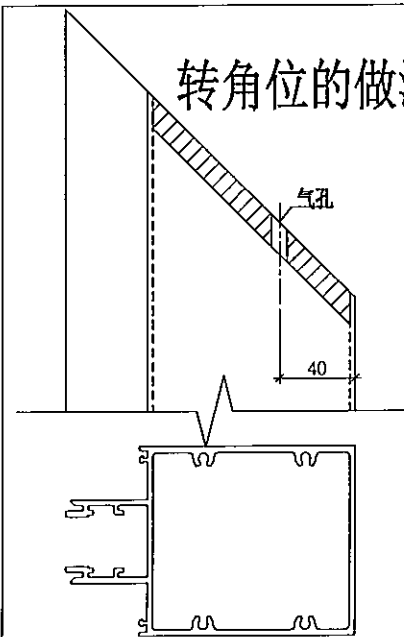
型材模号: AT04



型材模号: AT05

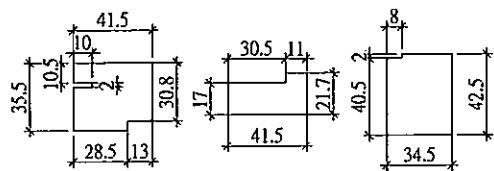
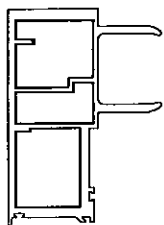


转角位的做法示意

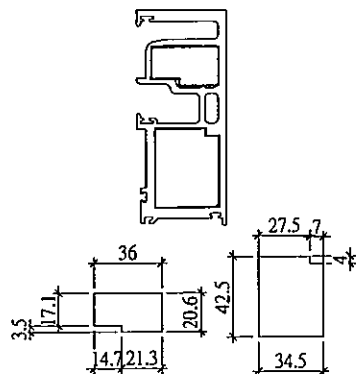
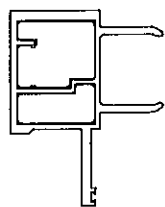


封口片均为8MM厚

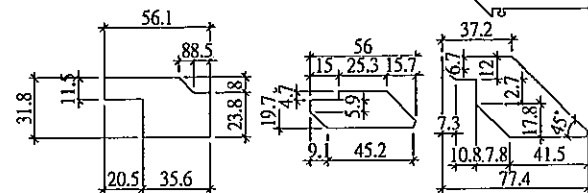
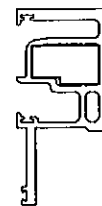
J-856幕墙型材阴影部份是掺口胶(2)



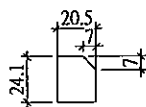
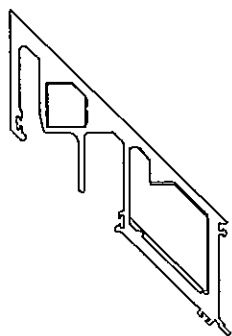
型材模号: AM01



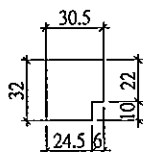
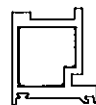
型材模号: AM02



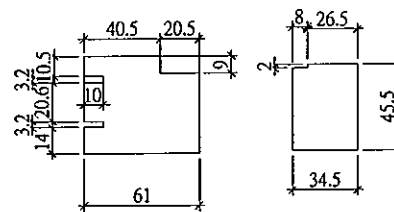
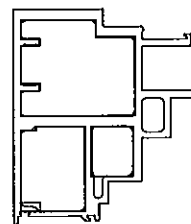
型材模号: AM03



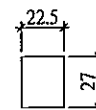
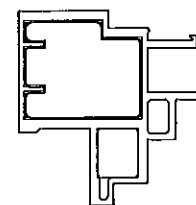
型材模号: AM04



型材模号: AD06



型材模号: AM06



封口片均为3MM厚