

工程指示 / 要求簡箋 ENGINEER INSTRUCTIONS (E.I.)

工程指示編號:	EI-5994	修改版本:	-
	HK-0704		
工程編號:	J856	工程名稱:	天榮
收件人:	王良 / 生統	發件人:	橋
工程項目:	天榮站幕牆	日期:	06/04/2023

原合約工程包 原合約工程加 / 減賬 QT- 新工程報價 QT-

信件批核號碼/圖紙參考編號:	批核模具圖紙編號:
客戶指示附件:	管理內部批簽署:

<input type="checkbox"/> 初步鋁料 B.M.	<input type="checkbox"/> 加工拆圖, 然後生產	<input type="checkbox"/> 尺寸表
<input type="checkbox"/> 正式鋁料 B.M.	<input type="checkbox"/> 技術上資料 / 指示	<input type="checkbox"/> 報價
<input type="checkbox"/> 配件 B.M.	<input checked="" type="checkbox"/> 樣辦或貨品說明書	<input type="checkbox"/> 分判合約
<input type="checkbox"/> 其他:		

內容: 請按照附圖位置, 用料頭料尾或餘料製作 "十字" 樣辦一個交新鳴基地監會議室作為收項標準。

完成上列要求日期: 13/4/2023 前

國內

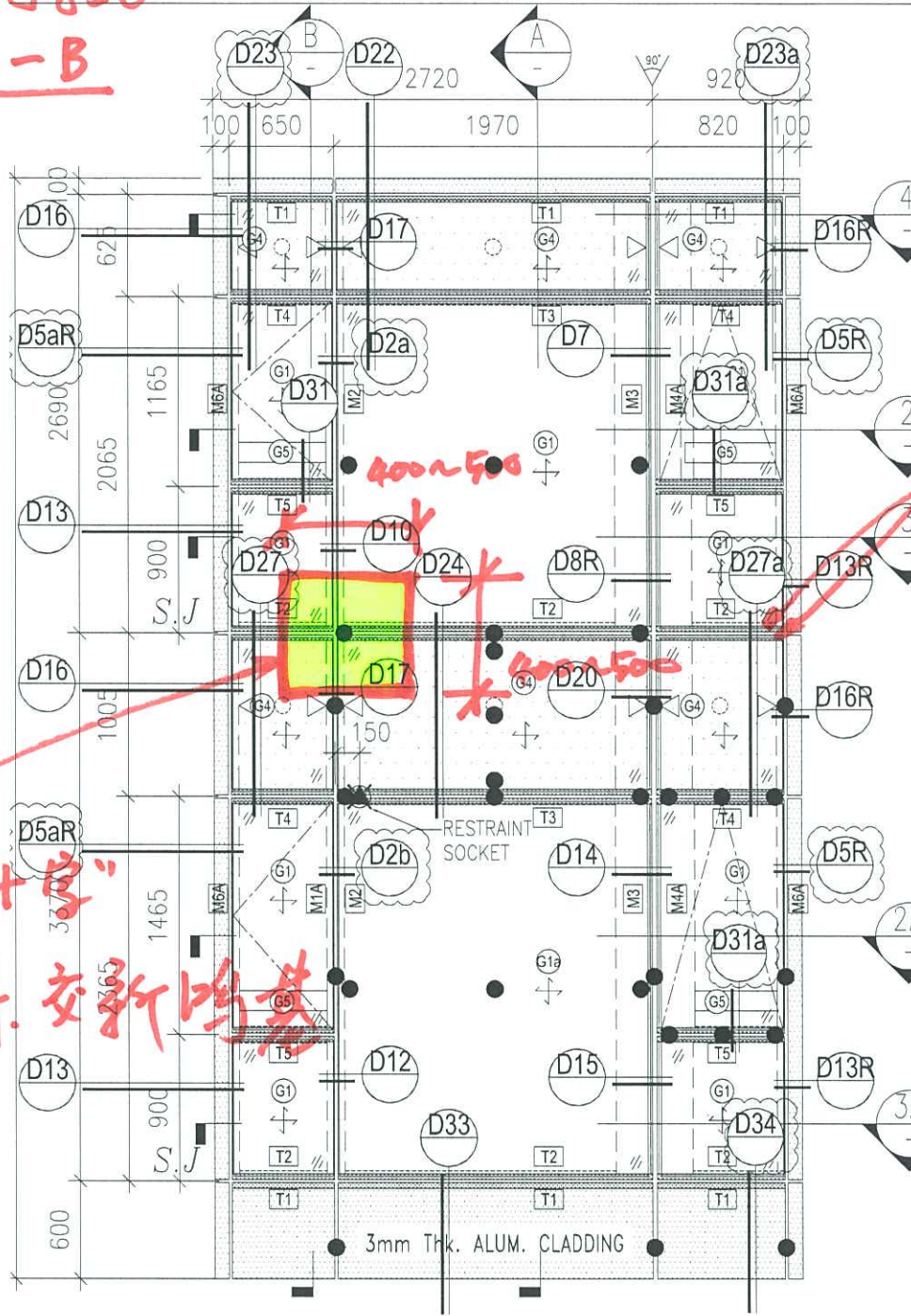
<input type="checkbox"/> 生產技術總監	<input type="checkbox"/> 連附件	<input type="checkbox"/> 技術部	<input type="checkbox"/> 連附件	<input type="checkbox"/> 生產部	<input type="checkbox"/> 連附件
<input type="checkbox"/> 採購部	<input type="checkbox"/> 連附件	<input checked="" type="checkbox"/> 生產統籌部	<input checked="" type="checkbox"/> 連附件	<input type="checkbox"/> 報關組	<input type="checkbox"/> 連附件
<input checked="" type="checkbox"/> 質檢部	<input checked="" type="checkbox"/> 連附件	<input type="checkbox"/> 會計部	<input type="checkbox"/> 連附件	<input type="checkbox"/> 機械設計部	<input type="checkbox"/> 連附件
<input type="checkbox"/> 香港辦	<input type="checkbox"/> 連附件	<input type="checkbox"/> 其他:			

香港

<input type="checkbox"/> 行政部	<input type="checkbox"/> 連附件	<input type="checkbox"/> 會計部	<input type="checkbox"/> 連附件	<input type="checkbox"/> 統籌部	<input type="checkbox"/> 連附件	<input type="checkbox"/> 工程部	<input type="checkbox"/> 連附件
<input type="checkbox"/> 採購部	<input type="checkbox"/> 連附件	<input type="checkbox"/> QS部	<input type="checkbox"/> 連附件	<input type="checkbox"/> 地盤管理	<input type="checkbox"/> 連附件	<input type="checkbox"/> 維修部	<input type="checkbox"/> 連附件

*發件人簽署:	橋 6/4/2023	*組別成員批核簽署:	for ✓
傳遞編號:		項目經理簽署:	

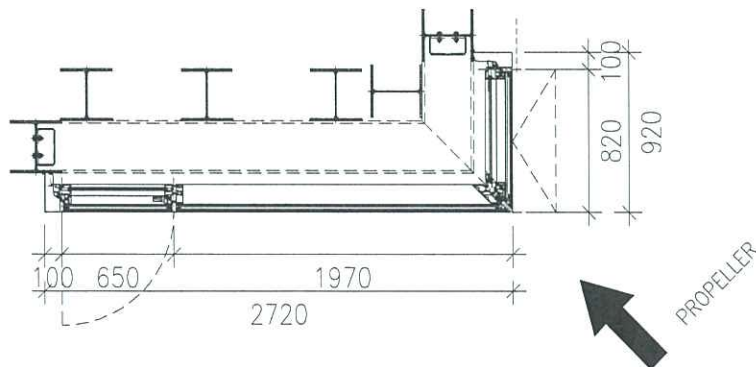
J856
PMU-B



底料及
 水槽料

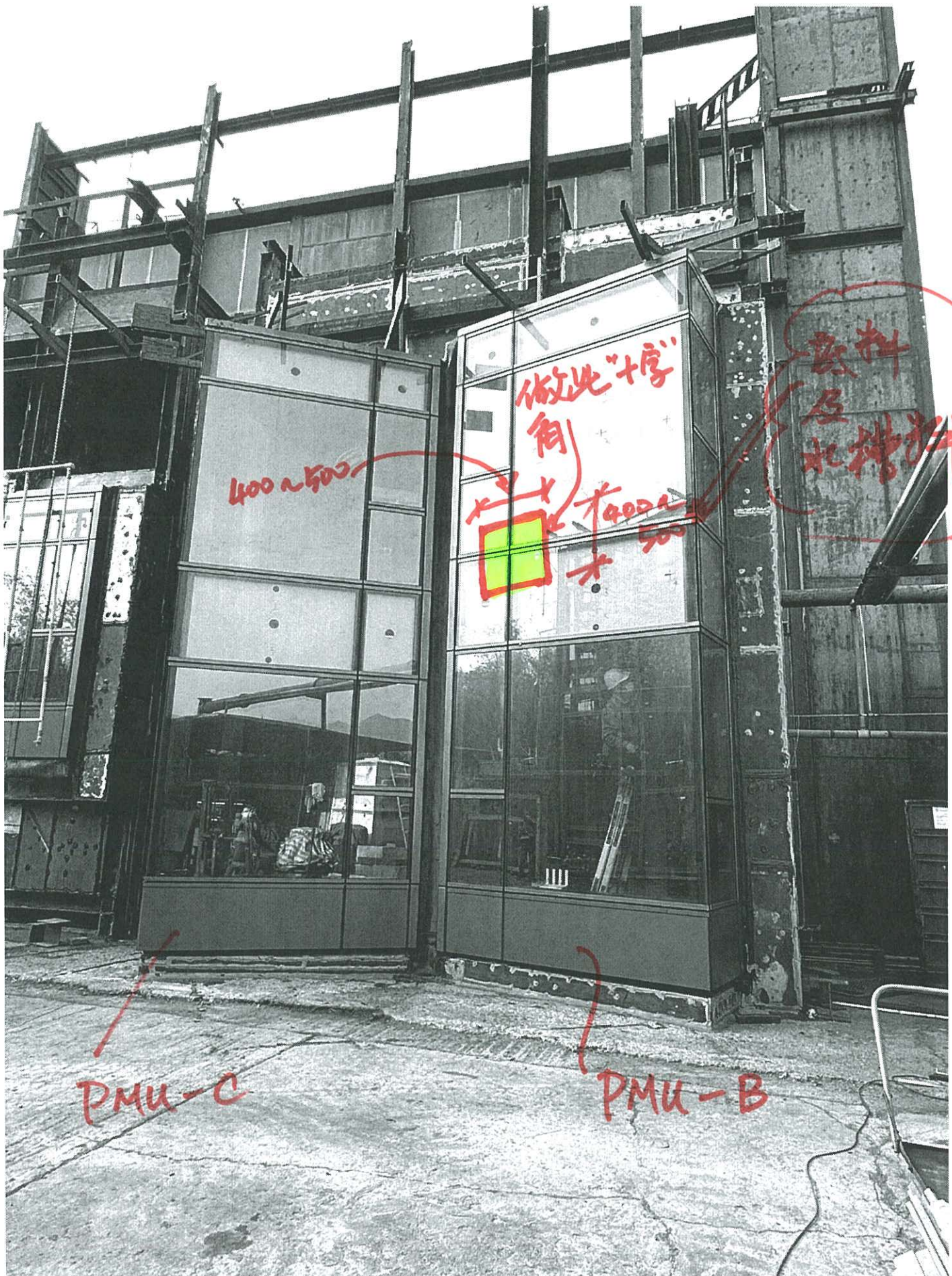
做此“十字”
 角樣辦. 交新明基

1 ELEVATION OF CURTAIN WALL (PMU-B)
 ELEV VIEW



2 PLAN VIEW OF CURTAIN WALL (PMU-B)
 HI-VISION (OPENABLE WINDOW)





400~500

做此“+”号
角

400x
木 500

资料
及
水材料

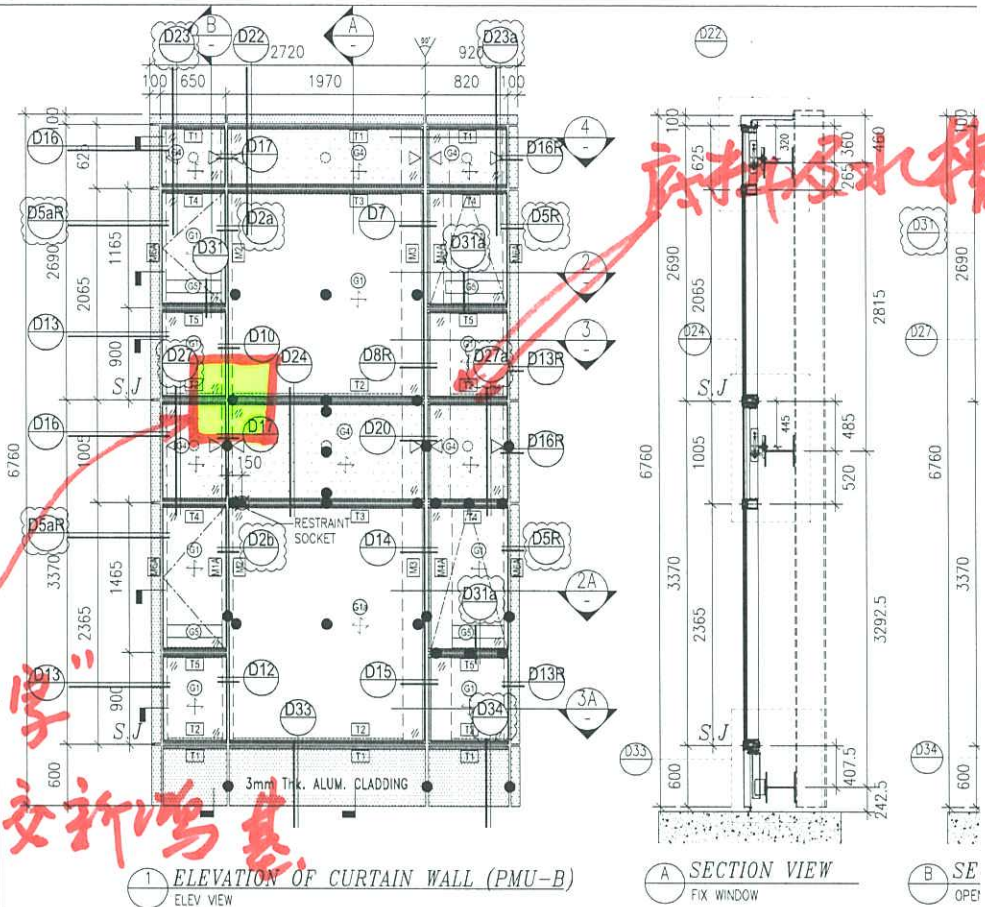
PMU-C

PMU-B

做此“十字”
角樣辦交新寫基

底打石水槽料

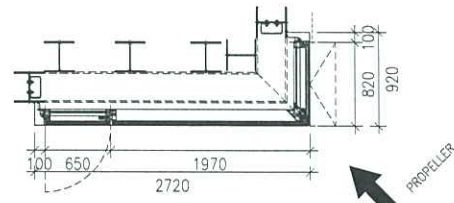
PMU-B



1 ELEVATION OF CURTAIN WALL (PMU-B)
ELEV VIEW

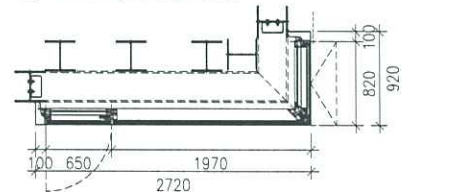
A SECTION VIEW
FIX WINDOW

B SE
OPEL



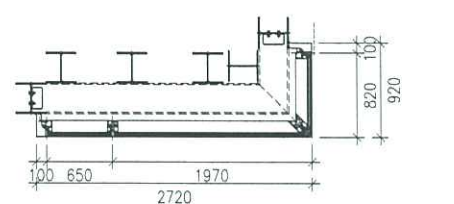
2 PLAN VIEW OF CURTAIN WALL (PMU-B)
HI-VISION (OPENABLE WINDOW)

3 PLAN VIEW OF CURTAIN WALL
LO-VISION (FIX WINDOW) FOR G1A

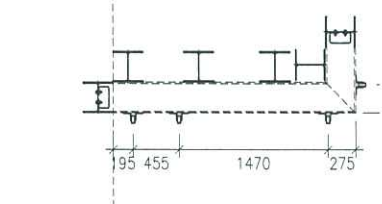


2A PLAN VIEW OF CURTAIN WALL (PMU-B)
HI-VISION (OPENABLE WINDOW) FOR G1A

4 PLAN VIEW OF CURTAIN WALL
SPANDREL



3 PLAN VIEW OF CURTAIN WALL (PMU-B)
LO-VISION (FIX WINDOW)



5 PLAN VIEW OF CURTAIN WALL
STARTER

<p>DATE: 16-NOV-22 SCALE: 1:50</p> <p>DRAWN BY: C.F</p> <p>CHECKED BY:</p>		<p>TITLE: PMU-B FOR CURTAIN WALL</p>		<p>PROJECT: PROPOSED DEVELOPMENT ABOVE LIGHT RAIL TIN WING STOP TSWTL NO.23, AREA 33.1IN SHUI WAH, N.T.</p>		<p>JOB NO.: J-856</p>	
<p>DATE: 22 MAR 2023 BY: SHI SHIMONSON</p> <p>DATE: 06 FEB 2023 BY: SHI SHIMONSON</p> <p>DATE: 05 JAN 2023 BY: SHI SHIMONSON</p> <p>DATE: 01 JAN 2023 BY: SHI SHIMONSON</p> <p>DATE: 05 DEC 2022 BY: SHI SHIMONSON</p> <p>DATE: 21 NOV 2022 BY: SHI SHIMONSON</p>		<p>DATE: 16-NOV-22 BY: C.F</p>		<p>DATE: 16-NOV-22 BY: C.F</p>		<p>DATE: 16-NOV-22 BY: C.F</p>	
<p>DATE: 16-NOV-22 BY: C.F</p>		<p>DATE: 16-NOV-22 BY: C.F</p>		<p>DATE: 16-NOV-22 BY: C.F</p>		<p>DATE: 16-NOV-22 BY: C.F</p>	

NOTE:
1. ALL DIMENSIONS ARE IN MM.
2. ALL DIMENSIONS ARE VERIFIED FROM OUTSIDE.
3. ALL DIMENSIONS TO BE VERIFIED ON SITE BEFORE FABRICATION.

LEGEND:
[Symbol] DETAIL WORK NO.
[Symbol] REFER SHEET NO.
1. F.F.L. --- FINISHED FLOOR LEVEL
2. S.F.L. --- STRUCTURAL FLOOR LEVEL
3. [Symbol] --- REVERSED DETAIL

FACE CONSULTANT:
ARUP
ALPHA CONSULTING LIMITED
2/F, 238-240 Wing Lok Street, Kowloon

STRUCTURAL ENGINEER:
Yee Fai Building Consultants Ltd.

DATE: 16-NOV-22
SCALE: 1:50

DRAWN BY: C.F
CHECKED BY:

TITLE: PMU-B FOR CURTAIN WALL

PROJECT: PROPOSED DEVELOPMENT ABOVE LIGHT RAIL TIN WING STOP TSWTL NO.23, AREA 33.1IN SHUI WAH, N.T.

JOB NO.: J-856

DATE: 22 MAR 2023 BY: SHI SHIMONSON
DATE: 06 FEB 2023 BY: SHI SHIMONSON
DATE: 05 JAN 2023 BY: SHI SHIMONSON
DATE: 01 JAN 2023 BY: SHI SHIMONSON
DATE: 05 DEC 2022 BY: SHI SHIMONSON
DATE: 21 NOV 2022 BY: SHI SHIMONSON

DATE: 16-NOV-22 BY: C.F

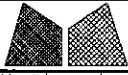
DATE: 16-NOV-22 BY: C.F

DATE: 16-NOV-22 BY: C.F

DATE: 16-NOV-22 BY: C.F

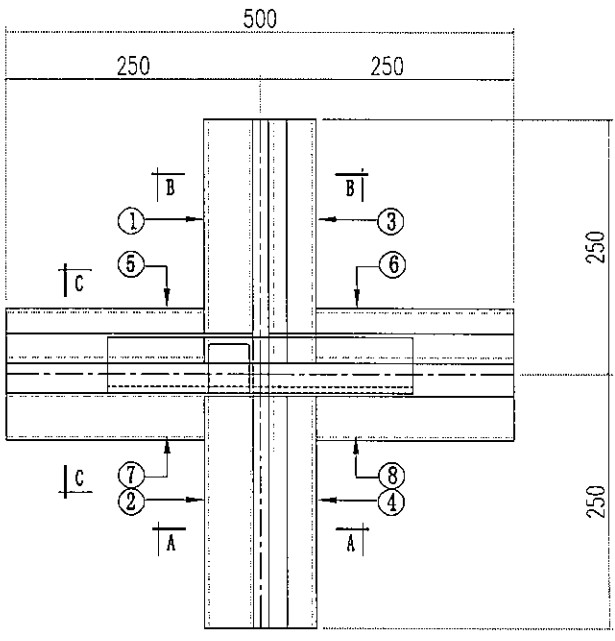
加工明细表

工程名称		J-856(天榮站)				施工分區(批次) :			第一批
采购原因		正常采购	工序号	JGMX-YMU-P001		材料发送地:		工厂	2023/3/29
序列号	型材模号	物料描述	图号	部件编号	长度 (mm)	数量	单位	颜色	备注
1	X86364	铝料加工图	X86364-Y01	X86364-Y01	239	1	支		
2	X86364	铝料加工图	X86364-Y02	X86364-Y02	228	1	支		
3	AM02	铝料加工图	AM02-Y01	AM02-Y01	239	1	支		
4	AM02	铝料加工图	AM02-Y02	AM02-Y02	228	1	支		
5	AT02	铝料加工图	AT02-Y01	AT02-Y01	237	1	支		
6	AT02	铝料加工图	AT02-Y02	AT02-Y02	237	1	支		
7	AT01	铝料加工图	AT01-Y01	AT01-Y01	242.5	1	支		
8	AT01	铝料加工图	AT01-Y02	AT01-Y02	242.5	1	支		
9	AD06	铝料加工图	AD06-Y01	AD06-Y01	228	1	支		
10	AD06	铝料加工图	AD06-T02	AD06-T02	235	1	支		
11	X86371	铝料加工图	X86371-Y01	X86371-Y01	228	1	支		
12	X86371	铝料加工图	X86371-Y02	X86371-Y02	228	1	支		
13	X86374	铝料加工图	X86374-Y01	X86374-Y01	194	1	支		
14	X86374	铝料加工图	X86374-Y02	X86374-Y02	194	1	支		
15	AC03	铝料加工图	AC03-Y02	AC03-Y02	240	1	支		
16	AC03	铝料加工图	AC03-Y03	AC03-Y03	240	1	支		
17	AC03	铝料加工图	AC03-Y01	AC03-Y01	240	2	支		
18	AC01	铝料加工图	AC01-Y02	AC01-Y02	236	1	支		
19	AC01	铝料加工图	AC01-Y04	AC01-Y04	236	1	支		
20	AC01	铝料加工图	AC01-Y01	AC01-Y01	236	1	支		
21	AC01	铝料加工图	AC01-Y03	AC01-Y03	236	1	支		
22	GS01	铝料加工图	GS01-001	GS01-001	300	1	支		
23	AS01	铝料加工图	AS01-001	AS01-001	150	1	支		
24		铝料加工图	JS40X20-001	JS40X20-001	38	1	支		
25									
26									
27	不用打开料单, 不用新料做, 用之前作废的旧料做, 但表面一定不要有刮花								
28									
29									
30									
31									
32									
33									
34									
以下空白									
说明: 1:注意保护成品, 严禁刻痕、划伤;									
设计: 校对: 审核:									

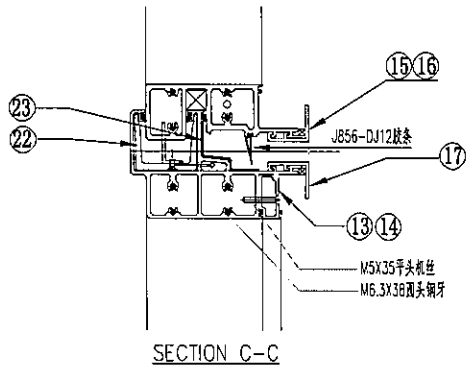
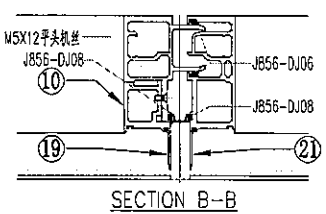
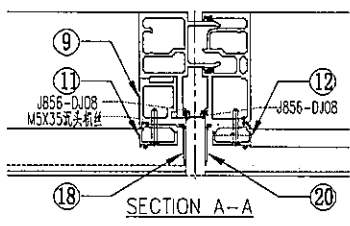


美特鋁質有限公司
MIDI Aluminium Fabricator Ltd.

工程號	J856	類別		物料號	M1					
地盘	天榮站	制圖	李傳鵬	2022-11-26	圖號	SL-XX1				
修改		採用工廠	地盘	✓	图纸名称	单元组装图				
日期		材料颜色	- UCT542919XL-3	材料	-	復核	練松文	2022-11-27	數量	1
						批准	林仁安	2022-11-28	單件重量	- (KG)

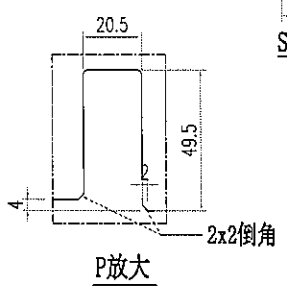
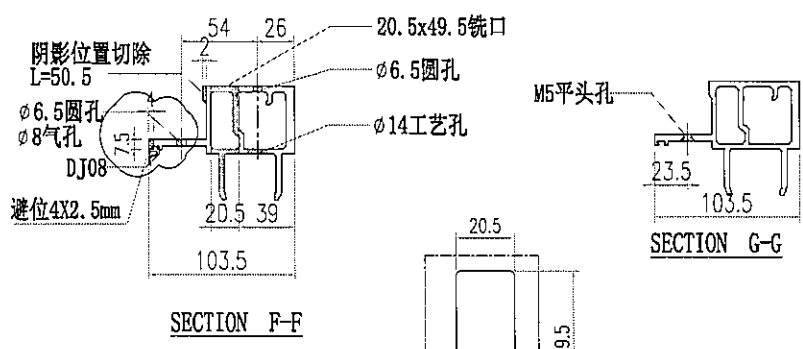
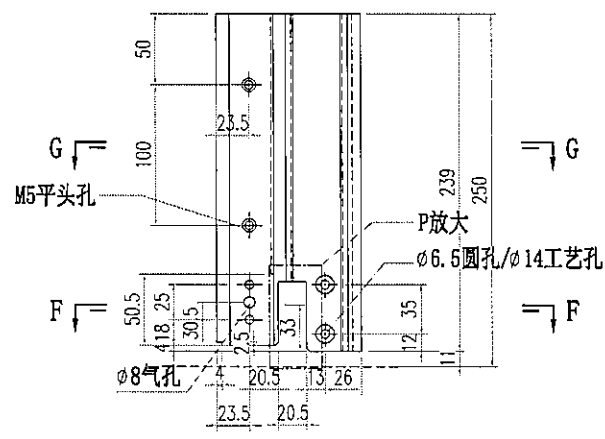



数量: 1个

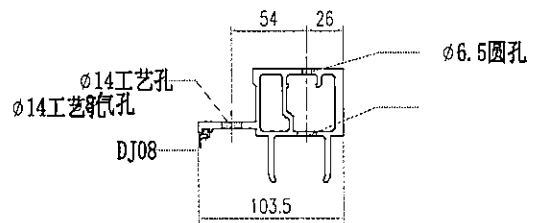


ALUM. EXTRUSION			
ITEM	FAB. DWG NO.	LENGTH (mm)	QTY
1	X86364-Y01	239	1
2	X86364-Y02	228	1
3	AM02-Y01	239	1
4	AM02-Y02	228	1
5	AT02-Y01	237	1
6	AT02-Y02	237	1
7	AT01-Y01	242.5	1
8	AT01-Y02	242.5	1
9	AD06-Y01	228	1
10	AD06-T02	235	1
11	X86371-Y01	228	1
12	X86371-Y02	228	1
13	X86374-Y01	194	1
14	X86374-Y02	194	1
15	AC03-Y02	240	1
16	AC03-Y03	240	1
17	AC03-Y01	240	2
18	AC01-Y02	236	1
19	AC01-Y04	236	1
20	AC01-Y01	236	1
21	AC01-Y03	236	1
22	AS01-001	300	1
23	AS01-001	150	1
24			
25			
26			
27			
28			
29			
30			
31			
32			
33			
34			
35			
36			
37			
38			
39			
40			
41			
42			
43			
44			
45			

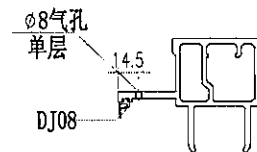
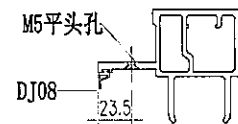
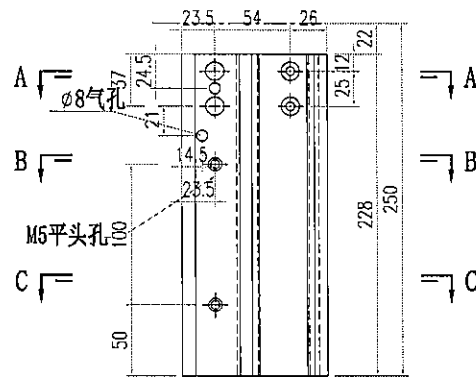
 美特鋁質有限公司 MIDI Aluminium Fabricator Ltd.			工程號 J856 地盘 天榮站	類別 制圖 李傳鵬 2022-11-26 復核 練松文 2022-11-27 批准 林仁安 2022-11-28	物料號 M1 圖號 X86364-Y01 數量 - 單件重量 - (KG)
修改 日期	採用工廠 材料颜色 -UCT542919XL-3	地盤 ✓ 图纸名称 铝料加工图 材料 X86364			




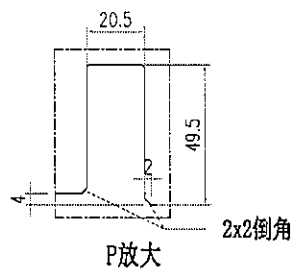
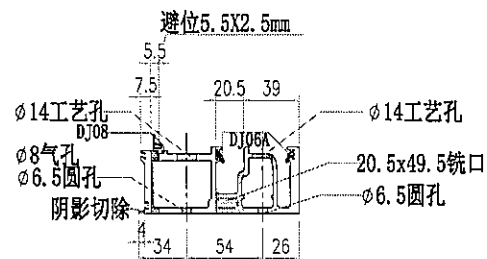
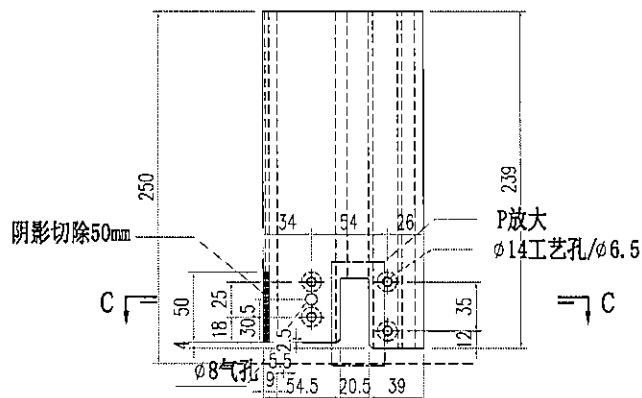
 美特鋁質有限公司 MIDI Aluminium Fabricator Ltd.			工程號 J856 地盘 天榮站	類別 制圖 李傳鵬	物料號 M1 2022-11-26	圖號 X86364-Y02
修改 日期	採用 日期	工廠 地盤 ✓	图纸名称 铝料加工图 材料 X86364	復核 練松文 批准 林仁安	2022-11-27 2022-11-28	數量 - 單件重量 - (KG)
材料颜色 -UCT542919XL-3						




Ø6.5圆孔/Ø14工艺孔

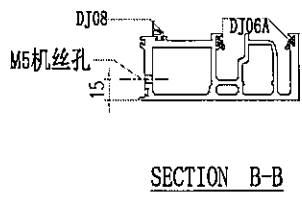
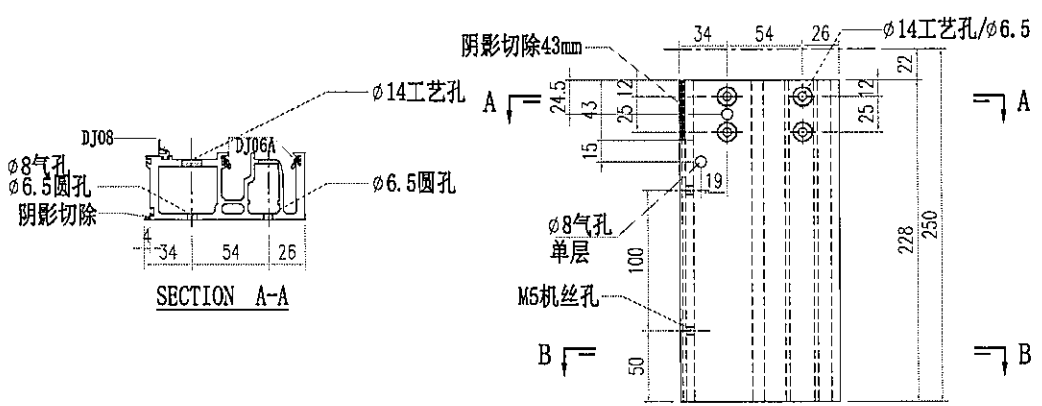


 美特鋁質有限公司 MIDI Aluminium Fabricator Ltd.			工程號	J856	類別		物料號	M1		
修改	A	採用工廠	地盤	天榮站	制圖	李傳鵬	2022-11-26	圖號	AM02-Y01	
日期	02.10	材料顏色	-UCT542919XL-3	图纸名称	铝料加工图	復核	練松文	2022-11-27	數量	-
				材料	AM02	批准	林仁安	2022-11-28	單件重量	- (KG)

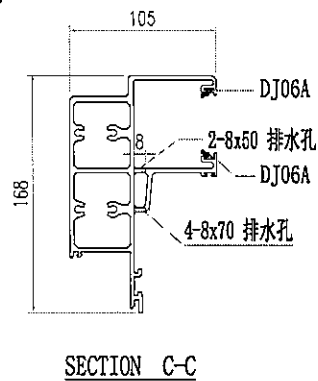
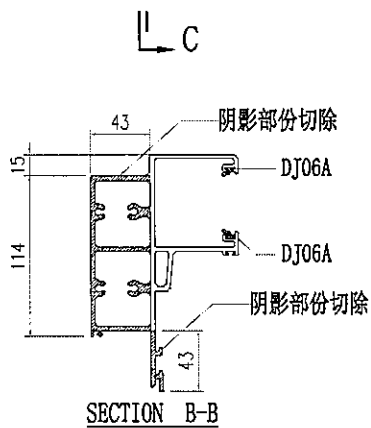
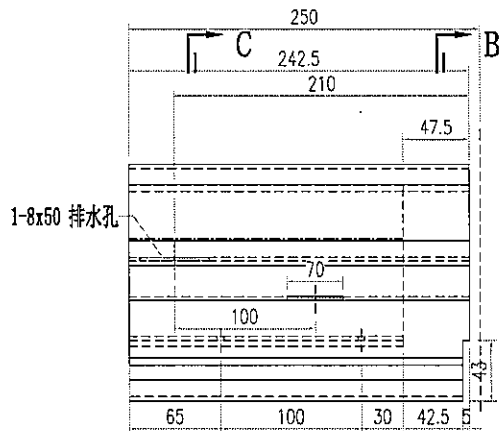
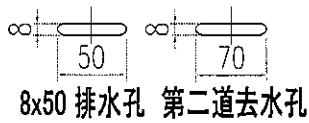



SECTION C-C

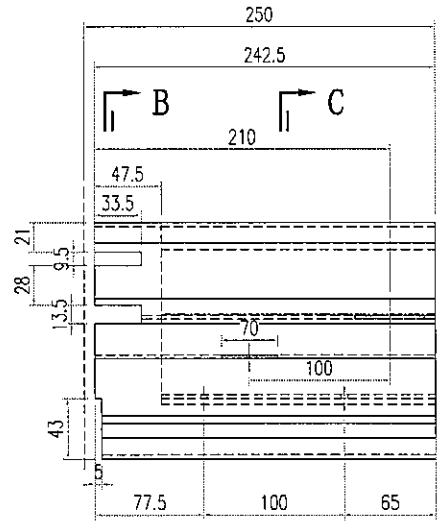
 美特鋁質有限公司 MIDI Aluminium Fabricator Ltd.			工程號 J856 地盘 天榮站	類別 制圖 李傳鵬	物料號 M1 2022-11-26	圖號 AM02-X03
修改 A 日期 02.10	採用工廠 材料颜色 -UCT542919XL-3	地盤 ✓ 图纸名称 铝料加工图	復核 練松文 材料 AM02	2022-11-27 批准 林仁安	數量 - 單件重量 -	- (KG)



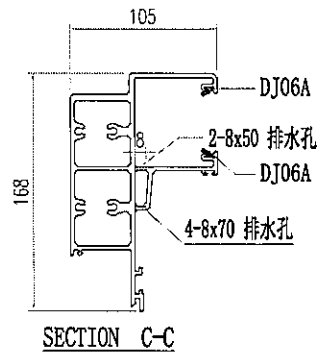
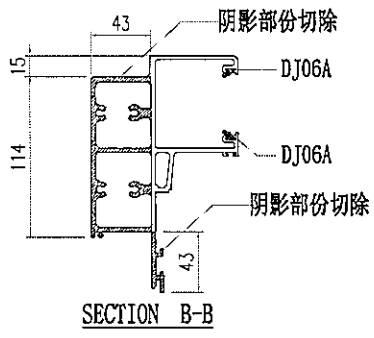
 美特鋁質有限公司 MIDI Aluminium Fabricator Ltd.				工程號	J856	類別		物料號	M1			
				地盘	天榮站	制圖	李傳鵬	2022-11-26	圖號	AT01-Y01		
修改		採用	工廠	地盘	✓	图纸名称	铝料加工图	復核	練松文	2022-11-27	數量	-
日期		材料颜色	-UCT542919XL-3			材料	AT01	批准	林仁安	2022-11-28	單件重量	- (KG)

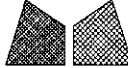


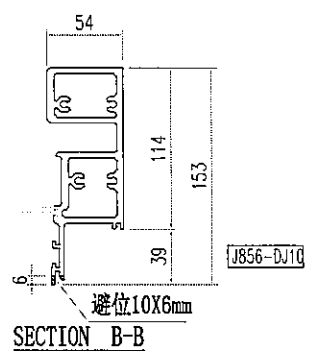
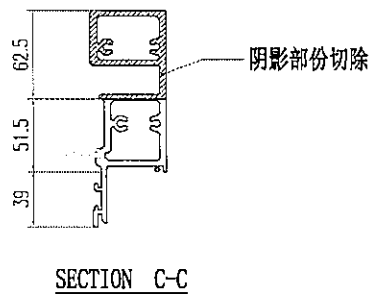
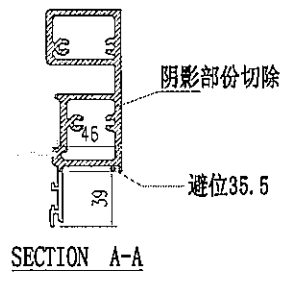
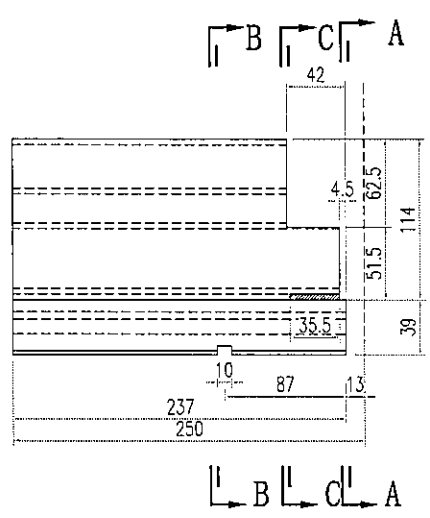
 美特鋁質有限公司 MIDI Aluminium Fabricator Ltd.			工程號	J856	類別		物料號	M1			
			地盘	天榮站	制圖	李傳鵬	2022-11-26	圖號	AT01-Y02		
修改		採用工廠	地盘	✓	图纸名称	铝料加工图	復核	練松文	2022-11-27	數量	-
日期		材料颜色	-UCT542919XL-3		材料	AT01	批准	林仁安	2022-11-28	單件重量	- (KG)



 B-B
  C-C

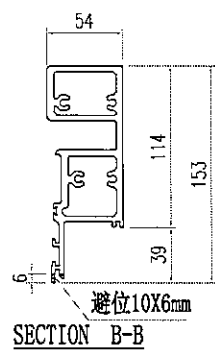
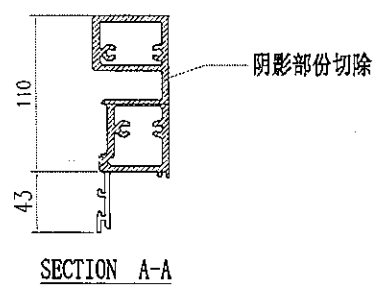
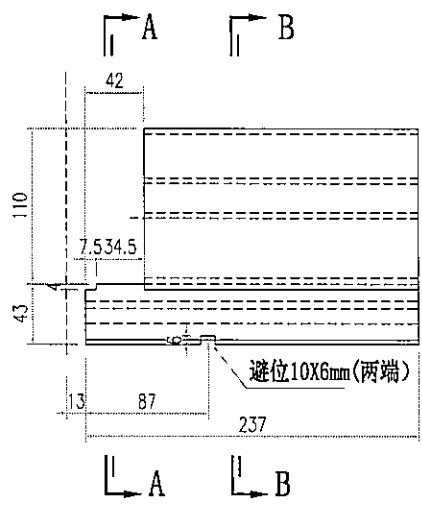



 美特鋁質有限公司 MIDI Aluminium Fabricator Ltd.			工程號	J856	類別		物料號	M1	
			地盘	天榮站	制圖	李傳鵬	2022-11-26	圖號	AT02-Y01
修改		採用工廠	地盤	✓	图纸名称	铝料加工图	復核	練松文	2022-11-27
日期		材料颜色	-UCT542919XL-3		材料	AT02	批准	林仁安	2022-11-28
								數量	-
								單件重量	- (KG)

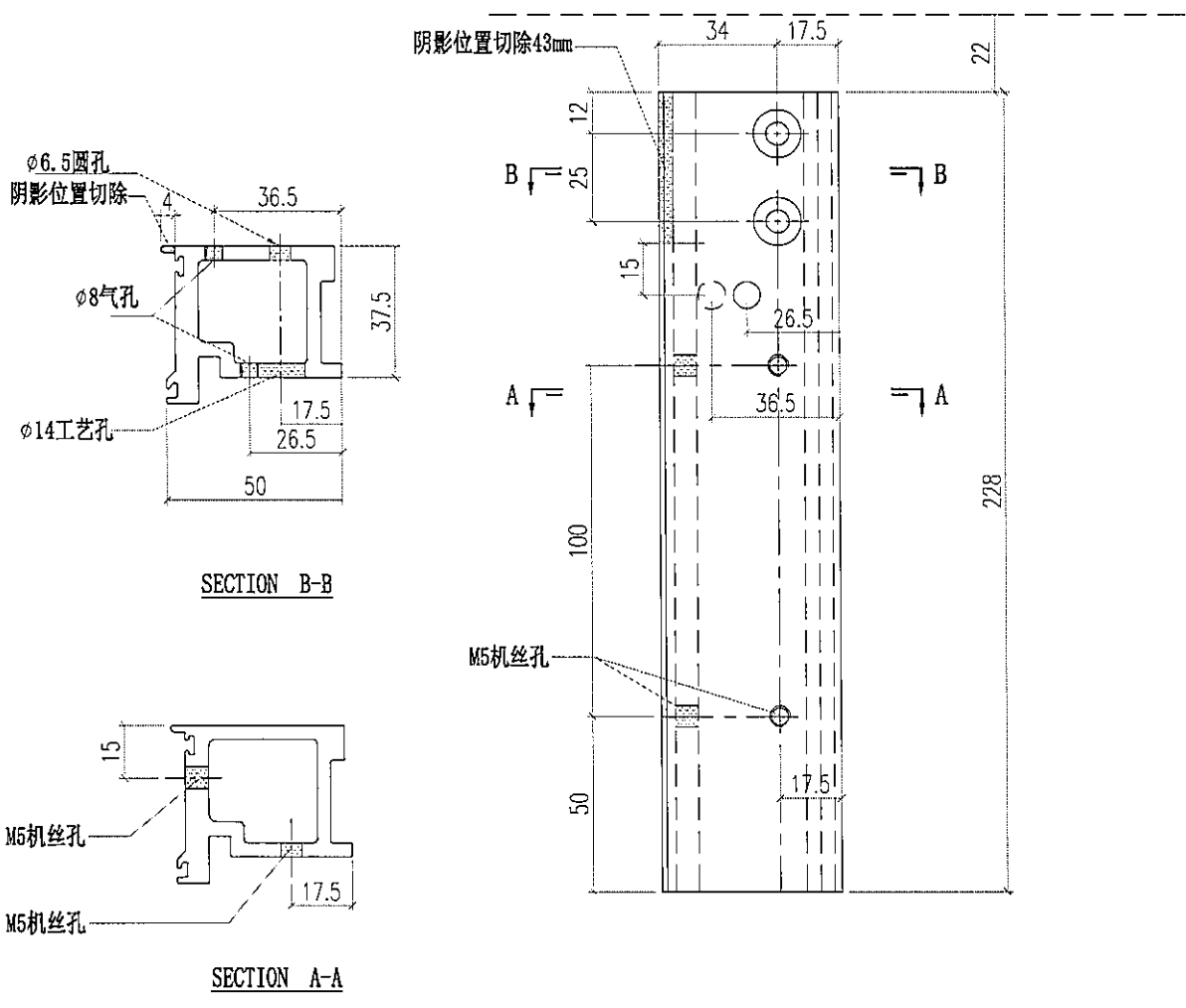


部件编号	L	分格尺寸
AT02-P01-001	624	650

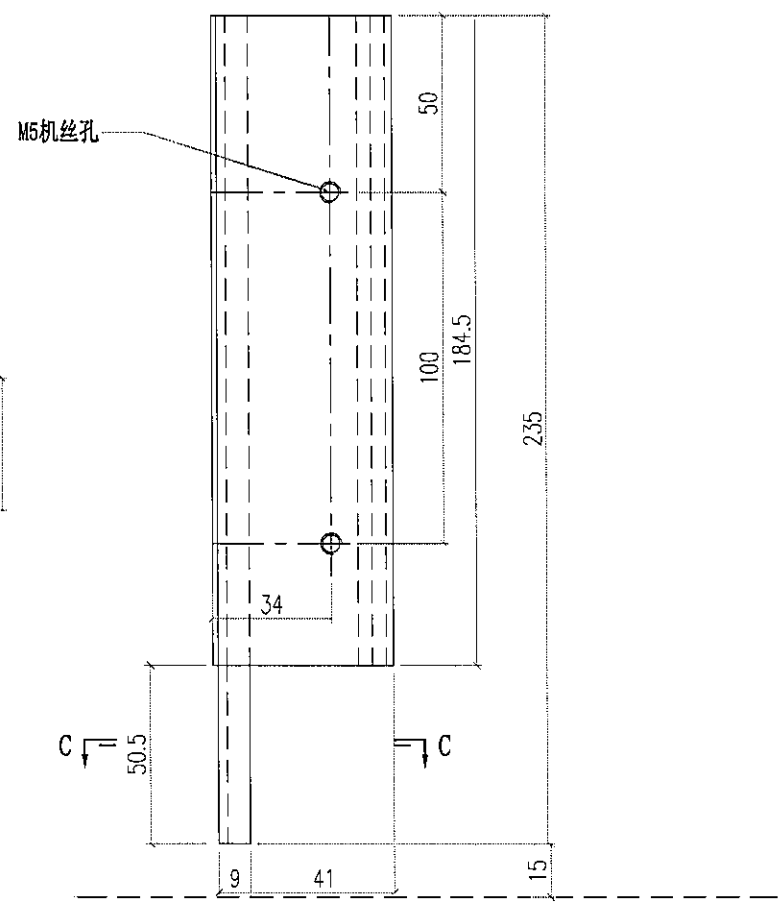
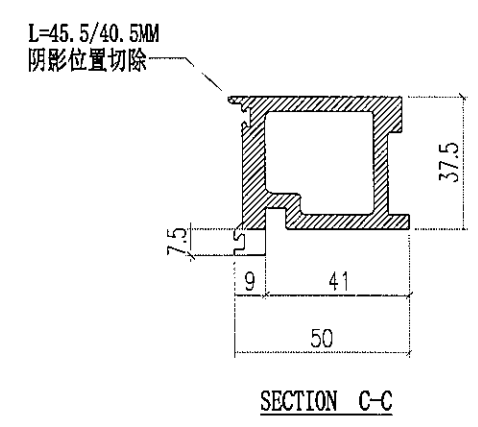
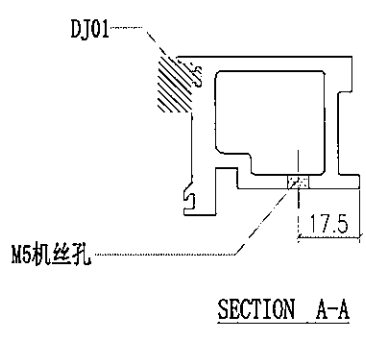
 美特鋁質有限公司 MIDI Aluminium Fabricator Ltd.			工程號	J856	類別		物料號	M1	
			地盘	天榮站	制圖	李傳鵬	2022-11-26	圖號	AT02-Y02
修改		採用工廠	地盘	✓	图纸名称	铝料加工图	復核	練松文	2022-11-27
日期		材料颜色	-UCT542919XL-3		材料	AT02	批准	林仁安	2022-11-28
								數量	-
								單件重量	- (KG)




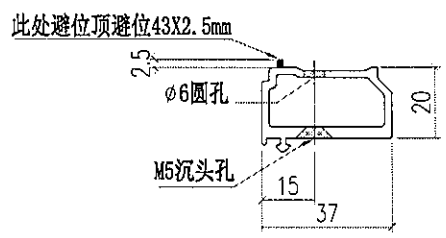
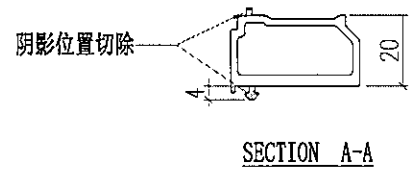
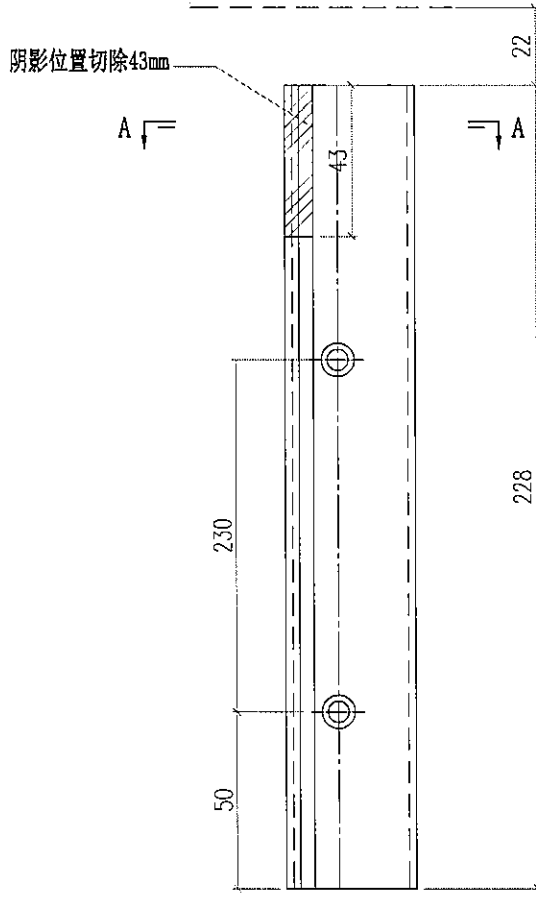
 美特鋁質有限公司 MIDI Aluminium Fabricator Ltd.			工程號	J856	類別		物料號	M1	
修改	-		地盤	天榮站	制圖	李傳鵬	2022-11-26	圖號	AD06-Y01
日期	-		採用工廠	地盤 ✓	图纸名称	铝料加工图	復核	練松文	2022-11-27
			材料颜色	-UCT542919XL-3	材料	AD06	批准	林仁安	2022-11-28
								數量	-
								單件重量	- (KG)




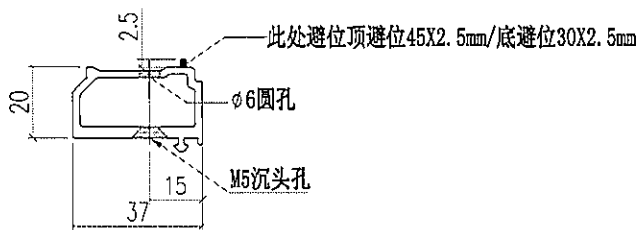
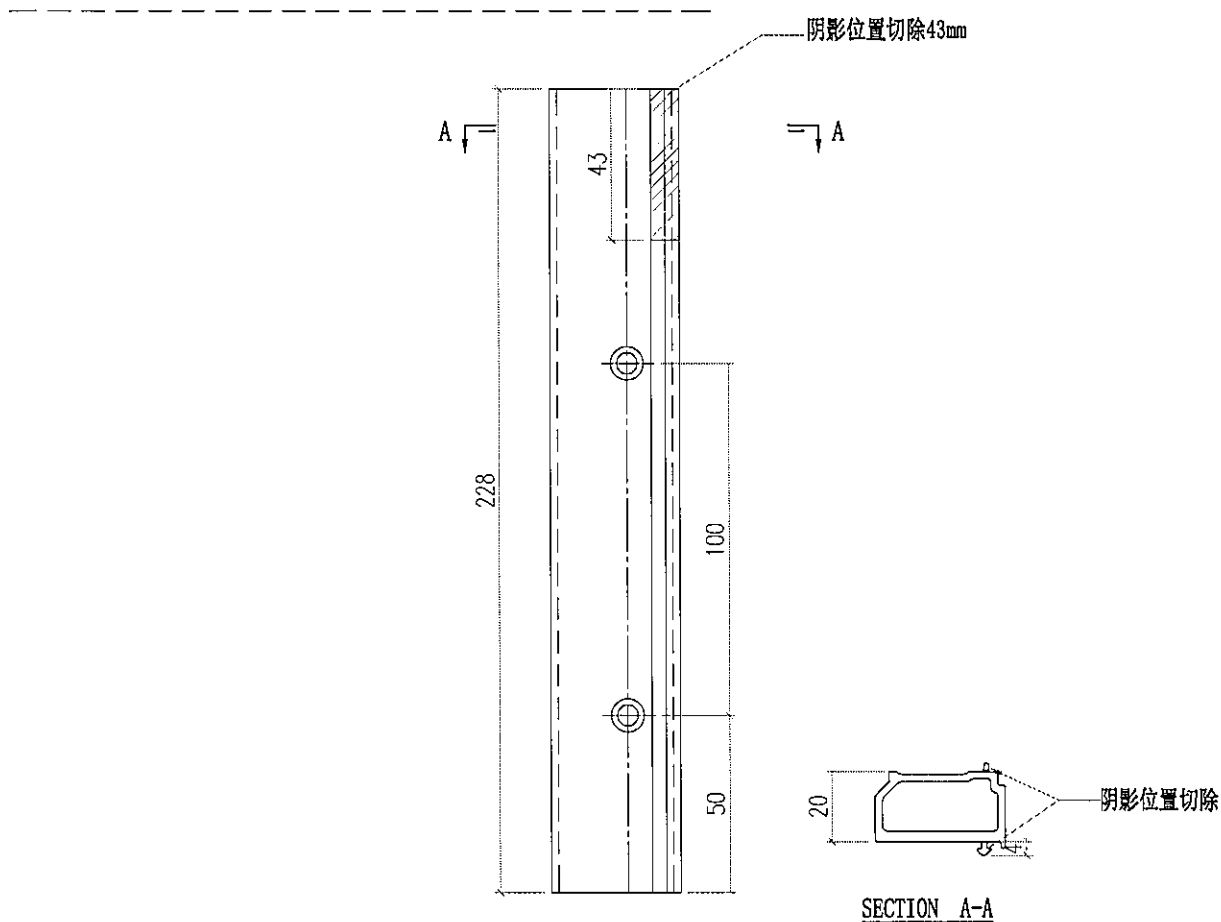
 美特鋁質有限公司 MIDI Aluminium Fabricator Ltd.			工程號 J856 地盘 天榮站	類別 制圖 李傳鵬	物料號 M1 2022-11-26	圖號 AD06-Y02
修改 日期	採用工廠 材料颜色 -UCT542919XL-3	地盘 ✓	图纸名称 铝料加工图 材料 AD06	復核 練松文 批准 林仁安	2022-11-27 2022-11-28	數量 - 單件重量 - (KG)




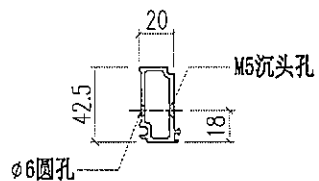
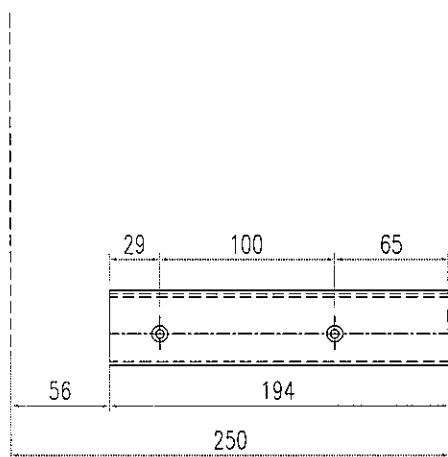
 美特鋁質有限公司 MIDI Aluminium Fabricator Ltd.				工程號 J856 地盘 天榮站	類別 制圖 李傳鵬 2022-11-26	物料號 M1 圖號 X86371-Y01
修改 A B 日期 12.20 12.23	採用工廠 材料颜色 -UCT542919XL-3	地盘 ✓ 图纸名称 铝料加工图	復核 練松文 2022-11-27 批准 林仁安 2022-11-28	數量 - 單件重量 -- (KG)		




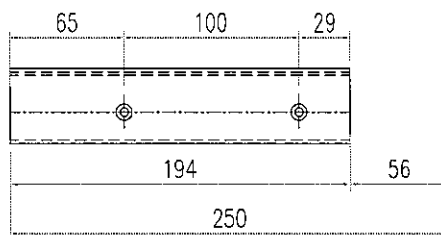
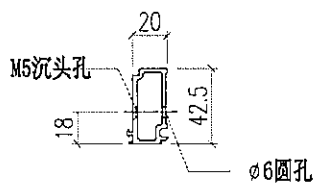
 美特鋁質有限公司 MIDI Aluminium Fabricator Ltd.				工程號	J856	類別		物料號	M1			
				地盘	天榮站	制圖	李傳鵬	2022-11-26	圖號	X86371-Y02		
修改	A	B		採用工廠	地盘 ✓	图纸名称	铝料加工图	復核	練松文	2022-11-27	數量	-
日期	12.20	12.23		材料颜色	-UCT542919XL-3	材料	X86371	批准	林仁安	2022-11-28	單件重量	- (KG)



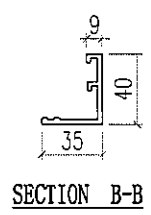
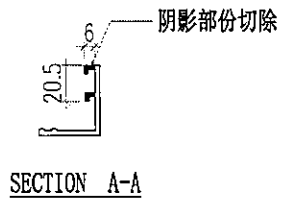
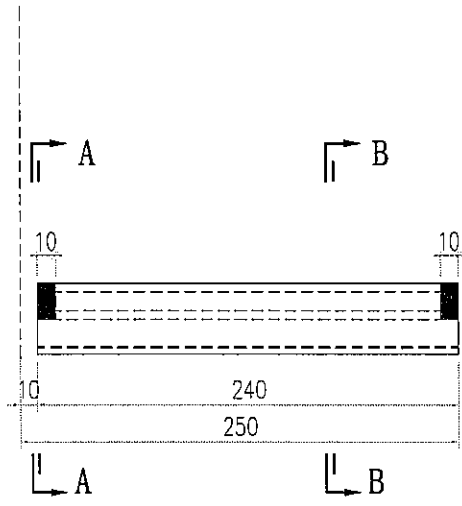
 美特鋁質有限公司 MIDI Aluminium Fabricator Ltd.			工程號	J856	類別		物料號	M1			
			地盘	天榮站	制圖	李傳鵬	2022-11-26	圖號	X86374-P01		
修改	A		採用工廠	地盘 ✓	图纸名称	铝料加工图	復核	練松文	2022-11-27	數量	-
日期	12.09		材料颜色	- UCT542919XL-3	材料	X86374	批准	林仁安	2022-11-28	單件重量	- (KG)




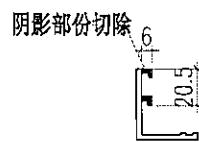
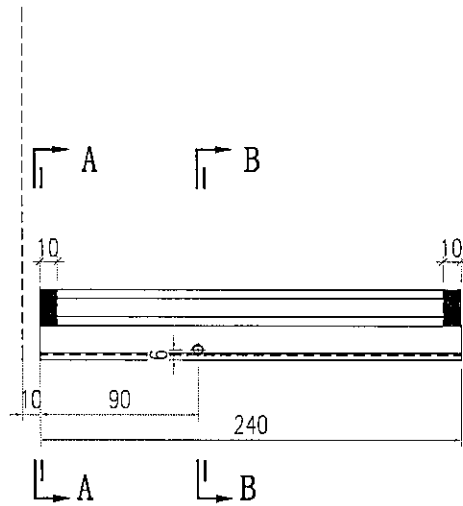
 美特鋁質有限公司 MIDI Aluminium Fabricator Ltd.			工程號	J856	類別		物料號	M1			
			地盘	天榮站	制圖	李傳鵬	2022-11-26	圖號	X86374-P02		
修改	A		採用工廠	地盘 ✓	图纸名称	铝料加工图	復核	練松文	2022-11-27	數量	-
日期	12.09		材料颜色	- UCT542919XL-3	材料	X86374	批准	林仁安	2022-11-28	單件重量	- (KG)



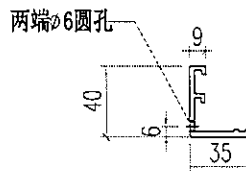
 美特鋁質有限公司 MIDI Aluminium Fabricator Ltd.			工程號	J856	類別		物料號	M1	
			地盘	天榮站	制圖	李傳鵬	2022-11-26	圖號	AC03-Y01
修改		採用工廠	地盘	✓	图纸名称	铝料加工图	復核	練松文	2022-11-27
日期		材料颜色	-UCT542919XL-3		材料	AC03	批准	林仁安	2022-11-28
								數量	-
								單件重量	- (KG)




 美特鋁質有限公司 MIDI Aluminium Fabricator Ltd.			工程號	J856	類別		物料號	M1			
			地盘	天榮站	制圖	李傳鵬	2022-11-26	圖號	AC03-Y02		
修改	A		採用工廠	地盘 ✓	图纸名称	铝料加工图	復核	練松文	2022-11-27	數量	-
日期	02.10		材料颜色	-UCT542919XL-3	材料	AC03	批准	林仁安	2022-11-28	單件重量	- (KG)

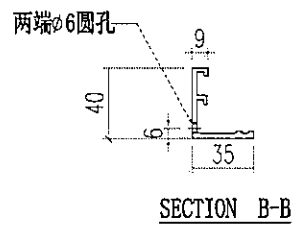
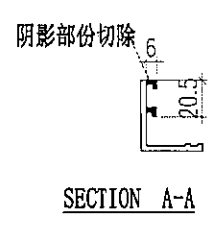
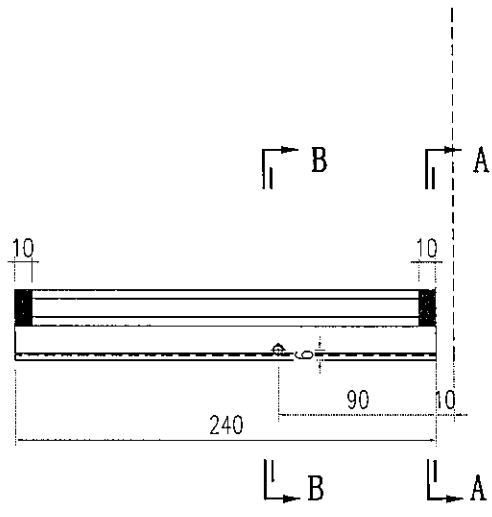


SECTION A-A

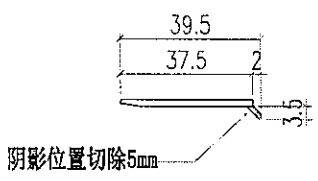
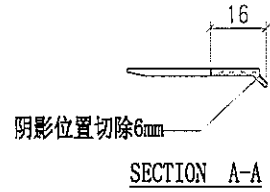
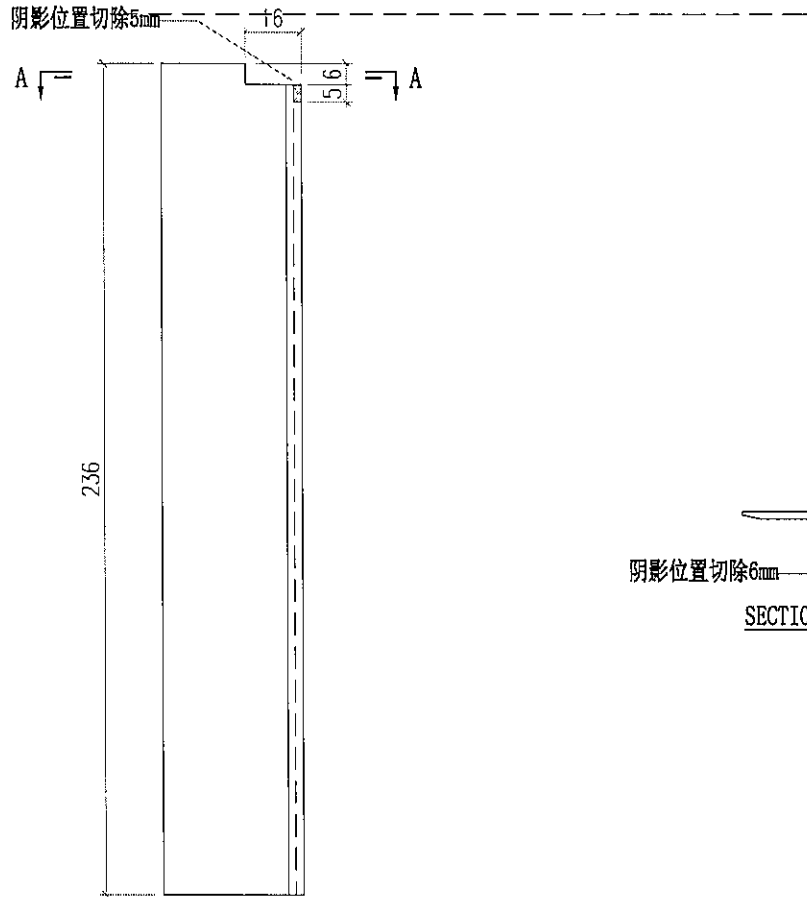


SECTION B-B

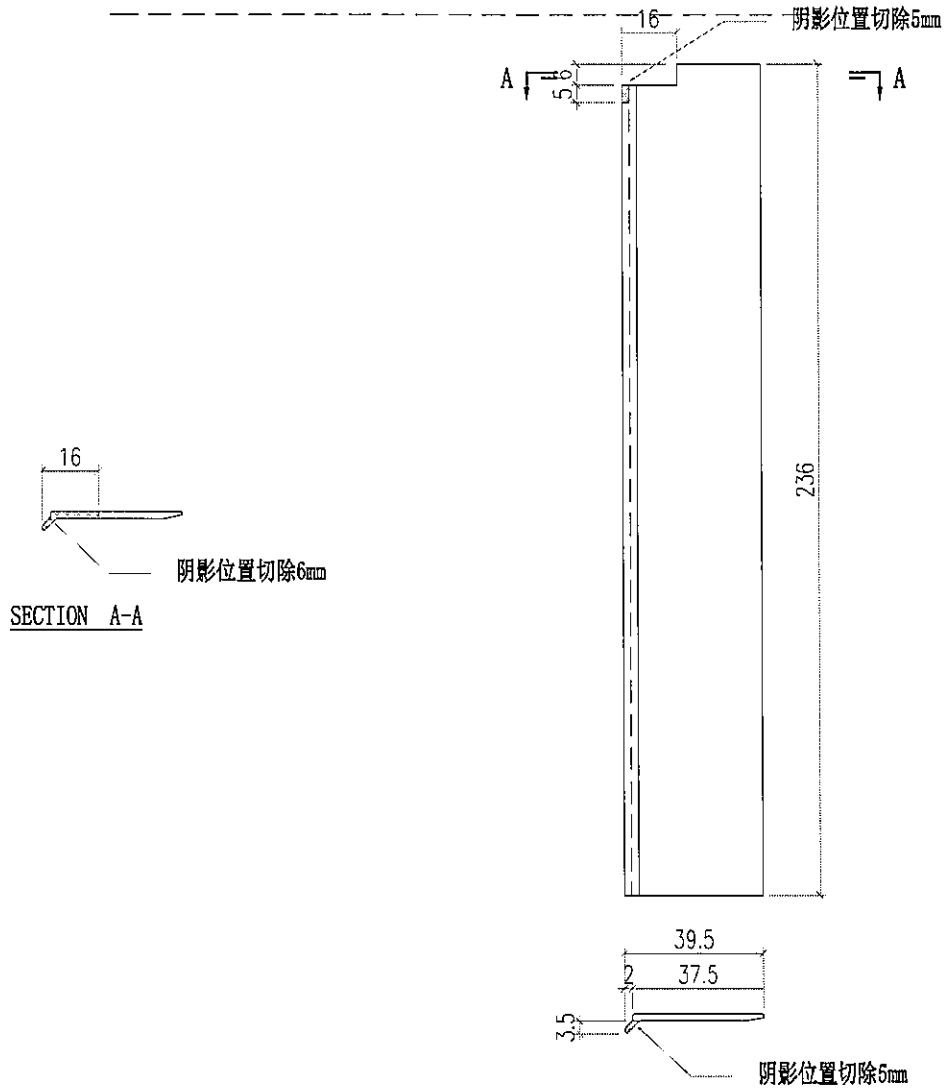
 美特鋁質有限公司 MIDI Aluminium Fabricator Ltd.			工程號	J856	類別		物料號	M1				
			地盘	天榮站	制圖	李傳鵬	2022-11-26	圖號	AC03-Y03			
修改	A		採用工廠	地盘	✓	图纸名称	铝料加工图	復核	練松文	2022-11-27	數量	-
日期	02.10		材料颜色	-UCT542919XL-3		材料	AC03	批准	林仁安	2022-11-28	單件重量	- (KG)




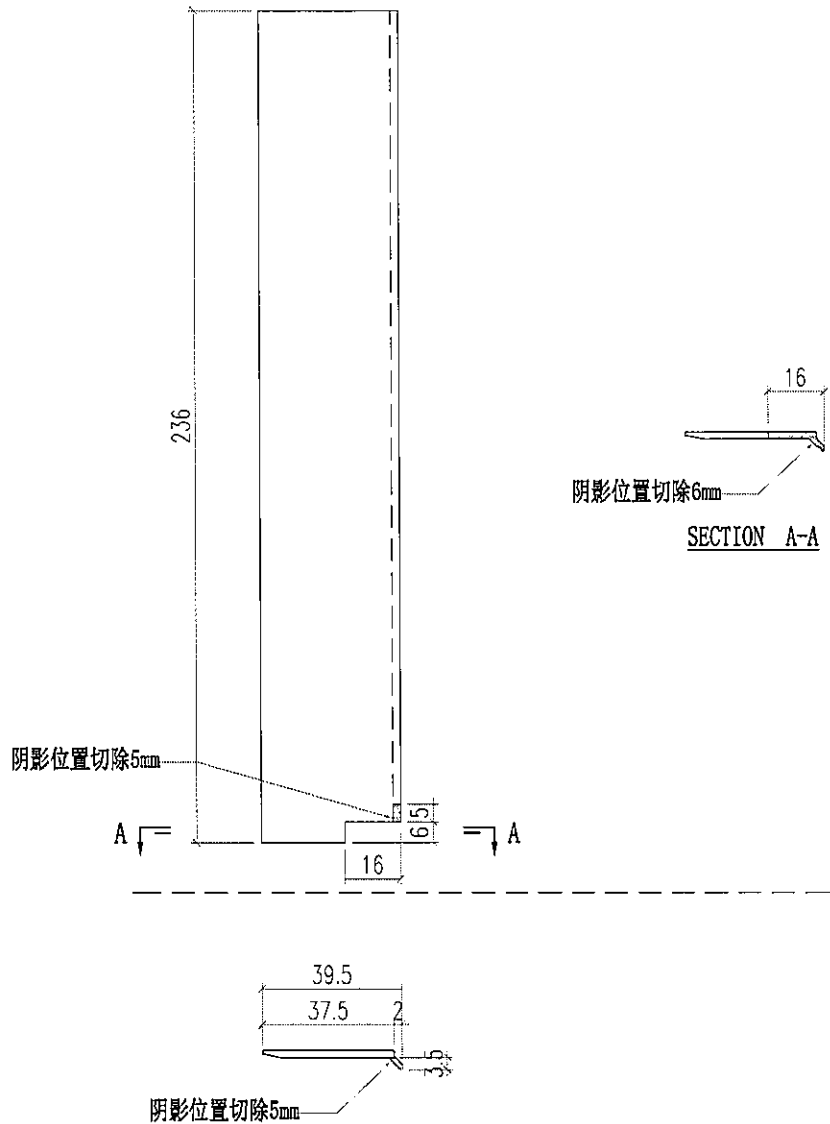
 美特鋁質有限公司 MIDI Aluminium Fabricator Ltd.				工程號 J856 地盘 天榮站	類別 制圖 李傳鵬 2022-11-26	物料號 M1 圖號 AC01-Y01
修改 日期	採用工廠 材料颜色 -UCT542919XL-3	地盤 <input checked="" type="checkbox"/>	图纸名称 铝料加工图 材料 AC01	復核 練松文 2022-11-27 批准 林仁安 2022-11-28	數量 - 單件重量 - (KG)	




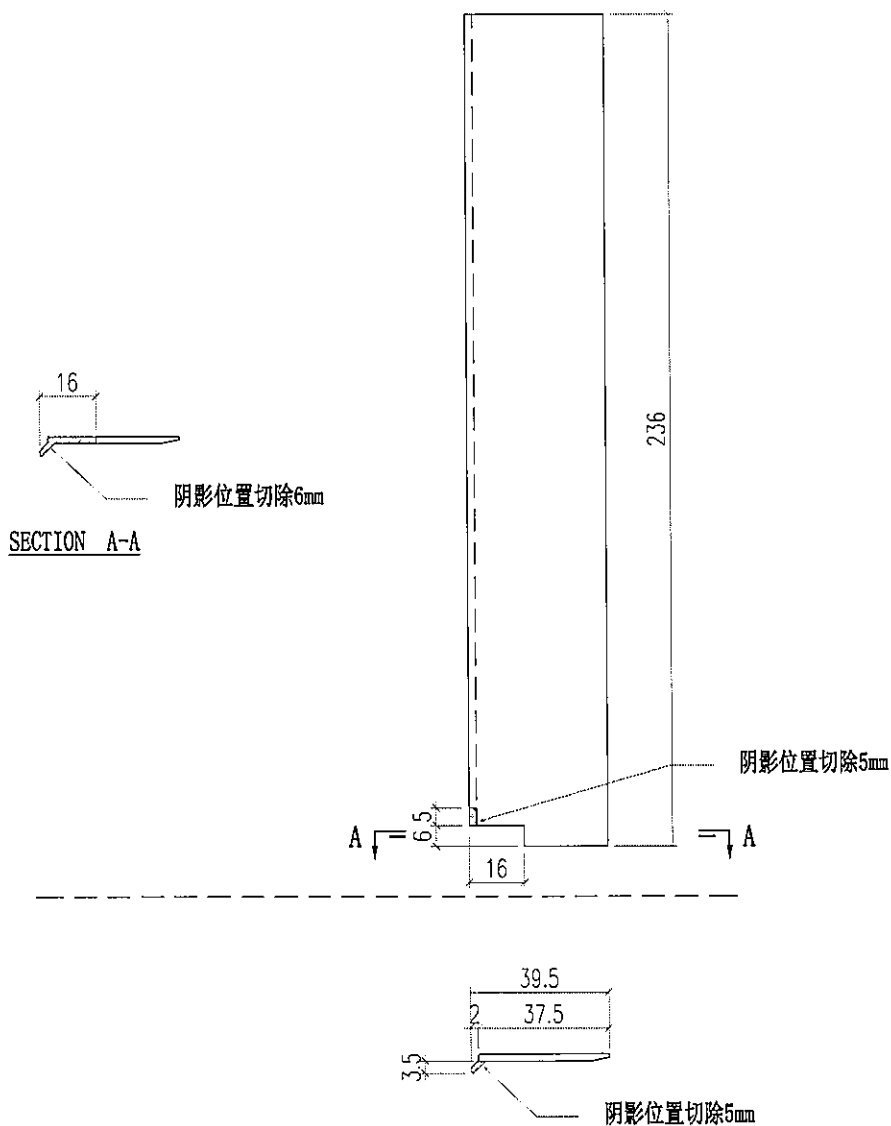
 美特鋁質有限公司 MIDI Aluminium Fabricator Ltd.				工程號	J856	類別		物料號	M1		
				地盘	天榮站	制圖	李傳鵬	2022-11-26	圖號	AC01-Y02	
修改		採用工廠	地盘	✓	图纸名称	铝料加工图	復核	練松文	2022-11-27	數量	-
日期		材料颜色	-UCT542919XL-3		材料	AC01	批准	林仁安	2022-11-28	單件重量	- (KG)



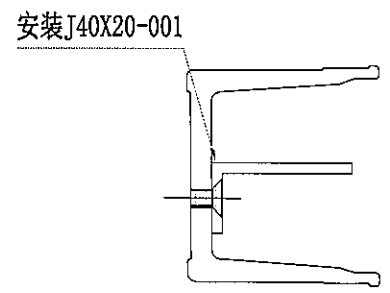
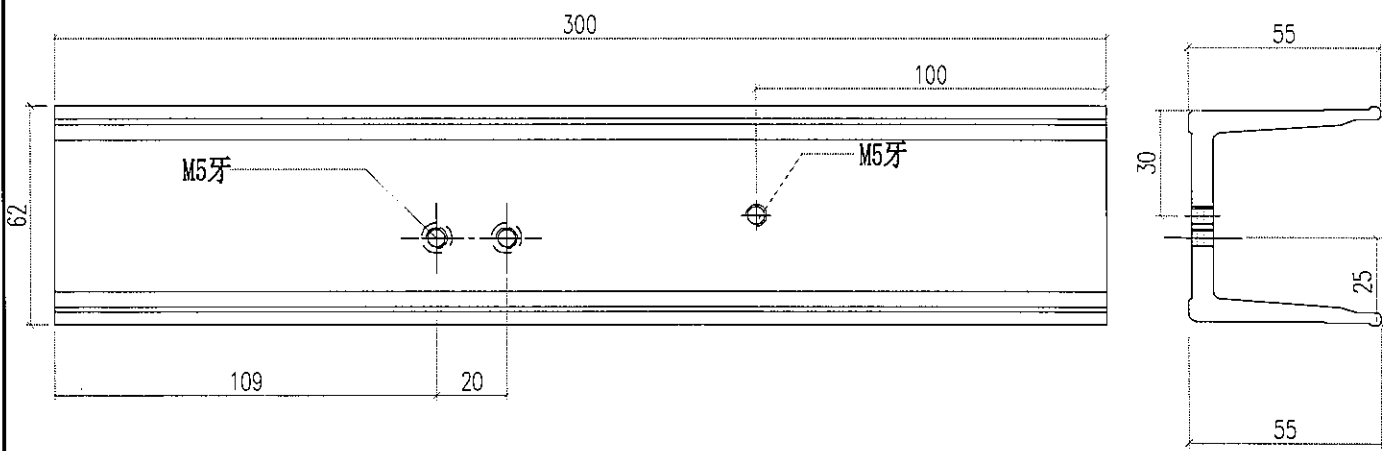
 美特鋁質有限公司 MIDI Aluminium Fabricator Ltd.				工程號	J856	類別		物料號	M1		
				地盘	天榮站	制圖	李傳鵬	2022-11-26	圖號	AC01-Y03	
修改		採用工廠	地盘	✓	图纸名称	铝料加工图	復核	練松文	2022-11-27	數量	-
日期		材料颜色	-UCT542919XL-3		材料	AC01	批准	林仁安	2022-11-28	單件重量	-- (KG)



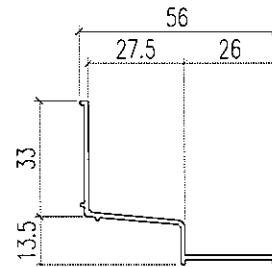
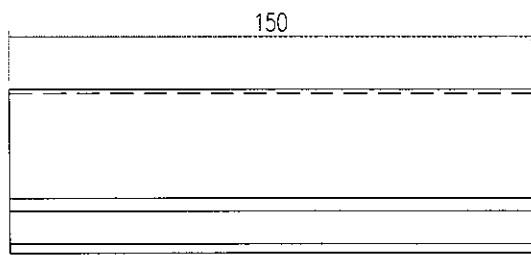
 美特鋁質有限公司 MIDI Aluminium Fabricator Ltd.				工程號	J856	類別		物料號	M1		
				地盘	天榮站	制圖	李傳鵬	2022-11-26	圖號	AC01-Y04	
修改		採用工廠	地盘	✓	图纸名称	铝料加工图	復核	練松文	2022-11-27	數量	-
日期		材料颜色	-UCT542919XL-3		材料	AC01	批准	林仁安	2022-11-28	單件重量	- (KG)




 美特鋁質有限公司 MIDI Aluminium Fabricator Ltd.				工程號	J856	類別		物料號	M1				
				地盘	天榮站	制圖	李傳鵬	2022-11-25	圖號	GS01-001			
修改	A	B		採用工廠	地盘	✓	圖紙名稱	铝料加工圖	復核	練松文	2022-11-27	數量	-
日期	12.09	03.15		材料顏色	-		材料	GS01	批准	林仁安	2022-11-28	單件重量	- (KG)



 美特鋁質有限公司 MIDI Aluminium Fabricator Ltd.				工程號	J856	類別		物料號	M1			
				地盘	天榮站	制圖	李傳鵬	2022-11-25	圖號	AS01-001		
修改		採用	工廠	地盘	✓	图纸名称	铝料加工图	復核	練松文	2022-11-27	數量	-
日期		材料颜色	-	材料	AS01	批准	林仁安	2022-11-28	單件重量	-	(KG)	



 美特鋁質有限公司 MIDI Aluminium Fabricator Ltd.				工程號	J856	類別		物料號	M1			
				地盘	天榮站	制圖	李傳鵬	2022-11-26	圖號	J40x20-001		
修改	A	採用	工廠	地盘	✓	图纸名称	铝料加工图	復核	練松文	2022-11-27	數量	-
日期	12.09	材料颜色	-	材料	J40x20x3	批准	林仁安	2022-11-28	單件重量	-	(KG)	

