



美特鋁質有限公司

MIDI ALUMINIUM FABRICATOR LTD.



工程指示 / 要求簡箋 ENGINEER INSTRUCTIONS(E.I.)

工程指示編號:	EI- 5992	修改版本:	B
	HK- 0932		
工程編號:	J 856	工程名稱:	TSWTL23 天榮
收件人:	生統/梅 / 林仁宇	發件人:	Thomas Wong
工程項目:	更新大貨起底水槽 (修訂B依據試水場修改) 單元	日期:	03/05/2023

<input checked="" type="checkbox"/> 原合約工程包	<input type="checkbox"/> 原合約工程加 / 減賬 QT-	<input type="checkbox"/> 新工程報價 QT-
--	--	------------------------------------

信件批核號碼/圖紙參考編號:	批核模具圖紙編號:
客戶指示附件:	管理內部批簽署:

<input type="checkbox"/> 初步鋁料 B.M.	<input type="checkbox"/> 加工拆圖, 然後生產	<input type="checkbox"/> 尺寸表
<input type="checkbox"/> 正式鋁料 B.M.	<input type="checkbox"/> 技術上資料/指示	<input type="checkbox"/> 報價
<input type="checkbox"/> 配件 B.M.	<input type="checkbox"/> 樣辦或貨品說明書	<input type="checkbox"/> 分判合約
<input type="checkbox"/> 其他:		

內容: 更新大貨起底水槽 (修訂B依據試水場修改)

完成上列要求日期: 10/5/2023

國內

<input checked="" type="checkbox"/> 生產技術總監	<input checked="" type="checkbox"/> 連附件	<input type="checkbox"/> 技術部	<input type="checkbox"/> 連附件	<input type="checkbox"/> 生產部	<input type="checkbox"/> 連附件
<input type="checkbox"/> 採購部	<input type="checkbox"/> 連附件	<input checked="" type="checkbox"/> 生產統籌部	<input checked="" type="checkbox"/> 連附件	<input type="checkbox"/> 報關組	<input type="checkbox"/> 連附件
<input type="checkbox"/> 質檢部	<input type="checkbox"/> 連附件	<input type="checkbox"/> 會計部	<input type="checkbox"/> 連附件	<input type="checkbox"/> 機械設計部	<input type="checkbox"/> 連附件
<input type="checkbox"/> 香港辦	<input type="checkbox"/> 連附件	<input type="checkbox"/> 其他:			

香港

<input type="checkbox"/> 行政部	<input type="checkbox"/> 連附件	<input type="checkbox"/> 會計部	<input type="checkbox"/> 連附件	<input type="checkbox"/> 統籌部	<input type="checkbox"/> 連附件	<input type="checkbox"/> 工程部	<input type="checkbox"/> 連附件
<input type="checkbox"/> 採購部	<input type="checkbox"/> 連附件	<input type="checkbox"/> QS部	<input type="checkbox"/> 連附件	<input type="checkbox"/> 地盤管理	<input type="checkbox"/> 連附件	<input type="checkbox"/> 維修部	<input type="checkbox"/> 連附件


*發件人簽署: Jingo	*組別成員批核簽署: Jingo
傳遞編號:	項目經理簽署:

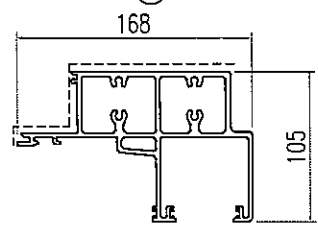
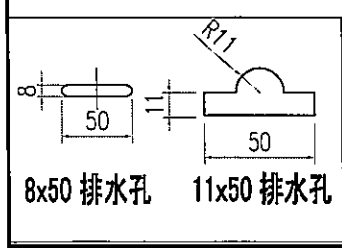
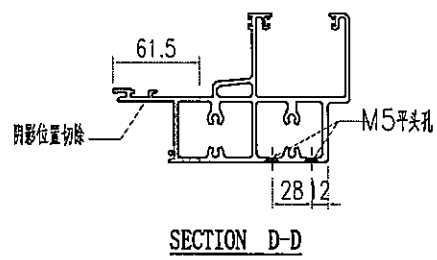
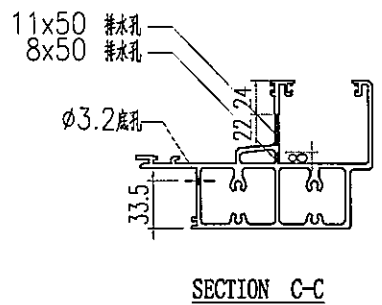
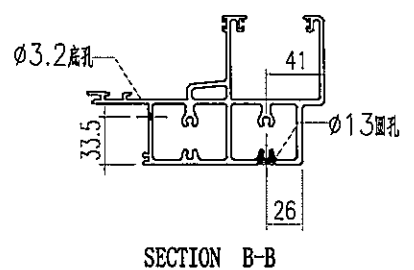
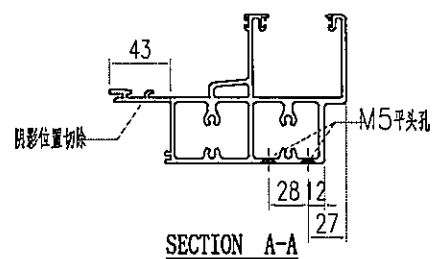
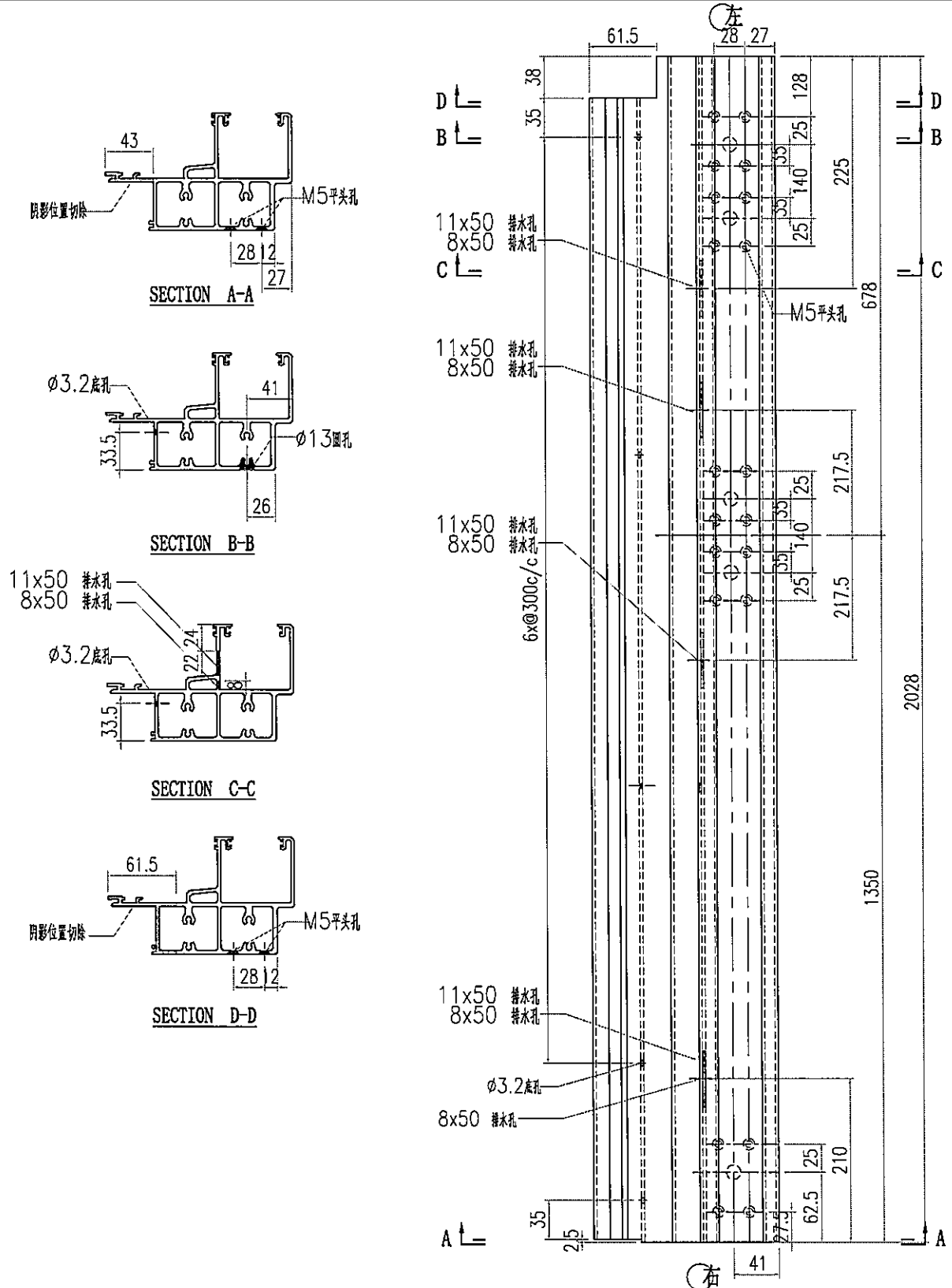





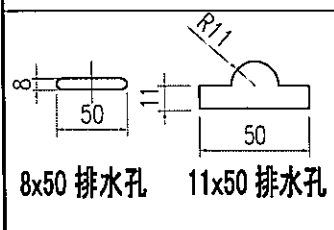
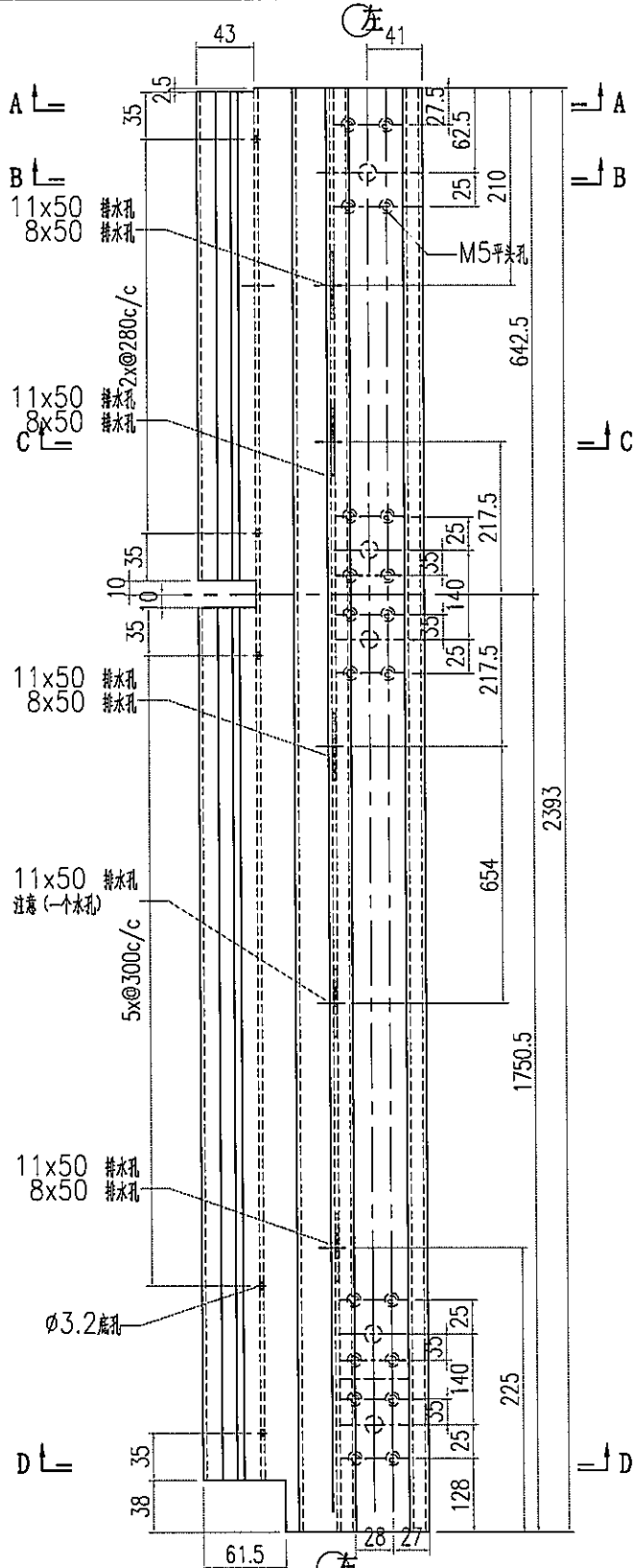
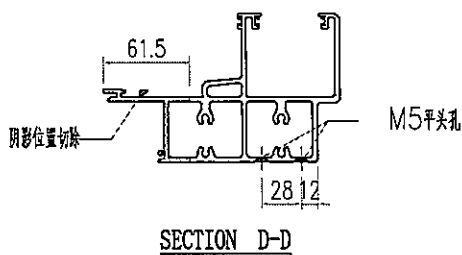
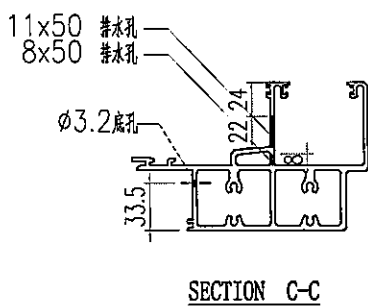
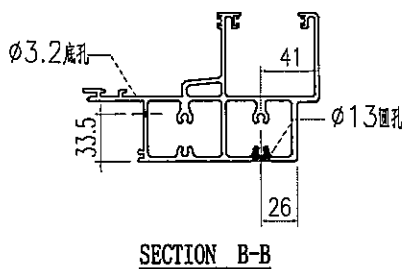
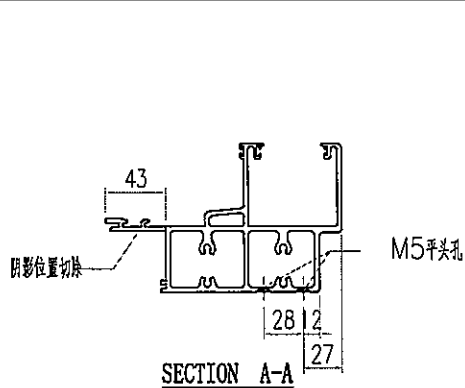
FP02	封口吧加工图
AC03-P1	外盖加工图
AC03-P2	外盖加工图
AC03-P3	外盖加工图

-									
-									
-									
-									


 美特鋁質有限公司 MIDI Aluminium Fabricator Ltd.		工程號 J856 地盘 天榮站	類別 制圖 李傳騰 復核 練松文 批准 林仁安	物料號 M1 2022-11-25 2022-11-27 2022-11-28	圖號 AT01-F01 數量 - 單件重量 - (KG)
修改 A 日期 05.02	採用工廠 材料颜色 -	地盘 ✓ 图纸名称 铝料加工图 材料 AT01			

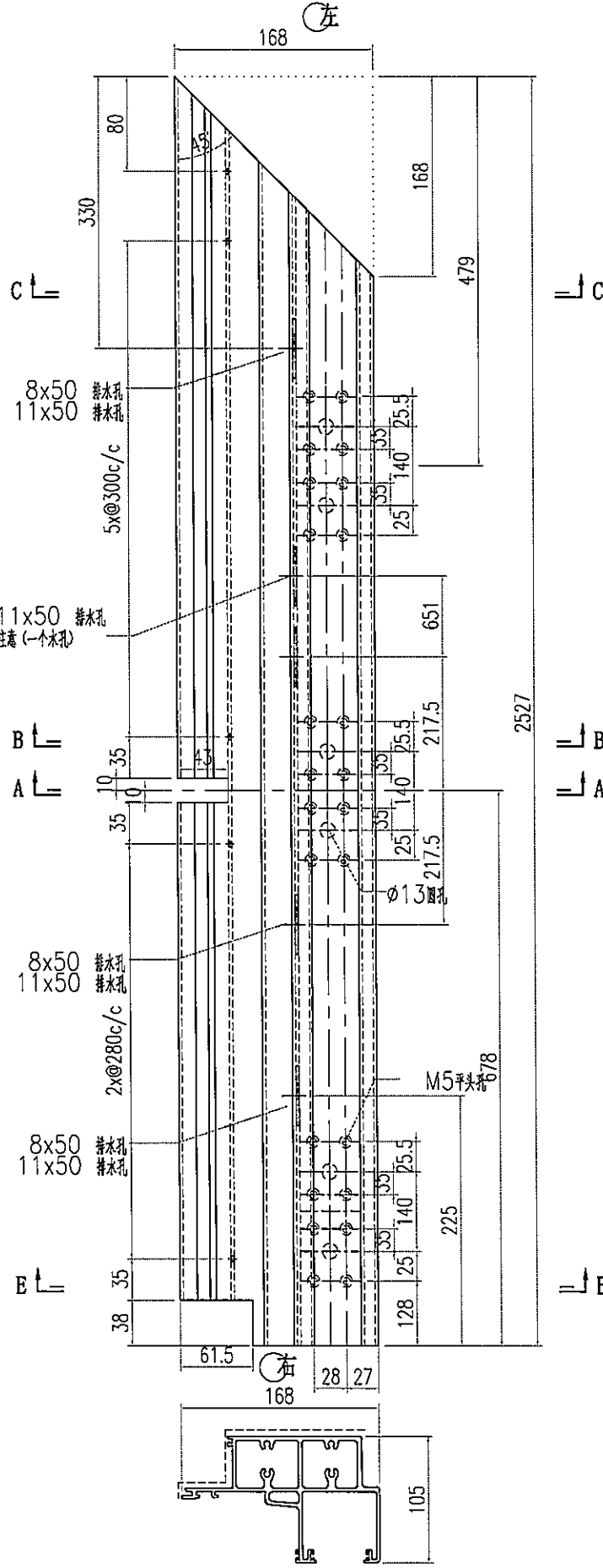
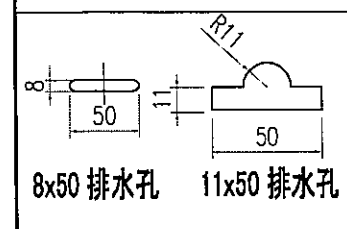
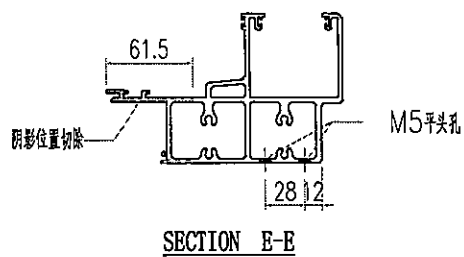
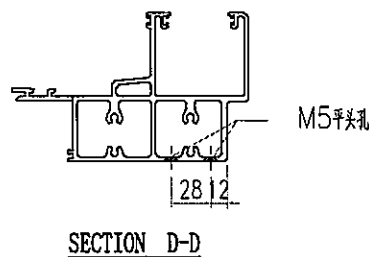
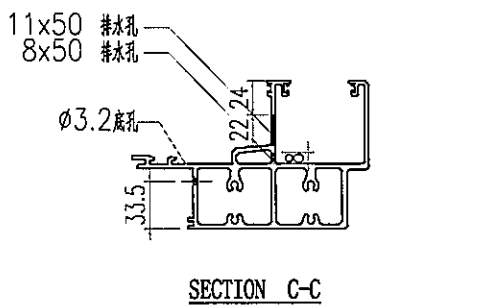
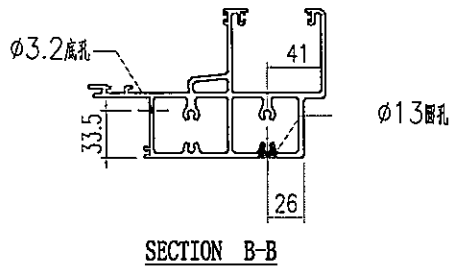
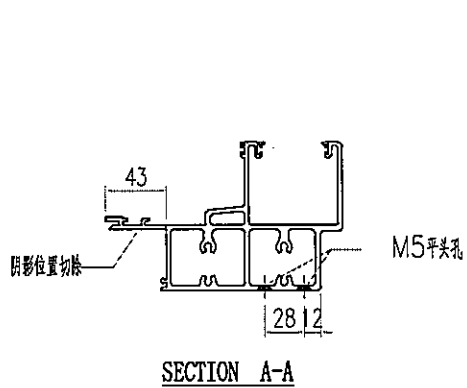



 <b>美特铝质有限公司</b> MIDI Aluminium Fabricator Ltd.		工程號 J856 地盘 天榮站	類別 制圖 李傳騰 2022-11-25	物料號 M1 圖號 AT01-F02
修改 A 日期 05.02	採用工廠 材料颜色 -	地盘 ✓ 图纸名称 铝料加工图	復核 練松文 2022-11-27 批准 林仁安 2022-11-28	數量 - 單件重量 - (KG)

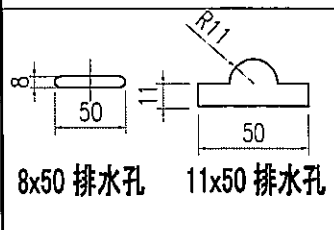
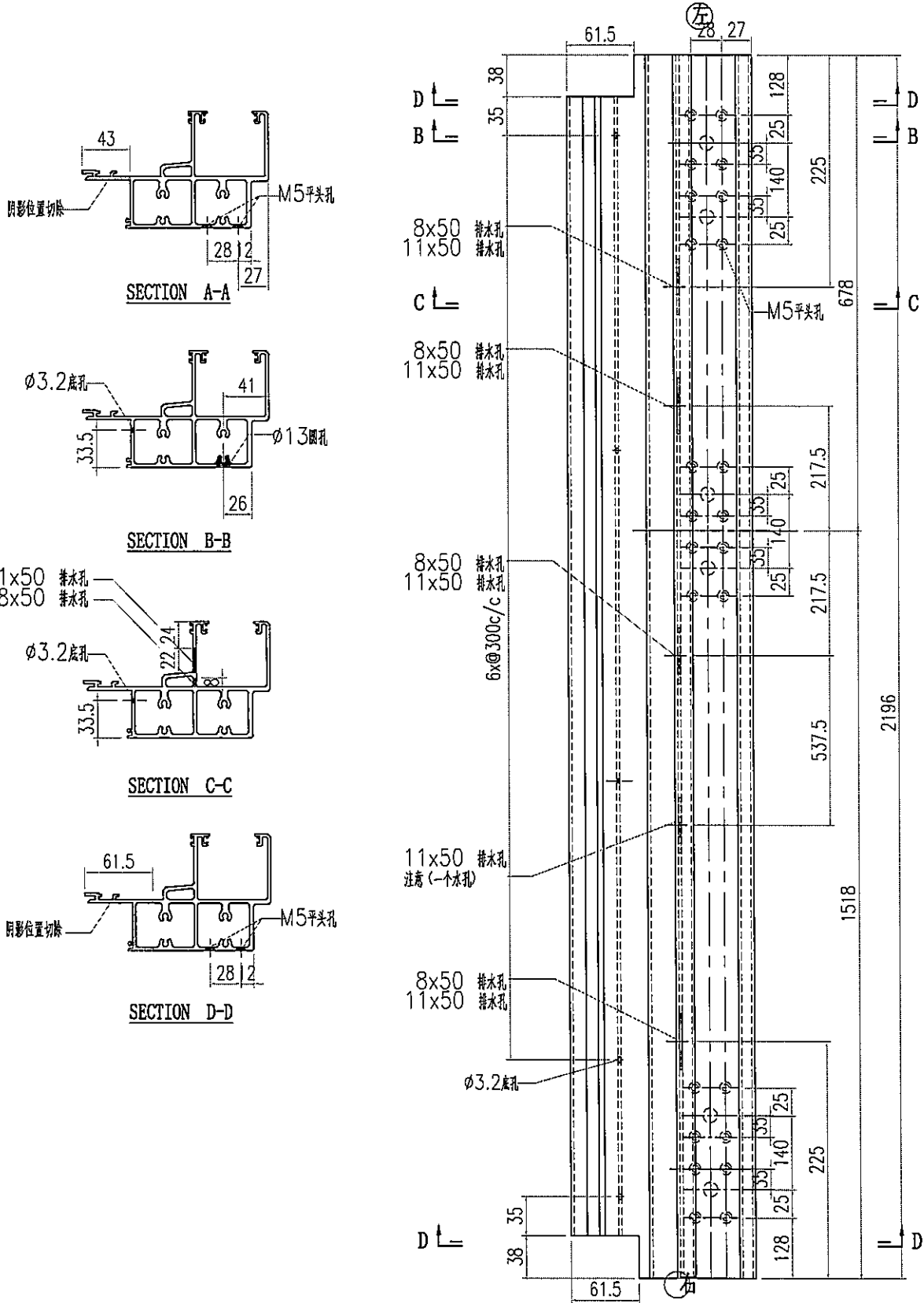





 美特鋁質有限公司 MIDI Aluminium Fabricator Ltd.		工程號 J856 地盘 天榮站	類別 制圖 李傳鵬 復核 練松文 批准 林仁安	物料號 M1 2022-11-25 2022-11-27 2022-11-28	圖號 AT01-F04 數量 - 單件重量 - (KG)
修改 A 日期 05.02	採用工廠 材料颜色 -	地盘 ✓ 图纸名称 铝料加工图 材料 AT01			

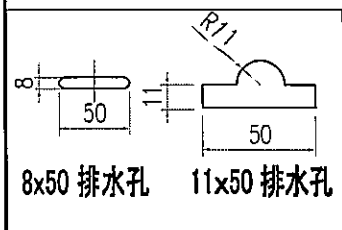
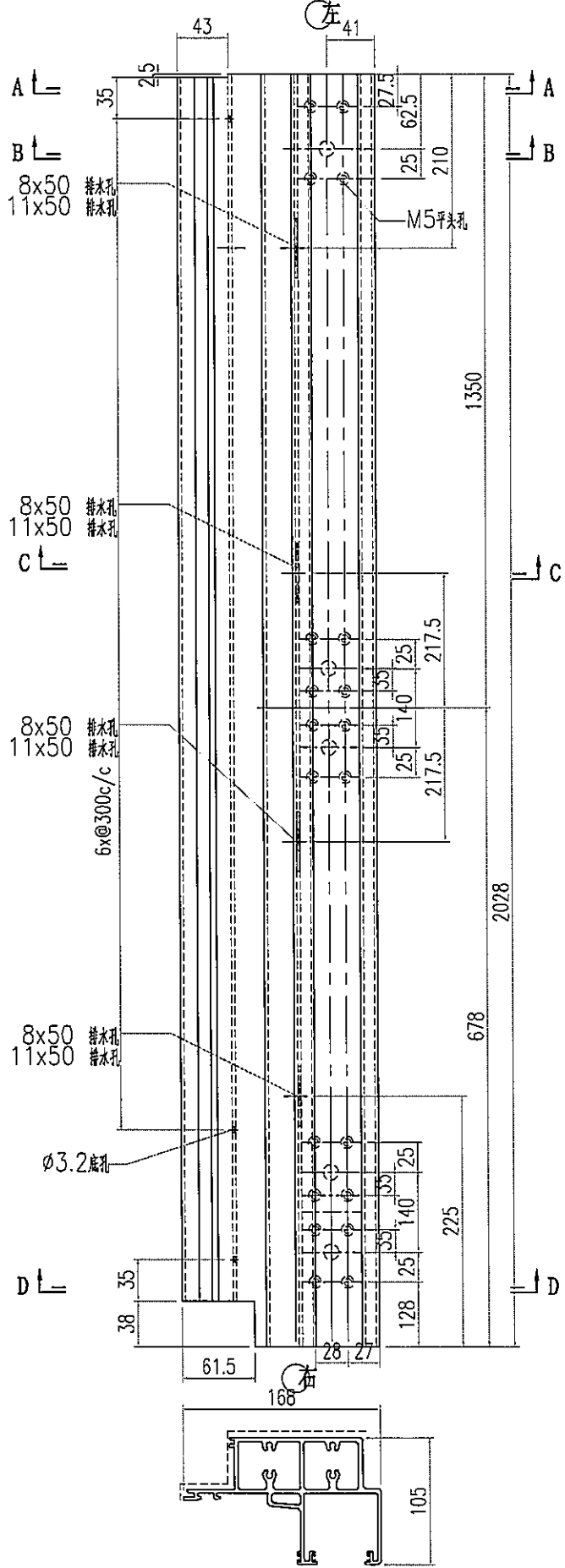
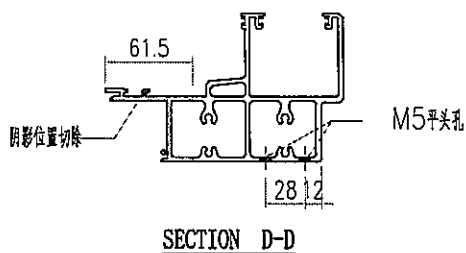
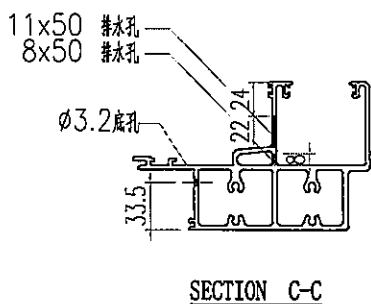
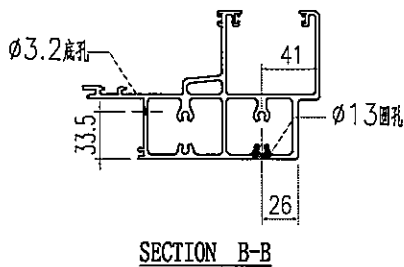
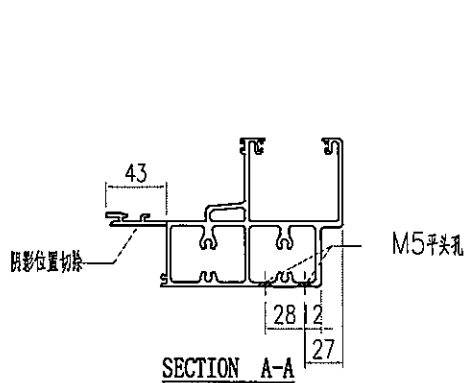



 美特鋁質有限公司 MIDI Aluminium Fabricator Ltd.			工程號 J856 地盘 天榮站	類別 制圖 李傳騰 復核 練松文 批准 林仁安	物料號 M1 2022-11-25 2022-11-27 2022-11-28	圖號 AT01-F05 數量 - 單件重量 - (KG)
修改日期 04.13 日期 05.02	A B	採用工廠 材料颜色 -	地盘 ✓ 图纸名称 铝料加工图 材料 AT01			

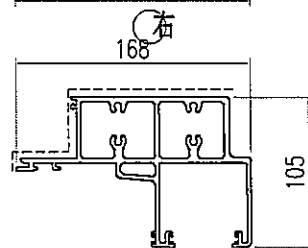
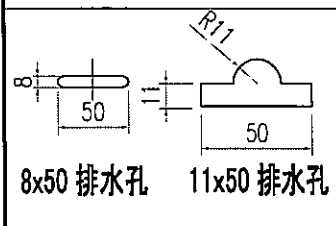
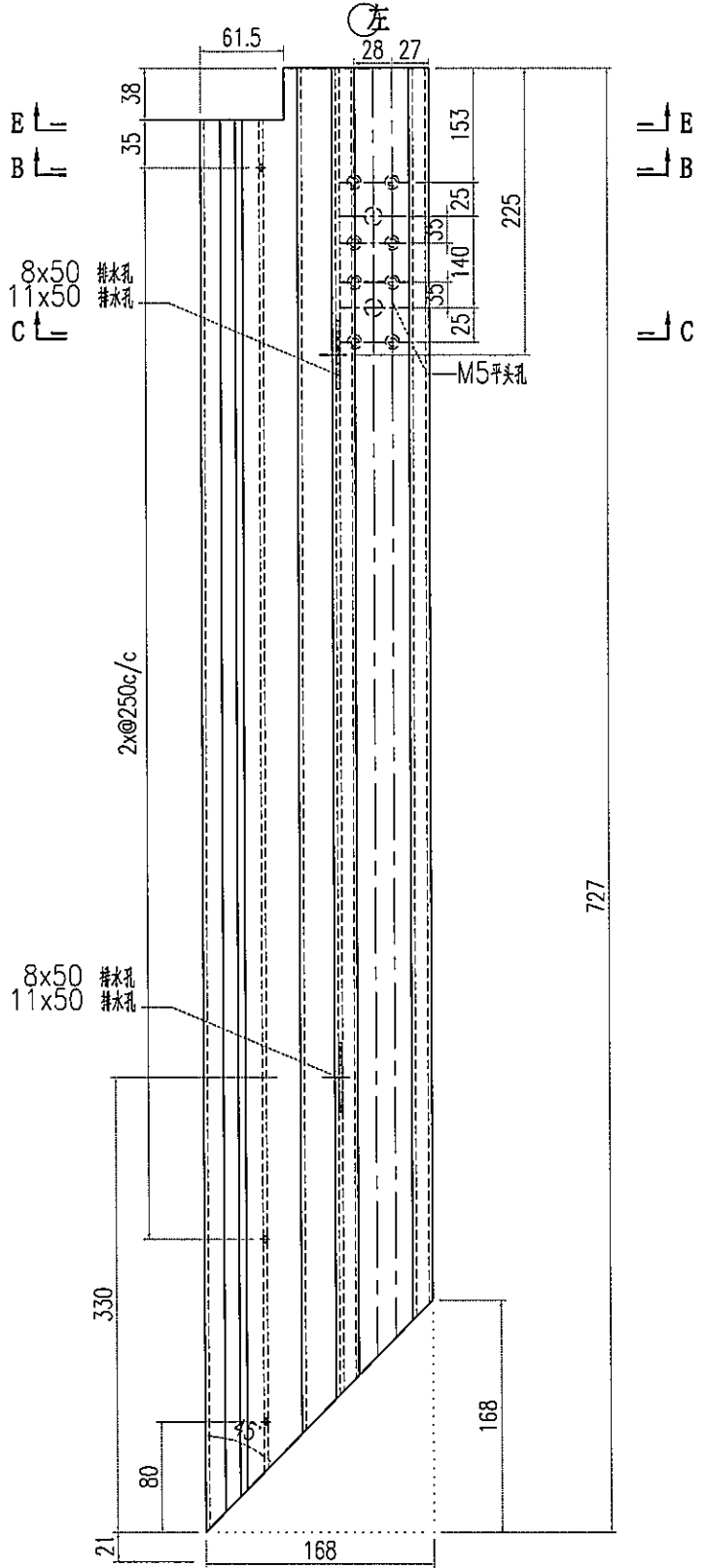
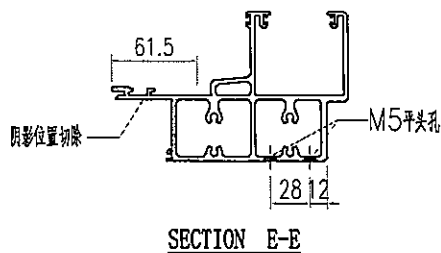
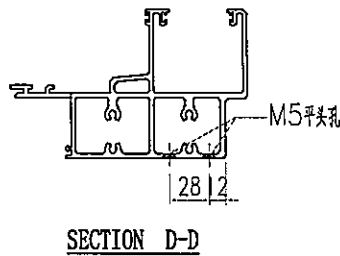
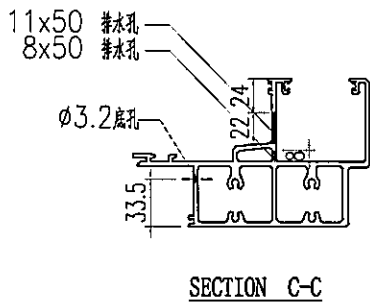
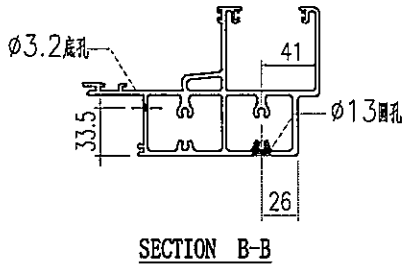
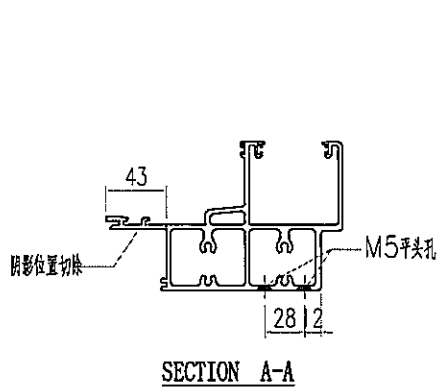





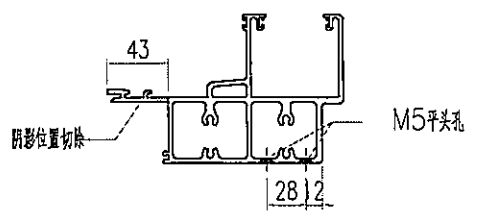
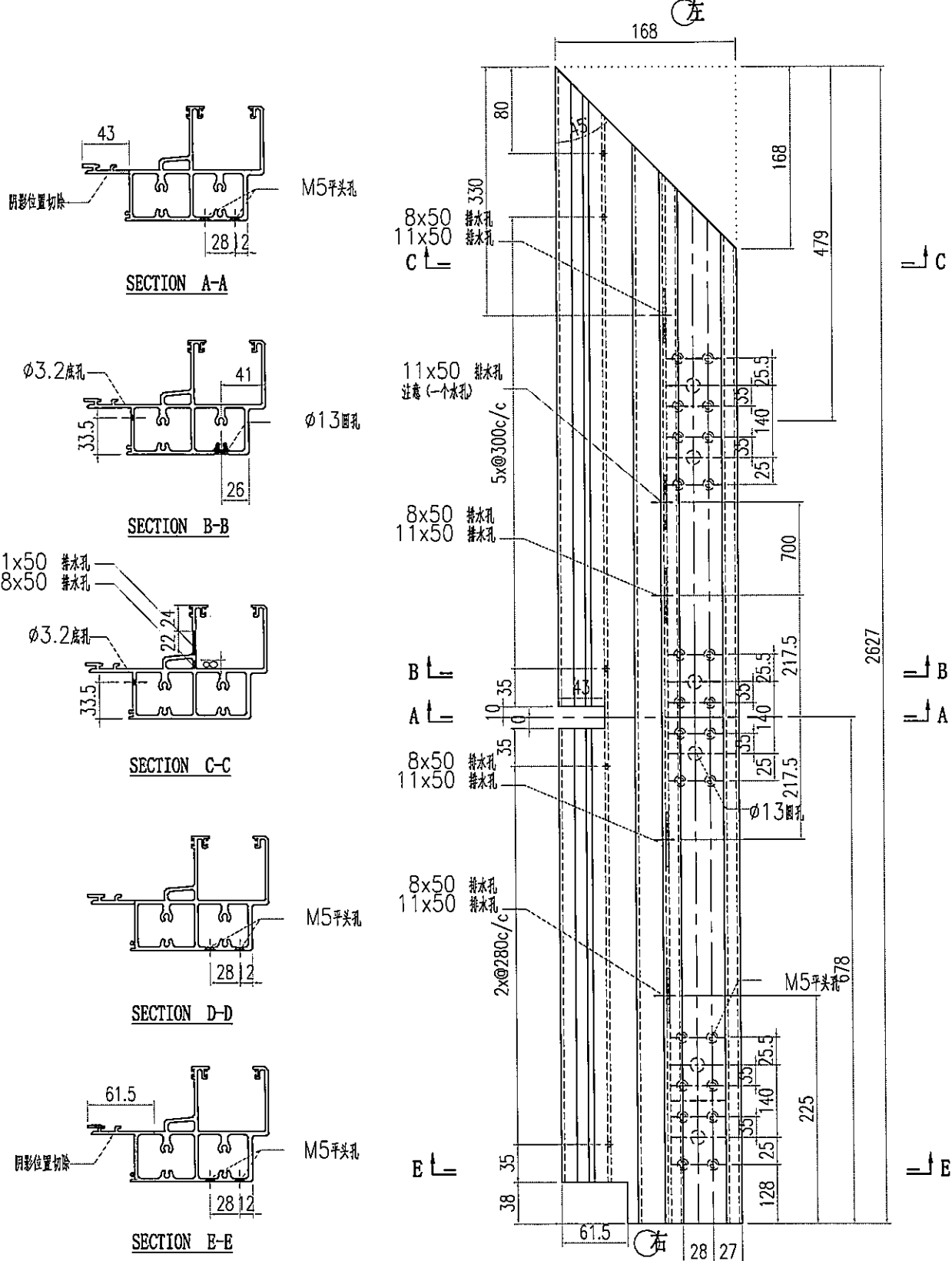
 美特鋁質有限公司 MIDI Aluminium Fabricator Ltd.		工程號 J856 地盘 天榮站	類別 制圖 李傳騰 2022-11-25	物料號 M1 圖號 AT01-F07
修改 A 日期 05.02	採用工廠 材料颜色 -	地盘 ✓ 图纸名称 铝料加工图	復核 練松文 2022-11-27 批准 林仁安 2022-11-28	數量 - 單件重量 - (KG)



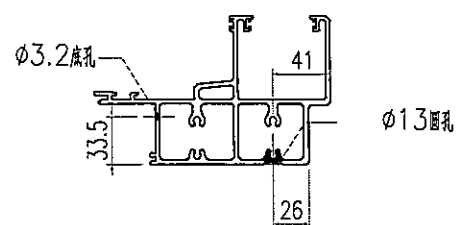
 美特鋁質有限公司 MIDI Aluminium Fabricator Ltd.			工程號 J856 地盘 天榮站	類別 制圖 李傳鵬 復核 練松文 批准 林仁安	物料號 M1 2022-11-25 2022-11-27 2022-11-28	圖號 AT01-F08 數量 - 單件重量 - (KG)
修改日期 05.02 A 採用工廠 材料颜色 -	地盘 ✓ 图纸名称 铝料加工图 材料 AT01					



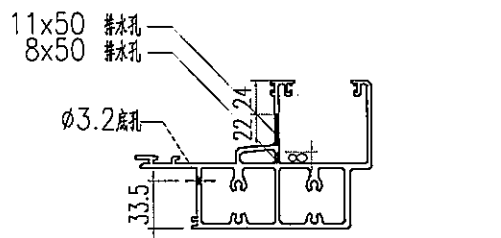
 <b>美特鋁質有限公司</b> MIDI Aluminium Fabricator Ltd.		<b>工程號</b> J856 <b>地盤</b> 天榮站	<b>類別</b> <b>制圖</b> 李傳鵬 2022-11-25 <b>復核</b> 練松文 2022-11-27 <b>批准</b> 林仁安 2022-11-28	<b>物料號</b> M1 <b>圖號</b> AT01-F09 <b>數量</b> - <b>單件重量</b> - (KG)
<b>修改</b> A <b>日期</b> 05.02	<b>採用工廠</b> <b>地盤</b> ✓ <b>材料顏色</b> -	<b>圖紙名稱</b> 鋁料加工圖 <b>材料</b> AT01		



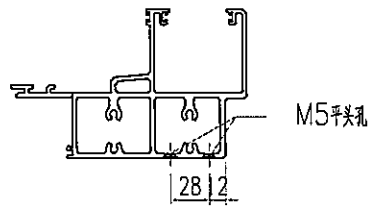
SECTION A-A



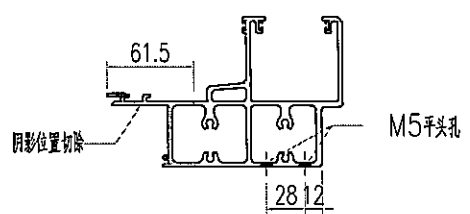
SECTION B-B



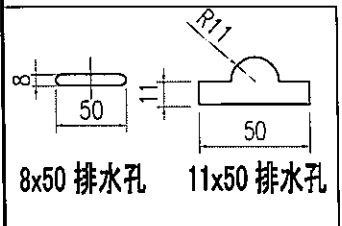
SECTION C-C



SECTION D-D




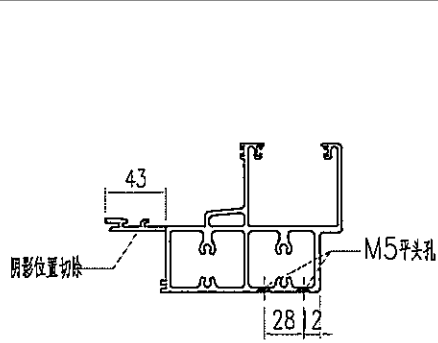
SECTION E-E



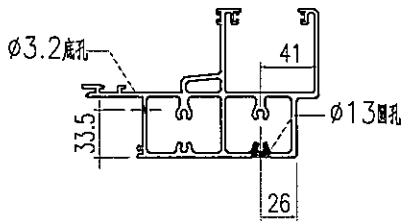
8x50 排水孔    11x50 排水孔



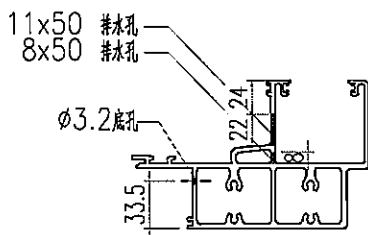
 美特鋁質有限公司 MIDI Aluminium Fabricator Ltd.		工程號 J856 地盘 天榮站	類別 制圖 李傳騰 復核 練松文 批准 林仁安	物料號 M1 圖號 AT01-F11 數量 - 單件重量 - (KG)
修改 A 日期 05.02	採用工廠 材料颜色 -	地盘 ✓ 图纸名称 铝料加工图 材料 AT01	復核 練松文 2022-11-27	數量 - 單件重量 - (KG)



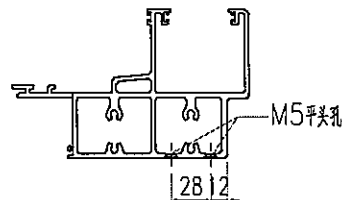
SECTION A-A



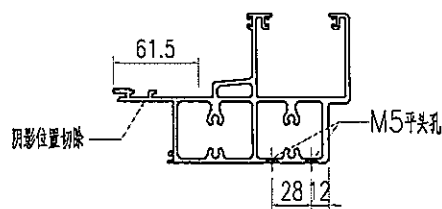
SECTION B-B



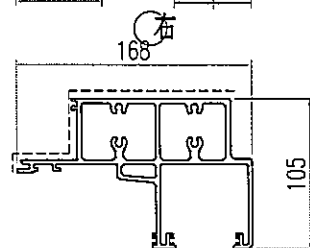
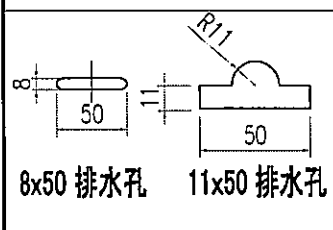
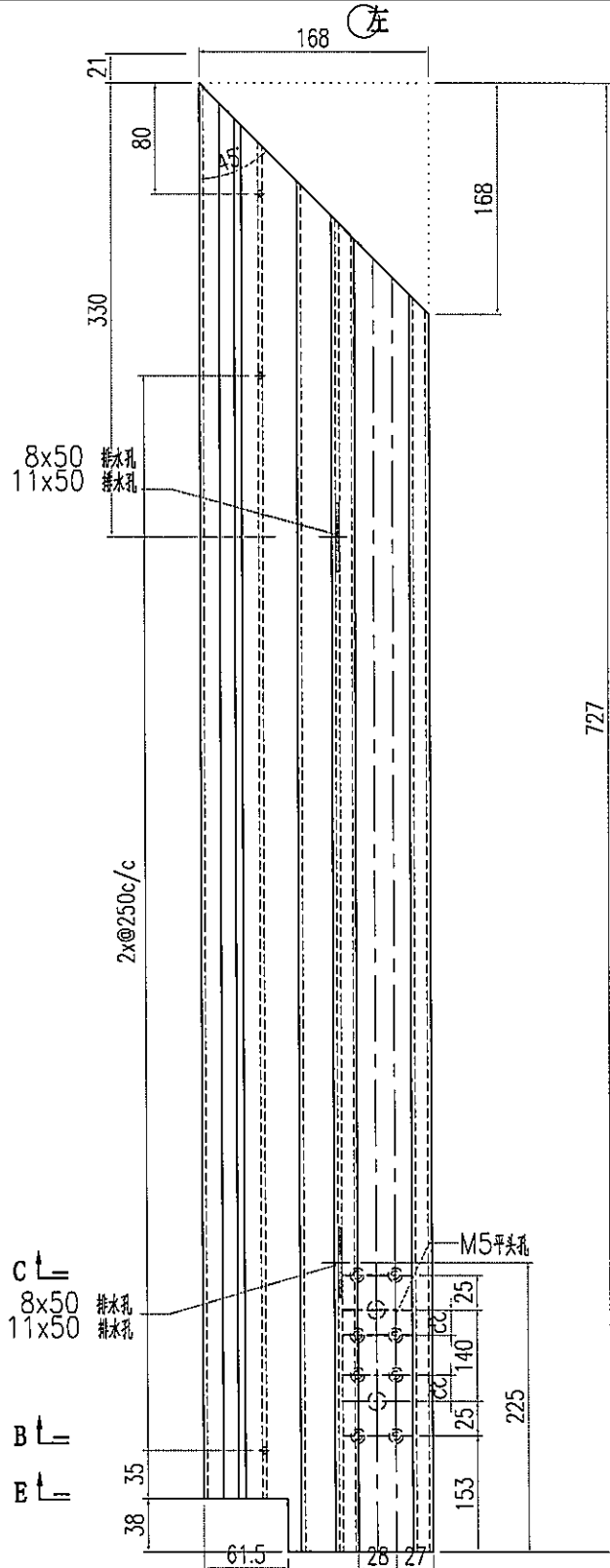
SECTION C-C




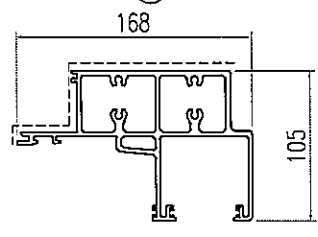
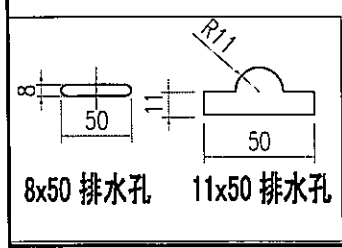
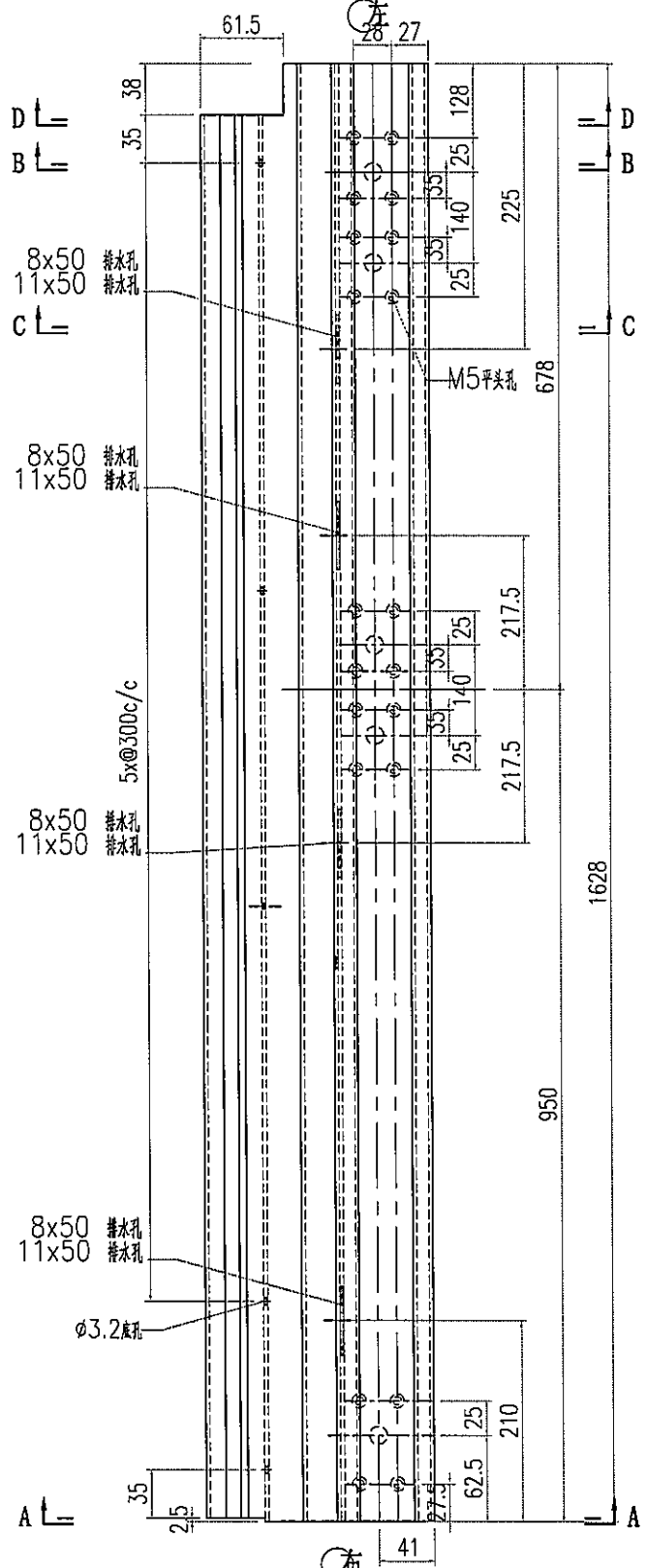
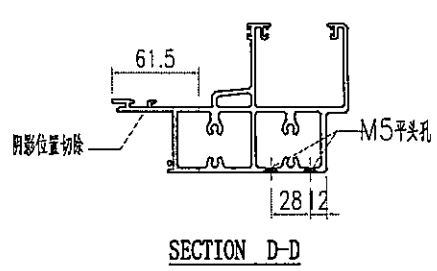
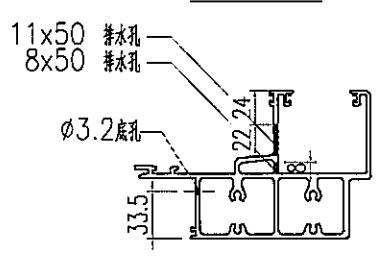
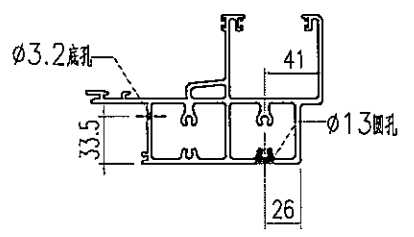
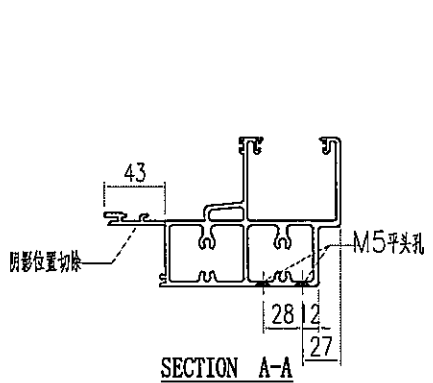
SECTION D-D




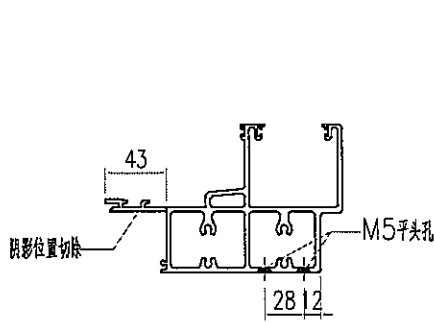
SECTION E-E



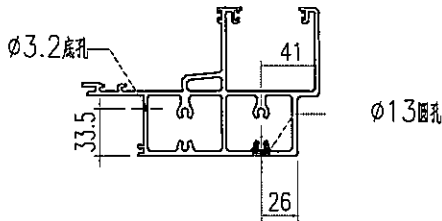
 <b>美特鋁質有限公司</b> MIDI Aluminium Fabricator Ltd.		<b>工程號</b> J856 <b>地盘</b> 天榮站	<b>類別</b> <b>制圖</b> 李傳騰 2022-11-25 <b>復核</b> 練松文 2022-11-27 <b>批准</b> 林仁安 2022-11-28	<b>物料號</b> M1 <b>圖號</b> AT01-F12 <b>數量</b> - <b>單件重量</b> - (KG)
<b>修改</b> A <b>日期</b> 05.02	<b>採用工廠</b> <b>地盘</b> ✓ <b>材料颜色</b> -	<b>图纸名称</b> 铝料加工图 <b>材料</b> AT01		



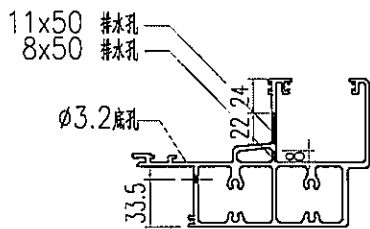
 美特鋁質有限公司 MIDI Aluminium Fabricator Ltd.		工程號 J856 地盘 天榮站	類別 制圖 李傳騰 2022-11-25	物料號 M1 圖號 AT01-F13
修改 A 日期 05.02	採用工廠 材料颜色 -	地盘 ✓ 图纸名称 铝料加工图	復核 練松文 2022-11-27 批准 林仁安 2022-11-28	數量 - 單件重量 - (KG)



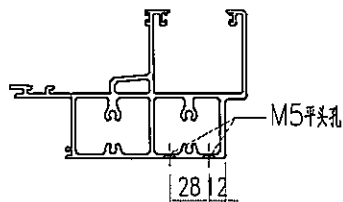
SECTION A-A



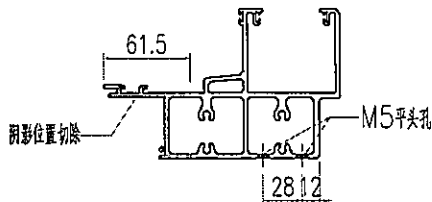
SECTION B-B



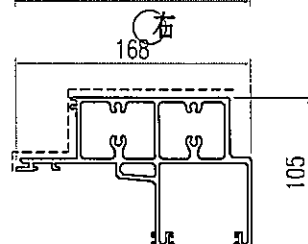
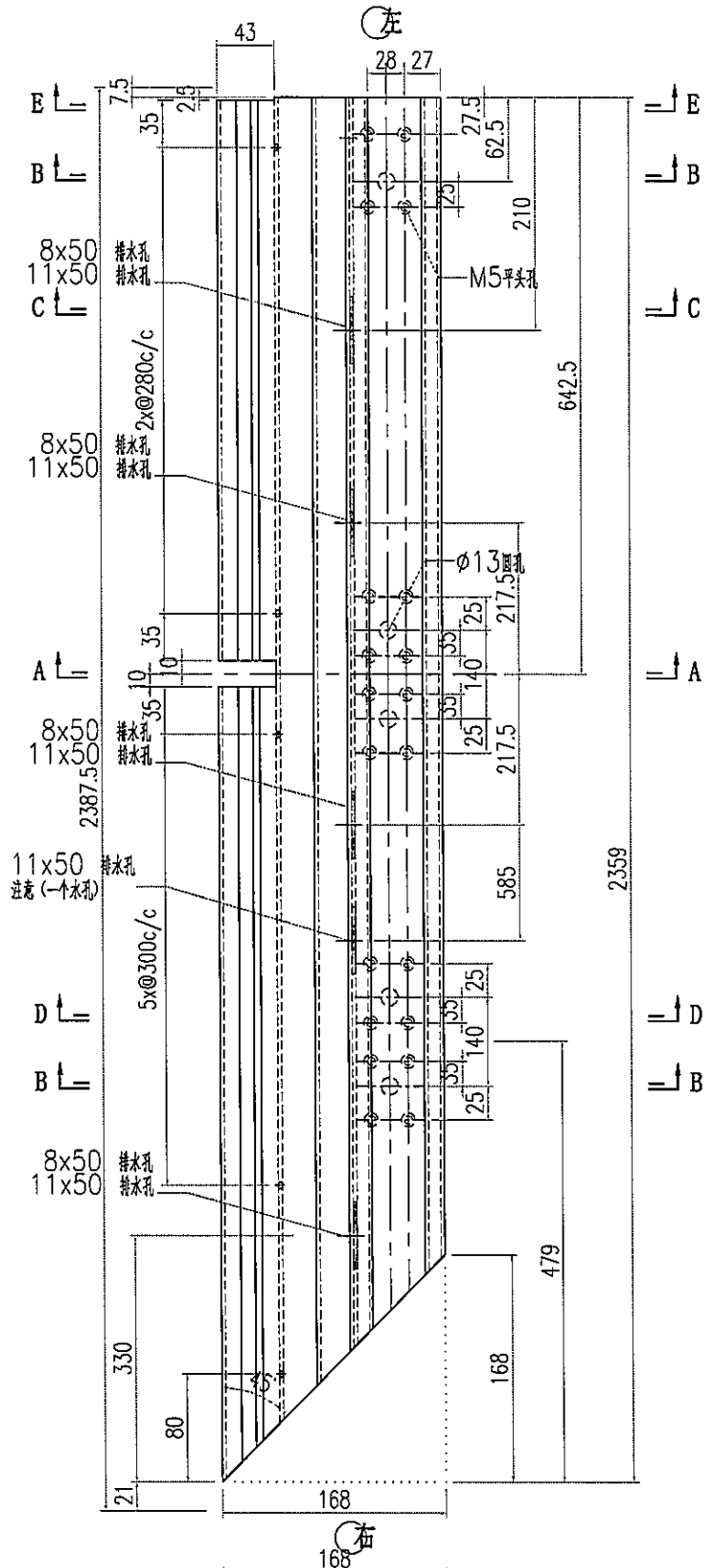
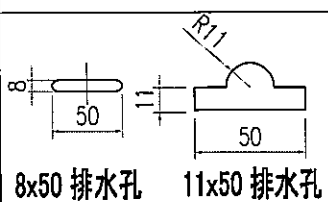
SECTION C-C



SECTION D-D

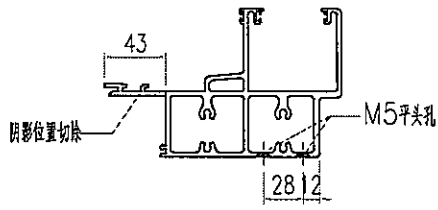


SECTION E-E

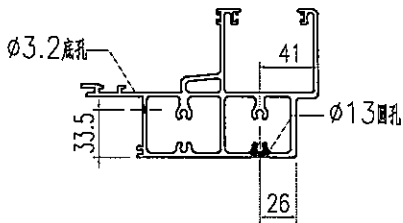




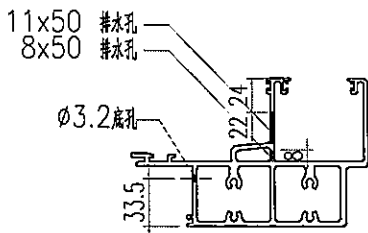
 美特鋁質有限公司 MIDI Aluminium Fabricator Ltd.		工程號 J856 地盘 天榮站	類別 制圖 李傳鵬 復核 練松文 批准 林仁安	物料號 M1 圖號 AT01-F15 數量 - 單件重量 - (KG)
修改 A 日期 05.02	採用工廠 材料颜色 -	图纸名称 铝料加工图 材料 AT01		



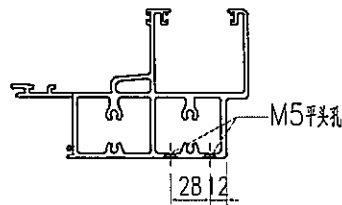
SECTION A-A



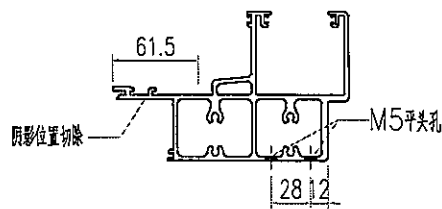
SECTION B-B



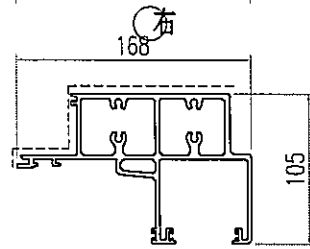
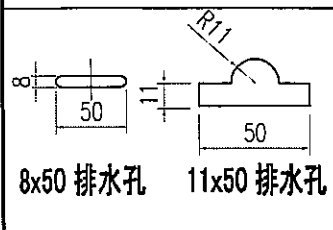
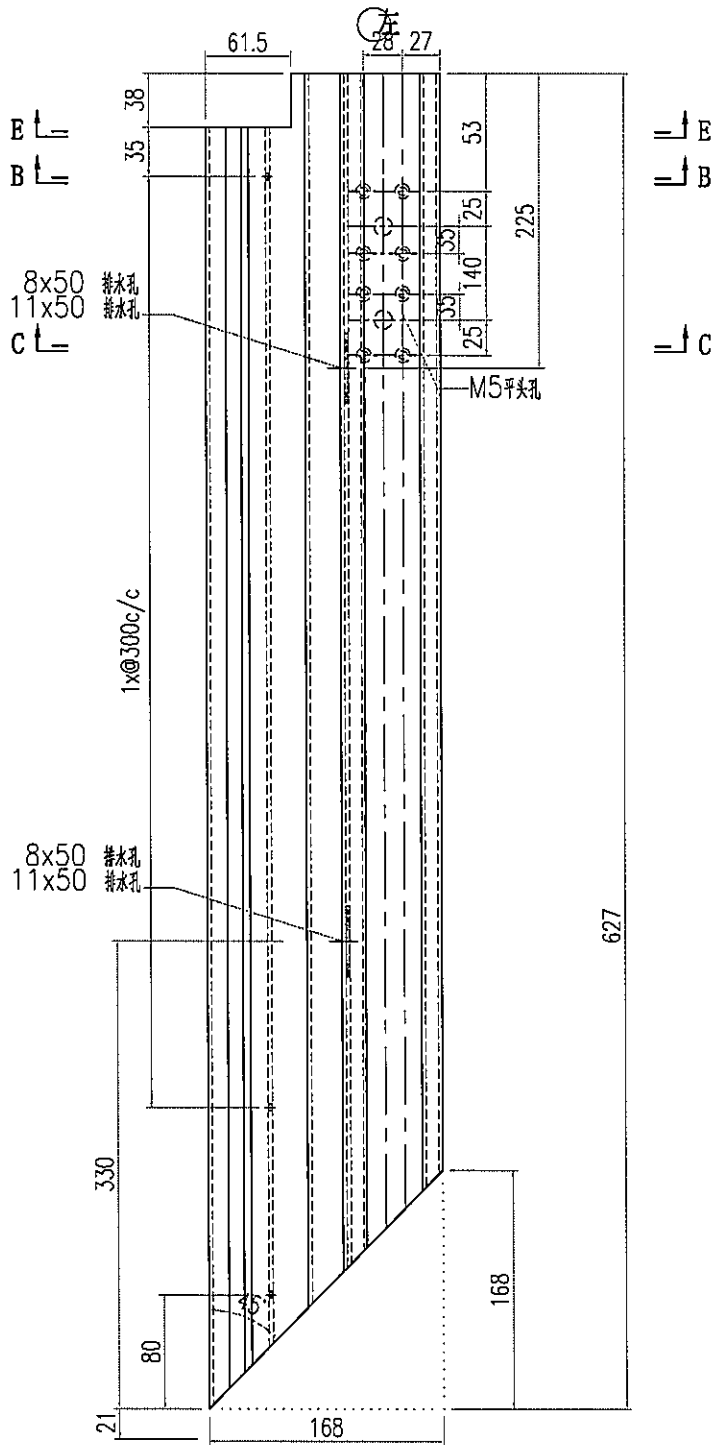
SECTION C-C




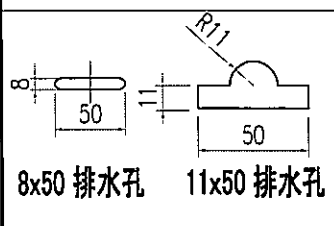
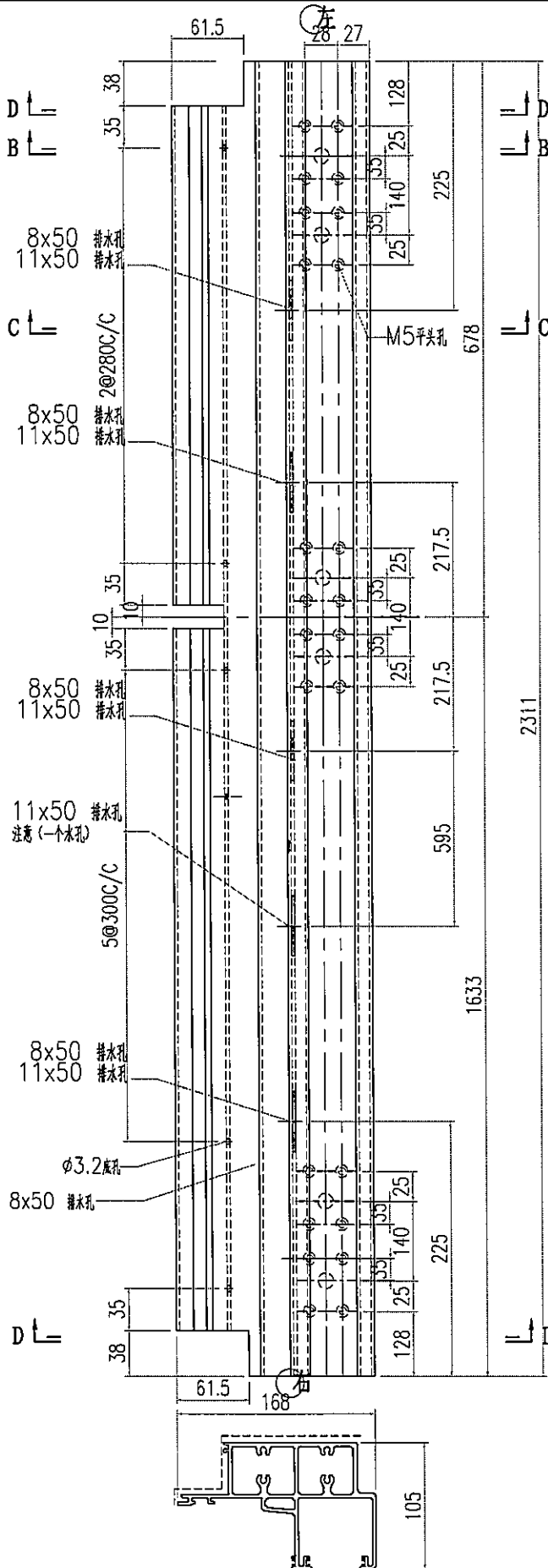
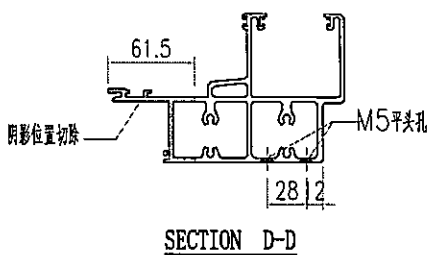
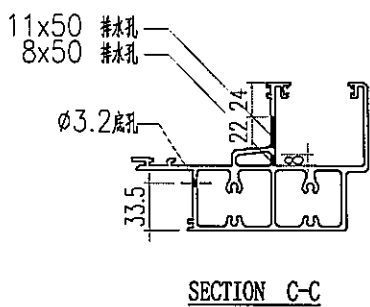
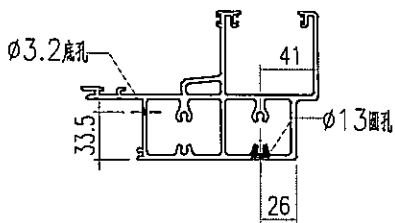
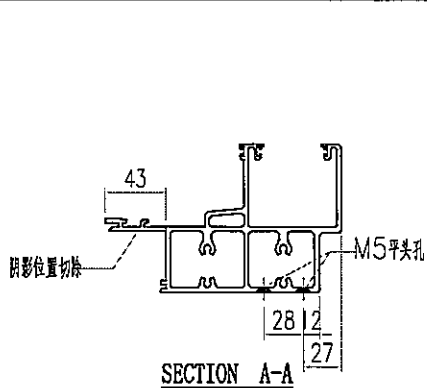
SECTION D-D




SECTION E-E



 美特鋁質有限公司 MIDI Aluminium Fabricator Ltd.		工程號 J856 地盘 天榮站	類別 制圖 李傳騰 2022-11-25	物料號 M1 圖號 AT01-F16
修改 A 日期 05.02	採用工廠 材料颜色 -	图纸名称 铝料加工图 材料 AT01	復核 練松文 2022-11-27 批准 林仁安 2022-11-28	數量 - 單件重量 - (KG)



 美特鋁質有限公司 MIDI Aluminium Fabricator Ltd.		工程號 J856 地盘 天榮站	類別 制圖 李傳鵬 復核 練松文 批准 林仁安	物料號 M1 圖號 AT01-F17 數量 - 單件重量 - (KG)
修改 A 日期 05.02	採用工廠 材料颜色 -	图纸名称 铝料加工图 材料 AT01		

