



工程指示 / 要求簡箋 ENGINEER INSTRUCTIONS(E.I.)

工程指示編號:	EI- 5992F	修改版本:	-
	HK- 1258		
工程編號:	J 856	工程名稱:	TSWTL23 天榮
收件人:	生統/梅/林仁安	發件人:	Thomas Wong
工程項目:	更新大貨起底水槽 (修改F 大貨水槽套芯補料)	日期:	02/06/2023

<input checked="" type="checkbox"/> 原合約工程包	<input type="checkbox"/> 原合約工程加 / 減賬 QT-	<input type="checkbox"/> 新工程報價 QT-
--	--	------------------------------------

信件批核號碼/圖紙參考編號:	批核模具圖紙編號:
客戶指示附件:	管理內部批簽署:

<input type="checkbox"/> 初步鋁料 B.M.	<input type="checkbox"/> 加工拆圖, 然後生產	<input type="checkbox"/> 尺寸表
<input type="checkbox"/> 正式鋁料 B.M.	<input type="checkbox"/> 技術上資料/指示	<input type="checkbox"/> 報價
<input type="checkbox"/> 配件 B.M.	<input type="checkbox"/> 樣辦或貨品說明書	<input type="checkbox"/> 分判合約
<input type="checkbox"/> 其他:		

內容: 更新大貨起底水槽 (修改F 大貨水槽套芯補料)
完成上列要求日期:

國內

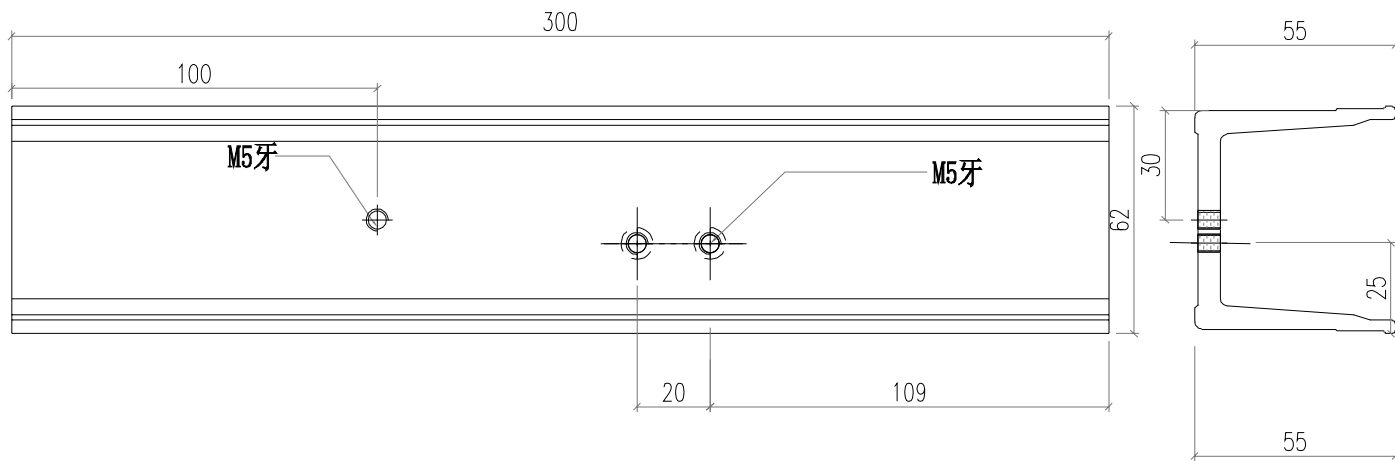
<input type="checkbox"/> 生產技術總監	<input type="checkbox"/> 連附件	<input checked="" type="checkbox"/> 技術部	<input checked="" type="checkbox"/> 連附件	<input type="checkbox"/> 生產部	<input type="checkbox"/> 連附件
<input type="checkbox"/> 採購部	<input type="checkbox"/> 連附件	<input checked="" type="checkbox"/> 生產統籌部	<input checked="" type="checkbox"/> 連附件	<input type="checkbox"/> 報關組	<input type="checkbox"/> 連附件
<input type="checkbox"/> 質檢部	<input type="checkbox"/> 連附件	<input type="checkbox"/> 會計部	<input type="checkbox"/> 連附件	<input type="checkbox"/> 機械設計部	<input type="checkbox"/> 連附件
<input type="checkbox"/> 香港辦	<input type="checkbox"/> 連附件	<input type="checkbox"/> 其他:			

香港

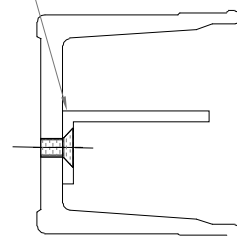
<input type="checkbox"/> 行政部	<input type="checkbox"/> 連附件	<input type="checkbox"/> 會計部	<input type="checkbox"/> 連附件	<input type="checkbox"/> 統籌部	<input type="checkbox"/> 連附件	<input type="checkbox"/> 工程部	<input type="checkbox"/> 連附件
<input type="checkbox"/> 採購部	<input type="checkbox"/> 連附件	<input type="checkbox"/> QS部	<input type="checkbox"/> 連附件	<input type="checkbox"/> 地盤管理	<input type="checkbox"/> 連附件	<input type="checkbox"/> 維修部	<input type="checkbox"/> 連附件

*發件人簽署:	*組別成員批核簽署:
傳遞編號:	項目經理簽署:

 美特鋁質有限公司 MIDI Aluminium Fabricator Ltd.				工程號 J856	類別 制圖	物料號 M1		
				地盘 天榮站	李傳鵬 2022-11-25	圖號 GS01-001R		
修改 日期		採用工廠 地盤	<input checked="" type="checkbox"/>	图纸名称 铝料加工图	復核 練松文 2022-11-27	數量 -		
				材料 GS01	批准 林仁安 2022-11-28	單件重量 -	(KG)	

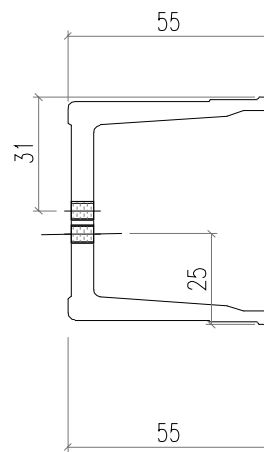
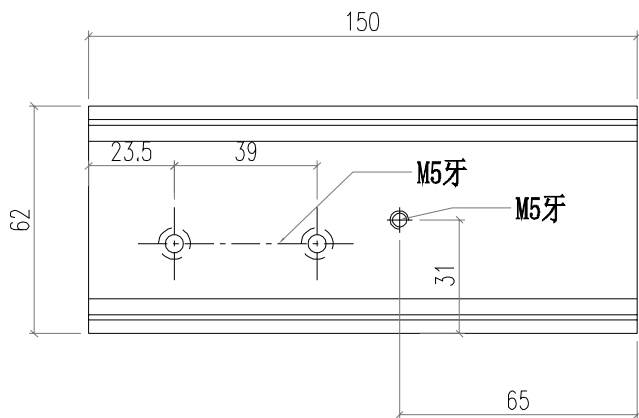


安裝J40X20-001

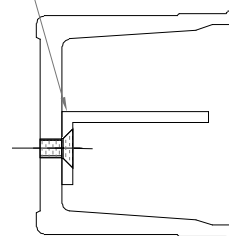


生产：3个

 美特鋁質有限公司 MIDI Aluminium Fabricator Ltd.				工程號 J856	類別	物料號 M1		
				地盘 天榮站	制圖 李傳鵬	2022-11-25	圖號 GS01-003R	
修改 日期		採用工廠 地盤 <input checked="" type="checkbox"/>	图纸名称 铝料加工图	復核 練松文	2022-11-27	數量 -		
				材料 GS01	批准 林仁安	2022-11-28	單件重量 -	(KG)



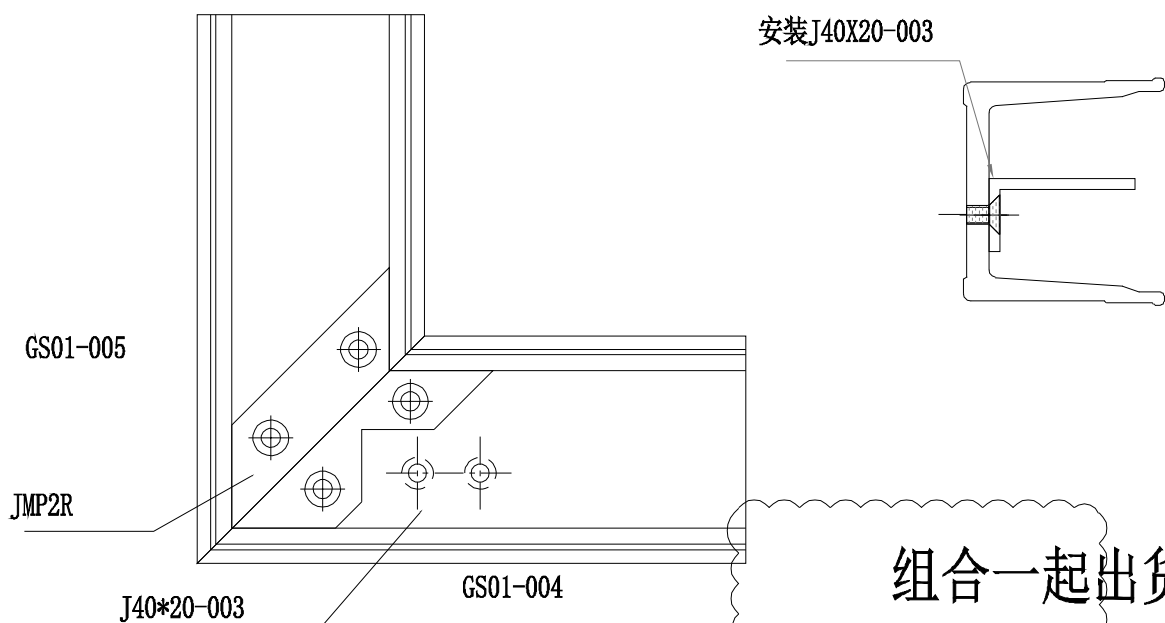
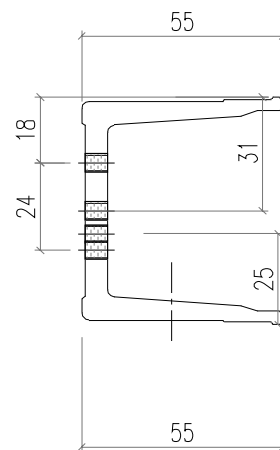
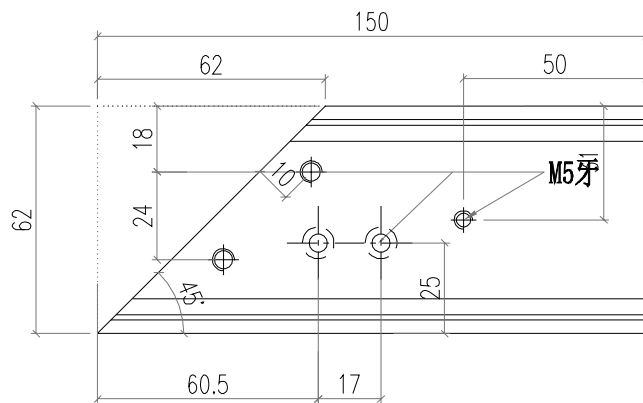
安装J40X20-002



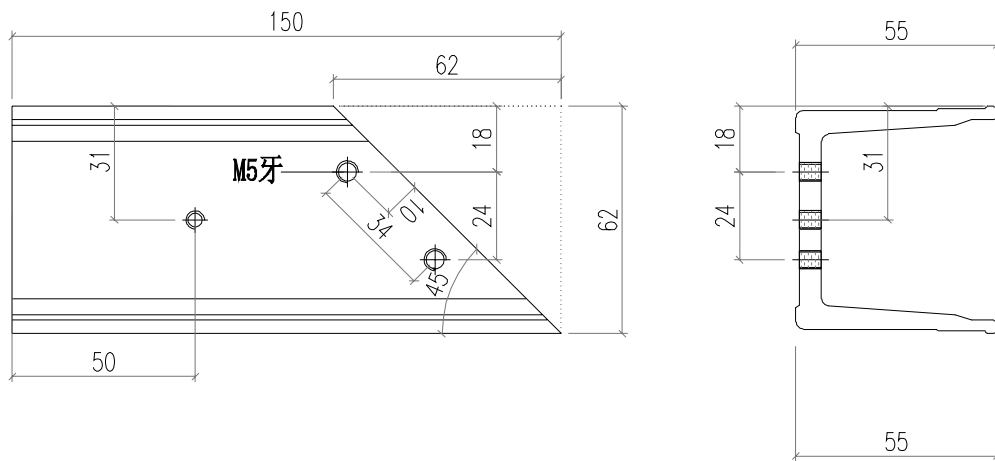
生产：3个

 美特鋁質有限公司 MIDI Aluminium Fabricator Ltd.			工程號 J856 地盘 天榮站	類別 制圖 李傳鵬 復核 練松文 批准 林仁安	物料號 M1 2022-11-25 2022-11-27 2022-11-28	圖號 GS01-004R 數量 - 單件重量 - (KG)	
修改 日期	採用工廠 材料颜色 -	地盘 <input checked="" type="checkbox"/>	图纸名称 铝料加工图 材料 GS01				

生产：3个

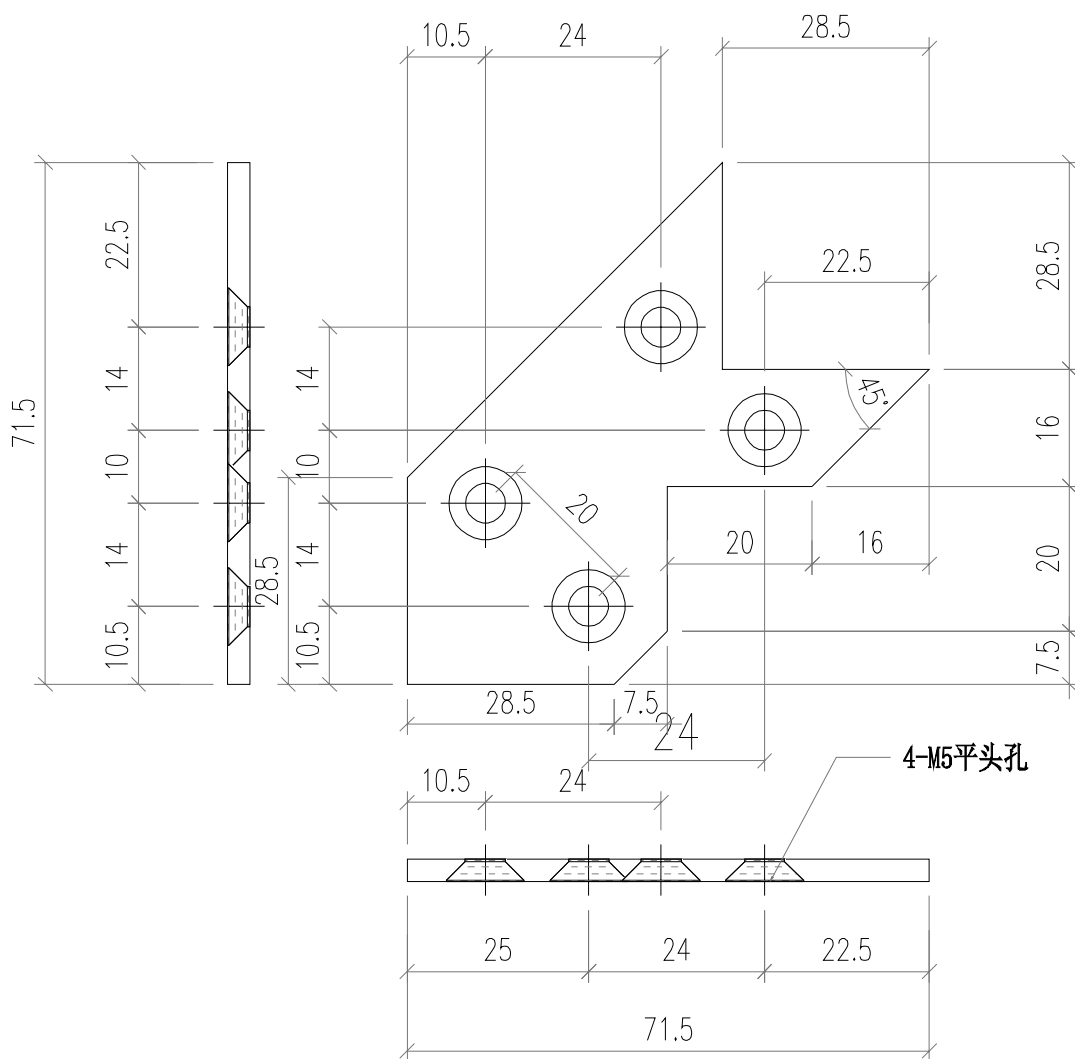


 美特鋁質有限公司 MIDI Aluminium Fabricator Ltd.				工程號 J856	類別 制圖	物料號 M1	圖號 GS01-005R	
地盤 天榮站				制圖 李傳鵬	2022-11-25	圖號 數量	-	
修改 日期	採用 工廠	地盤 <input checked="" type="checkbox"/>	圖紙名稱 鋁料加工圖	復核 練松文	2022-11-27	數量 單件重量	- (KG)	
材料顏色 -				材料 GS01	批准 林仁安	2022-11-28	- (KG)	



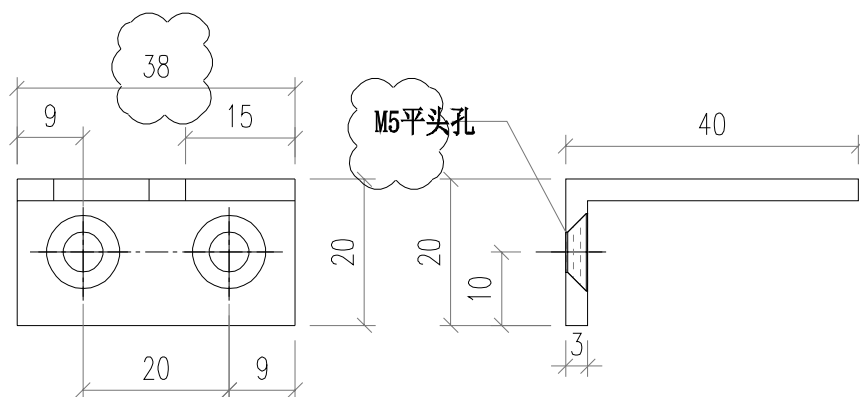
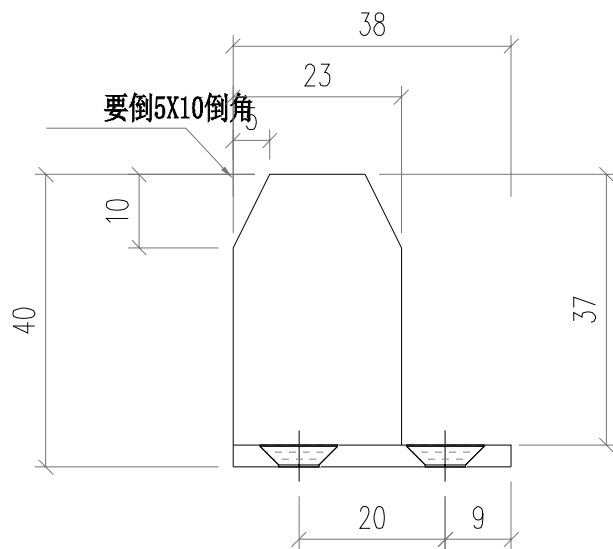
生产：3个

 美特鋁質有限公司 MIDI Aluminium Fabricator Ltd.			工程號 J856 地盘 天榮站	類別 制圖 李傳鵬 復核 練松文 批准 林仁安	物料號 M1 2022-11-11 2022-11-15 2022-11-19	圖號 JMP2R 數量 - 單件重量 - (KG)
修改 日期	採用工廠 材料颜色 -	地盤 <input checked="" type="checkbox"/>	图纸名称 铝料加工图 材料 3MM铝巴			



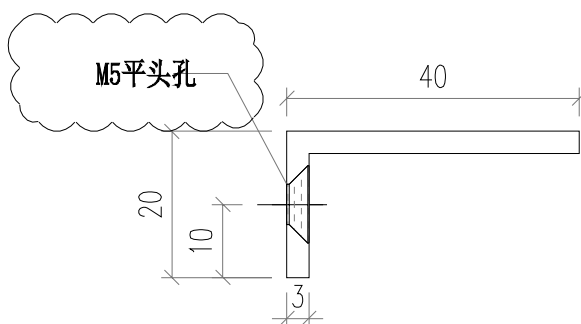
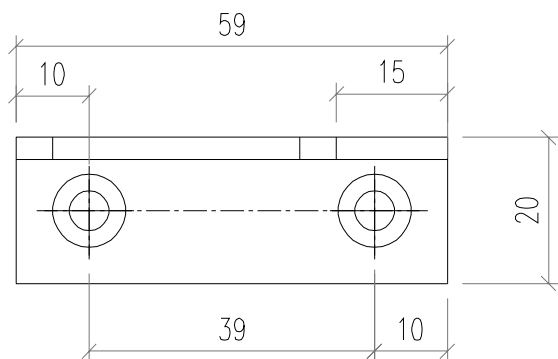
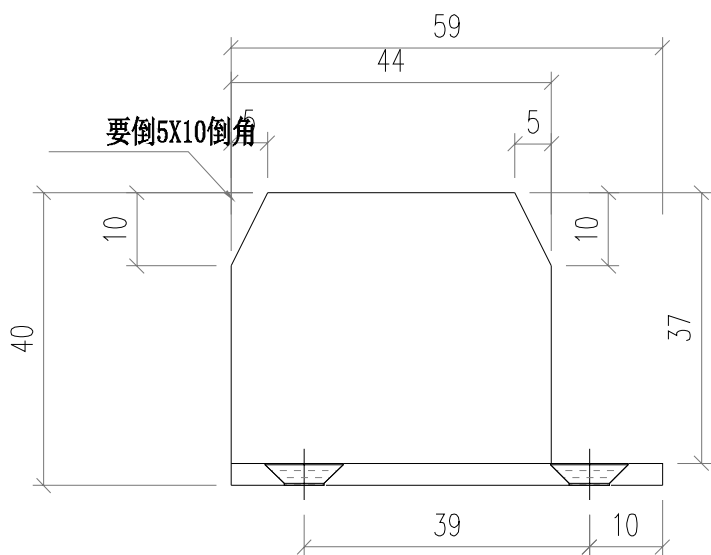
生产：3个

 美特鋁質有限公司 MIDI Aluminium Fabricator Ltd.				工程號 J856	類別 天榮站	物料號 M1		
修改 日期	採用 工廠	地盤 <input checked="" type="checkbox"/>	圖紙名稱 鋁料加工圖	制圖 李傳鵬	2022-11-26	圖號 J40x20-001R	數量 -	
	材料顏色 -		材料 J40x20x3	復核 練松文	2022-11-27	單件重量 -	(KG)	



生产：3个

 美特鋁質有限公司 MIDI Aluminium Fabricator Ltd.				工程號 J856	類別 天榮站	物料號 M1		
修改 日期	採用 工廠	地盤 <input checked="" type="checkbox"/>	圖紙名稱 鋁料加工圖	制圖 李傳鵬	2022-11-26	圖號 J40x20-002R	數量 -	
	材料顏色 -		材料 J40x20x3	復核 練松文	2022-11-27	單件重量 -	(KG)	



生产：3个