



工程指示 / 要求簡箋 ENGINEER INSTRUCTIONS(E.I.)

工程指示編號:	EI- 5992	修改版本:	A
工程編號:	HK- 0757	工程名稱:	天榮站
收件人:	生統/梅	發件人:	Johnny
工程項目:	幕牆單元大貨/ 起底水槽 (更新)	日期:	18/04/2023

<input checked="" type="checkbox"/> 原合約工程包	<input type="checkbox"/> 原合約工程加 / 減脹 QT-	<input type="checkbox"/> 新工程報價 QT-
--	--	------------------------------------

信件批核號碼/圖紙參考編號:	批核模具圖紙編號:
客戶指示附件:	管理內部批簽署:

<input type="checkbox"/> 初步鋁料 B.M.	<input checked="" type="checkbox"/> 加工拆圖, 然後生產	<input type="checkbox"/> 尺寸表
<input type="checkbox"/> 正式鋁料 B.M.	<input type="checkbox"/> 技術上資料/指示	<input type="checkbox"/> 報價
<input type="checkbox"/> 配件 B.M.	<input type="checkbox"/> 樣辦或貨品說明書	<input type="checkbox"/> 分判合約
<input type="checkbox"/> 其他:		

內容: 因應第二次PMU 安裝問題回饋 請見附件更新資料作生產安排。 *急* 30/4/2022 前完成
完成上列要求日期: 30/04/2023

國內

<input type="checkbox"/> 生產技術總監	<input type="checkbox"/> 連附件	<input type="checkbox"/> 技術部	<input type="checkbox"/> 連附件	<input type="checkbox"/> 生產部	<input type="checkbox"/> 連附件
<input type="checkbox"/> 採購部	<input type="checkbox"/> 連附件	<input checked="" type="checkbox"/> 生產統籌部	<input checked="" type="checkbox"/> 連附件	<input type="checkbox"/> 報關組	<input type="checkbox"/> 連附件
<input type="checkbox"/> 質檢部	<input type="checkbox"/> 連附件	<input type="checkbox"/> 會計部	<input type="checkbox"/> 連附件	<input type="checkbox"/> 機械設計部	<input type="checkbox"/> 連附件
<input type="checkbox"/> 香港辦	<input type="checkbox"/> 連附件	<input type="checkbox"/> 其他:			

香港

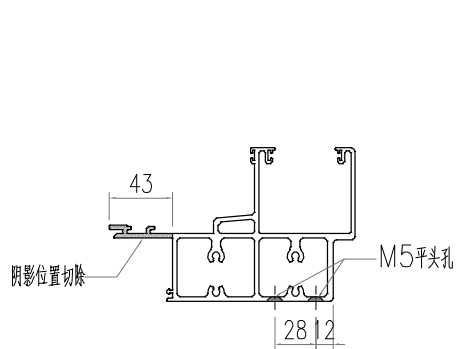
<input type="checkbox"/> 行政部	<input type="checkbox"/> 連附件	<input type="checkbox"/> 會計部	<input type="checkbox"/> 連附件	<input type="checkbox"/> 統籌部	<input type="checkbox"/> 連附件	<input type="checkbox"/> 工程部	<input type="checkbox"/> 連附件
<input type="checkbox"/> 採購部	<input type="checkbox"/> 連附件	<input type="checkbox"/> QS部	<input type="checkbox"/> 連附件	<input checked="" type="checkbox"/> 地盤管理	<input checked="" type="checkbox"/> 連附件	<input type="checkbox"/> 維修部	<input type="checkbox"/> 連附件

*發件人簽署:	*組別成員批核簽署:
傳遞編號:	項目經理簽署:

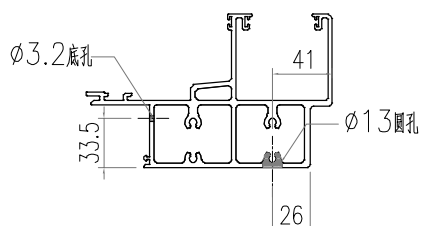
FP02	封口吧加工图
AC03-P1	外盖加工图
AC03-P2	外盖加工图
AC03-P3	外盖加工图

-									
-									
-									
-									

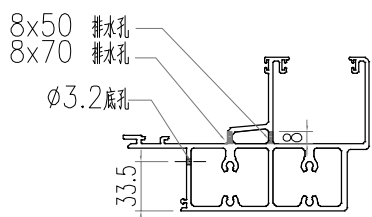
 美特鋁質有限公司 MIDI Aluminium Fabricator Ltd.		工程號 J856 地盘 天榮站	類別 制圖 李傳鵬 復核 練松文 批准 林仁安	物料號 M1 2022-11-25 2022-11-27 2022-11-28	圖號 AT01-F03 數量 - 單件重量 - (KG)
修改 A 日期 04.13	採用工廠 材料颜色 -	图纸名称 铝料加工图 材料 AT01			



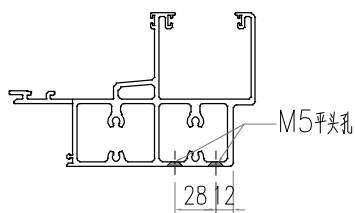
SECTION A-A



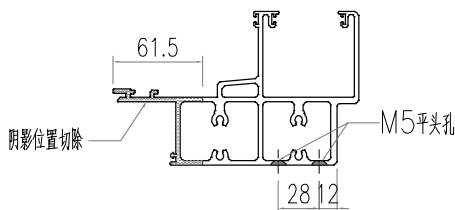
SECTION B-B



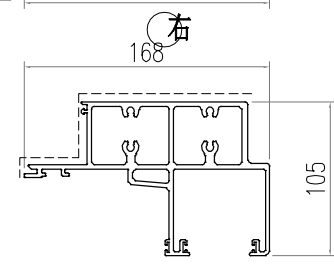
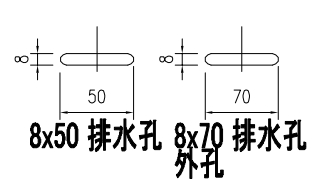
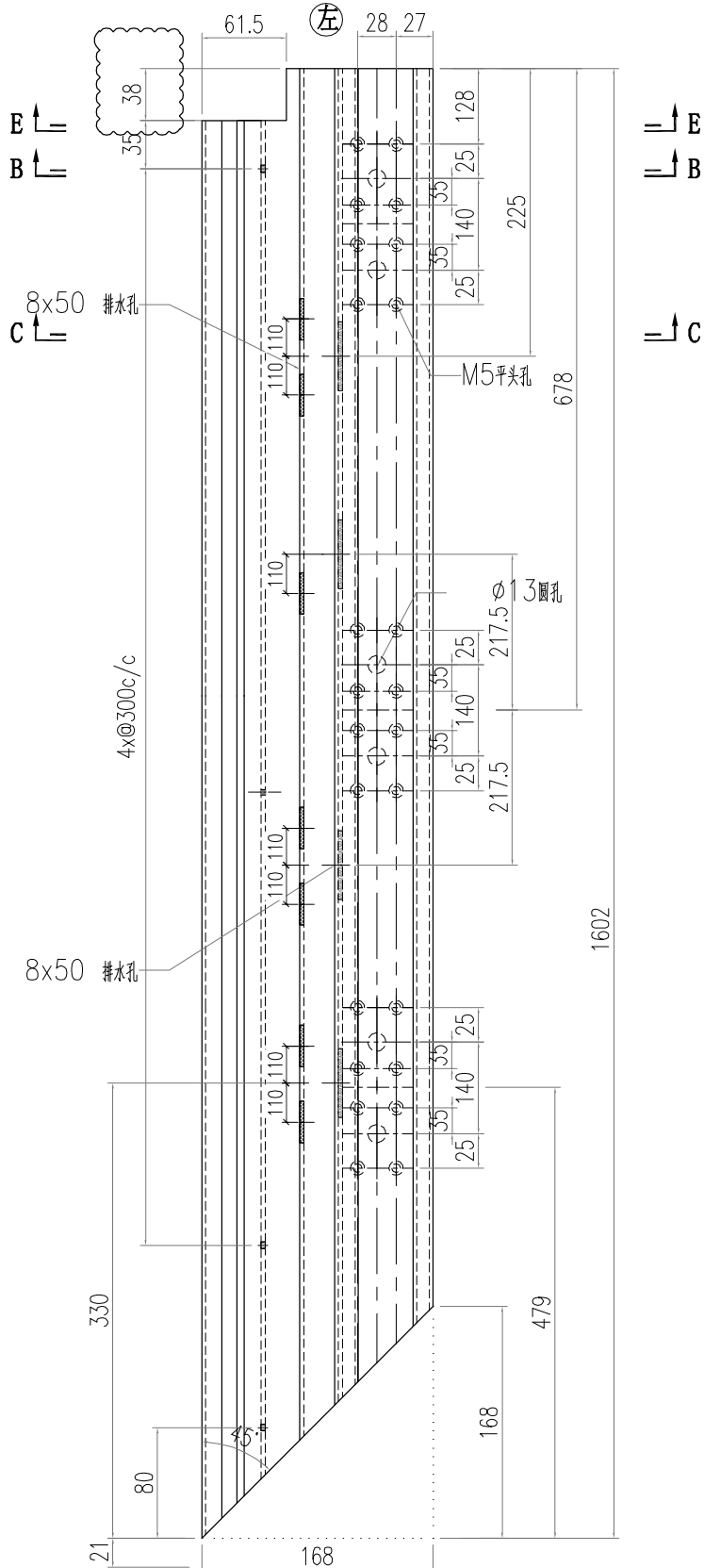
SECTION C-C

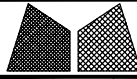


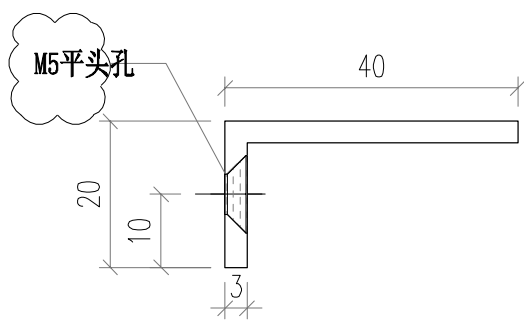
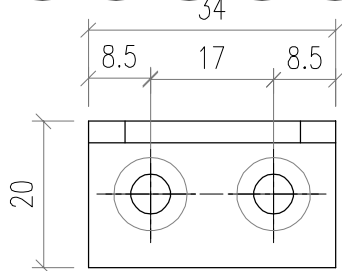
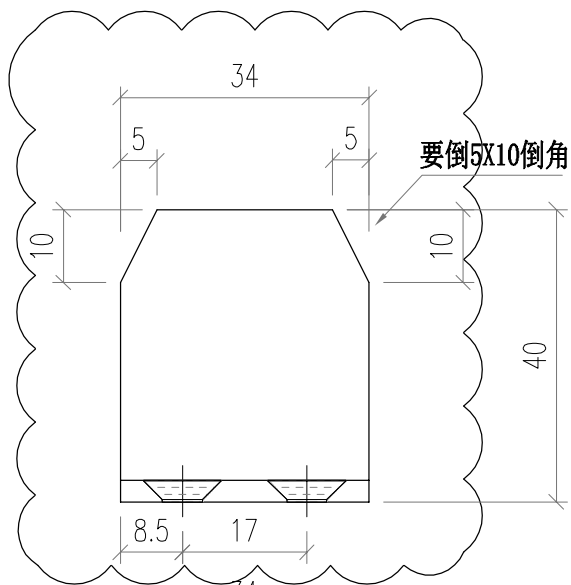
SECTION D-D

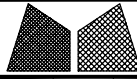


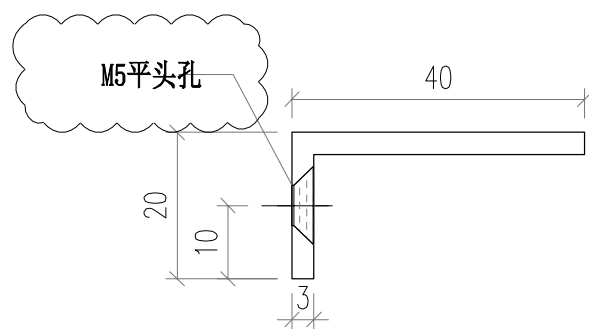
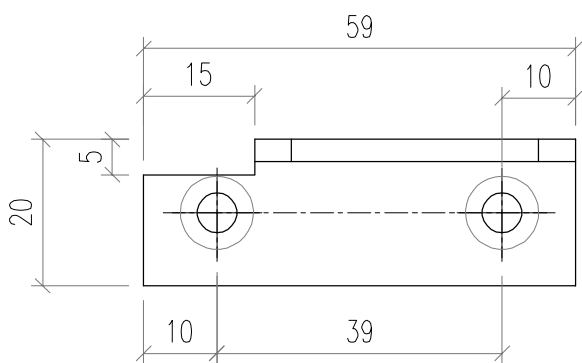
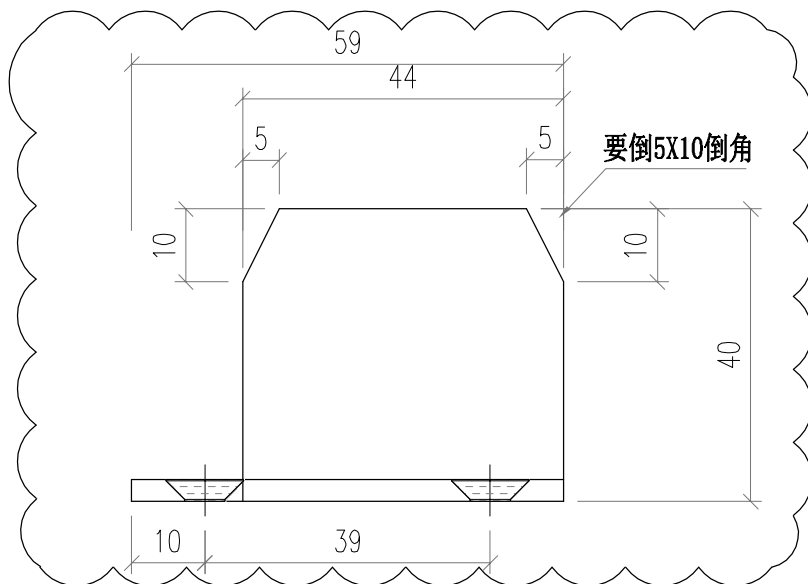
SECTION E-E

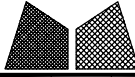


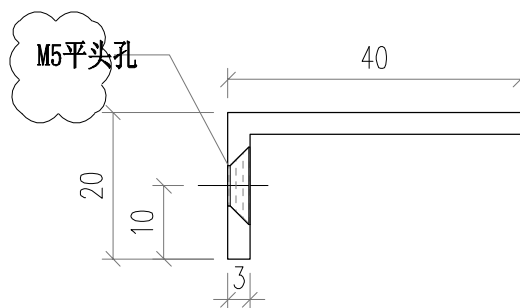
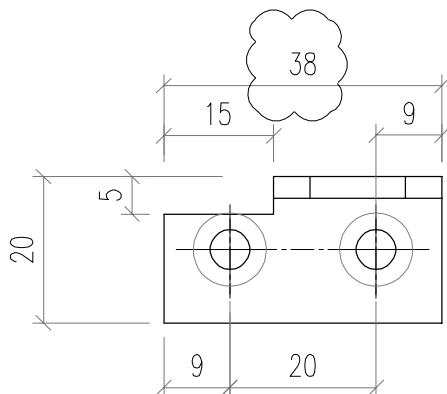
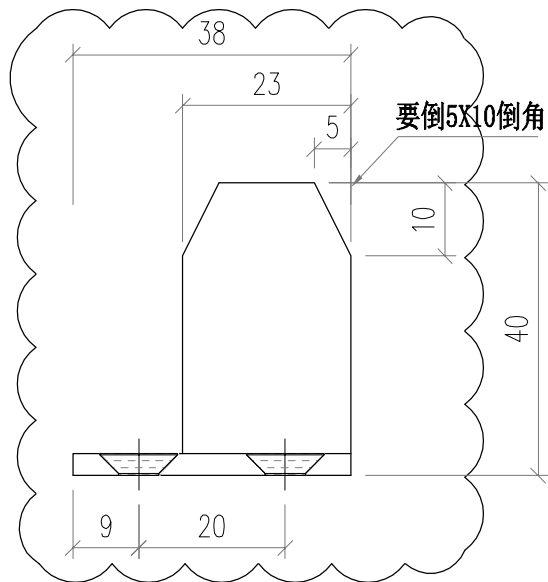
 美特鋁質有限公司 MIDI Aluminium Fabricator Ltd.				工程號 J856	類別 天榮站	物料號 M1		
修改 A		採用工廠 <input type="checkbox"/>	地盤 <input checked="" type="checkbox"/>	圖紙名稱 鋁料加工圖	制圖 李傳鵬	2022-11-26	圖號 J40x20-003	
日期 04.13		材料顏色 -		材料 J40x20x3	復核 練松文	2022-11-27	數量 -	
					批准 林仁安	2022-11-28	單件重量 -	(KG)



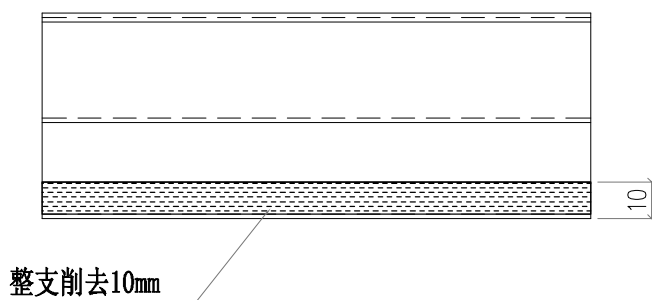
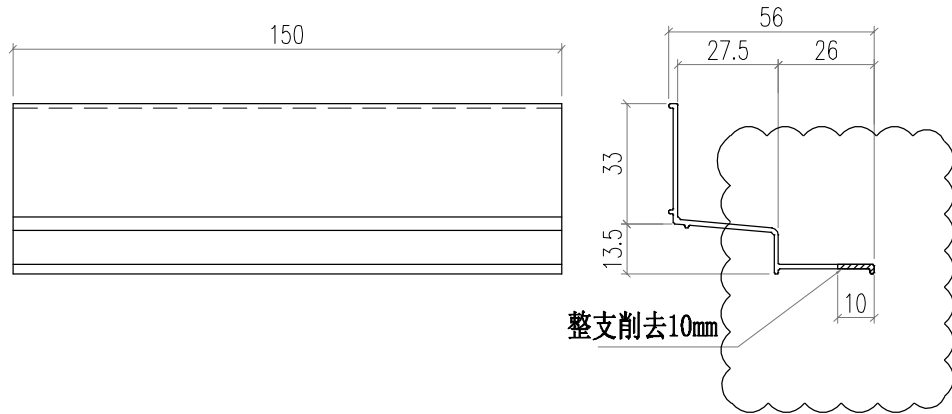
 美特鋁質有限公司 MIDI Aluminium Fabricator Ltd.				工程號 J856	類別 制圖	物料號 M1	圖號 J40x20-002	
修改 A	採用 工廠	地盤 <input checked="" type="checkbox"/>	圖紙名稱 鋁料加工圖	復核 練松文	2022-11-26	數量 -	單件重量 - (KG)	
日期 04.13	材料 顏色 -	材料 J40x20x3	批准 林仁安	2022-11-27	2022-11-28	-		



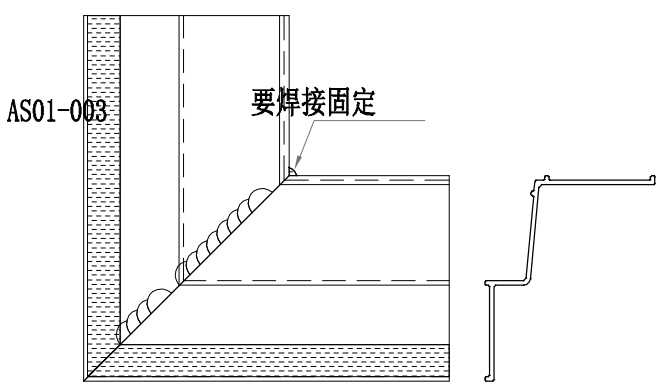
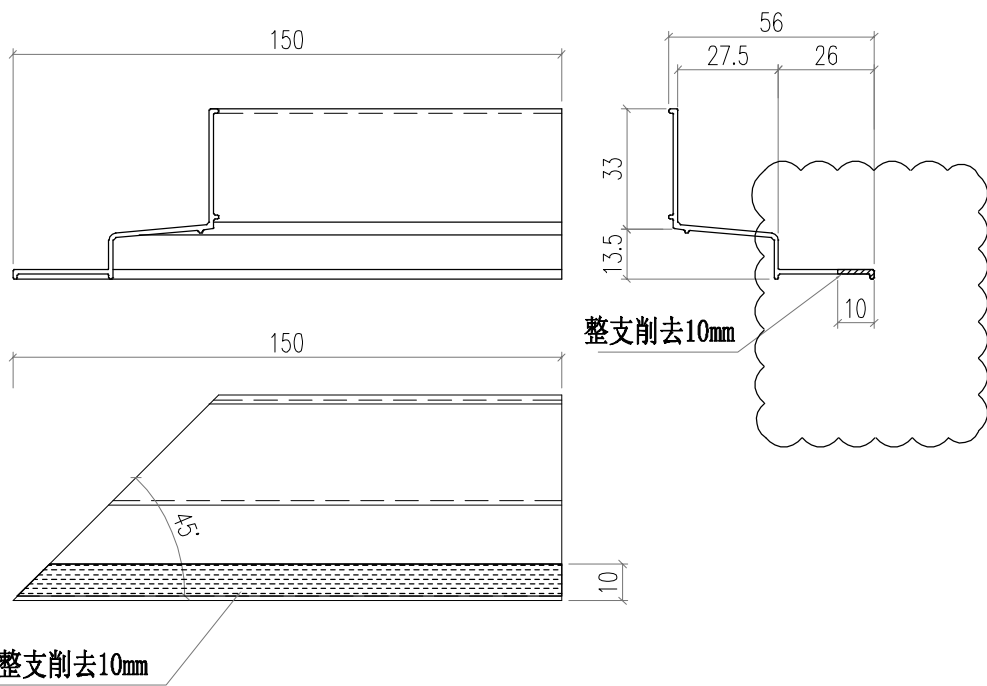
 美特鋁質有限公司 MIDI Aluminium Fabricator Ltd.			工程號 J856	類別 天榮站	物料號 M1
修改 A	採用 工廠	地盤 <input checked="" type="checkbox"/>	圖紙名稱 鋁料加工圖	制圖 李傳鵬	2022-11-26 圖號 J40x20-001
日期 04.13	材料 顏色 -		材料 J40x20x3	復核 練松文	2022-11-27 數量 -
				批准 林仁安	2022-11-28 單件重量 - (KG)



 美特鋁質有限公司 MIDI Aluminium Fabricator Ltd.				工程號	J856	類別		物料號	M1		
				地盘	天榮站	制圖	李傳鵬	2022-11-25	圖號	AS01-001	
修改	A		採用工廠		地盤	✓	復核	練松文	2022-11-27	數量	-
日期	04.13		材料颜色	-	图纸名称	铝料加工图	批准	林仁安	2022-11-28	單件重量	- (KG)



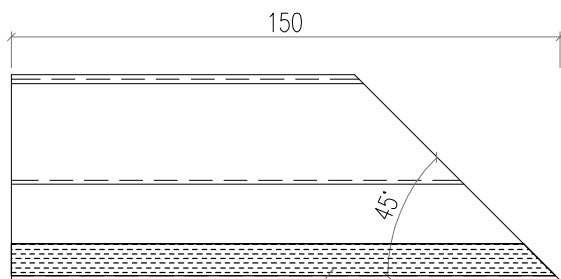
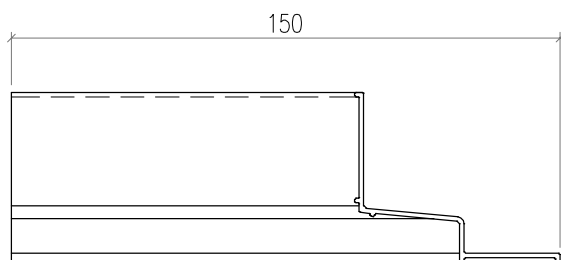
 美特鋁質有限公司 MIDI Aluminium Fabricator Ltd.			工程號 J856	類別 制圖	物料號 M1	圖號 AS01-002
修改 A	採用 工廠	地盤 <input checked="" type="checkbox"/>	地盘 天榮站	制圖 李傳鵬	2022-11-25	數量 -
日期 04.13	材料 颜色	-	图纸名称 铝料加工图	復核 練松文	2022-11-27	單件重量 - (KG)
	材料 颜色	-	材料 AS01	批准 林仁安	2022-11-28	



要点焊接固定

组合一起出货

 美特鋁質有限公司 MIDI Aluminium Fabricator Ltd.				工程號 J856	類別 制圖	物料號 M1	圖號 AS01-003	
修改 日期	A 04.13	採用 工廠	地盤 <input checked="" type="checkbox"/>	图纸名称 铝料加工图	復核 批准	2022-11-25 2022-11-27 2022-11-28	數量 單件重量	- - (KG)
		材料颜色 -	材料 AS01					



整支削去10mm

