



工程指示 / 要求簡箋 ENGINEER INSTRUCTIONS(E.I.)

工程指示編號:	EI- 5989G	修改版本:	- G
	HK- 1103		
工程編號:	J 856	工程名稱:	TSWTL23 天榮
收件人:	生統/梅/林仁安	發件人:	Thomas Wong
工程項目:	2nd VMU 幕牆單元件 生產(修改G:企向外蓋加避位去水)	日期:	18/05/2023

<input checked="" type="checkbox"/> 原合約工程包	<input type="checkbox"/> 原合約工程加 / 減賬 QT-	<input type="checkbox"/> 新工程報價 QT-
--	--	------------------------------------

信件批核號碼/圖紙參考編號:	批核模具圖紙編號:
客戶指示附件:	管理內部批簽署:

<input type="checkbox"/> 初步鋁料 B.M.	<input type="checkbox"/> 加工拆圖, 然後生產	<input type="checkbox"/> 尺寸表
<input type="checkbox"/> 正式鋁料 B.M.	<input type="checkbox"/> 技術上資料/指示	<input type="checkbox"/> 報價
<input type="checkbox"/> 配件 B.M.	<input type="checkbox"/> 樣辦或貨品說明書	<input type="checkbox"/> 分判合約
<input type="checkbox"/> 其他:		

內容: 2nd VMU 幕牆單元件 生產(修改G:企向外蓋加避位去水)
完成上列要求日期: 24/05/2023

國內

<input type="checkbox"/> 生產技術總監	<input type="checkbox"/> 連附件	<input checked="" type="checkbox"/> 技術部	<input checked="" type="checkbox"/> 連附件	<input type="checkbox"/> 生產部	<input type="checkbox"/> 連附件
<input type="checkbox"/> 採購部	<input type="checkbox"/> 連附件	<input checked="" type="checkbox"/> 生產統籌部	<input checked="" type="checkbox"/> 連附件	<input type="checkbox"/> 報關組	<input type="checkbox"/> 連附件
<input type="checkbox"/> 質檢部	<input type="checkbox"/> 連附件	<input type="checkbox"/> 會計部	<input type="checkbox"/> 連附件	<input type="checkbox"/> 機械設計部	<input type="checkbox"/> 連附件
<input type="checkbox"/> 香港辦	<input type="checkbox"/> 連附件	<input checked="" type="checkbox"/> 其他: 林仁安			

香港

<input type="checkbox"/> 行政部	<input type="checkbox"/> 連附件	<input type="checkbox"/> 會計部	<input type="checkbox"/> 連附件	<input type="checkbox"/> 統籌部	<input type="checkbox"/> 連附件	<input type="checkbox"/> 工程部	<input type="checkbox"/> 連附件
<input type="checkbox"/> 採購部	<input type="checkbox"/> 連附件	<input type="checkbox"/> QS部	<input type="checkbox"/> 連附件	<input type="checkbox"/> 地盤管理	<input type="checkbox"/> 連附件	<input type="checkbox"/> 維修部	<input type="checkbox"/> 連附件

*發件人簽署: 肆 jmw	*組別成員批核簽署: jmw
傳遞編號:	項目經理簽署:

圖則登記表
DRAWING REGISTER

工程名稱 Project Title: 启德站-天榮站VMU单元体组裝 拆圖	接收日期 Receiving Date (適用於客戶圖則)																			
工程編號 Project No: J-856	月																			
	日																			

分發予 Distributed To	發出日期 Issued Date	年	23	23	23	23	23	23	24	25										
		月	01	02	02	03	04	05	05	05										
		日	28	03	10	03	18	02	16	18										

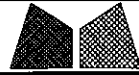
圖則編號 Drg. No.	圖則名稱 Drawing Title
CW-101	单元组裝图
CW-301	单元组裝图
CW-103	单元组裝图
CW-302	单元组裝图
CW-303	单元组裝图
CW-301D	单元组裝图
CW-302D	单元组裝图
CE-001	开启扇组裝图
CE-002	开启扇组裝图
AB03-P01	铝料加工图
AB03-P02	铝料加工图
AB04-P01	铝料加工图
AB04-P02	铝料加工图
AC01-P01	铝料加工图
AC01-P01R	铝料加工图
AC01-P02	铝料加工图
AC01-P02R	铝料加工图
AC02-K01	铝料加工图
AC02-K01R	铝料加工图
AC03-P01	铝料加工图
AC03-P02	铝料加工图
AC03-P03	铝料加工图
AC03-P04	铝料加工图
AC03-P05	铝料加工图
AC03-K01	铝料加工图
AC03-K02	铝料加工图
AC03-PZ01	铝料加工图
AC03-PZ02	铝料加工图
AD03-P01	铝料加工图
AD03-P02	铝料加工图
AD04-P01	铝料加工图
AD04-P02	铝料加工图

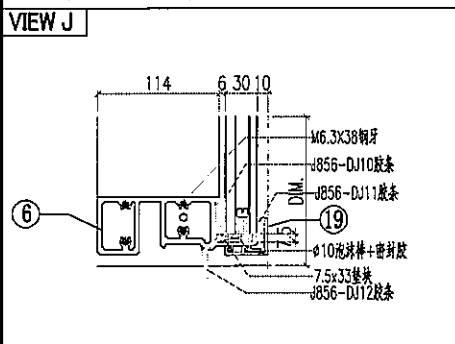
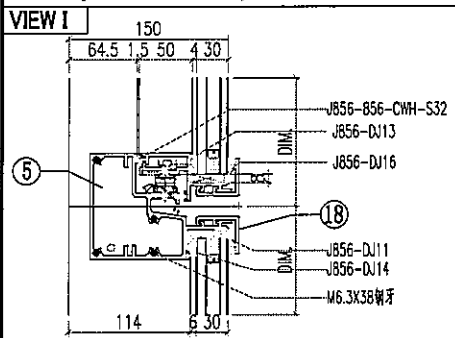
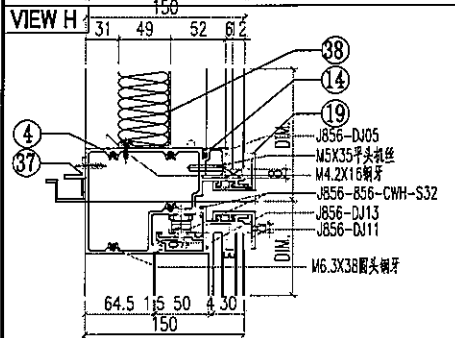
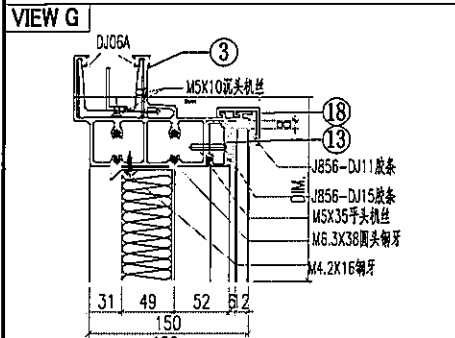
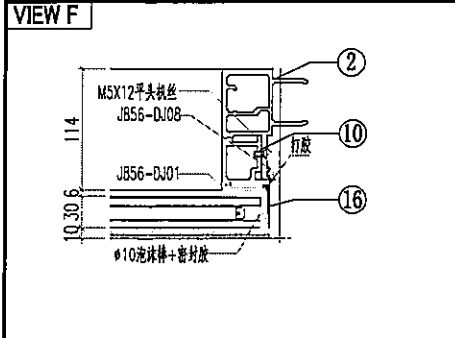
修訂編號 Revision No.									
-								A	
-								A	
-								A	
-					C			D	
-					C			D	
-									
-									
-									
-									
-							A	B	
-								-	
-							A	B	
-								-	
-								A	
-								-	
-			A	B		C			
-									
-			A	B					
-				A		B			
-									
-				A					
-									
-									
-									
-									
-									
-									
-									

AD05-P01	鋁料加工圖	-				B				
AD05-P02	鋁料加工圖	-				B				
AC04-P01	鋁料加工圖	-				A	B			
AC04-P02	鋁料加工圖	-				A	B			
AC04-P03	鋁料加工圖	-				A	B			
AC04-P04	鋁料加工圖	-				A	B			
AC05-PZ01	鋁料加工圖	-					A			
AD01-P01	鋁料加工圖	-								
AD01-P02	鋁料加工圖	-								
AD02-P01	鋁料加工圖	-								
AD06-P01	鋁料加工圖	-								
AD06-P02	鋁料加工圖	-								
AD06-P03	鋁料加工圖	-								
AD06-P04	鋁料加工圖	-								
AM01-P01	鋁料加工圖	-	A							
AM01A-P01	鋁料加工圖	-		A						
AM02-P01	鋁料加工圖	-	A							
AM02A-P01	鋁料加工圖	-								
AM03-P01	鋁料加工圖	-								
AM04A-P01	鋁料加工圖	-								
AM06A-P01	鋁料加工圖	-								
AM06A-P02	鋁料加工圖	-		A						
AT01-P01	鋁料加工圖	-	A			B	C			
AT01-P02	鋁料加工圖	-	A			B	C			
AT01-P03	鋁料加工圖	-	A			B	C			
AT01-P04	鋁料加工圖	-	A			B	C			
AT01-P05	鋁料加工圖	-	A			B	C			
AT02-P01-1	鋁料加工圖	-		A						
AT02-P02-1	鋁料加工圖	-		A						
AT02-P03-1	鋁料加工圖	-		A						
AT02-P04-1	鋁料加工圖	-		A						
AT03-P01-01	鋁料加工圖	-		A						
AT03-P02-01	鋁料加工圖	-		A						
AT04-P01	鋁料加工圖	-		A						
AT04-P02	鋁料加工圖	-		A						
AT05-P01	鋁料加工圖	-		A	B					
AT05-P02	鋁料加工圖	-			A					
AW02-P01	鋁料加工圖	-								
AW02-P02	鋁料加工圖	-								
AW02-PT01	鋁料加工圖	-								
AW02-PZ01	鋁料加工圖	-								
AW02-Q01	鋁料加工圖	-								
GS01-001	鋁料加工圖	-								
GS01-002	鋁料加工圖	-								
GS01-003	鋁料加工圖	-								

AC03-V01	鋁料加工圖
AC03-V02	鋁料加工圖
JS01-Q01	鋁料加工圖

	-								
	-								
	-								

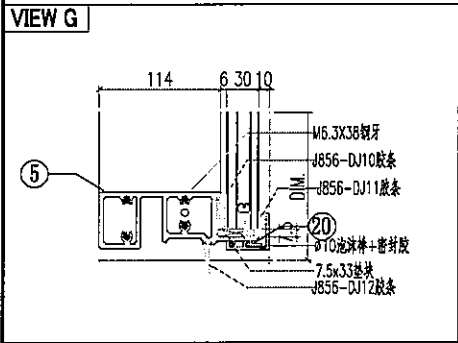
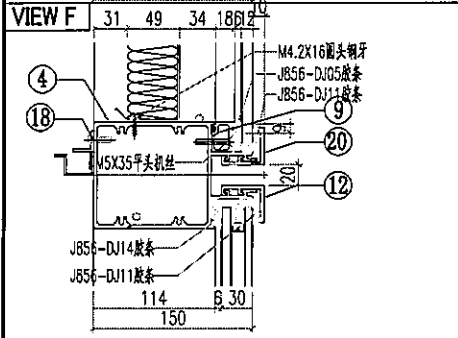
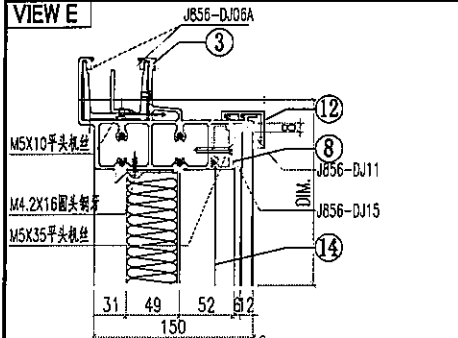
 美特鋁質有限公司 MIDI Aluminium Fabricator Ltd.		工程號 J856 地盘 天榮站	類別 制圖 李傳鵬 復核 練松文 批准 林仁安	物料號 M1 2022-11-26 2022-11-27 2022-11-28	圖號 CW-101A 數量 - 單件重量 - (KG)
修改 A 日期 05.18	採用工廠 地盤 ✓ 材料顏色 -UCT542919XL-3	图纸名称 单元组装图 材料 -			



○ALUM. EXTRUSION

ITEM	FAB. DWG NO.	LENGTH (mm)	QTY
1	AM06A-P01	3007	1
2	AM01A-P01	3007	1
3	AT01-P05	670.5	1
4	AT04-P01	630	1
5	AT05-P01	630	1
6	AT02-P01	624	1
7	AD06-P03	930	1
8	AD06-P04	930	1
9	AD06-P01	862	1
10	AD06-P02	862	1
11	AD01-P01	930.5	1
12	AD01-P02	930.5	1
13	AD03-P01-01	538	1
14	AD04-P01-01	538	1
15	LB-P02		1
16	AC01-P01-01/AC01-P01R-01	947	2
17	AC01-P02-01/AC01-P02R-01	872	2
18	AC03-P01-01	630	2
19	AC03-K01-01	630	2
20			
21			
22			
23			
24			
25			
26			
27			
28			
29			
30	MS01-P01	320	2
31	AB03-P01	320	1
32	AB03-P02	320	1
33	J60x38-003	15	1
34	J60x38-002	15	1
35	GS01-002	150	1
36	GS01-001	300	1
37	AJ03-P01-01	530	1
38	J856-LB-14		1
39	CE-001		1
40	PT-GL04-A01		1
41	PT-GL01-B01		1
42	PT-GL05-A01		1
43	PT-GL01-A01		1
44			
45			

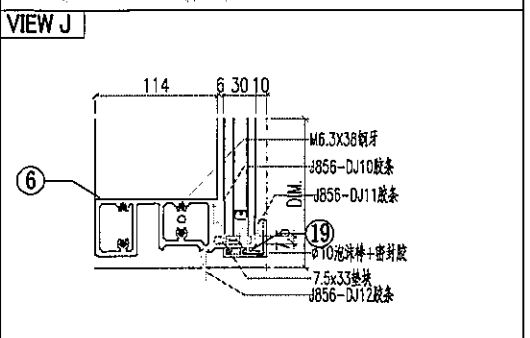
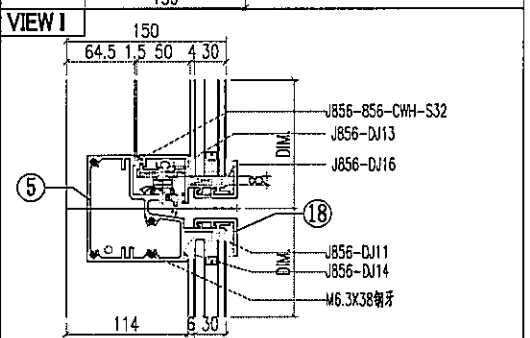
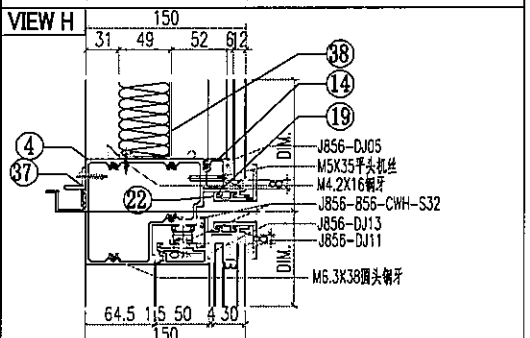
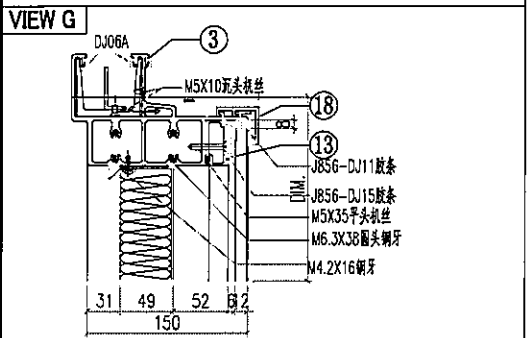
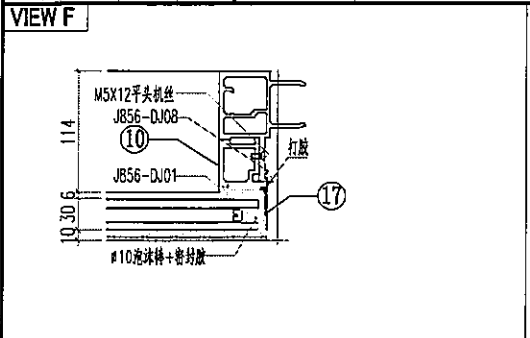
 美特鋁質有限公司 MIDI Aluminium Fabricator Ltd.		工程號 J856 地盘 天榮站	類別 制圖 李傳鵬 復核 練松文 批准 林仁安	物料號 M1 圖號 CW-301A 數量 - 單件重量 - (KG)
修改 A 日期 05.18	採用工廠 地盘 ✓ 材料颜色 -UCT542919XL-3	图纸名称 单元组装图 材料 -		



○ALUM. EXTRUSION			
ITEM	FAB. DWG NO.	LENGTH (mm)	QTY
1	AM02-P01	3007	1
2	AM01-P01	3007	1
3	AT01-P01	942.5	1
4	AT03-P01-01	931.5	1
5	AT02-P02-01	931.5	1
6	AD01-P01	930.5	1
7	AD01-P02	930.5	1
8	AD03-P01-02	845.5	1
9	AD04-P01-02	845.5	1
10	AC01-P01-01/AC01-P01R-01	947	2
11	AC01-P02-02/AC01-P02R-02	2037	2
12	AC03-P01-02	937.5	2
13	MS01-P01	320	2
14	J856-LB-14A		1
15	AB03-P01	320	1
16	AB03-P02	320	1
17	AJD4-P01	1950	1
18	AJD3-P01-02	837.5	1
19	BS01-001	300	1
20	AC03-K01-02	937.5	2
21			
22			
23			
24			
25			
26			
27			
28			
29			
30			
31			
32			
33			
34			
35			
36			
37			
38			
39			
40			
41	PT-6L04-A05		1
42	PT-6L01-A05		1
43			
44			
45			



美特铝质有限公司
 MIDI Aluminium Fabricator Ltd.
 修改 A
 日期 05.18
 採用工廠
 材料颜色 -UCT542919XL-3

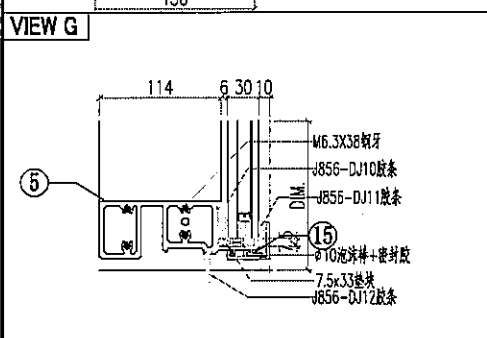
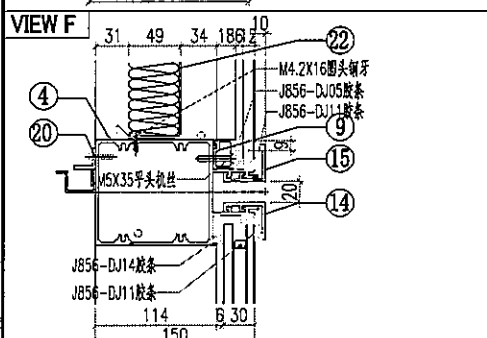
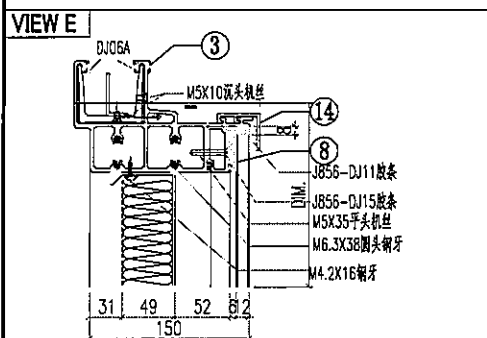
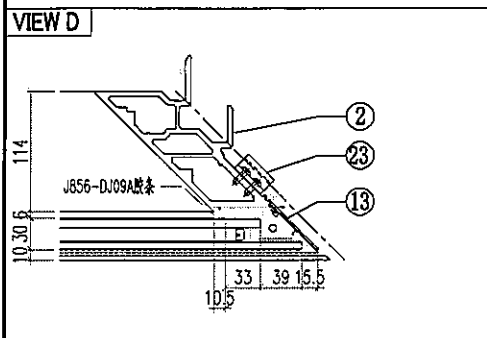
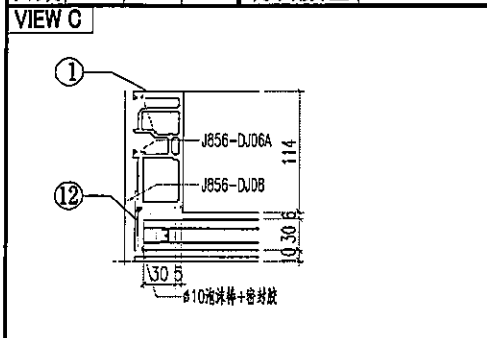
工程號 J856
 地盘 天榮站
 類別
 物料號 M1
 制圖 李傳鵬 2022-11-26
 圖號 CW-103A
 復核 練松文 2022-11-27
 數量 -
 批准 林仁安 2022-11-28
 單件重量 - (KG)



○ALUM. EXTRUSION

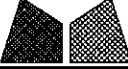
ITEM	FAB. DWG NO.	LENGTH (mm)	QTY
1	AMD2A-PO1	3007	1
2	AMD1A-PO1	3007	1
3	AT01-PO2	635	1
4	AT04-PO1	630	1
5	AT05-PO1	630	1
6	AT02-PO1	624	1
7	AD06-PO3	930	1
8	AD06-PO4	930	1
9	AD06-PO1	862	1
10	AD06-PO2	862	1
11	AD01-PO1	930.5	1
12	AD01-PO2	930.5	1
13	AD03-PO1-01	538	1
14	AD04-PO1-01	538	1
15			
16	AC01-PO1-01/AC01-PO1R-01	947	2
17	AC01-PO2-01/AC01-PO2R-01	872	2
18	AC03-PO1-01	630	2
19	AC03-K01-01	630	2
20			
21			
22			
23			
24			
25			
26			
27			
28			
29			
30	MS01-PO1	320	2
31	AB03-PO1	320	1
32	AB03-PO2	320	1
33	J60x38-001	15	1
34	J60x38-002	15	1
35			
36	GS01-001	300	1
37	AJ03-PO1-01	530	1
38	J856-LB-14		1
39	CE-001		1
40	PT-GL04-A01		1
41	PT-GL01-B01		1
42	PT-GL05-A01		1
43	PT-GL01-A01		1
44			
45			

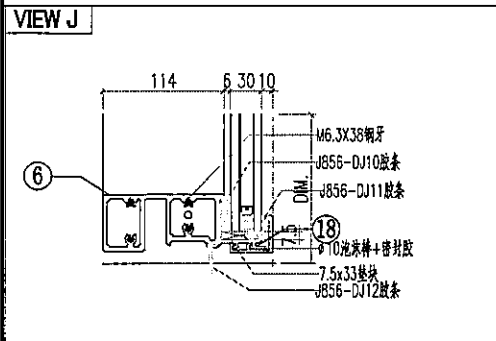
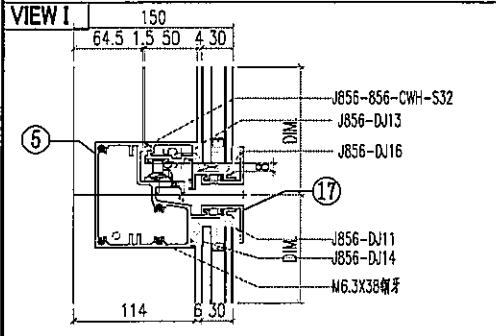
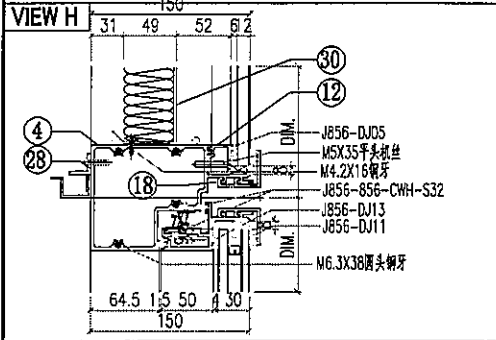
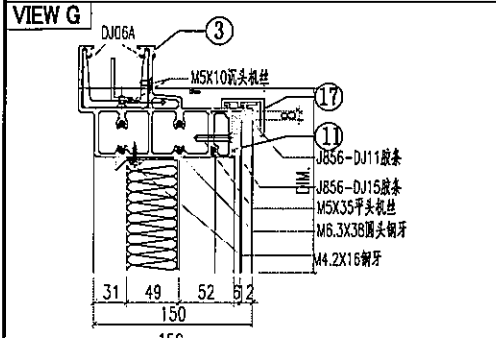
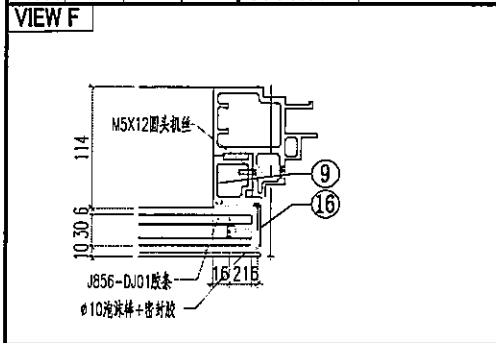
 美特鋁質有限公司 MIDI Aluminium Fabricator Ltd.			工程號 J856 地盘 天榮站	類別 制圖 李傳鵬 2022-11-26 復核 練松文 2022-11-27 批准 林仁安 2022-11-28	物料號 M1 圖號 CW-302A 數量 - 單件重量 - (KG)
修改 C D 日期 04.1805.18	採用工廠 材料顏色 -UCT542919XL-3	地盤 ✓ 材料 -	图纸名称 单元组装图		



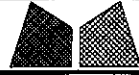
○ALUM. EXTRUSION

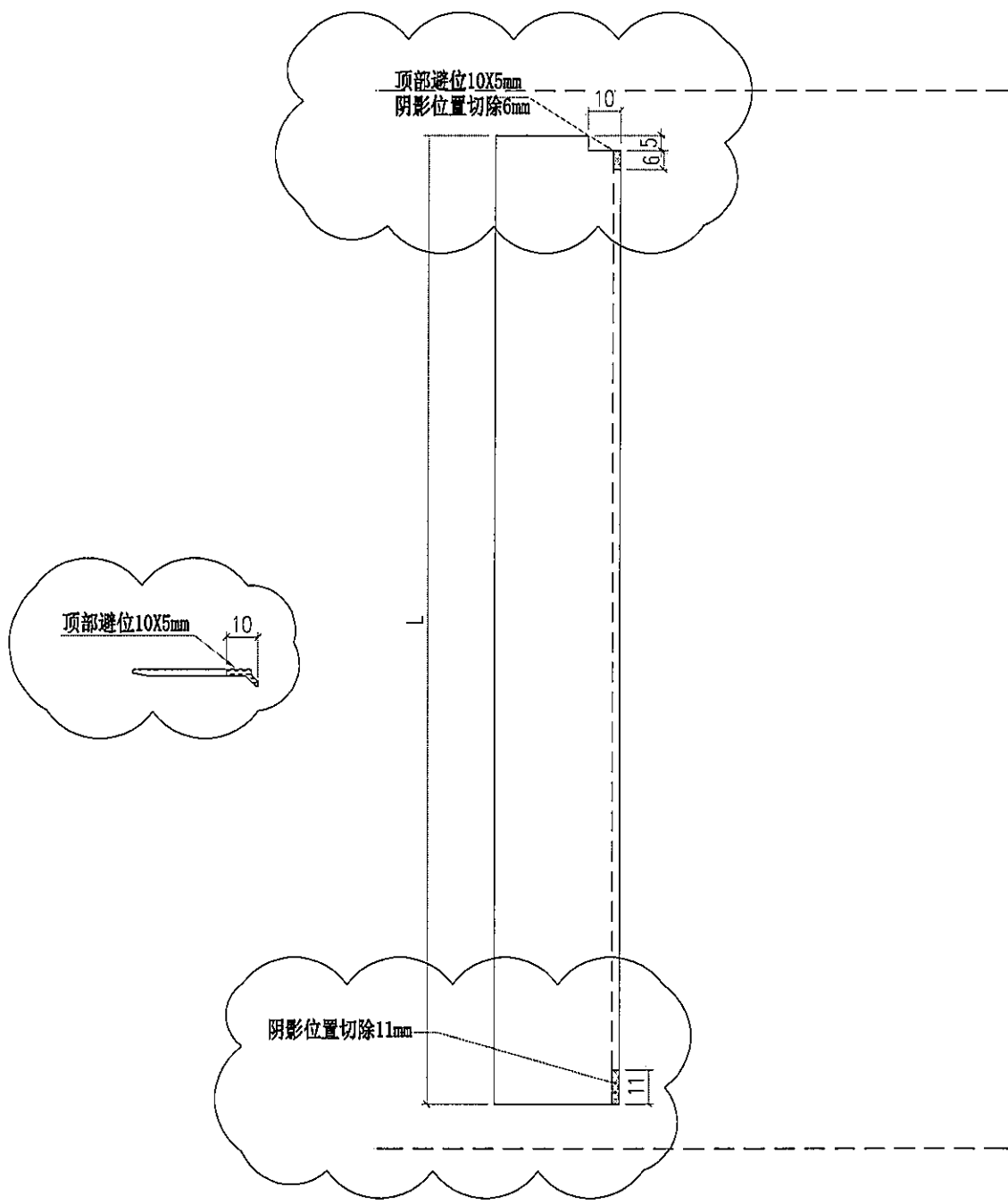
ITEM	FAB. DWG NO.	LENGTH (mm)	QTY
1	AM02-P01	3007	1
2	AM03-P01	3007	1
3	AT01-P03	1709	1
4	AT03-P02-01	1697	1
5	AT02-P03-01	1697	1
6	AD01-P02	930.5	1
7	AD05-P02	930.5	1
8	AD03-P01-03	1557	1
9	AD04-P01-03	1557	1
10	AC01-P01-01	947	1
11	AC04-P03-01	947	1
12	AC01-P02-02	2037	1
13	AC04-P04-02	2037	1
14	AC03-P02-01	1713.5	2
15	AC03-P03-01	1713.5	2
16	MS01-P01	320	1
17	MS02-P01	320	1
18	AB03-P01	320	1
19	AB04-P02	320	1
20	AJ03-P01-03	1434.5	1
21	GSD1-004	150	1
22	J856-LB-17A		1
23	AJD1-001	35	4
24			
25			
26			
27			
28			
29			
30			
31			
32			
33			
34			
35			
36			
37			
38			
39			
40	PT-6L04-C07		1
41	PT-6L01-C07		1
42			
43			
44			
45			

 美特铝质有限公司 MIDI Aluminium Fabricator Ltd.			工程號 J856 地盘 天榮站	類別 制圖 李傳騰 2022-11-26 復核 練松文 2022-11-27 批准 林仁安 2022-11-28	物料號 M1 圖號 CW-303A 數量 - 單件重量 - (KG)
修改 C D 日期 04.18 05.18	採用工廠 材料顏色 -	地盤 ✓ 图纸名称 单元组装图 材料 -			



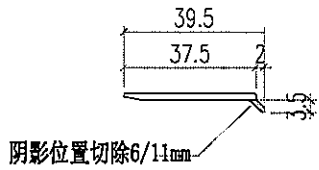
○ALUM. EXTRUSION			
ITEM	FAB. DWG NO.	LENGTH (mm)	QTY
1	AM04A-P01	3007	1
2	AM06A-P02	3007	1
3	AT01-P04	827	1
4	AT04-P02	782.5	1
5	AT05-P02	782.5	1
6	AT02-P04-01	778.5	1
7	AD05-P01	930.5	1
8	AD06-P04	930	1
9	AD06-P02	862	1
10	AD01-P01	930.5	1
11	AD03-P02-01	639	1
12	AD04-P02-01	639	1
13	AC04-P01-01	947	1
14	AC01-P01R-01	947	1
15	AC04-P02R-01	872	1
16	AC01-P02-01	872	1
17	AC03-P04-01	796	2
18	AC03-P05-01	796	2
19	LB-P01		1
20	MS01-P01	320	1
21	J60*38-004	15	1
22	ADD2-P01	1139.5	1
23	AJD1-001	35	4
24	AB04-P01	320	1
25	AB03-P02	320	1
26	GS01-005	150	1
27	GS01-003	150	1
28	AJD3-P02-01	517	1
29	J60*38-003	15	1
30	J856-LB-18A		1
31	MS03-P01	320	1
32			
33			
34			
35			
36			
37			
38			
39	CE-002		1
40	PT-6L04-C08		1
41	PT-6L01-B04		1
42	PT-6L05-C02		1
43	PT-6L01-C08		1
44			
45			

 美特鋁質有限公司 MIDI Aluminium Fabricator Ltd.			工程號 J856 地盘 天榮站	類別 制圖 李傳鵬 2022-11-26	物料號 M1 圖號 AC01-P02
修改 A B 日期 5.02 5.18	採用工廠 材料颜色 -UCT542919XL-3	地盤 <input checked="" type="checkbox"/>	图纸名称 铝料加工图 材料 AC01	復核 練松文 2022-11-27 批准 林仁安 2022-11-28	數量 - 單件重量 - (KG)

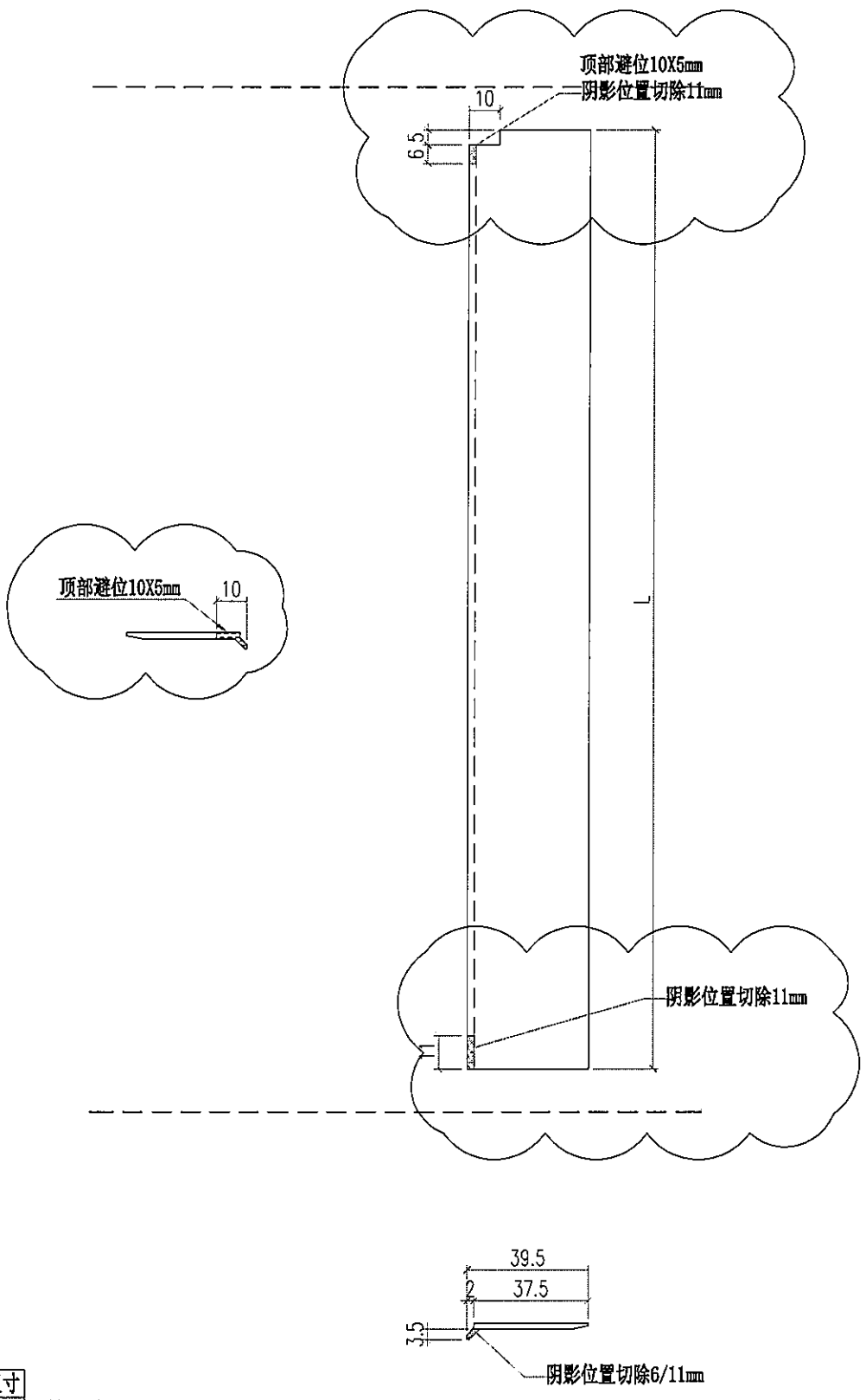


部件编号	L	分格尺寸
AC01-P02-1	872	900
AC01-P02-2	2037	2065

新做: 4支
 新做: 4支



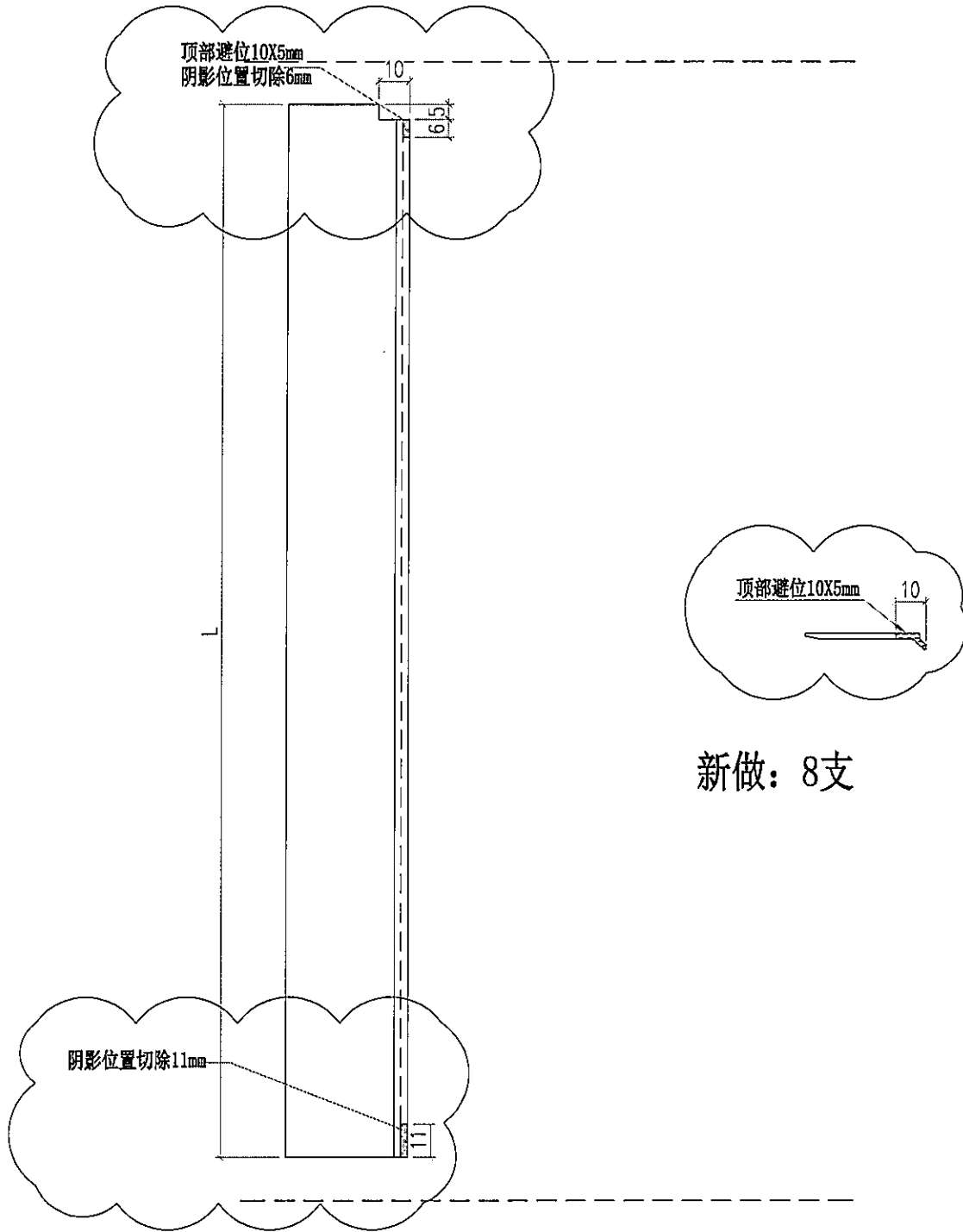
 美特鋁質有限公司 MIDI Aluminium Fabricator Ltd.			工程號 J856 地盘 天榮站	類別 制圖 李傳鵬 復核 練松文 批准 林仁安	物料號 M1 2022-11-26 2022-11-27 2022-11-28	圖號 AC01-P02R 數量 - 單件重量 - (KG)
修改 日期	採用工廠 材料颜色 -UC1542919XL-3	地盤 <input checked="" type="checkbox"/>	图纸名称 铝料加工图 材料 AC01			



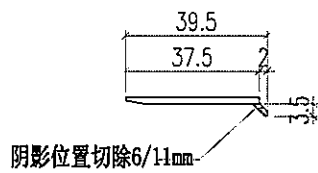
部件编号	L	分格尺寸
AC01-P02R-1	872	900
AC01-P02R-2	2037	2065

新做: 6支
 新做: 2支

 美特铝质有限公司 MIDI Aluminium Fabricator Ltd.				工程號 J856 地盘 天榮站	類別 制圖 李傳鵬 2022-11-26 復核 練松文 2022-11-27 批准 林仁安 2022-11-28	物料號 M1 圖號 AC01-P01 數量 - 單件重量 - (KG)
修改 A B 日期 5.02 5.18	採用 工廠 材料 颜色 -UC1542919XL-3	地盤 ✓ 图纸名称 铝料加工图 材料 AC01	圖紙名稱 铝料加工图 材料 AC01	圖號 AC01-P01 數量 - 單件重量 - (KG)		

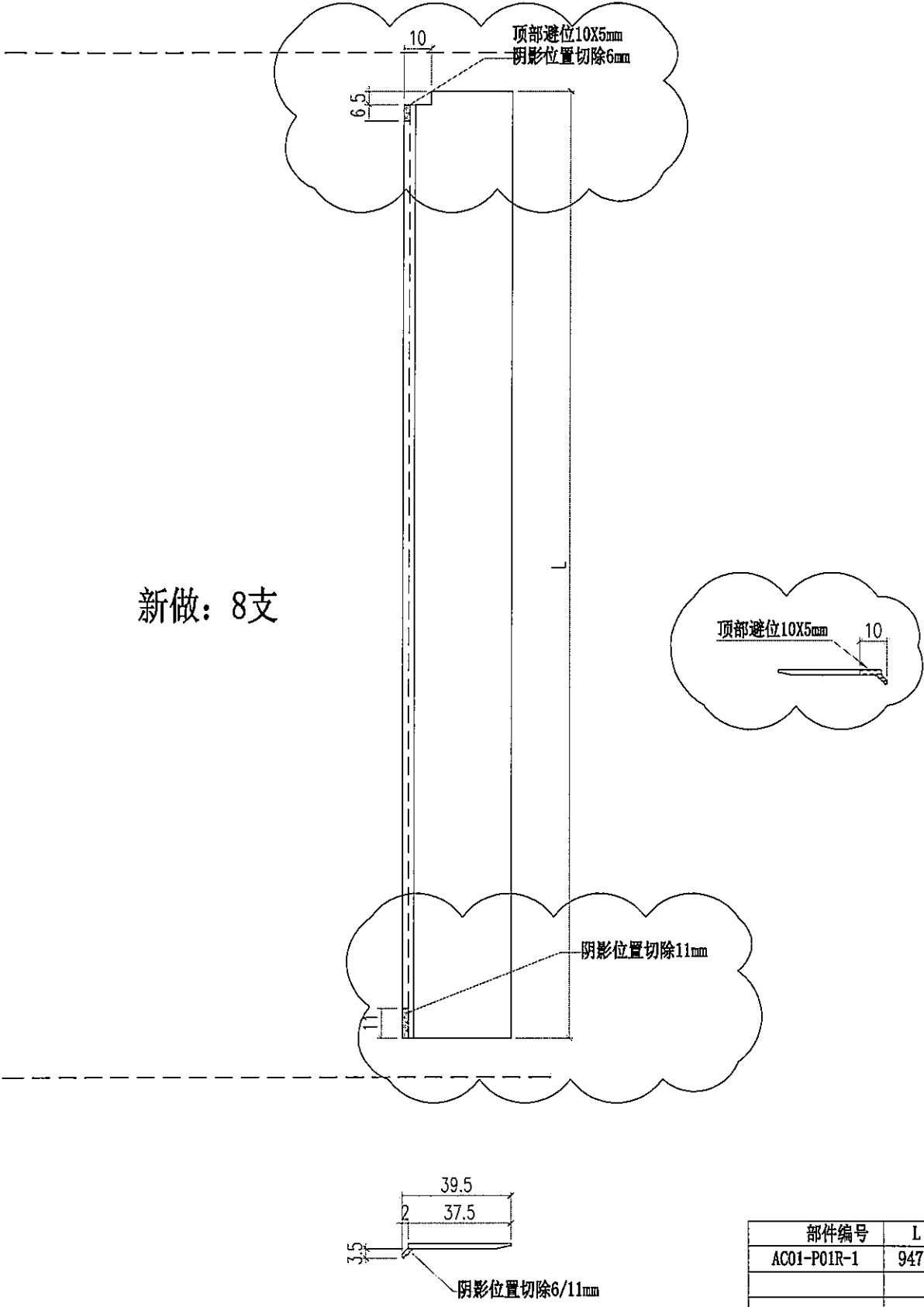


新做：8支



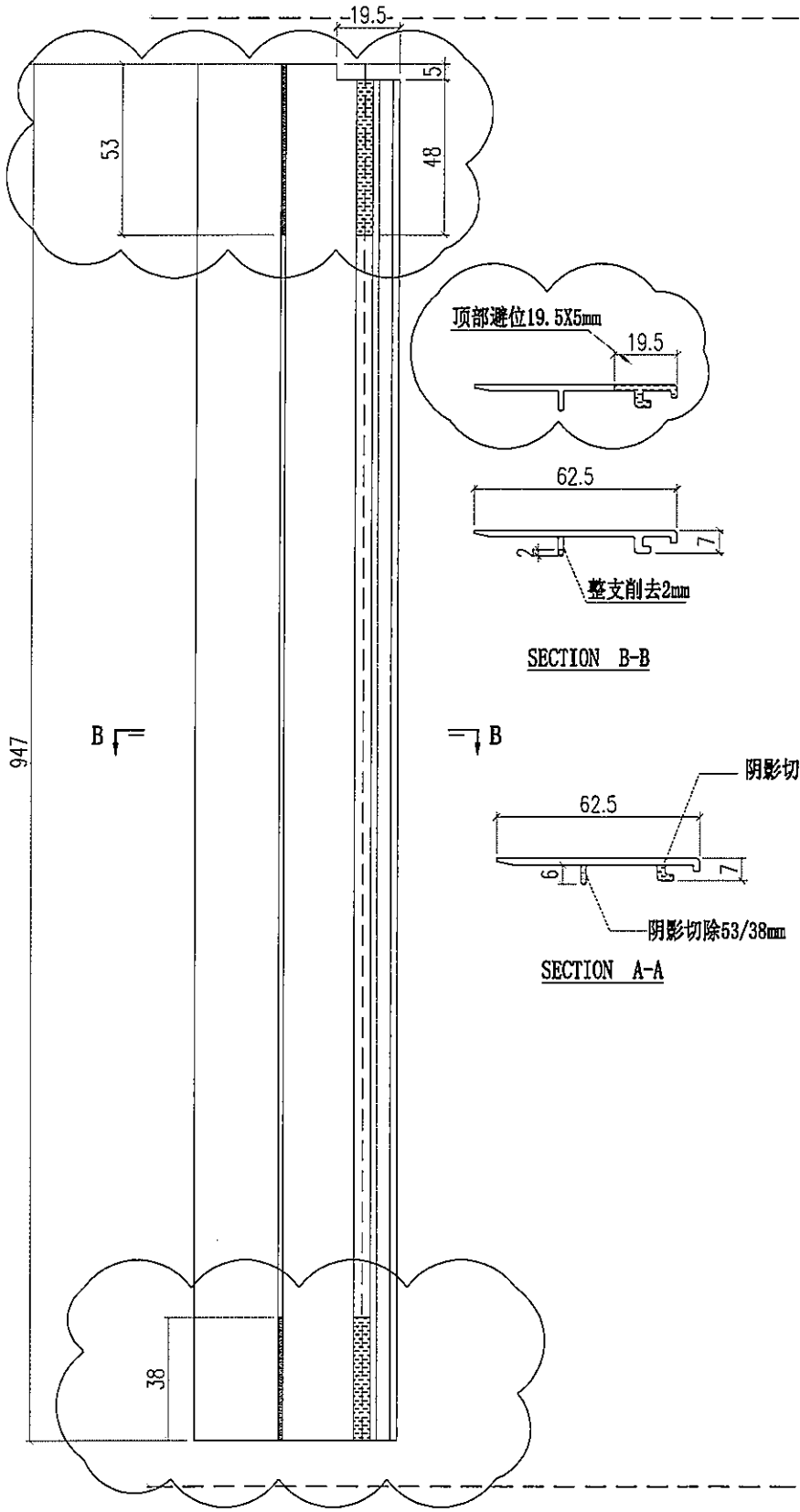
部件编号	L	分格尺寸
AC01-P01-1	947	975

 美特鋁質有限公司 MIDI Aluminium Fabricator Ltd.			工程號	J856	類別		物料號	M1		
修改		採用工廠	地盤	✓	圖紙名稱	鋁料加工圖	制圖	李傳鵬 2022-11-26	圖號	AC01-P01R
日期		材料顏色	-UCT542919XL-3		材料	AC01	復核	練松文 2022-11-27	數量	-
							批准	林仁安 2022-11-28	單件重量	- (KG)



部件编号	L	分格尺寸
AC01-P01R-1	947	975

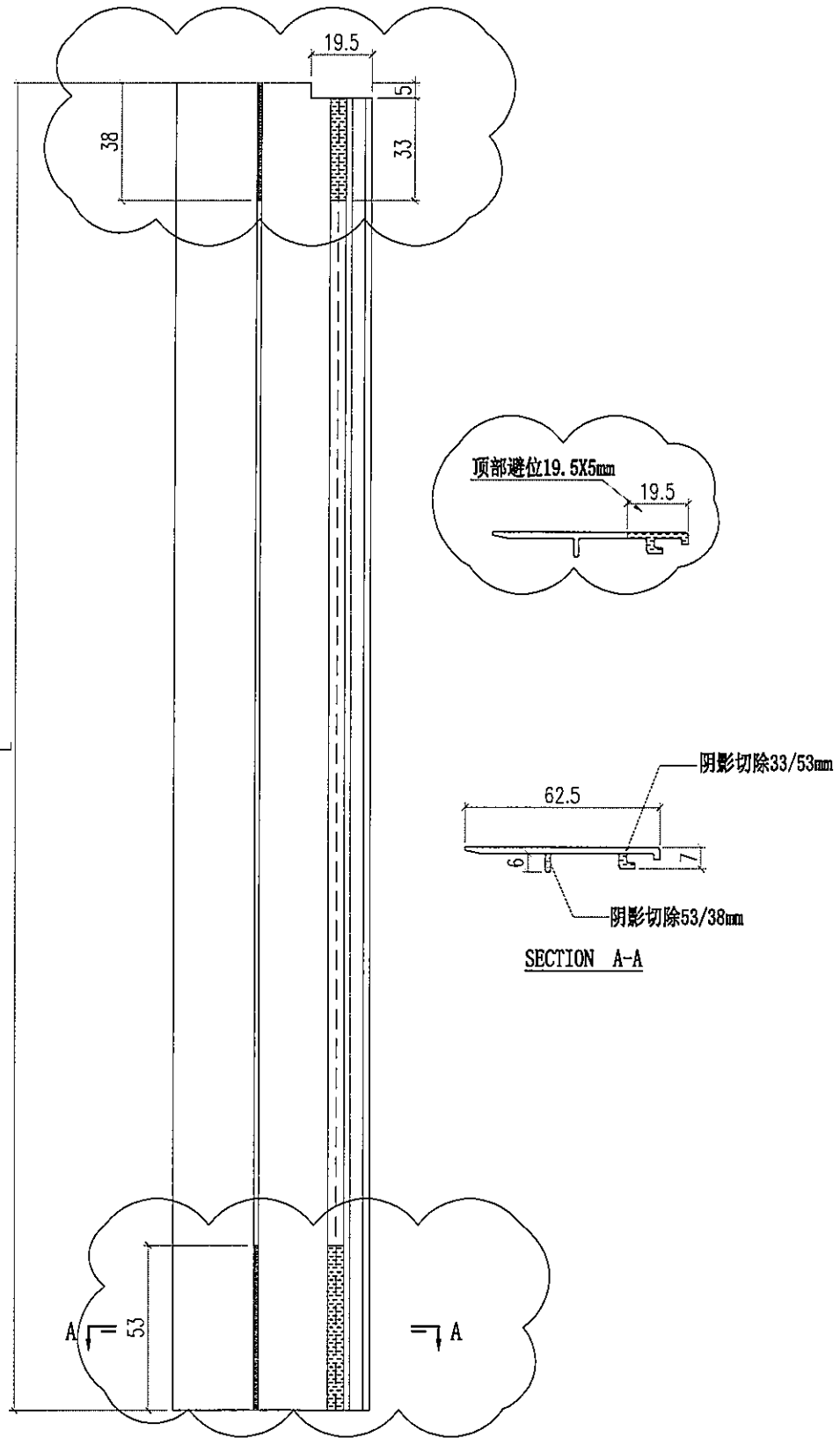
 美特鋁質有限公司 MIDI Aluminium Fabricator Ltd.		工程號 J856 地盘 天榮站	類別 制圖 李傳鵬 復核 練松文 批准 林仁安	物料號 M1 圖號 AC04-P01 數量 - 單件重量 - (KG)
修改 B 日期 05.18	採用工廠 材料顏色 -UCT542919XL-3	地盤 ✓ 图纸名称 铝料加工图 材料 AC04	2022-11-26 2022-11-27 2022-11-28	




新做：2支

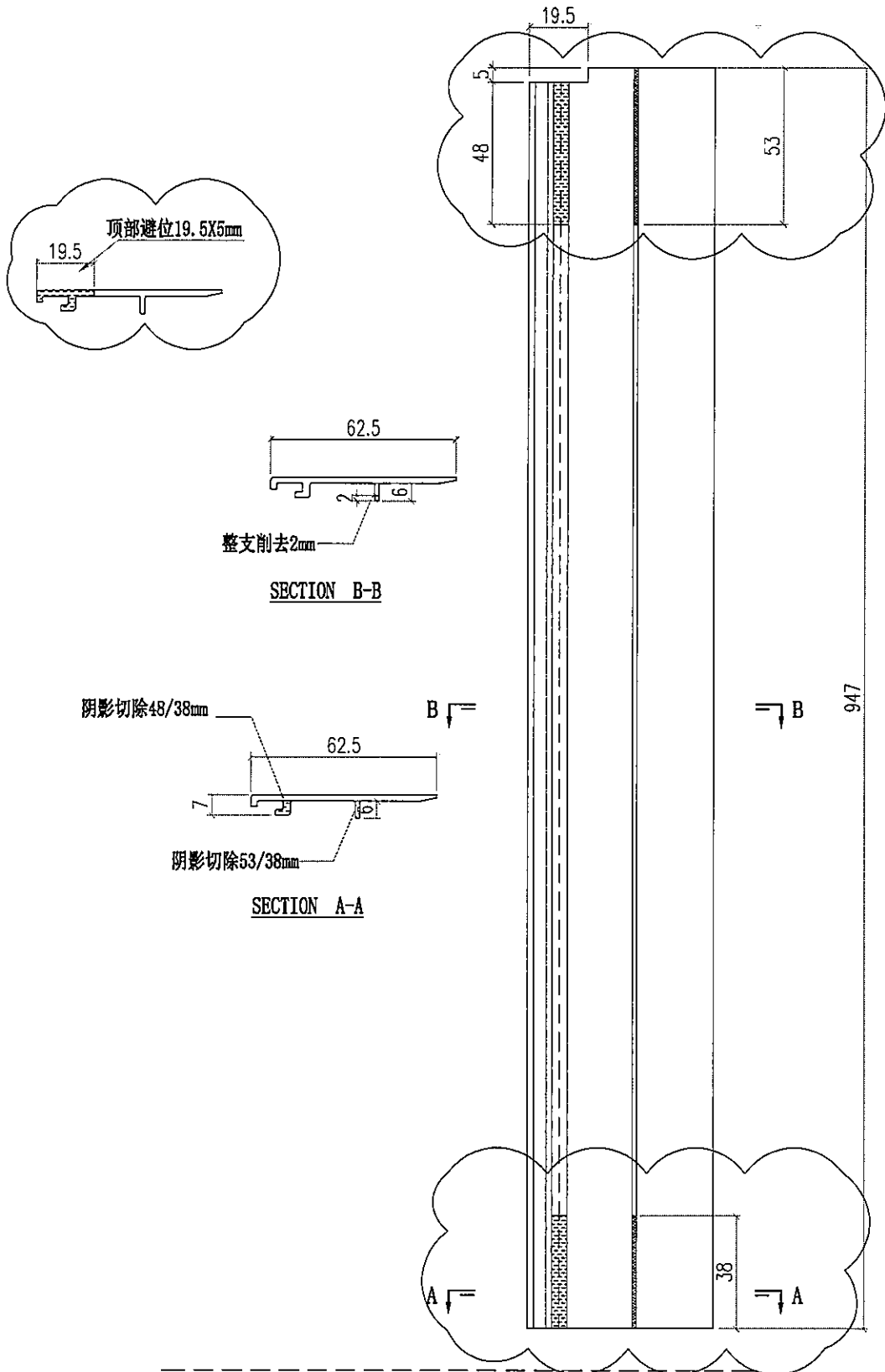
部件编号	L	分格尺寸
AC04-P01-1	947	975

 美特鋁質有限公司 MIDI Aluminium Fabricator Ltd.		工程號 J856 地盘 天榮站	類別 制圖 李傳騰 2022-11-26 復核 練松文 2022-11-27 批准 林仁安 2022-11-28	物料號 M1 圖號 AC04-P02 數量 - 單件重量 - (KG)
修改 B 日期 05.18	採用工廠 材料顏色 -UCT542919XL-3	地盤 ✓ 图纸名称 铝料加工图 材料 AC04		




新做: 2支	部件编号		L	N	分格尺寸
	AC04-P02-1		872	300	900
	AC04-P02-2		2037	600	2065

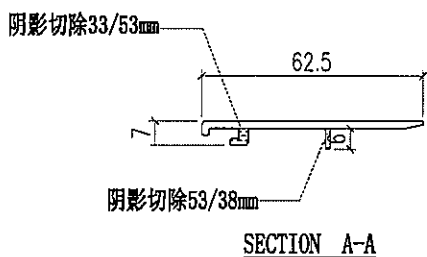
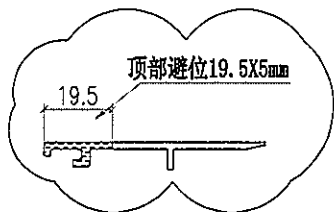
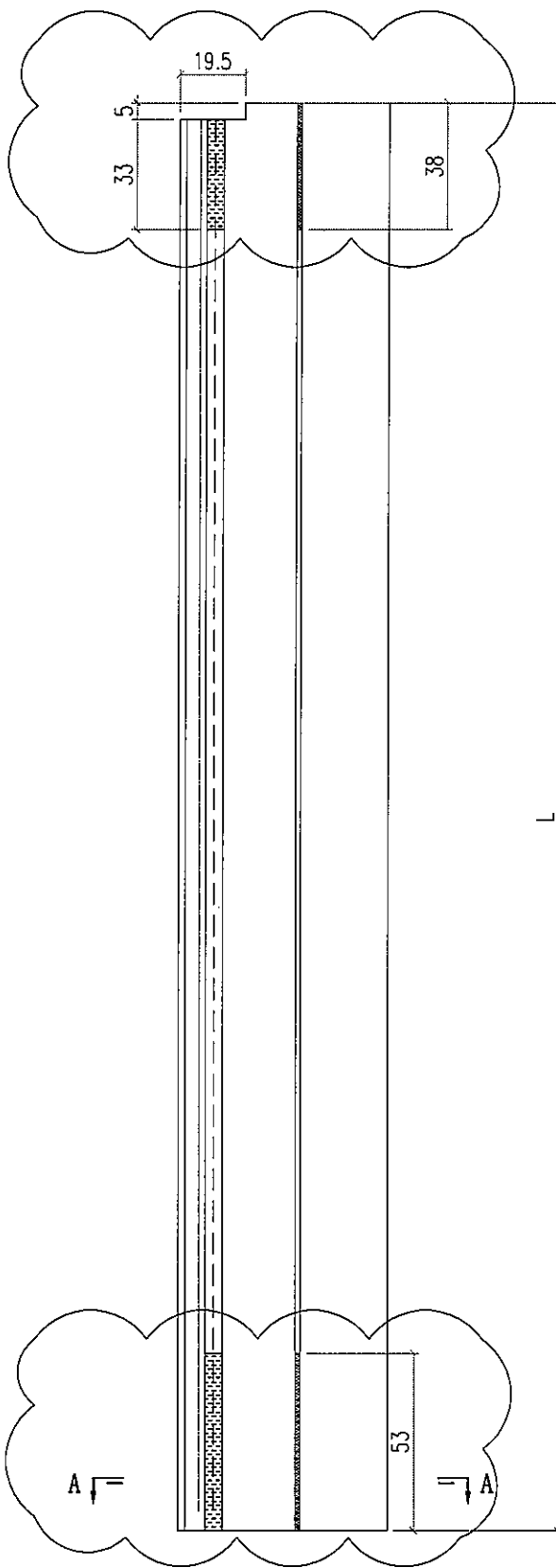
 美特鋁質有限公司 MIDI Aluminium Fabricator Ltd.			工程號 J856 地盘 天榮站	類別 制圖 李傳鵬 復核 練松文 批准 林仁安	物料號 M1 2022-11-26 2022-11-27 2022-11-28	圖號 AC04-P03 數量 - 單件重量 - (KG)
修改 B 日期 05.18	採用 工廠 材料颜色 -UCT542919XL-3	地盘 ✓ 材料 AC04	图纸名称 铝料加工图			



部件编号	L	分格尺寸
AC04-P03-01	947	975


新做: 2支

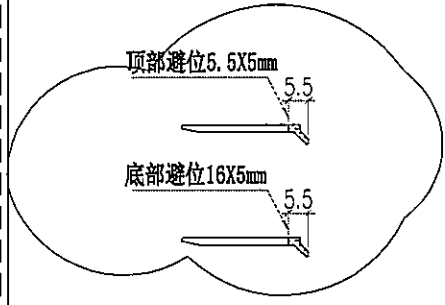
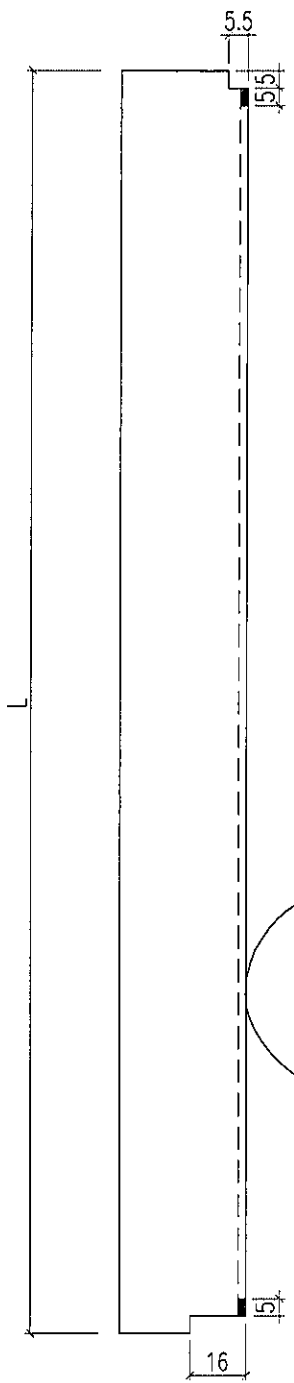
 美特鋁質有限公司 MIDI Aluminium Fabricator Ltd.		工程號 J856 地盘 天榮站	類別 制圖 李傳鵬 2022-11-26	物料號 M1 圖號 AC04-P04
修改 B 日期 05.18	採用工廠 材料颜色 -UCT542919XL-3	地盘 ✓ 图纸名称 铝料加工图 材料 AC04	復核 練松文 2022-11-27 批准 林仁安 2022-11-28	數量 - 單件重量 - (KG)



部件编号	L	N	分格尺寸
AC04-P04-1	872	308	900
AC04-P04-2	2037	600	2065

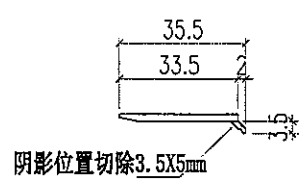
新做: 2支

 美特鋁質有限公司 MIDI Aluminium Fabricator Ltd.			工程號	J856	類別		物料號	M1					
			地盘	天榮站	制圖	李傳騰	2022-11-25	圖號	AC02-K01				
修改	A		採用工廠		地盤	✓	图纸名称	铝料加工图	復核	練松文	2022-11-26	數量	-
日期	05.18		材料颜色	-	材料	AC01	批准	林仁安	2022-11-28	單件重量	-	(KG)	

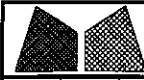


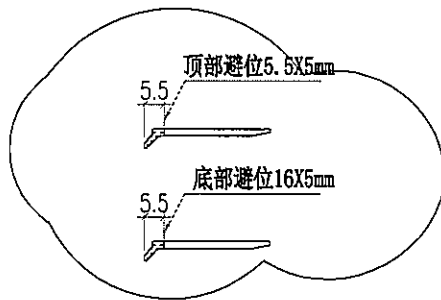
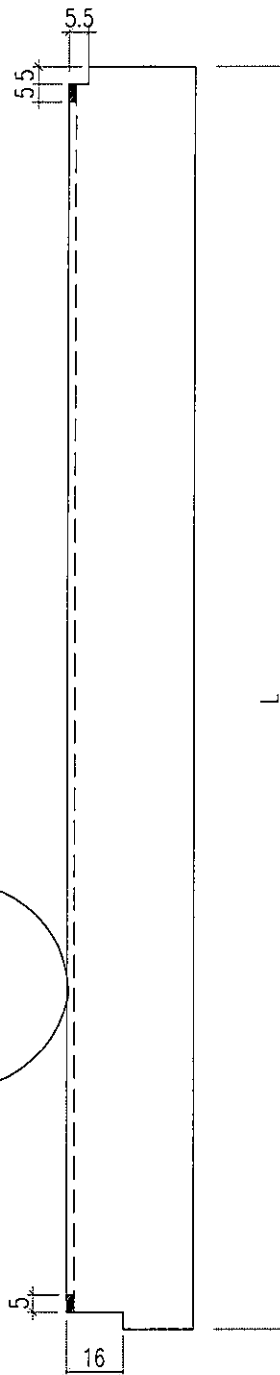
部件编号	L
AC02-K01	1137.6

新做：4支

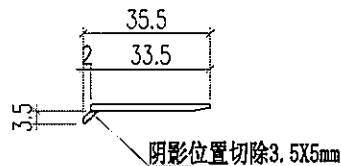


部件编号	L	分格尺寸
AC02-K01-1	1137	1165


 美特鋁質有限公司 MIDI Aluminium Fabricator Ltd.			工程號 J856 地盘 天榮站	類別 制圖 李傳鵬 2022-11-25 復核 練松文 2022-11-26 批准 林仁安 2022-11-28	物料號 M1 圖號 AC02-K01R 數量 - 單件重量 - (KG)
修改 A B 日期 05.03 05.18	採用工廠 材料颜色 -	地盤 <input checked="" type="checkbox"/>	图纸名称 铝料加工图 材料 AC02		

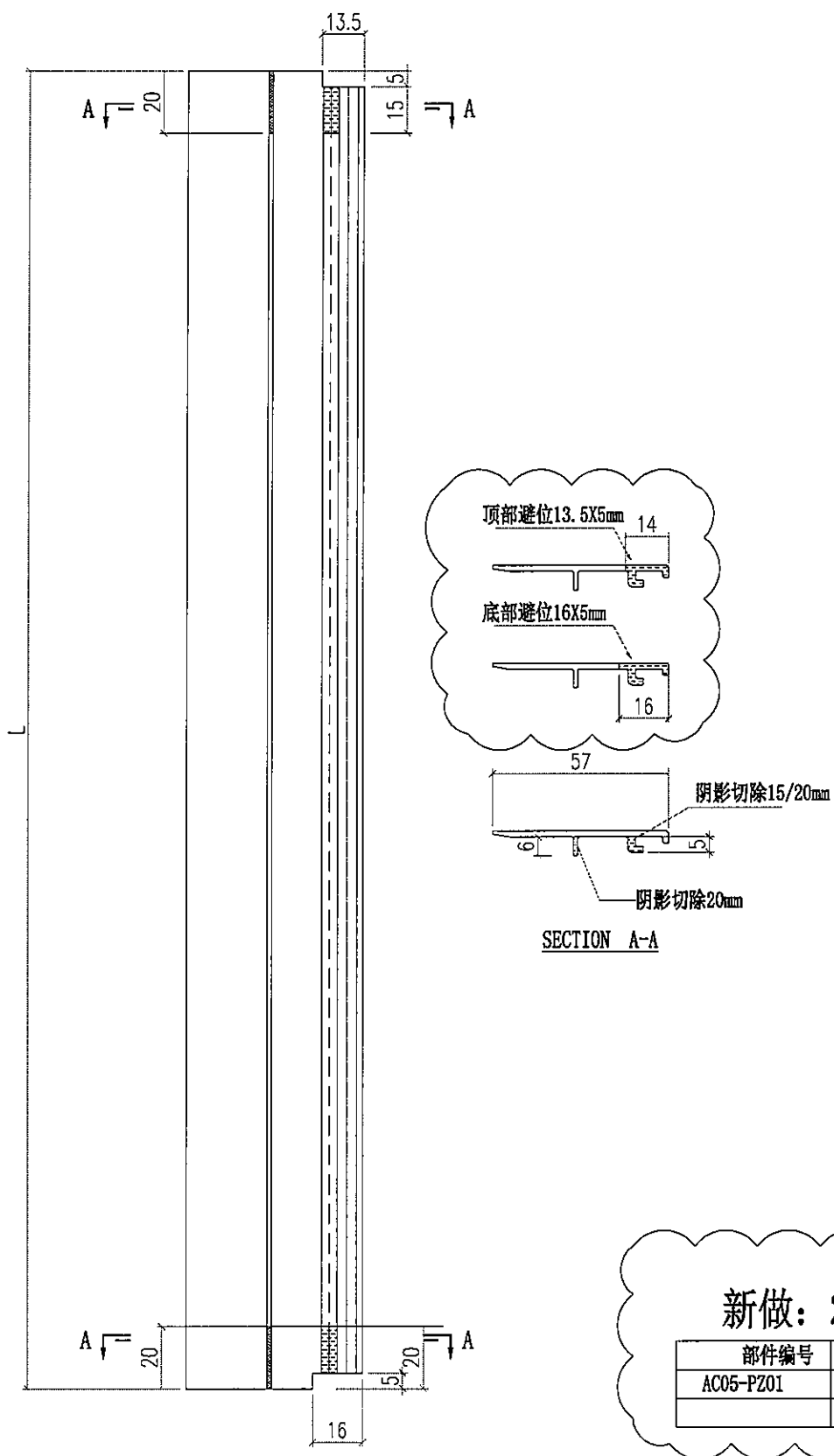


新做：6支



部件编号	L	分格尺寸
AC02-K01R-1	1137	1165

 美特鋁質有限公司 MIDI Aluminium Fabricator Ltd.		工程號 J856 地盘 天榮站	類別 制圖 李傳鵬 復核 練松文 批准 林仁安	物料號 M1 圖號 AC05-PZ01 數量 - 單件重量 - (KG)
修改 A 日期 05.18	採用工廠 材料顏色 -	地盤 ✓ 图纸名称 铝料加工图 材料 AC04		



新做：2支

部件编号	L
AC05-PZ01	1137.6