



工程指示 / 要求簡箋 ENGINEER INSTRUCTIONS(E.I.)

工程指示編號:	EI- 5989F	修改版本:	F
	HK- 1068		
工程編號:	J 856	工程名稱:	TSWTL23 天榮
收件人:	生統/梅 / 林仁宇	發件人:	Thomas Wong
工程項目:	2ndVMU 幕牆單元件 生產(修改F:修改頂料去水孔) 工廠	日期:	16/05/2023

<input checked="" type="checkbox"/> 原合約工程包	<input type="checkbox"/> 原合約工程加 / 減賬 QT-	<input type="checkbox"/> 新工程報價 QT-
--	--	------------------------------------

信件批核號碼/圖紙參考編號:	批核模具圖紙編號:
客戶指示附件:	管理內部批簽署:

<input type="checkbox"/> 初步鋁料 B.M.	<input type="checkbox"/> 加工拆圖, 然後生產	<input type="checkbox"/> 尺寸表
<input type="checkbox"/> 正式鋁料 B.M.	<input type="checkbox"/> 技術上資料/指示	<input type="checkbox"/> 報價
<input type="checkbox"/> 配件 B.M.	<input type="checkbox"/> 樣辦或貨品說明書	<input type="checkbox"/> 分判合約
<input type="checkbox"/> 其他:		

內容: 2ndVMU 幕牆單元件 生產(修改F:修改頂料去水孔)  -人手鑽改
完成上列要求日期: 22/05/2023

國內					
<input type="checkbox"/> 生產技術總監	<input type="checkbox"/> 連附件	<input checked="" type="checkbox"/> 技術部	<input checked="" type="checkbox"/> 連附件 -	<input type="checkbox"/> 生產部	<input type="checkbox"/> 連附件
<input type="checkbox"/> 採購部	<input type="checkbox"/> 連附件	<input checked="" type="checkbox"/> 生產統籌部	<input checked="" type="checkbox"/> 連附件	<input type="checkbox"/> 報關組	<input type="checkbox"/> 連附件
<input type="checkbox"/> 質檢部	<input type="checkbox"/> 連附件	<input type="checkbox"/> 會計部	<input type="checkbox"/> 連附件	<input type="checkbox"/> 機械設計部	<input type="checkbox"/> 連附件
<input type="checkbox"/> 香港辦	<input type="checkbox"/> 連附件	<input type="checkbox"/> 其他:			

香港							
<input type="checkbox"/> 行政部	<input type="checkbox"/> 連附件	<input type="checkbox"/> 會計部	<input type="checkbox"/> 連附件	<input checked="" type="checkbox"/> 統籌部	<input checked="" type="checkbox"/> 連附件	<input type="checkbox"/> 工程部	<input type="checkbox"/> 連附件
<input type="checkbox"/> 採購部	<input type="checkbox"/> 連附件	<input type="checkbox"/> QS部	<input type="checkbox"/> 連附件	<input type="checkbox"/> 地盤管理	<input type="checkbox"/> 連附件	<input type="checkbox"/> 維修部	<input type="checkbox"/> 連附件

*發件人簽署: 林仁宇	*組別成員批核簽署: [Signature]
傳遞編號:	項目經理簽署: [Signature]

圖則登記表  
DRAWING REGISTER

工程名稱 Project Title: 启德站-天榮站VMU单元体组裝 拆圖	接收日期 Receiving Date (適用於客戶圖則)
工程編號 Project No: J-856	
分發予 Distributed To	發出日期 Issued Date
	年 23 23 23 23 23 23 24
	月 01 02 02 03 04 05 05
	日 28 03 10 03 18 02 16

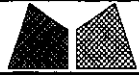
圖則編號 Drg. No.	圖則名稱 Drawing Title
CW-101	单元组裝图
CW-301	单元组裝图
CW-103	单元组裝图
CW-302	单元组裝图
CW-303	单元组裝图
CW-301D	单元组裝图
CW-302D	单元组裝图
CE-001	开启扇组裝图
CE-002	开启扇组裝图
AB03-P01	铝料加工图
AB03-P02	铝料加工图
AB04-P01	铝料加工图
AB04-P02	铝料加工图
AC01-P01	铝料加工图
AC01-P02	铝料加工图
AC02-K01	铝料加工图
AC03-P01	铝料加工图
AC03-P02	铝料加工图
AC03-P03	铝料加工图
AC03-P04	铝料加工图
AC03-P05	铝料加工图
AC03-K01	铝料加工图
AC03-K02	铝料加工图
AC03-PZ01	铝料加工图
AC03-PZ02	铝料加工图
AD03-P01	铝料加工图
AD03-P02	铝料加工图
AD04-P01	铝料加工图
AD04-P02	铝料加工图
AD05-P01	铝料加工图
AD05-P02	铝料加工图
AC04-P01	铝料加工图

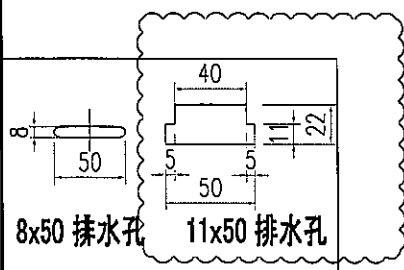
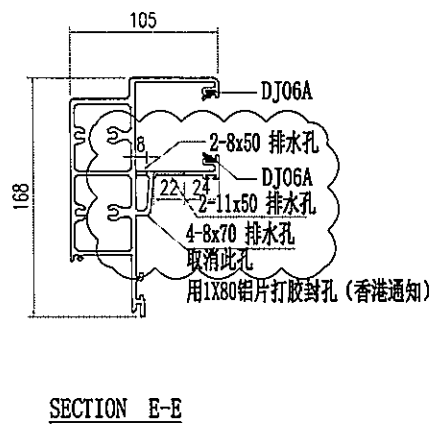
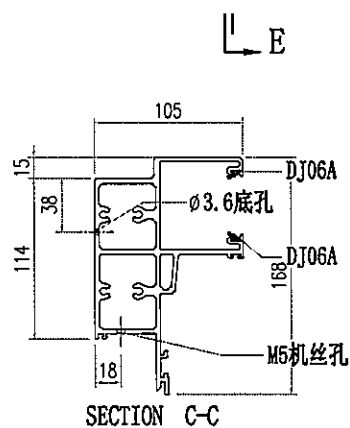
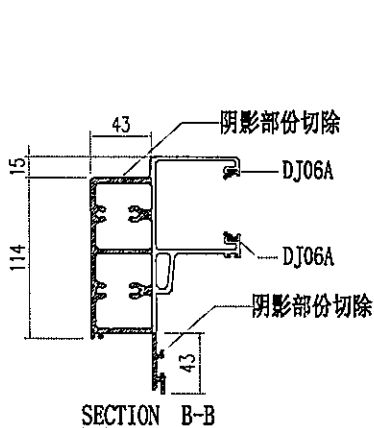
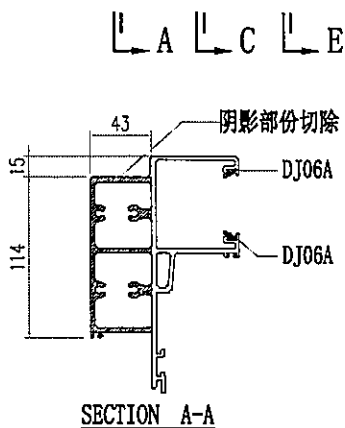
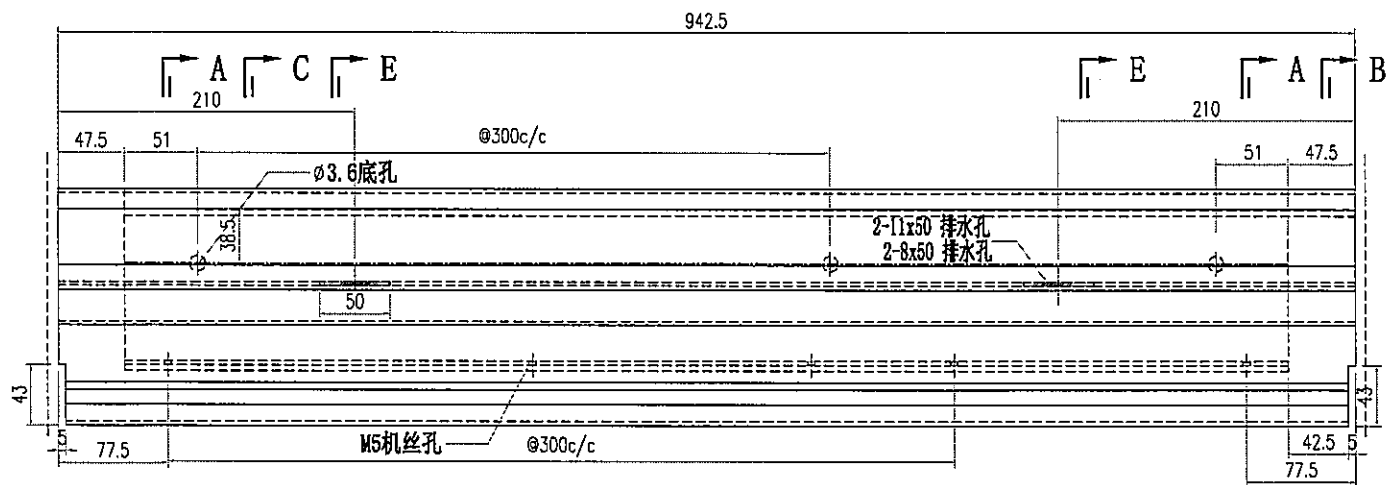
修訂編號 Revision No.						
-						
-						
-						
-				C		
-				C		
-						
-						
-						
-						
-					A	
-					A	
-						
-						
-		A	B		C	
-						
-		A	B			
-			A		B	
-						
-			A			
-						
-						
-						
-					B	
-					B	
-					A	

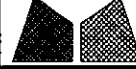


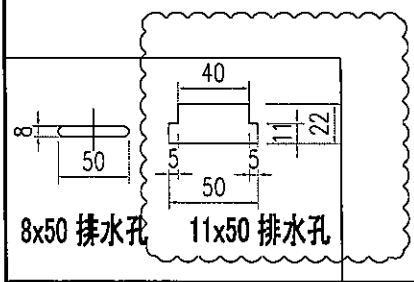
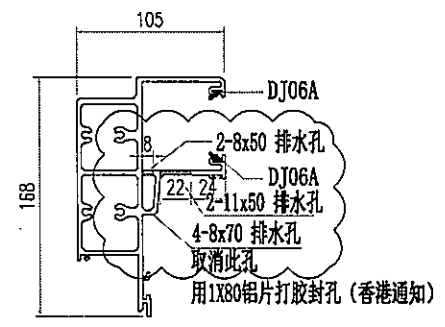
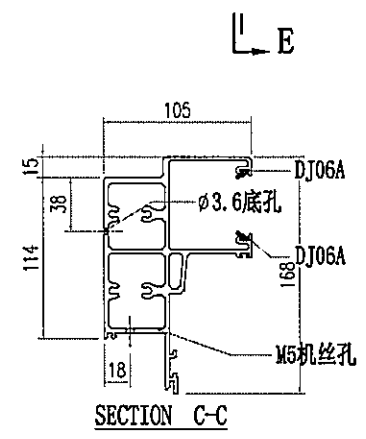
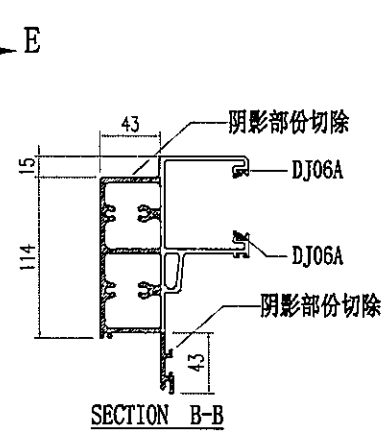
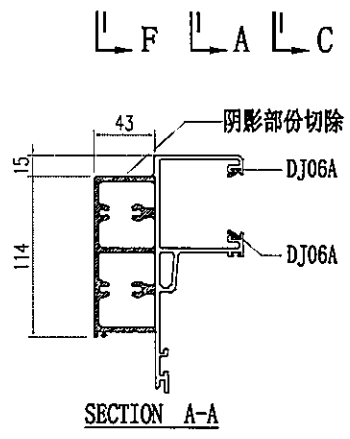
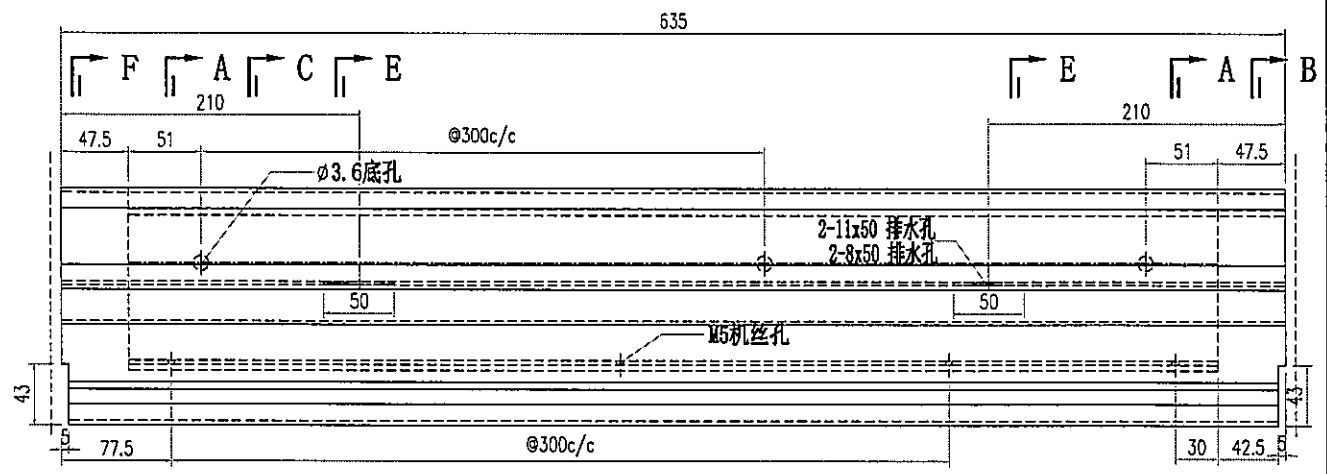


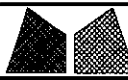


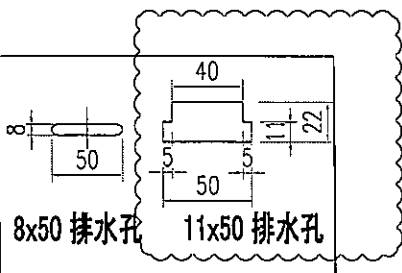
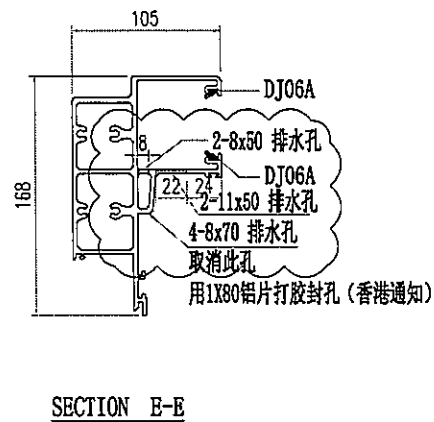
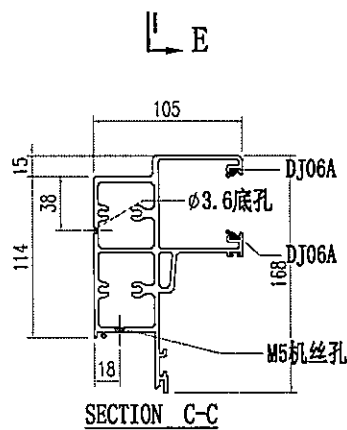
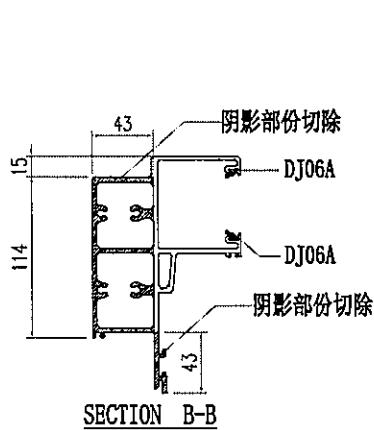
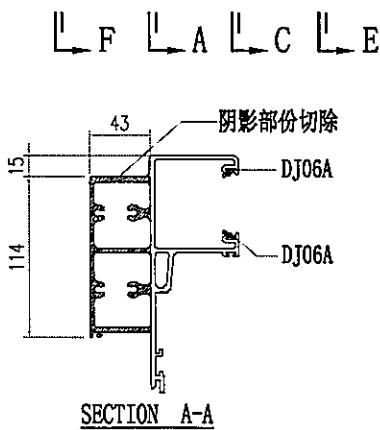
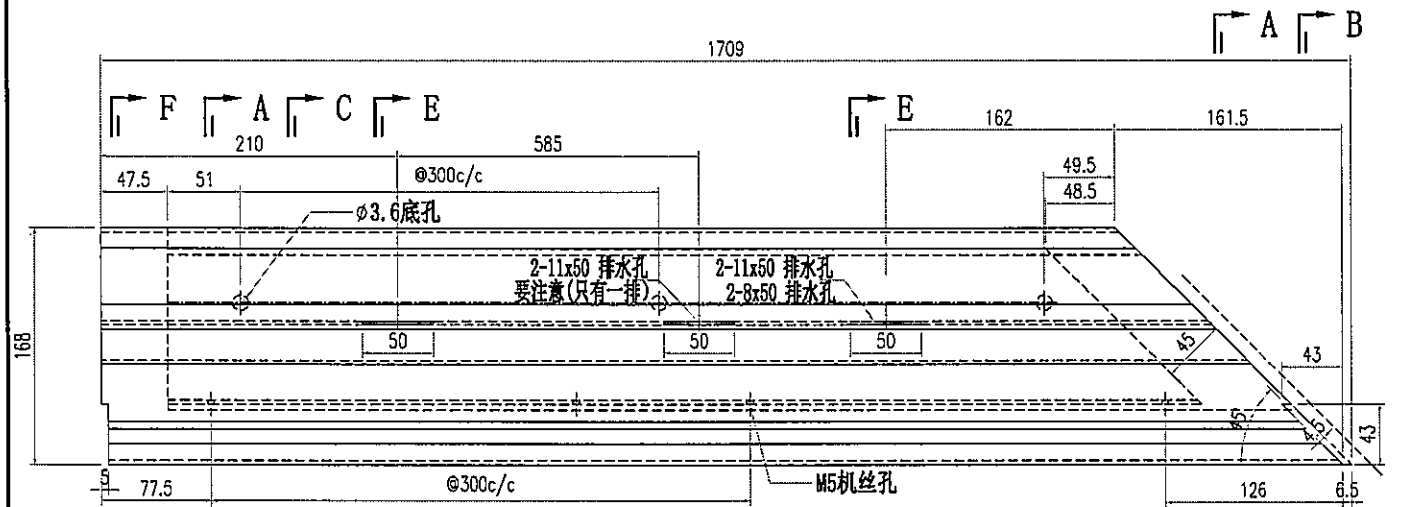
 美特鋁質有限公司 MIDI Aluminium Fabricator Ltd.				工程號 J856 地盘 天榮站	類別 制圖 李傳騰 復核 練松文 批准 林仁安	物料號 M1 2022-11-26 2022-11-27 2022-11-28	圖號 AT01-P01 數量 - 單件重量 - (KG)
修改 A B C 日期 02.02 05.02 05.16	採用工廠 材料颜色 -UCT542919XL-3	地盤 ✓ 图纸名称 铝料加工图 材料 AT01					



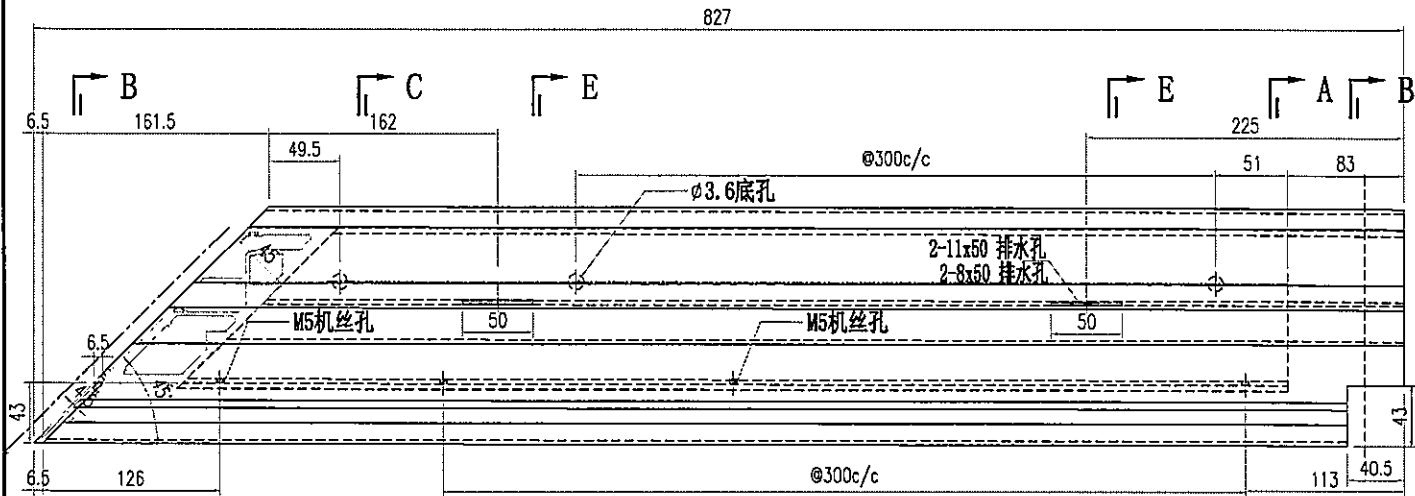
 <b>美特鋁質有限公司</b> MIDI Aluminium Fabricator Ltd.				工程號 J856 地盘 天榮站	類別 制圖 李傳鵬	物料號 M1 日期 2022-11-26	圖號 AT01-P02 數量 -
修改 A 日期 02.0205.0205.16	B 採用 工廠	C 地盤 ✓	图纸名称 铝料加工图	復核 練松文	2022-11-27	數量 -	單件重量 - (KG)
材料颜色 -UCT542919XL-3			材料 AT01	批准 林仁安	2022-11-28		



 <b>美特鋁質有限公司</b> MIDI Aluminium Fabricator Ltd.				工程號 J856 地盘 天榮站	類別 制圖 李傳鵬 復核 練松文 批准 林仁安	物料號 M1 2022-11-26 2022-11-27 2022-11-28	圖號 AT01-P03 數量 - 單件重量 - (KG)
修改 A 日期 02.02 05.02 05.16	B 採用 工廠	C 地盤 ✓	图纸名称 铝料加工图 材料 AT01				



 <b>美特鋁質有限公司</b> MIDI Aluminium Fabricator Ltd.			工程號 J856 地盘 天榮站	類別 制圖 李傳鵬 2022-11-26 復核 練松文 2022-11-27 批准 林仁安 2022-11-28	物料號 M1 圖號 AT01-P04 數量 - 單件重量 - (KG)
修改 A B C 日期 02.02 05.02 05.16	採用工廠 材料颜色 -UCT542919XL-3	地盤 ✓ 图纸名称 铝料加工图 材料 AT01			



∥ B

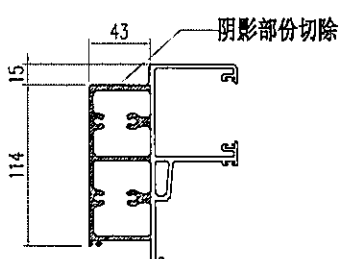
∥ C

∥ E

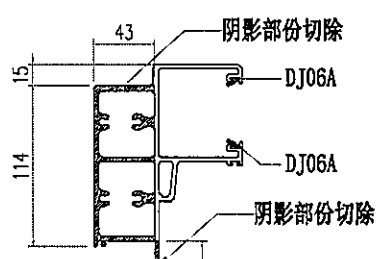
∥ E

∥ A

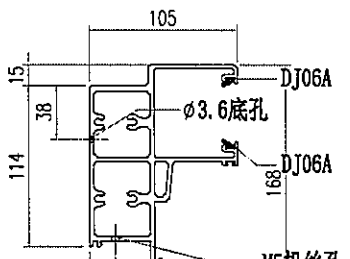
∥ B



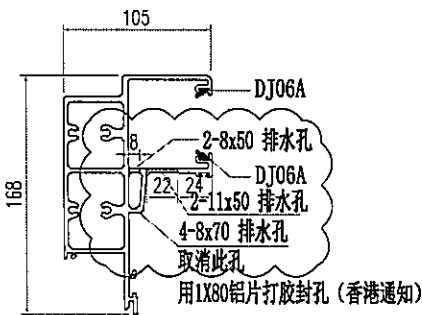
SECTION A-A



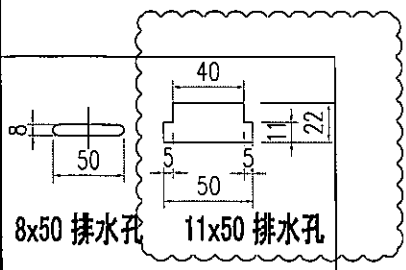
SECTION B-B




SECTION C-C



SECTION E-E



 <b>美特鋁質有限公司</b> MIDI Aluminium Fabricator Ltd.				工程號 J856 地盘 天榮站	類別 制圖 李傳鵬 復核 練松文 批准 林仁安	物料號 M1 2022-11-26 2022-11-27 2022-11-28	圖號 AT01-P05 數量 - 單件重量 - (KG)
修改 A B C 日期 02.02 05.02 05.16	採用工廠 材料颜色 -UCT542919XL-3	地盤 ✓ 图纸名称 铝料加工图 材料 AT01					

