



工程指示 / 要求簡箋 ENGINEER INSTRUCTIONS(E.I.)

| | | | |
|---------|---------------------------------|-------|------------|
| 工程指示編號: | EI- 5989E | 修改版本: | E |
| | HK- 1015 | | |
| 工程編號: | J 856 | 工程名稱: | 天榮站 |
| 收件人: | 生統/梅; | 發件人: | Johnny |
| 工程項目: | 2ndVMU 幕牆單元件 生產(修改E 扇撐加不銹鋼巴) | 日期: | 11/05/2023 |

| | | |
|--------------------------------------------|------------------------------------------|------------------------------------|
| <input checked="" type="checkbox"/> 原合約工程包 | <input type="checkbox"/> 原合約工程加 / 減脹 QT- | <input type="checkbox"/> 新工程報價 QT- |
|--------------------------------------------|------------------------------------------|------------------------------------|

| | |
|----------------|-----------|
| 信件批核號碼/圖紙參考編號: | 批核模具圖紙編號: |
| 客戶指示附件: | 管理內部批簽署: |

| | | |
|------------------------------------|-------------------------------------|-------------------------------|
| <input type="checkbox"/> 初步鋁料 B.M. | <input type="checkbox"/> 加工拆圖, 然後生產 | <input type="checkbox"/> 尺寸表 |
| <input type="checkbox"/> 正式鋁料 B.M. | <input type="checkbox"/> 技術上資料/指示 | <input type="checkbox"/> 報價 |
| <input type="checkbox"/> 配件 B.M. | <input type="checkbox"/> 樣辦或貨品說明書 | <input type="checkbox"/> 分判合約 |
| <input type="checkbox"/> 其他: | | |

| |
|------------------------------------------------------------------------------------------------|
| 內容: 因應現時設計更新生產(修改E: 扇撐加不銹鋼巴) 請見附件為不銹鋼巴資料"LBB-1", 由於現時生產趕急, 請工廠查詢庫存; 如有此款不銹鋼巴請工廠優先使用以配合生產 |
| 完成上列要求日期: 16/05/2023 |


國內

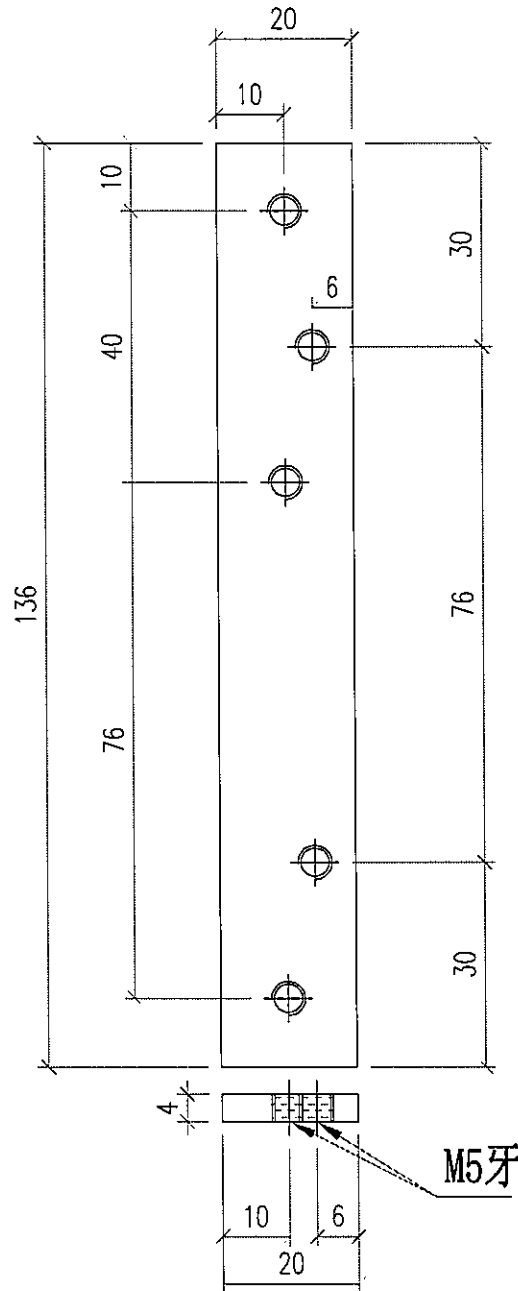
| | | | | | |
|--------------------------------------------|-----------------------------------------|-------------------------------------------|-----------------------------------------|--------------------------------|------------------------------|
| <input checked="" type="checkbox"/> 生產技術總監 | <input checked="" type="checkbox"/> 連附件 | <input type="checkbox"/> 技術部 | <input type="checkbox"/> 連附件 | <input type="checkbox"/> 生產部 | <input type="checkbox"/> 連附件 |
| <input type="checkbox"/> 採購部 | <input type="checkbox"/> 連附件 | <input checked="" type="checkbox"/> 生產統籌部 | <input checked="" type="checkbox"/> 連附件 | <input type="checkbox"/> 報關組 | <input type="checkbox"/> 連附件 |
| <input type="checkbox"/> 質檢部 | <input type="checkbox"/> 連附件 | <input type="checkbox"/> 會計部 | <input type="checkbox"/> 連附件 | <input type="checkbox"/> 機械設計部 | <input type="checkbox"/> 連附件 |
| <input type="checkbox"/> 香港辦 | <input type="checkbox"/> 連附件 | <input type="checkbox"/> 其他: | | | |

香港

| | | | | | | | |
|------------------------------|------------------------------|------------------------------|------------------------------|-----------------------------------------|-----------------------------------------|------------------------------|------------------------------|
| <input type="checkbox"/> 行政部 | <input type="checkbox"/> 連附件 | <input type="checkbox"/> 會計部 | <input type="checkbox"/> 連附件 | <input checked="" type="checkbox"/> 統籌部 | <input checked="" type="checkbox"/> 連附件 | <input type="checkbox"/> 工程部 | <input type="checkbox"/> 連附件 |
| <input type="checkbox"/> 採購部 | <input type="checkbox"/> 連附件 | <input type="checkbox"/> QS部 | <input type="checkbox"/> 連附件 | <input type="checkbox"/> 地盤管理 | <input type="checkbox"/> 連附件 | <input type="checkbox"/> 維修部 | <input type="checkbox"/> 連附件 |

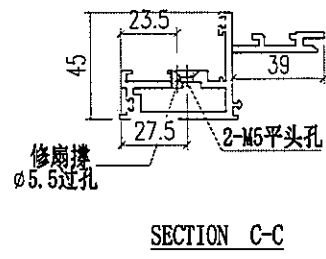
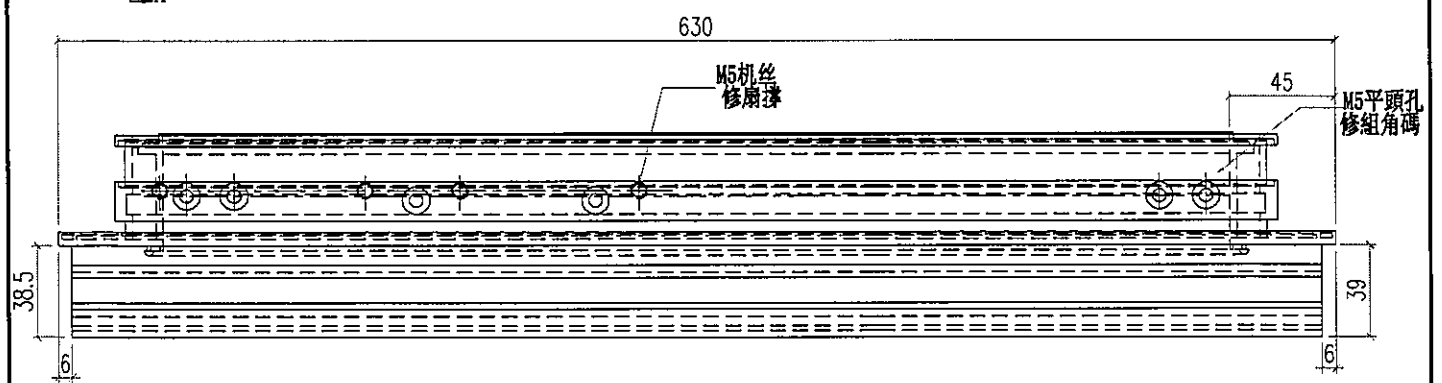
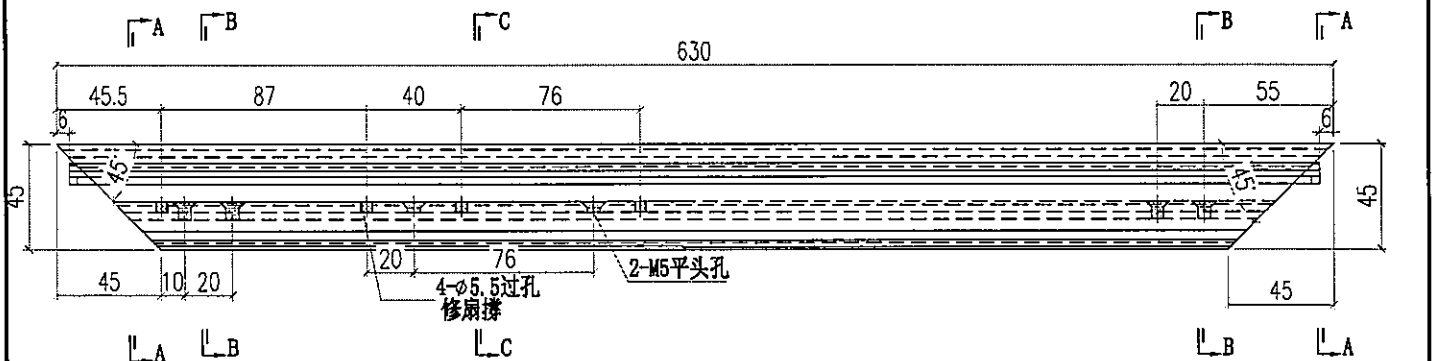
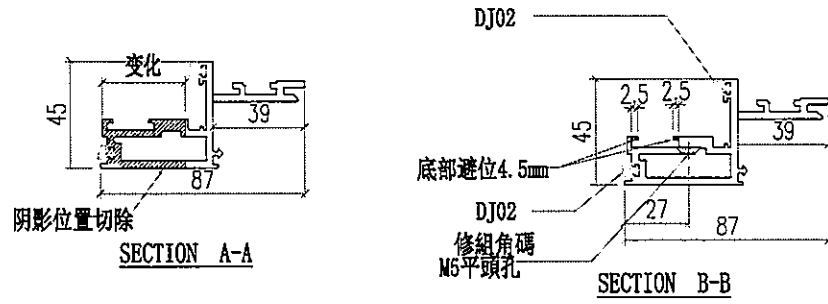
| | |
|-----------|-------------------|
| *發件人簽署: 陳 | *組別成員批核簽署: Johnny |
| 傳遞編號: | 項目經理簽署: Johnny |

| | | | | | | |
|------------------------------------------------------------------------------------------------------------------------------|----------------|----------------------------------------|--------------------------|----------------------------------------|-------------------------|--------------------|
|  美特鋁質有限公司 MIDI Aluminium Fabricator Ltd. | | | | 工程號 J856 地盘 天榮站 | 類別 制圖 李傳鵬 2022-11-26 | 物料號 M1 圖號 LBB-1 |
| 修改 - 日期 - | 採用工廠 材料颜色 - | 地盘 <input checked="" type="checkbox"/> | 图纸名称 铝料加工图 材料 4MM不锈钢巴 | 復核 練松文 2022-11-27 批准 林仁安 2022-11-28 | 數量 - 單件重量 - (KG) | |




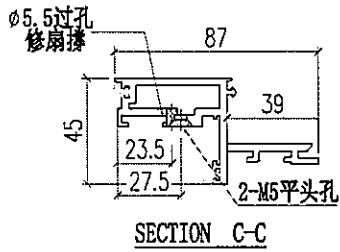
数量：2000件

| | | | | | | | | | | |
|------------------------------------------------------------------------------------------------------------------------------------|-------|-------|--|------|-------|----|-----|------------|------|----------|
|  美特鋁質有限公司 MIDI Aluminium Fabricator Ltd. | | | | 工程號 | J856 | 類別 | | 物料號 | M1 | |
| | | | | 地盘 | 天榮站 | 制圖 | 李傳鵬 | 2022-11-25 | 圖號 | WS03-P01 |
| 修改 | A | B | | 採用工廠 | | 復核 | 練松文 | 2022-11-26 | 數量 | - |
| 日期 | 05.03 | 05.10 | | 材料颜色 | - | 批准 | 林仁安 | 2022-11-28 | 單件重量 | - (KG) |
| | | | | 图纸名称 | 铝料加工图 | | | | | |
| | | | | 材料 | WS03 | | | | | |

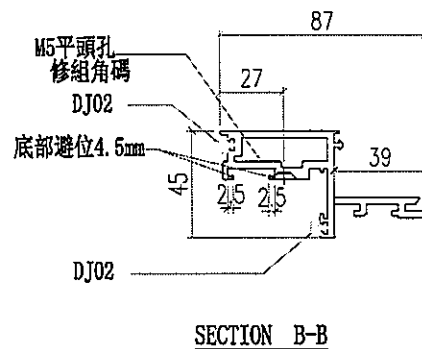
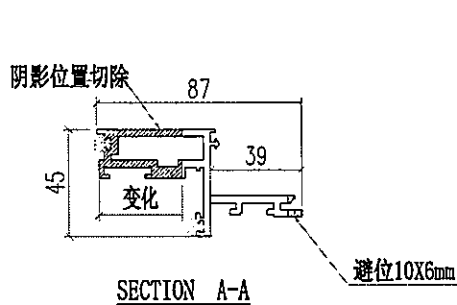
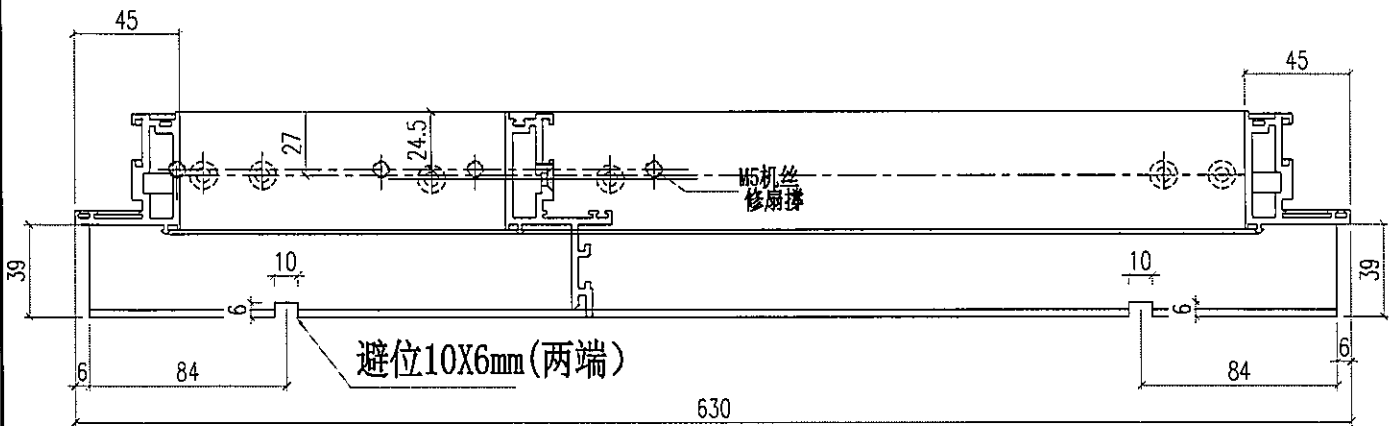
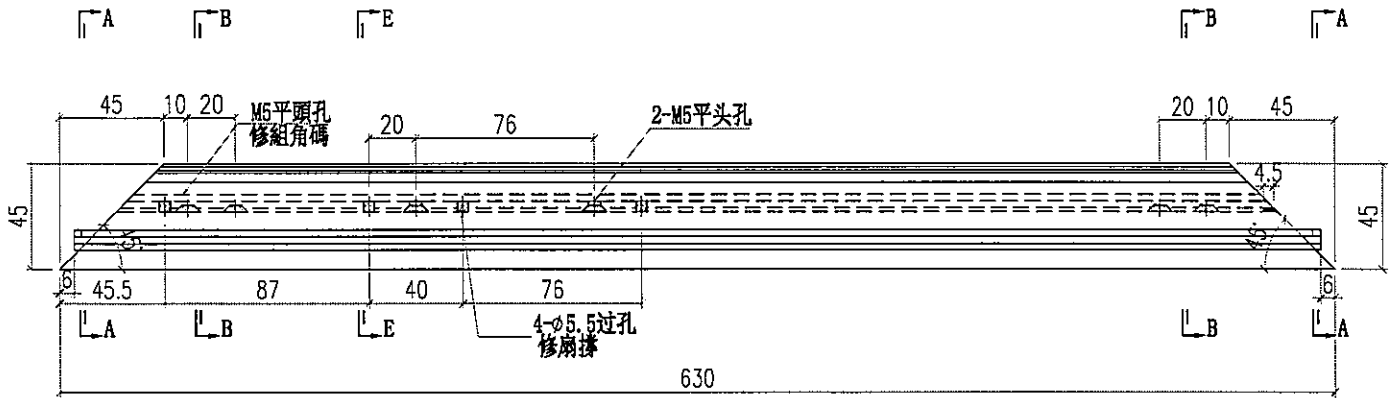


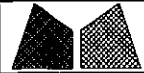
SECTION C-C

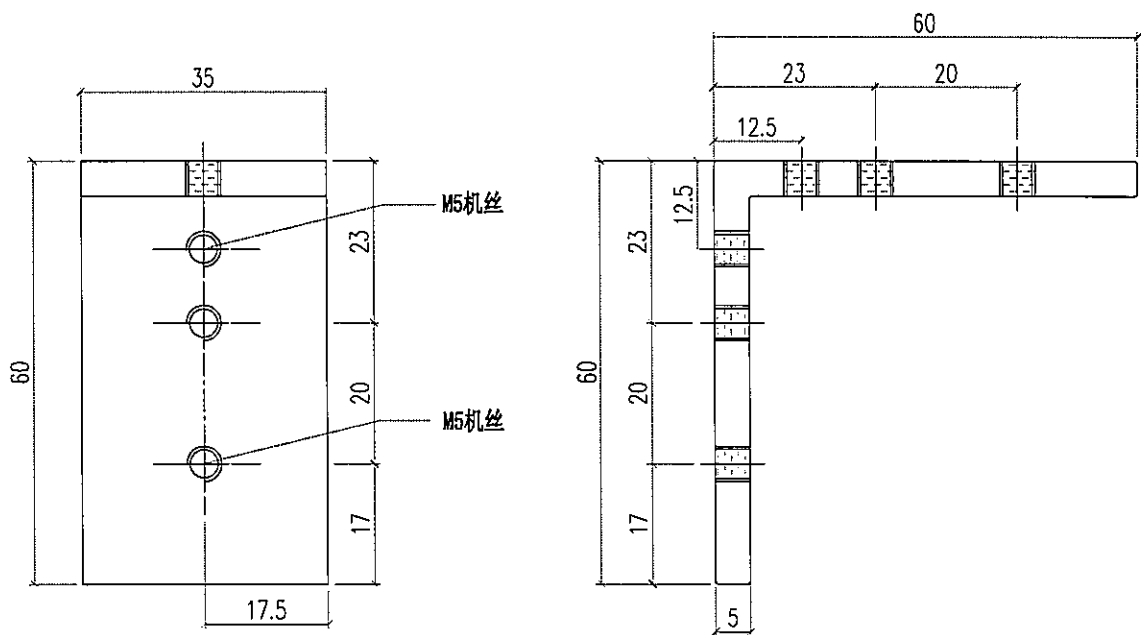
| | | | | | |
|------------------------------------------------------------------------------------------------------------------------------------|----------------|----------------------------------------|-----------------------|------------------|----------------------------------------|
|  美特鋁質有限公司 MIDI Aluminium Fabricator Ltd. | | | 工程號 J856 地盘 天榮站 | 類別 制圖 李傳鵬 | 物料號 M1 圖號 WS03-P02 |
| 修改 A 日期 05.10 | 採用工廠 材料颜色 - | 地盘 <input checked="" type="checkbox"/> | 图纸名称 铝料加工图 材料 WS03 | 復核 練松文 批准 林仁安 | 2022-11-25 2022-11-26 2022-11-28 |
| | | | 數量 - 單件重量 - (KG) | | |



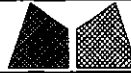
SECTION D-D

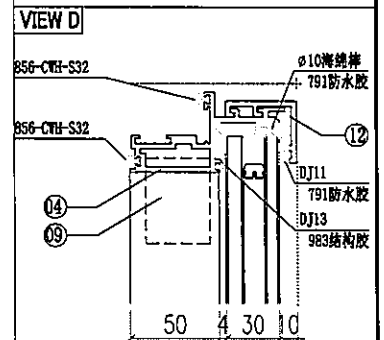
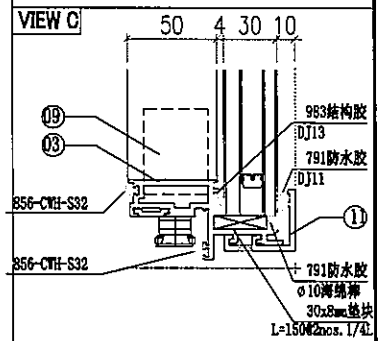
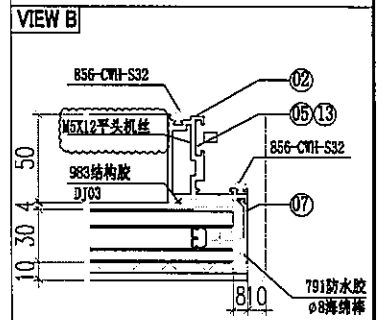
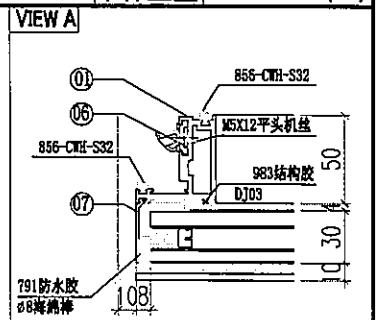
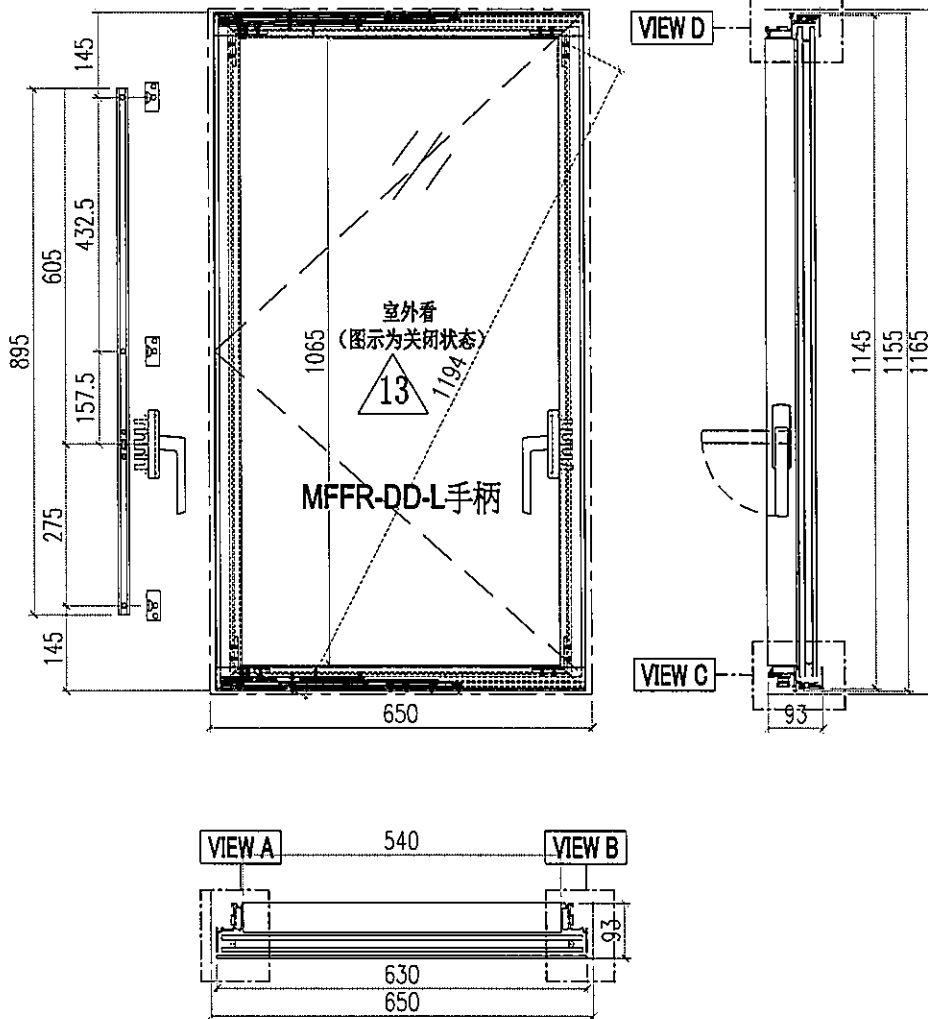


| | | | | | | | | | | | | | |
|-----------------------------------------------------------------------------------------------------------------------------|-------|--|------|------|----|-----------|------------|-------|------------|------|------------|------|---|
|  美特鋁質有限公司 MIDI Aluminium Fabricator Ltd. | | | 工程號 | J856 | 類別 | | 物料號 | M1 | | | | | |
| | | | 地盘 | 天榮站 | 制圖 | 李傳鵬 | 2022-11-25 | 圖號 | JS01-Q01 | | | | |
| 修改 | A | | 採用工廠 | | 地盤 | ✓ | 图纸名称 | 铝料加工图 | 復核 | 練松文 | 2022-11-26 | 數量 | - |
| 日期 | 05.10 | | 材料颜色 | - | 材料 | 60*60*5铝角 | 批准 | 林仁安 | 2022-11-28 | 單件重量 | - | (KG) | |



钻也攻牙前需要试做一下抢位是否够

| | | | | | | | | | | | | | |
|------------------------------------------------------------------------------------------------------------------------------------|-------|-------|--|------|------|----|------|------------|----|--------|------------|------|--------|
|  美特铝质有限公司 MIDI Aluminium Fabricator Ltd. | | | | 工程號 | J856 | 類別 | | 物料號 | M1 | | | | |
| | | | | 地盘 | 天榮站 | 制圖 | 李傳鵬 | 2022-11-25 | 圖號 | CE-001 | | | |
| 修改 | A | B | | 採用工廠 | 地盤 | ✓ | 图纸名称 | 开启扇组装图 | 復核 | 練松文 | 2022-11-26 | 數量 | - |
| 日期 | 12.04 | 12.09 | | 材料颜色 | - | | 材料 | - | 批准 | 林仁安 | 2022-11-28 | 單件重量 | - (KG) |

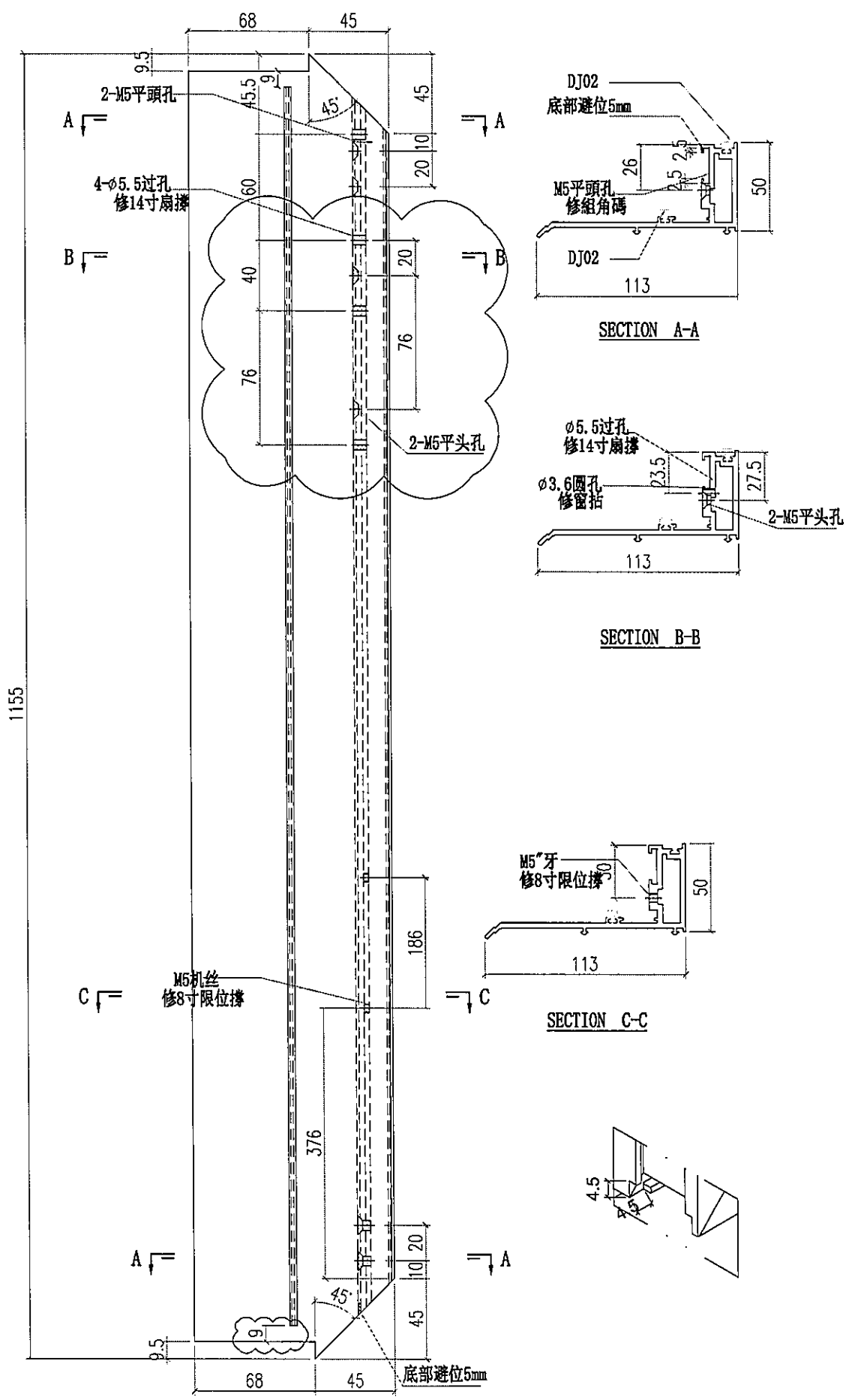


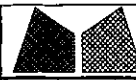
| | | | | | | | | | |
|----|----------|-----------|--------|-----|----|-------|------|----|-----|
| 13 | AW02-P02 | AW02 | 289.5 | 1 | | | | | |
| 12 | AC03-V01 | AC03 | 630 | 1 | | | | | |
| 11 | AC03-V02 | AC03 | 630 | 1 | | | | | |
| 10 | | | | | | | | | |
| 9 | JS01-Q01 | 60*60*5铝角 | 35 | 4 | | | | | |
| 8 | | | | | | | | | |
| 7 | AC02-K01 | AC02 | 1137.6 | 2 | | | | | |
| 6 | AW02-Q01 | AW02 | 55 | 3 | | | | | |
| 5 | AW02-P01 | AW02 | 604.5 | 1 | | | | | |
| 4 | WS03-P01 | WS03 | 630 | 1 | | | | | |
| 3 | WS03-P02 | WS03 | 630 | 1 | | | | | |
| 2 | WS01-P03 | WS01 | 1155 | 1 | | | | | |
| 1 | WS01-P02 | WS01 | 1155 | 1 | | | | | |
| 序号 | 加工图编号 | 材料名称 | 长度 | 支/幅 | 序号 | 加工图编号 | 材料名称 | 长度 | 支/幅 |

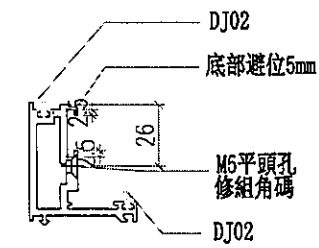
窗玉扇撑加LBB-1不锈钢垫巴

| | | | | |
|----|-------------|----|---|---|
| 15 | PT-GL01-B01 | 玻璃 | - | 1 |
|----|-------------|----|---|---|

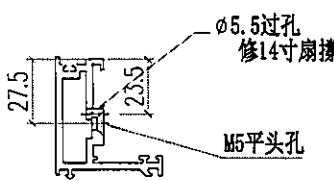
| | | | | | |
|------------------------------------------------------------------------------------------------------------------------------------|---------------------------------------------|-------------------------------------|----------------------------------|-----------------------------------------------------------------------------------------------|--------------------------------------------------------------------------|
|  美特鋁質有限公司 MIDI Aluminium Fabricator Ltd. | | | 工程號 J856 地盤 天榮站 | 類別 制圖 李傳騰 2022-11-25 復核 練松文 2022-11-26 批准 林仁安 2022-11-28 | 物料號 M1 圖號 WS02-P01 數量 - 單件重量 - (KG) |
| 修改 A B 日期 05.03 05.10 | 採用工廠 地盤 ✓ 材料顏色 - | 圖紙名稱 鋁料加工圖 材料 WS02 | | | |



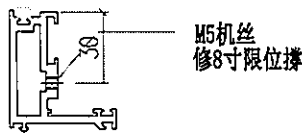
| | | | | | | |
|------------------------------------------------------------------------------------------------------------------------------------|----------------|--------------------|--------------------|----------------------|----------------------|-------------|
|  美特鋁質有限公司 MIDI Aluminium Fabricator Ltd. | | | 工程號 J856 地盘 天榮站 | 類別 制圖 李傳鵬 | 物料號 M1 2022-11-25 | 圖號 WS01-P01 |
| 修改 A B 日期 05.03 05.10 | 採用工廠 材料颜色 - | 地盘 ✓ 图纸名称 铝料加工图 | 復核 練松文 材料 WS01 | 2022-11-26 批准 林仁安 | 數量 - 2022-11-28 | 單件重量 - (KG) |



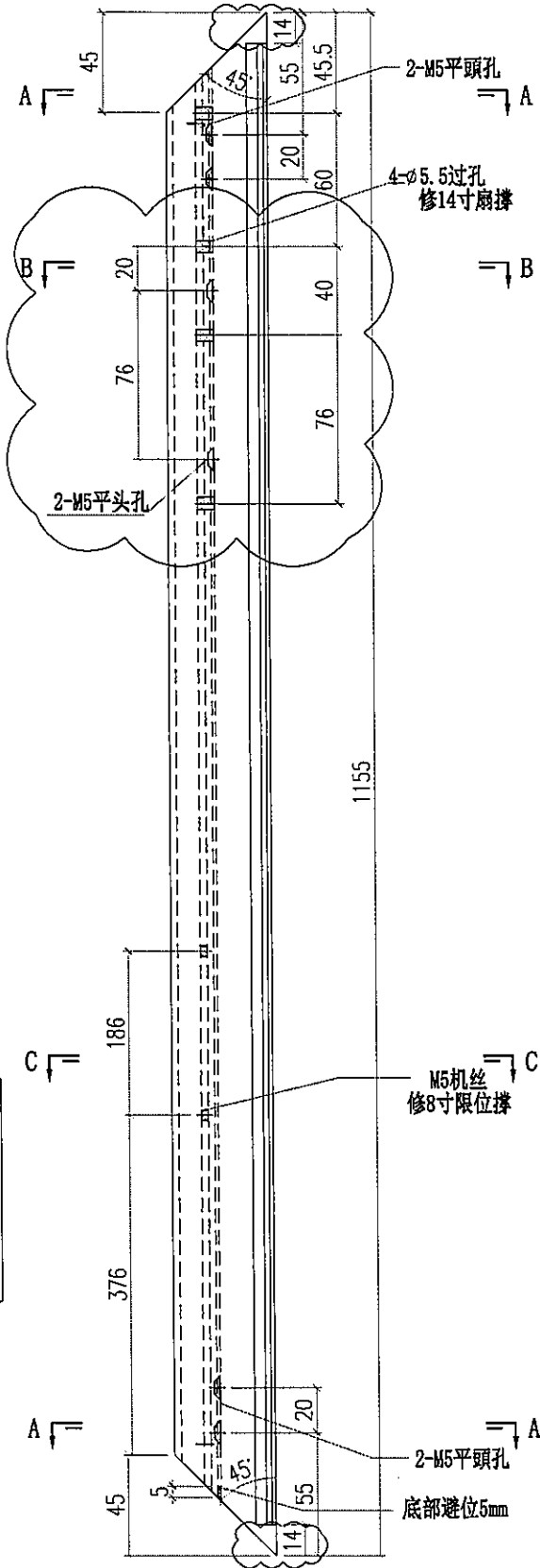
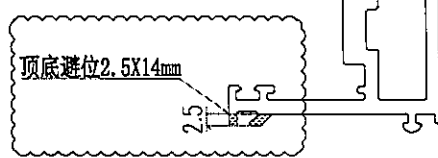
SECTION A-A



SECTION B-B



SECTION C-C



M5机丝
修8寸限位撑

2-M5平頭孔
底部避位5mm

