



工程指示 / 要求簡箋 ENGINEER INSTRUCTIONS(E.I.)

工程指示編號:	EI- 5989	修改版本:	D
	HK- 0918		
工程編號:	J 856	工程名稱:	TSWTL23 天榮
收件人:	生統/梅姐/林仁安	發件人:	Thomas Wong
工程項目:	2ndVMU 幕牆單元件 生產(修改D)	日期:	02/05/2023

<input checked="" type="checkbox"/> 原合約工程包	<input type="checkbox"/> 原合約工程加 / 減賬 QT-	<input type="checkbox"/> 新工程報價 QT-
--	--	------------------------------------

信件批核號碼/圖紙參考編號:	批核模具圖紙編號:
客戶指示附件:	管理內部批簽署:

<input type="checkbox"/> 初步鋁料 B.M.	<input type="checkbox"/> 加工拆圖, 然後生產	<input type="checkbox"/> 尺寸表
<input type="checkbox"/> 正式鋁料 B.M.	<input type="checkbox"/> 技術上資料/指示	<input type="checkbox"/> 報價
<input type="checkbox"/> 配件 B.M.	<input type="checkbox"/> 樣辦或貨品說明書	<input type="checkbox"/> 分判合約
<input type="checkbox"/> 其他:		

內容: 2ndVMU 幕牆單元件 生產(修改D:更新單元件膠條分佈及打膠示意圖)  
(已經按最新PMU測試修改)

完成上列要求日期: 11/05/2023

國內

<input type="checkbox"/> 生產技術總監	<input type="checkbox"/> 連附件	<input type="checkbox"/> 技術部	<input type="checkbox"/> 連附件	<input type="checkbox"/> 生產部	<input type="checkbox"/> 連附件
<input type="checkbox"/> 採購部	<input type="checkbox"/> 連附件	<input checked="" type="checkbox"/> 生產統籌部	<input checked="" type="checkbox"/> 連附件	<input type="checkbox"/> 報關組	<input type="checkbox"/> 連附件
<input type="checkbox"/> 質檢部	<input type="checkbox"/> 連附件	<input type="checkbox"/> 會計部	<input type="checkbox"/> 連附件	<input type="checkbox"/> 機械設計部	<input type="checkbox"/> 連附件
<input type="checkbox"/> 香港辦	<input type="checkbox"/> 連附件	<input type="checkbox"/> 其他:			

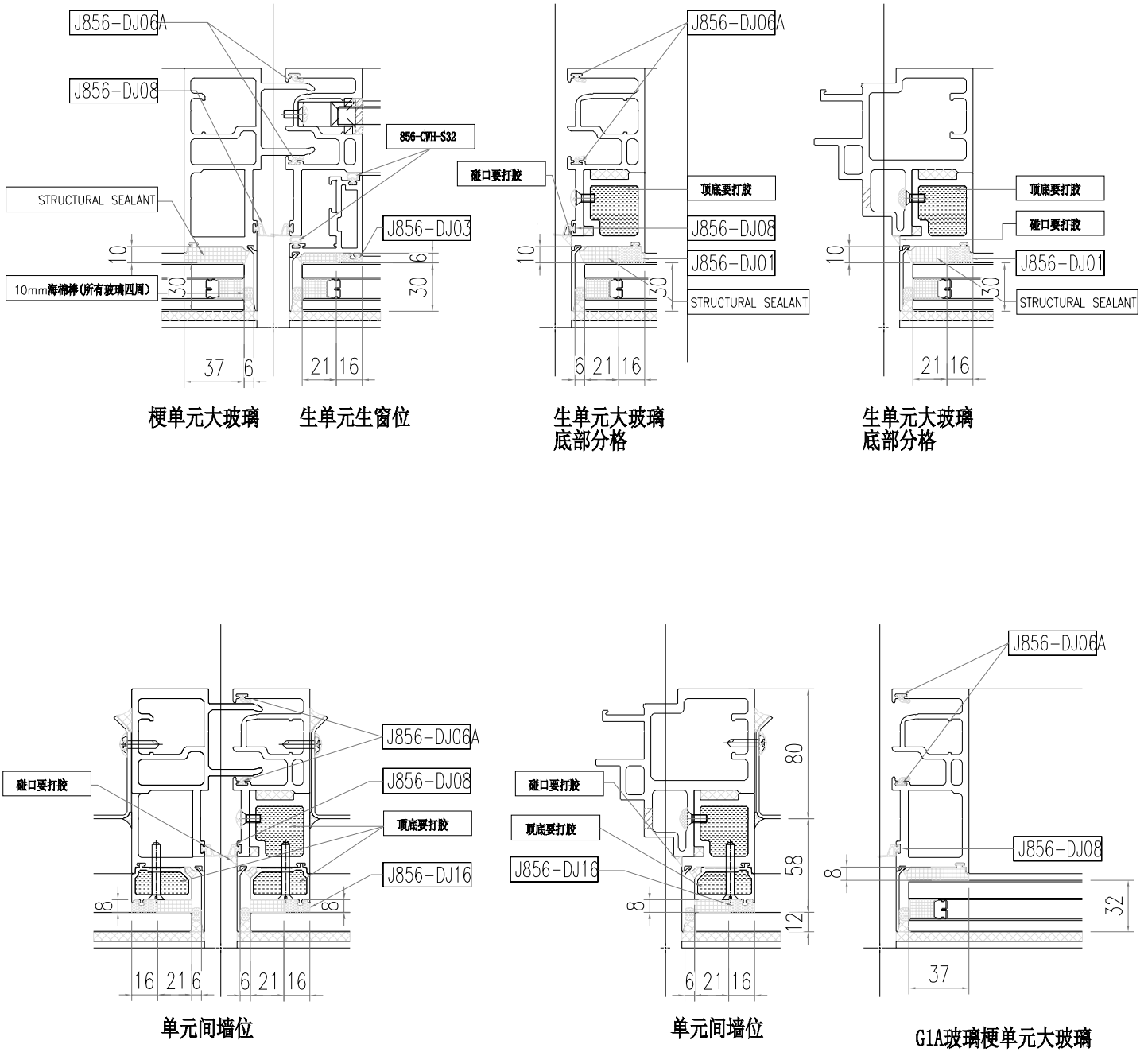
香港

<input type="checkbox"/> 行政部	<input type="checkbox"/> 連附件	<input type="checkbox"/> 會計部	<input type="checkbox"/> 連附件	<input type="checkbox"/> 統籌部	<input type="checkbox"/> 連附件	<input type="checkbox"/> 工程部	<input type="checkbox"/> 連附件
<input type="checkbox"/> 採購部	<input type="checkbox"/> 連附件	<input type="checkbox"/> QS部	<input type="checkbox"/> 連附件	<input type="checkbox"/> 地盤管理	<input type="checkbox"/> 連附件	<input type="checkbox"/> 維修部	<input type="checkbox"/> 連附件

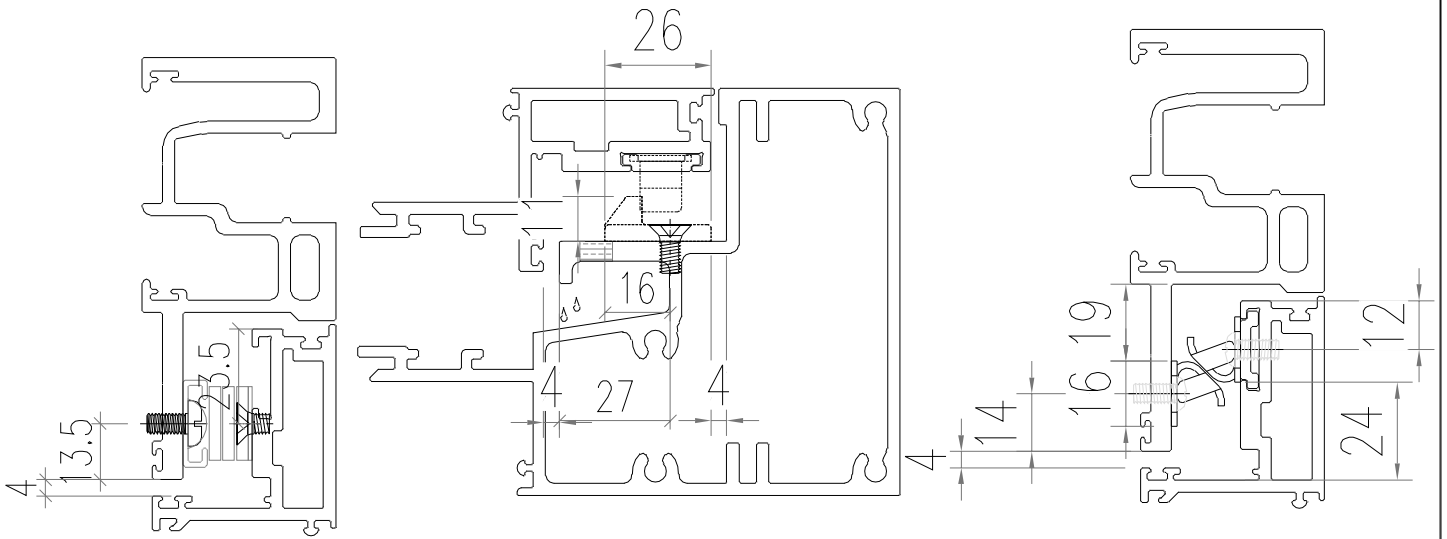
*發件人簽署:		*組別成員批核簽署:	
傳遞編號:		項目經理簽署:	



# 胶条及打胶示意图一



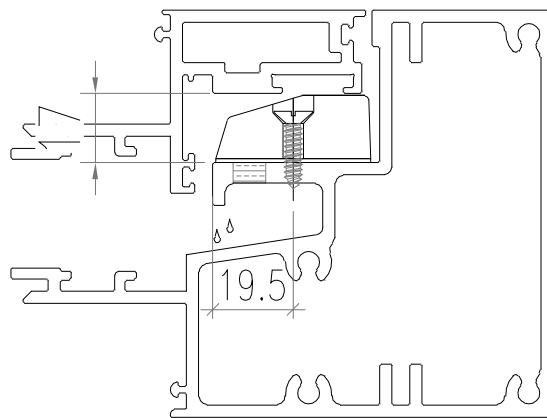
# 配件钻孔示意图



扇撑示意图

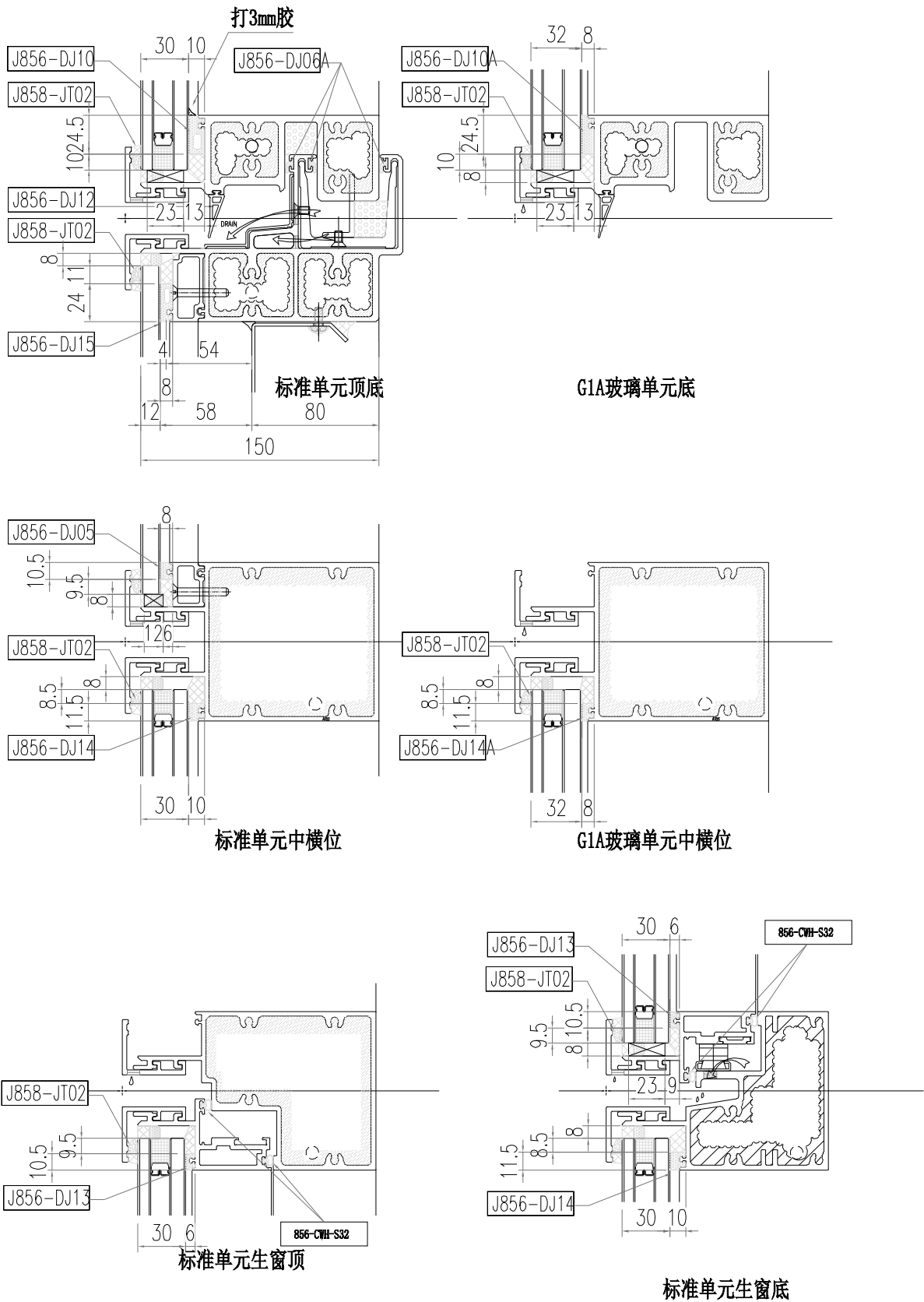
夹吧示意图

扣码示意图

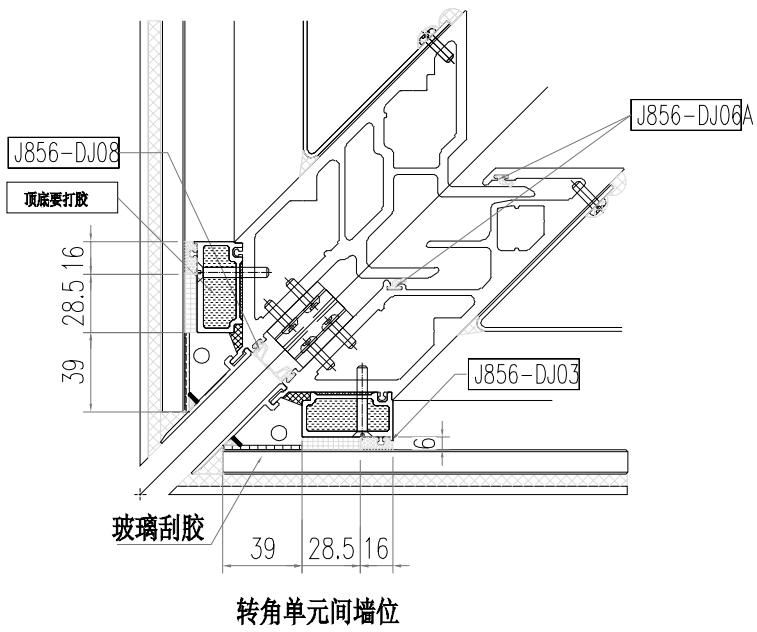
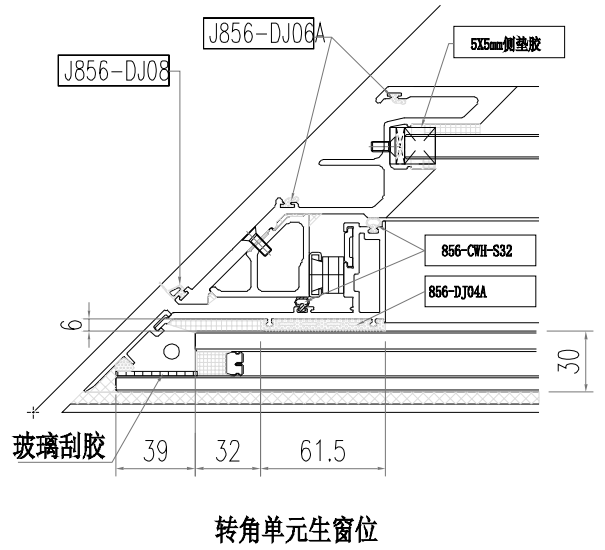
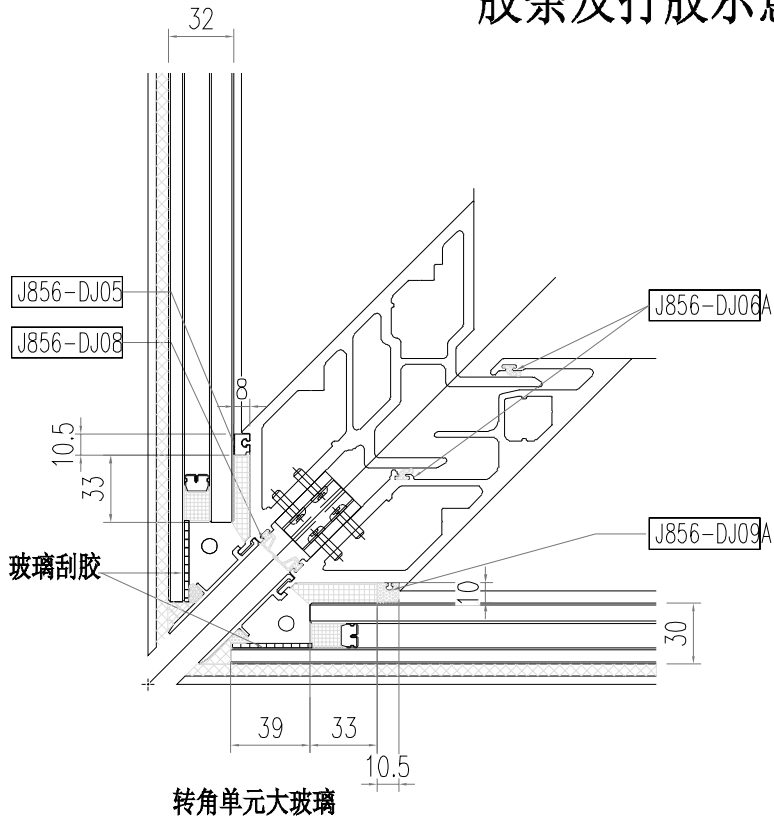


窗拈示意图

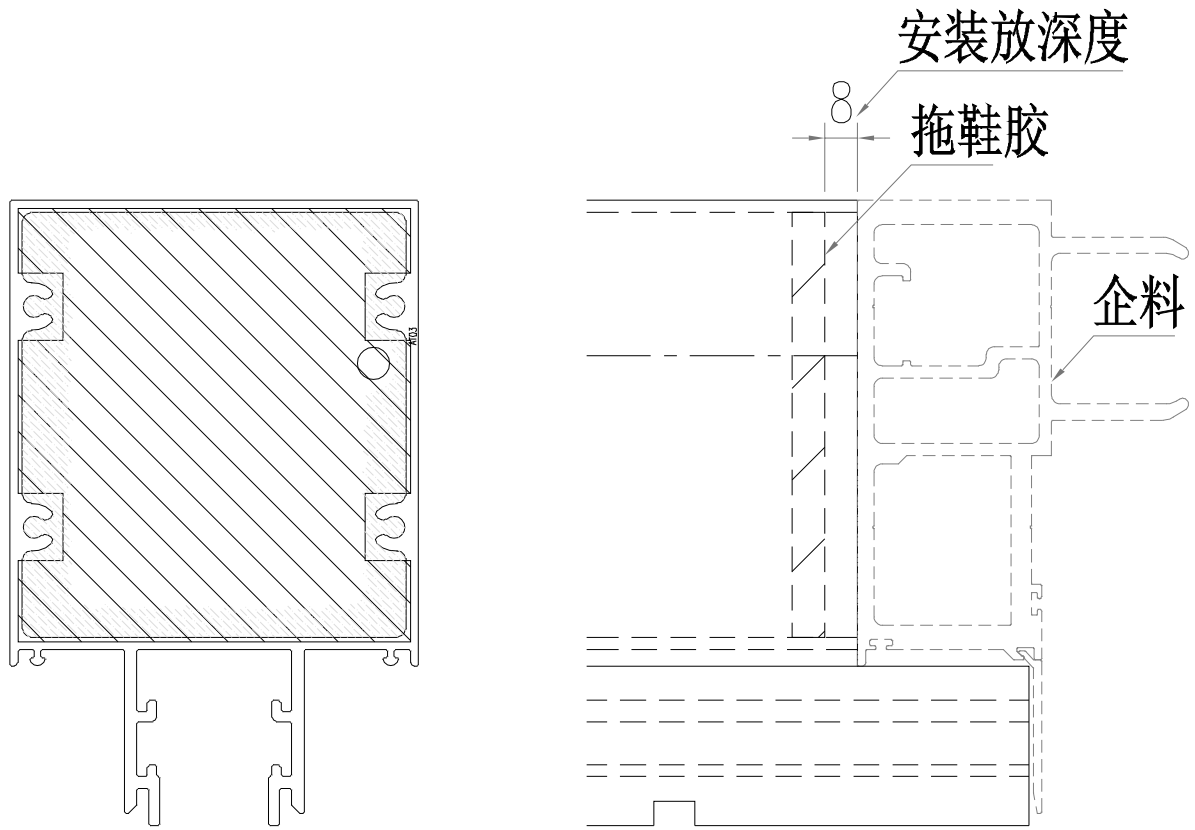
# 胶条及打胶示意图三



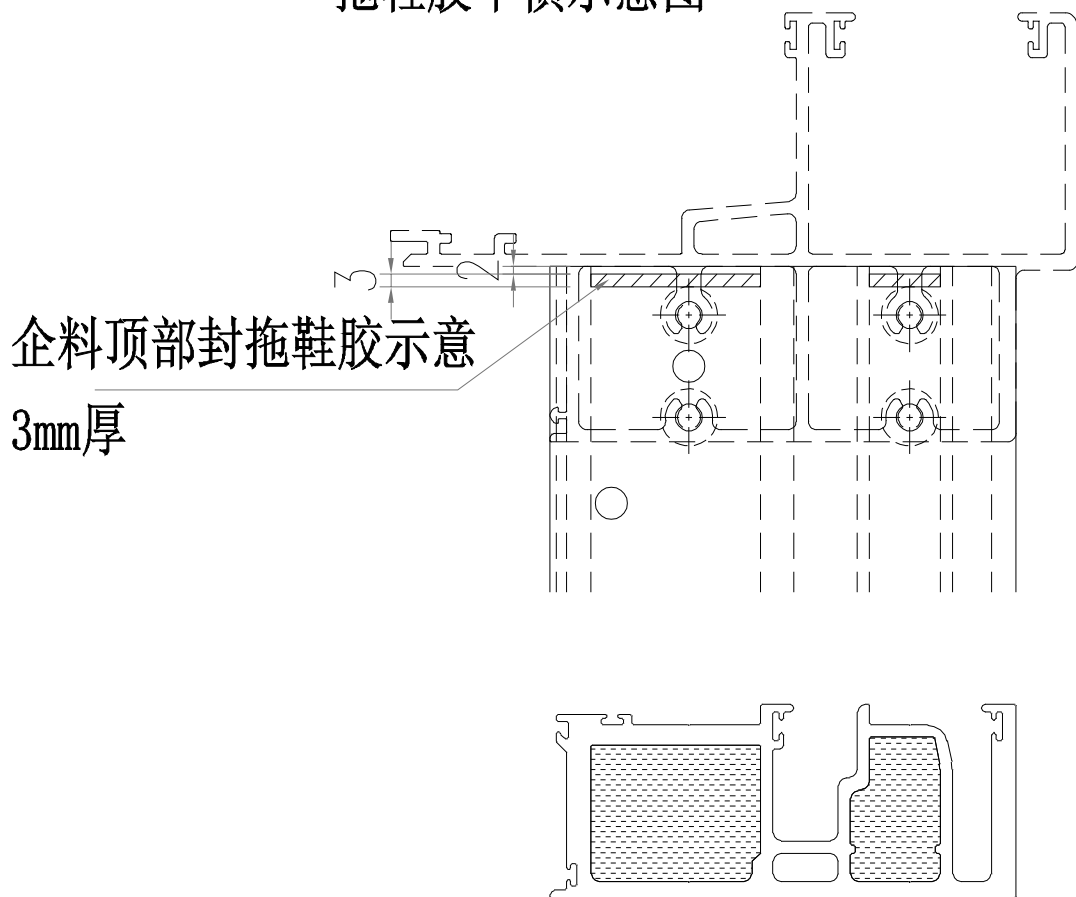
## 胶条及打胶示意图二



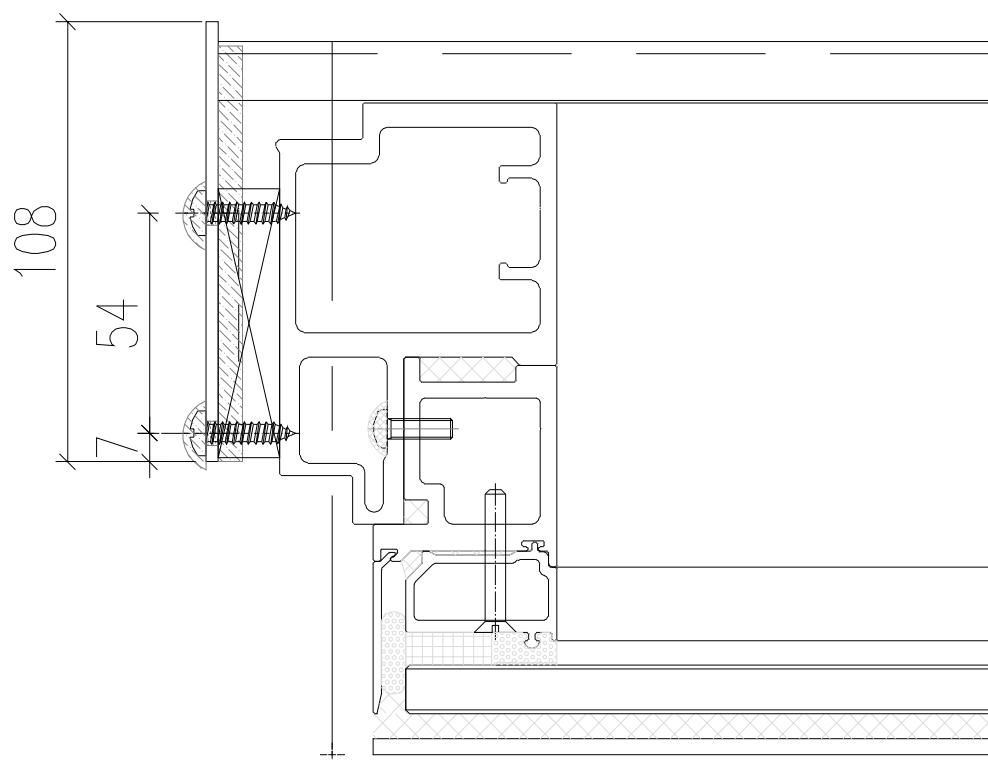
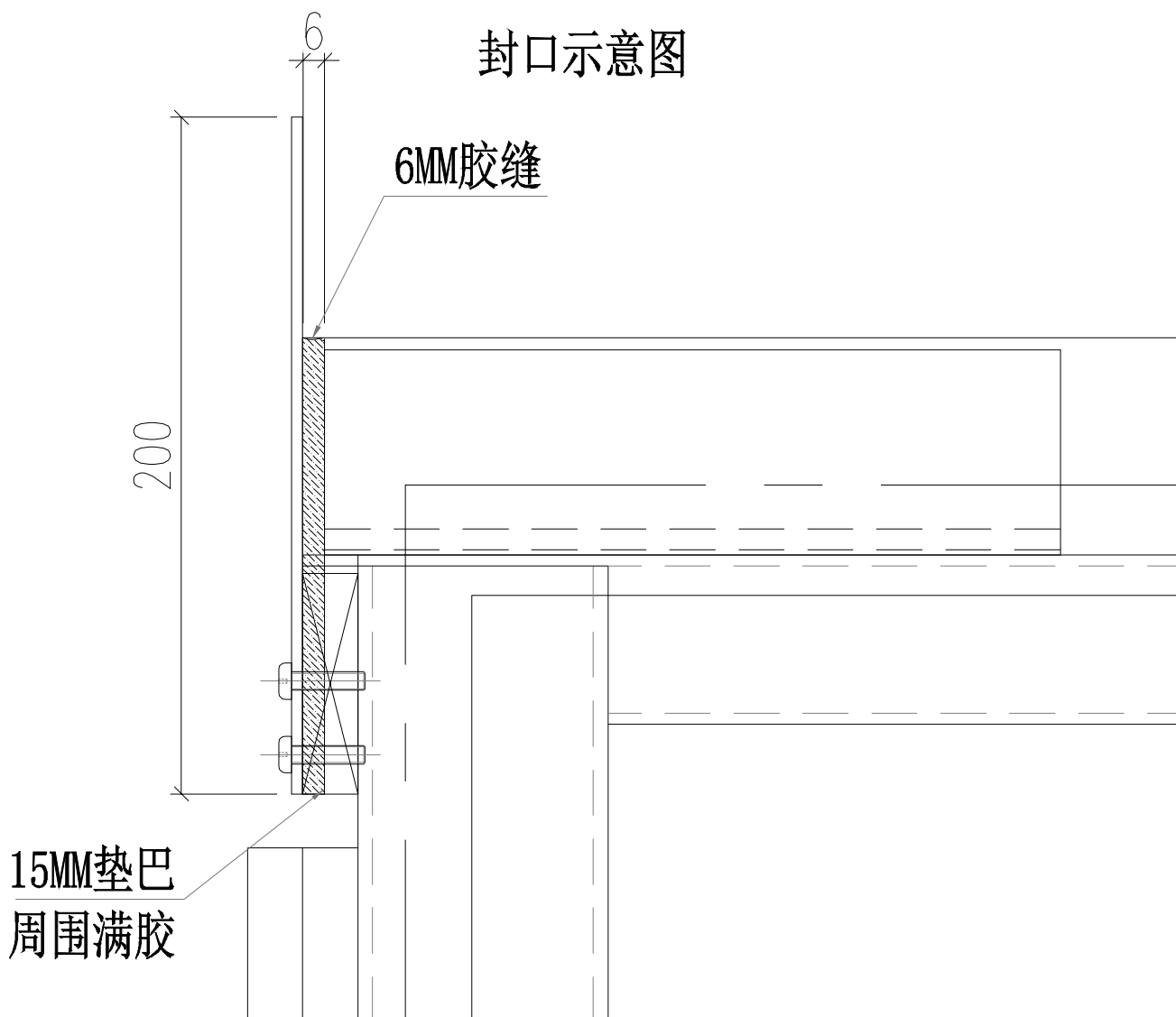
# 拖鞋胶封口示意图



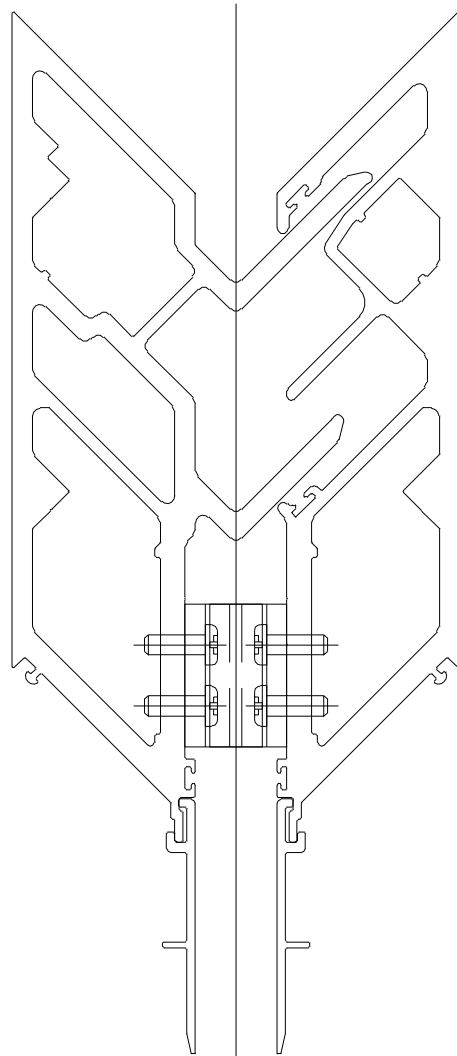
## 拖鞋胶中横示意图



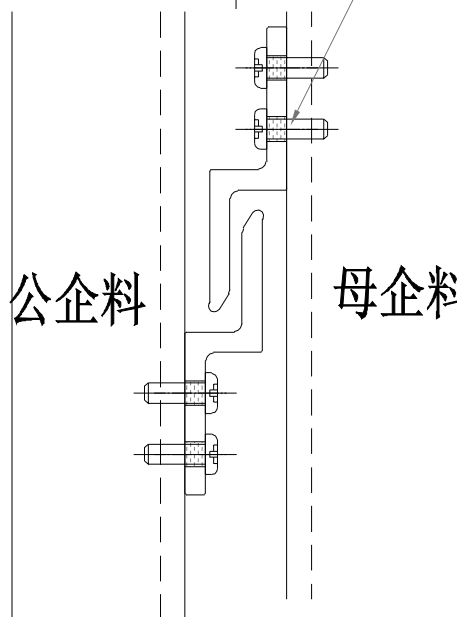
# 封口示意图



# 公母企料扣码安装示意图



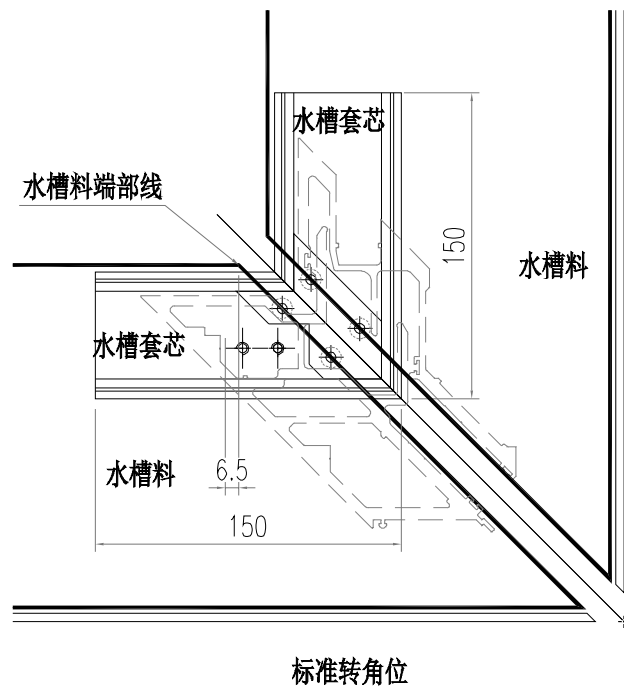
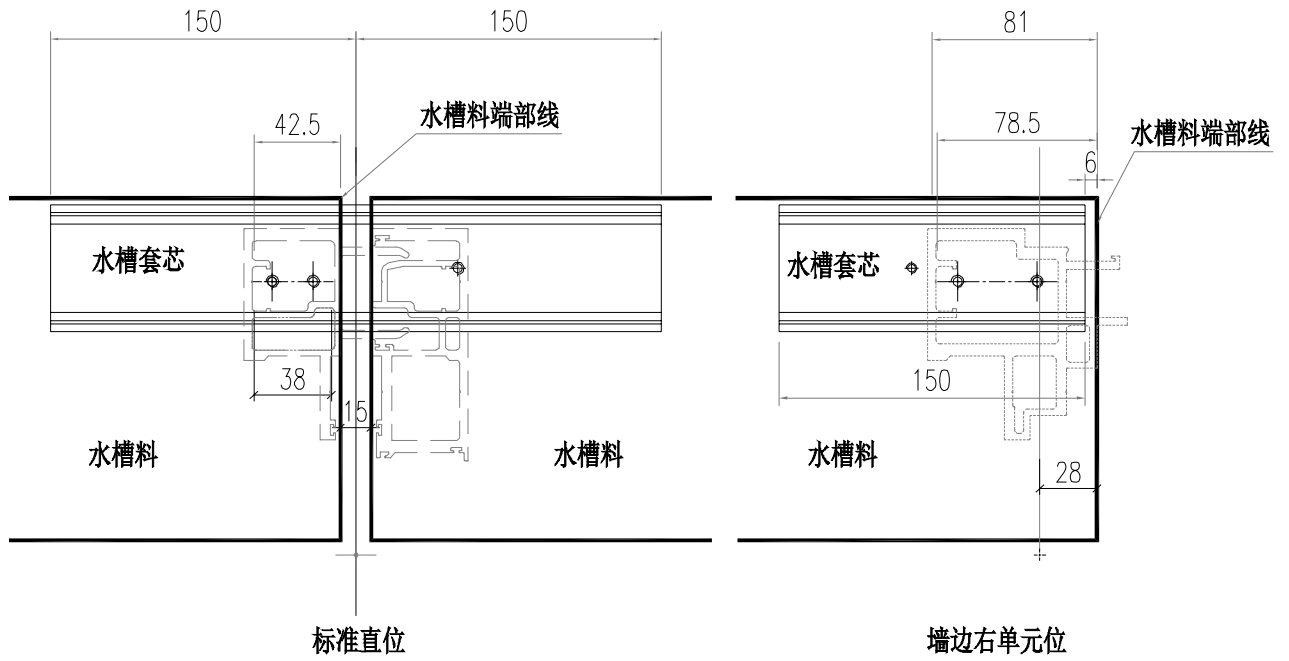
M5X16圆头机丝



公企料

母企料

# 单元套芯定位码尺寸图示意



圖則登記表  
DRAWING REGISTER

工程名稱 Project Title: 啟德站-天榮站VMU单元体组裝 拆圖	接收日期 Receiving Date (適用於客戶圖則)
工程編號 Project No: J-856	

分發予 Distributed To	發出日期 Issued Date
	年 23 23 23 23 23 23
	月 01 02 02 03 04 05
	日 28 03 10 03 18 02

圖則編號 Drg. No.	圖則名稱 Drawing Title
CW-101	单元组裝图
CW-301	单元组裝图
CW-103	单元组裝图
CW-302	单元组裝图
CW-303	单元组裝图
CW-301D	单元组裝图
CW-302D	单元组裝图
CE-001	开启扇组裝图
CE-002	开启扇组裝图
AB03-P01	铝料加工图
AB03-P02	铝料加工图
AB04-P01	铝料加工图
AB04-P02	铝料加工图
AC01-P01	铝料加工图
AC01-P02	铝料加工图
AC02-K01	铝料加工图
AC03-P01	铝料加工图
AC03-P02	铝料加工图
AC03-P03	铝料加工图
AC03-P04	铝料加工图
AC03-P05	铝料加工图
AC03-K01	铝料加工图
AC03-K02	铝料加工图
AC03-PZ01	铝料加工图
AC03-PZ02	铝料加工图
AD03-P01	铝料加工图
AD03-P02	铝料加工图
AD04-P01	铝料加工图
AD04-P02	铝料加工图
AD05-P01	铝料加工图
AD05-P02	铝料加工图
AC04-P01	铝料加工图

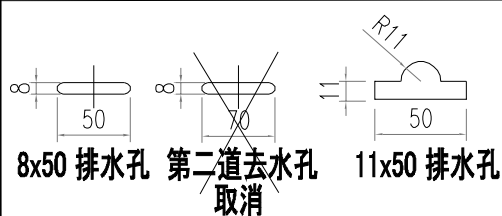
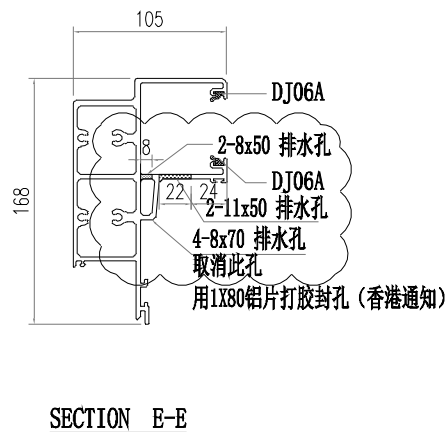
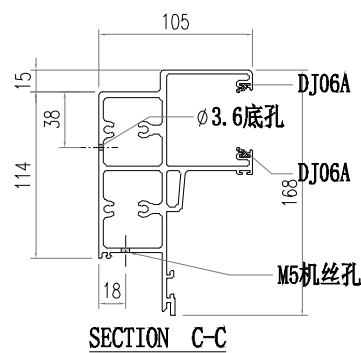
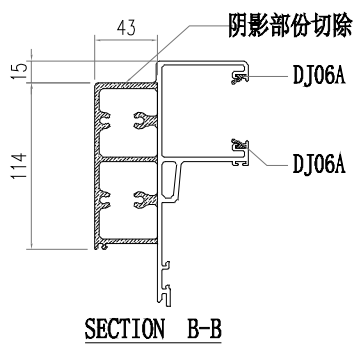
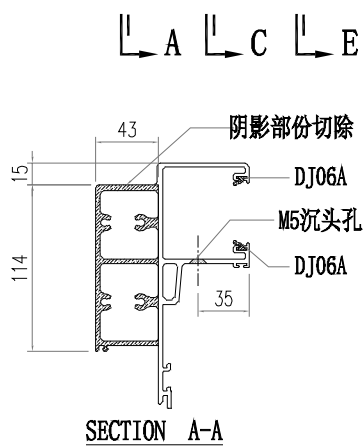
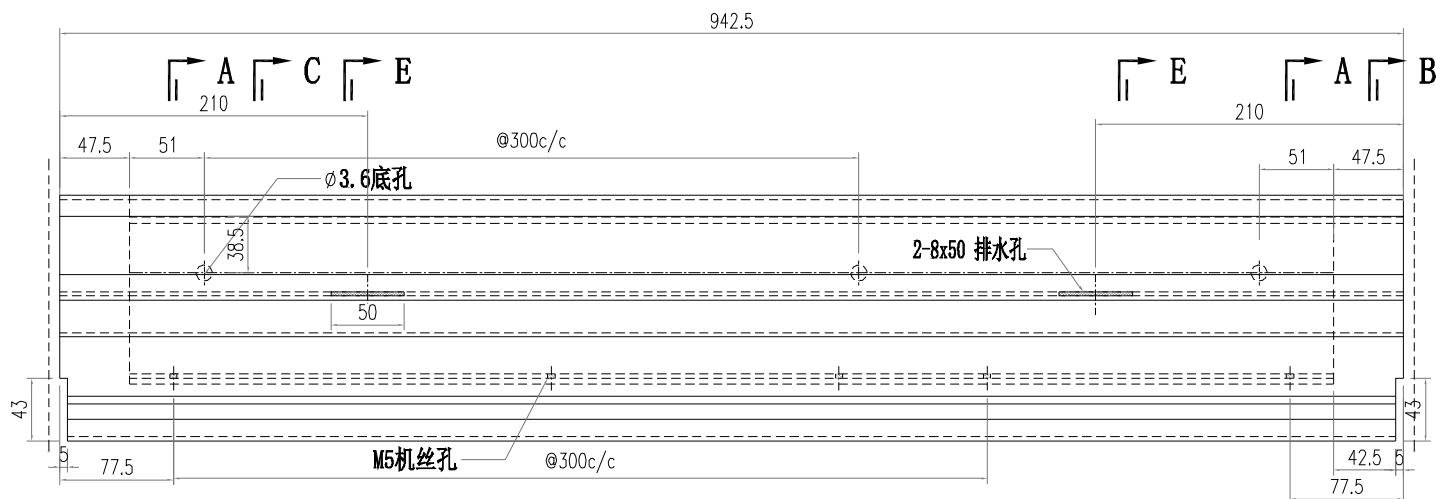
修訂編號 Revision No.						
-						
-						
-						
-				C		
-				C		
-						
-						
-						
-					A	
-					A	
-						
-						
-		A	B		C	
-						
-		A	B			
-			A		B	
-						
-			A			
-						
-						
-					B	
-					B	
-					A	



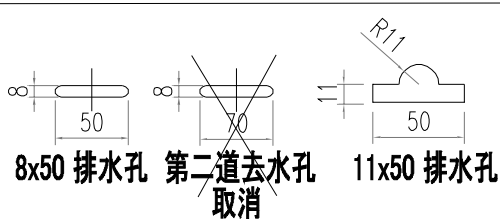
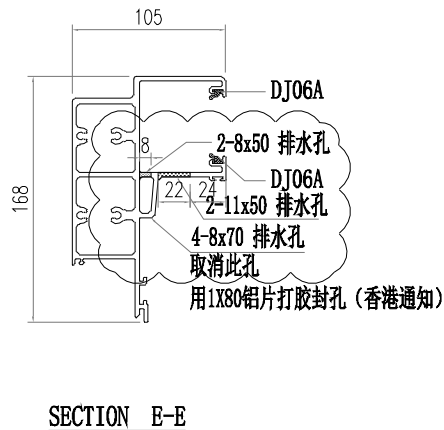
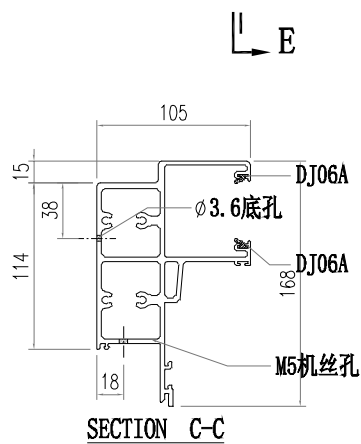
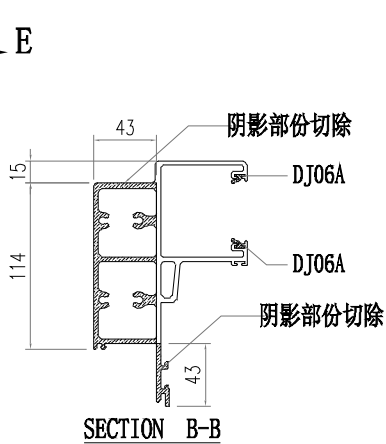
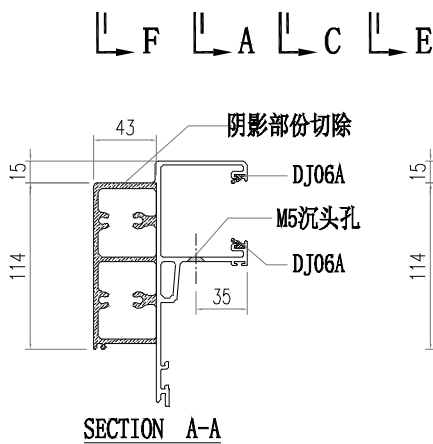
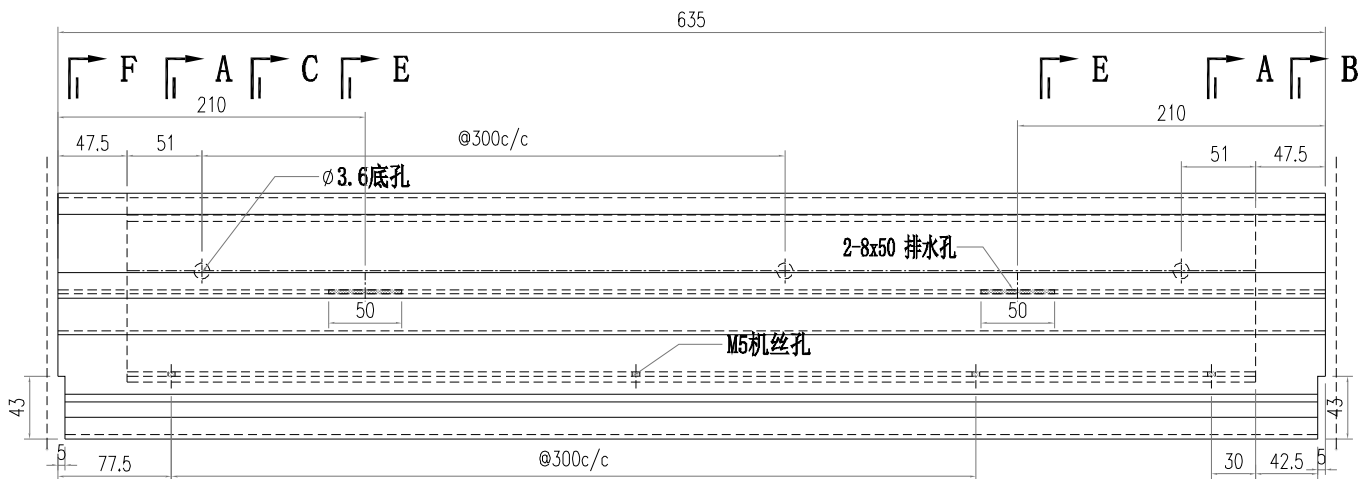




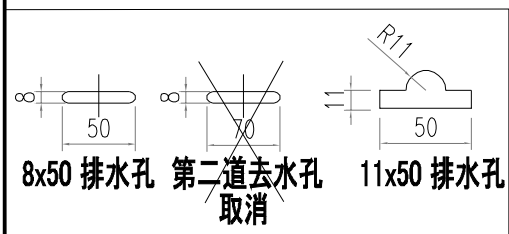
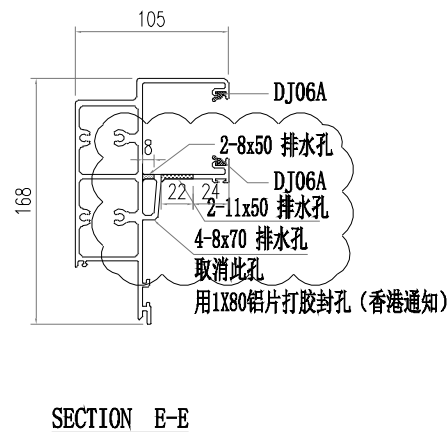
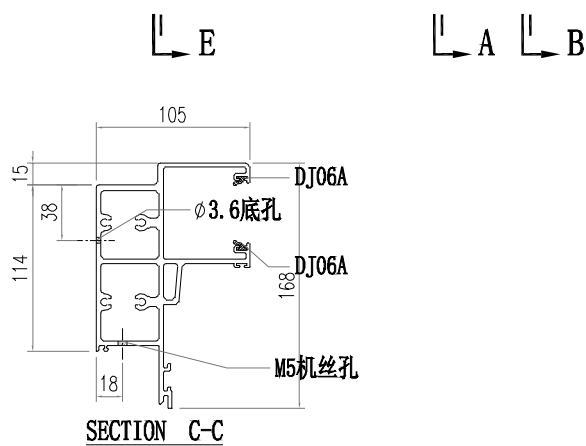
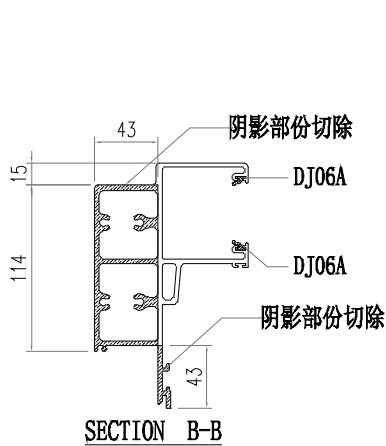
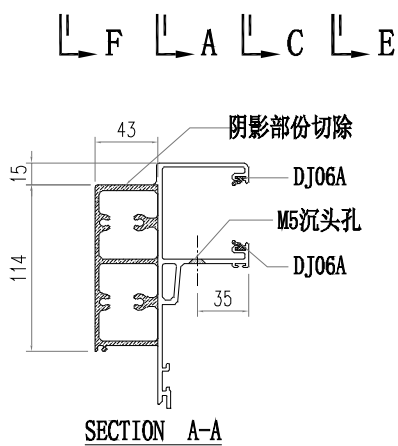
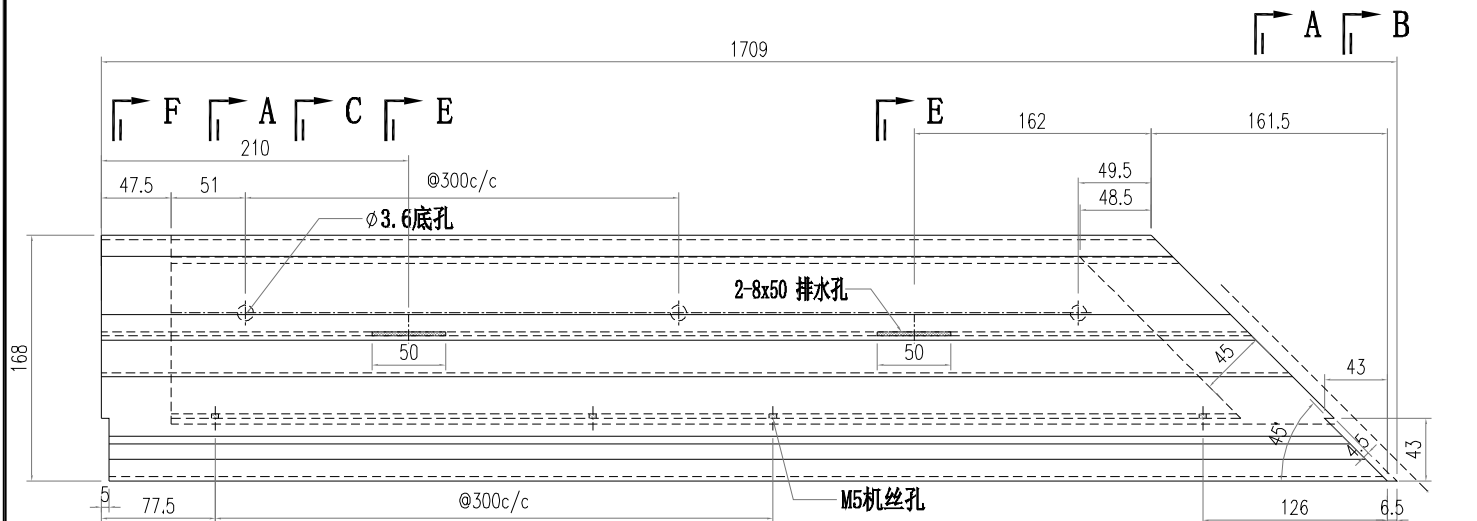
 美特鋁質有限公司 MIDI Aluminium Fabricator Ltd.			工程號 J856 地盘 天榮站	類別 制圖 李傳鵬 復核 練松文 批准 林仁安	物料號 M1 2022-11-26 2022-11-27 2022-11-28	圖號 AT01-P01 數量 - 單件重量 - (KG)
修改 A B 日期 02.02 05.02	採用工廠 材料颜色 -UCT542919XL-3	地盤 <input checked="" type="checkbox"/>	图纸名称 铝料加工图 材料 AT01			



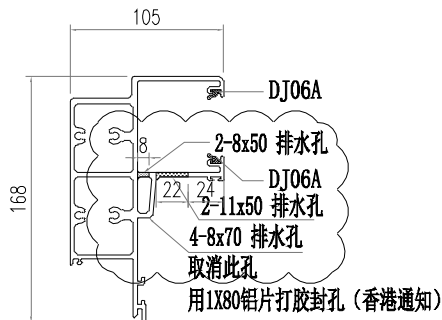
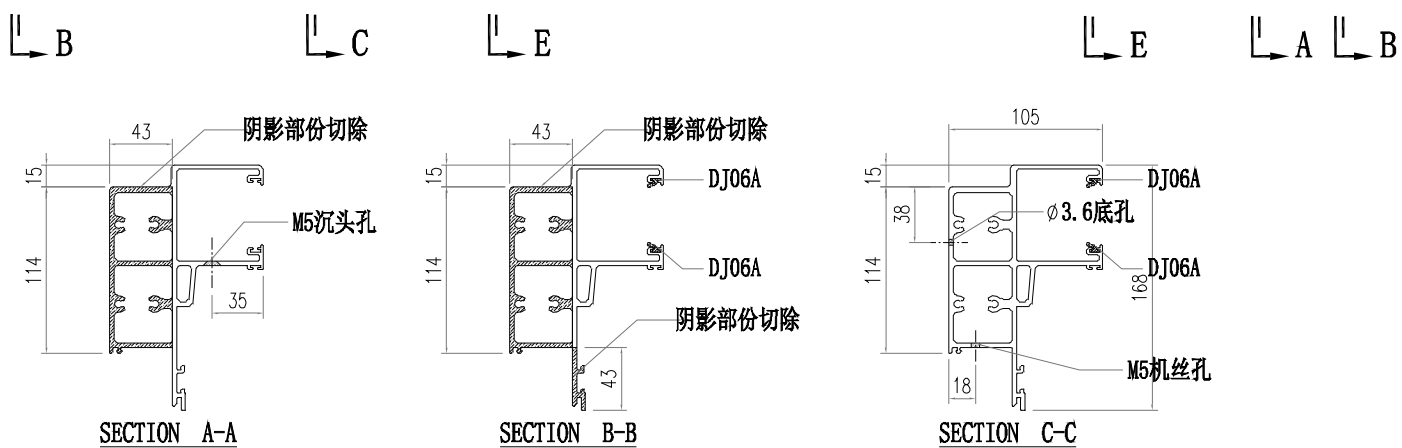
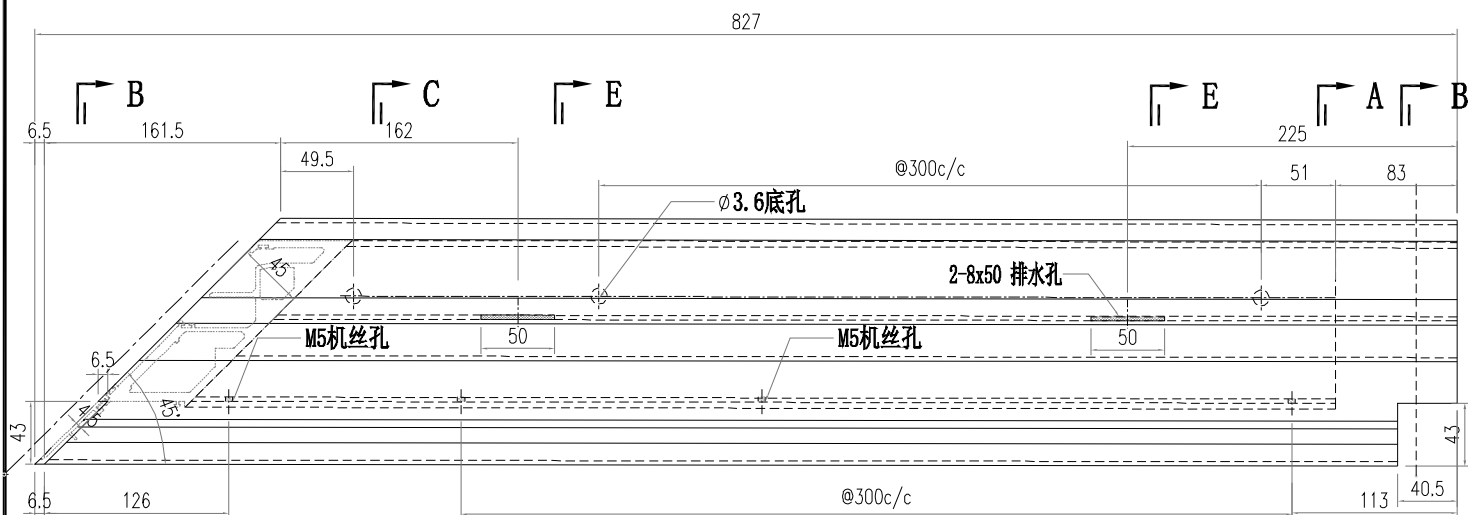
 美特鋁質有限公司 MIDI Aluminium Fabricator Ltd.			工程號 J856 地盘 天榮站	類別 制圖 李傳鵬 復核 練松文 批准 林仁安	物料號 M1 2022-11-26 2022-11-27 2022-11-28	圖號 AT01-P02 數量 - 單件重量 - (KG)
修改 A B 日期 02.02 05.02	採用工廠 材料颜色 -UCT542919XL-3	地盤 <input checked="" type="checkbox"/>	图纸名称 铝料加工图 材料 AT01			



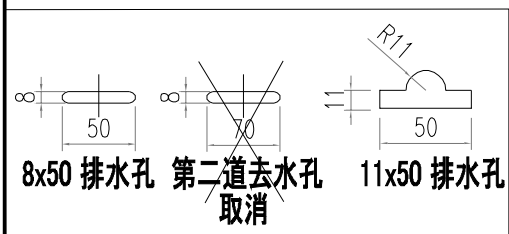
 美特鋁質有限公司 MIDI Aluminium Fabricator Ltd.				工程號 J856 地盘 天榮站	類別 制圖 李傳鵬 復核 練松文 批准 林仁安	物料號 M1 2022-11-26 2022-11-27 2022-11-28	圖號 AT01-P03 數量 - 單件重量 - (KG)
修改 A B 日期 02.02 05.02	採用工廠 材料颜色 -UCT542919XL-3	地盤 <input checked="" type="checkbox"/>	图纸名称 铝料加工图 材料 AT01				



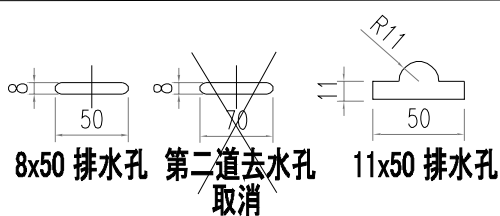
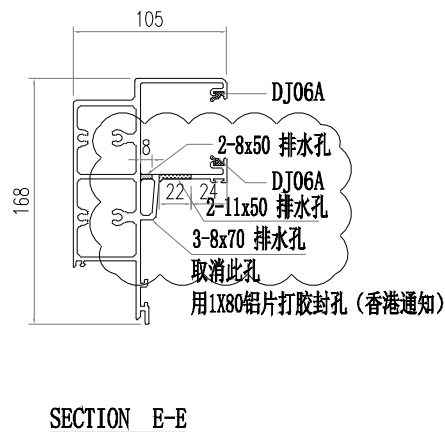
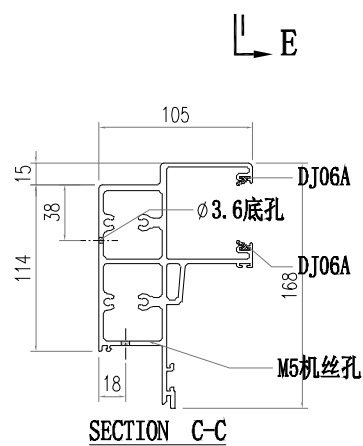
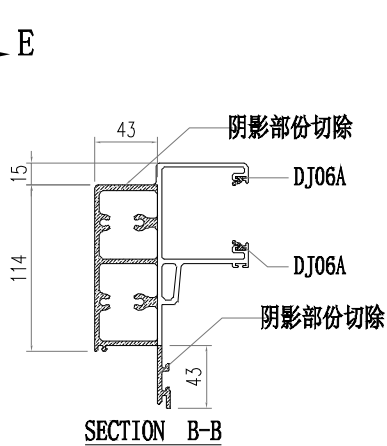
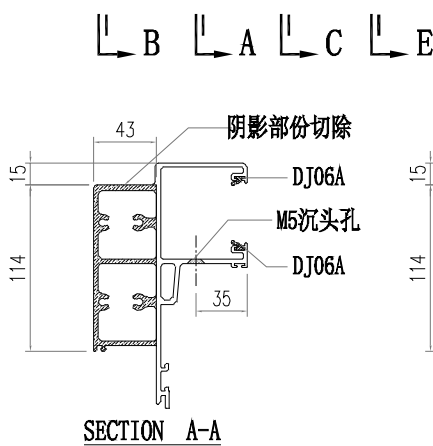
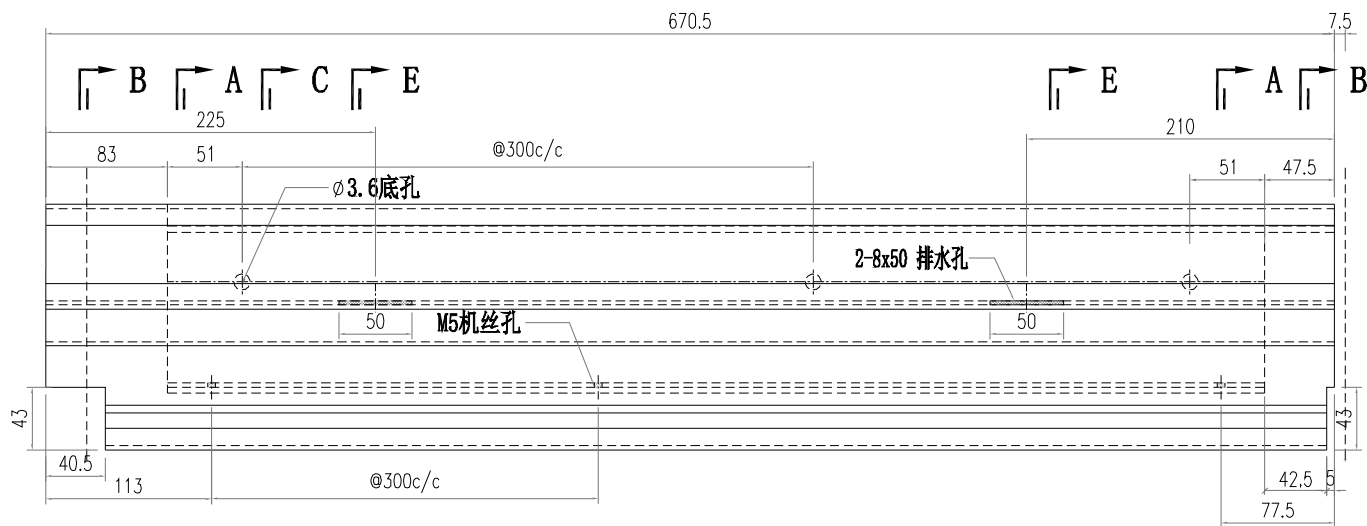
 美特鋁質有限公司 MIDI Aluminium Fabricator Ltd.			工程號 J856 地盘 天榮站	類別 制圖 李傳鵬 復核 練松文 批准 林仁安	物料號 M1 2022-11-26 2022-11-27 2022-11-28	圖號 AT01-P04 數量 - 單件重量 - (KG)
修改 A B 日期 02.02 05.02	採用工廠 材料颜色 -UCT542919XL-3	地盤 <input checked="" type="checkbox"/>	图纸名称 铝料加工图 材料 AT01			



SECTION E-E

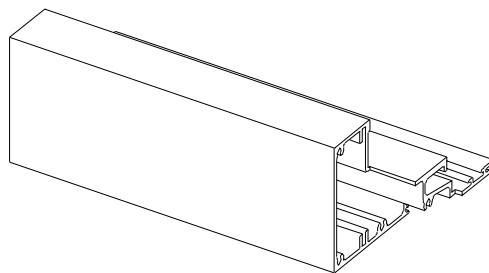


 美特鋁質有限公司 MIDI Aluminium Fabricator Ltd.				工程號 J856 地盘 天榮站	類別 制圖 李傳鵬 復核 練松文 批准 林仁安	物料號 M1 2022-11-26 2022-11-27 2022-11-28	圖號 AT01-P05 數量 - 單件重量 - (KG)
修改 A B 日期 02.02 05.02	採用工廠 材料颜色 -UCT542919XL-3	地盤 <input checked="" type="checkbox"/>	图纸名称 铝料加工图 材料 AT01				

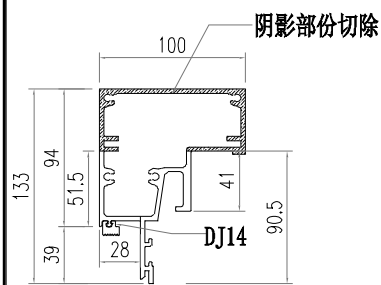
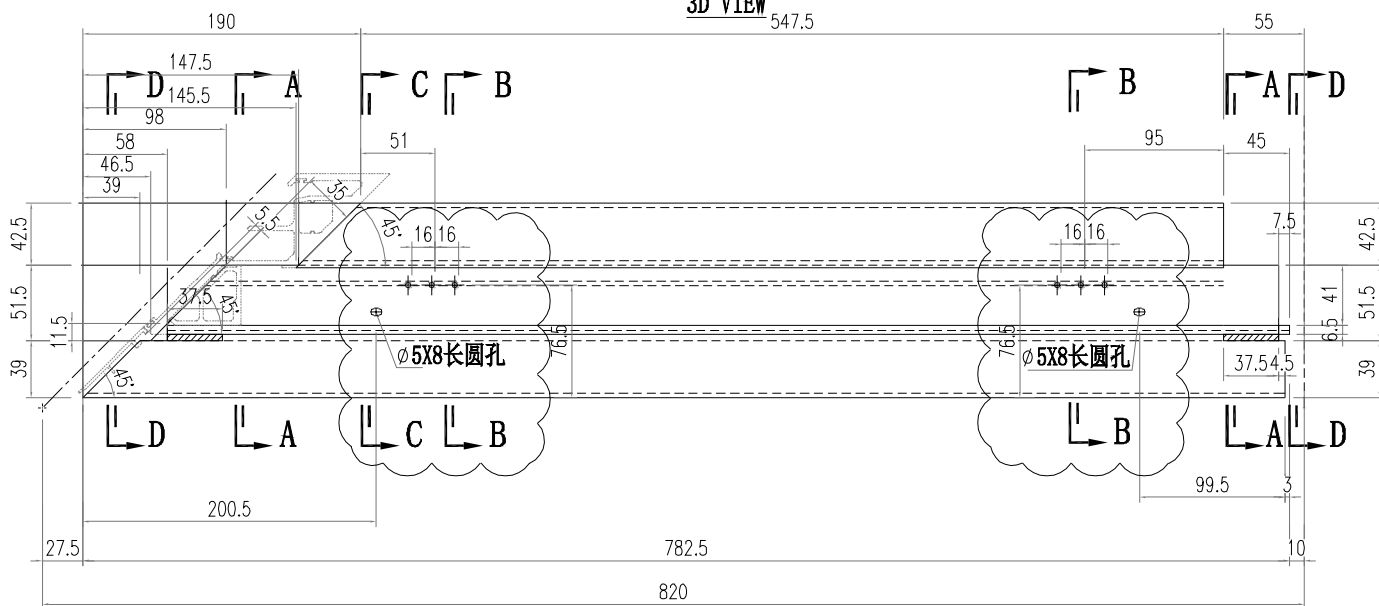




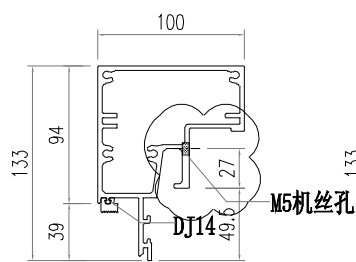
 美特鋁質有限公司 MIDI Aluminium Fabricator Ltd.		工程號 J856 地盘 天榮站	類別 制圖 李傳鵬 復核 練松文 批准 林仁安	物料號 M1 2022-11-26 2022-11-27 2022-11-28	圖號 AT05-P02 數量 - 單件重量 - (KG)
修改 A 日期 05.02	採用工廠 材料颜色 -UCT542919XL-3	图纸名称 铝料加工图 材料 AT05			



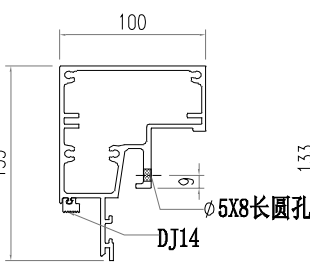
3D VIEW 547.5



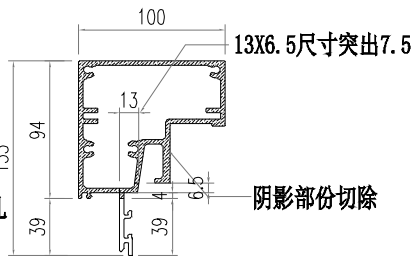
SECTION A-A



SECTION B-B

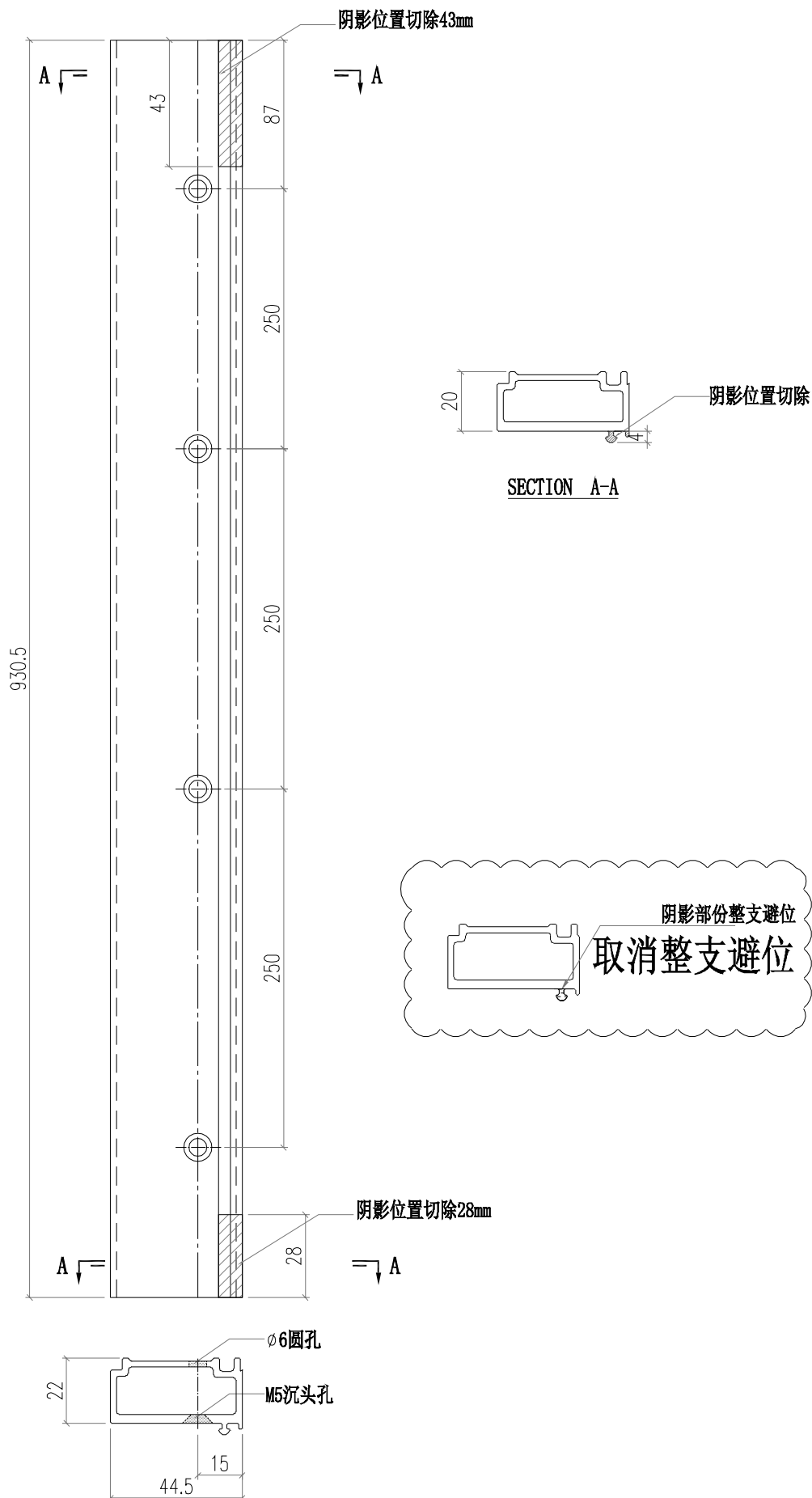


SECTION C-C



SECTION D-D

 美特鋁質有限公司 MIDI Aluminium Fabricator Ltd.			工程號 J856 地盘 天榮站	類別 制圖 李傳鵬 復核 練松文 批准 林仁安	物料號 M1 2022-02-11 2022-02-13 2022-02-15	圖號 AD05-P01 數量 - 單件重量 - (KG)	
修改 A B 日期 12.09 4.24	採用工廠 材料颜色 -UCT542919XL-3	地盤 <input checked="" type="checkbox"/>	图纸名称 铝料加工图 材料 AD05				



 美特鋁質有限公司 MIDI Aluminium Fabricator Ltd.			工程號 J856 地盘 天榮站	類別 制圖 李傳鵬 復核 練松文 批准 林仁安	物料號 M1 2022-02-11 2022-02-13 2022-02-15	圖號 AD05-P02 數量 - 單件重量 - (KG)
修改 A B 日期 12.09 4.24	採用工廠 材料颜色 -UCT542919XL-3	图纸名称 铝料加工图 材料 AD05				

阴影位置切除43mm

A ↙ =

= ↘ A

87

43

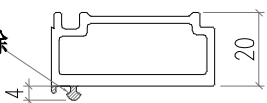
250

250

250

930.5

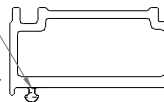
阴影位置切除



SECTION A-A

阴影部份整支避位

取消整支避位



阴影位置切除28mm

A ↙ =

= ↘ A

28

∅6圆孔

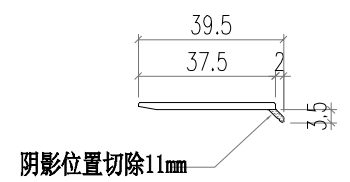
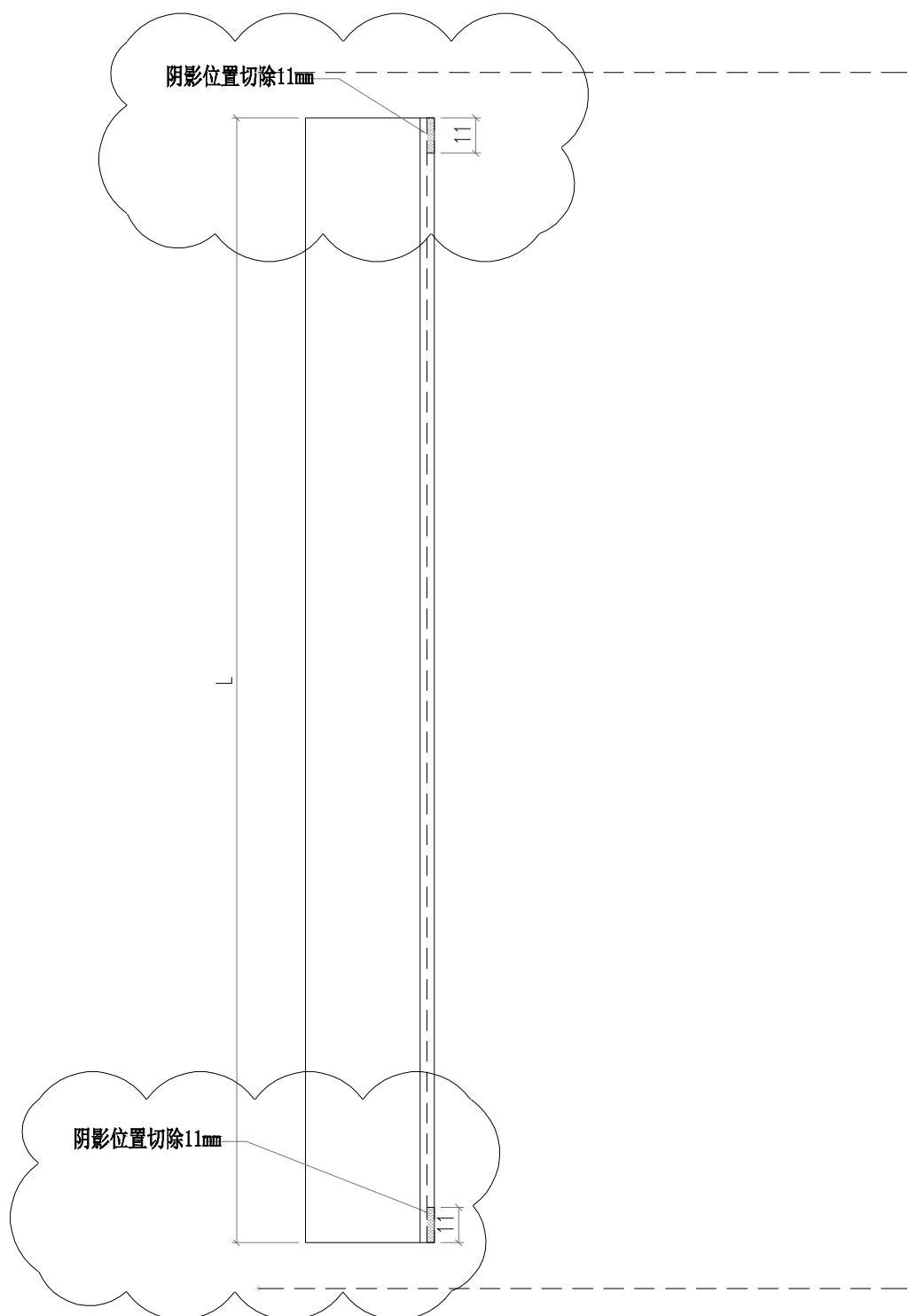
M5沉头孔

22

15

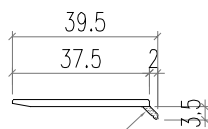
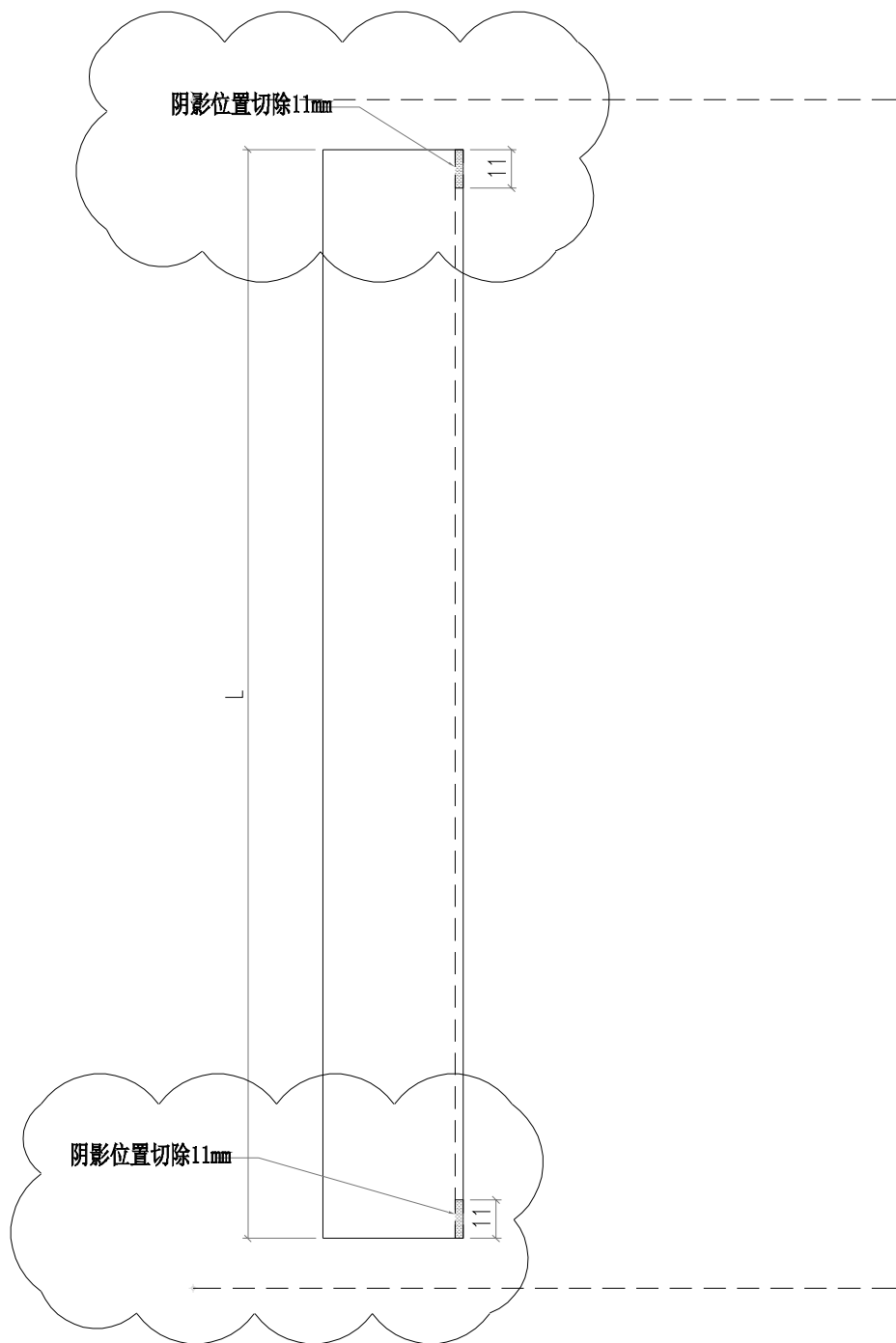
44.5

 美特鋁質有限公司 MIDI Aluminium Fabricator Ltd.				工程號 J856 地盘 天榮站	類別 制圖 李傳鵬 復核 練松文 批准 林仁安	物料號 M1 2022-11-26 2022-11-27 2022-11-28	圖號 AC01-P01 數量 - 單件重量 - (KG)
修改 A 日期 5.02	採用工廠 材料颜色 -UCT542919XL-3	地盘 <input checked="" type="checkbox"/>	图纸名称 铝料加工图 材料 AC01				



部件编号	L	分格尺寸
AC01-P01-1	947	975

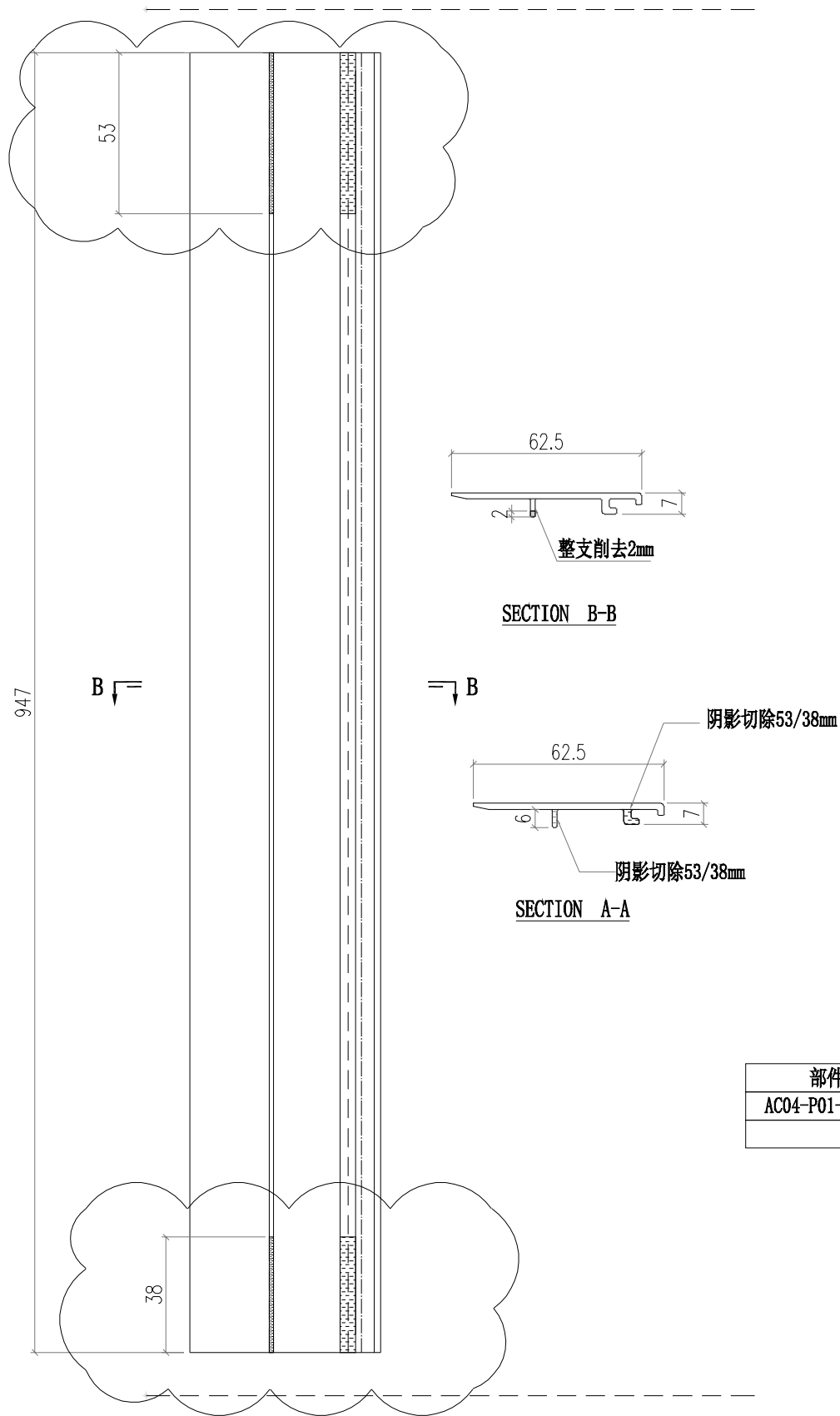
 美特鋁質有限公司 MIDI Aluminium Fabricator Ltd.				工程號 J856	類別	物料號 M1		
				地盘 天榮站	制圖 李傳鵬	2022-11-26	圖號 AC01-P02	
修改 A		採用工廠	地盘 <input checked="" type="checkbox"/>	图纸名称 铝料加工图	復核 練松文	2022-11-27	數量 -	
日期 5.02		材料颜色 -UCT542919XL-3		材料 AC01	批准 林仁安	2022-11-28	單件重量 -	(KG)



阴影位置切除11mm

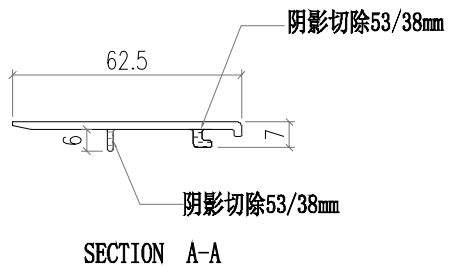
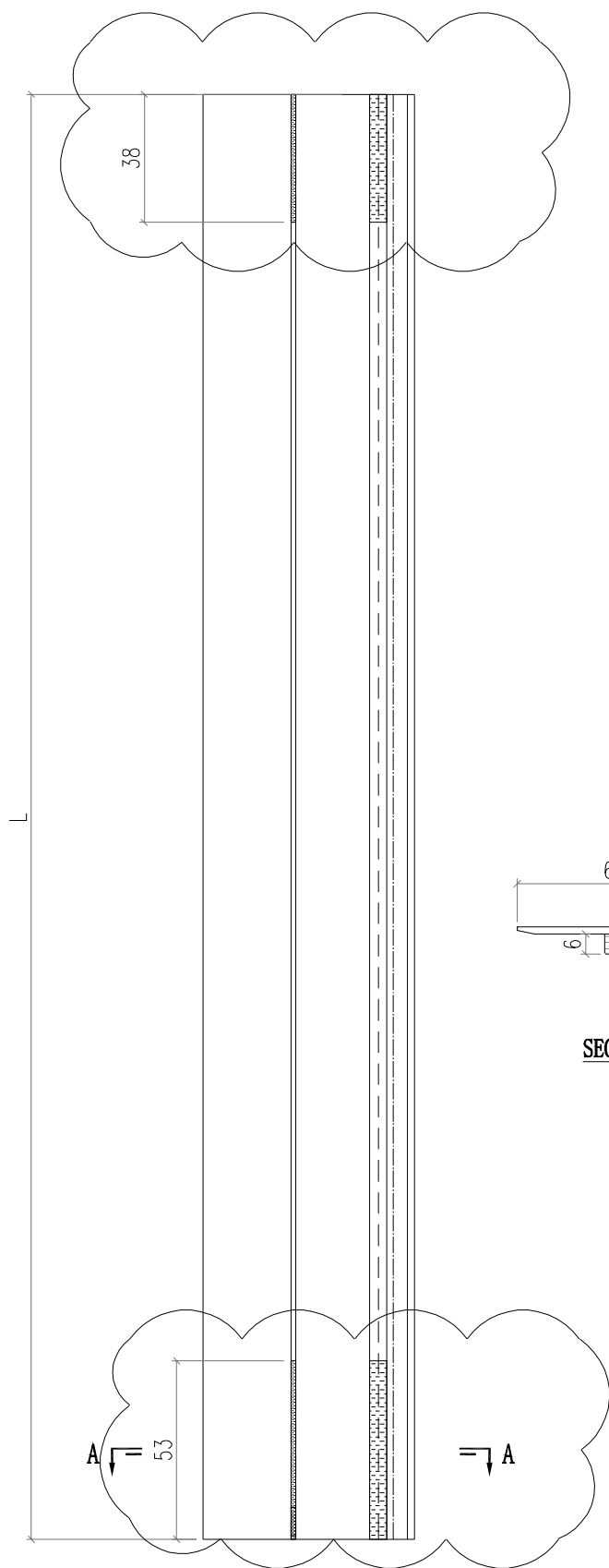
部件编号	L	分格尺寸
AC01-P02-1	872	900
AC01-P02-2	2037	2065

 美特鋁質有限公司 MIDI Aluminium Fabricator Ltd.				工程號 J856	類別 天榮站	物料號 M1	圖號 AC04-P01
修改 A	採用工廠 <input type="checkbox"/>	地盤 <input checked="" type="checkbox"/>	图纸名称 铝料加工图	制圖 李傳鵬	2022-11-26	數量 -	單件重量 - (KG)
日期 5.02	材料颜色 -UCT542919XL-3	材料 AC04	復核 練松文	2022-11-27	批准 林仁安	2022-11-28	數量 -



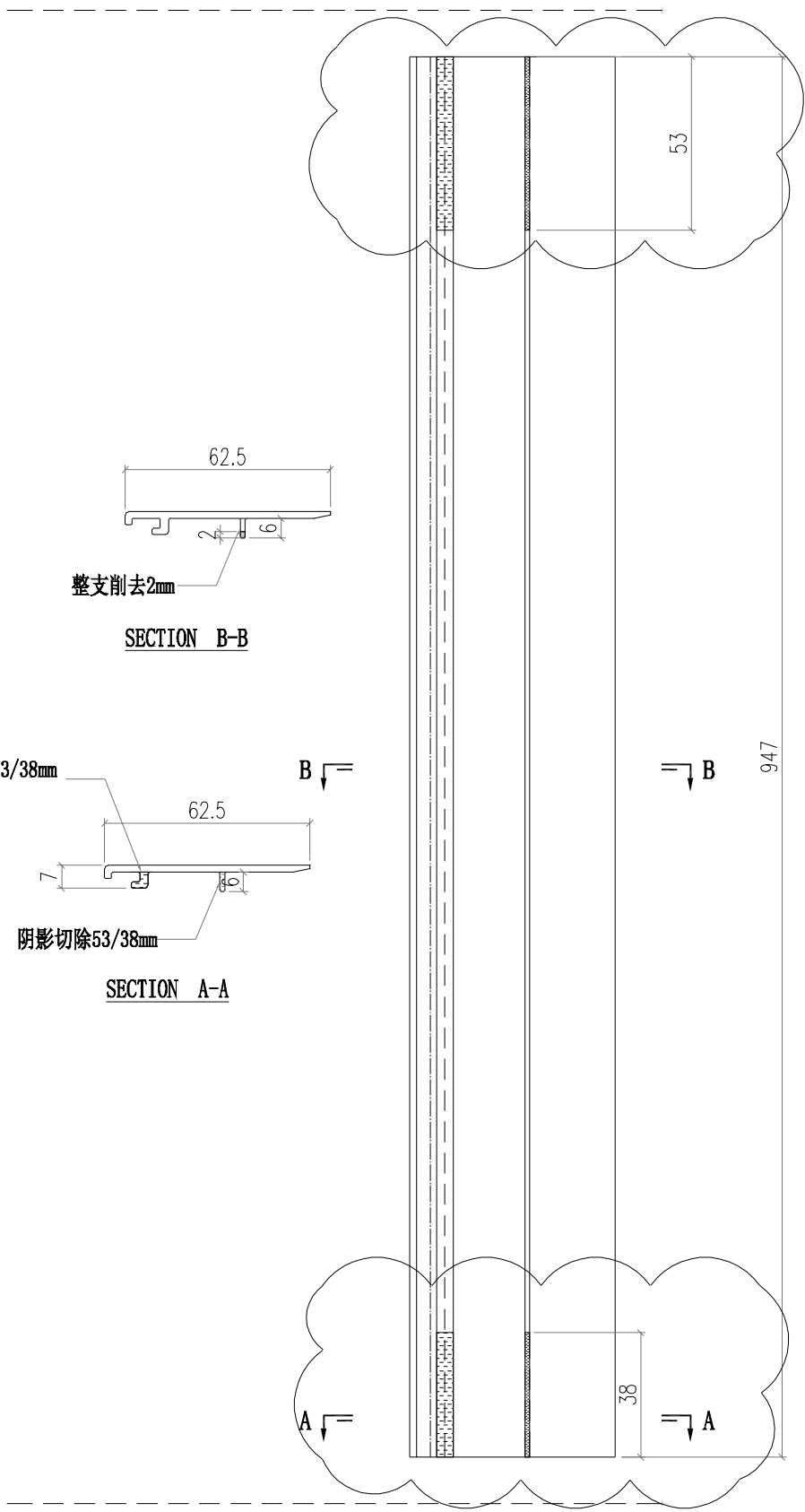
部件编号	L	分格尺寸
AC04-P01-1	947	975

 <b>美特鋁質有限公司</b> MIDI Aluminium Fabricator Ltd.				<b>工程號</b> J856 <b>地盘</b> 天榮站	<b>類別</b> <b>制圖</b> 李傳鵬 <b>復核</b> 練松文 <b>批准</b> 林仁安	<b>物料號</b> M1 <b>圖號</b> AC04-P02 <b>數量</b> - <b>單件重量</b> - (KG)
<b>修改</b> A <b>日期</b> 5.02	<b>採用工廠</b> <b>地盘</b> ✓	<b>图纸名称</b> 铝料加工图 <b>材料</b> AC04	<b>材料颜色</b> -UCT542919XL-3	<b>復核</b> 練松文 <b>批准</b> 林仁安	<b>圖號</b> AC04-P02 <b>數量</b> - <b>單件重量</b> - (KG)	



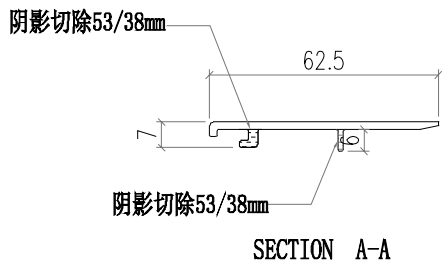
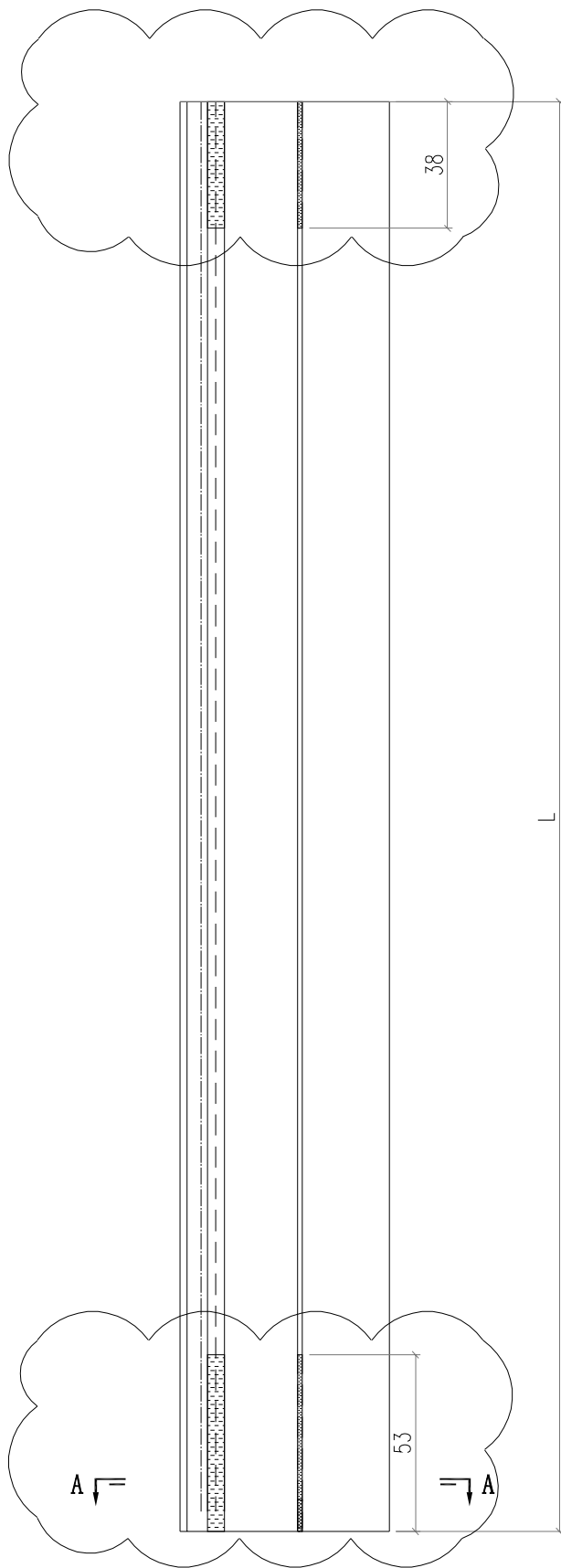
部件编号	L	N	分格尺寸
AC04-P02-1	872	300	900
AC04-P02-2	2037	600	2065

 美特鋁質有限公司 MIDI Aluminium Fabricator Ltd.				工程號 J856 地盘 天榮站	類別 制圖 李傳鵬 復核 練松文 批准 林仁安	物料號 M1 2022-11-26 2022-11-27 2022-11-28	圖號 AC04-P03 數量 - 單件重量 - (KG)
修改 A 日期 5.02	採用工廠 材料颜色 -UCT542919XL-3	地盘 <input checked="" type="checkbox"/>	图纸名称 铝料加工图 材料 AC04				



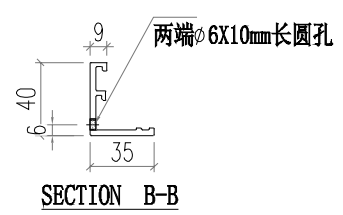
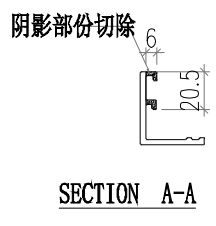
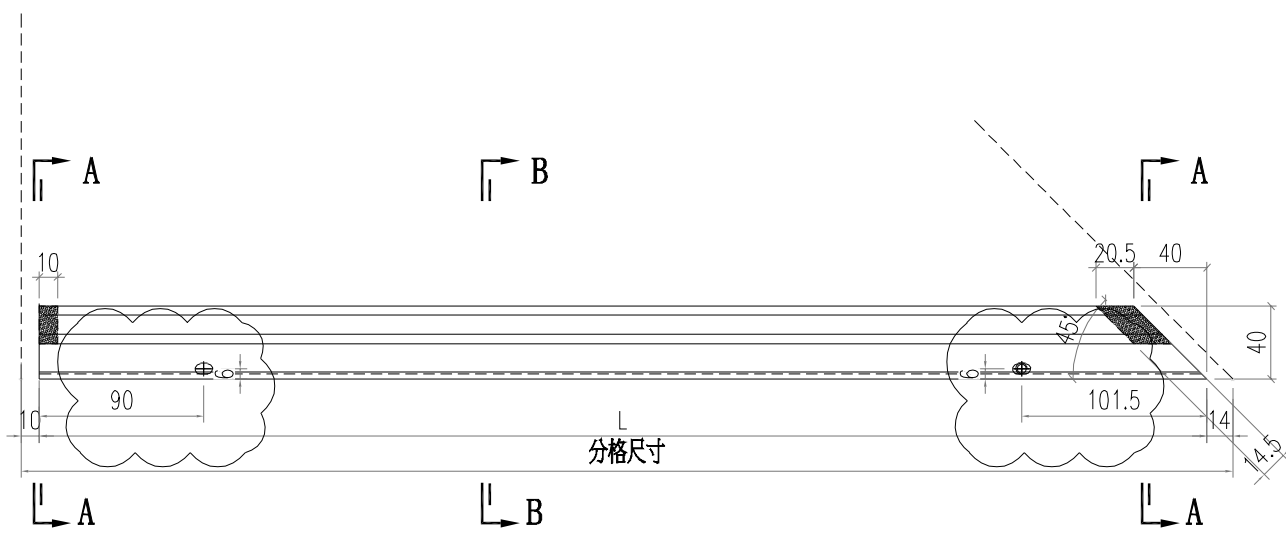
部件编号	L	分格尺寸
AC04-P03-01	947	975

 美特鋁質有限公司 MIDI Aluminium Fabricator Ltd.				工程號 J856	類別 制圖	物料號 M1	圖號 AC04-P04
修改 A	採用 工廠	地盤 <input checked="" type="checkbox"/>	圖紙名稱 鋁料加工圖	復核 練松文	2022-11-26 2022-11-27	數量 -	單件重量 - (KG)
日期 5.02	材料顏色 -UCT542919XL-3		材料 AC04	批准 林仁安	2022-11-28		



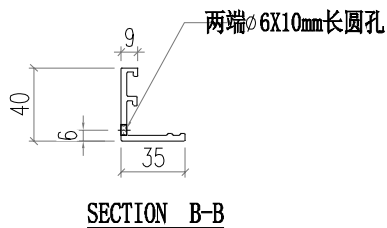
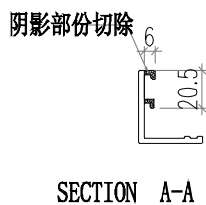
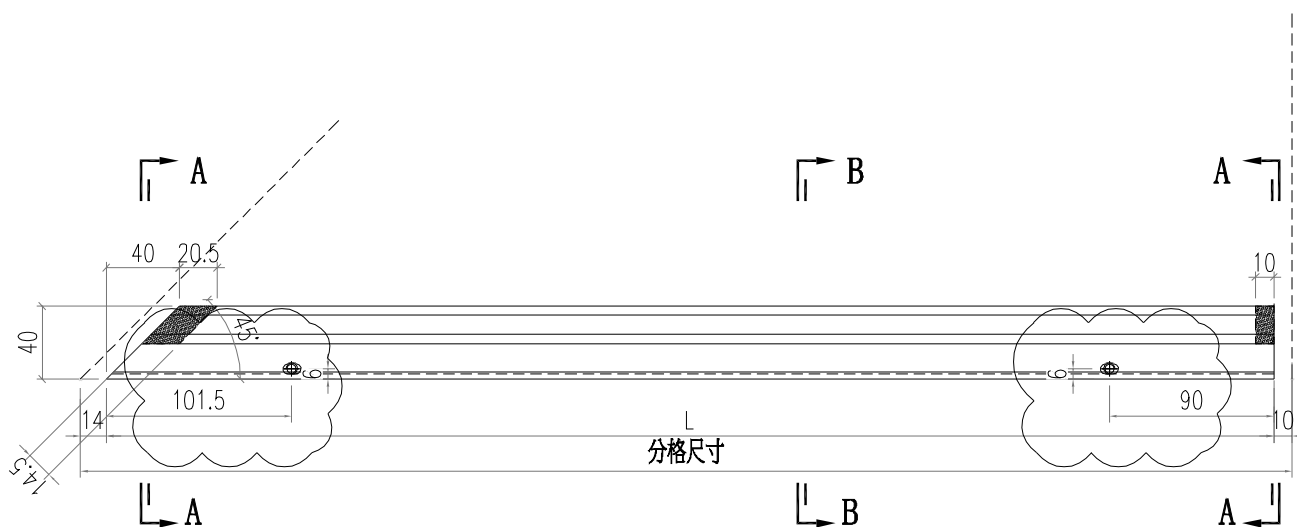
部件编号	L	N	分格尺寸
AC04-P04-1	872	300	900
AC04-P04-2	2037	600	2065

 美特鋁質有限公司 MIDI Aluminium Fabricator Ltd.				工程號 J856	類別 天榮站	物料號 M1	圖號 AC03-P03	
修改 A B C	採用 工廠	地盤 ✓	圖紙名稱 鋁料加工圖	制圖 李傳鵬	2022-11-26	圖號 數量	-	
日期 02.10 03.03 05.02	材料顏色 -UCT542919XL-3	材料 AC03	復核 練松文	2022-11-27	數量 單件重量	- (KG)		
批准 林仁安				2022-11-28				



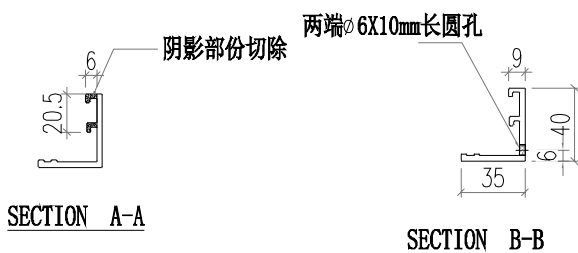
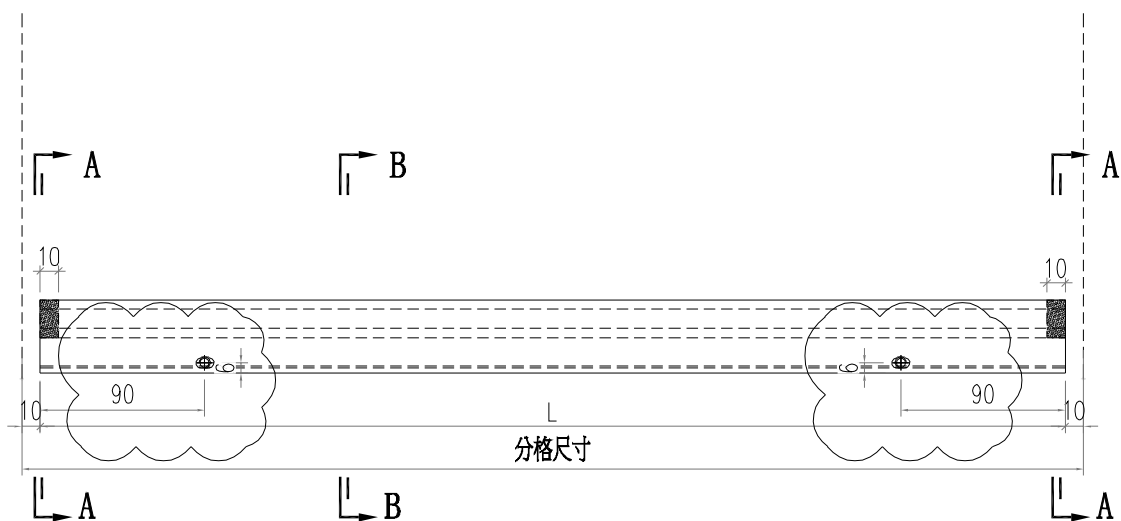
部件编号	L	分格尺寸
AC03-P03-1	1713.5	1737.5

 美特鋁質有限公司 MIDI Aluminium Fabricator Ltd.				工程號 J856	類別	物料號 M1	圖號 AC03-P05	
修改 A B C	採用 工廠	地盤 ✓	圖紙名稱 鋁料加工圖	制圖 李傳鵬	2022-11-26	數量 -	-	
日期 02.10 03.03 05.02	材料顏色 -UCT542919XL-3	材料 AC03	復核 練松文	2022-11-27	批准 林仁安	2022-11-28	單件重量 -	(KG)



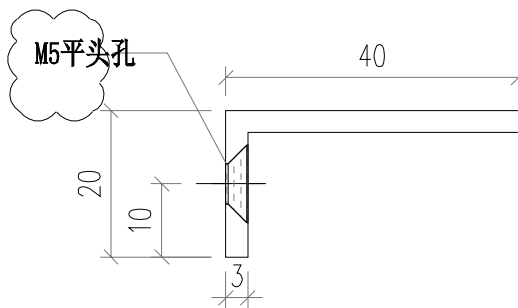
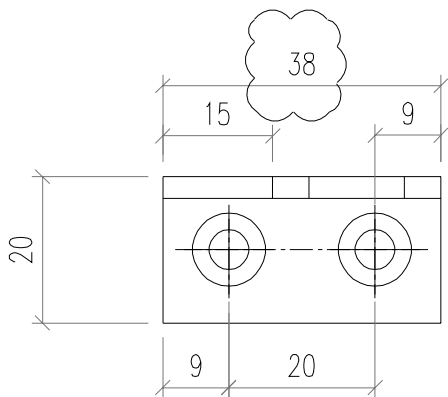
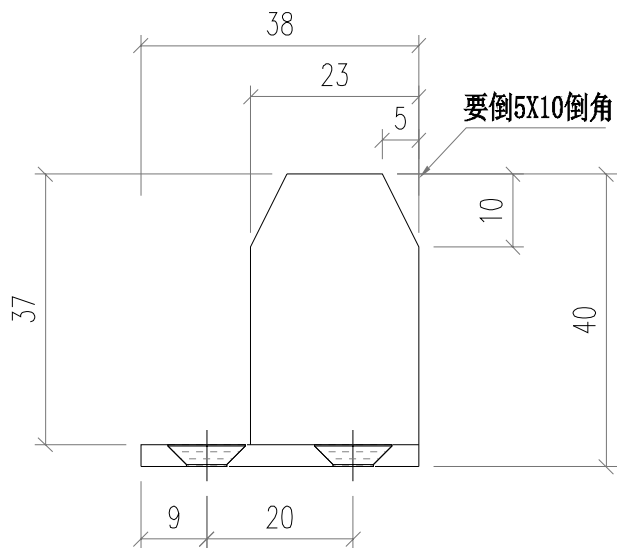
部件编号	L	分格尺寸
AC03-P05-1	796	820

 美特鋁質有限公司 MIDI Aluminium Fabricator Ltd.			工程號 J856	類別 天榮站	物料號 M1	圖號 AC03-K01
修改 B	採用工廠 <input type="checkbox"/>	地盤 <input checked="" type="checkbox"/>	圖紙名稱 鋁料加工圖	制圖 李傳鵬	2022-11-26	數量 -
日期 05.02	材料顏色 -UCT542919XL-3		材料 AC03	復核 練松文	2022-11-27	單件重量 - (KG)
批准 林仁安 2022-11-28						

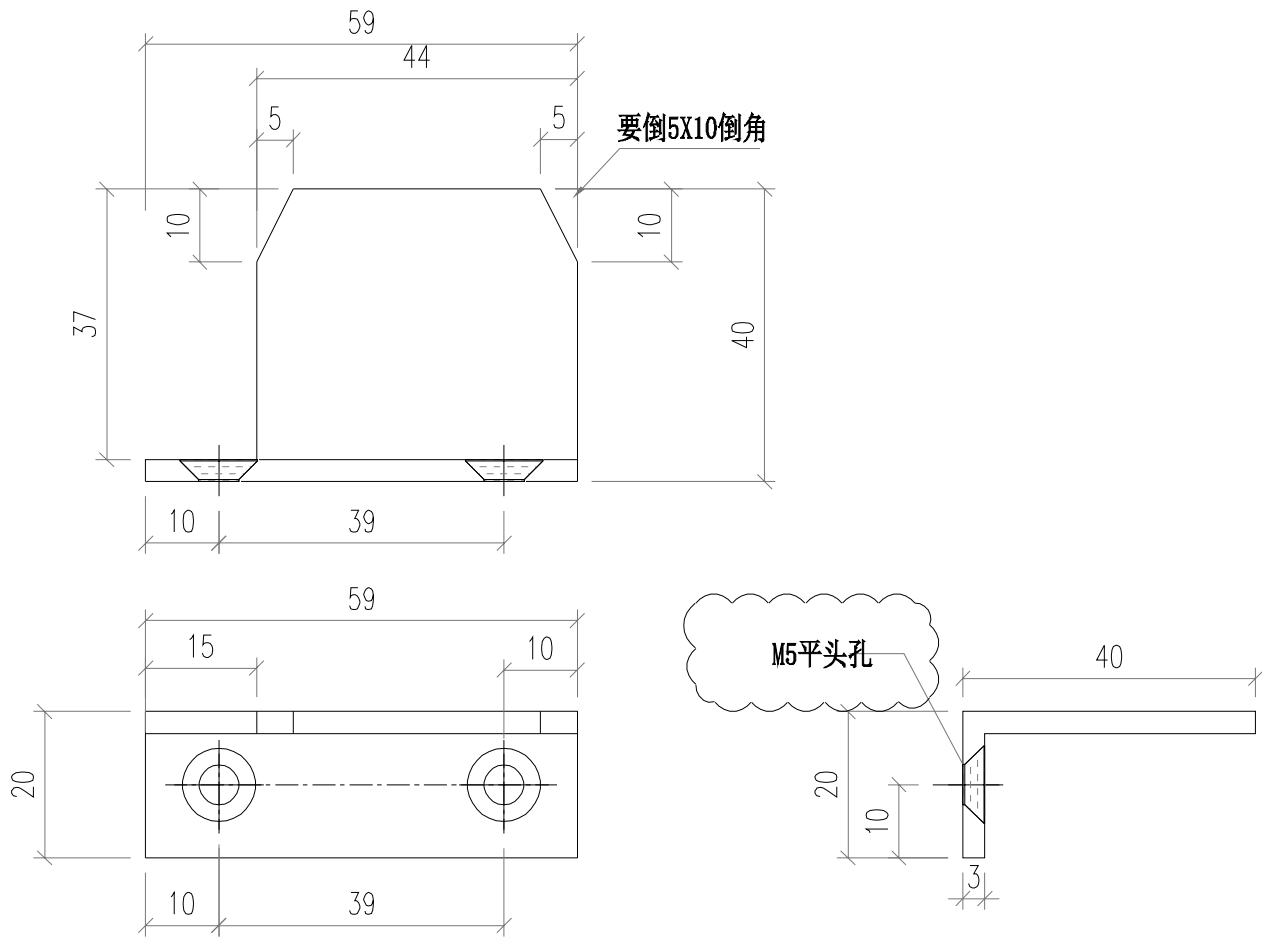


部件编号	L	分格尺寸
AC03-K01-1	630	650
AC03-K01-2	937.5	957.5

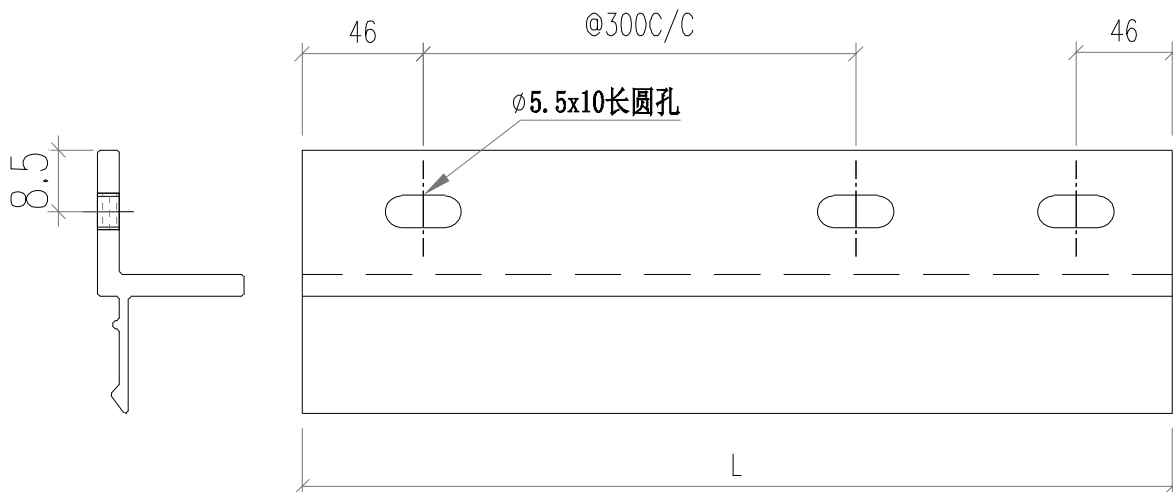
 美特鋁質有限公司 MIDI Aluminium Fabricator Ltd.			工程號 J856	類別	物料號 M1
修改 A	採用工廠	地盤 <input checked="" type="checkbox"/>	地盤 天榮站	制圖 李傳鵬	2022-11-26 圖號 J40x20-001
日期 12.09	材料顏色 -	图纸名称 铝料加工图	復核 練松文	2022-11-27 數量 -	單件重量 - (KG)
		材料 J40x20x3	批准 林仁安	2022-11-28	



 美特鋁質有限公司 MIDI Aluminium Fabricator Ltd.				工程號 J856	類別 天榮站	物料號 M1	圖號 J40x20-002	
修改 A	採用工廠 <input type="checkbox"/>	地盤 <input checked="" type="checkbox"/>	图纸名称 铝料加工图	制圖 李傳鵬	2022-11-26	數量 -	單件重量 - (KG)	
日期 12.09	材料颜色 -		材料 J40x20x3	復核 練松文	2022-11-27			
				批准 林仁安	2022-11-28			



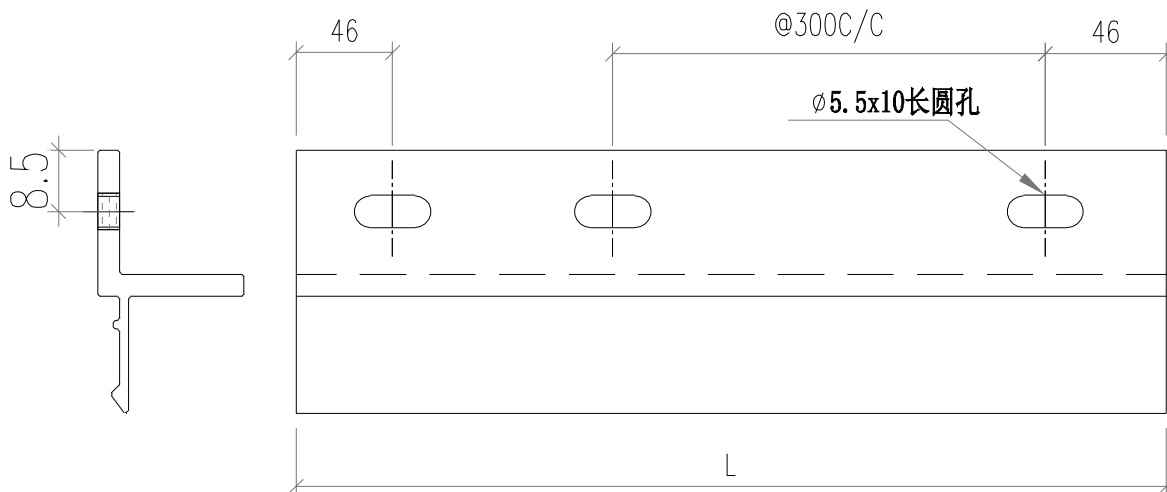
 美特鋁質有限公司 MIDI Aluminium Fabricator Ltd.				工程號 J856	類別	物料號 M1		
				地盘 天榮站	制圖 李傳鵬	2022-11-26	圖號 AJ03-P01	
修改 A		採用工廠	地盘 <input checked="" type="checkbox"/>	图纸名称 铝料加工图	復核 練松文	2022-11-27	數量 -	
日期 04.15		材料颜色 -		材料 AJ03	批准 林仁安	2022-11-28	單件重量 -	(KG)



部件编号	L	分格尺寸
AJ03-P01-1	530	650
AJ03-P01-2	837.5	957.5
AJ03-P01-3	1434.5	1737.5

转角位

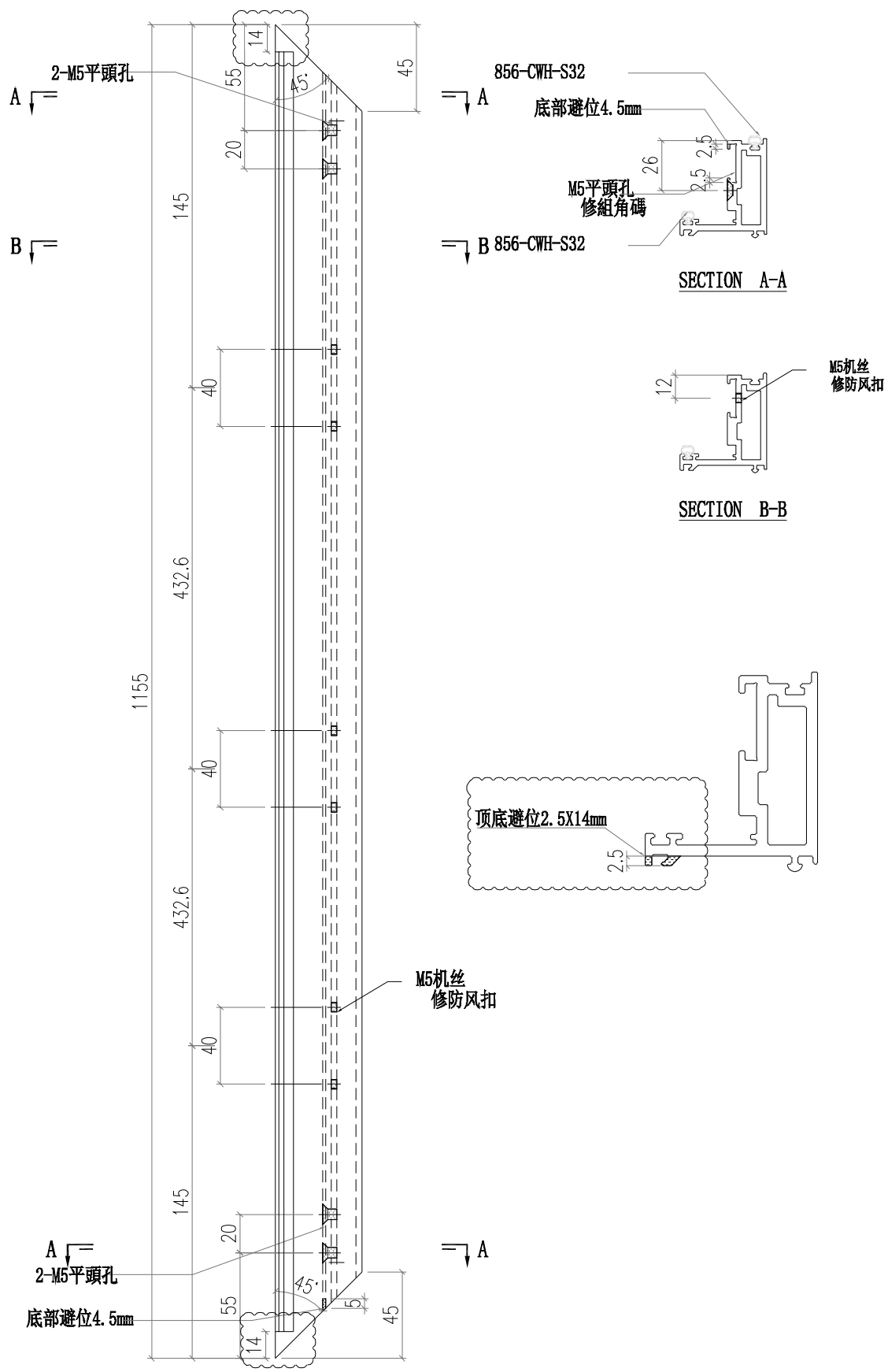
 美特鋁質有限公司 MIDI Aluminium Fabricator Ltd.				工程號	J856	類別		物料號	M1		
				地盘	天榮站	制圖	李傳鵬	2022-11-26	圖號	AJ03-P02	
修改	A	採用工廠	地盘	✓	图纸名称	铝料加工图	復核	練松文	2022-11-27	數量	-
日期	04.15	材料颜色	-		材料	AJ03	批准	林仁安	2022-11-28	單件重量	- (KG)



部件编号	L	分格尺寸
AJ03-P02-1	517	800

转角位

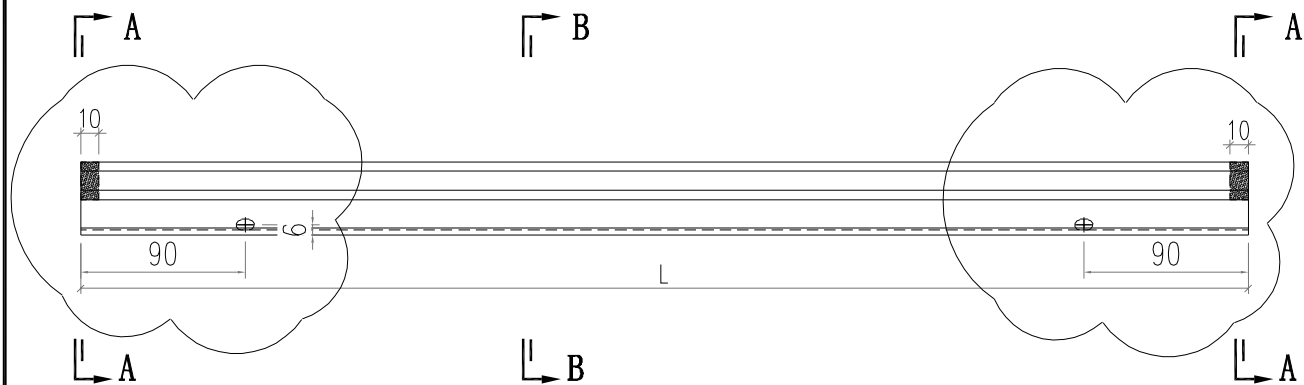
 <b>美特鋁質有限公司</b> MIDI Aluminium Fabricator Ltd.		<b>工程號</b> J856 <b>地盘</b> 天榮站	<b>類別</b> <b>制圖</b> 李傳鵬 <b>復核</b> 練松文 <b>批准</b> 林仁安	<b>物料號</b> M1 2022-11-25 2022-11-26 2022-11-28	<b>圖號</b> WS01-P02 <b>數量</b> - <b>單件重量</b> - (KG)
<b>修改</b> A <b>日期</b> 04.24	<b>採用工廠</b> <b>材料顏色</b> -	<b>图纸名称</b> 铝料加工图 <b>材料</b> WS01			



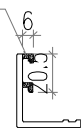


 美特鋁質有限公司 MIDI Aluminium Fabricator Ltd.				工程號 J856	類別 天榮站	物料號 M1	圖號 AC03-V02	
修改 A B	採用 工廠	地盤 <input checked="" type="checkbox"/>	圖紙名稱 鋁料加工圖	制圖 李傳鵬	2022-11-25	數量 -	單件重量 - (KG)	
日期 12.0903.03	材料顏色 -		材料 AC03	復核 練松文	2022-11-26	數量 -	單件重量 - (KG)	
				批准 林仁安	2022-11-28			

部件编号	L
AC03-V02	630
AC03-K12	1105

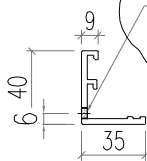


阴影部份切除



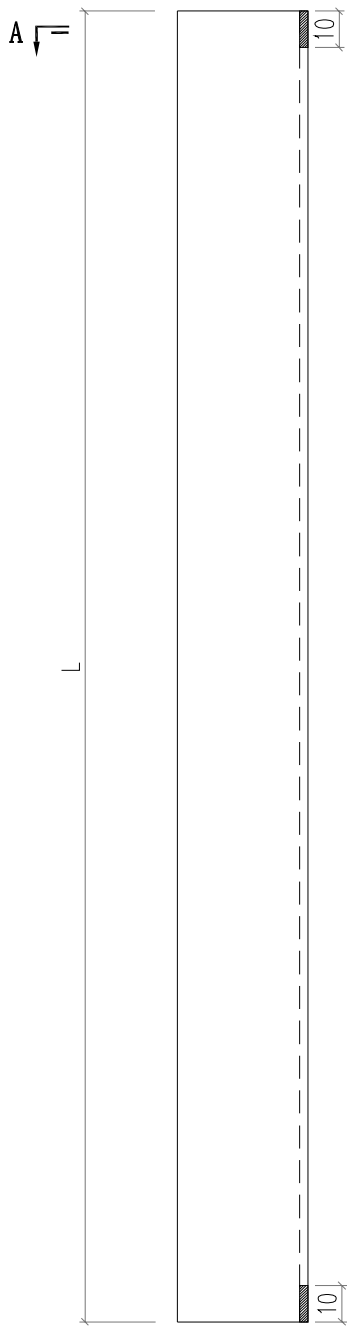
SECTION A-A

两端 $\phi$ 6X10mm长圆孔

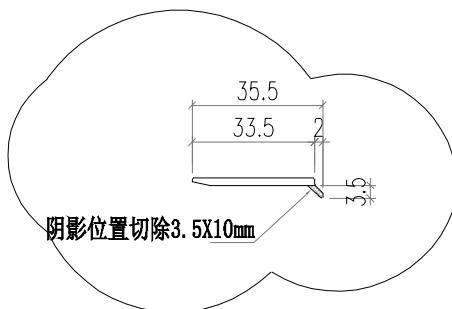


SECTION B-B

 美特鋁質有限公司 MIDI Aluminium Fabricator Ltd.				工程號 J856	類別 制圖	物料號 M1	圖號 AC02-K01	
修改 A		採用工廠 <input type="checkbox"/>	地盤 <input checked="" type="checkbox"/>	地盤 天榮站	制圖 李傳鵬	2022-11-25	數量 -	圖號 AC02-K01
日期 12.09		材料顏色 -		图纸名称 铝料加工图	復核 練松文	2022-11-26	數量 -	圖號 AC02-K01
				材料 AC01	批准 林仁安	2022-11-28	單件重量 -	(KG)

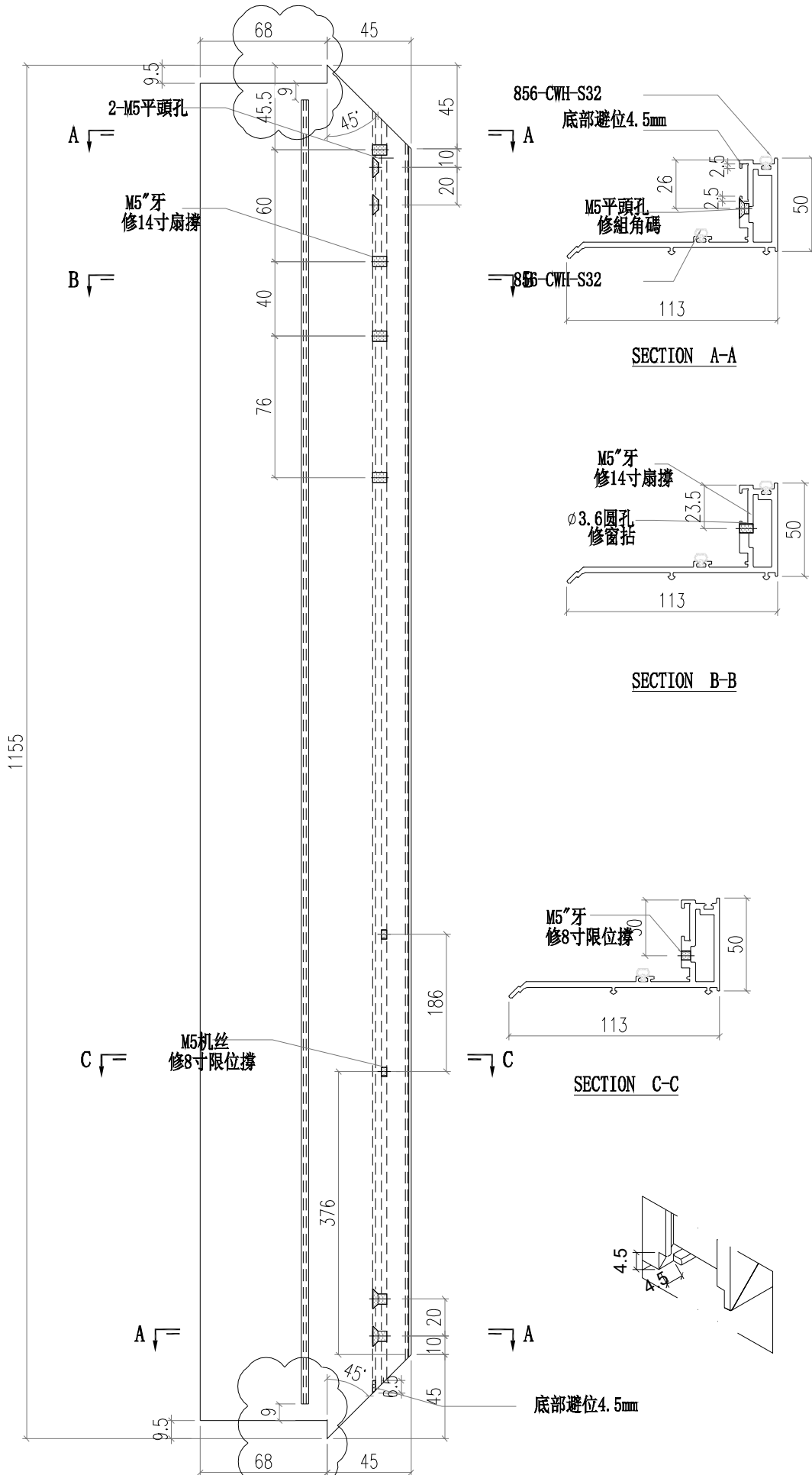


部件编号	L
AC02-K01	1137.6



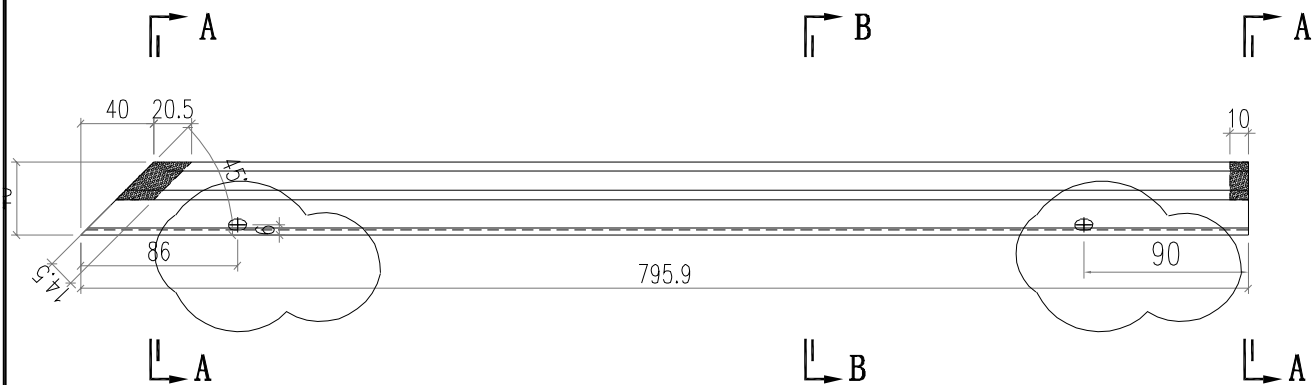


 美特鋁質有限公司 MIDI Aluminium Fabricator Ltd.			工程號 J856 地盤 天榮站	類別 制圖 李傳鵬 復核 練松文 批准 林仁安	物料號 M1 2022-11-25 2022-11-26 2022-11-28	圖號 WS02-P01 數量 - 單件重量 - (KG)
修改 日期	採用工廠 材料顏色 -	地盤 <input checked="" type="checkbox"/>	图纸名称 铝料加工图 材料 WS02			

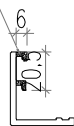




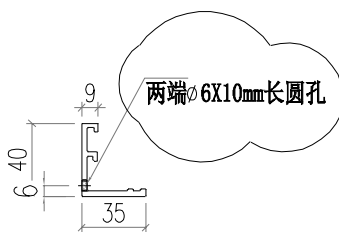
 美特鋁質有限公司 MIDI Aluminium Fabricator Ltd.			工程號 J856	類別 天榮站	物料號 M1	圖號 AC03-PZ02
修改 A B	採用工廠 <input type="checkbox"/>	地盤 <input checked="" type="checkbox"/>	图纸名称 铝料加工图	制圖 李傳鵬	2022-11-25	數量 -
日期 12.0903.03	材料颜色 -		材料 AC03	復核 練松文	2022-11-26	單件重量 - (KG)
批准 林仁安 2022-11-28						



阴影部份切除



SECTION A-A



SECTION B-B