



工程指示 / 要求簡箋 ENGINEER INSTRUCTIONS(E.I.)

工程指示編號:	EI- 5989C	修改版本:	C
	HK- 0890		
工程編號:	J 856	工程名稱:	TSWTL23 天榮
收件人:	生統/梅姐/林仁安	發件人:	Thomas Wong
工程項目:	2ndVMU 幕牆單元件 生產(修改C:修改吊船)	日期:	27/04/2023

<input checked="" type="checkbox"/> 原合約工程包	<input type="checkbox"/> 原合約工程加 / 減賬 QT-	<input type="checkbox"/> 新工程報價 QT-
--	--	------------------------------------

信件批核號碼/圖紙參考編號:	批核模具圖紙編號:
客戶指示附件:	管理內部批簽署:

<input type="checkbox"/> 初步鋁料 B.M.	<input type="checkbox"/> 加工拆圖, 然後生產	<input type="checkbox"/> 尺寸表
<input type="checkbox"/> 正式鋁料 B.M.	<input type="checkbox"/> 技術上資料/指示	<input type="checkbox"/> 報價
<input type="checkbox"/> 配件 B.M.	<input type="checkbox"/> 樣辦或貨品說明書	<input type="checkbox"/> 分判合約
<input type="checkbox"/> 其他:		

內容: 2ndVMU 幕牆單元件 生產(修改C:修改吊船) 樓層

完成上列要求日期:

國內

<input type="checkbox"/> 生產技術總監	<input type="checkbox"/> 連附件	<input type="checkbox"/> 技術部	<input type="checkbox"/> 連附件	<input type="checkbox"/> 生產部	<input type="checkbox"/> 連附件
<input type="checkbox"/> 採購部	<input type="checkbox"/> 連附件	<input checked="" type="checkbox"/> 生產統籌部	<input checked="" type="checkbox"/> 連附件	<input type="checkbox"/> 報關組	<input type="checkbox"/> 連附件
<input type="checkbox"/> 質檢部	<input type="checkbox"/> 連附件	<input type="checkbox"/> 會計部	<input type="checkbox"/> 連附件	<input type="checkbox"/> 機械設計部	<input type="checkbox"/> 連附件
<input type="checkbox"/> 香港辦	<input type="checkbox"/> 連附件	<input type="checkbox"/> 其他:			

香港

<input type="checkbox"/> 行政部	<input type="checkbox"/> 連附件	<input type="checkbox"/> 會計部	<input type="checkbox"/> 連附件	<input type="checkbox"/> 統籌部	<input type="checkbox"/> 連附件	<input type="checkbox"/> 工程部	<input type="checkbox"/> 連附件
<input type="checkbox"/> 採購部	<input type="checkbox"/> 連附件	<input type="checkbox"/> QS部	<input type="checkbox"/> 連附件	<input type="checkbox"/> 地盤管理	<input type="checkbox"/> 連附件	<input type="checkbox"/> 維修部	<input type="checkbox"/> 連附件

*發件人簽署:		*組別成員批核簽署:	
傳遞編號:		項目經理簽署:	

加工明细表

工程名称		J-856(啟德天榮站)				施工分區(批次) :			第一批
采购原因		正常采购	工序号	JGMX-VMU-P001		材料发送地:		工厂	2023/3/29
序号	型材模号	物料描述	图号	部件编号	长度(mm)	数量	单位	颜色	备注
1	60*60*5铝角	铝料加工图	JS01-Q01	JS01-Q01	35	24	支		
2	AB03	铝料加工图	AB03-P01	AB03-P01	320	8	支		
3	AB03	铝料加工图	AB03-P02	AB03-P02	320	8	支		
4	AB04	铝料加工图	AB04-P01	AB04-P01	320	2	支		
5	AB04	铝料加工图	AB04-P02	AB04-P02	320	2	支		
6	AC01	铝料加工图	AC01-P01	AC01-P01-01	947	16	支		
7	AC01	铝料加工图	AC01-P02	AC01-P02-01	872	10	支		
8	AC01	铝料加工图	AC01-P02	AC01-P02-02	2037	6	支		
9	AC02	铝料加工图	AC02-K01	AC02-K02	1137.6	10	支		
10	AC03	铝料加工图	AC03-P01	AC03-P01	630	8	支		
11	AC03	铝料加工图	AC03-P01	AC03-P01-2	937.5	4	支	增加数量1支	
12	AC03	铝料加工图	AC03-P02	AC03-P02-01	1713.5	4	支	增加数量1支	
13	AC03	铝料加工图	AC03-P03	AC03-P03-01	1713.5	4	支	增加数量1支	
14	AC03	铝料加工图	AC03-P04	AC03-P04-01	796	4	支		
15	AC03	铝料加工图	AC03-P05	AC03-P05-01	796	4	支		
16	AC03	铝料加工图	AC03-K01	AC03-K01-1	630	8	支		
17	AC03	铝料加工图	AC03-K01	AC03-K01-2	937.5	4	支		
18	AC03	铝料加工图	AC03-K02	AC03-K02-1	937.5	0	支	取消	
19	AC03	铝料加工图	AC03-K06	AC03-P06-01	1713.5	0	支	取消	
20	AC03	铝料加工图	AC03-K07	AC03-P07-01	1713.5	0	支	取消	
21	AC03	铝料加工图	AC03-K08	AC03-P08-01	937.5	0	支	取消	
22	AC03	铝料加工图	AC03-V01	AC03-V01	630	4	支		
23	AC03	铝料加工图	AC03-V02	AC03-V02	630	4	支		
24	AC03	铝料加工图	AC03-PZ01	AC03-PZ01	795.9	2	支		
25	AC03	铝料加工图	AC03-PZ02	AC03-PZ02	795.9	2	支		
26	AD03	铝料加工图	AD03-P01	AD03-P01-01	538	4	支		
27	AD03	铝料加工图	AD03-P01	AD03-P01-02	845.5	2	支		
28	AD03	铝料加工图	AD03-P01	AD03-P01-03	1557	2	支		
29	AD03	铝料加工图	AD03-P02	AD03-P02-01	639	2	支		
30	AD04	铝料加工图	AD04-P01	AD04-P01-01	538	4	支		
31	AD04	铝料加工图	AD04-P01	AD04-P01-02	845.5	2	支		
32	AD04	铝料加工图	AD04-P01	AD04-P01-03	1557	2	支		
33	AD04	铝料加工图	AD04-P02	AD04-P02-01	639	2	支		
34	AD05	铝料加工图	AD05-P01	AD05-P01	930.5	2	支		
35	AD05	铝料加工图	AD05-P02	AD05-P02	930.5	2	支		
36	AC04	铝料加工图	AC04-P01	AC04-P01-01	947	2	支		
37	AC04	铝料加工图	AC04-P02	AC04-P02-01	872	2	支		
38	AC04	铝料加工图	AC04-P03	AC04-P03-01	947	2	支		
39	AC04	铝料加工图	AC04-P04	AC04-P04-02	2037	2	支		
40	AC05	铝料加工图	AC05-PZ01	AC05-PZ01	1137.6	2	支		
41	AD01	铝料加工图	AD01-P01	AD01-P01	930.5	8	支		
42	AD01	铝料加工图	AD01-P02	AD01-P02	930.5	8	支		
43	AD02	铝料加工图	AD02-P01	AD02-P01	1139.5	2	支		
44	AD06	铝料加工图	AD06-P01	AD06-P01	862	4	支		
45	AD06	铝料加工图	AD06-P02	AD06-P02	862	6	支		
46	AD06	铝料加工图	AD06-P03	AD06-P03	930	4	支		
47	AD06	铝料加工图	AD06-P04	AD06-P04	930	6	支		
48	AM01	铝料加工图	AM01-P01	AM01-P01	3007	2	支	改编号为AM01-D01	
49	AM01A	铝料加工图	AM01A-P01	AM01A-P01	3007	4	支		
50	AM02	铝料加工图	AM02-P01	AM02-P01	3007	4	支	改编号为AM02-D01	
51	AM02A	铝料加工图	AM02A-P01	AM02A-P01	3007	2	支		
52	AM03	铝料加工图	AM03-P01	AM03-P01	3007	2	支		
53	AM04A	铝料加工图	AM04A-P01	AM04A-P01	3007	2	支		

54	AM06A	铝料加工图	AM06A-P01	AM06A-P01	3007	2	支		
55	AM06A	铝料加工图	AM06A-P02	AM06A-P02	3007	2	支		
56	AT01	铝料加工图	AT01-P01	AT01-P01	942.5	2	支		
57	AT01	铝料加工图	AT01-P02	AT01-P02	635	2	支		
58	AT01	铝料加工图	AT01-P03	AT01-P03	1709	2	支		
59	AT01	铝料加工图	AT01-P04	AT01-P04	827	2	支		
60	AT01	铝料加工图	AT01-P05	AT01-P05	670.5	2	支		
61	AT02	铝料加工图	AT02-P01	AT02-P01	624	4	支		
62	AT02	铝料加工图	AT02-P02	AT02-P02-01	931.5	2	支		
63	AT02	铝料加工图	AT02-P03	AT02-P03-01	1697	2	支		
64	AT02	铝料加工图	AT02-P04	AT02-P04-01	778.5	2	支		
65	AT03	铝料加工图	AT03-P01	AT03-P01-01	931.5	2	支	增加数量1支	
66	AT03	铝料加工图	AT03-P02	AT03-P02-01	1697	2	支	增加数量1支	
67	AT03	铝料加工图	AT03-P03	AT03-P03-01	931.5	0	支	取消	
68	AT03	铝料加工图	AT03-P04	AT03-P04-01	1697	0	支	取消	
69	AT04	铝料加工图	AT04-P01	AT04-P01	630	4	支		
70	AT04	铝料加工图	AT04-P02	AT04-P02	782.5	2	支		
71	AT05	铝料加工图	AT05-P01	AT05-P01	630	4	支		
72	AT05	铝料加工图	AT05-P02	AT05-P02	782.5	2	支		
73	AW02	铝料加工图	AW02-P01	AW02-P01	604.5	4	支		
74	AW02	铝料加工图	AW02-P02	AW02-P02	289.5	4	支		
75	AW02	铝料加工图	AW02-PT01	AW02-PT01	560.5	4	支		
76	AW02	铝料加工图	AW02-PZ01	AW02-PZ01	259.3	4	支		
77	AW02	铝料加工图	AW02-Q01	AW02-Q01	55	16	支		
78	GS01	铝料加工图	GS01-001	GS01-001	300	6	支		
79	GS01	铝料加工图	GS01-002	GS01-002	150	2	支		
80	GS01	铝料加工图	GS01-003	GS01-003	150	2	支		
81	GS01	铝料加工图	GS01-004	GS01-004	150	2	支		
82	GS01	铝料加工图	GS01-005	GS01-005	150	2	支		
83	J40x20x3	铝料加工图	J40x20-001	J40x20-001	38	10	支		
84	J40x20x3	铝料加工图	J40x20-002	J40x20-002	59	10	支		
85	J40x20x3	铝料加工图	J40x20-003	J40x20-003	34	10	支		
86	J60x38x3	铝料加工图	J60x38-001	J60x38-001	15	2	支		
87	J60x38x3	铝料加工图	J60x38-002	J60x38-002	15	4	支		
88	J60x38x3	铝料加工图	J60x38-003	J60x38-003	15	4	支		
89	J60x38x3	铝料加工图	J60x38-004	J60x38-004	15	2	支		
90	MS01	铝料加工图	MS01-P01	MS01-P01	320	16	支		
91	MS02	铝料加工图	MS02-P01	MS02-001	320	2	支		
92	MS03	铝料加工图	MS03-P01	MS03-001	320	2	支		
93	WS01	铝料加工图	WS01-P01	WS01-P01	1155	2	支		
94	WS01	铝料加工图	WS01-P02	WS01-P02	1155	4	支		
95	WS01	铝料加工图	WS01-P03	WS01-P03	1155	4	支		
96	WS02	铝料加工图	WS02-P01	WS02-P01	1155	2	支		
97	WS03	铝料加工图	WS03-P01	WS03-P01	630	4	支		
98	WS03	铝料加工图	WS03-P02	WS03-P02	630	4	支		
99	WS03	铝料加工图	WS03-PZ01	WS03-PZ01	776.3	2	支		
100	WS03	铝料加工图	WS03-PZ02	WS03-PZ02	776.3	2	支		
101	AJ01	铝料加工图	AJ01-Q01	AJ01-Q01	35	16	支		
102	AJ03	铝料加工图	AJ03-P01	AJ03-P01-01	530	4	支		
103	AJ03	铝料加工图	AJ03-P01	AJ03-P01-02	837.5	2	支		
104	AJ03	铝料加工图	AJ03-P01	AJ03-P01-03	1434.5	2	支		
105	AJ03	铝料加工图	AJ03-P02	AJ03-P02-01	517	2	支		
106	AJ04	铝料加工图	AJ04-P01	AJ04-P01	1950	2	支		
107	3MM铝板		LB-P01	LB-P01		2	支		
108	3MM铝板		LB-P02	LB-P02		2	支		
109	AC07	铝料加工图	AC07-P01	AC07-P01	2020	4	支		
110	AC06	铝料加工图	AC06-P01	AC06-P01	2020	4	支		
111	AC08	铝料加工图	AC08-P01	AC08-P01	1607	2	支		
112	AC08	铝料加工图	AC08-P02	AC08-P02	2172	2	支		

113	AC08	铝料加工图	AC08-P03	AC08-P03	715	2	支		
114	AS01	铝料加工图	AS01-001	AS01-001	150	10	支		
115	AS01	铝料加工图	AS01-002	AS01-002	150	6	支		
116	AS01	铝料加工图	AS01-003	AS01-003	150	6	支		
117	15MM巴	铝料加工图	LB-C01	LB-C01	60	600	支	全单	
118	AM01	铝料加工图	AM01-P01	AM01-P01	3007	2	支	新增加	
119	AM02	铝料加工图	AM02-P01	AM01-P01	3007	4	支	新增加	
以下空白									
说明: 1:注意保护成品, 严禁刻痕、划伤;									
设计: 校对: 审核:									

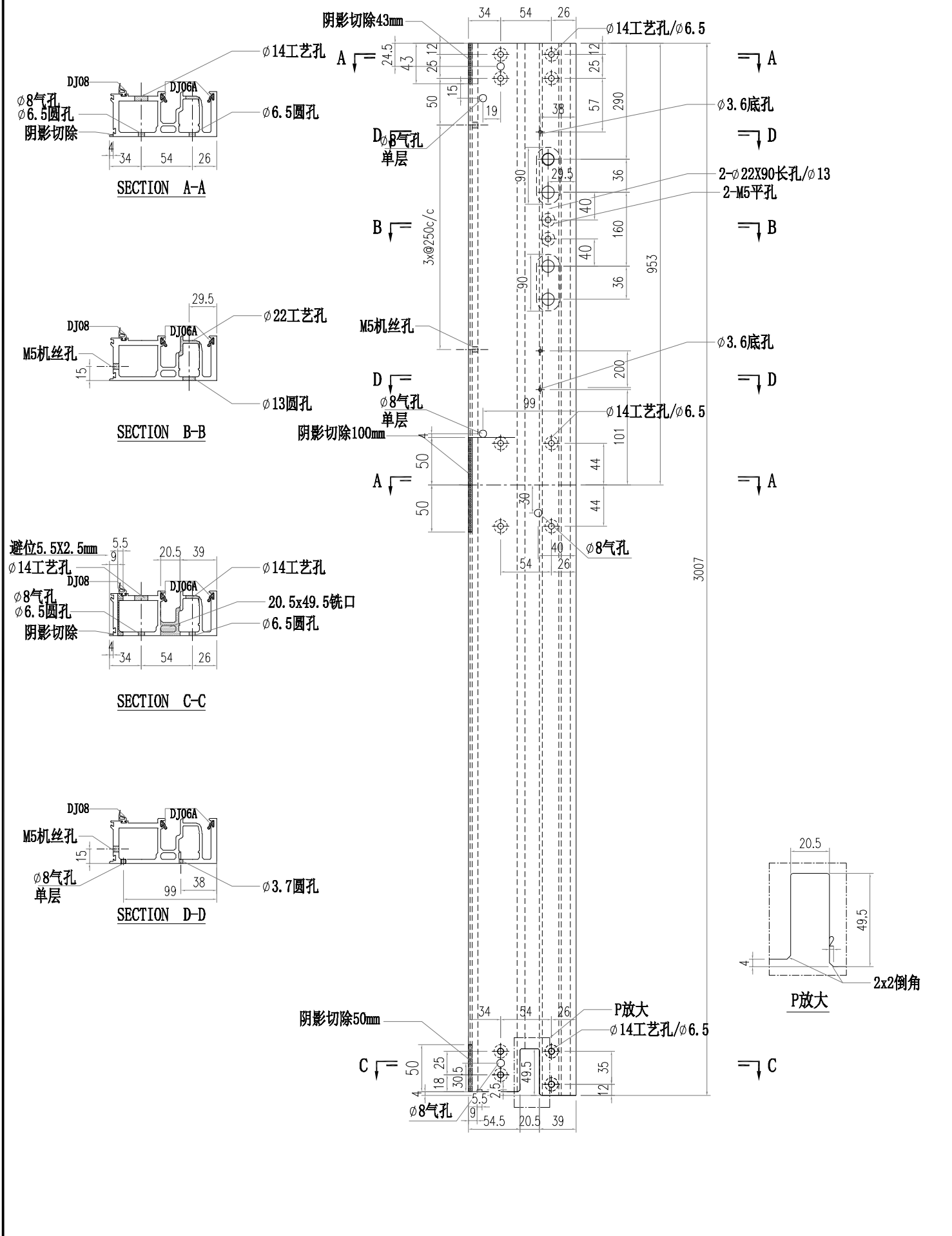
关于 VMU 吊取消后企料更改事宜

由于 VMU 吊船取消,所涉及的单元边企需要更换为大货用, VMU 企料需要重新开料按附图加工,

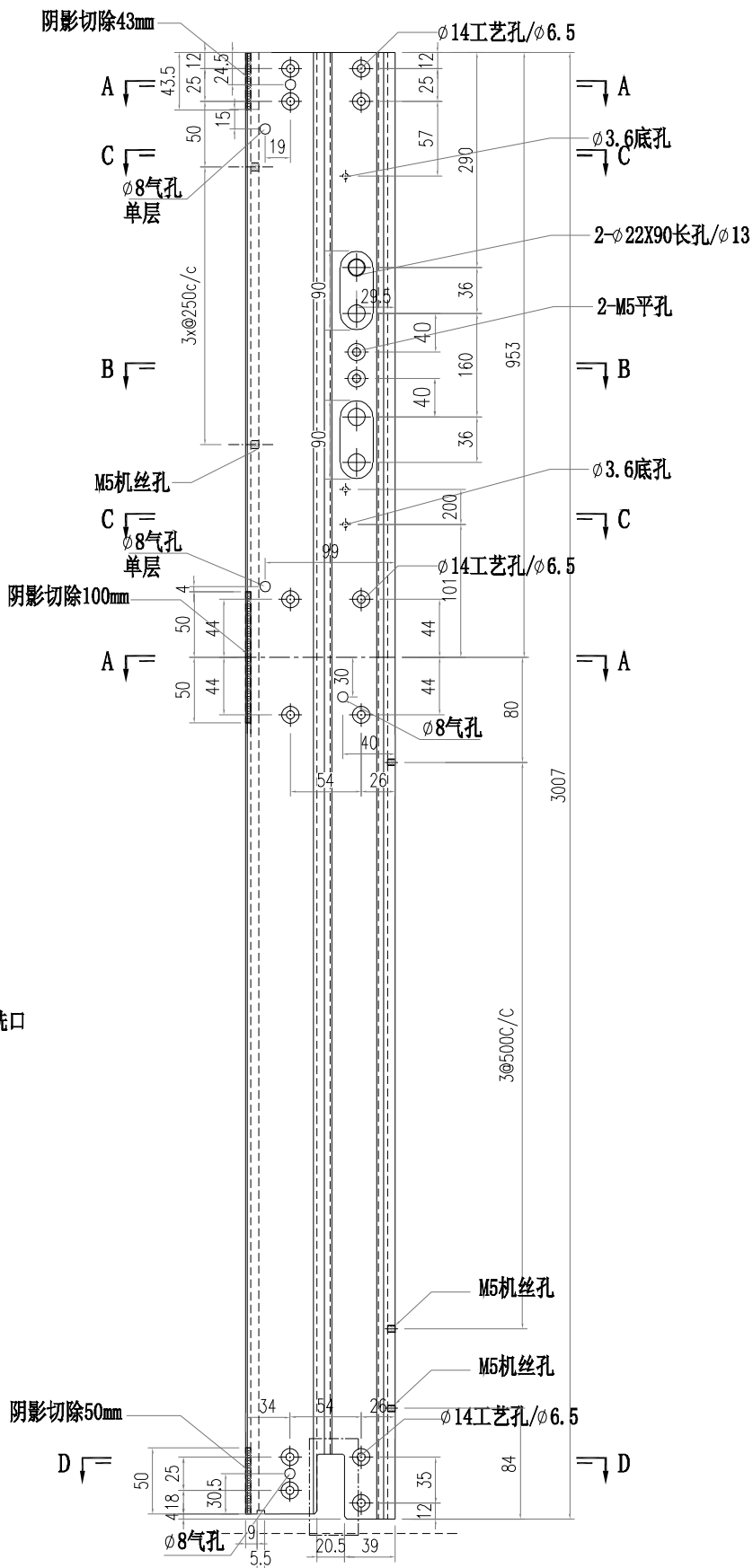
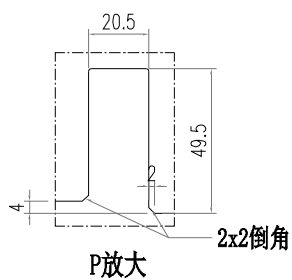
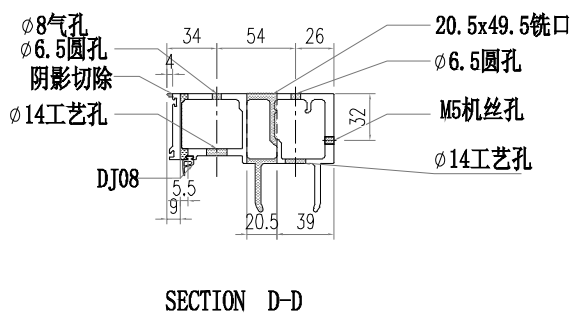
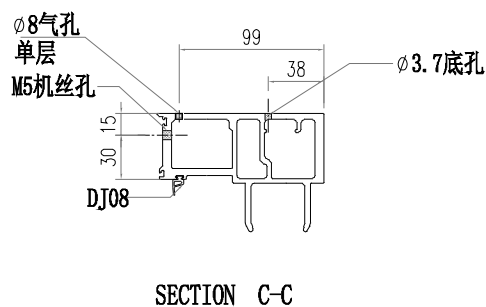
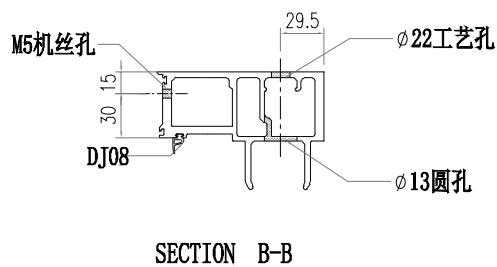
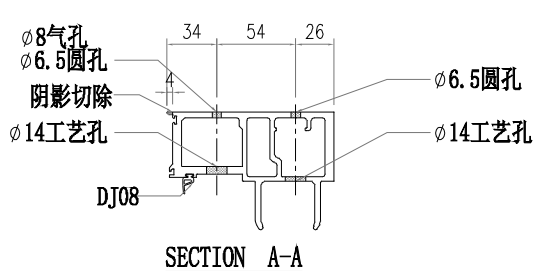
1: VMU 企料编号为 AM01-P01 改为编号 AM01-D01
保存用于大货 编号 AM02-P01 改为编号 AM02-D01
保存用于大货。

VMU 需要重新开料加工的编号为附图 AM02-P01 加工 4 支料 AM01-P01 加工 2 支料。

 美特鋁質有限公司 MIDI Aluminium Fabricator Ltd.		工程號 J856 地盘 天榮站	類別 制圖 李傳鵬 復核 練松文 批准 林仁安	物料號 M1 2022-11-26 2022-11-27 2022-11-28	圖號 AM02-P01 數量 - 單件重量 - (KG)
修改 A 日期 02.10	採用工廠 材料颜色 -UCT542919XL-3	图纸名称 铝料加工图 材料 AM02			



 美特鋁質有限公司 MIDI Aluminium Fabricator Ltd.			工程號 J856 地盘 天榮站	類別 制圖 李傳鵬 復核 練松文 批准 林仁安	物料號 M1 2022-11-26 2022-11-27 2022-11-28	圖號 AM01-P01 數量 - 單件重量 - (KG)
修改 A 日期 02.10	採用工廠 材料颜色 -UCT542919XL-3	地盤 <input checked="" type="checkbox"/>	图纸名称 铝料加工图 材料 AM01			



工序明细表

工程名称		J-856					施工分区(批次)：		第一批	
采购原因		正常采购	工序号	GXMX-VMU-0002		材料发送地:		地盘	2023/4/20	
序号	名称	组装件编号	图纸编号	长度L (mm)	宽度W (mm)	厚度T (mm)	数量	单位	备注	
1	单元组装图	CW-101	CW-101	3040	650	160	2	樘	送地盘	
2	单元组装图	CW-301	CW-301	3040	957.5	160	2	樘	送地盘	
3	单元组装图	CW-103	CW-103	3040	650	160	2	樘	送地盘	
4	单元组装图	CW-302	CW-304	3040	1737.5	160	2	樘	送地盘	
5	单元组装图	CW-303	CW-305	3040	820	160	2	樘	送地盘	
6	生窗组装图	CE-001	KW-005	1165	650	93	4	樘	送地盘	
7	生窗组装图	CE-002	KW-007	1165	820	93	2	樘	送地盘	
8	单元组装图	CW-301D	CW-301	3040	957.5	160	0	樘	送地盘	
9	单元组装图	CW-302D	CW-304	3040	1737.5	160	0	樘	送地盘	
10										
11										
12										
13										
14										
15										
16										
17										
以下空白										
说明: 1: 注意保护成品, 严禁刻痕、划伤;										
设计:			校对:			审核:				