



工程指示 / 要求簡箋 ENGINEER INSTRUCTIONS(E.I.)

工程指示編號:	EI- EI5989B	修改版本:	B
	HK- 0868		
工程編號:	J 856	工程名稱:	TSWTL23 天榮
收件人:	生統/梅姐 <i>林仁學</i>	發件人:	Thomas Wong
工程項目:	2ndVMU 幕牆單元件 生產(修改B:按中山辦要求修改避位)	日期:	25/04/2023

<input checked="" type="checkbox"/> 原合約工程包	<input type="checkbox"/> 原合約工程加 / 減賬 QT-	<input type="checkbox"/> 新工程報價 QT-
--	--	------------------------------------

信件批核號碼/圖紙參考編號:	批核模具圖紙編號:
客戶指示附件:	管理內部批簽署:

<input type="checkbox"/> 初步鋁料 B.M.	<input type="checkbox"/> 加工拆圖, 然後生產	<input type="checkbox"/> 尺寸表
<input type="checkbox"/> 正式鋁料 B.M.	<input type="checkbox"/> 技術上資料/指示	<input type="checkbox"/> 報價
<input type="checkbox"/> 配件 B.M.	<input type="checkbox"/> 樣辦或貨品說明書	<input type="checkbox"/> 分判合約
<input type="checkbox"/> 其他:		

內容: 2ndVMU 幕牆單元件 生產(修改B:按中山辦要求修改避位)
更新膠條分布及打膠示意

完成上列要求日期:

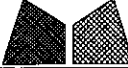
國內

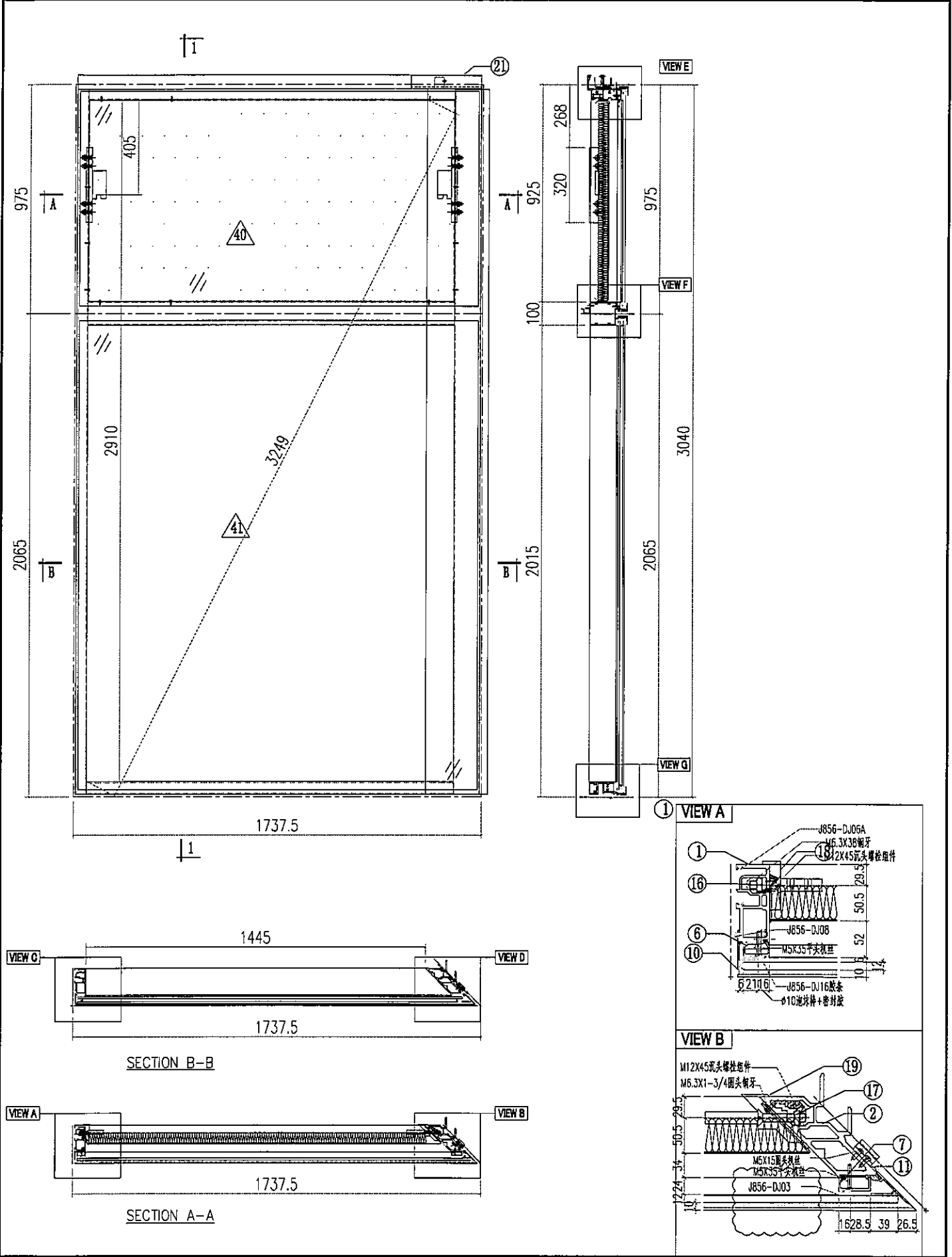
<input type="checkbox"/> 生產技術總監	<input type="checkbox"/> 連附件	<input type="checkbox"/> 技術部	<input type="checkbox"/> 連附件	<input type="checkbox"/> 生產部	<input type="checkbox"/> 連附件
<input type="checkbox"/> 採購部	<input type="checkbox"/> 連附件	<input checked="" type="checkbox"/> 生產統籌部	<input checked="" type="checkbox"/> 連附件	<input type="checkbox"/> 報關組	<input type="checkbox"/> 連附件
<input type="checkbox"/> 質檢部	<input type="checkbox"/> 連附件	<input type="checkbox"/> 會計部	<input type="checkbox"/> 連附件	<input type="checkbox"/> 機械設計部	<input type="checkbox"/> 連附件
<input type="checkbox"/> 香港辦	<input type="checkbox"/> 連附件	<input type="checkbox"/> 其他:			

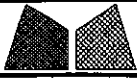
香港

<input type="checkbox"/> 行政部	<input type="checkbox"/> 連附件	<input type="checkbox"/> 會計部	<input type="checkbox"/> 連附件	<input type="checkbox"/> 統籌部	<input type="checkbox"/> 連附件	<input type="checkbox"/> 工程部	<input type="checkbox"/> 連附件
<input type="checkbox"/> 採購部	<input type="checkbox"/> 連附件	<input type="checkbox"/> QS部	<input type="checkbox"/> 連附件	<input type="checkbox"/> 地盤管理	<input type="checkbox"/> 連附件	<input type="checkbox"/> 維修部	<input type="checkbox"/> 連附件

*發件人簽署:	<i>Jim</i>	*組別成員批核簽署:	<i>[Signature]</i>
傳遞編號:		項目經理簽署:	

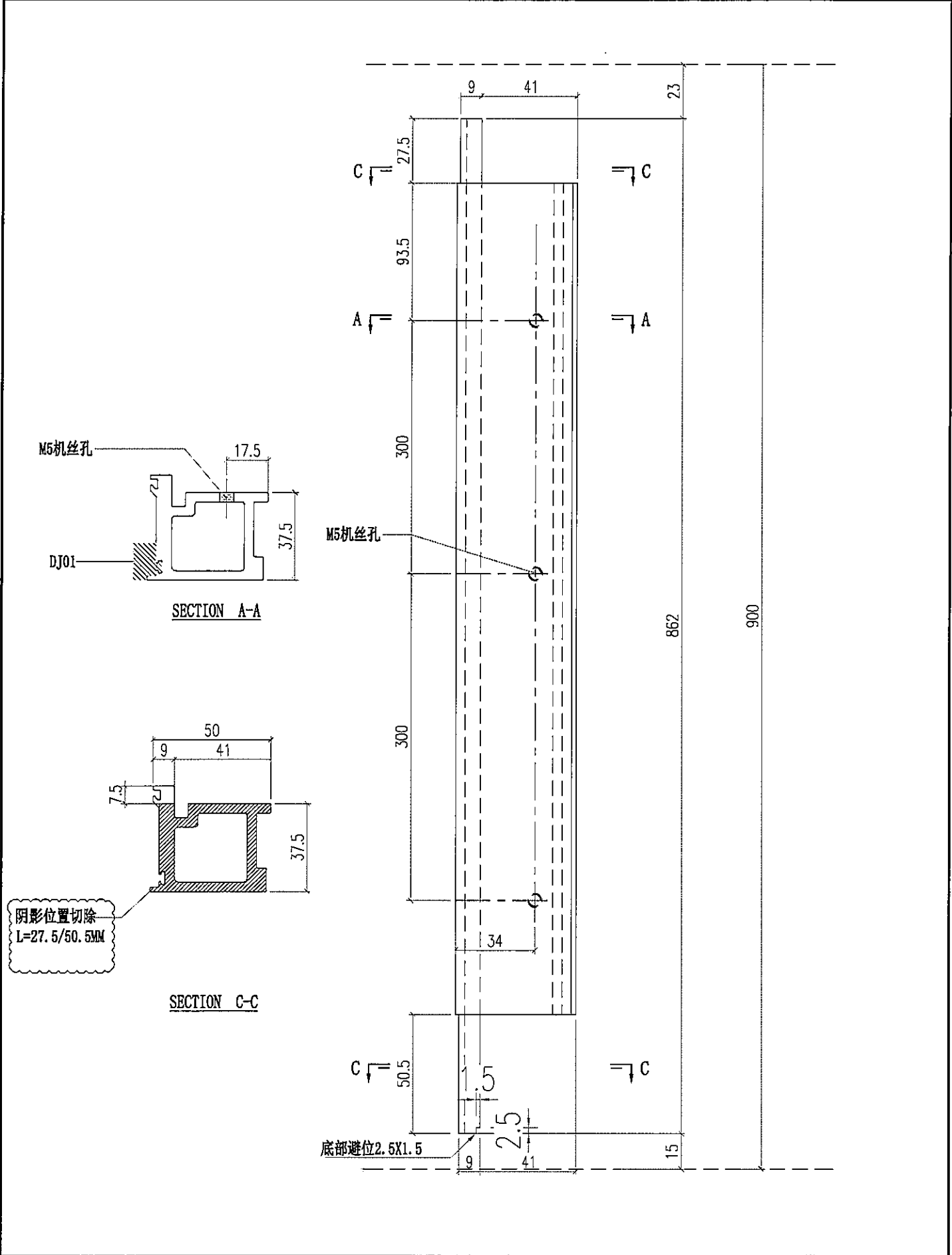
 美特鋁質有限公司 MIDI Aluminium Fabricator Ltd.				工程號 J856	類別	物料號 M1		
修改 C D	採用 工廠	地盤 ✓	地盤 天榮站	制圖 李傳鵬	2022-11-26	圖號 CW-302		
日期 04.18 04.24	材料顏色 -UCT542919XL-3	圖紙名稱 單元組裝圖	材料 -	復核 練松文	2022-11-27	數量 -		
				批准 林仁安	2022-11-28	單件重量 -	(KG)	

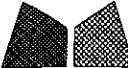


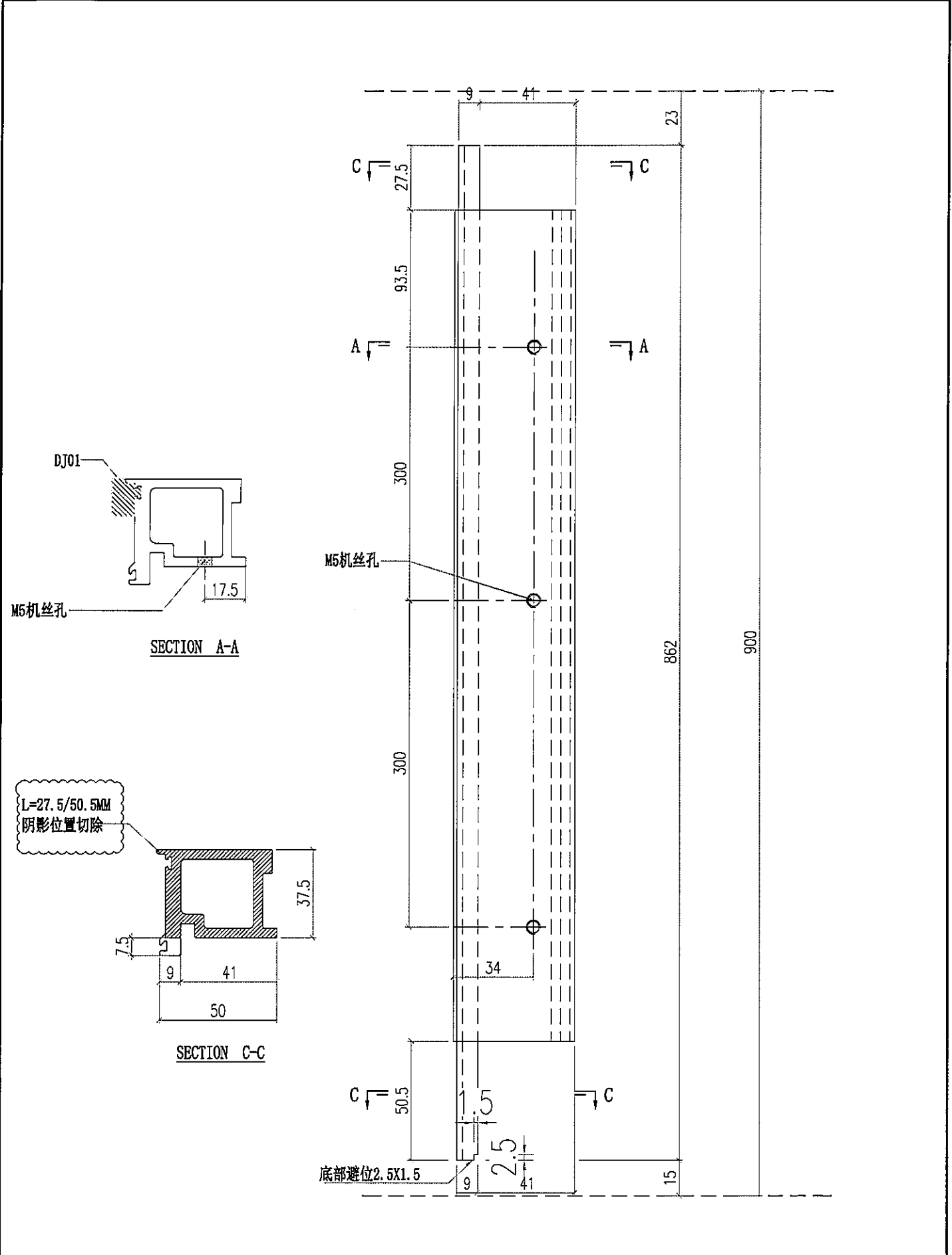



美特鋁質有限公司
MIDI Aluminium Fabricator Ltd.

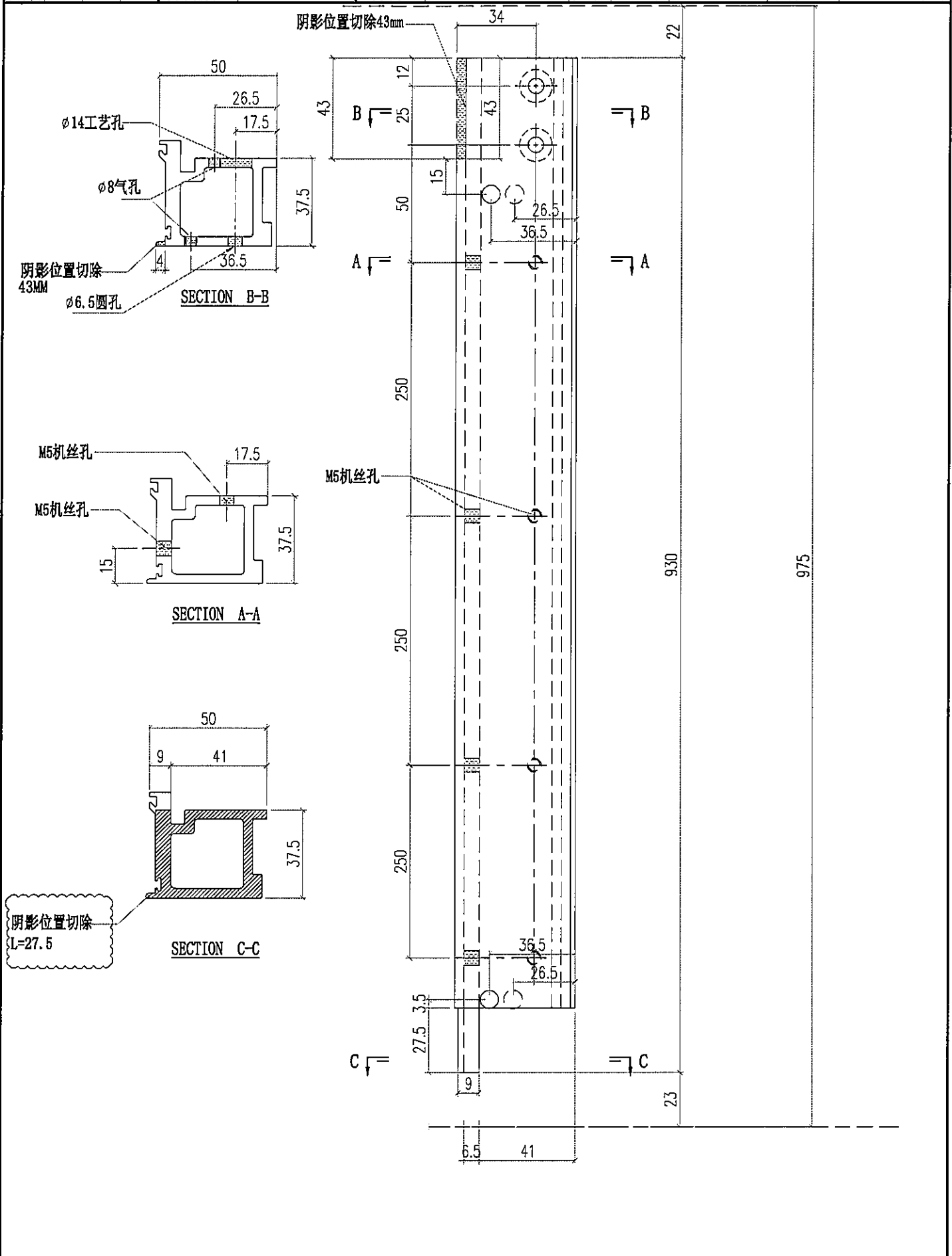
工程號	J856	類別		物料號	M1		
地盘	天榮站	制圖	李傳鵬	2022-11-26	圖號	AD06-P01	
修改	A	採用工廠		復核	練松文	2022-11-27	
日期	4.24	材料颜色	-UC1542919XL-3	批准	林仁安	2022-11-28	
图纸名称	铝料加工图	材料	AD06	數量	-	單件重量	- (KG)




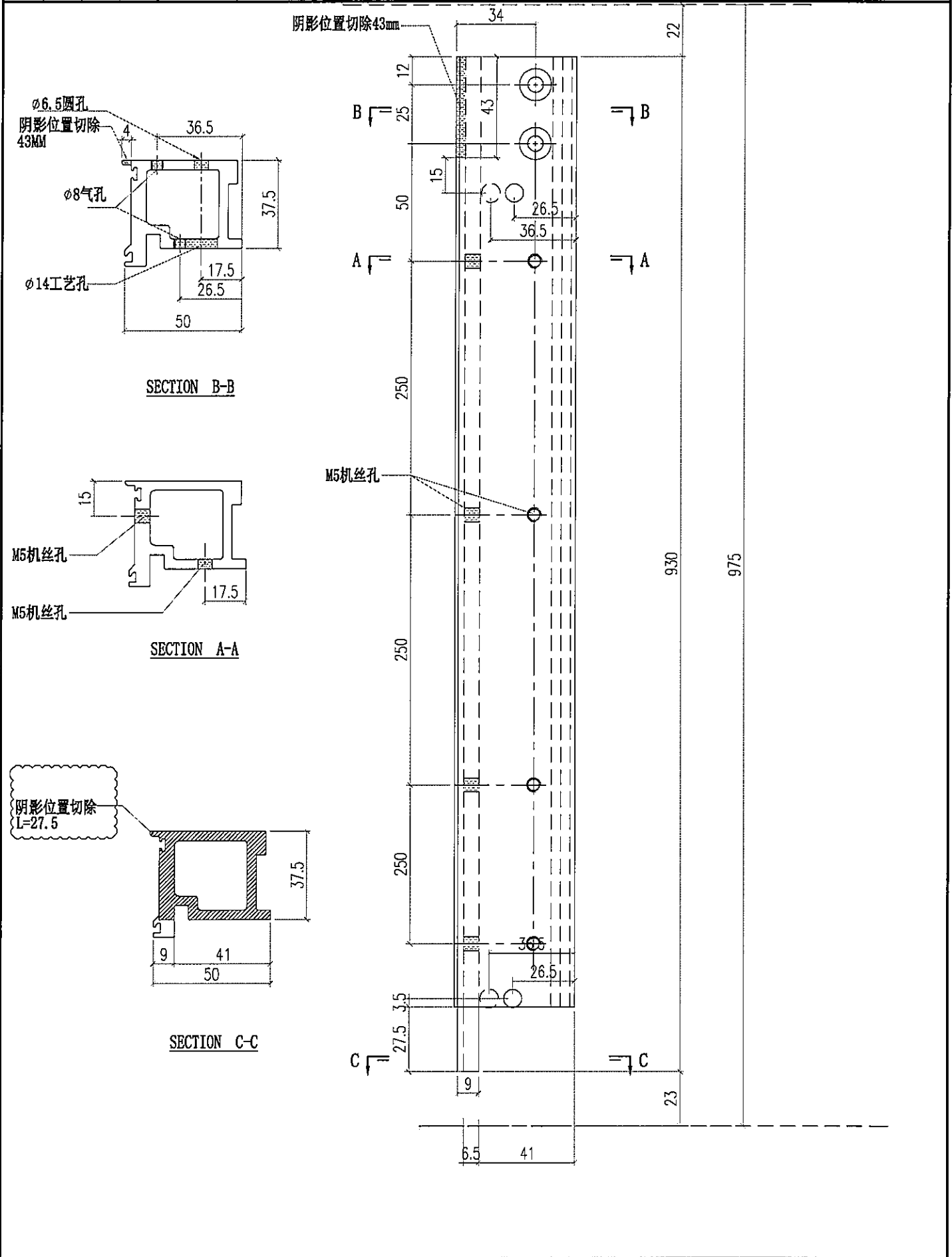
 美特鋁質有限公司 MIDI Aluminium Fabricator Ltd.				工程號 J856	類別	物料號 M1
修改 A				地盘 天榮站	制圖 李傳鵬 2022-11-26	圖號 AD06-P02
日期 4.24				採用工廠 <input checked="" type="checkbox"/> 地盘 <input checked="" type="checkbox"/>	復核 練松文 2022-11-27	數量 -
材料颜色 -UCT542919XL-3				图纸名称 铝料加工图	批准 林仁安 2022-11-28	單件重量 - (KG)
材料 AD06						




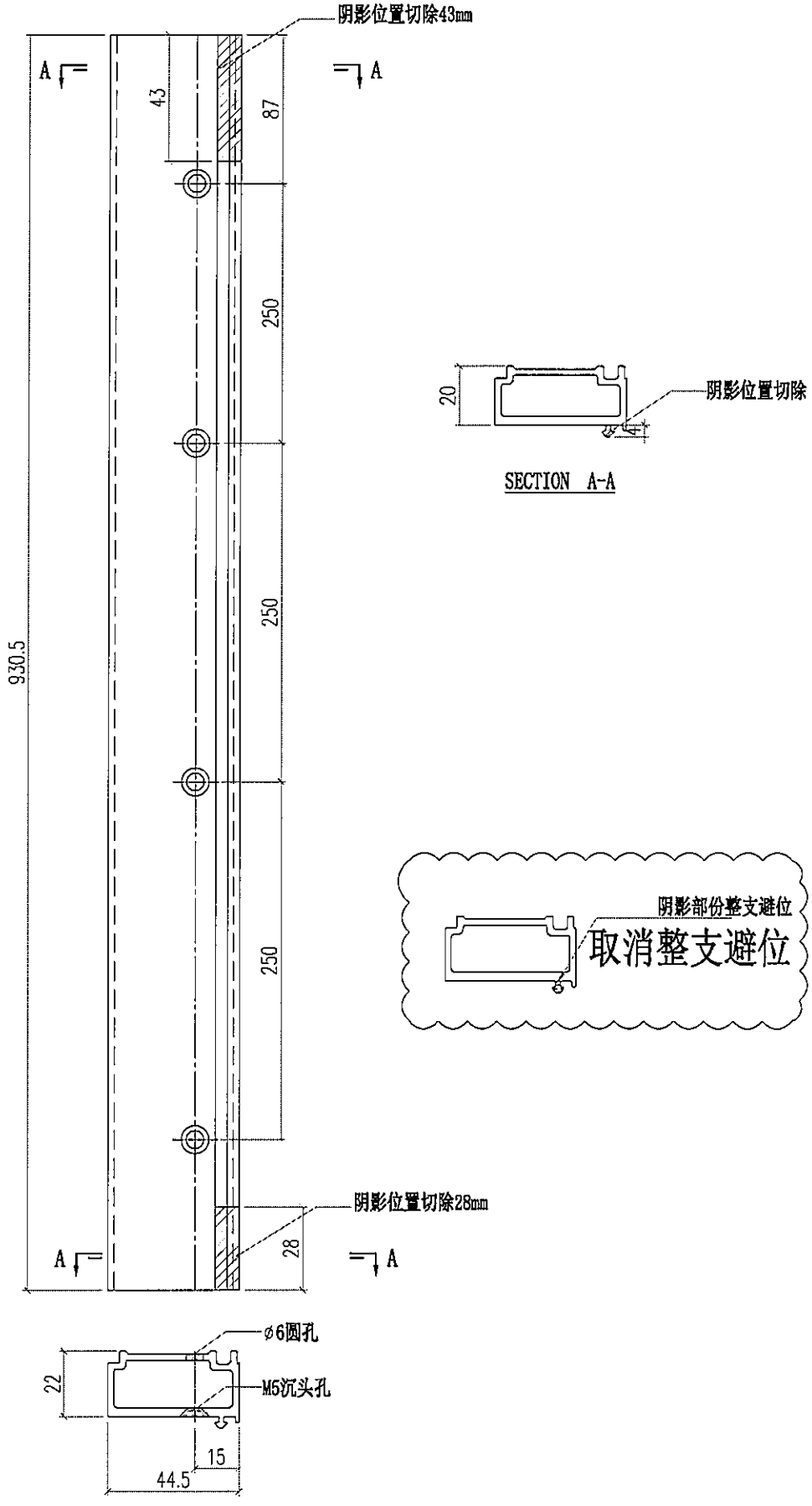
 美特鋁質有限公司 MIDI Aluminium Fabricator Ltd.		工程號 J856 地盘 天榮站	類別 制圖 李傳鵬 復核 練松文 批准 林仁安	物料號 M1 圖號 AD06-P03 數量 - 單件重量 - (KG)
修改 A 日期 4.24	採用工廠 材料颜色 -UCT542919XL-3	图纸名称 铝料加工图 材料 AD06	2022-11-26 2022-11-27 2022-11-28	

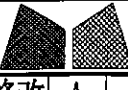


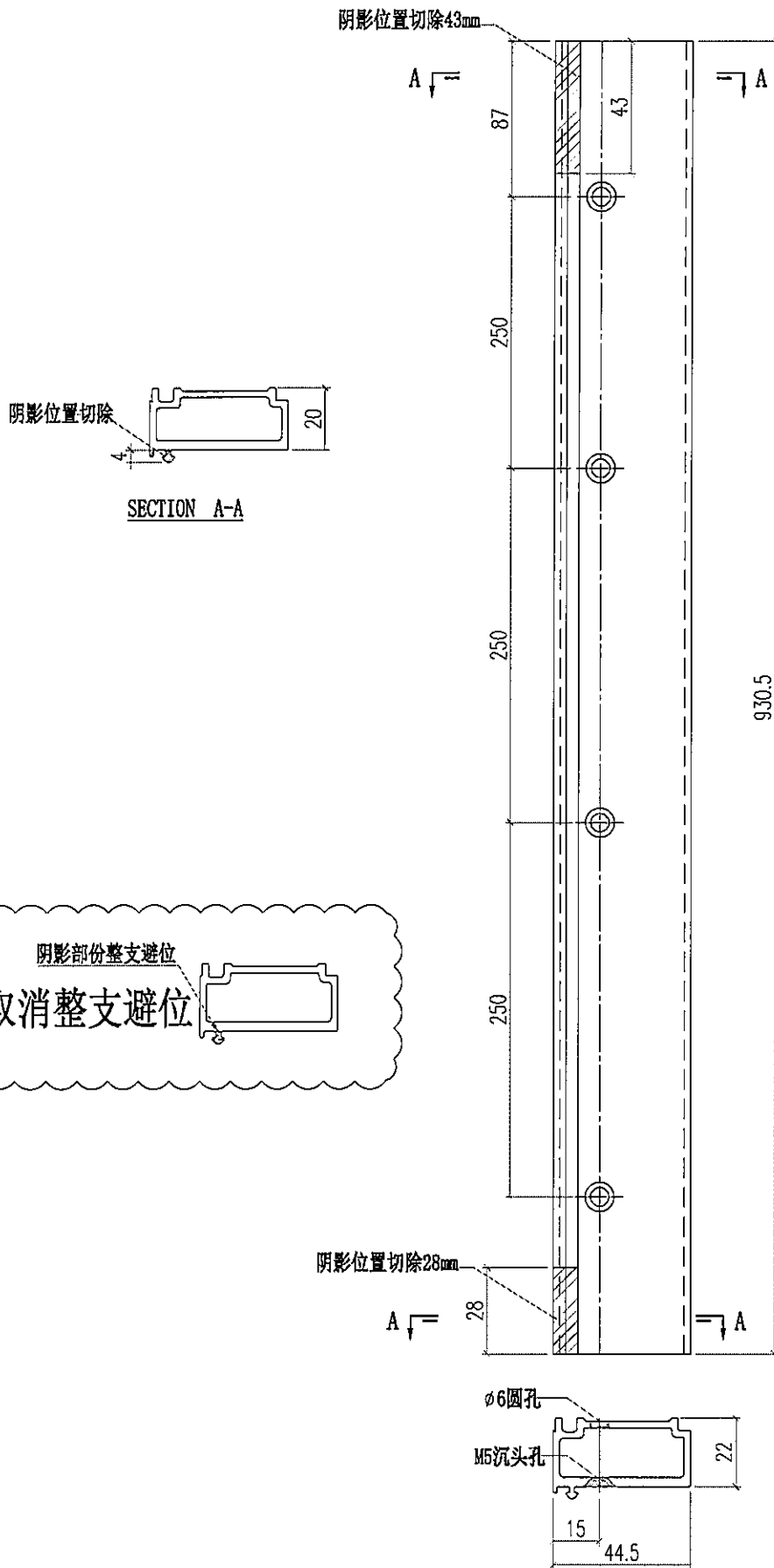
 美特鋁質有限公司 MIDI Aluminium Fabricator Ltd.		工程號 J856 地盘 天榮站	類別 制圖 李傳鵬 2022-11-26 復核 練松文 2022-11-27 批准 林仁安 2022-11-28	物料號 M1 圖號 AD06-P04 數量 - 單件重量 - (KG)
修改 A 日期 4.24	採用工廠 地盘 ✓ 材料颜色 -UCT542919XL-3	图纸名称 铝料加工图 材料 AD06		




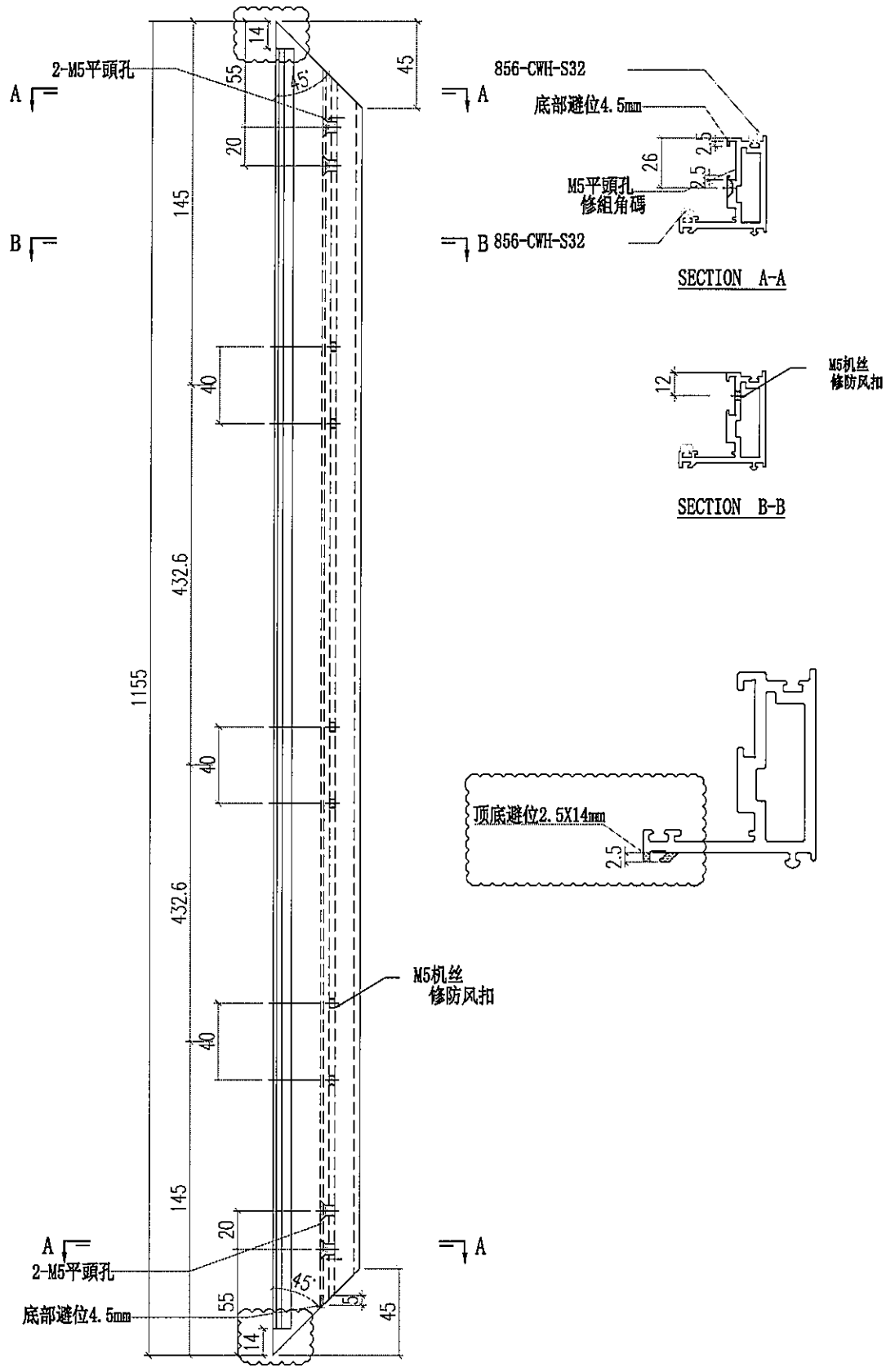
 美特鋁質有限公司 MIDI Aluminium Fabricator Ltd.				工程號 J856 地盘 天榮站	類別 制圖 李傳鵬 2022-02-11	物料號 M1 圖號 AD05-P01
修改 A B 日期 12.09 4.24	採用工廠 材料颜色 -UC1542919XL-3	地盤 ✓ 图纸名称 铝料加工图	復核 練松文 2022-02-13 批准 林仁安 2022-02-15	數量 - 單件重量 - (KG)		



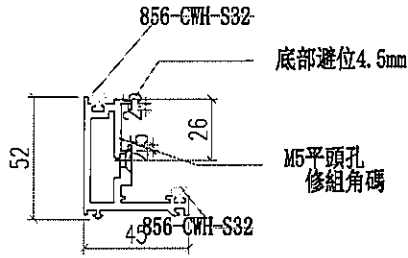
 美特鋁質有限公司 MIDI Aluminium Fabricator Ltd.				工程號 J856	類別	物料號 M1	圖號 AD05-P02	
地盤 天榮站				制圖 李傳鵬	2022-02-11	數量 -	單件重量 - (KG)	
修改 A B	採用 工廠	地盤 ✓	图纸名称 铝料加工图	復核 練松文	2022-02-13	數量 -	單件重量 - (KG)	
日期 12.09 4.24	材料颜色 -UCF542919XL-3	材料 AD05	批准 林仁安	2022-02-15	單件重量 - (KG)			



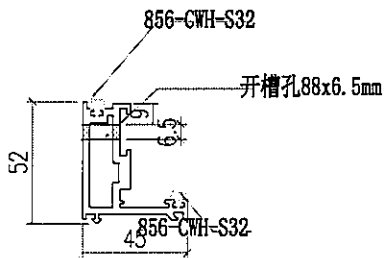
 美特鋁質有限公司 MIDI Aluminium Fabricator Ltd.		工程號 J856 地盘 天榮站	類別 制圖 李傳鵬 2022-11-25 復核 練松文 2022-11-26 批准 林仁安 2022-11-28	物料號 M1 圖號 WS01-P02 數量 - 單件重量 - (KG)
修改 A 日期 04.24	採用工廠 材料颜色 -	图纸名称 铝料加工图 材料 WS01		



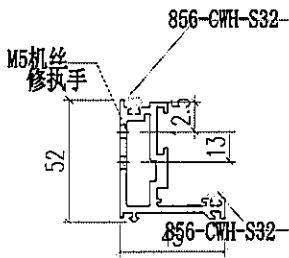
 美特铝质有限公司 MIDI Aluminium Fabricator Ltd.			工程號 J856 地盘 天榮站	類別 制圖 李傳鵬 復核 練松文 批准 林仁安	物料號 M1 圖號 WS01-P03 數量 - 單件重量 - (KG)
修改 A 日期 04.24	採用工廠 地盤 ✓ 材料顏色 -	图纸名称 铝料加工图 材料 WS01			



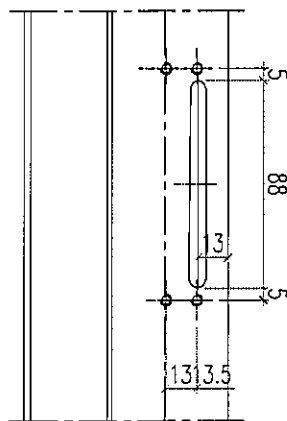
SECTION A-A



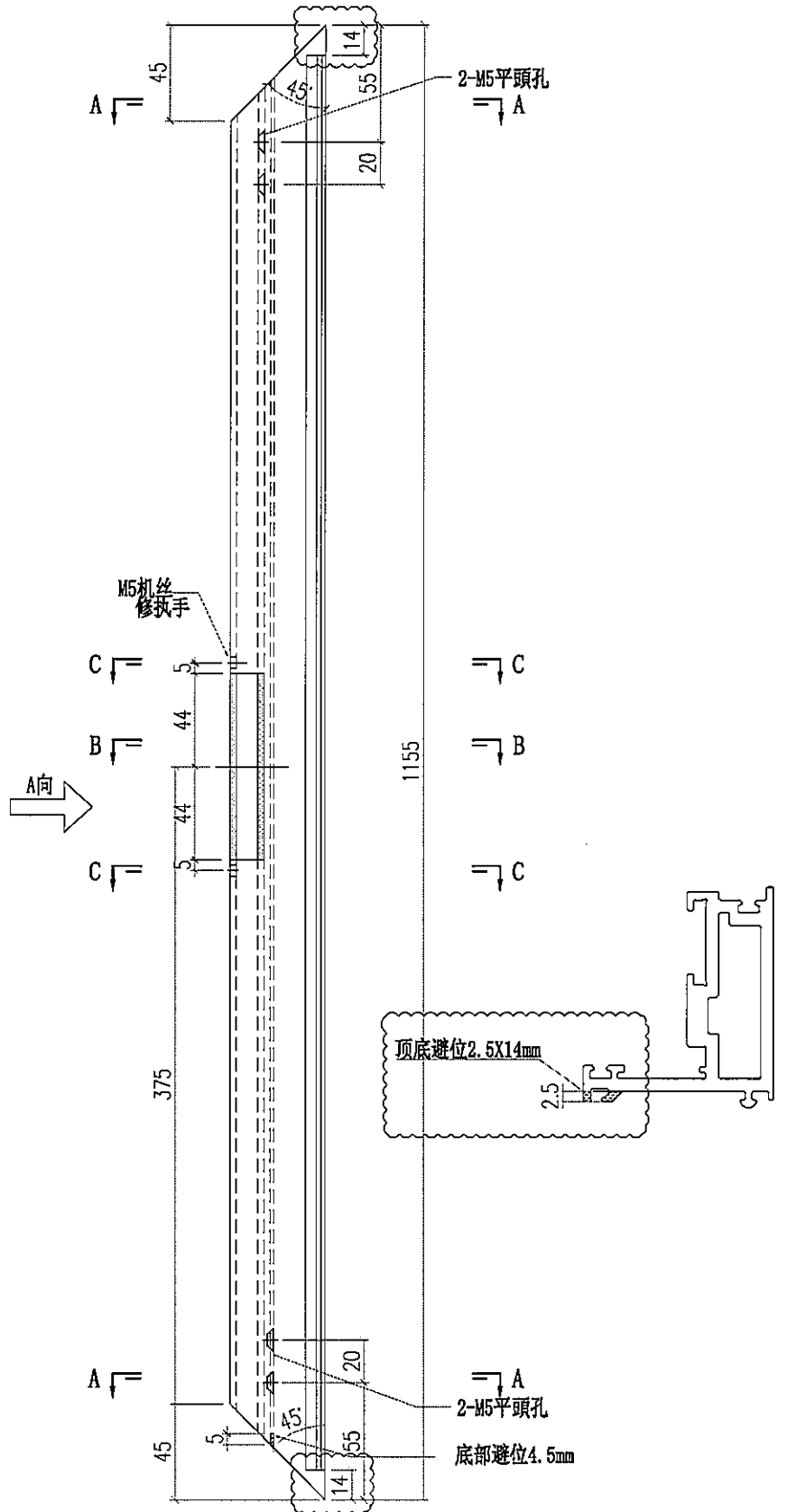
SECTION B-B

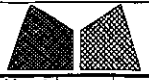


SECTION C-C



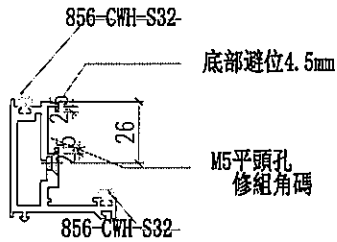
A向



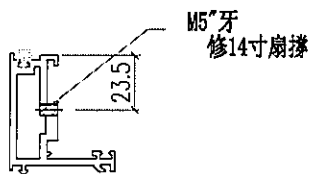


美特鋁質有限公司
MIDI Aluminium Fabricator Ltd.

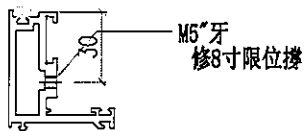
工程號	J856	類別		物料號	M1		
地盘	天榮站	制圖	李傳鵬	2022-11-25	圖號	WS01-P01	
修改 A		採用工廠	地盤	✓	图纸名称	铝料加工图	
日期	04.24	材料颜色	-		復核	練松文	
					批准	林仁安	
					2022-11-26	數量	-
					2022-11-28	單件重量	- (KG)



SECTION A-A

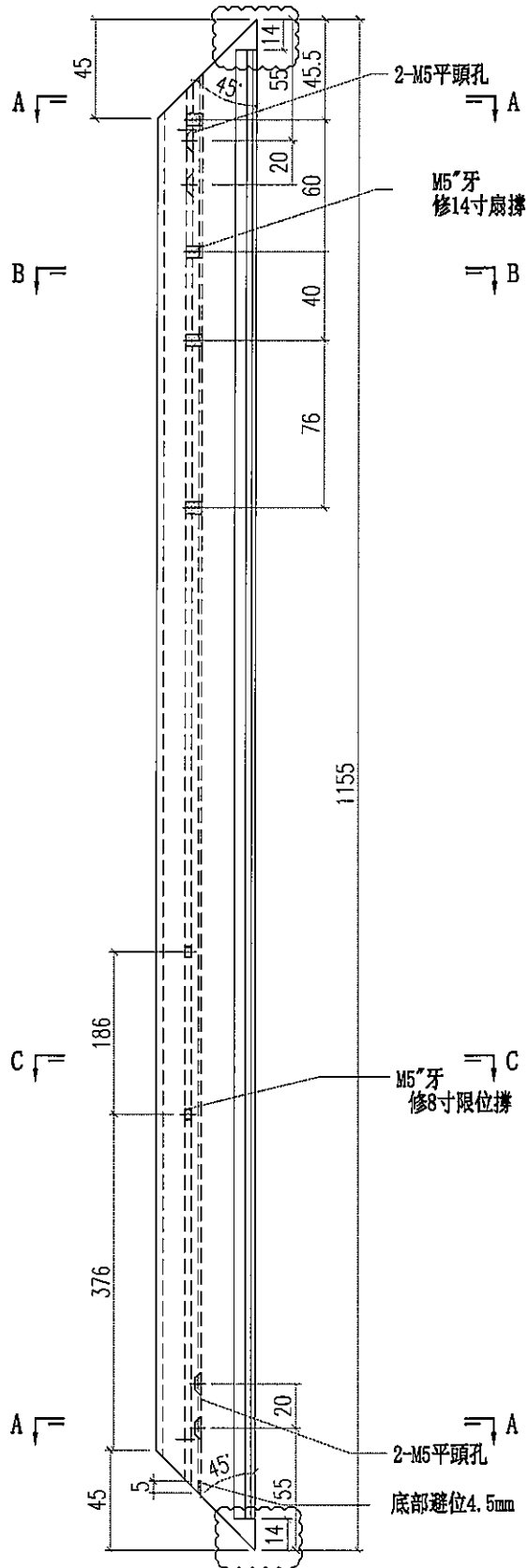
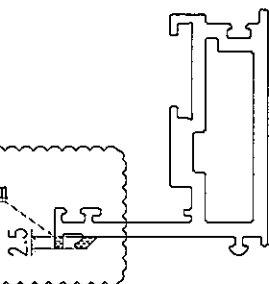


SECTION B-B

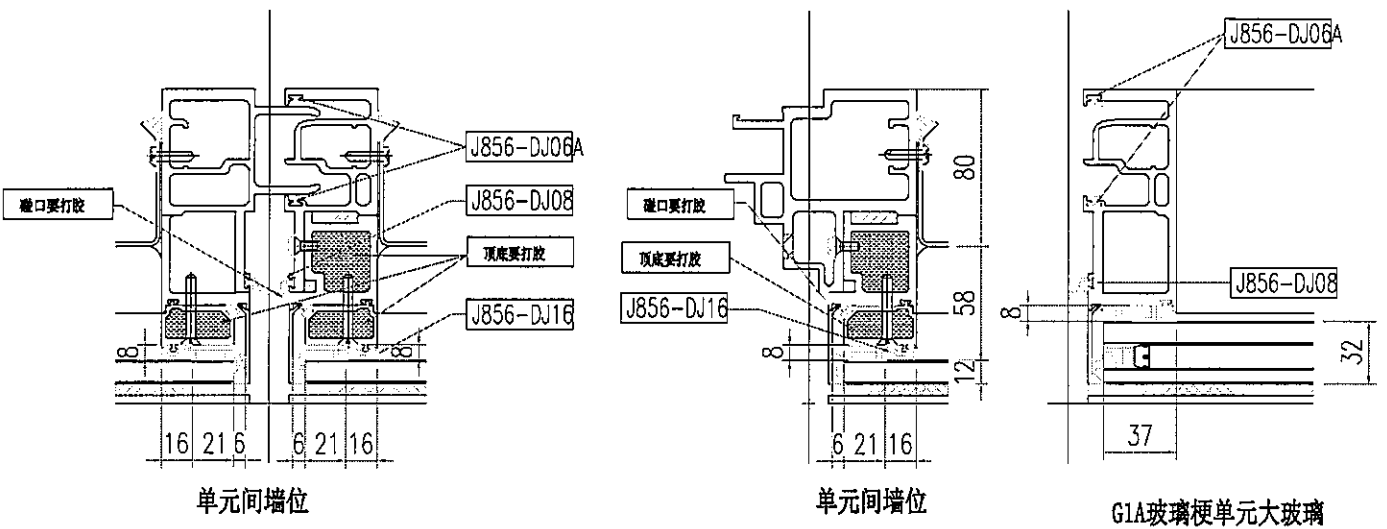
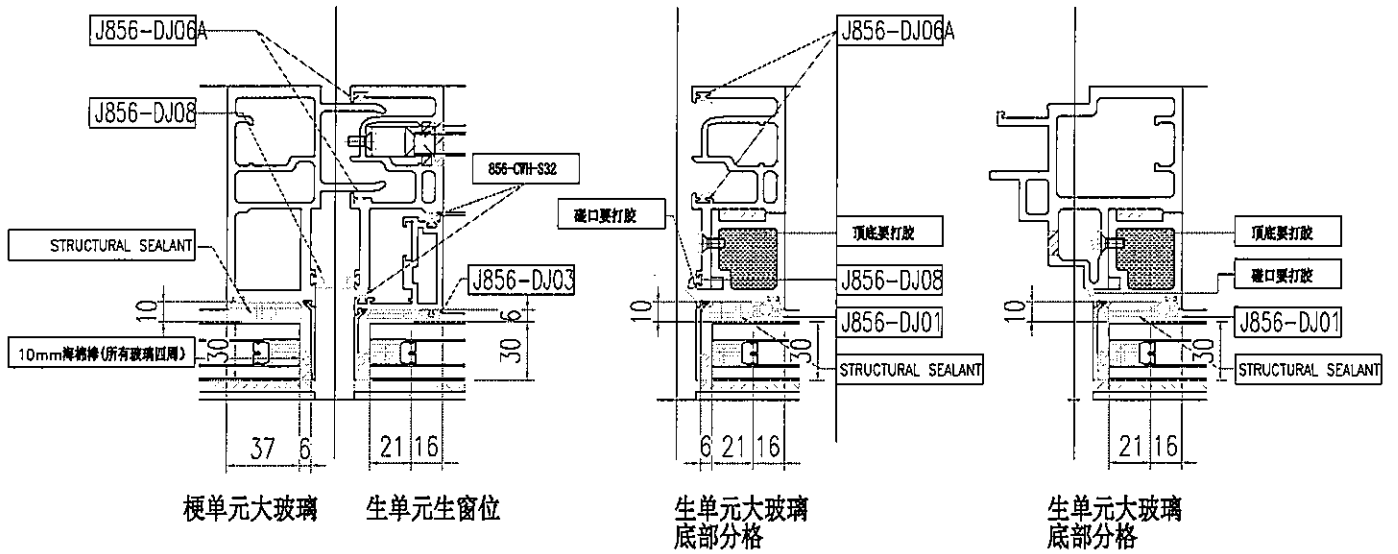


SECTION C-C

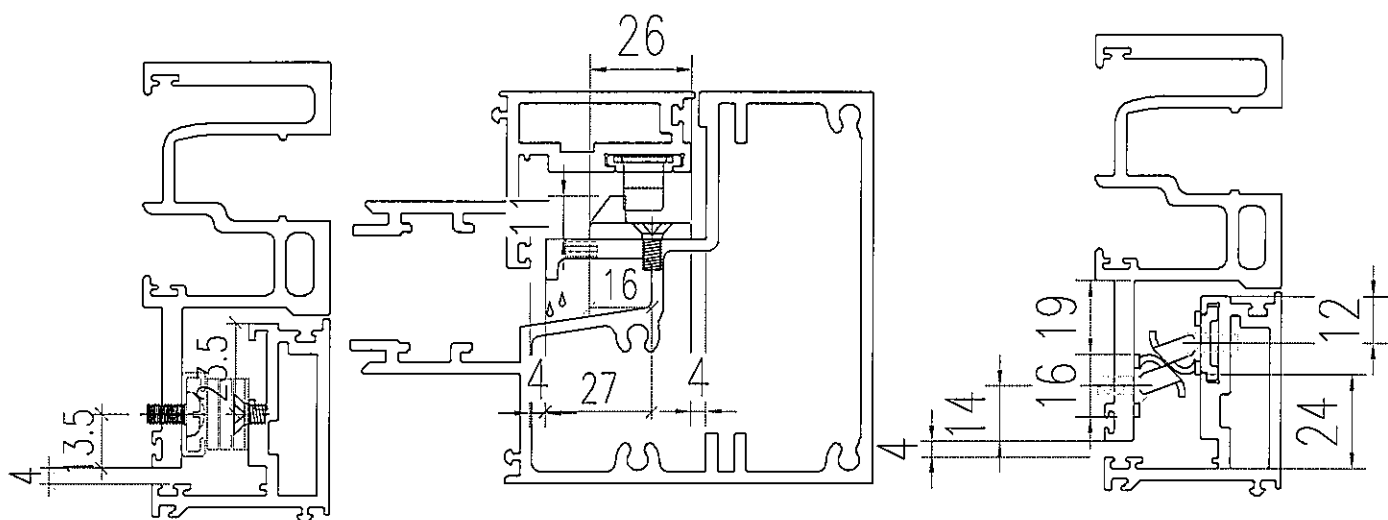
頂底避位2.5X14mm



胶条及打胶示意图一



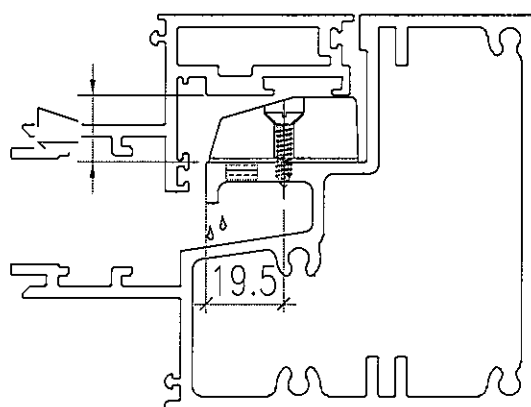
配件钻孔示意图



扇撑示意图

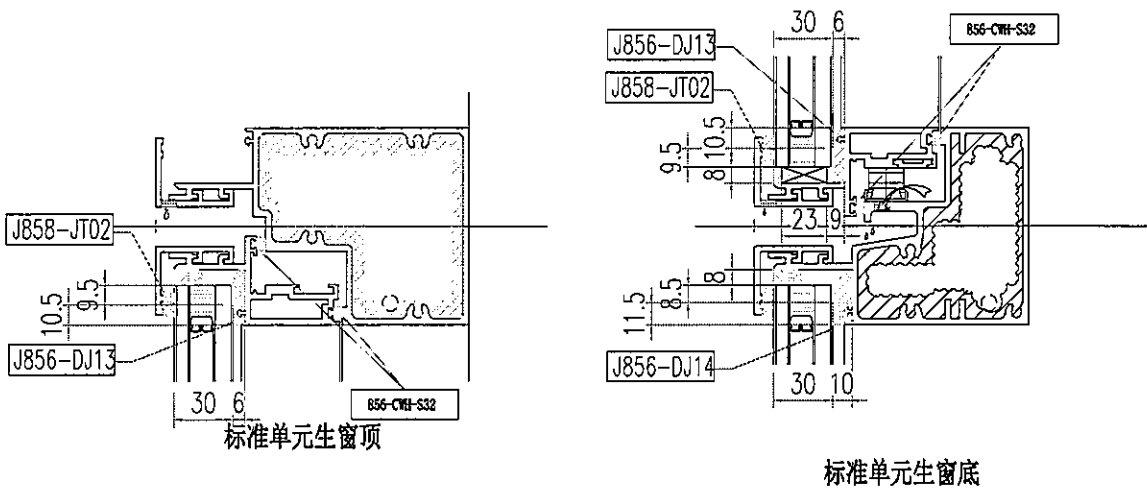
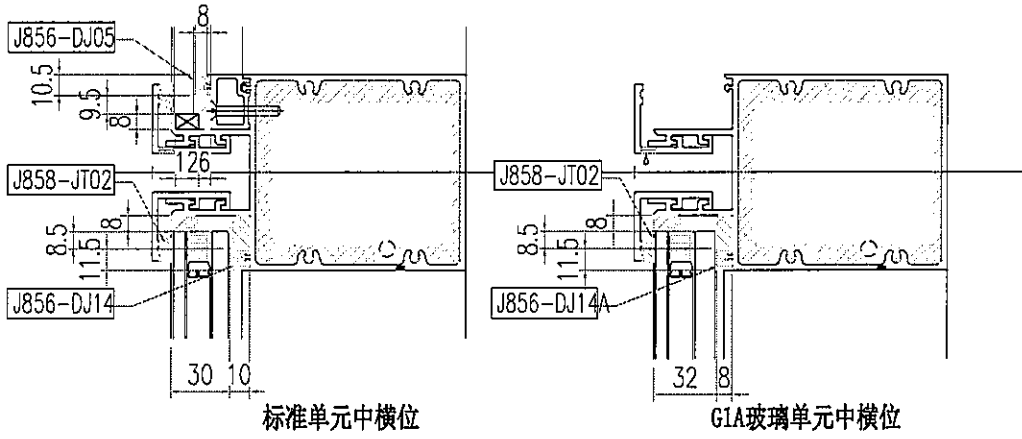
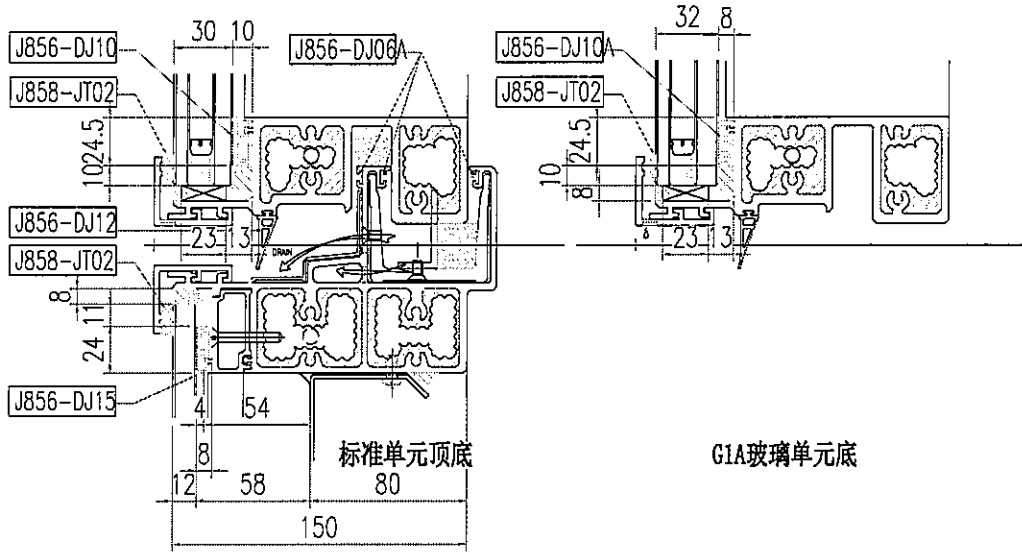
夹吧示意图

扣码示意图

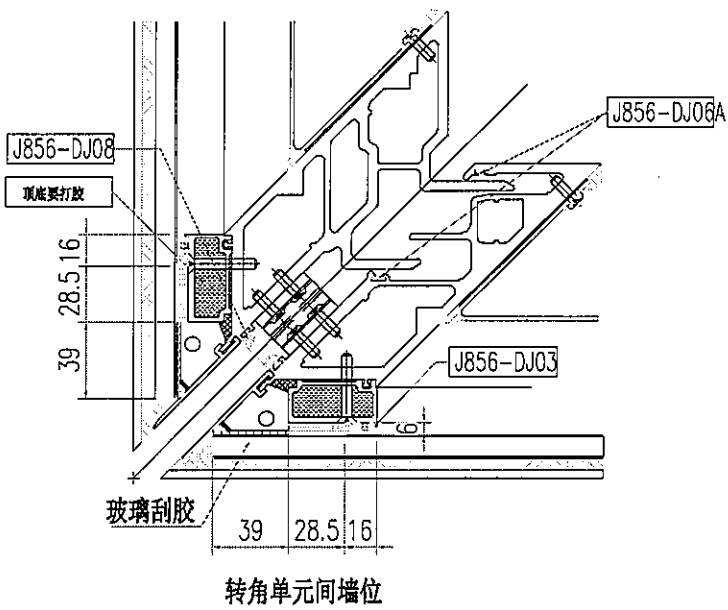
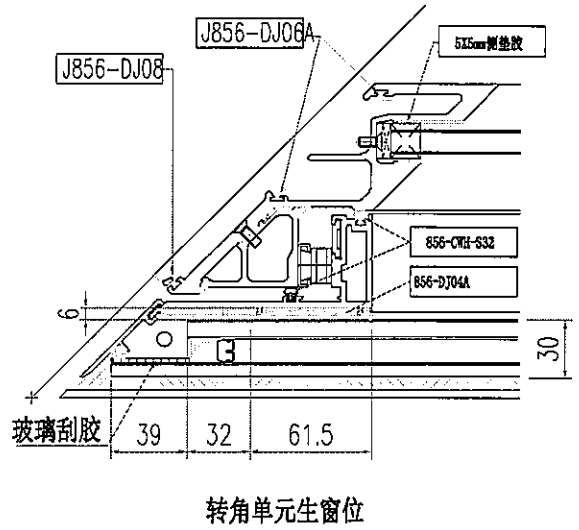
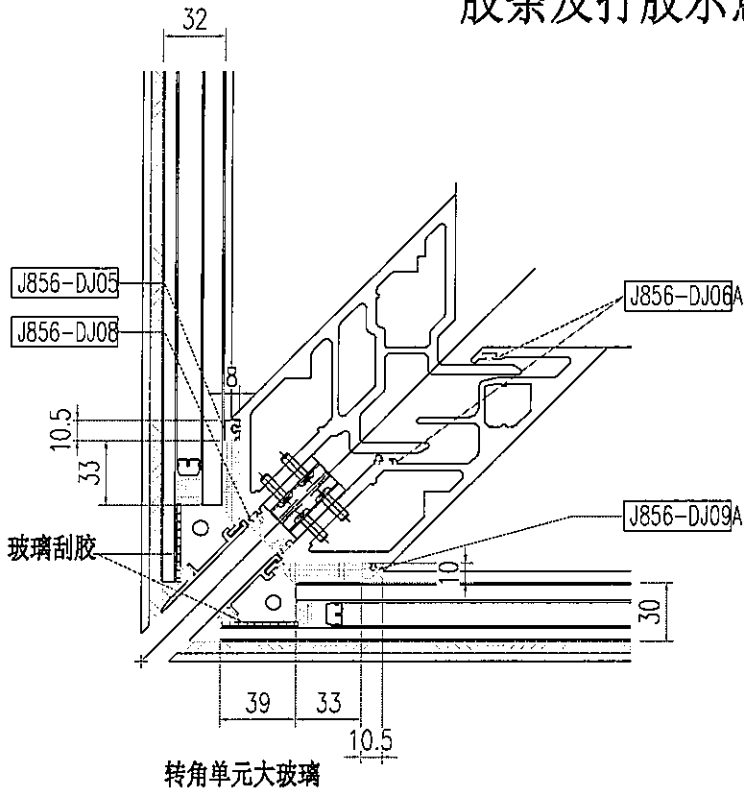


窗拈示意图

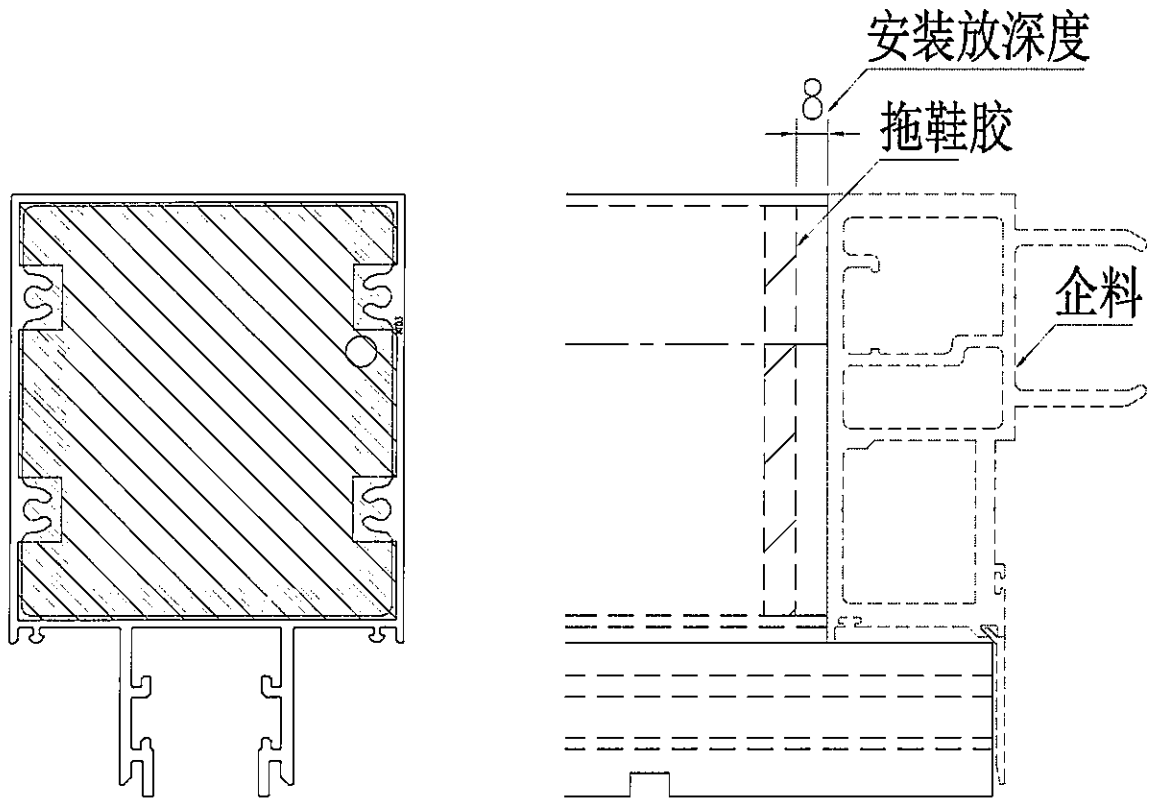
胶条及打胶示意图三



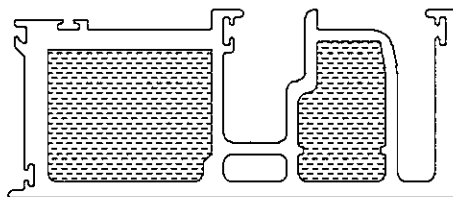
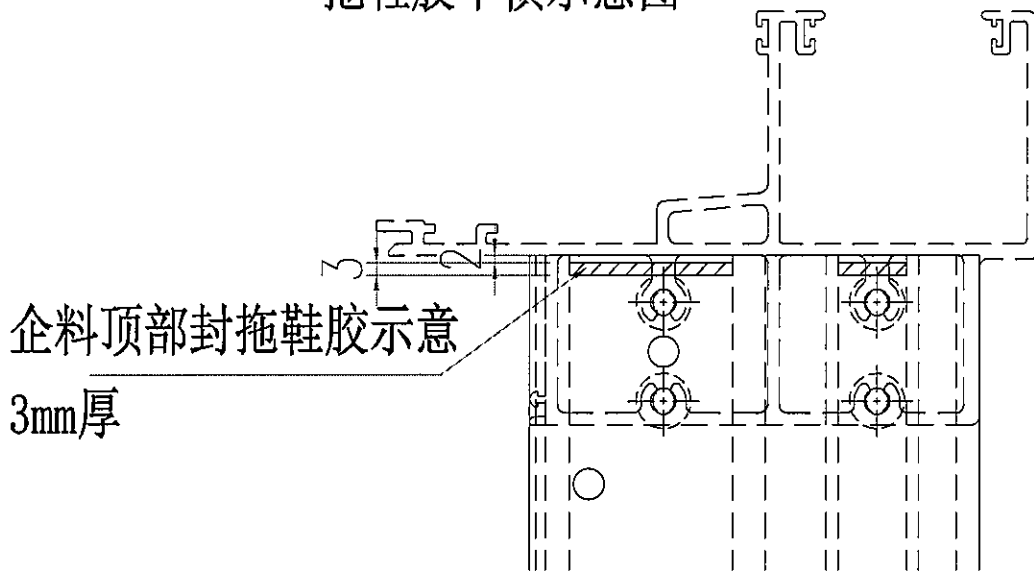
胶条及打胶示意图二



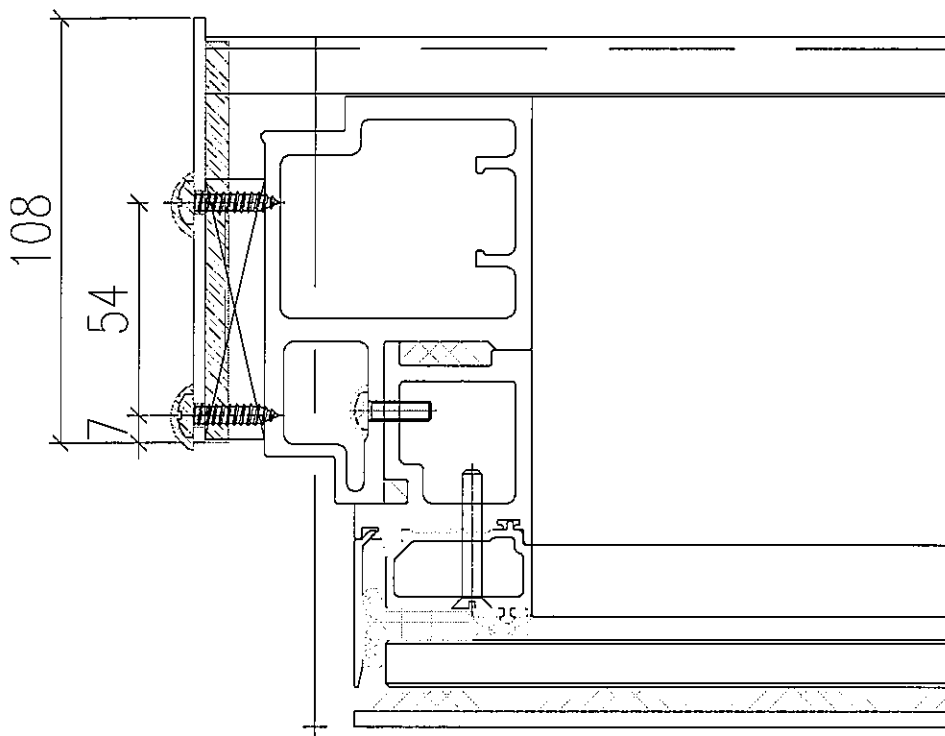
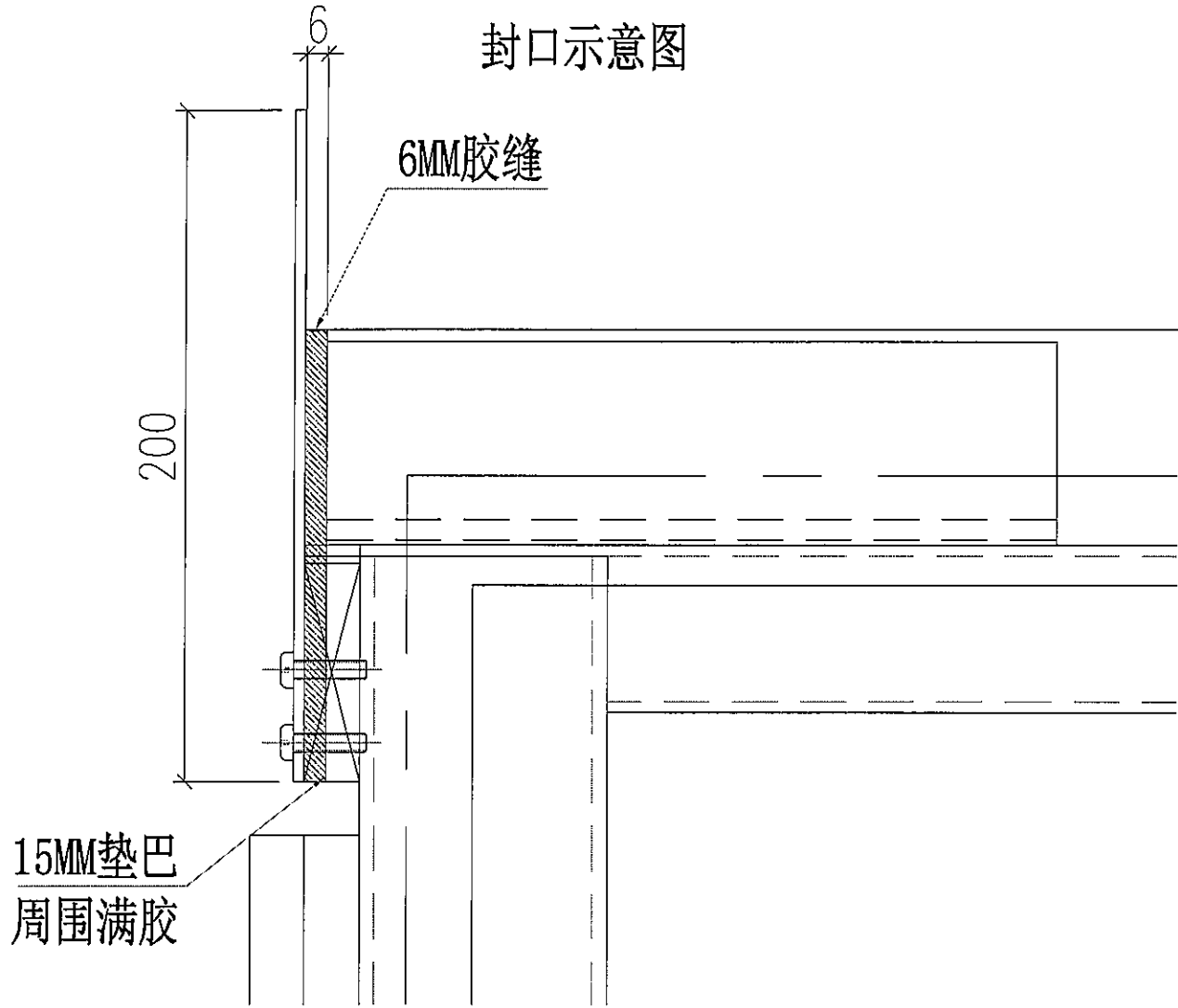
拖鞋胶封口示意图



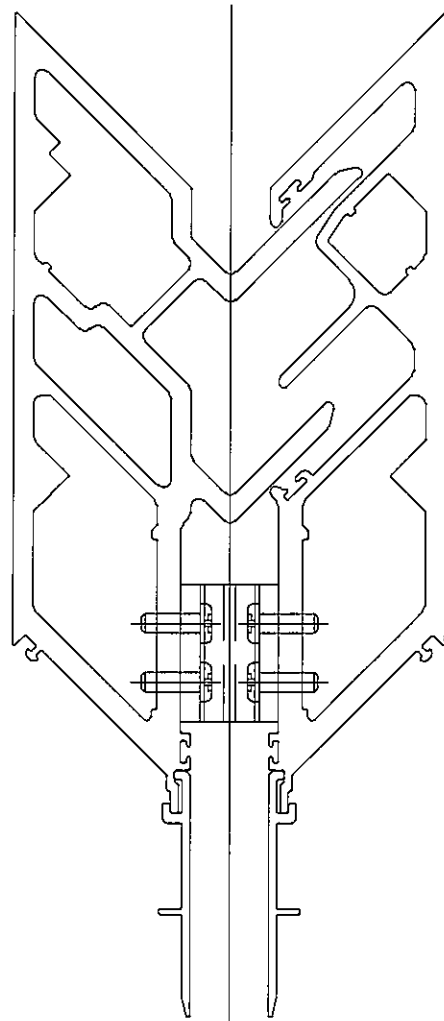
拖鞋胶中横示意图



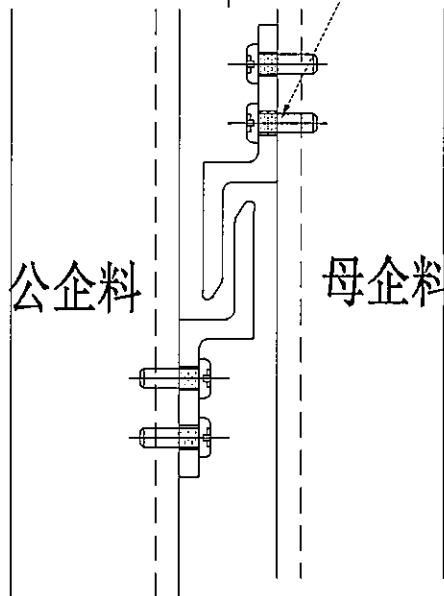
封口示意图



公母企料扣码安装示意图



M5X16圆头机丝



公企料

母企料

单元套芯定位码尺寸图示意

