



工程指示 / 要求簡箋 ENGINEER INSTRUCTIONS (E.I.)

| | | | |
|---------|-------------|-------|-------------|
| 工程指示編號: | EI- 5989 | 修改版本: | A |
| | HK-772 | | |
| 工程編號: | J 856 | 工程名稱: | TSWTL23 天榮 |
| 收件人: | 生統/梅姐 | 發件人: | Thomas Wong |
| 工程項目: | VMU 單元件編號修改 | 日期: | 19/04/2023 |

| | | |
|--|--|------------------------------------|
| <input checked="" type="checkbox"/> 原合約工程包 | <input type="checkbox"/> 原合約工程加 / 減賬 QT- | <input type="checkbox"/> 新工程報價 QT- |
|--|--|------------------------------------|

| | |
|----------------|-----------|
| 信件批核號碼/圖紙參考編號: | 批核模具圖紙編號: |
| 客戶指示附件: | 管理內部批簽署: |

| | | |
|------------------------------------|-------------------------------------|-------------------------------|
| <input type="checkbox"/> 初步鋁料 B.M. | <input type="checkbox"/> 加工拆圖, 然後生產 | <input type="checkbox"/> 尺寸表 |
| <input type="checkbox"/> 正式鋁料 B.M. | <input type="checkbox"/> 技術上資料/指示 | <input type="checkbox"/> 報價 |
| <input type="checkbox"/> 配件 B.M. | <input type="checkbox"/> 樣辦或貨品說明書 | <input type="checkbox"/> 分判合約 |
| <input type="checkbox"/> 其他: | | |

內容: 由於VMU 單元件之前為獨立小項 所以單元編號為獨立編號, 後因此VMU 從大貨抽出 所以VMU 的單元編號均要與大貨單元編號一致。現在VMU 單元編號修改如下:
 CW-304 更改為CW-302
 CW-304D 更改為CW-302D
 CW-305 更改為CW-303

完成上列要求日期: 28/4/2023

國內

| | | | | | |
|---------------------------------|------------------------------|---|---|--------------------------------|------------------------------|
| <input type="checkbox"/> 生產技術總監 | <input type="checkbox"/> 連附件 | <input type="checkbox"/> 技術部 | <input type="checkbox"/> 連附件 | <input type="checkbox"/> 生產部 | <input type="checkbox"/> 連附件 |
| <input type="checkbox"/> 採購部 | <input type="checkbox"/> 連附件 | <input checked="" type="checkbox"/> 生產統籌部 | <input checked="" type="checkbox"/> 連附件 | <input type="checkbox"/> 報關組 | <input type="checkbox"/> 連附件 |
| <input type="checkbox"/> 質檢部 | <input type="checkbox"/> 連附件 | <input type="checkbox"/> 會計部 | <input type="checkbox"/> 連附件 | <input type="checkbox"/> 機械設計部 | <input type="checkbox"/> 連附件 |
| <input type="checkbox"/> 香港辦 | <input type="checkbox"/> 連附件 | <input type="checkbox"/> 其他: | | | |

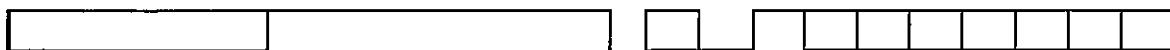
香港

| | | | | | | | |
|------------------------------|------------------------------|------------------------------|------------------------------|-------------------------------|------------------------------|------------------------------|------------------------------|
| <input type="checkbox"/> 行政部 | <input type="checkbox"/> 連附件 | <input type="checkbox"/> 會計部 | <input type="checkbox"/> 連附件 | <input type="checkbox"/> 統籌部 | <input type="checkbox"/> 連附件 | <input type="checkbox"/> 工程部 | <input type="checkbox"/> 連附件 |
| <input type="checkbox"/> 採購部 | <input type="checkbox"/> 連附件 | <input type="checkbox"/> QS部 | <input type="checkbox"/> 連附件 | <input type="checkbox"/> 地盤管理 | <input type="checkbox"/> 連附件 | <input type="checkbox"/> 維修部 | <input type="checkbox"/> 連附件 |

| | |
|-----------|----------------|
| *發件人簽署: 蔣 | *組別成員批核簽署: |
| 傳遞編號: | 項目經理簽署: Johnny |


关于 VMU 单元件编号修改

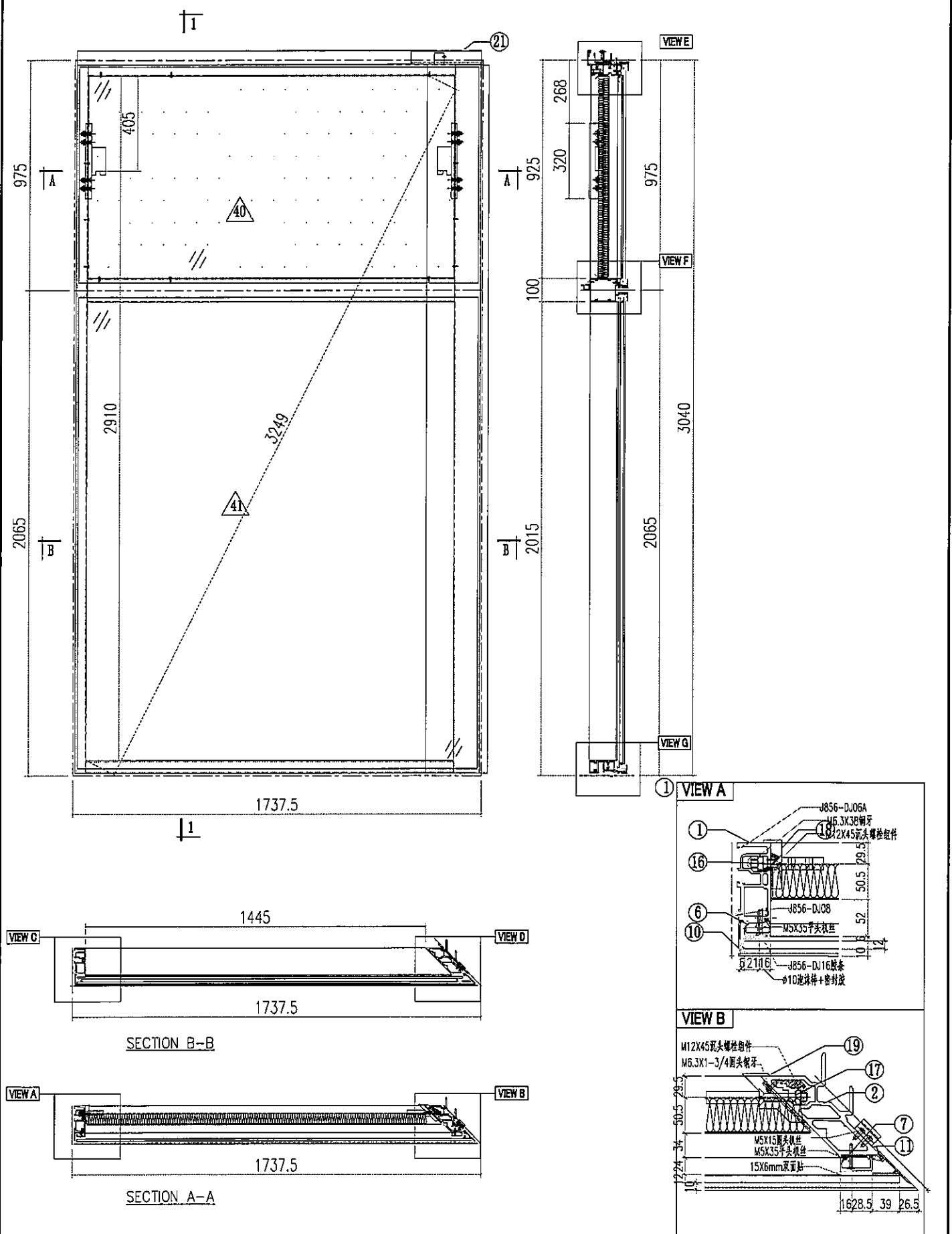
由于 VMU 单元件之前为独立小项 所以单元编号为独立编号，后因此 VMU 从大货抽出 所以 VMU 的单元编号均要与大货单元编号一致。现在 VMU 单元编号修改如下：CW-304 更改为 CW-302/ CW-304D 更改为 CW-302D / CW-305 更改为 CW-303.




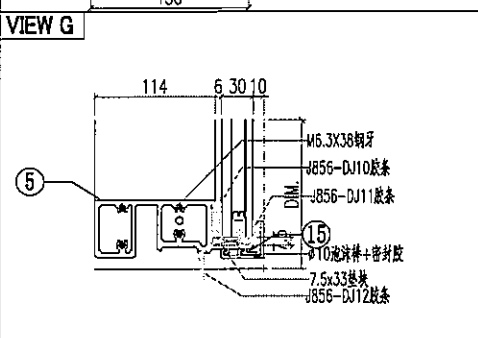
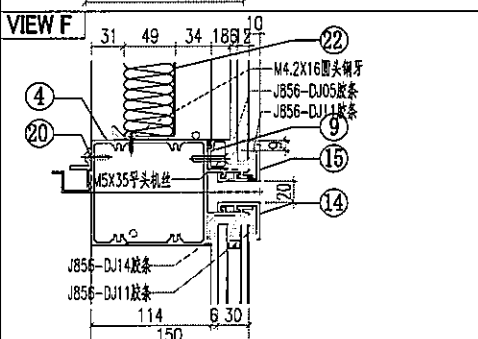
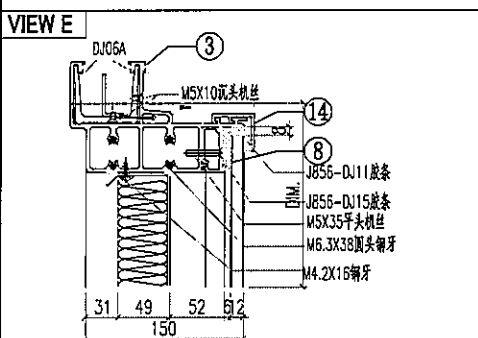
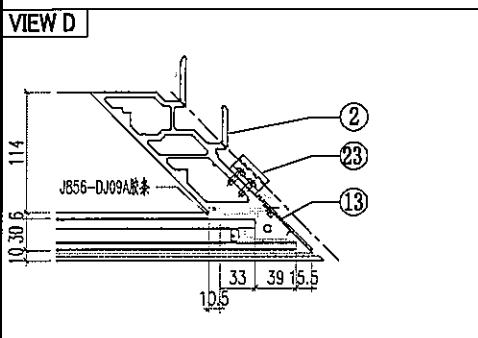
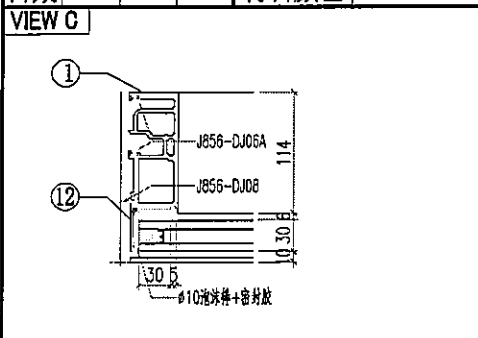
工序明细表

| 工程名称 | | J-856 | | | | | 施工分区(批次)： | | 第一批 |
|----------------------|-------|---------|--------|---------------|----------|----------|-----------|----|-----------|
| 采购原因 | | 正常采购 | 工序号 | GXXM-VMU-0002 | | 材料发送地: | | 地盘 | 2023/3/29 |
| 序号 | 名称 | 组零件编号 | 图纸编号 | 长度L (mm) | 宽度W (mm) | 厚度T (mm) | 数量 | 单位 | 备注 |
| 1 | 单元组装图 | CW-101 | CW-101 | 3040 | 650 | 160 | 2 | 樘 | 送地盘 |
| 2 | 单元组装图 | CW-301 | CW-301 | 3040 | 957.5 | 160 | 1 | 樘 | 送地盘 |
| 3 | 单元组装图 | CW-103 | CW-103 | 3040 | 650 | 160 | 2 | 樘 | 送地盘 |
| 4 | 单元组装图 | CW-302 | CW-304 | 3040 | 1737.5 | 160 | 1 | 樘 | 送地盘 |
| 5 | 单元组装图 | CW-303 | CW-305 | 3040 | 820 | 160 | 2 | 樘 | 送地盘 |
| 6 | 生窗组装图 | CE-001 | KW-005 | 1165 | 650 | 93 | 4 | 樘 | 送地盘 |
| 7 | 生窗组装图 | CE-002 | KW-007 | 1165 | 820 | 93 | 2 | 樘 | 送地盘 |
| 8 | 单元组装图 | CW-301D | CW-301 | 3040 | 957.5 | 160 | 1 | 樘 | 送地盘 |
| 9 | 单元组装图 | CW-304D | CW-304 | 3040 | 1737.5 | 160 | 1 | 樘 | 送地盘 |
| 10 | | | | | | | | | |
| 11 | | | | | | | | | |
| 12 | | | | | | | | | |
| 13 | | | | | | | | | |
| 14 | | | | | | | | | |
| 15 | | | | | | | | | |
| 16 | | | | | | | | | |
| 17 | | | | | | | | | |
| 以下空白 | | | | | | | | | |
| 说明：1:注意保护成品，严禁刻痕、划伤； | | | | | | | | | |
| 设计： | | | 校对： | | | 审核： | | | |

| | | | | |
|--|---|---|--|--|
|  美特鋁質有限公司 MIDI Aluminium Fabricator Ltd. | | 工程號 J856 地盘 天榮站 | 類別 制圖 李傳鵬 復核 練松文 批准 林仁安 | 物料號 M1 圖號 CW-302 數量 - 單件重量 - (KG) |
| 修改 C 日期 04.18 | 採用工廠 材料顏色 -UCT542919XL-3 | 地盘 ✓ 图纸名称 单元组装图 材料 - | 復核 練松文 批准 林仁安 | 圖號 CW-302 數量 - 單件重量 - (KG) |



| | | | | |
|--|----------------------------|----------------------------------|--------------------------------|------------------------------------|
|  美特鋁質有限公司 MIDI Aluminium Fabricator Ltd. | | 工程號 J856 地盤 天榮站 | 類別 制圖 李傳鵬 | 物料號 M1 圖號 CW-302A |
| 修改 C 日期 04.18 | 採用工廠 地盤 ✓ | 图纸名称 单元组装图 材料 - | 復核 練松文 批准 林仁安 | 數量 - 單件重量 - (KG) |



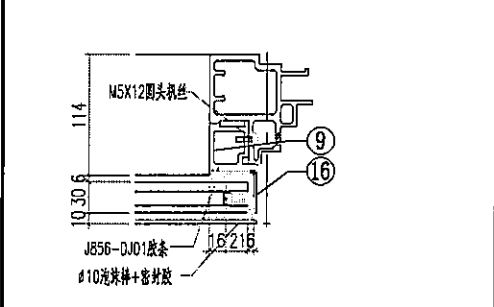
○ALUM. EXTRUSION

| ITEM | FAB. DWG NO. | LENGTH(mm) | QTY |
|------|--------------|------------|-----|
| 1 | AM02-P01 | 3007 | 1 |
| 2 | AM03-P01 | 3007 | 1 |
| 3 | AT01-P03 | 1709 | 1 |
| 4 | AT03-P02-01 | 1697 | 1 |
| 5 | AT02-P03-01 | 1697 | 1 |
| 6 | AD01-P02 | 930.5 | 1 |
| 7 | AD05-P02 | 930.5 | 1 |
| 8 | AD03-P01-03 | 1557 | 1 |
| 9 | AD04-P01-03 | 1557 | 1 |
| 10 | AC01-P01-01 | 947 | 1 |
| 11 | AC04-P03-01 | 947 | 1 |
| 12 | AC01-P02-02 | 2037 | 1 |
| 13 | AC04-P04-02 | 2037 | 1 |
| 14 | AC03-P02-01 | 1713.5 | 2 |
| 15 | AC03-P03-01 | 1713.5 | 2 |
| 16 | MS01-P01 | 320 | 1 |
| 17 | MS02-P01 | 320 | 1 |
| 18 | AB03-P01 | 320 | 1 |
| 19 | AB04-P02 | 320 | 1 |
| 20 | AJ03-P01-03 | 1434.5 | 1 |
| 21 | GS01-004 | 150 | 1 |
| 22 | J856-LB-17A | | 1 |
| 23 | AJ01-Q01 | 35 | 4 |
| 24 | | | |
| 25 | | | |
| 26 | | | |
| 27 | | | |
| 28 | | | |
| 29 | | | |
| 30 | | | |
| 31 | | | |
| 32 | | | |
| 33 | | | |
| 34 | | | |
| 35 | | | |
| 36 | | | |
| 37 | | | |
| 38 | | | |
| 39 | | | |
| 40 | PT-GL04-C07 | | 1 |
| 41 | PT-GL01-C07 | | 1 |
| 42 | | | |
| 43 | | | |
| 44 | | | |
| 45 | | | |

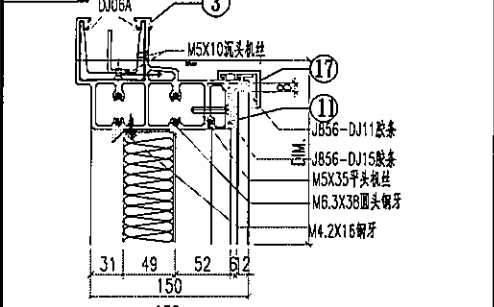

美特鋁質有限公司
 MIDI Aluminium Fabricator Ltd.

| | | | | | | | |
|-----|-------|------|-----|------------|------|------------|--------|
| 工程號 | J856 | 類別 | | 物料號 | M1 | | |
| 地盘 | 天榮站 | 制圖 | 李傳鵬 | 2022-11-26 | 圖號 | CW-303A | |
| 修改 | C | 採用工廠 | 地盘 | ✓ | 图纸名称 | 单元组裝圖 | |
| 日期 | 04.18 | 材料颜色 | - | 復核 | 練松文 | 2022-11-27 | |
| | | | | 批准 | 林仁安 | 2022-11-28 | |
| | | | | 材料 | - | 數量 | - |
| | | | | | | 單件重量 | - (KG) |

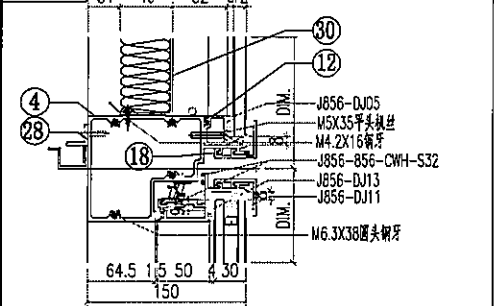
VIEW F



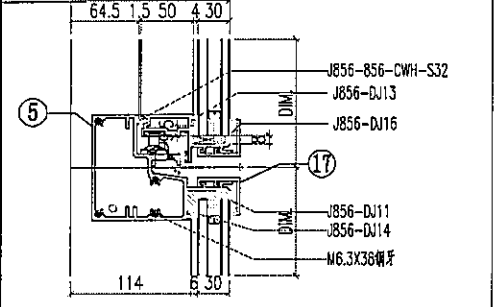
VIEW G



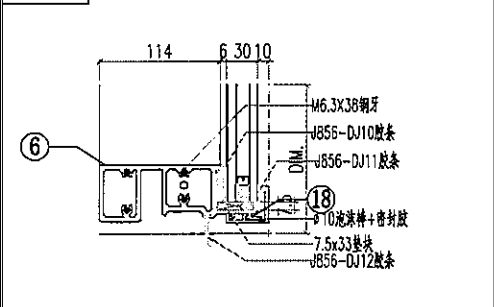
VIEW H



VIEW I




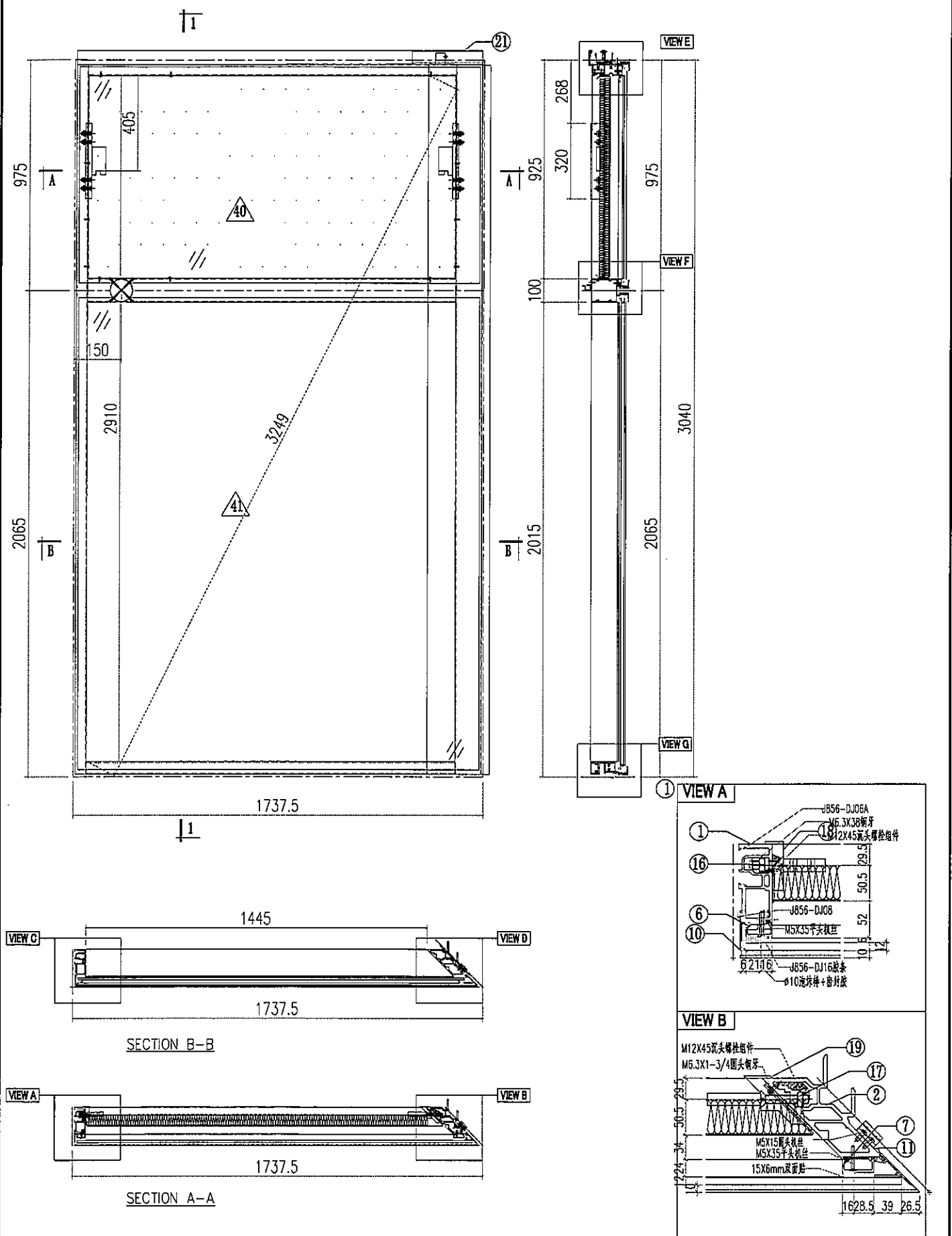
VIEW J

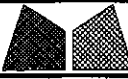


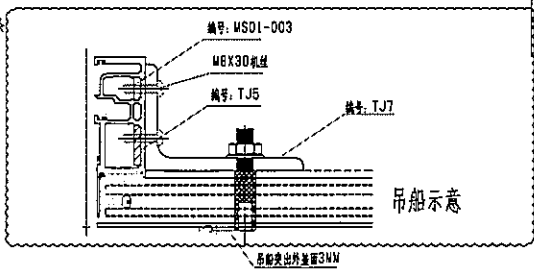
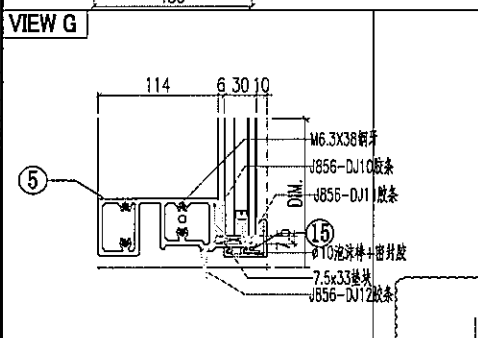
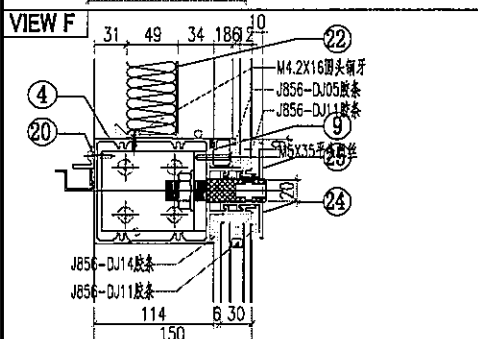
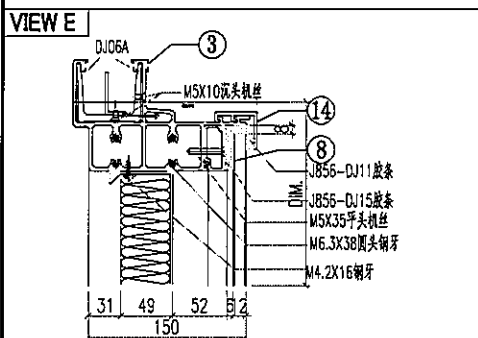
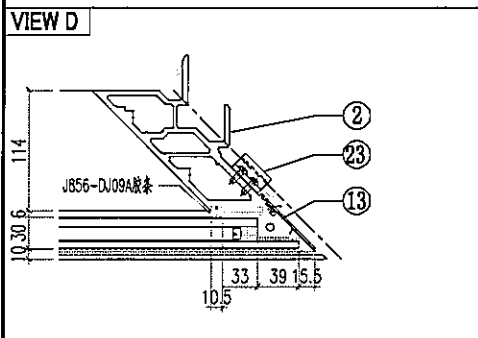
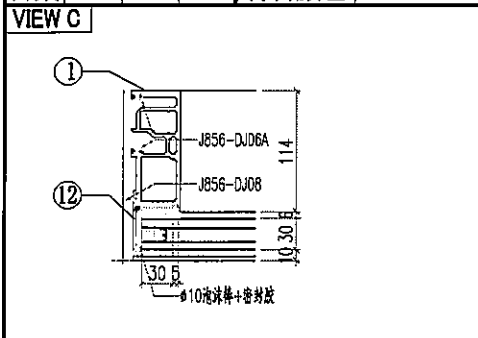
ALUM. EXTRUSION

| ITEM | FAB. DWG NO. | LENGTH (mm) | QTY |
|------|--------------|-------------|-----|
| 1 | AM04A-P01 | 3007 | 1 |
| 2 | AM06A-P02 | 3007 | 1 |
| 3 | AT01-P04 | 827 | 1 |
| 4 | AT04-P02 | 782.5 | 1 |
| 5 | AT05-P02 | 782.5 | 1 |
| 6 | AT02-P04-01 | 778.5 | 1 |
| 7 | AD05-P01 | 930.5 | 1 |
| 8 | AD06-P04 | 930 | 1 |
| 9 | AD06-P02 | 862 | 1 |
| 10 | AD01-P01 | 930.5 | 1 |
| 11 | AD03-P02-01 | 639 | 1 |
| 12 | AD04-P02-01 | 639 | 1 |
| 13 | AC04-P01-01 | 947 | 1 |
| 14 | AC01-P01-01 | 947 | 1 |
| 15 | AC04-P02-01 | 872 | 1 |
| 16 | AC01-P02-01 | 872 | 1 |
| 17 | AC03-P04-01 | 796 | 2 |
| 18 | AC03-P05-01 | 796 | 2 |
| 19 | LB-P01 | | 1 |
| 20 | MS01-P01 | 320 | 1 |
| 21 | J60x38-004 | 15 | 1 |
| 22 | AD02-P01 | 1139.5 | 1 |
| 23 | AJ01-Q01 | 35 | 4 |
| 24 | AB04-P01 | 320 | 1 |
| 25 | AB03-P02 | 320 | 1 |
| 26 | GS01-005 | 150 | 1 |
| 27 | GS01-003 | 150 | 1 |
| 28 | AJ03-P02-01 | 517 | 1 |
| 29 | J60x38-003 | 15 | 1 |
| 30 | J856-LB-18A | | 1 |
| 31 | MS03-P01 | 320 | 1 |
| 32 | | | |
| 33 | | | |
| 34 | | | |
| 35 | | | |
| 36 | | | |
| 37 | | | |
| 38 | | | |
| 39 | CE-002 | | 1 |
| 40 | PT-GL04-C08 | | 1 |
| 41 | PT-GL01-B04 | | 1 |
| 42 | PT-GL05-C02 | | 1 |
| 43 | PT-GL01-C08 | | 1 |
| 44 | | | |
| 45 | | | |

| | | | | | |
|--|---|---|--|---|--|
|  美特鋁質有限公司 MIDI Aluminium Fabricator Ltd. | | 工程號 J856 地盘 天榮站 | 類別 制圖 李傳騰 復核 練松文 批准 林仁安 | 物料號 M1 2022-11-26 2022-11-27 2022-11-28 | 圖號 CW-302D 數量 - 單件重量 - (KG) |
| 修改 C 日期 04.18 | 採用工廠 材料顏色 -UCT542919XL-3 | 地盤 ✓ 图纸名称 单元组装图 材料 - | | | |




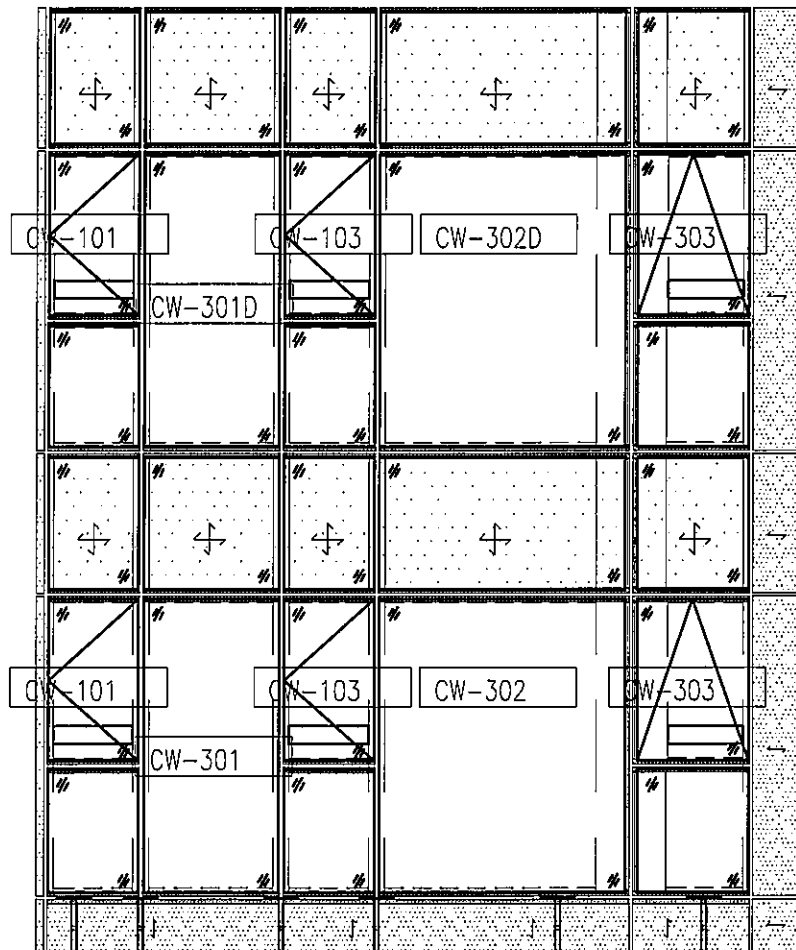
| | | | | | |
|--|--|----------------------------------|--|---|--|
|  美特鋁質有限公司 MIDI Aluminium Fabricator Ltd. | | 工程號 J856 地盤 天榮站 | 類別 制圖 李傳鵬 復核 練松文 批准 林仁安 | 物料號 M1 2022-11-26 2022-11-27 2022-11-28 | 圖號 CW-302D 數量 - 單件重量 - (KG) |
| 修改 A 日期 02.10 | 採用工廠 地盤 ✓ 材料顏色 -UCT542919XL-3 | 圖紙名稱 單元組裝圖 材料 - | | | |



○ALUM. EXTRUSION

| ITEM | FAB. DWG NO. | LENGTH (mm) | QTY |
|------|--------------|-------------|-----|
| 1 | AM02-P01 | 3007 | 1 |
| 2 | AM03-P01 | 3007 | 1 |
| 3 | AT01-P03 | 1709 | 1 |
| 4 | AT03-P04-01 | 1697 | 1 |
| 5 | AT02-P03-01 | 1697 | 1 |
| 6 | AD01-P02 | 930.5 | 1 |
| 7 | AD05-P02 | 930.5 | 1 |
| 8 | AD03-P01-03 | 1557 | 1 |
| 9 | AD04-P01-03 | 1557 | 1 |
| 10 | AC01-P01-01 | 947 | 1 |
| 11 | AC04-P03-01 | 947 | 1 |
| 12 | AC01-P02-02 | 2037 | 1 |
| 13 | AC04-P04-02 | 2037 | 1 |
| 14 | AC03-P02-01 | 1713.5 | 1 |
| 15 | AC03-P03-01 | 1713.5 | 1 |
| 16 | MS01-P01 | 320 | 1 |
| 17 | MS02-P01 | 320 | 1 |
| 18 | AB03-P01 | 320 | 1 |
| 19 | AB04-P02 | 320 | 1 |
| 20 | AJ03-P01-03 | 1434.5 | 1 |
| 21 | GS01-004 | 150 | 1 |
| 22 | J856-LB-17A | | 1 |
| 23 | AJ01-001 | 35 | 4 |
| 24 | AC03-P06-01 | 1713.5 | 1 |
| 25 | AC03-P07-01 | 1713.5 | 1 |
| 26 | | | |
| 27 | | | |
| 28 | | | |
| 29 | | | |
| 30 | | | |
| 31 | | | |
| 32 | | | |
| 33 | | | |
| 34 | | | |
| 35 | | | |
| 36 | | | |
| 37 | | | |
| 38 | | | |
| 39 | | | |
| 40 | PT-GL04-C07 | | 1 |
| 41 | PT-GL01-C07 | | 1 |
| 42 | | | |
| 43 | | | |
| 44 | | | |
| 45 | | | |

| | | | | | |
|--|---|--------------------|----------------------------------|---|--------------------------------------|
|  美特鋁質有限公司 MIDI Aluminium Fabricator Ltd. | | 工程號 J856 地盘 天榮站 | 類別 制圖 陈梓豪 復核 练松文 批准 林仁安 | 物料號 - 2022-10-19 2022-10-19 2022-10-19 | 圖號 VMU-WZ-L01 數量 - 單件重量 - (KG) |
| 修改 - 日期 - | 採用工廠 <input checked="" type="checkbox"/> 地盘 材料颜色 | 图纸名称 VMU 材料 - | | | |



J-856 VMU单元位置图