



工程指示 / 要求簡箋 ENGINEER INSTRUCTIONS(E.I.)

工程指示編號:	EI- 5988	修改版本:	-
	HK- 0696		
工程編號:	J 856	工程名稱:	天榮站
收件人:	生統/梅姐	發件人:	Johnny
工程項目:	VMU/ 起底水糟	日期:	13/04/2023

<input checked="" type="checkbox"/> 原合約工程包	<input type="checkbox"/> 原合約工程加 / 減脹 QT-	<input type="checkbox"/> 新工程報價 QT-
--------------------------------------------	------------------------------------------	------------------------------------

信件批核號碼/圖紙參考編號:	批核模具圖紙編號:
客戶指示附件:	管理內部批簽署:

<input type="checkbox"/> 初步鋁料 B.M.	<input checked="" type="checkbox"/> 加工拆圖, 然後生產	<input type="checkbox"/> 尺寸表
<input type="checkbox"/> 正式鋁料 B.M.	<input type="checkbox"/> 技術上資料/指示	<input type="checkbox"/> 報價
<input type="checkbox"/> 配件 B.M.	<input type="checkbox"/> 樣辦或貨品說明書	<input type="checkbox"/> 分判合約
<input type="checkbox"/> 其他:		

內容: 按更新第二次PMU comment/ 重做VMU/ 起底水糟 請按附件資料生產
完成上列要求日期: 30/04/2023

國內

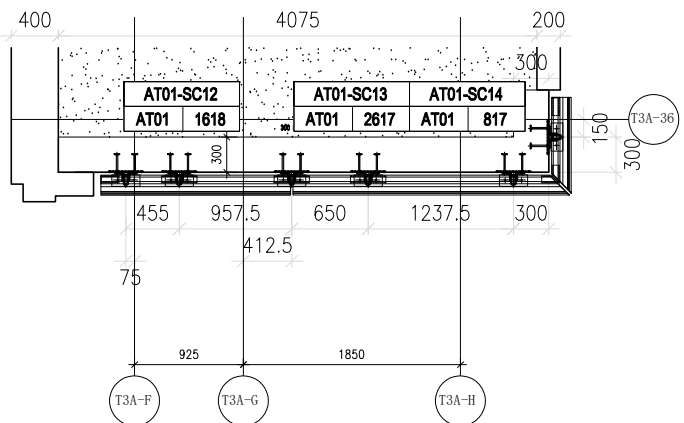
<input checked="" type="checkbox"/> 生產技術總監	<input checked="" type="checkbox"/> 連附件	<input type="checkbox"/> 技術部	<input type="checkbox"/> 連附件	<input type="checkbox"/> 生產部	<input type="checkbox"/> 連附件
<input type="checkbox"/> 採購部	<input type="checkbox"/> 連附件	<input checked="" type="checkbox"/> 生產統籌部	<input checked="" type="checkbox"/> 連附件	<input type="checkbox"/> 報關組	<input type="checkbox"/> 連附件
<input type="checkbox"/> 質檢部	<input type="checkbox"/> 連附件	<input type="checkbox"/> 會計部	<input type="checkbox"/> 連附件	<input type="checkbox"/> 機械設計部	<input type="checkbox"/> 連附件
<input checked="" type="checkbox"/> 香港辦	<input checked="" type="checkbox"/> 連附件	<input type="checkbox"/> 其他:			

香港

<input type="checkbox"/> 行政部	<input type="checkbox"/> 連附件	<input type="checkbox"/> 會計部	<input type="checkbox"/> 連附件	<input checked="" type="checkbox"/> 統籌部	<input checked="" type="checkbox"/> 連附件	<input type="checkbox"/> 工程部	<input type="checkbox"/> 連附件
<input type="checkbox"/> 採購部	<input type="checkbox"/> 連附件	<input type="checkbox"/> QS部	<input type="checkbox"/> 連附件	<input checked="" type="checkbox"/> 地盤管理	<input checked="" type="checkbox"/> 連附件	<input type="checkbox"/> 維修部	<input type="checkbox"/> 連附件

*發件人簽署: Johnny	*組別成員批核簽署:
傳遞編號:	項目經理簽署:

修改日期	採用材料	工廠顏色	地盤	工程號	J856	類別	制圖	物料號	-	圖號	TJ-BM-A03
				地盤名稱	天樂站	復核	陳梓豪	2022-10-19	數量	-	(KG)
				材料	鐵件位置圖	批准	林仁安	2022-10-19	單件重量	-	



TCW-PE301-1

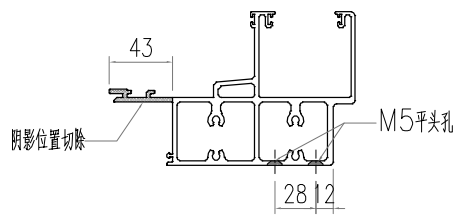
工序明细表

工程名称		J-856 VMU					施工分区(批次)：		第一批
采购原因		正常采购	工序号	GXMX-01-0002		材料发送地:		地盘	2023/3/29
序号	名称	组装件编号	图纸编号	长度L (mm)	宽度W (mm)	厚度T (mm)	数量	单位	备注
1	型材组装件	AT01-SC12	AT01-SC12	1618	220	155	1	支	送地盘
2	型材组装件	AT01-SC13	AT01-SC13	2617	220	155	1	支	送地盘
3	型材组装件	AT01-SC14	AT01-SC14	817	220	155	1	支	送地盘
4	铝料加工件	AS01-001	AS01-001	150			5	个	送地盘
5	铝料加工件	AS01-002	AS01-002/003	150	要焊接组合一起		1	个	送地盘
以下空白									
说明: 1:注意保护成品, 严禁刻痕、划伤;									
设计:			校对:			审核:			

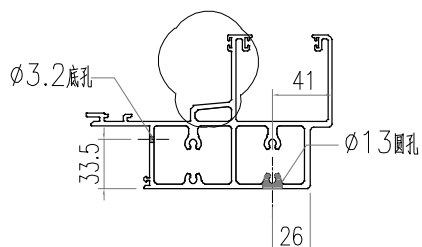
加工明细表

工程名称		J-856 (啟德天榮站) VMU				施工分區(批次) :		第一批	
采购原因		正常采购	工序号	JGMX-PMU-P001		材料发送地:		工厂	2023/3/29
序列号	型材模号	物料描述	图号	部件编号	长度 (mm)	数量	单位	颜色	备注
1	AT01	铝料加工图	AT01-P12	AT01-P12	1628	1	支		
2	AT01	铝料加工图	AT01-P13	AT01-P13	2359.5	1	支		
3	AT01	铝料加工图	AT01-P14	AT01-P14	827	1	支		
4	AC03	铝料加工图	AC03-P1-2	AC03-P1-2	630	1	支		
5	AC03	铝料加工图	AC03-P1-5	AC03-P1-5	1587.5	1	支		
6	AC03	铝料加工图	AC03-P2-04	AC03-P2-04	2363.5	1	支		
7	AC03	铝料加工图	AC03-P3-04	AC03-P3-04	796	1	支		
8	AS01	铝料加工图	AS01-001	AS01-001	150	5	支		
9	AS01	铝料加工图	AS01-002	AS01-002	150	1	支		
10	AS01	铝料加工图	AS01-003	AS01-003	150	1	支		
11	GS01		GS01-001	GS01-001	300	3	支		
12	GS01		GS01-002	GS01-002	150	1	支		
13	GS01		GS01-003	GS01-003	150	1	支		
14	GS01		GS01-004	GS01-004	150	1	支		
15	GS01		GS01-005	GS01-005	150	1	支		
16	3MM铝巴		J40X20-004	J40X20-004	71.5	1	支		
17	3MM铝巴		FP-01	FP-01	155	1	支		
18	3MM铝巴		FP-02	FP-02	155	1	支		
19	J40*20铝角		J40X20-001	J40X20-001	38	5	支		
20	J40*20铝角		J40X20-002	J40X20-002	34	5	支		
21	J40*20铝角		J40X20-003	J40X20-003	59	5	支		
以下空白									
说明: 1:注意保护成品, 严禁刻痕、划伤;									
设计: 校对: 审核:									

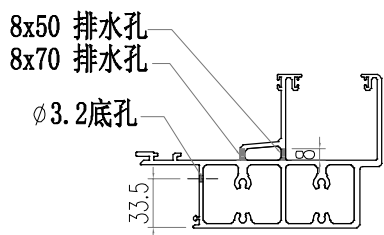
 美特鋁質有限公司 MIDI Aluminium Fabricator Ltd.		工程號 J856 地盘 天榮站	類別 制圖 李傳鵬 2022-11-25	物料號 M1 圖號 AT01-P14
修改 A 日期 1.05	採用工廠 材料颜色 -	图纸名稱 鋁料加工圖 材料 AT01	復核 練松文 2022-11-27 批准 林仁安 2022-11-28	數量 - 單件重量 (KG)



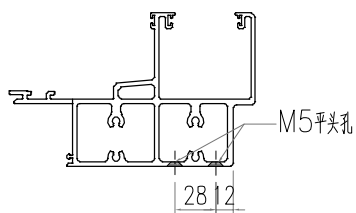
SECTION A-A



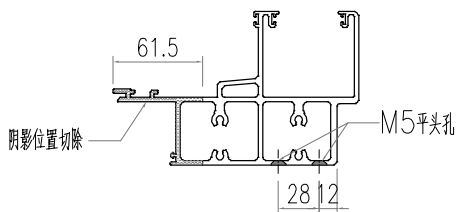
SECTION B-B



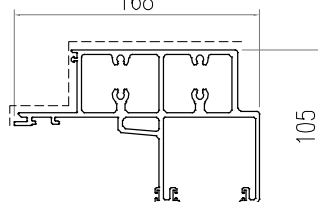
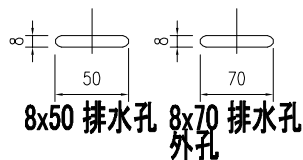
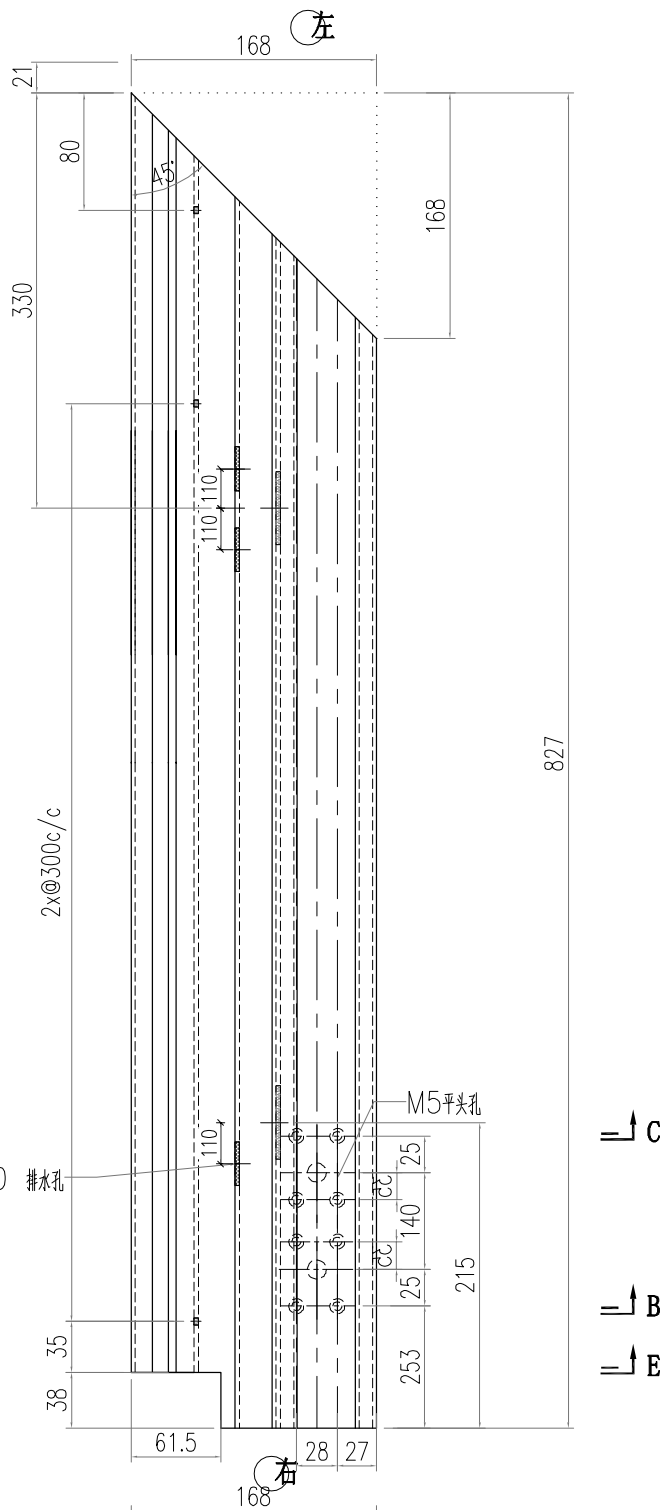
SECTION C-C



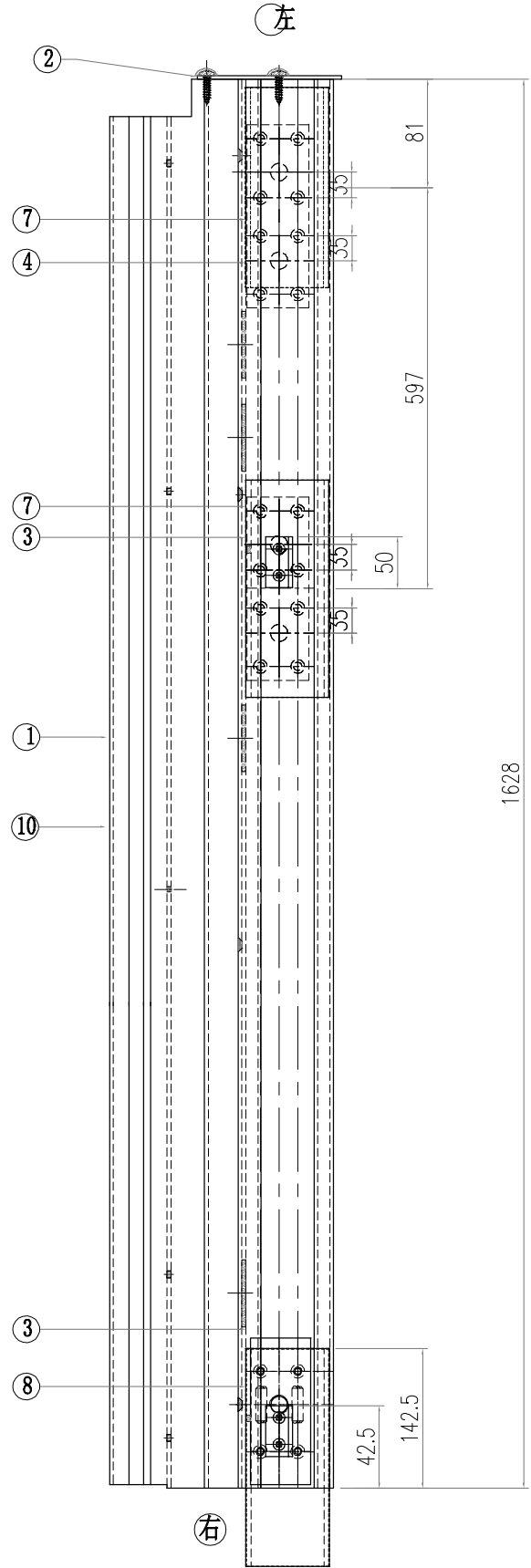
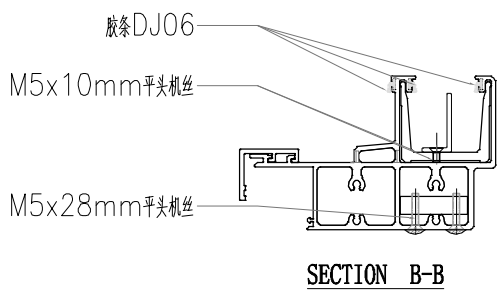
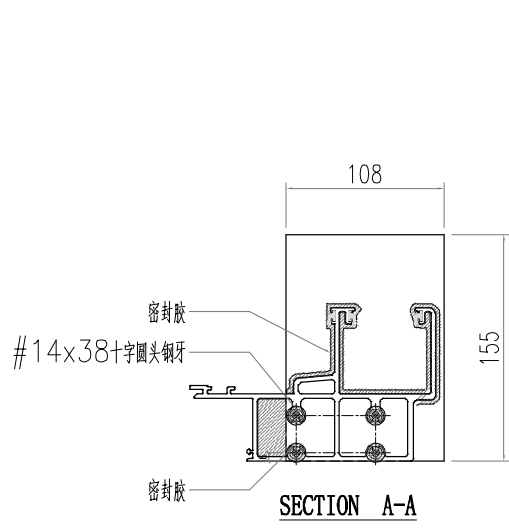
SECTION D-D




SECTION E-E

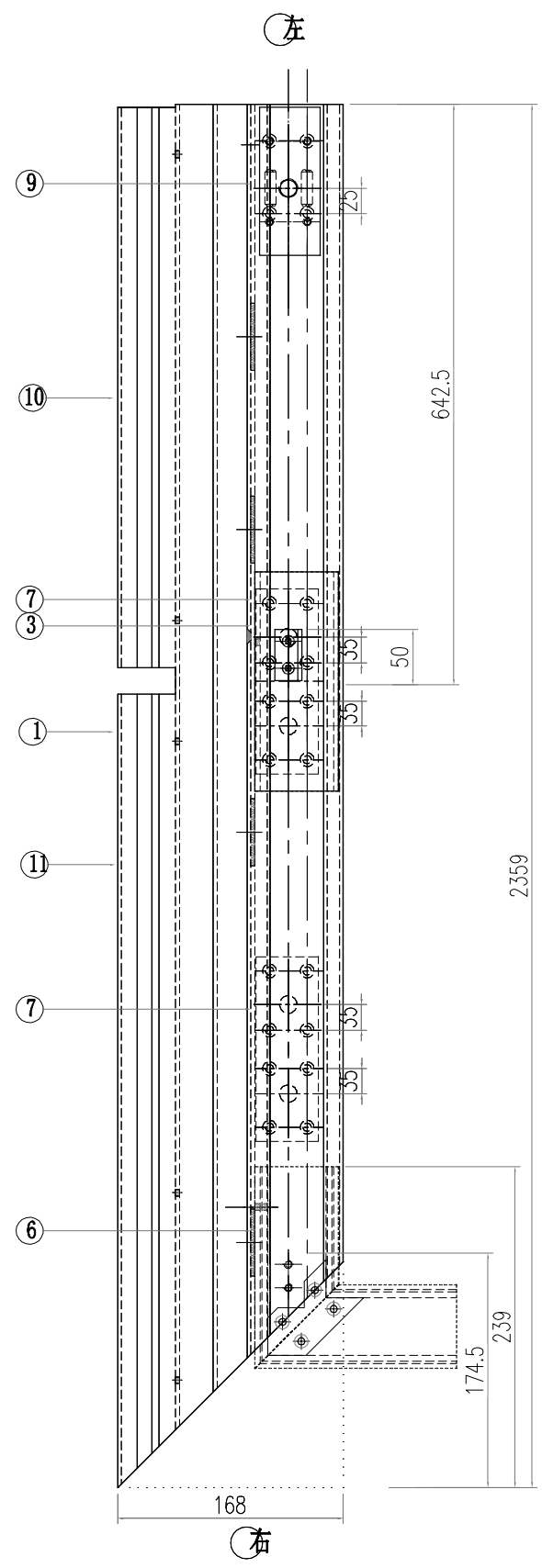
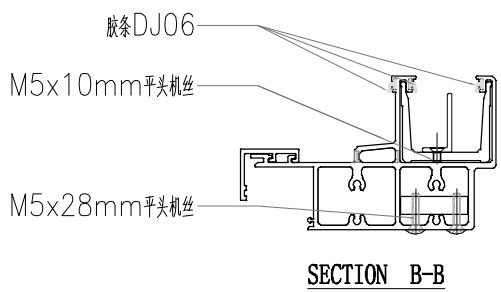
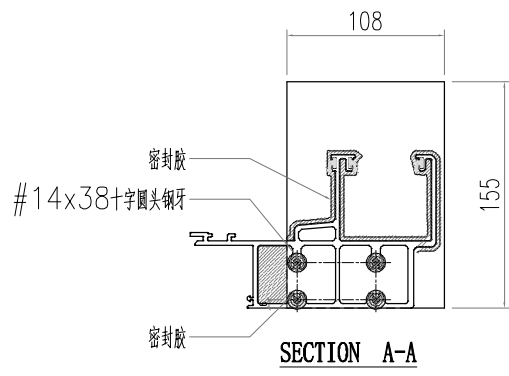


 美特鋁質有限公司 MIDI Aluminium Fabricator Ltd.			工程號 J856 地盘 天榮站	類別 制圖 李傳鵬 2022-11-25 復核 練松文 2022-11-27 批准 林仁安 2022-11-28	物料號 M1 圖號 AT01-SC12 數量 - 單件重量 (KG)
修改 日期	採用工廠 材料颜色 -	地盤 ✓ 材料 AT01	图纸名称 铝料加工图	復核 練松文 2022-11-27	數量 - 單件重量 (KG)



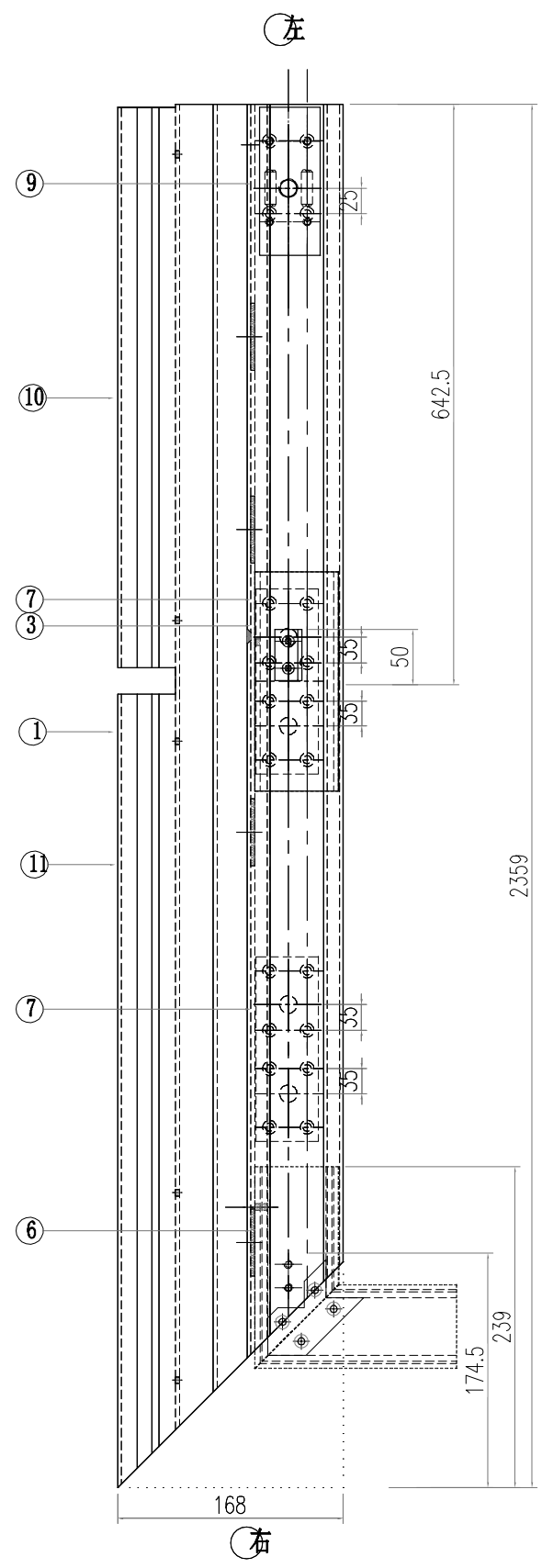
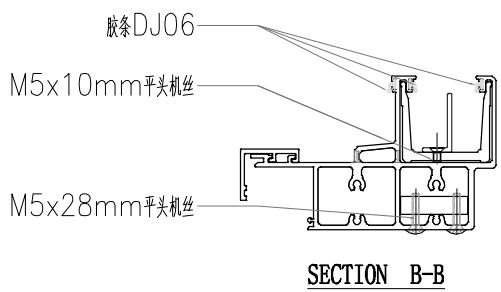
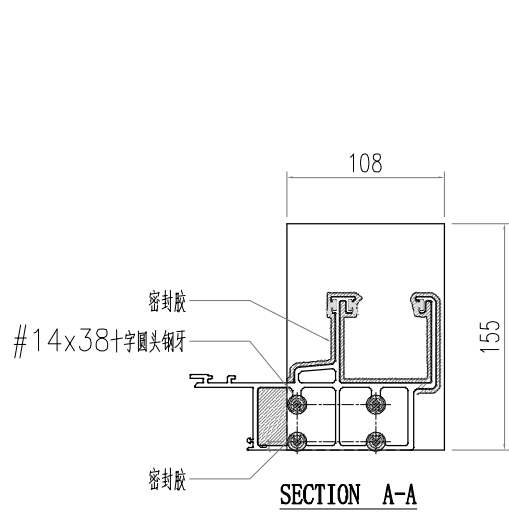
序号	加工图编号	材料名称	长度	支/幅
10	AC03-P1-5	AC03	1587.5	1
9	GS04-003	S275	110	0
8	GS04-002	S275	110	1
7	GS04-001	S275	240	2
6	GS01-004	GS01	150	0
5	GS01-003	GS01	150	0
4	GS01-002	GS01	150	1
3	GS01-001	GS01	300	2
2	FP-01	3MM板	155	1
1	AT01-P12	AT01	1628	1

 美特鋁質有限公司 MIDI Aluminium Fabricator Ltd.		工程號 J856 地盘 天榮站	類別 制圖 李傳鵬 2022-11-25	物料號 M1 圖號 AT01-SC13
修改 日期	採用工廠 材料颜色 -	图纸名称 铝料加工图 材料 AT01	復核 練松文 2022-11-27 批准 林仁安 2022-11-28	數量 - 單件重量 (KG)

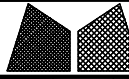


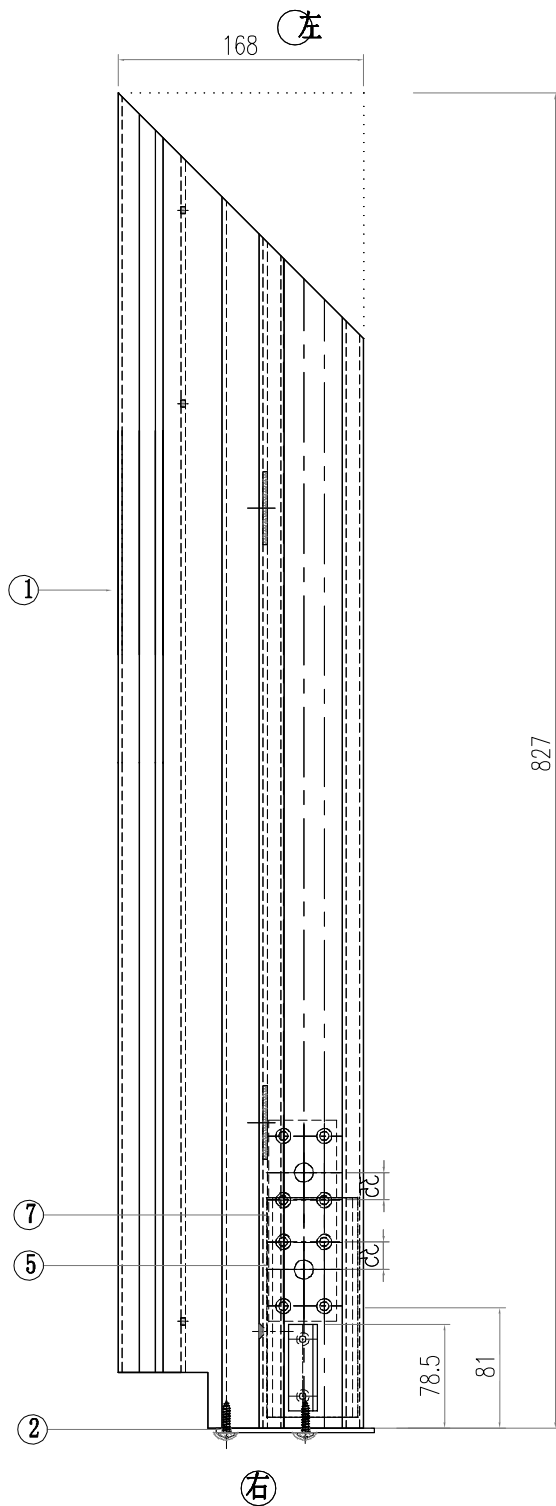
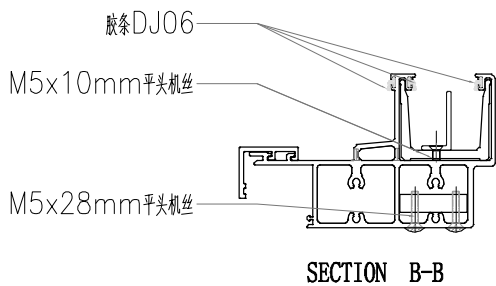
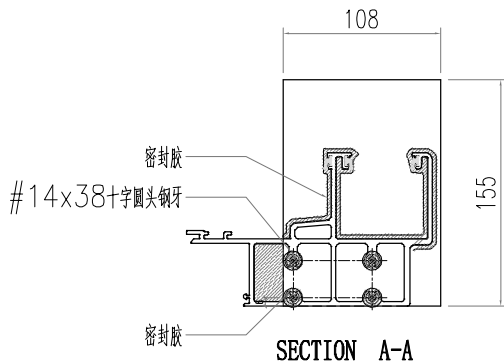
序号	加工图编号	材料名称	长度	支/幅
11	AC03-P2-4	AC03	1713.5	1
10	AC03-P1-2	AC03	630	1
9	GS04-003	S275	110	1
8	GS04-002	S275	110	0
7	GS04-001	S275	240	2
6	GS01-004	GS01	150	1
5	GS01-003	GS01	150	0
4	GS01-002	GS01	150	0
3	GS01-001	GS01	300	1
2	FP-01	3MM板	155	0
1	AT01-P13	AT01	2359.3	1

 美特鋁質有限公司 MIDI Aluminium Fabricator Ltd.		工程號 J856 地盘 天榮站	類別 制圖 李傳鵬 2022-11-25	物料號 M1 圖號 AT01-SC13
修改 日期	採用工廠 材料颜色 -	图纸名称 铝料加工图 材料 AT01	復核 練松文 2022-11-27 批准 林仁安 2022-11-28	數量 - 單件重量 (KG)

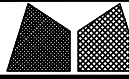


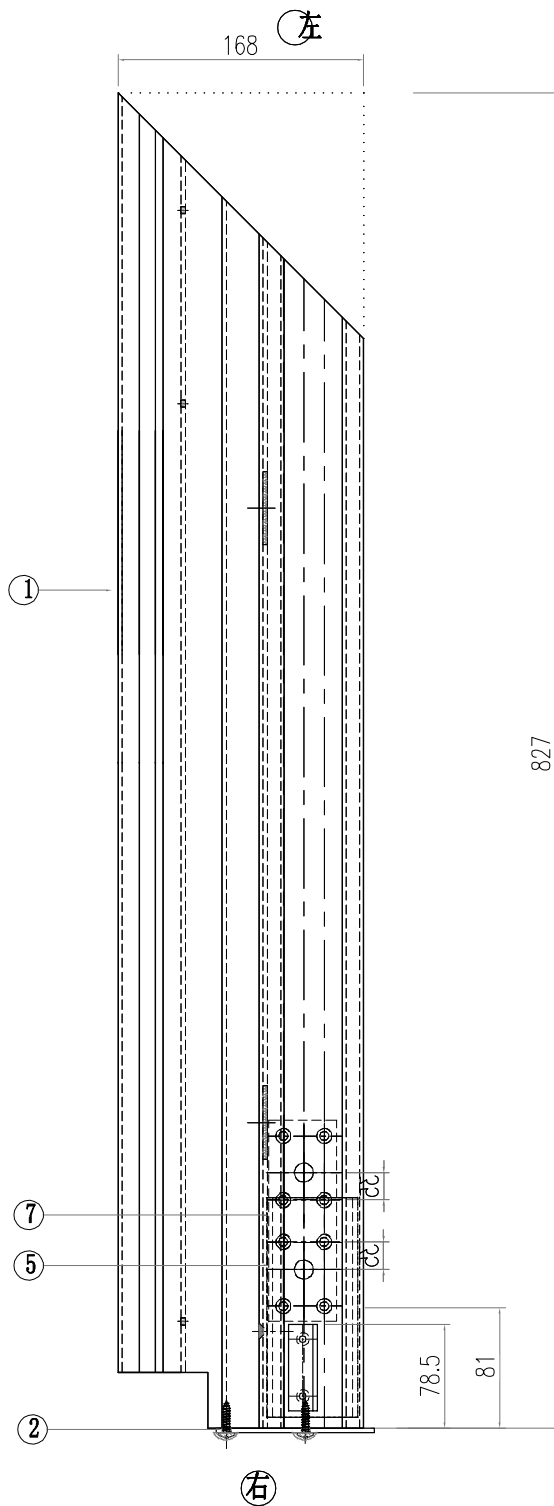
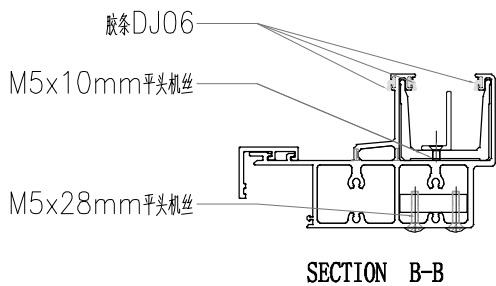
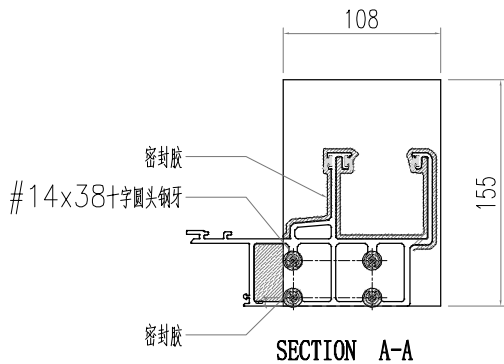
序号	加工图编号	材料名称	长度	支/幅
11	AC03-P2-4	AC03	1713.5	1
10	AC03-P1-2	AC03	630	1
9	GS04-003	S275	110	1
8	GS04-002	S275	110	0
7	GS04-001	S275	240	2
6	GS01-004	GS01	150	1
5	GS01-003	GS01	150	0
4	GS01-002	GS01	150	0
3	GS01-001	GS01	300	1
2	FP-01	3MM板	155	0
1	AT01-P13	AT01	2359.3	1

 美特鋁質有限公司 MIDI Aluminium Fabricator Ltd.		工程號 J856 地盘 天榮站	類別 制圖 李傳鵬 2022-11-25	物料號 M1 圖號 AT01-SC14
修改 日期	採用工廠 材料颜色 -	图纸名称 铝料加工图 材料 AT01	復核 練松文 2022-11-27 批准 林仁安 2022-11-28	數量 - 單件重量 (KG)



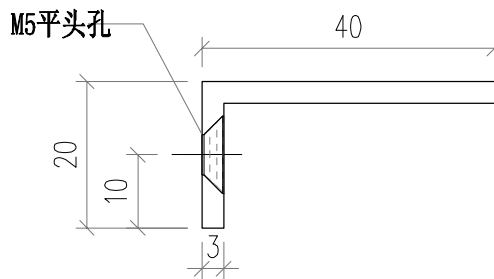
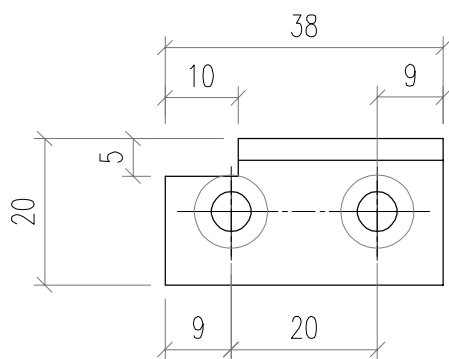
序号	加工图编号	材料名称	长度	支/幅
10	AC03-P3-4	AC03	796	1
9	GS04-003	S275	110	0
8	GS04-002	S275	110	0
7	GS04-001	S275	240	1
6	GS01-004	GS01	150	0
5	GS01-003	GS01	150	1
4	GS01-002	GS01	150	0
3	GS01-001	GS01	300	0
2	FP-02	3MM板	155	1
1	AT01-P14	AT01	827	1

 美特鋁質有限公司 MIDI Aluminium Fabricator Ltd.		工程號 J856 地盘 天榮站	類別 制圖 李傳鵬 2022-11-25	物料號 M1 圖號 AT01-SC14
修改 日期	採用工廠 材料颜色 -	图纸名称 铝料加工图 材料 AT01	復核 練松文 2022-11-27 批准 林仁安 2022-11-28	數量 - 單件重量 (KG)

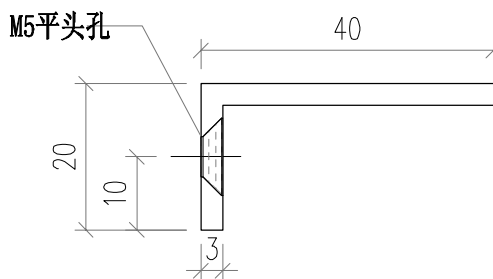
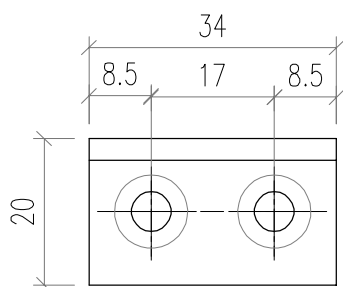


序号	加工图编号	材料名称	长度	支/幅
10	AC03-P3-4	AC03	796	1
9	GS04-003	S275	110	0
8	GS04-002	S275	110	0
7	GS04-001	S275	240	1
6	GS01-004	GS01	150	0
5	GS01-003	GS01	150	1
4	GS01-002	GS01	150	0
3	GS01-001	GS01	300	0
2	FP-02	3MM板	155	1
1	AT01-P14	AT01	827	1

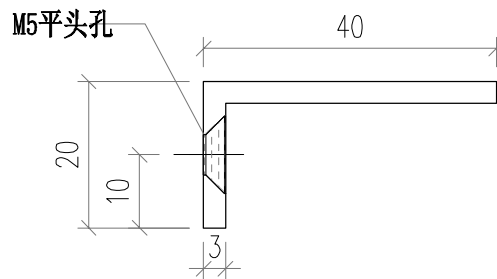
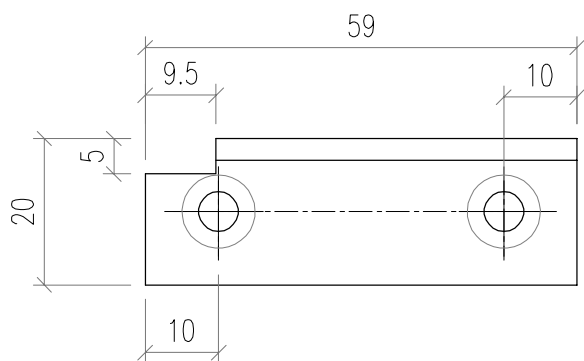
 美特鋁質有限公司 MIDI Aluminium Fabricator Ltd.				工程號 J856	類別	物料號 M1		
				地盘 天榮站	制圖 李傳鵬	2022-11-11	圖號 J40x20-001	
修改		採用工廠	地盘 ✓	图纸名稱 鋁料加工圖	復核 練松文	2022-11-15	數量 73	
日期		材料顏色 -		材料 J40x20x3	批准 林仁安	2022-11-19	單件重量	(KG)

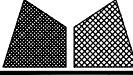


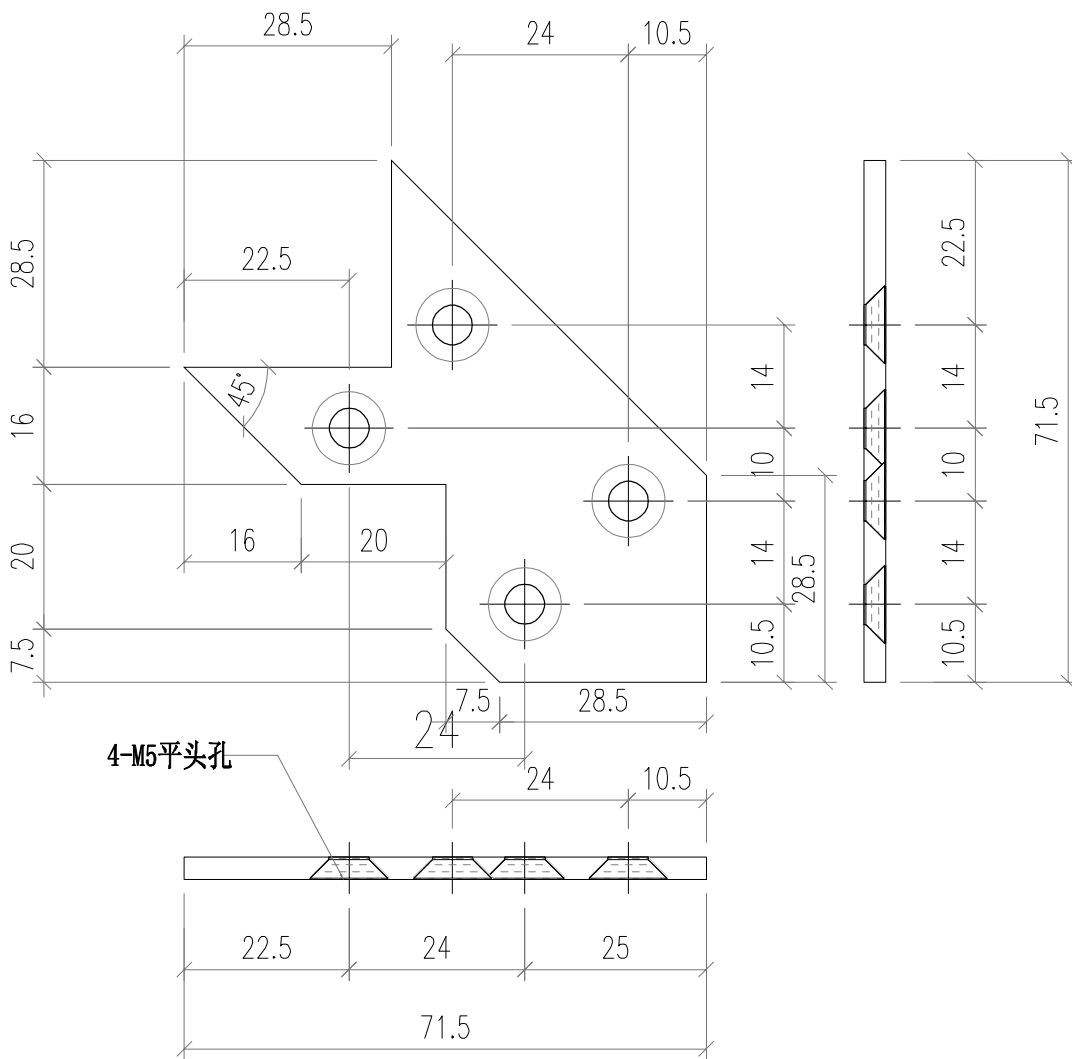
 美特鋁質有限公司 MIDI Aluminium Fabricator Ltd.			工程號 J856	類別	物料號 M1		
			地盘 天榮站	制圖 李傳鵬	2022-11-25	圖號 J40x20-002	
修改日期		採用工廠	地盤 ✓	图纸名稱 鋁料加工圖	復核 練松文	2022-11-27	數量 6
		材料顏色 -		材料 J40x20x3	批准 林仁安	2022-11-28	單件重量 (KG)




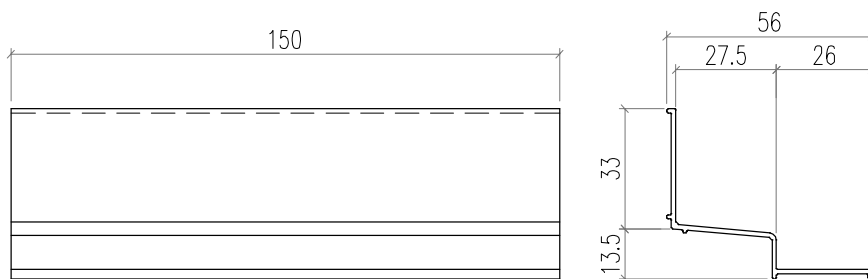
 美特鋁質有限公司 MIDI Aluminium Fabricator Ltd.				工程號 J856	類別	物料號 M1		
				地盘 天榮站	制圖 李傳鵬	2022-11-11	圖號 J40x20-003	
修改		採用工廠	地盘 ✓	图纸名稱 鋁料加工圖	復核 練松文	2022-11-15	數量 22	
日期		材料顏色 -		材料 J40x20x3	批准 林仁安	2022-11-19	單件重量	(KG)




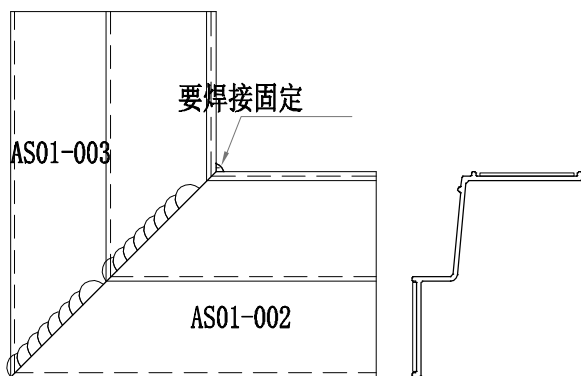
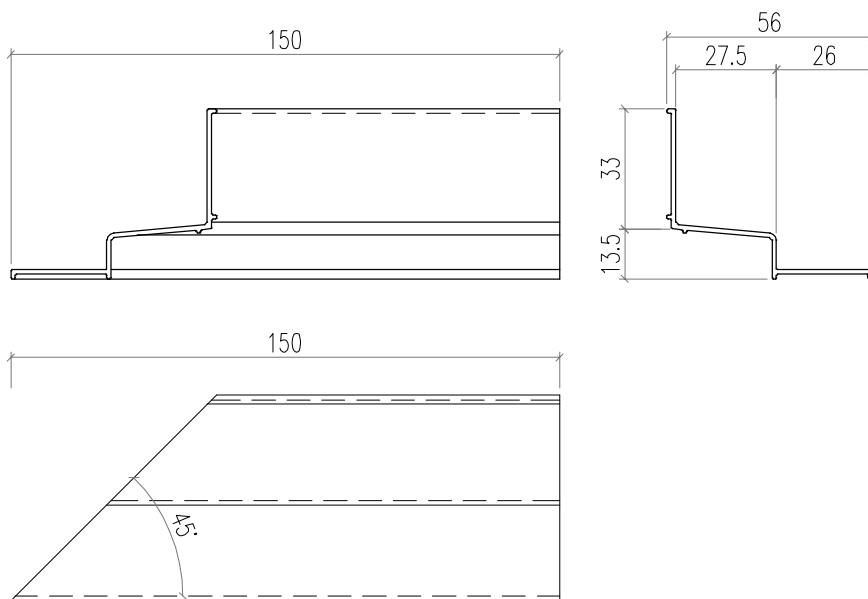
 美特鋁質有限公司 MIDI Aluminium Fabricator Ltd.			工程號 J856 地盘 天榮站	類別 制圖 李傳鵬	物料號 2022-11-11	M1 圖號 J40x20-004	
修改 日期	採用工廠 材料颜色 -	地盤 ✓	图纸名称 铝料加工图 材料 3MM铝巴	復核 練松文 批准 林仁安	2022-11-15 2022-11-19	數量 6 單件重量	6 (KG)



 美特鋁質有限公司 MIDI Aluminium Fabricator Ltd.			工程號 J856	類別	物料號 M1		
			地盘 天榮站	制圖 李傳鵬	2022-11-25	圖號 AS01-001	
修改		採用工廠	地盤 ✓	图纸名稱 鋁料加工圖	復核 練松文	2022-11-27	數量 5
日期		材料顏色 -	材料 AS01	批准 林仁安	2022-11-28	單件重量	(KG)




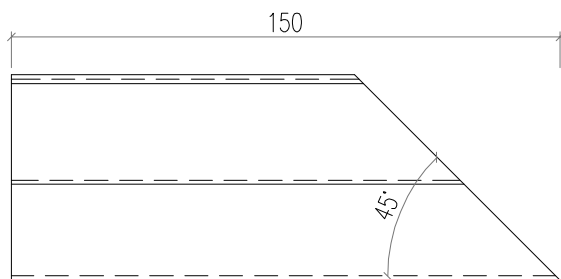
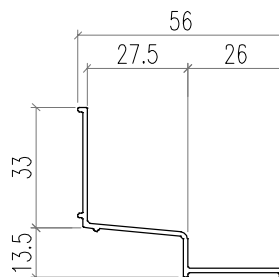
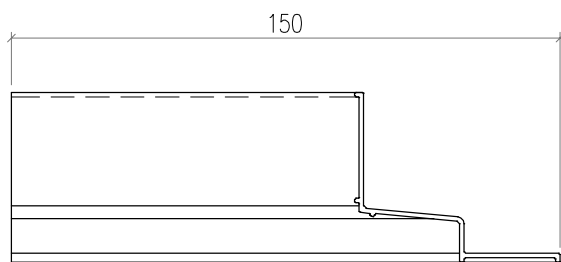
 美特鋁質有限公司 MIDI Aluminium Fabricator Ltd.		工程號 J856 地盘 天榮站	類別 制圖 李傳鵬	物料號 2022-11-25	M1 圖號 AS01-002
修改 A 日期 1.05	採用工廠 材料颜色 -	地盤 ✓ 图纸名称 铝料加工图 材料 AS01	復核 練松文 批准 林仁安	2022-11-27 2022-11-28	數量 1 單件重量 (KG)



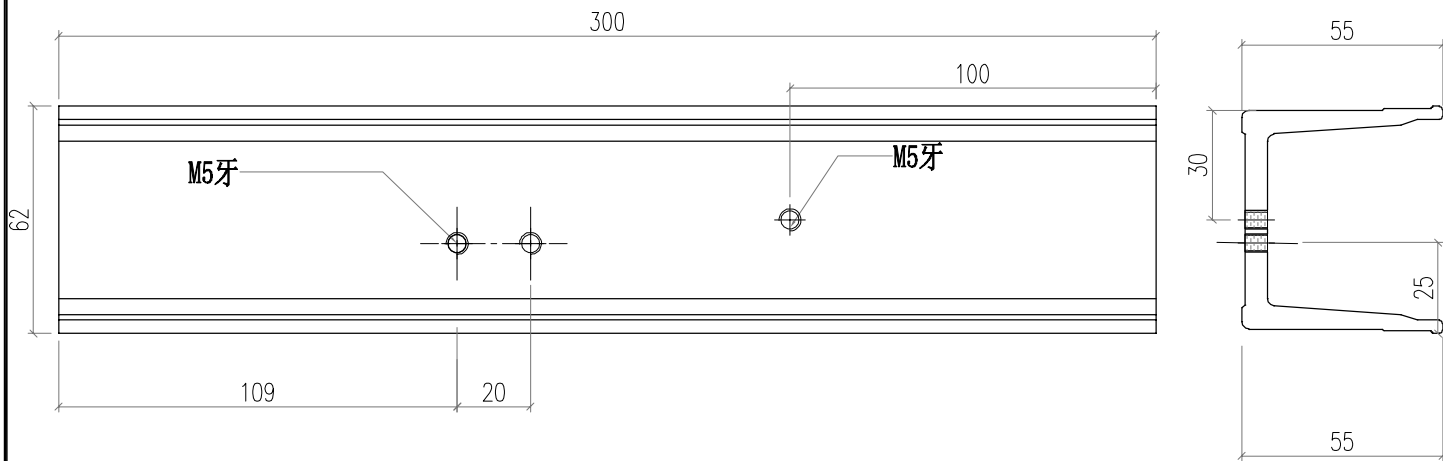
要点焊固定

组合一起出货

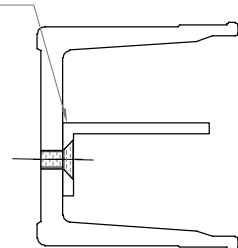
 美特鋁質有限公司 MIDI Aluminium Fabricator Ltd.		工程號 J856 地盘 天榮站	類別 制圖 李傳鵬 2022-11-25	物料號 M1 圖號 AS01-003
修改 A 日期 1.05	採用工廠 材料颜色 -	图纸名称 铝料加工图 材料 AS01	復核 練松文 2022-11-27 批准 林仁安 2022-11-28	數量 1 單件重量 (KG)



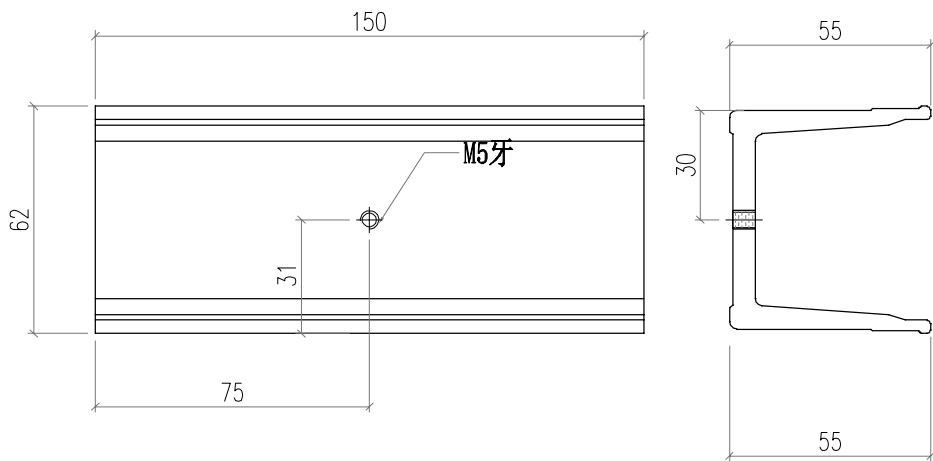
 美特鋁質有限公司 MIDI Aluminium Fabricator Ltd.				工程號 J856 地盘 天榮站	類別 制圖 李傳鵬 2022-11-25	物料號 M1 圖號 GS01-001
修改 A 日期 2.0903.15	B	採用工廠 材料颜色 -	地盘 ✓	图纸名称 铝料加工图 材料 GS01	復核 練松文 2022-11-27 批准 林仁安 2022-11-28	數量 - 單件重量 (KG)



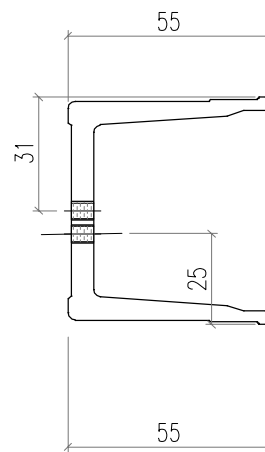
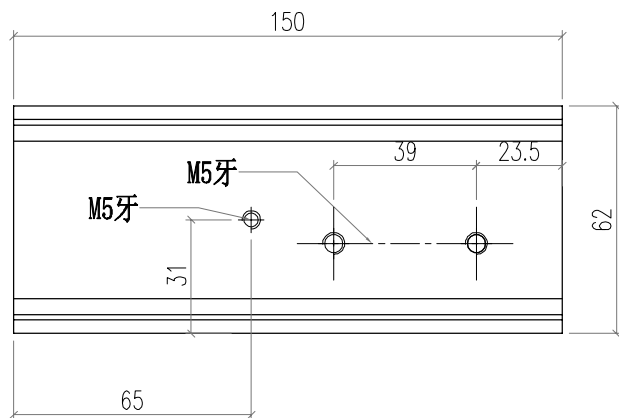
安裝 J40X20-001



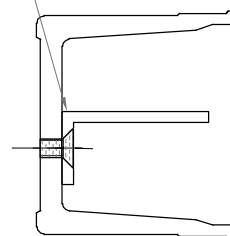
 美特鋁質有限公司 MIDI Aluminium Fabricator Ltd.				工程號 J856 地盘 天榮站		類別 制圖 李傳鵬 2022-11-25		物料號 M1 圖號 GS01-002	
修改 A	B	採用工廠	地盘 ✓	图纸名稱 鋁料加工圖 材料 GS01	復核 練松文 2022-11-27 批准 林仁安 2022-11-28	數量 - 單件重量 (KG)			
日期 2.0903.15		材料顏色 -							



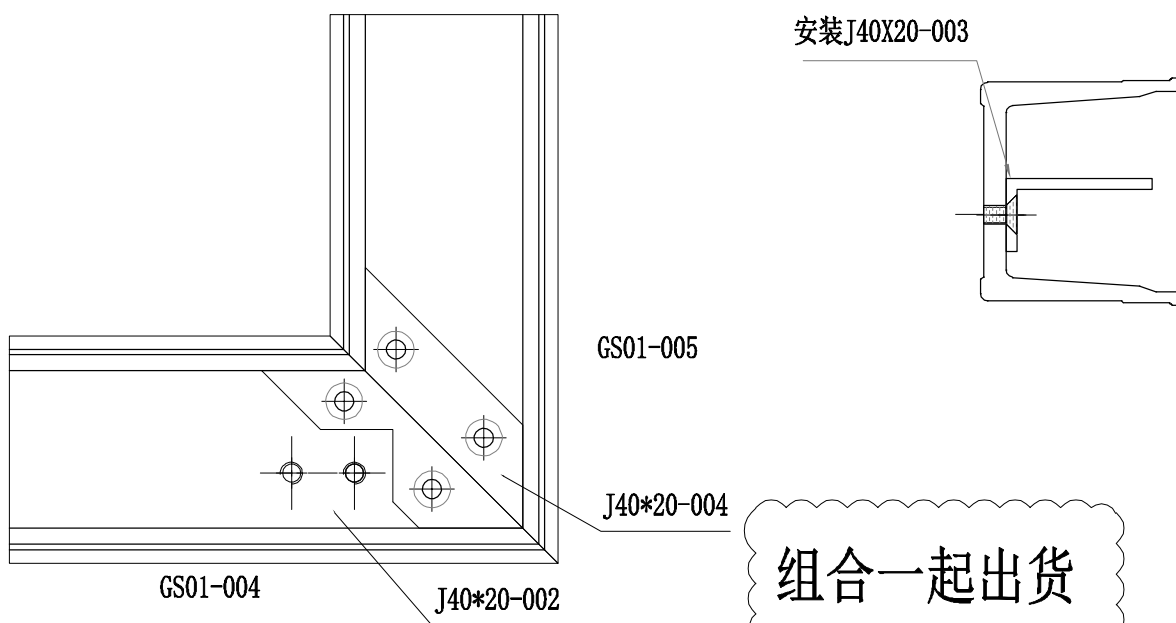
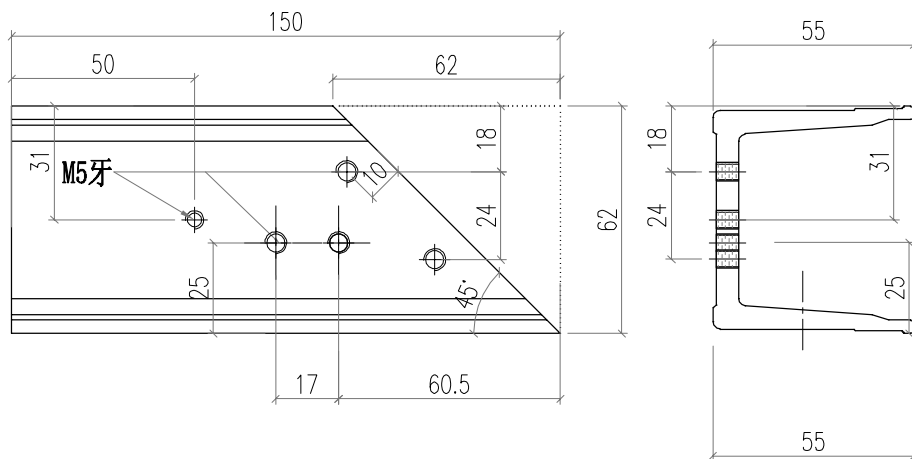
 美特鋁質有限公司 MIDI Aluminium Fabricator Ltd.				工程號 J856 地盘 天榮站		類別	物料號 M1		
修改 A B		採用工廠 地盘 ✓		图纸名稱 鋁料加工圖		制圖 李傳鵬 2022-11-25	圖號 GS01-003		
日期 2.0903.15		材料顏色 -		材料 GS01		復核 練松文 2022-11-27	數量 -		
						批准 林仁安 2022-11-28	單件重量 (KG)		



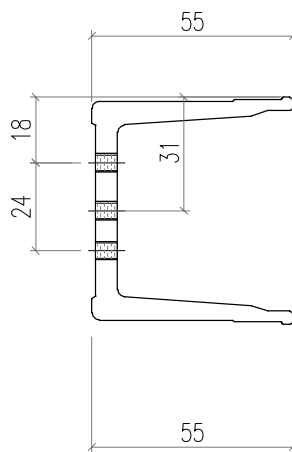
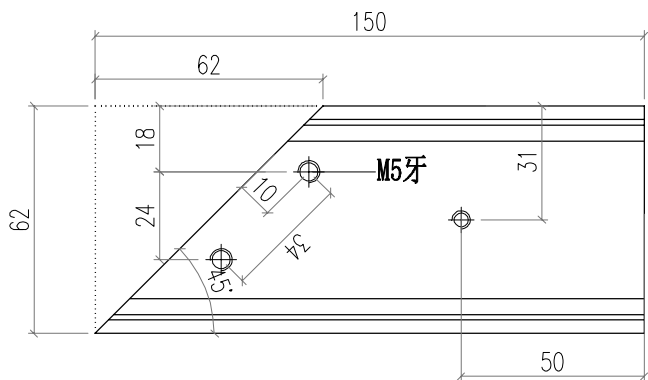
安裝 J40X20-002



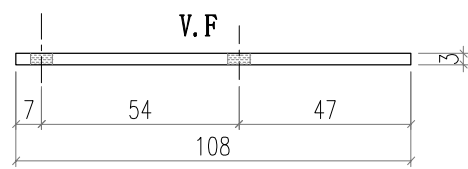
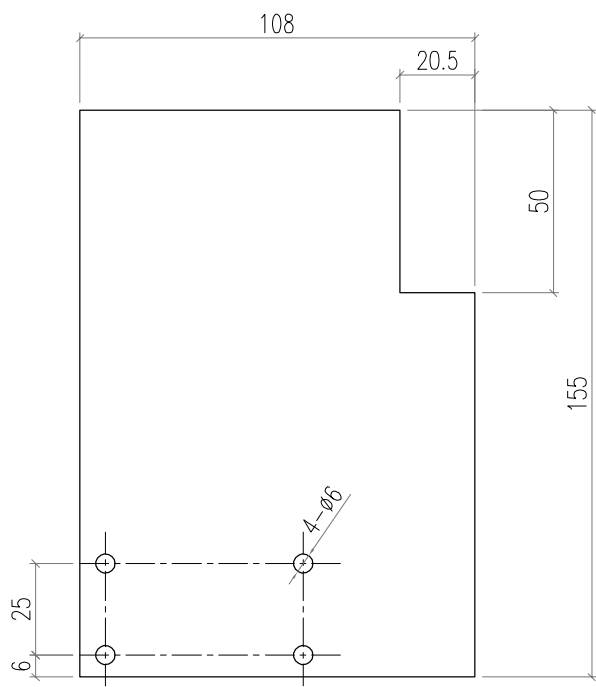
 美特鋁質有限公司 MIDI Aluminium Fabricator Ltd.				工程號 J856 地盘 天榮站	類別 制圖 李傳鵬 2022-11-25	物料號 M1 圖號 GS01-004
修改 A B 日期 2.0903.15	採用工廠 材料颜色 -	地盤 ✓ 图纸名称 铝料加工图	材料 GS01	復核 練松文 2022-11-27 批准 林仁安 2022-11-28	數量 - 單件重量 (KG)	



 美特鋁質有限公司 MIDI Aluminium Fabricator Ltd.				工程號 J856 地盘 天榮站		類別 制圖 李傳鵬 2022-11-25		物料號 M1 圖號 GS01-005	
修改 A B		採用工廠 地盘 ✓		图纸名稱 鋁料加工圖		復核 練松文 2022-11-27		數量 -	
日期 2.0903.15		材料顏色 -		材料 GS01		批准 林仁安 2022-11-28		單件重量 (KG)	

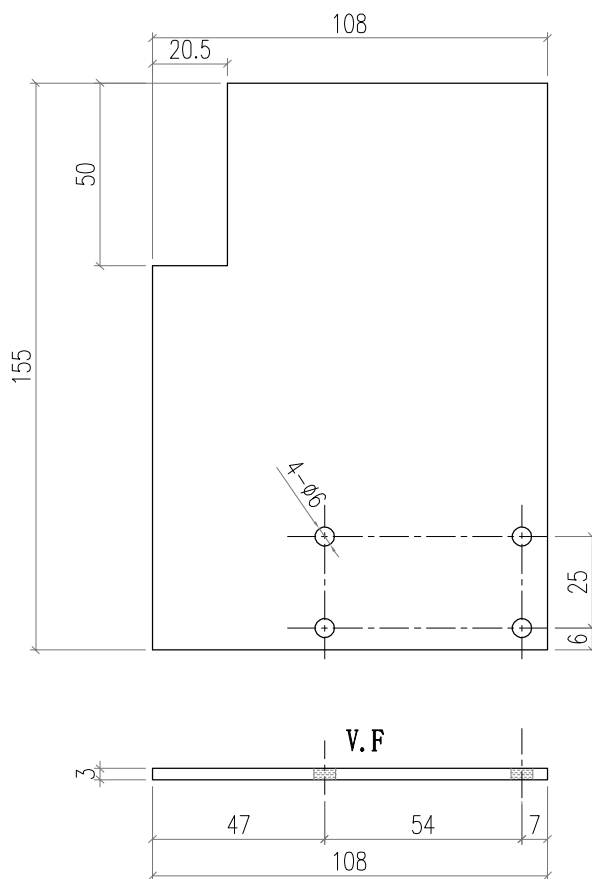


 美特鋁質有限公司 MIDI Aluminium Fabricator Ltd.		工程號 J856 地盘 天榮站	類別 制圖 李傳鵬 2022-11-25	物料號 M1 圖號 FP-01
修改 A 日期 2.09	採用工廠 材料颜色 UCT542919XL-3	图纸名称 铝料加工图 材料 3mm铝板	復核 練松文 2022-11-27 批准 林仁安 2022-11-28	數量 - 單件重量 (KG)



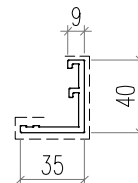
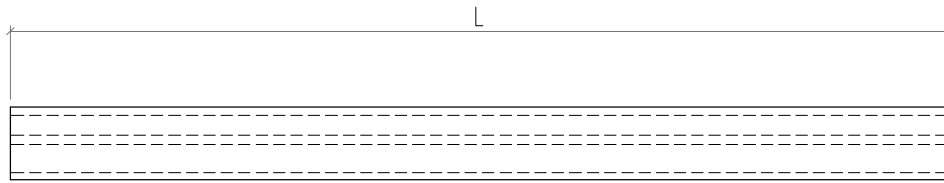
数量: 20件

 美特鋁質有限公司 MIDI Aluminium Fabricator Ltd.		工程號 J856 地盘 天榮站	類別 制圖 李傳鵬	物料號 M1 2022-11-25	圖號 FP-02
修改 A 日期 2.09	採用工廠 材料颜色 UCT542919XL-3	地盤 ✓ 图纸名 鋁料加工圖	復核 練松文 批准 林仁安	2022-11-27 2022-11-28	數量 - 單件重量 (KG)



数量: 20件

 美特鋁質有限公司 MIDI Aluminium Fabricator Ltd.		工程號 J856 地盘 天榮站	類別 制圖 李傳鵬 2022-11-25	物料號 M1 圖號 AC03-001
修改 日期	採用工廠 材料颜色 AC03	图纸名称 铝料加工图 材料 AC03	復核 練松文 2022-11-27 批准 林仁安 2022-11-28	數量 - 單件重量 (KG)



序号	加工图编号	材料名称	长度	支/幅
1				
2	AC03-P1-2	AC03	630	1
3				
4				
5	AC03-P1-5	AC03	1587.5	1
6				
7				
8				
9				
10				
11				
12				
13				
14				
15				
16				
17				
18				

鋁材開料總表

工程號碼: J856 工程名稱: 天榮站

序號	鋁料編號	名稱	表面處理		開料長度	實用長料總數量		浪費率(%)
			顏色	層厚		支數	長度	
1	AT01				5500	1	5500	10.37
2	AC03				5500	1	5500	0.05
3	AS01				5500	1	5500	78.45
4	GS01				5250	1	5250	68.86

送至: _____

由: _____

日期: _____

簡短說明: _____

共5頁 第1頁

打印日期: 2023/3/29 打印時間: 21:34

工程號碼:J856, 工程名稱:天榮站

開料長度:5500, 總長料支數:1, 總開料支數:7

鋸片厚度(mm):5, 料頭尾總切除(mm):100, 浪費率(%):78.45

鋁材開料清單 AS01

窗號	編號(用料狀況)	實用長度(長料開數)	需要 支數	開料 支數	長料 支數	餘料 支數	編號(剩餘長度)
AS01-002, AS01-003, AS01-001	(餘料)1, 1, 1	150.0	7	7	1	2	1@(4470)x1 1@(4315)x1 1@(4625)x1

鋁材開料清單 GS01

窗號	編號(用料狀況)	實用長度(長料開數)	需要 支數	開料 支數	長料 支數	餘料 支數	編號(剩餘長度)
GS01-001	1	300.0	3	3	1	0	1@(4235)x1
GS01-002, GS01-003, GS01-004, GS01-005	(餘料)1, 1, 1, 1	150.0	4	4	0	4	1@(4080)x1 1@(3925)x1 1@(3770)x1 1@(3615)x1

工程號碼:J856, 工程名稱:天榮站
開料長度:5500, 總長料支數:1, 總開料支數:3
鋸片厚度(mm):5, 料頭尾總切除(mm):100, 浪費率(%):10.37

鋁材開料清單 AT01

窗號	編號(用料狀況)	實用長度(長料開數)	需要 支數	開料 支數	長料 支數	餘料 支數	編號(剩餘長度)
AT01-P13	1	2359.5	1	1	1	0	1@(3035.5)x1
AT01-P12	(餘料)1	1628.0	1	1	0	1	1@(1402.5)x1
AT01-P14	(餘料)1	827.0	1	1	0	1	1@(570.5)x1

鋁材開料清單 AC03

窗號	編號(用料狀況)	實用長度(長料開數)	需要 支數	開料 支數	長料 支數	餘料 支數	編號(剩餘長度)
AC03-P2-04	1	2363.5	1	1	1	0	1@(3031.5)x1
AC03-P1-5	(餘料)1	1587.5	1	1	0	1	1@(1439)x1
AC03-P3-04	(餘料)1	796.0	1	1	0	1	1@(638)x1
AC03-P1-2	(餘料)1	630.0	1	1	0	1	1@(3)x1