



工程指示 / 要求簡箋 ENGINEER INSTRUCTIONS(E.I.)

工程指示編號:	EI- 5988	修改版本:	C
	HK- 1072		
工程編號:	J 856	工程名稱:	TSWTL23 天榮
收件人:	生統\林仁安	發件人:	Thomas Wong
工程項目:	2nd VMU 起底水槽 (修訂B:AT01-P12,AT01-P13,AT01-P14修改)	日期:	17/05/2023

<input checked="" type="checkbox"/> 原合約工程包	<input type="checkbox"/> 原合約工程加 / 減脹 QT-	<input type="checkbox"/> 新工程報價 QT-
--	--	------------------------------------

信件批核號碼/圖紙參考編號:	批核模具圖紙編號:
客戶指示附件:	管理內部批簽署:

<input type="checkbox"/> 初步鋁料 B.M.	<input type="checkbox"/> 加工拆圖, 然後生產	<input type="checkbox"/> 尺寸表
<input type="checkbox"/> 正式鋁料 B.M.	<input type="checkbox"/> 技術上資料/指示	<input type="checkbox"/> 報價
<input type="checkbox"/> 配件 B.M.	<input type="checkbox"/> 樣辦或貨品說明書	<input type="checkbox"/> 分判合約
<input type="checkbox"/> 其他:		

內容: 2nd VMU 起底水槽 (修訂B:AT01-P12,AT01-P13,AT01-P14修改) 取辦 EI 5521 C HK 1058 急
完成上列要求日期: 17/05/2023

國內

<input type="checkbox"/> 生產技術總監	<input type="checkbox"/> 連附件	<input checked="" type="checkbox"/> 技術部	<input checked="" type="checkbox"/> 連附件	<input type="checkbox"/> 生產部	<input type="checkbox"/> 連附件
<input type="checkbox"/> 採購部	<input type="checkbox"/> 連附件	<input checked="" type="checkbox"/> 生產統籌部	<input checked="" type="checkbox"/> 連附件	<input type="checkbox"/> 報關組	<input type="checkbox"/> 連附件
<input type="checkbox"/> 質檢部	<input type="checkbox"/> 連附件	<input type="checkbox"/> 會計部	<input type="checkbox"/> 連附件	<input type="checkbox"/> 機械設計部	<input type="checkbox"/> 連附件
<input type="checkbox"/> 香港辦	<input type="checkbox"/> 連附件	<input type="checkbox"/> 其他:			

香港

<input type="checkbox"/> 行政部	<input type="checkbox"/> 連附件	<input type="checkbox"/> 會計部	<input type="checkbox"/> 連附件	<input type="checkbox"/> 統籌部	<input type="checkbox"/> 連附件	<input type="checkbox"/> 工程部	<input type="checkbox"/> 連附件
<input type="checkbox"/> 採購部	<input type="checkbox"/> 連附件	<input type="checkbox"/> QS部	<input type="checkbox"/> 連附件	<input type="checkbox"/> 地盤管理	<input type="checkbox"/> 連附件	<input type="checkbox"/> 維修部	<input type="checkbox"/> 連附件

*發件人簽署: 陳 JFV	*組別成員批核簽署: JFV
傳遞編號:	項目經理簽署:

圖則登記表
DRAWING REGISTER

工程名稱 Project Title: 启德站-天榮站VMU单元体组装拆圖 工程編號 Project No: J-856	接收日期 Receiving Date (適用於客戶圖則) <table border="1" style="width:100%; height: 40px;"> <tr><td> </td><td> </td><td> </td><td> </td><td> </td><td> </td><td> </td><td> </td><td> </td><td> </td></tr> </table>																														
分發予 Distributed To	發出日期 Issued Date																														
	<table border="1" style="width:100%; height: 40px;"> <tr><td>年</td><td>22</td><td>23</td><td>23</td><td>23</td><td> </td><td> </td><td> </td><td> </td><td> </td></tr> <tr><td>月</td><td>12</td><td>01</td><td>05</td><td>05</td><td> </td><td> </td><td> </td><td> </td><td> </td></tr> <tr><td>日</td><td>05</td><td>05</td><td>02</td><td>16</td><td> </td><td> </td><td> </td><td> </td><td> </td></tr> </table>	年	22	23	23	23						月	12	01	05	05						日	05	05	02	16					
年	22	23	23	23																											
月	12	01	05	05																											
日	05	05	02	16																											

圖則編號 Drg. No.	圖則名稱 Drawing Title
AT01-SC12	铝料组装图纸
AT01-SC13	铝料组装图纸
AT01-SC14	铝料组装图纸
AT01-P12	铝料组装图纸
AT01-P13	铝料组装图纸
AT01-P14	铝料组装图纸
AC03-001	铝料加工图
AC03-005	铝料加工图
AC03-007	铝料加工图
AS01-001	铝料加工图
AS01-002	铝料加工图
AS01-003	铝料加工图
FP-01	铝料加工图
JMP1	铝料加工图
GS01-001	铝料加工图
GS01-002	铝料加工图
GS01-003	铝料加工图
GS01-004	铝料加工图
GS01-005	铝料加工图
J40x20-001	铝料加工图
J40x20-002	铝料加工图
J40x20-003	铝料加工图
J40x20-004	铝料加工图

修訂編號 Revision No.									
-									
-									
-									
-	A	B	C						
-	A	B	C						
-	A	B	C						
-									
-									
-									
-	A								
-	A								
-									
-									
-	A								
-	A								
-	A								
-	A								
-									
-									
-									
-									



美特鋁質有限公司
MIDI Aluminium Fabricator Ltd.

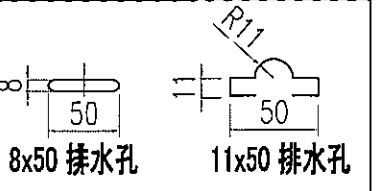
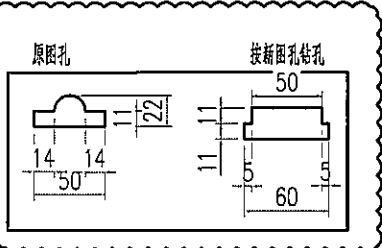
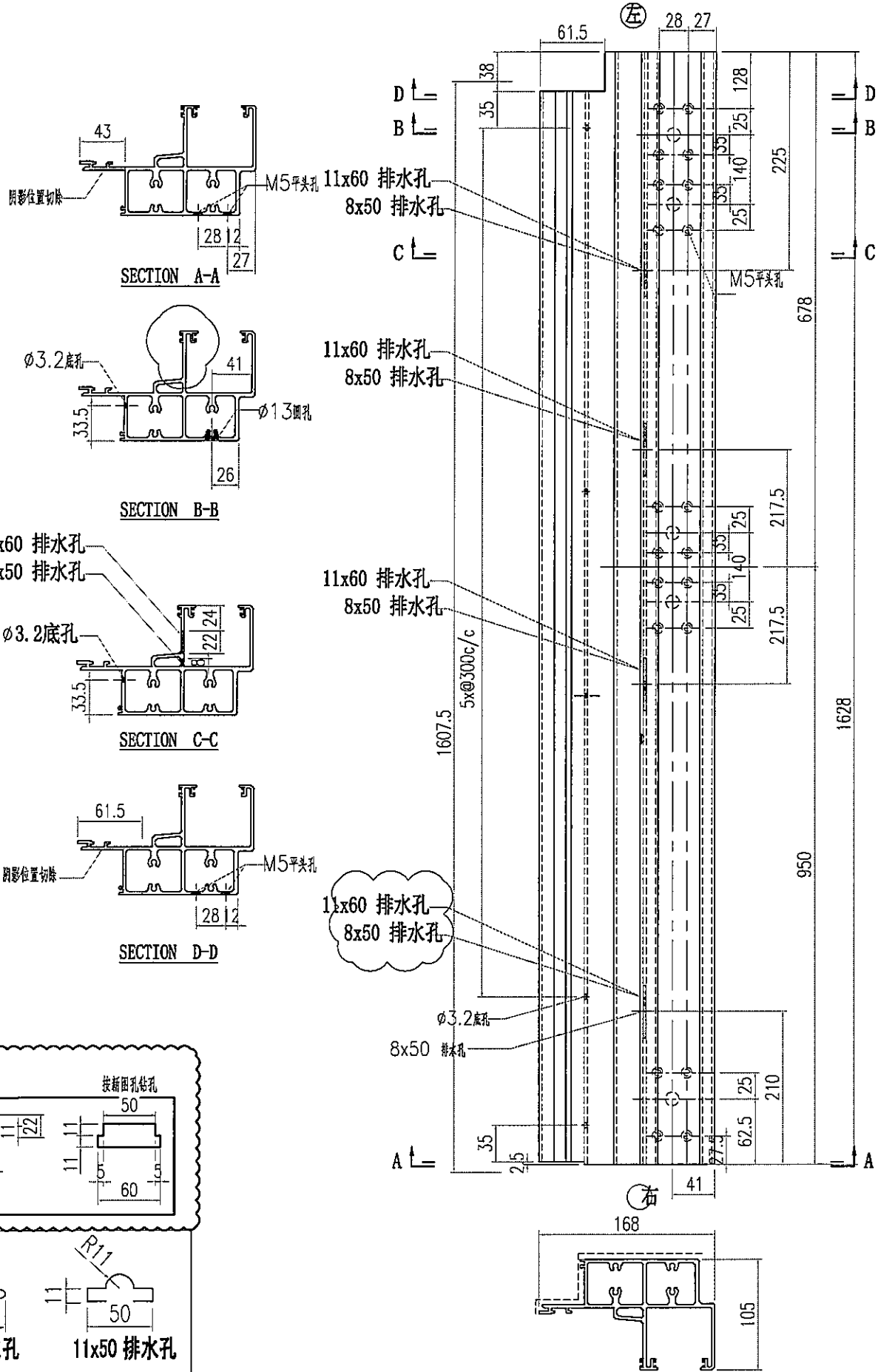
工程號 J856
地盘 天榮站
图纸名稱 铝料加工图

類別
制圖 李傳騰 2022-11-25
復核 練松文 2022-11-27
批准 林仁安 2022-11-28

物料號 M1
圖號 AT01-P12
數量 -
單件重量 (KG)

修改 A B C
日期 1.05 05.02 05.16

採用工廠 地盤
材料颜色 -





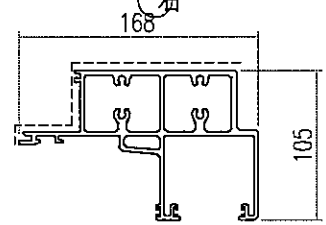
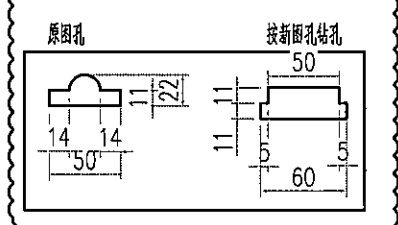
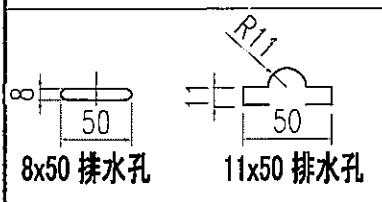
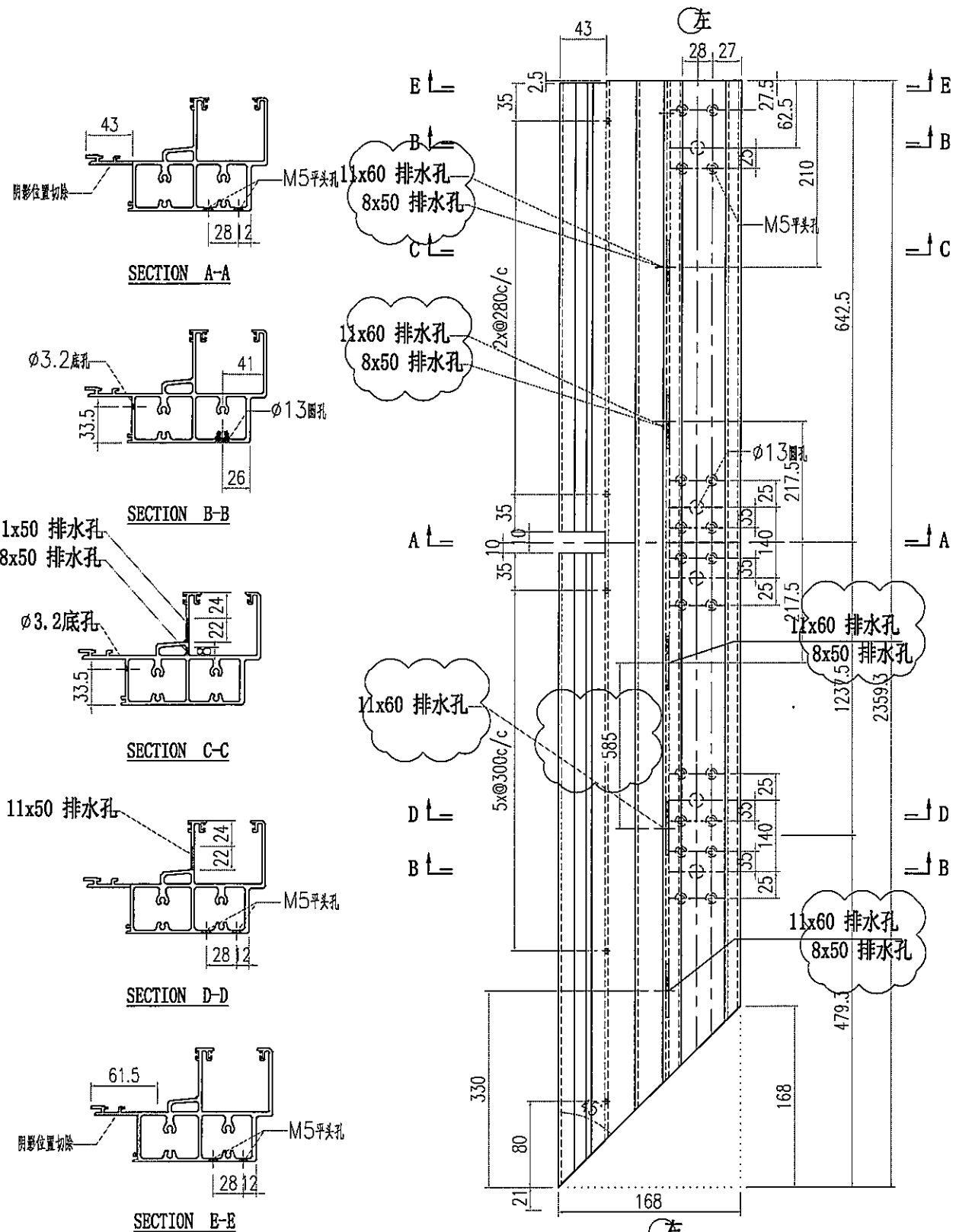
美特鋁質有限公司
MIDI Aluminium Fabricator Ltd.

工程號 J856
地盘 天榮站
图纸名 铝料加工图
材料 AT01

類別
制圖 李傳騰 2022-11-25
復核 練松文 2022-11-27
批准 林仁安 2022-11-28

物料號 M1
圖號 AT01-P13
數量 -
單件重量 (KG)

修改 A B C
日期 1.05 05.02 05.16
採用工廠
地盤 ✓
材料颜色 -





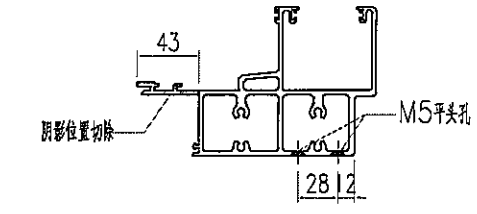
美特鋁質有限公司
MIDI Aluminium Fabricator Ltd.

工程號 J856
地盘 天榮站
图纸名 铝料加工图

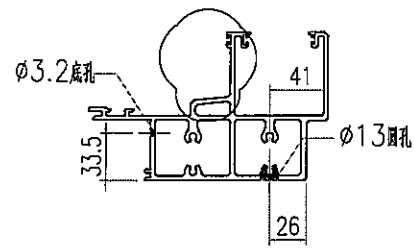
類別
制圖 李傳騰 2022-11-25
復核 練松文 2022-11-27
批准 林仁安 2022-11-28

物料號 M1
圖號 AT01-P14
數量 -
單件重量 (KG)

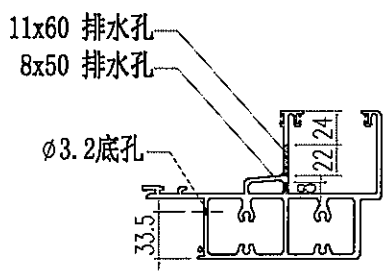
修改 A B C
日期 1.05 05.02 05.16
採用工廠 地盘 ✓
材料颜色 -



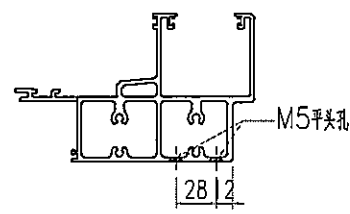
SECTION A-A



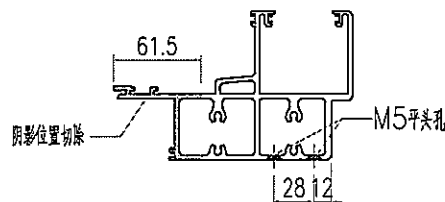
SECTION B-B



SECTION C-C



SECTION D-D



SECTION E-E

