



工程指示 / 要求簡箋 ENGINEER INSTRUCTIONS(E.I.)

工程指示編號:	EI-5986	修改版本:	-
	HK-		
工程編號:	J 856	工程名稱:	天榮站
收件人:	生統/ Maggie	發件人:	Johnny
工程項目:	幕牆(厂用)吊船碼配件組裝 (樓)	日期:	12/04/2023

<input checked="" type="checkbox"/> 原合約工程包	<input type="checkbox"/> 原合約工程加 / 減賬 QT-	<input type="checkbox"/> 新工程報價 QT-
--	--	------------------------------------

信件批核號碼/圖紙參考編號:	批核模具圖紙編號:
客戶指示附件:	管理內部批簽署:

<input type="checkbox"/> 初步鋁料 B.M.	<input checked="" type="checkbox"/> 加工拆圖, 然後生產	<input type="checkbox"/> 尺寸表
<input type="checkbox"/> 正式鋁料 B.M.	<input type="checkbox"/> 技術上資料/指示	<input type="checkbox"/> 報價
<input type="checkbox"/> 配件 B.M.	<input type="checkbox"/> 樣辦或貨品說明書	<input type="checkbox"/> 分判合約
<input type="checkbox"/> 其他:		

內容: 請按附件容生產訂購有關件; 鐵料需要提供 Mill Certif 及熱浸証書
完成上列要求日期: 25/04/2023


國內


<input checked="" type="checkbox"/> 生產技術總監	<input checked="" type="checkbox"/> 連附件	<input type="checkbox"/> 技術部	<input type="checkbox"/> 連附件	<input type="checkbox"/> 生產部	<input type="checkbox"/> 連附件
<input type="checkbox"/> 採購部	<input type="checkbox"/> 連附件	<input checked="" type="checkbox"/> 生產統籌部	<input checked="" type="checkbox"/> 連附件	<input type="checkbox"/> 報關組	<input type="checkbox"/> 連附件
<input type="checkbox"/> 質檢部	<input type="checkbox"/> 連附件	<input type="checkbox"/> 會計部	<input type="checkbox"/> 連附件	<input type="checkbox"/> 機械設計部	<input type="checkbox"/> 連附件
<input checked="" type="checkbox"/> 香港辦	<input checked="" type="checkbox"/> 連附件	<input type="checkbox"/> 其他:			

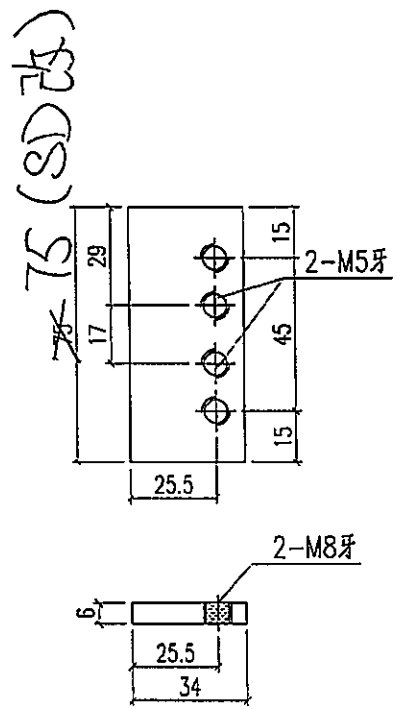
香港

<input type="checkbox"/> 行政部	<input type="checkbox"/> 連附件	<input type="checkbox"/> 會計部	<input checked="" type="checkbox"/> 連附件	<input checked="" type="checkbox"/> 統籌部	<input type="checkbox"/> 連附件	<input type="checkbox"/> 工程部	<input type="checkbox"/> 連附件
<input type="checkbox"/> 採購部	<input type="checkbox"/> 連附件	<input type="checkbox"/> QS部	<input type="checkbox"/> 連附件	<input type="checkbox"/> 地盤管理	<input type="checkbox"/> 連附件	<input type="checkbox"/> 維修部	<input type="checkbox"/> 連附件

*發件人簽署:	*組別成員批核簽署:
傳遞編號:	項目經理簽署:

 美特鋁質 有限公司 Mei Tat Aluminium Fabricator Ltd.	工程號:	J856	計算:	李傳鵬	日期:	2023/2/16	送呈:	威哥			
	地盤名稱:	天榮站	核對:	練松文	日期:	2023/2/16	副本:				
	項目類別:	CW大貨单元件吊船用	批准:	林仁安	日期:	2023/2/17					
工厂用鐵件BM表	BM編號:	修改版次:	A/C Code : -	鐵件總重量KG:		406.33					
序號	修改內容	鐵件圖號	鐵件名稱	顏色	實用	後備	總數	單位	單件 (kg)	總重量 (kg)	備注
1		TJ5	75X65mm铁巴 L=34mm	热浸锌	217	10	227	件	0.120	27.240	
2		TJ7	150X100X12mm角钢 L=75mm	热浸锌	217	10	227	件	1.670	379.090	
3											
4											
					合計:		454	件	合共:	406.330	

 美特鋁質有限公司 MIDI Aluminium Fabricator Ltd.				工程號	J856	類別		物料號	M1		
				地盘	天榮站	制圖	李傳鵬	2022-11-25	圖號	TJ5	
修改	-	採用工廠	地盤	✓	图纸名称	12mm厚钢板	復核	練松文	2022-11-27	數量	227
日期	-	材料颜色	热浸锌		材料	75X6铁巴	批准	林仁安	2022-11-28	單件重量	- (KG)





美特鋁質有限公司
MIDI Aluminium Fabricator Ltd.

工程號	J856	類別		物料號	M1		
地盘	天榮站	制圖	李傳鵬	2022-11-25	圖號	TJ7	
修改	-	採用工廠	地盘	✓	图纸名称	12mm厚钢板	
日期	-	材料颜色	热浸锌		材料	150*100*12铁角	
					復核	練松文	
					批准	林仁安	
					2022-11-27	數量	227
					2022-11-28	單件重量	- (KG)

