

工程指示 / 要求簡箋 ENGINEER INSTRUCTIONS(E.I.)

工程指示編號:	EI- 5986B	修改版本:	B
	HK- 1169		
工程編號:	J 856	工程名稱:	TSWTL23 天榮
收件人:	生統/林仁安 / Maggie姐	發件人:	Thomas Wong
工程項目:	單元-(廠用大貨)吊船碼配用鐵件 (修改B: 修改加工圖)	日期:	24/05/2023

<input checked="" type="checkbox"/> 原合約工程包	<input type="checkbox"/> 原合約工程加 / 減賬 QT-	<input type="checkbox"/> 新工程報價 QT-
--	--	------------------------------------

信件批核號碼/圖紙參考編號:	批核模具圖紙編號:
客戶指示附件:	管理內部批簽署:

<input type="checkbox"/> 初步鋁料 B.M.	<input type="checkbox"/> 加工拆圖, 然後生產	<input type="checkbox"/> 尺寸表
<input type="checkbox"/> 正式鋁料 B.M.	<input type="checkbox"/> 技術上資料/指示	<input type="checkbox"/> 報價
<input type="checkbox"/> 配件 B.M.	<input type="checkbox"/> 樣辦或貨品說明書	<input type="checkbox"/> 分判合約
<input type="checkbox"/> 其他:		

內容:

單元-(廠用大貨)吊船碼配用鐵件 (修改B: 修改加工圖)

加孔, 塗瀝青油

完成上列要求日期: 26/05/2023


國內

<input type="checkbox"/> 生產技術總監	<input type="checkbox"/> 連附件	<input checked="" type="checkbox"/> 技術部	<input checked="" type="checkbox"/> 連附件	<input type="checkbox"/> 生產部	<input type="checkbox"/> 連附件
<input type="checkbox"/> 採購部	<input type="checkbox"/> 連附件	<input checked="" type="checkbox"/> 生產統籌部	<input checked="" type="checkbox"/> 連附件	<input type="checkbox"/> 報關組	<input type="checkbox"/> 連附件
<input type="checkbox"/> 質檢部	<input type="checkbox"/> 連附件	<input type="checkbox"/> 會計部	<input type="checkbox"/> 連附件	<input type="checkbox"/> 機械設計部	<input type="checkbox"/> 連附件
<input type="checkbox"/> 香港辦	<input type="checkbox"/> 連附件	<input type="checkbox"/> 其他:			

香港

<input type="checkbox"/> 行政部	<input type="checkbox"/> 連附件	<input type="checkbox"/> 會計部	<input type="checkbox"/> 連附件	<input type="checkbox"/> 統籌部	<input type="checkbox"/> 連附件	<input type="checkbox"/> 工程部	<input type="checkbox"/> 連附件
<input type="checkbox"/> 採購部	<input type="checkbox"/> 連附件	<input type="checkbox"/> QS部	<input type="checkbox"/> 連附件	<input type="checkbox"/> 地盤管理	<input type="checkbox"/> 連附件	<input type="checkbox"/> 維修部	<input type="checkbox"/> 連附件

*發件人簽署:		*組別成員批核簽署:	
傳遞編號:		項目經理簽署:	

 <b>美特鋁質</b> 有限公司 Mei Te Aluminium Fabricator Ltd.		工程號: J856	計算: 李傳鵬	日期: 2023/2/16	送呈: 威哥						
		地盤名稱: 天榮站	核對: 練松文	日期: 2023/2/16	副本:						
<b>工厂用鐵件BM表</b>		項目類別: CW大貨单元件吊船用	批准: 林仁安	日期: 2023/2/17							
BM編號:		修改版次:	A/C Code: -	鐵件總重量KG:	406.33						
序號	修改內容	鐵件圖號	鐵件名稱	顏色	實用	後備	總數	單位	單件 (kg)	總重量 (kg)	備注
1		TJ5	75X65mm鐵巴 L=34mm	熱浸鋅	217	10	227	件	0.120	27.240	
2		TJ7	150X100X12mm角鋼 L=75mm 工廠加銲管孔	熱浸鋅	217	10	227	件	1.670	379.090	
3			數量參考後頁及平面圖								
4											
					合計:		454	件	合共:	406.330	



美特鋁質有限公司  
MIDI Aluminium Fabricator Ltd.

工程號 J856

類別

物料號

M1

地盘 天榮站

制圖 李傳鵬

2022-11-25

圖號

7J5

修改 -

採用工廠

地盘 ✓

图纸名称 2mm厚钢板

復核 練松文

2022-11-27

數量

227

日期 -

材料颜色 热浸锌

材料

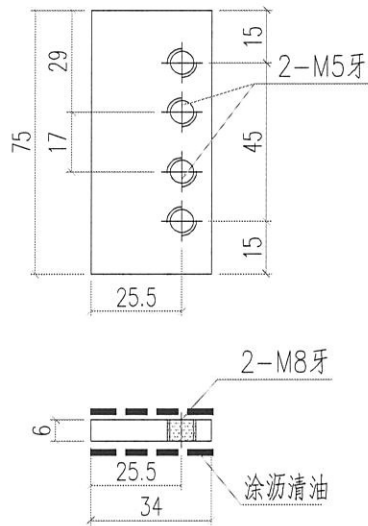
75X6铁巴

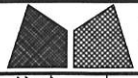
批准 林仁安

2022-11-28

單件重量

(KG)





美特鋁質有限公司  
MIDI Aluminium Fabricator Ltd.

工程號 J856  
地盘 天榮站  
图纸名稱 2mm厚钢板  
材料 150\*100\*12铁角

類別  
制圖 李傳鵬 2022-11-25  
復核 練松文 2022-11-27  
批准 林仁安 2022-11-28

物料號 M1  
圖號 TJ7  
數量 227  
單件重量 (KG)

