



工程指示 / 要求簡箋 ENGINEER INSTRUCTIONS(E.I.)

工程指示編號:	EI- 5982 A	修改版本:	A
	HK- 1223		
工程編號:	J 856	工程名稱:	TSWTL23 天榮
收件人:	生統/Maggie姐	發件人:	Thomas Wong
工程項目:	VMU(T3) 廠用 吊船碼配鐵件(修改A)	日期:	31/05/2023

<input checked="" type="checkbox"/> 原合約工程包	<input type="checkbox"/> 原合約工程加 / 減賬 QT-	<input type="checkbox"/> 新工程報價 QT-
--	--	------------------------------------

信件批核號碼/圖紙參考編號:	批核模具圖紙編號:
客戶指示附件:	管理內部批簽署:

<input type="checkbox"/> 初步鋁料 B.M.	<input type="checkbox"/> 加工拆圖, 然後生產	<input type="checkbox"/> 尺寸表
<input type="checkbox"/> 正式鋁料 B.M.	<input type="checkbox"/> 技術上資料/指示	<input type="checkbox"/> 報價
<input type="checkbox"/> 配件 B.M.	<input type="checkbox"/> 樣辦或貨品說明書	<input type="checkbox"/> 分判合約
<input type="checkbox"/> 其他:		

內容: VMU(T3) 廠用 吊船碼配鐵件(修改A) 訂購廠用吊船碼鐵件安裝 詳見附件 TJ5 (2件) + TJ7 (2件) - 共4件 正在加工中, 補充資料, 新加開孔及塗 瀝青油, 看新圖
完成上列要求日期: 02/06/2023


國內

<input type="checkbox"/> 生產技術總監	<input type="checkbox"/> 連附件	<input type="checkbox"/> 技術部	<input type="checkbox"/> 連附件	<input checked="" type="checkbox"/> 生產部	<input checked="" type="checkbox"/> 連附件
<input type="checkbox"/> 採購部	<input type="checkbox"/> 連附件	<input checked="" type="checkbox"/> 生產統籌部	<input checked="" type="checkbox"/> 連附件	<input type="checkbox"/> 報關組	<input type="checkbox"/> 連附件
<input type="checkbox"/> 質檢部	<input type="checkbox"/> 連附件	<input type="checkbox"/> 會計部	<input type="checkbox"/> 連附件	<input type="checkbox"/> 機械設計部	<input type="checkbox"/> 連附件
<input type="checkbox"/> 香港辦	<input type="checkbox"/> 連附件	<input type="checkbox"/> 其他:			

香港

<input type="checkbox"/> 行政部	<input type="checkbox"/> 連附件	<input type="checkbox"/> 會計部	<input type="checkbox"/> 連附件	<input checked="" type="checkbox"/> 統籌部	<input checked="" type="checkbox"/> 連附件	<input type="checkbox"/> 工程部	<input type="checkbox"/> 連附件
<input type="checkbox"/> 採購部	<input type="checkbox"/> 連附件	<input type="checkbox"/> QS部	<input type="checkbox"/> 連附件	<input type="checkbox"/> 地盤管理	<input type="checkbox"/> 連附件	<input type="checkbox"/> 維修部	<input type="checkbox"/> 連附件

*發件人簽署: 瑋 Jim	*組別成員批核簽署: JTW
傳遞編號:	項目經理簽署:

 美特鋁質 有限公司 Mei Tat Aluminium Fabricator Ltd.		工程號: J856	計算: 李傳鵬	日期: 2023/2/10	送呈: 威哥						
地盤名稱: 天榮站		核對: 練松文	日期: 2023/2/10	副本:							
項目類別: VMU单元件 吊船用		批准: 林仁安	日期: 2023/2/10								
BM編號:	修改版次:	A/C Code: -	鐵件總重量KG:	5.37							
序號	修改內容	鐵件圖號	鐵件名稱	顏色	實用	後備	總數	單位	單件 (kg)	總重量 (kg)	備注
1		TJ5	75X65mm铁巴 L=34mm	热浸锌	2	0	2	件	0.120	0.360	
2		TJ7	150X100X12mm角钢 L=75mm	热浸锌	2	0	2	件	1.670	5.010	
3											
4											
					合計:		4	件	合共:	5.370	



美特鋁質有限公司
MIDI Aluminium Fabricator Ltd.

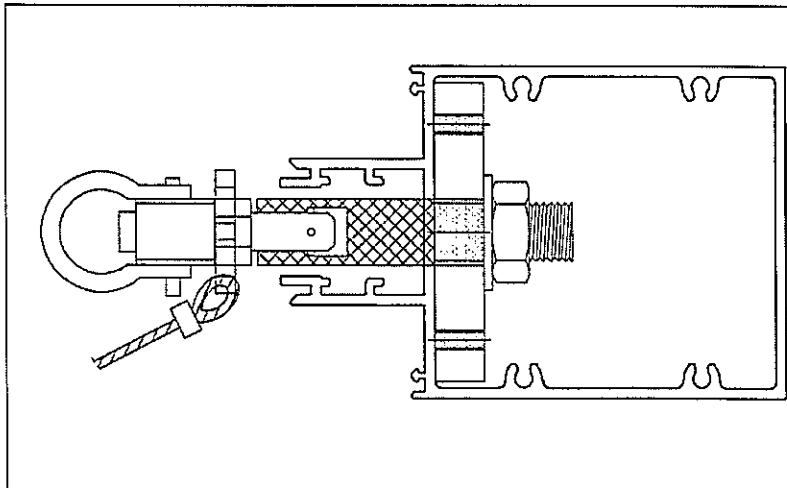
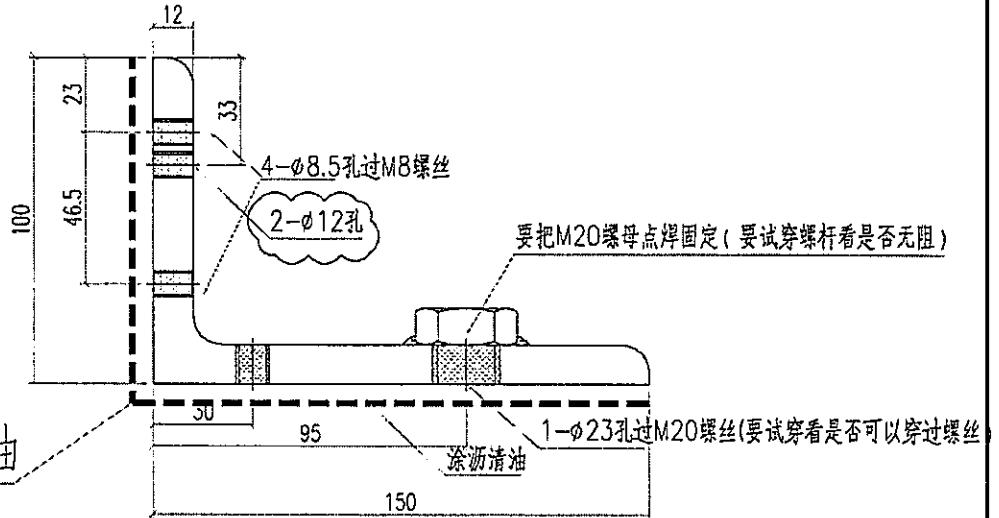
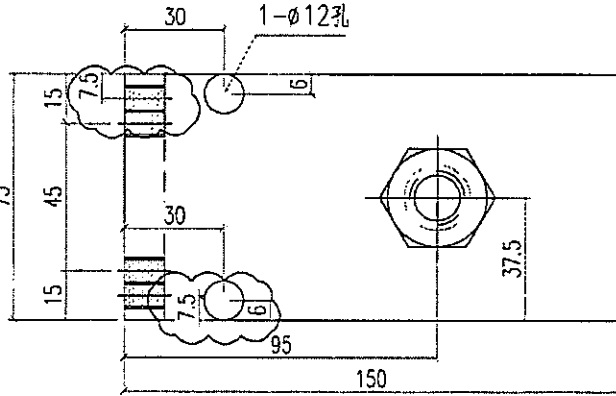
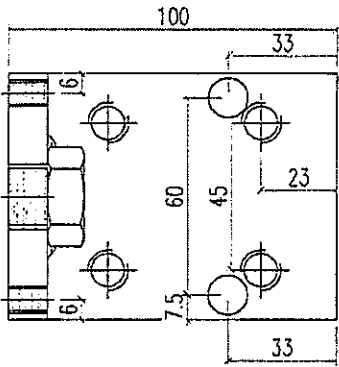
工程號 J856
地盘 天榮站
图纸名称 2mm厚钢板
材料 150*100*12铁角


類別
制圖 李傳聰 2022-11-25
復核 練松文 2022-11-27
批准 林仁安 2022-11-28

物料號 M1
圖號 TJ7
數量 2
單件重量 (KG)

修改 -
日期 -

採用工廠 地盘 ✓
材料颜色 热浸锌



 美特鋁質有限公司 MIDI Aluminium Fabricator Ltd.		工程號 J856 地盘 天榮站	類別 制圖 李傳騰 2022-11-25	物料號 M1 圖號 TJS
修改 - 日期 -	採用工廠 材料颜色 热浸锌	地盘 ✓ 图纸名称 2mm厚钢板 材料 75X6铁巴	復核 練松文 2022-11-27 批准 林仁安 2022-11-28	數量 2 單件重量 (KG)

