



工程指示 / 要求簡箋 ENGINEER INSTRUCTIONS(E.I.)

| | | | |
|---------|------------|-------|------------|
| 工程指示編號: | EI- 5978 | 修改版本: | - |
| | HK- 0711 | | |
| 工程編號: | J 856 | 工程名稱: | 天榮站 |
| 收件人: | 生統/ Maggie | 發件人: | Johnny |
| 工程項目: | 幕牆廠用鐵件水槽起 | 日期: | 11/04/2023 |

| | | |
|--|--|------------------------------------|
| <input checked="" type="checkbox"/> 原合約工程包 | <input type="checkbox"/> 原合約工程加 / 減脹 QT- | <input type="checkbox"/> 新工程報價 QT- |
|--|--|------------------------------------|

| | |
|----------------|-----------|
| 信件批核號碼/圖紙參考編號: | 批核模具圖紙編號: |
| 客戶指示附件: | 管理內部批簽署: |

| | | |
|------------------------------------|-------------------------------------|-------------------------------|
| <input type="checkbox"/> 初步鋁料 B.M. | <input type="checkbox"/> 加工拆圖, 然後生產 | <input type="checkbox"/> 尺寸表 |
| <input type="checkbox"/> 正式鋁料 B.M. | <input type="checkbox"/> 技術上資料/指示 | <input type="checkbox"/> 報價 |
| <input type="checkbox"/> 配件 B.M. | <input type="checkbox"/> 樣辦或貨品說明書 | <input type="checkbox"/> 分判合約 |
| <input type="checkbox"/> 其他: | | |

| |
|----------------------|
| 內容: 請按附件內容生產/ 送貨供廠安裝 |
| 鋼板 需按 BS EN10025 規格 |
| 完成上列要求日期: |


國內

| | | | | | |
|--|---|---|---|--------------------------------|------------------------------|
| <input checked="" type="checkbox"/> 生產技術總監 | <input checked="" type="checkbox"/> 連附件 | <input type="checkbox"/> 技術部 | <input type="checkbox"/> 連附件 | <input type="checkbox"/> 生產部 | <input type="checkbox"/> 連附件 |
| <input type="checkbox"/> 採購部 | <input type="checkbox"/> 連附件 | <input checked="" type="checkbox"/> 生產統籌部 | <input checked="" type="checkbox"/> 連附件 | <input type="checkbox"/> 報關組 | <input type="checkbox"/> 連附件 |
| <input type="checkbox"/> 質檢部 | <input type="checkbox"/> 連附件 | <input type="checkbox"/> 會計部 | <input type="checkbox"/> 連附件 | <input type="checkbox"/> 機械設計部 | <input type="checkbox"/> 連附件 |
| <input type="checkbox"/> 香港辦 | <input type="checkbox"/> 連附件 | <input type="checkbox"/> 其他: | | | |

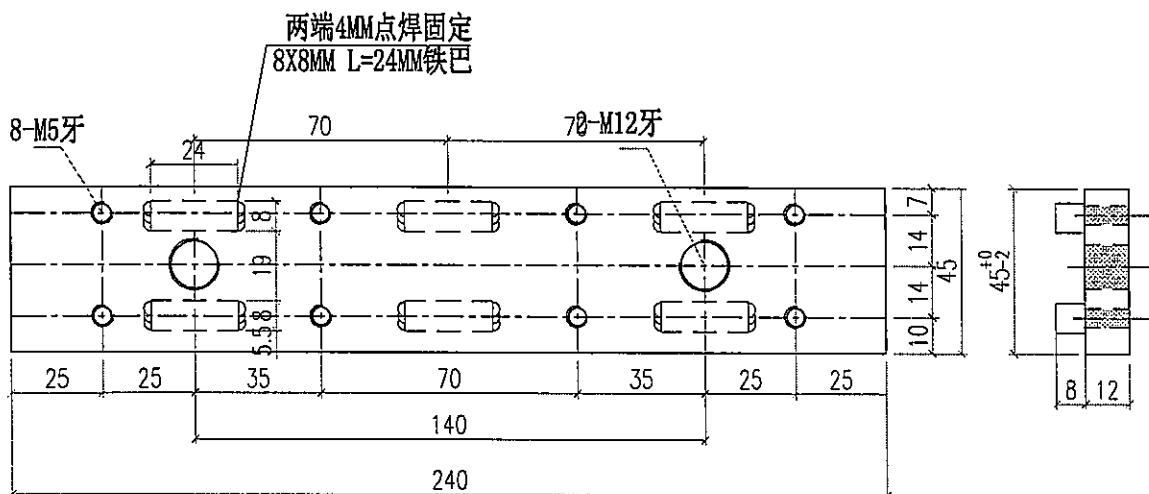
香港


| | | | | | | | |
|---|---|------------------------------|------------------------------|---|---|------------------------------|------------------------------|
| <input type="checkbox"/> 行政部 | <input type="checkbox"/> 連附件 | <input type="checkbox"/> 會計部 | <input type="checkbox"/> 連附件 | <input checked="" type="checkbox"/> 統籌部 | <input checked="" type="checkbox"/> 連附件 | <input type="checkbox"/> 工程部 | <input type="checkbox"/> 連附件 |
| <input checked="" type="checkbox"/> 採購部 | <input checked="" type="checkbox"/> 連附件 | <input type="checkbox"/> QS部 | <input type="checkbox"/> 連附件 | <input type="checkbox"/> 地盤管理 | <input type="checkbox"/> 連附件 | <input type="checkbox"/> 維修部 | <input type="checkbox"/> 連附件 |

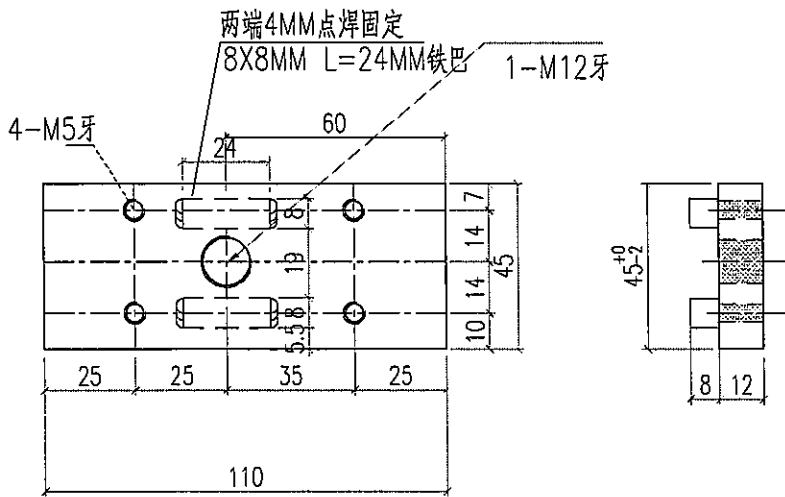
| | |
|-----------------------|-----------------------|
| *發件人簽署: <i>Johnny</i> | *組別成員批核簽署: |
| 傳遞編號: | 項目經理簽署: <i>Johnny</i> |


|  美特鋁質 有限公司 Mei Te Aluminium Fabricator Ltd. | 工程號: | J856 | 計算: | 李傳鵬 | 日期: | 2022/12/3 | 送呈: | 威哥 | | | |
|---|-------|----------|--------|-------------|----------|-----------|--------|----|---------|----------|----|
| | 地盤名稱: | 天榮站 | 核對: | 練松文 | 日期: | 2022/12/3 | 副本: | | | | |
| | 項目類別: | CW | 批准: | 林仁安 | 日期: | 2022/12/3 | | | | | |
| 廠用鐵件BM表 | | BM編號: | 修改版次: | A/C Code: - | 鐵件總重量KG: | | 136.10 | | | | |
| 序號 | 修改內容 | 鐵件圖號 | 鐵件名稱 | 顏色 | 實用 | 後備 | 總數 | 單位 | 單件 (kg) | 總重量 (kg) | 備注 |
| 1 | | GS04-001 | 12mm鋼板 | 熱浸鋅 | 97 | 5 | 102 | 件 | 1.050 | 107.100 | |
| 2 | | GS04-002 | 12mm鋼板 | 熱浸鋅 | 27 | 2 | 29 | 件 | 0.500 | 14.500 | |
| 3 | | GS04-003 | 12mm鋼板 | 熱浸鋅 | 27 | 2 | 29 | 件 | 0.500 | 14.500 | |
| | | | | | 合計: | | 160 | 件 | 合共: | 136.100 | |

| | | | | | | | | | | |
|---|---|--|------|------|----|----|-----|------------|------|----------|
|  美特鋁質有限公司 MIDI Aluminium Fabricator Ltd. | | | 工程號 | J856 | 類別 | | 物料號 | M1 | | |
| 修改 | - | | 採用工廠 | 地盤 | ✓ | 制圖 | 李傳鵬 | 2022-11-25 | 圖號 | GS04-001 |
| 日期 | - | | 材料顏色 | - | | 復核 | 練松文 | 2022-11-27 | 數量 | 97 |
| | | | | | | 批准 | 林仁安 | 2022-11-28 | 單件重量 | - (KG) |



| | | | | | | | |
|---|--|---|---|------------------------|------------------|-----------------------|-----------------|
|  美特鋁質有限公司 MIDI Aluminium Fabricator Ltd. | | | | 工程號 J856 | 類別 | 物料號 M1 | |
| 地盤 天榮站 | | | | 制圖 李傳鵬 | 2022-11-25 | 圖號 GS04-002 | |
| 修改 - | | 採用工廠 <input checked="" type="checkbox"/> | 地盤 <input checked="" type="checkbox"/> | 圖紙名稱 12mm厚鋼板 | 復核 練松文 | 2022-11-27 | 數量 27 |
| 日期 - | | 材料顏色 - | | 材料 S275 | 批准 林仁安 | 2022-11-28 | 單件重量 - (KG) |



| | | | | | | | | | | | | | |
|---|---|--|------|-----|------|----|------|------------|----|----------|------------|------|--------|
|  美特鋁質有限公司 MIDI Aluminium Fabricator Ltd. | | | | 工程號 | J856 | 類別 | | 物料號 | M1 | | | | |
| | | | | 地盘 | 天榮站 | 制圖 | 李傳鵬 | 2022-11-25 | 圖號 | GS04-003 | | | |
| 修改 | - | | 採用工廠 | ✓ | 地盘 | ✓ | 图纸名称 | 12mm厚钢板 | 復核 | 練松文 | 2022-11-27 | 數量 | 27 |
| 日期 | - | | 材料颜色 | - | | | 材料 | S275 | 批准 | 林仁安 | 2022-11-28 | 單件重量 | - (KG) |

