



工程指示 / 要求簡箋 ENGINEER INSTRUCTIONS(E.I.)

工程指示編號:	EI- 5978	修改版本:	-
	HK-		
工程編號:	J 856	工程名稱:	天榮站
收件人:	生統/ Maggie	發件人:	Johnny
工程項目:	幕牆厂用鐵件水槽起	日期:	11/04/2023

<input checked="" type="checkbox"/> 原合約工程包	<input type="checkbox"/> 原合約工程加 / 減脹 QT-	<input type="checkbox"/> 新工程報價 QT-
--	--	------------------------------------

信件批核號碼/圖紙參考編號:	批核模具圖紙編號:
客戶指示附件:	管理內部批簽署:

<input type="checkbox"/> 初步鋁料 B.M.	<input type="checkbox"/> 加工拆圖, 然後生產	<input type="checkbox"/> 尺寸表
<input type="checkbox"/> 正式鋁料 B.M.	<input type="checkbox"/> 技術上資料/指示	<input type="checkbox"/> 報價
<input type="checkbox"/> 配件 B.M.	<input type="checkbox"/> 樣辦或貨品說明書	<input type="checkbox"/> 分判合約
<input type="checkbox"/> 其他:		

內容: 請按附件內容生產/ 送貨供厂安裝 鋼板 需按 BS EN10025 規格
完成上列要求日期:


國內

<input checked="" type="checkbox"/> 生產技術總監	<input checked="" type="checkbox"/> 連附件	<input type="checkbox"/> 技術部	<input type="checkbox"/> 連附件	<input type="checkbox"/> 生產部	<input type="checkbox"/> 連附件
<input type="checkbox"/> 採購部	<input type="checkbox"/> 連附件	<input checked="" type="checkbox"/> 生產統籌部	<input checked="" type="checkbox"/> 連附件	<input type="checkbox"/> 報關組	<input type="checkbox"/> 連附件
<input type="checkbox"/> 質檢部	<input type="checkbox"/> 連附件	<input type="checkbox"/> 會計部	<input type="checkbox"/> 連附件	<input type="checkbox"/> 機械設計部	<input type="checkbox"/> 連附件
<input type="checkbox"/> 香港辦	<input type="checkbox"/> 連附件	<input type="checkbox"/> 其他:			

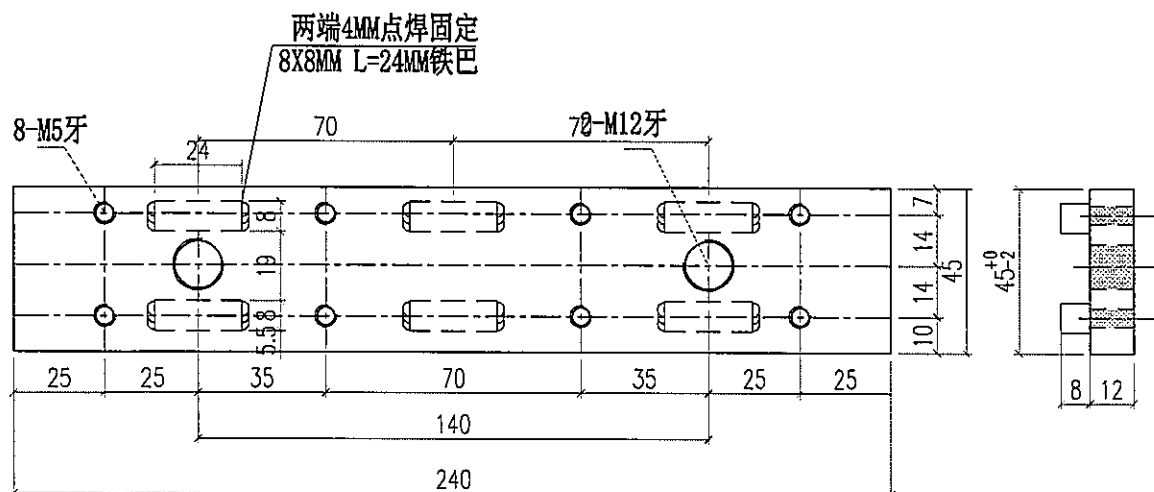
香港

<input type="checkbox"/> 行政部	<input type="checkbox"/> 連附件	<input type="checkbox"/> 會計部	<input type="checkbox"/> 連附件	<input checked="" type="checkbox"/> 統籌部	<input checked="" type="checkbox"/> 連附件	<input type="checkbox"/> 工程部	<input type="checkbox"/> 連附件
<input checked="" type="checkbox"/> 採購部	<input checked="" type="checkbox"/> 連附件	<input type="checkbox"/> QS部	<input type="checkbox"/> 連附件	<input type="checkbox"/> 地盤管理	<input type="checkbox"/> 連附件	<input type="checkbox"/> 維修部	<input type="checkbox"/> 連附件

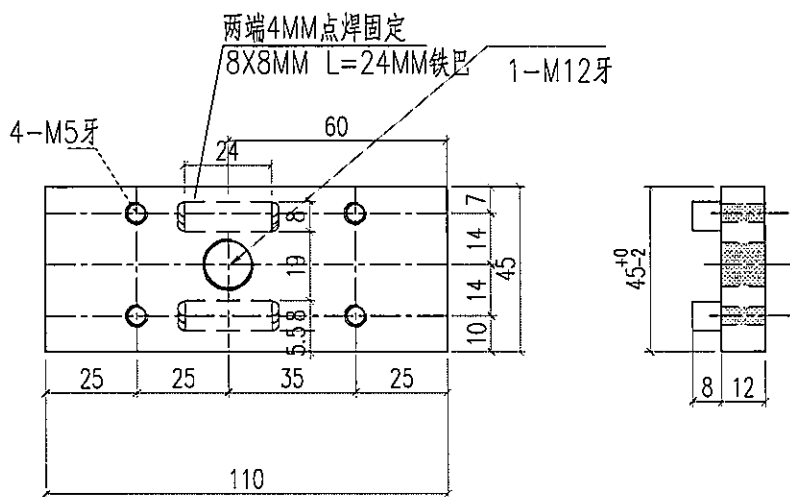
*發件人簽署: <i>Johnny</i>	*組別成員批核簽署:
傳遞編號:	項目經理簽署: <i>Johnny</i>

 美特鋁質有限公司 Mei Te Aluminum Fabricator Ltd.		工程號: J856	計算:	李傳鵬	日期: 2022/12/3	送呈: 威哥					
厂用鐵件BM表		地盤名稱: 天榮站	核對:	練松文	日期: 2022/12/3	副本:					
BM編號:		項目類別: CW	批准:	林仁安	日期: 2022/12/3						
修改版次:		A/C Code: --	鐵件總重量KG:		136.10						
序號	修改內容	鐵件圖號	鐵件名稱	顏色	實用	後備	總數	單位	單件 (kg)	總重量 (kg)	備注
1		GS04-001	12mm鋼板	熱浸鋅	97	5	102	件	1.050	107.100	
2		GS04-002	12mm鋼板	熱浸鋅	27	2	29	件	0.500	14.500	
3		GS04-003	12mm鋼板	熱浸鋅	27	2	29	件	0.500	14.500	
					合計:		160	件	合共:	136.100	

 美特鋁質有限公司 MIDI Aluminium Fabricator Ltd.				工程號 J856	類別 	物料號 M1		
				地盘 天榮站	制圖 李傳鵬	2022-11-25	圖號 GS04-001	
修改 -		採用工廠 	地盘 <input checked="" type="checkbox"/>	图纸名称 12mm厚钢板	復核 練松文	2022-11-27	數量 97	
日期 -		材料颜色 -		材料 S275	批准 林仁安	2022-11-28	單件重量 -	(KG)



 美特鋁質有限公司 MIDI Aluminium Fabricator Ltd.				工程號 J856	類別 	物料號 M1			
				地盘 天榮站	制圖 李傳鵬	2022-11-25	圖號 GS04-002		
修改 日期	-		採用工廠 <input checked="" type="checkbox"/>	地盘 <input checked="" type="checkbox"/>	图纸名称 12mm厚钢板	復核 練松文	2022-11-27	數量 27	
				材料颜色 -	材料 S275	批准 林仁安	2022-11-28	單件重量 -	(KG)



 美特鋁質有限公司 MIDI Aluminium Fabricator Ltd.				工程號	J856	類別		物料號	M1				
				地盘	天榮站	制圖	李傳鵬	2022-11-25	圖號	GS04-003			
修改	-		採用工廠	✓	地盘	✓	图纸名称	12mm厚钢板	復核	練松文	2022-11-27	數量	27
日期	-		材料颜色	-			材料	S275	批准	林仁安	2022-11-28	單件重量	- (KG)

