



工程指示 / 要求簡箋 ENGINEER INSTRUCTIONS(E.I.)

工程指示編號:	EI- 5978D	修改版本:	D
	HK- 1373 .		
工程編號:	J 856	工程名稱:	TSWTL23 天榮
收件人:	生統/林仁安 / 孫慧 Maggie 批核	發件人:	Thomas Wong
工程項目:	單元廠用鐵件起水槽(修改D:更新SU屋頂層)	日期:	19/06/2023

<input checked="" type="checkbox"/> 原合約工程包	<input type="checkbox"/> 原合約工程加 / 減脹 QT-	<input type="checkbox"/> 新工程報價 QT-
--	--	------------------------------------

信件批核號碼/圖紙參考編號:	批核模具圖紙編號:
客戶指示附件:	管理內部批簽署:

<input type="checkbox"/> 初步鋁料 B.M.	<input type="checkbox"/> 加工拆圖, 然後生產	<input type="checkbox"/> 尺寸表
<input type="checkbox"/> 正式鋁料 B.M.	<input type="checkbox"/> 技術上資料/指示	<input type="checkbox"/> 報價
<input type="checkbox"/> 配件 B.M.	<input type="checkbox"/> 樣辦或貨品說明書	<input type="checkbox"/> 分判合約
<input type="checkbox"/> 其他:		

內容:
單元廠用鐵件起水槽(修改D:更新SU屋頂層)
要塗他種 ← 漆油

完成上列要求日期: 21-6-2023 .


國內


<input type="checkbox"/> 生產技術總監	<input type="checkbox"/> 連附件	<input checked="" type="checkbox"/> 技術部	<input checked="" type="checkbox"/> 連附件	<input type="checkbox"/> 生產部	<input type="checkbox"/> 連附件
<input type="checkbox"/> 採購部	<input type="checkbox"/> 連附件	<input checked="" type="checkbox"/> 生產統籌部	<input checked="" type="checkbox"/> 連附件	<input type="checkbox"/> 報關組	<input type="checkbox"/> 連附件
<input type="checkbox"/> 質檢部	<input type="checkbox"/> 連附件	<input type="checkbox"/> 會計部	<input type="checkbox"/> 連附件	<input type="checkbox"/> 機械設計部	<input type="checkbox"/> 連附件
<input type="checkbox"/> 香港辦	<input type="checkbox"/> 連附件	<input type="checkbox"/> 其他:			

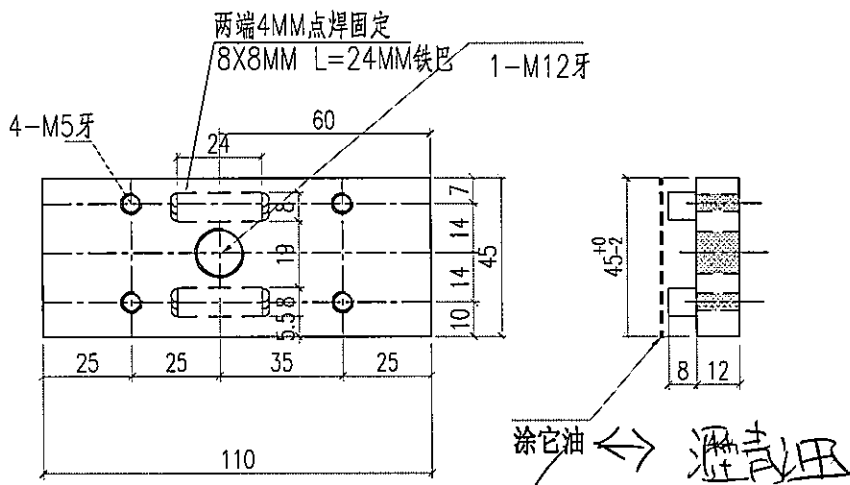
香港


<input type="checkbox"/> 行政部	<input type="checkbox"/> 連附件	<input type="checkbox"/> 會計部	<input type="checkbox"/> 連附件	<input type="checkbox"/> 統籌部	<input type="checkbox"/> 連附件	<input type="checkbox"/> 工程部	<input type="checkbox"/> 連附件
<input type="checkbox"/> 採購部	<input type="checkbox"/> 連附件	<input type="checkbox"/> QS部	<input type="checkbox"/> 連附件	<input type="checkbox"/> 地盤管理	<input type="checkbox"/> 連附件	<input type="checkbox"/> 維修部	<input type="checkbox"/> 連附件

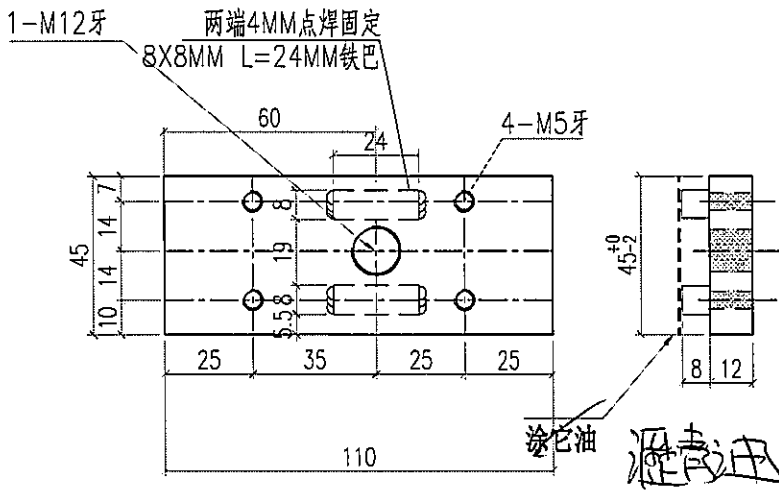
*發件人簽署:	瑋	*組別成員批核簽署:	
傳遞編號:		項目經理簽署:	Johny

 美特鋁質 有限公司 Mei Te Aluminum Fabricator Ltd.		工程號: J856	計算:	李傳鵬	日期: 2023/6/16	送呈: 胡哥					
地盤名稱: 天榮站		核對:	練松文	日期: 2023/6/16	副本:						
項目類別: CW(SU屋顶层)		批准:	林仁安	日期: 2023/6/16							
修改版次:		A/C Code: -	鐵件總重量KG: 76.40								
BM編號:											
序號	修改內容	鐵件圖號	鐵件名稱	顏色	實用	後備	總數	單位	單件 (kg)	總重量 (kg)	備注
1	C	GS04-001	12mm鋼板	熱浸鋅	45	3	48	件	1.050	50.400	
2	C	GS04-002	12mm鋼板	熱浸鋅	24	2	26	件	0.500	13.000	
3	C	GS04-003	12mm鋼板	熱浸鋅	24	2	26	件	0.500	13.000	
					合計:		100	件	合計:	76.400	

 美特鋁質有限公司 MIDI Aluminium Fabricator Ltd.				工程號	J856	類別		物料號	M1			
				地盘	天榮站	制圖	李傳鵬	2022-11-25	圖號	GS04-002		
修改		採用工廠	✓	地盘	✓	圖紙名稱	12mm厚鋼板	復核	練松文	2022-11-27	數量	24+2
日期		材料顏色	-			材料	S275	批准	林仁安	2022-11-28	單件重量	- (KG)



 美特鋁質有限公司 MIDI Aluminium Fabricator Ltd.		工程號 J856 地盘 天榮站	類別 制圖 李傳鵬 復核 練松文 批准 林仁安	物料號 M1 圖號 GS04-003 數量 24+2 單件重量 - (KG)
修改 日期	採用工廠 ✓ 材料颜色 -	图纸名称 12mm厚钢板 材料 S275	地盘 ✓	



 美特鋁質有限公司 MIDI Aluminium Fabricator Ltd.		工程號 J856 地盘 天榮站	類別 制圖 李傳鵬	物料號 M1 2022-11-25	圖號 GS04-001
修改 日期	採用工廠 材料颜色 -	地盤 <input checked="" type="checkbox"/>	图纸名称 12mm厚钢板 材料 S275	復核 練松文 批准 林仁安	2022-11-27 2022-11-28
					數量 45+3 單件重量 - (KG)

