



美特鋁質有限公司

MIDI ALUMINIUM FABRICATOR LTD.



工程指示 / 要求簡箋 ENGINEER INSTRUCTIONS(E.I.)

工程指示編號:	EI- 5978	修改版本:	A
	HK-0787		
工程編號:	J 856	工程名稱:	TSWTL23 天榮
收件人:	生統/Maggie姐	發件人:	Thomas Wong
工程項目:	幕牆廠用鐵件水槽起(修改A:修改了位置圖以及屋頂層鐵件分佈增加鐵件)	日期:	19/04/2023

<input checked="" type="checkbox"/> 原合約工程包	<input type="checkbox"/> 原合約工程加 / 減賬 QT-	<input type="checkbox"/> 新工程報價 QT-
--	--	------------------------------------

信件批核號碼/圖紙參考編號:	批核模具圖紙編號:
客戶指示附件:	管理內部批簽署:

<input type="checkbox"/> 初步鋁料 B.M.	<input type="checkbox"/> 加工拆圖, 然後生產	<input type="checkbox"/> 尺寸表
<input type="checkbox"/> 正式鋁料 B.M.	<input type="checkbox"/> 技術上資料/指示	<input type="checkbox"/> 報價
<input type="checkbox"/> 配件 B.M.	<input type="checkbox"/> 樣辦或貨品說明書	<input type="checkbox"/> 分判合約
<input type="checkbox"/> 其他:		

內容: 請按附件內容生產/送貨供廠安裝 (修改A:修改了位置圖以及屋頂層鐵件分佈增加鐵件)

鋼板 需按BS EN10025 規格

完成上列要求日期:


國內

<input checked="" type="checkbox"/> 生產技術總監	<input checked="" type="checkbox"/> 連附件	<input type="checkbox"/> 技術部	<input type="checkbox"/> 連附件	<input type="checkbox"/> 生產部	<input type="checkbox"/> 連附件
<input type="checkbox"/> 採購部	<input type="checkbox"/> 連附件	<input checked="" type="checkbox"/> 生產統籌部	<input checked="" type="checkbox"/> 連附件	<input type="checkbox"/> 報關組	<input type="checkbox"/> 連附件
<input type="checkbox"/> 質檢部	<input type="checkbox"/> 連附件	<input type="checkbox"/> 會計部	<input type="checkbox"/> 連附件	<input type="checkbox"/> 機械設計部	<input type="checkbox"/> 連附件
<input checked="" type="checkbox"/> 香港辦	<input checked="" type="checkbox"/> 連附件	<input type="checkbox"/> 其他:			


香港

<input type="checkbox"/> 行政部	<input type="checkbox"/> 連附件	<input type="checkbox"/> 會計部	<input type="checkbox"/> 連附件	<input type="checkbox"/> 統籌部	<input type="checkbox"/> 連附件	<input type="checkbox"/> 工程部	<input type="checkbox"/> 連附件
<input checked="" type="checkbox"/> 採購部	<input checked="" type="checkbox"/> 連附件	<input type="checkbox"/> QS部	<input type="checkbox"/> 連附件	<input type="checkbox"/> 地盤管理	<input type="checkbox"/> 連附件	<input type="checkbox"/> 維修部	<input type="checkbox"/> 連附件

*發件人簽署:	<i>Jing</i>	*組別成員批核簽署:	<i>Jing</i>
傳遞編號:		項目經理簽署:	

 <b>美特鋁質</b> 有限公司 MTC Aluminum Fabricator Ltd.		工程號: J856	計算: 李傳鵬	日期: 2022/11/29	送呈: 威哥						
地盤名稱: 天榮站		核對: 練松文	日期: 2022/11/29	副本:							
地盤用鐵件BM表		項目類別: CW单元件(起底铁件)	批准: 林仁安	日期: 2023/2/3							
BM編號:	修改版次: A 2023.04.19	A/C Code: -	鐵件總重量KG:	1816.37							
序號	修改內容	鐵件圖號	鐵件名稱	顏色	實用	後備	總數	單位	單件 (kg)	總重量 (kg)	備注
1	A減少數量	TJ1-1	鋼架組合件	熱浸鋅	50	3	53	件	9.044	479.332	
2	A增加數量	TJ1-2	鋼架組合件	熱浸鋅	59	2	61	件	9.206	561.566	
3	A增加數量	TJ1-3	鋼架組合件	熱浸鋅	10	0	10	件	9.206	92.060	
4	A新增	TJ1-4	鋼架組合件	熱浸鋅	7	0	7	件	9.044	63.308	
5	A需要做	TJ5-1	50X50X5mm角鋼+40X40X5mm	熱浸鋅	2		2	件	0.174	0.348	
6	A需要做	TJ5-2	50X50X5mm角鋼+40X40X5mm	熱浸鋅	1		1	件	28.762	28.762	
7	A需要做	TJ5-3	50X50X5mm角鋼+40X40X5mm	熱浸鋅	2		2	件	13.709	27.418	
8	A需要做	TJ5-4	50X50X5mm角鋼+40X40X5mm	熱浸鋅	1		1	件	28.762	28.762	
9	A需要做	TJ5-5	50X50X5mm角鋼+40X40X5mm	熱浸鋅	1		1	件	14.482	14.482	
10	A需要做	TJ6-1	50X50X5mm角鋼+40X40X5mm	熱浸鋅	1		1	件	8.837	8.837	
11	A需要做	TJ6-2	50X50X5mm角鋼+40X40X5mm	熱浸鋅	2		2	件	10.080	20.160	
12	A需要做	TJ6-3	50X50X5mm角鋼+40X40X5mm	熱浸鋅	1		1	件	4.200	4.200	
13	A需要做	TJ6-4	50X50X5mm角鋼+40X40X5mm	熱浸鋅	1		1	件	3.528	3.528	
14	A需要做	TJ6-5	50X50X5mm角鋼+40X40X5mm	熱浸鋅	1		1	件	16.968	16.968	
15	A需要做	TJ7-1	50X50X5mm角鋼+40X40X5mm	熱浸鋅	3		3	件	26.208	78.624	
16	A需要做	TJ7-2	50X50X5mm角鋼+40X40X5mm	熱浸鋅	1		1	件	16.296	16.296	
17	A需要做	TJ7-3	50X50X5mm角鋼+40X40X5mm	熱浸鋅	1		1	件	16.968	16.968	
18	A需要做	TJ7-4	50X50X5mm角鋼+40X40X5mm	熱浸鋅	1		1	件	4.200	4.200	
19	A增加數量	TJ8	75X75X8mm角鋼 L=150mm	熱浸鋅	262		262	件	1.338	350.556	


 <b>美特鋁質</b> 有限公司 MTC Aluminum Fabricator Ltd.		工程號:	J856	計算:	李傳鵬	日期:	2022/11/29		送呈:	威哥	
		地盤名稱	天榮站	核對:	練松文	日期:	2022/11/29		副本:		
		項目類別	CW单元件(起底铁件)	批准:	林仁安	日期:	2023/2/3				
BM編號:		修改版次:	A 2023.04.19	A/C Code :-		鐵件總重量KG:	1816.37				
序號	修改內容	鐵件圖號	鐵件名稱	顏色	實用	後備	總數	單位	單件 (kg)	總重量 (kg)	備注
20	A新增	TJ9-1	50X50X5mm角鋼+40X40X5mm	热浸锌	1		1	件	0.000	0.000	
21	A新增	TJ9-2	50X50X5mm角鋼+40X40X5mm	热浸锌	1		1	件	20.953	20.953	
22	A新增	TJ9-3	50X50X5mm角鋼+40X40X5mm	热浸锌	1		1	件	25.677	25.677	
23	A新增	TJ9-4	50X50X5mm角鋼+40X40X5mm	热浸锌	1		1	件	26.309	26.309	
24	A新增	TJ9-5	50X50X5mm角鋼+40X40X5mm	热浸锌	1		1	件	26.981	26.981	
25	A新增	TJ9-6	50X50X5mm角鋼+40X40X5mm	热浸锌	1		1	件	24.145	24.145	
26	A新增	TJ9-7	50X50X5mm角鋼+40X40X5mm	热浸锌	1		1	件	21.625	21.625	
27	A新增	TJ9-8	50X50X5mm角鋼+40X40X5mm	热浸锌	1		1	件	26.329	26.329	
28	A新增	TJ9-9	50X50X5mm角鋼+40X40X5mm	热浸锌	1		1	件	25.677	25.677	
29	A新增	TJ9-10	50X50X5mm角鋼+40X40X5mm	热浸锌	1		1	件	20.987	20.987	
30	A新增	TJ9-11	50X50X5mm角鋼+40X40X5mm	热浸锌	1		1	件	20.953	20.953	
31	A新增	TJ9-12	50X50X5mm角鋼+40X40X5mm	热浸锌	1		1	件	25.677	25.677	
32	A新增	TJ9-13	50X50X5mm角鋼+40X40X5mm	热浸锌	1		1	件	26.363	26.363	
33	A新增	TJ9-14	50X50X5mm角鋼+40X40X5mm	热浸锌	1		1	件	26.981	26.981	
34	A新增	TJ9-15	50X50X5mm角鋼+40X40X5mm	热浸锌	1		1	件	26.329	26.329	
35	A新增	TJ9-16	50X50X5mm角鋼+40X40X5mm	热浸锌	1		1	件	25.677	25.677	
36	A新增	TJ9-17	50X50X5mm角鋼+40X40X5mm	热浸锌	1		1	件	20.953	20.953	
37	A新增	TJ9-18	50X50X5mm角鋼+40X40X5mm	热浸锌	1		1	件	26.477	26.477	
38	A新增	TJ9-19	50X50X5mm角鋼+40X40X5mm	热浸锌	1		1	件	27.928	27.928	

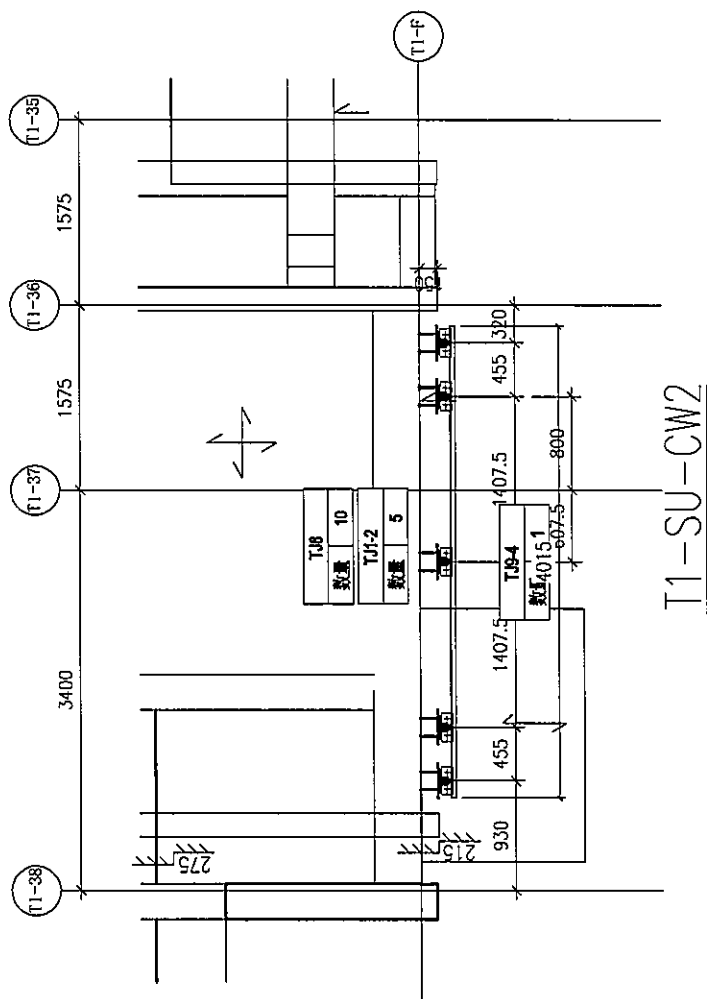
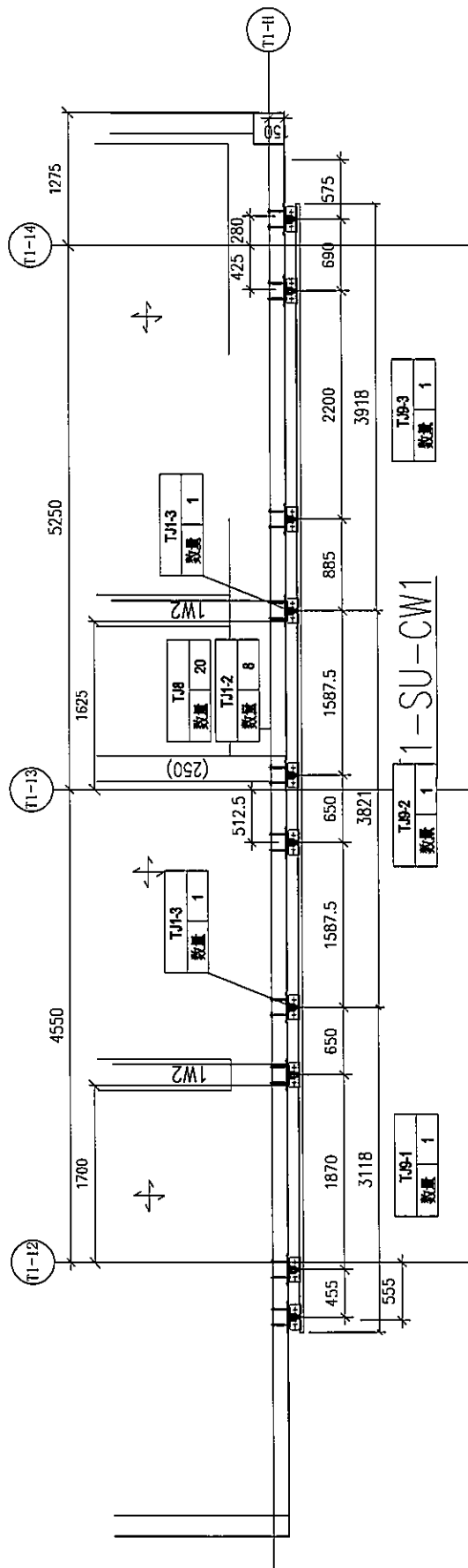
 <b>美特鋁質</b> 有限公司 MEI TAI ALUMINIUM FABRICATOR LTD.	工程號:	J856	計算:	李傳鵬	日期:	2022/11/29	送呈:	威哥			
	地盤名稱	天榮站	核對:	練松文	日期:	2022/11/29	副本:				
<b>地盤用鐵件BM表</b>		項目類別	CW单元件(起底铁件)	批准:	林仁安	日期:	2023/2/3				
BM編號:		修改版次:	A 2023.04.19	A/C Code :-		鐵件總重量KG:	1816.37				
序號	修改內容	鐵件圖號	鐵件名稱	顏色	實用	後備	總數	單位	單件 (kg)	總重量 (kg)	備注
					合計:		413	件	合共:	1816.373	




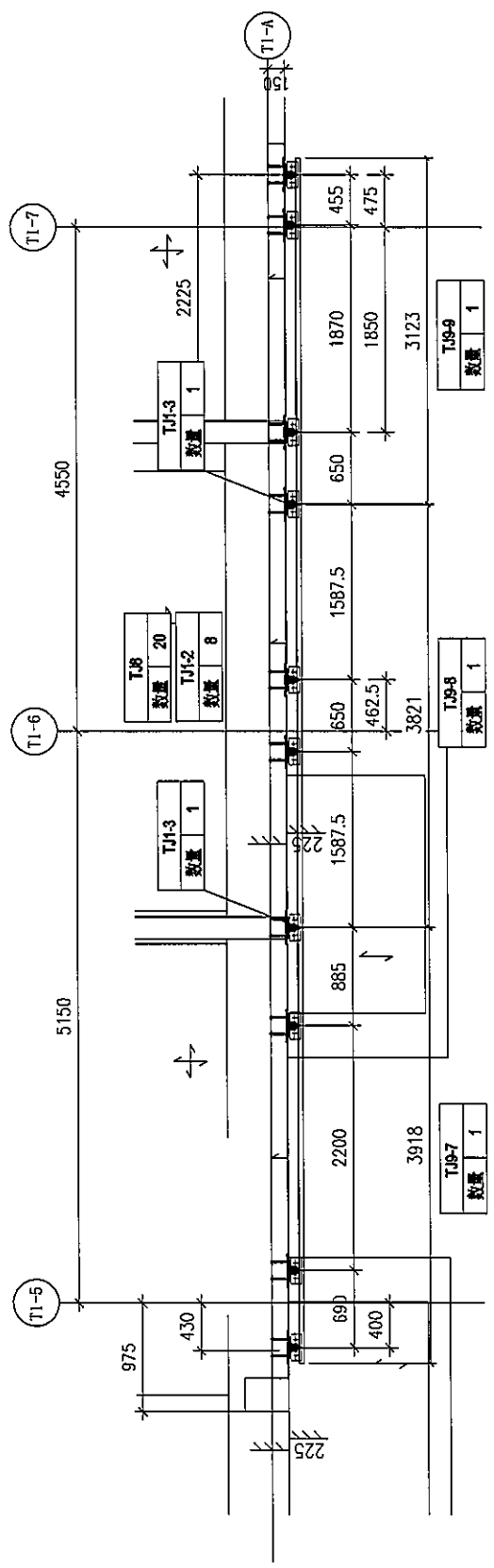
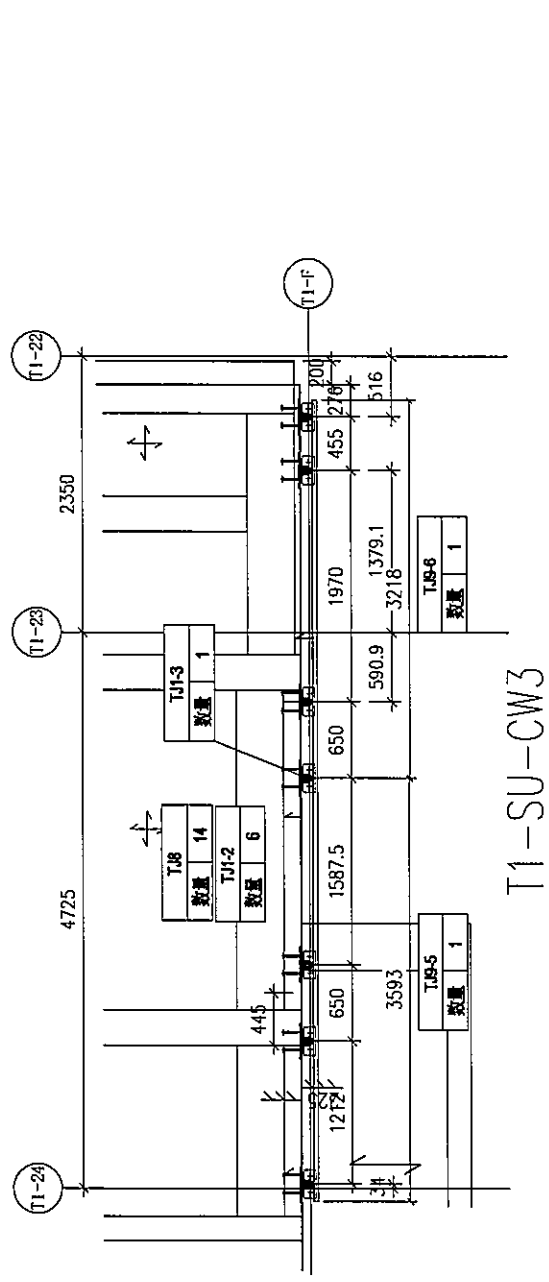




 <b>美特鋁質有限公司</b> MIDI Aluminium Fabricator Ltd.		工程號 J856 地盘 天榮站 图纸名 軌件位置图 材料 -	類別 制圖 陈梓豪 復核 练松文 批准 林仁安	物料號 - 2022-10-19 2022-10-19 2022-10-19	圖號 TJ-BM-B01 數量 - 單件重量 (KG)
修改日期 採用工廠 材料颜色	地盤 材料	圖紙名 材料	類別 制圖 復核 批准	物料號 日期 日期 日期	圖號 數量 單件重量



 <b>美特鋁質有限公司</b> MIDI Aluminium Fabricator Ltd.		工程號 J856	類別	物料號 -	
修改		地盘 天榮站	制圖 陈梓豪	2022-10-19	圖號 TJ-BM-B02
日期		採用工廠 地盤	復核 练松文	2022-10-19	數量 -
		材料颜色	批准 林仁安	2022-10-19	單件重量 (KG)
		图纸名 零件位置图	材料 -		





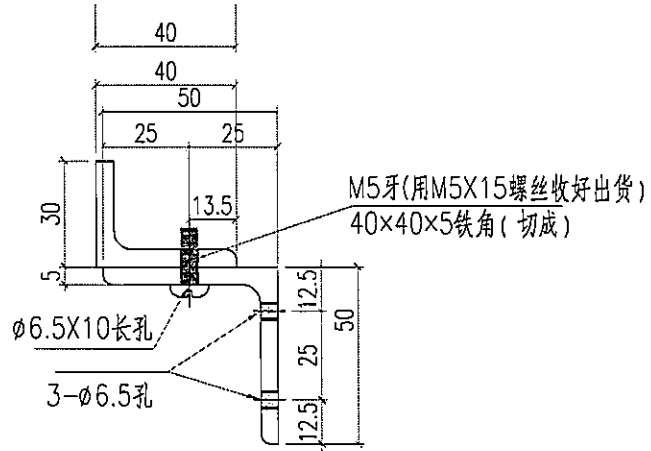
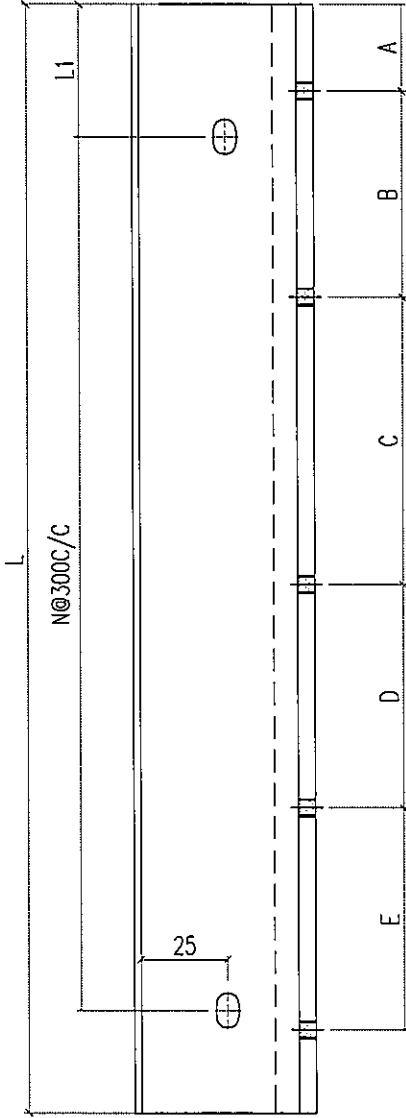




美特铝质有限公司  
MIDI Aluminium Fabricator Ltd.

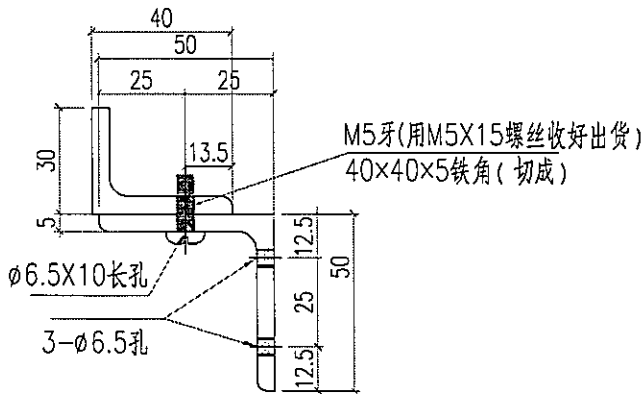
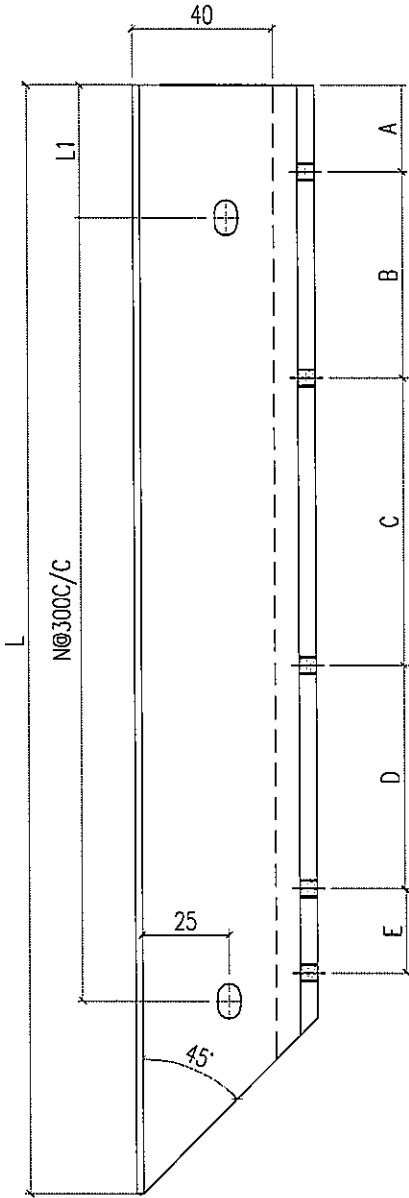
工程號	J856	類別		物料號	M1	
地盘	天榮站	制圖	李傳鵬	2022-11-25	圖號	TJ5
修改	-	採用工廠		2022-11-27	數量	-
日期	-	材料顏色	热浸锌	2022-11-28	單件重量	- (KG)
图纸名称	12mm厚钢板	復核	練松文			
材料	50*50*5铁角	批准	林仁安			

序号	图号	L	L1	N	A	B	C	D	E	数量	位置
1	TJ5-1	4280	40	14	145	455	1357.5	650	1527.5	2	PE101-1/202-2
2	TJ5-2	2040	270	5	145	455	1295	0	0	1	PE102-1
3	TJ5-3	4280	40	14	145	1527.5	650	1357.5	455	2	PE102-2/202-1
4	TJ5-4	2155	27.5	7	145	455	1410	0	0	1	PE302-1
5	TJ5-5	1315	57.5	4	145	455	570	0	0	1	PE303-1
6											



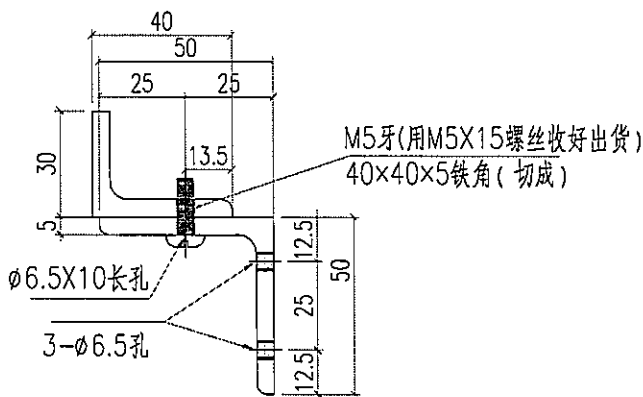
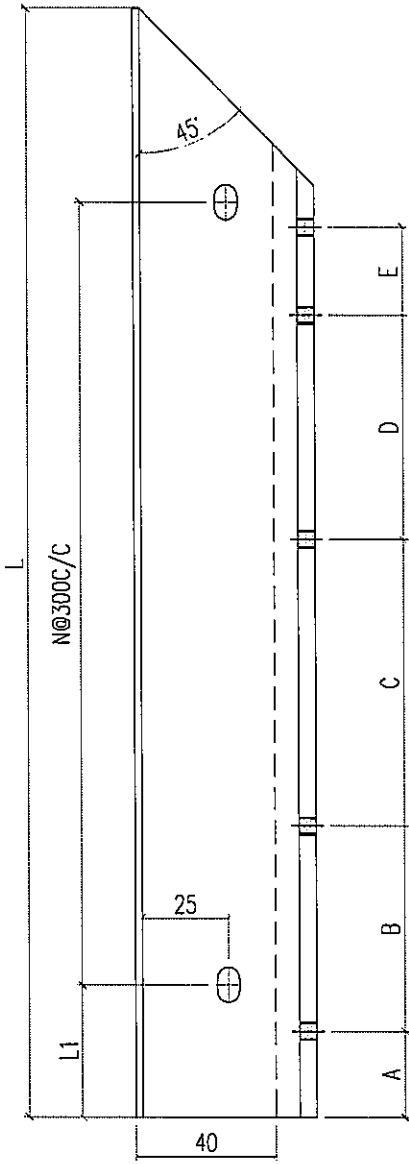
工程号	J856	类别		物料号	M1			
地盘	天荣站	制图	李传鹏	2022-11-25	图号	TJ6		
修改	-	采用工厂	✓	图纸名称	12mm厚钢板	数量	-	
日期	-	材料颜色	热浸锌	复核	林松文	2022-11-27	单件重量	- (KG)
		材料	50*50*5铁角	批准	林仁安	2022-11-28		

序号	图号	L	L1	N	A	B	C	D	E	数量	位置
1	TJ6-1	1500	150	4	145	455	445	0	0	1	PE101-2
2	TJ6-2	625	162.5	1	170	0	0	0	0	2	PE201-1/PE302-2
3	TJ6-3	525	112.5	1	70	0	0	0	0	1	PE301-2
4	TJ6-4	2525	62.5	8	145	455	1470	0	0	1	PE201-2
5	TJ6-5	3900	150	12	145	455	957	650	1237.5	1	PE301-1

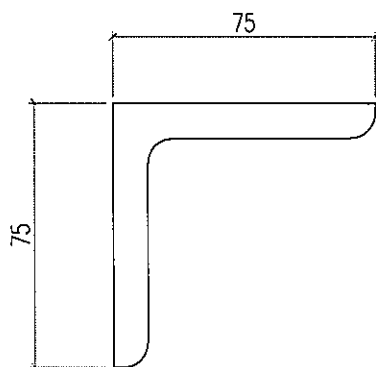
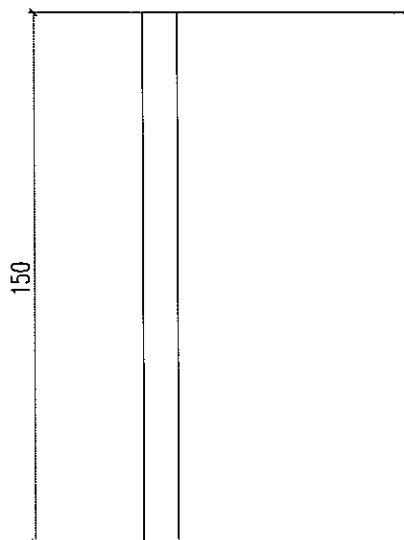


工程號	J856	類別		物料號	M1	
地盘	天榮站	制圖	李傳鵬	2022-11-25	圖號	TJ7
修改	-	採用工廠		復核	練松文	2022-11-27
日期	-	材料颜色	热浸锌	批准	林仁安	2022-11-28
图纸名称	12mm厚钢板	数量	-	單件重量	-	(KG)

序号	图号	L	L1	N	A	B	C	D	E	数量	位置
1	TJ7-1	2425	162.5	7	145	455	1370	0	0	3	PE101-2/PE301-2/PE302-2
2	TJ7-2	2525	62.5	8	145	455	1470	0	0	1	PE201-1
3	TJ7-3	625	162.5	1	170	0	0	0	0	1	PE201-2
4	TJ7-4	725	62.5	2	270	0	0	0	0	1	PE302-1



 美特鋁質有限公司 MIDI Aluminium Fabricator Ltd.				工程號	J856	類別		物料號	M1				
				地盘	天榮站	制圖	李傳鵬	2022-11-25	圖號	TJ8			
修改	-		採用工廠		地盘	✓	圖紙名稱	12mm厚鋼板	復核	練松文	2022-11-27	數量	-
日期	-		材料顏色	熱浸鋅	材料			75*75*10鐵角	批准	林仁安	2022-11-28	單件重量	- (KG)

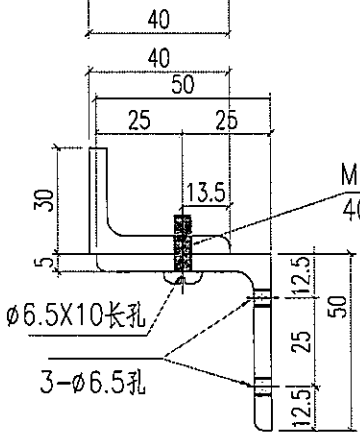
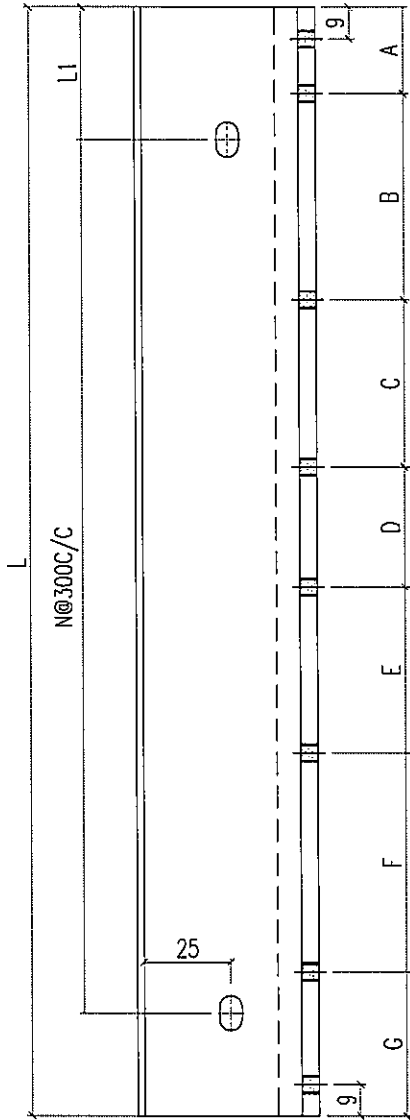





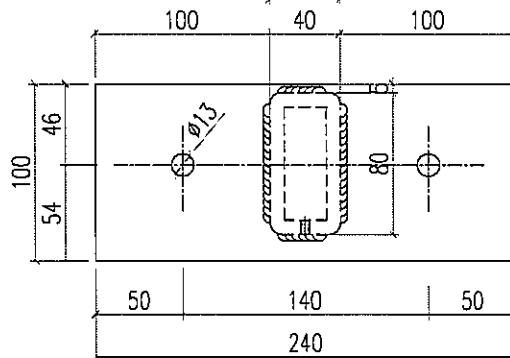
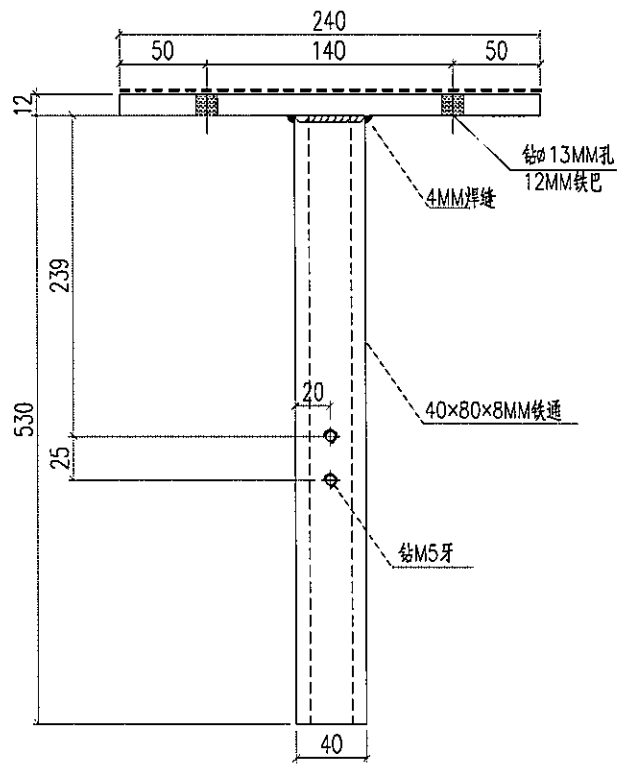
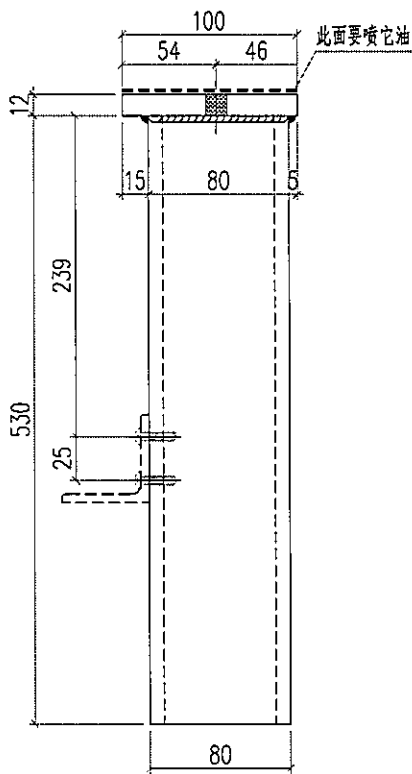
美特铝质有限公司  
MIDI Aluminium Fabricator Ltd.


工程號	J856	類別		物料號	M1					
地盘	天榮站	制圖	李傳鵬	2022-11-25	圖號	TJ9				
修改	-	採用工廠	✓	圖紙名稱	12mm厚钢板	復核	練松文	2022-11-27	數量	-
日期	-	材料顏色	热浸锌	材料	50*50*5铁角	批准	林仁安	2022-11-28	單件重量	- (KG)

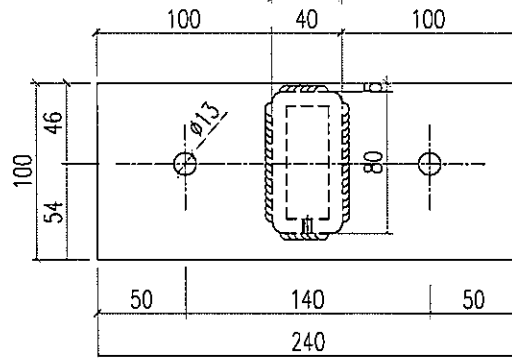
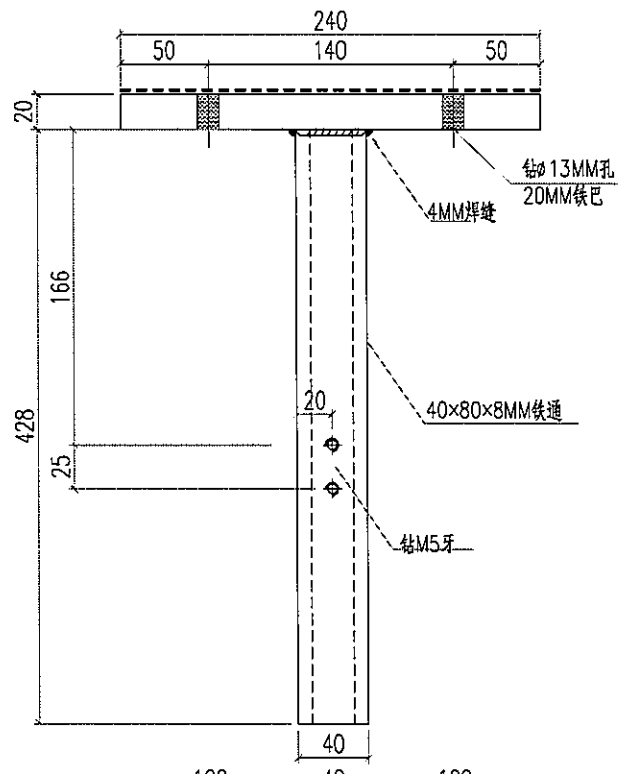
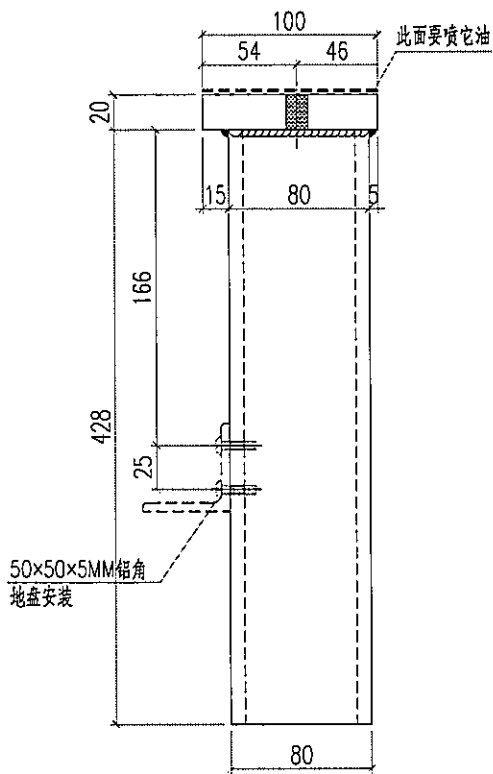
序号	图号	L	L1	N	A	B	C	D	E	F	G	数量	位置
1	TJ9-1	3118	59	10	145	455	1870	0	0	0	0	1	T1-SU-CW1
2	TJ9-2	3821	110.5	12	1586	650	0	0	0	0	0	1	T1-SU-CW1
3	TJ9-3	3915	157.5	12	883	2200	690	0	0	0	0	1	T1-SU-CW1
4	TJ9-4	4015	57.5	13	145	455	1407.5	1407.5	455	0	0	1	T1-SU-CW2
5	TJ9-5	3593	146.5	11	145	1212	650	0	0	0	0	1	T1-SU-CW3
6	TJ9-6	3218	109	10	648	1970	455	0	0	0	0	1	T1-SU-CW3
7	TJ9-7	3918	159	12	145	690	2200	0	0	0	0	1	T1-SU-CW4
8	TJ9-8	3821	110.5	12	1586	650	0	0	0	0	0	1	T1-SU-CW4
9	TJ9-9	3123	61.5	10	648	1870	455	0	0	0	0	1	T1-SU-CW4
10	TJ9-10	3118	59	10	145	455	1870	0	0	0	0	1	T2-SU-CW1
11	TJ9-11	3821	110.5	12	1586	650	0	0	0	0	0	1	T2-SU-CW1
12	TJ9-12	3923	161.5	12	883	2200	690	0	0	0	0	1	T2-SU-CW1
13	TJ9-13	4015	57.5	13	145	455	1407.5	1407.5	455	0	0	1	T2-SU-CW2
14	TJ9-14	3918	159	12	145	690	2200	0	0	0	0	1	T2-SU-CW3
15	TJ9-15	3821	110.5	12	1586	650	0	0	0	0	0	1	T2-SU-CW3
16	TJ9-16	3118	59	10	648	1870	455	0	0	0	0	1	T2-SU-CW3
17	TJ9-17	3940	170	12	145	725	2200	725	0	0	0	1	T3-SU-CW1
18	TJ9-18	4156	128	13	145	455	1320	650	0	0	0	1	T3-SU-CW1
19	TJ9-19	2956	128	9	898	1207.5	705	0	0	0	0	1	T3-SU-CW1




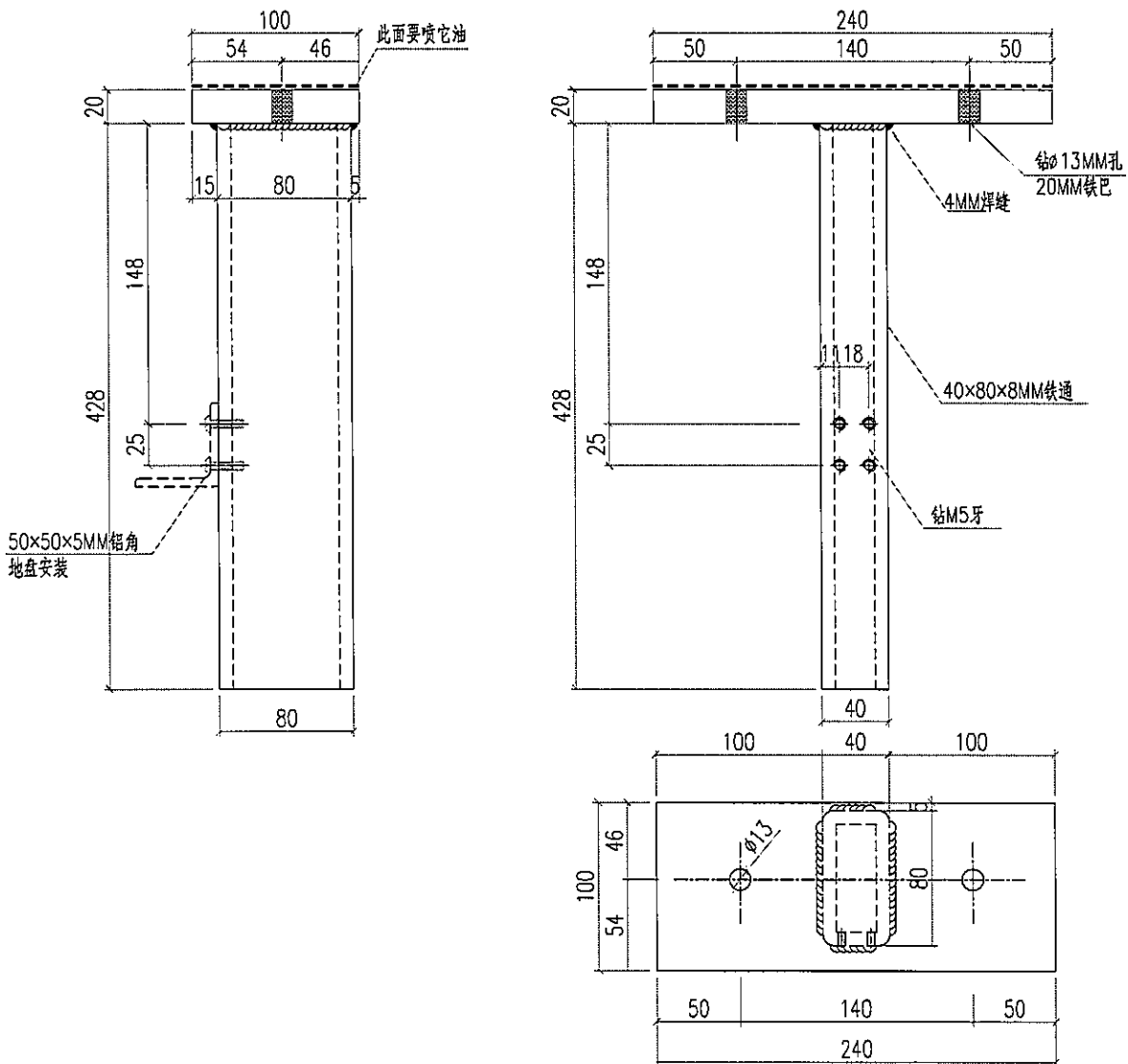
 美特鋁質有限公司 MIDI Aluminium Fabricator Ltd.				工程號 J856	類別 鐵架加工圖	物料號 M1			
				地盘 天榮站	制圖 李傳鵬	2022-11-25	圖號 TJ1-1		
修改 日期	-	採用工廠 材料顏色	地盘 热浸锌	图纸名称 铁架加工图	復核 批准	2022-11-27 2022-11-28	數量 單件重量	-	(KG)




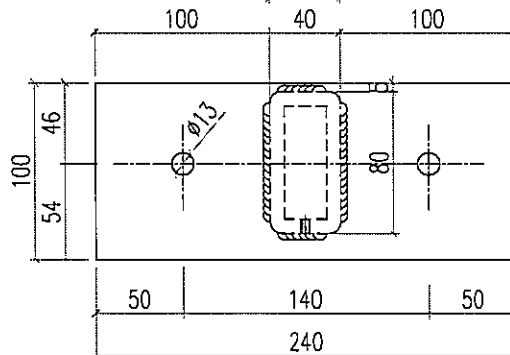
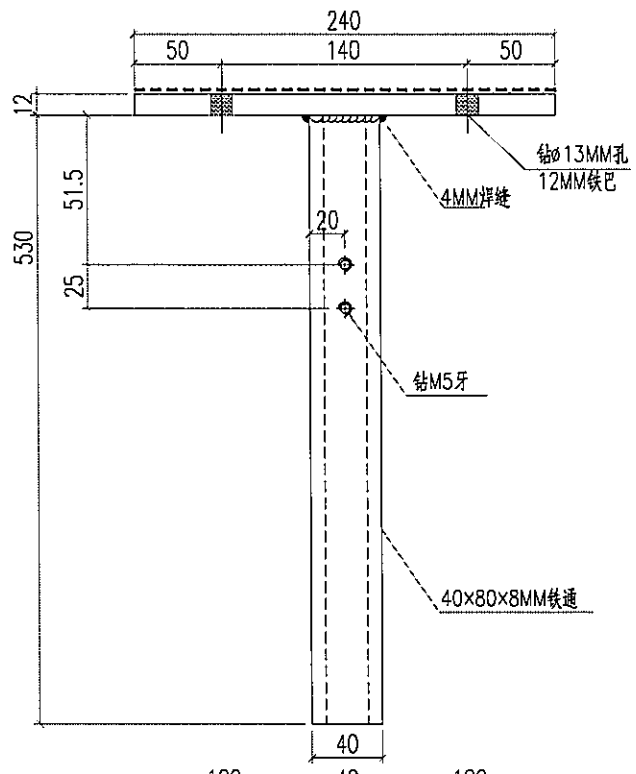
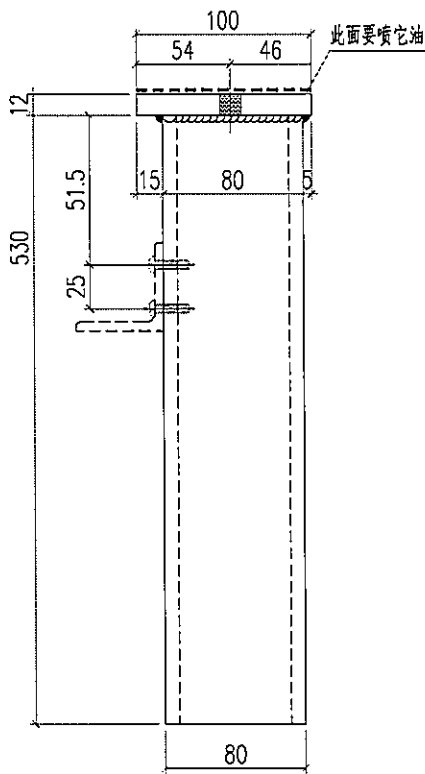
 美特鋁質有限公司 MIDI Aluminium Fabricator Ltd.				工程號 J856	類別 制圖	物料號 M1			
				地盘 天榮站	制圖 李傳鵬	2022-11-25	圖號 TJ1-2		
修改 日期	-	採用工廠 材料顏色	地盘 热浸锌	图纸名称 铁架加工图	復核 批准	2022-11-27 2022-11-28	數量 單件重量	-	(KG)



 美特鋁質有限公司 MIDI Aluminium Fabricator Ltd.				工程號 J856	類別 天榮站	物料號 MI	圖號 TJ1-3
修改 -	採用工廠 地盤 ✓	圖紙名稱 铁架加工图	制圖 李傳鵬	2022-11-25	數量 -		
日期 -	材料顏色 热浸锌	材料 铁件	復核 練松文	2022-11-27	單件重量 -	(KG)	
				批准 林仁安	2022-11-28		



 <b>美特鋁質有限公司</b> MIDI Aluminium Fabricator Ltd.				<b>工程號</b> J856	<b>類別</b>	<b>物料號</b> M1		
				<b>地盘</b> 天榮站	<b>制圖</b> 李傳鵬	2022-11-25	<b>圖號</b> TJ1-4	
<b>修改</b> -		<b>採用工廠</b>	<b>地盘</b> ✓	<b>图纸名称</b> 铁架加工图	<b>復核</b> 練松文	2022-11-27	<b>數量</b> -	
<b>日期</b> -		<b>材料颜色</b> 热浸锌		<b>材料</b> 铁件	<b>批准</b> 林仁安	2022-11-28	<b>單件重量</b> -	(KG)



钻M5牙

40x80x8MM铁通