



美特鋁質有限公司

MIDI ALUMINIUM FABRICATOR LTD.



工程指示 / 要求簡箋 ENGINEER INSTRUCTIONS(E.I.)

工程指示編號:	EI- 5978	修改版本:	A
	HK-0787		
工程編號:	J 856	工程名稱:	TSWTL23 天榮
收件人:	生統/Maggie姐	發件人:	Thomas Wong
工程項目:	幕牆廠用鐵件水槽起(修改A:修改了位置圖以及屋頂層鐵件分佈增加鐵件)	日期:	19/04/2023

<input checked="" type="checkbox"/> 原合約工程包	<input type="checkbox"/> 原合約工程加 / 減賬 QT-	<input type="checkbox"/> 新工程報價 QT-
--	--	------------------------------------

信件批核號碼/圖紙參考編號:	批核模具圖紙編號:
客戶指示附件:	管理內部批簽署:

<input type="checkbox"/> 初步鋁料 B.M.	<input type="checkbox"/> 加工拆圖, 然後生產	<input type="checkbox"/> 尺寸表
<input type="checkbox"/> 正式鋁料 B.M.	<input type="checkbox"/> 技術上資料/指示	<input type="checkbox"/> 報價
<input type="checkbox"/> 配件 B.M.	<input type="checkbox"/> 樣辦或貨品說明書	<input type="checkbox"/> 分判合約
<input type="checkbox"/> 其他:		

內容: 請按附件內容生產/送貨供廠安裝 (修改A:修改了位置圖以及屋頂層鐵件分佈增加鐵件)

鋼板 需按BS EN10025 規格

完成上列要求日期:

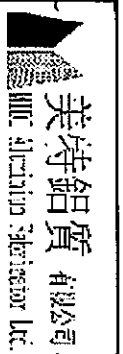
國內

<input checked="" type="checkbox"/> 生產技術總監	<input checked="" type="checkbox"/> 連附件	<input type="checkbox"/> 技術部	<input type="checkbox"/> 連附件	<input type="checkbox"/> 生產部	<input type="checkbox"/> 連附件
<input type="checkbox"/> 採購部	<input type="checkbox"/> 連附件	<input checked="" type="checkbox"/> 生產統籌部	<input checked="" type="checkbox"/> 連附件	<input type="checkbox"/> 報關組	<input type="checkbox"/> 連附件
<input type="checkbox"/> 質檢部	<input type="checkbox"/> 連附件	<input type="checkbox"/> 會計部	<input type="checkbox"/> 連附件	<input type="checkbox"/> 機械設計部	<input type="checkbox"/> 連附件
<input checked="" type="checkbox"/> 香港辦	<input checked="" type="checkbox"/> 連附件	<input type="checkbox"/> 其他:			

香港

<input type="checkbox"/> 行政部	<input type="checkbox"/> 連附件	<input type="checkbox"/> 會計部	<input type="checkbox"/> 連附件	<input type="checkbox"/> 統籌部	<input type="checkbox"/> 連附件	<input type="checkbox"/> 工程部	<input type="checkbox"/> 連附件
<input checked="" type="checkbox"/> 採購部	<input checked="" type="checkbox"/> 連附件	<input type="checkbox"/> QS部	<input type="checkbox"/> 連附件	<input type="checkbox"/> 地盤管理	<input type="checkbox"/> 連附件	<input type="checkbox"/> 維修部	<input type="checkbox"/> 連附件

*發件人簽署:	<i>Jing</i>	*組別成員批核簽署:	<i>Jing</i>
傳遞編號:		項目經理簽署:	



工程號: J856  
地盤名稱: 天榮站

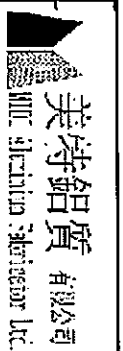
計算: 李傳鵬  
核對: 練松文

日期: 2022/11/29  
日期: 2022/11/29

送呈: 威哥  
副本:

BM編號:	修改版次:	A/C Code:	鐵件總重量KG:
	A 2023.04.19	-	1816.37

序號	修改內容	鐵件圖號	鐵件名稱	顏色	實用	後備	總數	單位	單件重量(kg)	總重量(kg)	備注
1	△減少數量	TJ1-1	鋼架組合件	熱浸鋅	50	3	53	件	9.044	479.332	
2	△增加數量	TJ1-2	鋼架組合件	熱浸鋅	59	2	61	件	9.206	561.566	
3	△增加數量	TJ1-3	鋼架組合件	熱浸鋅	10	0	10	件	9.206	92.060	
4	△新增	TJ1-4	鋼架組合件	熱浸鋅	7	0	7	件	9.044	63.308	
5	△需要做	TJ5-1	50X50X5mm角鋼+40X40X5mm	熱浸鋅	2		2	件	0.174	0.348	
6	△需要做	TJ5-2	50X50X5mm角鋼+40X40X5mm	熱浸鋅	1		1	件	28.762	28.762	
7	△需要做	TJ5-3	50X50X5mm角鋼+40X40X5mm	熱浸鋅	2		2	件	13.709	27.418	
8	△需要做	TJ5-4	50X50X5mm角鋼+40X40X5mm	熱浸鋅	1		1	件	28.762	28.762	
9	△需要做	TJ5-5	50X50X5mm角鋼+40X40X5mm	熱浸鋅	1		1	件	14.482	14.482	
10	△需要做	TJ6-1	50X50X5mm角鋼+40X40X5mm	熱浸鋅	1		1	件	8.837	8.837	
11	△需要做	TJ6-2	50X50X5mm角鋼+40X40X5mm	熱浸鋅	2		2	件	10.080	20.160	
12	△需要做	TJ6-3	50X50X5mm角鋼+40X40X5mm	熱浸鋅	1		1	件	4.200	4.200	
13	△需要做	TJ6-4	50X50X5mm角鋼+40X40X5mm	熱浸鋅	1		1	件	3.528	3.528	
14	△需要做	TJ6-5	50X50X5mm角鋼+40X40X5mm	熱浸鋅	1		1	件	16.968	16.968	
15	△需要做	TJ7-1	50X50X5mm角鋼+40X40X5mm	熱浸鋅	3		3	件	26.208	78.624	
16	△需要做	TJ7-2	50X50X5mm角鋼+40X40X5mm	熱浸鋅	1		1	件	16.296	16.296	
17	△需要做	TJ7-3	50X50X5mm角鋼+40X40X5mm	熱浸鋅	1		1	件	16.968	16.968	
18	△需要做	TJ7-4	50X50X5mm角鋼+40X40X5mm	熱浸鋅	1		1	件	4.200	4.200	
19	△增加數量	TJ8	75X75X8mm角鋼 L=150mm	熱浸鋅	262		262	件	1.338	350.556	



工程號: J856  
 地點名稱: 天榮站

計算: 李傳鵬  
 核對: 練松文

日期: 2022/11/29  
 日期: 2022/11/29

送呈: 威哥  
 副本:

地盤用鐵件BM表

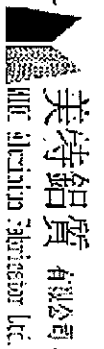
項目類別: CW單元件(起底鉄件)  
 批准: 林仁安

日期: 2023/2/3

鐵件總重量KG: 1816.37

BM編號: 修改版次: A 2023.04.19 A/C Code: -

序號	修改內容	鐵件圖號	鐵件名稱	顏色	實用	後備	總數	單位	單件 (kg)	總重量 (kg)	備注
20	A新增	TJ9-1	50X50X5mm角鋼+40X40X5mm	熱浸鋅	1		1	件	0.000	0.000	
21	A新增	TJ9-2	50X50X5mm角鋼+40X40X5mm	熱浸鋅	1		1	件	20.953	20.953	
22	A新增	TJ9-3	50X50X5mm角鋼+40X40X5mm	熱浸鋅	1		1	件	25.677	25.677	
23	A新增	TJ9-4	50X50X5mm角鋼+40X40X5mm	熱浸鋅	1		1	件	26.309	26.309	
24	A新增	TJ9-5	50X50X5mm角鋼+40X40X5mm	熱浸鋅	1		1	件	26.981	26.981	
25	A新增	TJ9-6	50X50X5mm角鋼+40X40X5mm	熱浸鋅	1		1	件	24.145	24.145	
26	A新增	TJ9-7	50X50X5mm角鋼+40X40X5mm	熱浸鋅	1		1	件	21.625	21.625	
27	A新增	TJ9-8	50X50X5mm角鋼+40X40X5mm	熱浸鋅	1		1	件	26.329	26.329	
28	A新增	TJ9-9	50X50X5mm角鋼+40X40X5mm	熱浸鋅	1		1	件	25.677	25.677	
29	A新增	TJ9-10	50X50X5mm角鋼+40X40X5mm	熱浸鋅	1		1	件	20.987	20.987	
30	A新增	TJ9-11	50X50X5mm角鋼+40X40X5mm	熱浸鋅	1		1	件	20.953	20.953	
31	A新增	TJ9-12	50X50X5mm角鋼+40X40X5mm	熱浸鋅	1		1	件	25.677	25.677	
32	A新增	TJ9-13	50X50X5mm角鋼+40X40X5mm	熱浸鋅	1		1	件	26.363	26.363	
33	A新增	TJ9-14	50X50X5mm角鋼+40X40X5mm	熱浸鋅	1		1	件	26.981	26.981	
34	A新增	TJ9-15	50X50X5mm角鋼+40X40X5mm	熱浸鋅	1		1	件	26.329	26.329	
35	A新增	TJ9-16	50X50X5mm角鋼+40X40X5mm	熱浸鋅	1		1	件	25.677	25.677	
36	A新增	TJ9-17	50X50X5mm角鋼+40X40X5mm	熱浸鋅	1		1	件	20.953	20.953	
37	A新增	TJ9-18	50X50X5mm角鋼+40X40X5mm	熱浸鋅	1		1	件	26.477	26.477	
38	A新增	TJ9-19	50X50X5mm角鋼+40X40X5mm	熱浸鋅	1		1	件	27.928	27.928	



工程號: J856  
地盤名稱: 天樂站

計算: 李傳鵬  
核對: 練松文

批准: 林仁安  
A/C Code: -

日期: 2022/11/29  
日期: 2022/11/29

日期: 2023/2/3  
鐵件總重量KG: 1816.37

送呈: 威哥  
副本:

BM編號:	修改版次:	A 2023.04.19	鐵件總重量KG:		1816.37
-------	-------	--------------	----------	--	---------

序號	修改內容	鐵件圖號	鐵件名稱	顏色	實用	後備	總數	單位	單件重量 (kg)	總重量 (kg)	備注
					合計:		413	件	合共:	1816.373	





美特鋁質有限公司  
MIDI Aluminium Fabricator Ltd.

工程號 J856

類別

物料號 -

地盘 天樂站

制圖 陈梓豪

2022-10-19

圖號

TJ-BM-A02

修改  
日期

採用工廠 | 地盘  
材料颜色

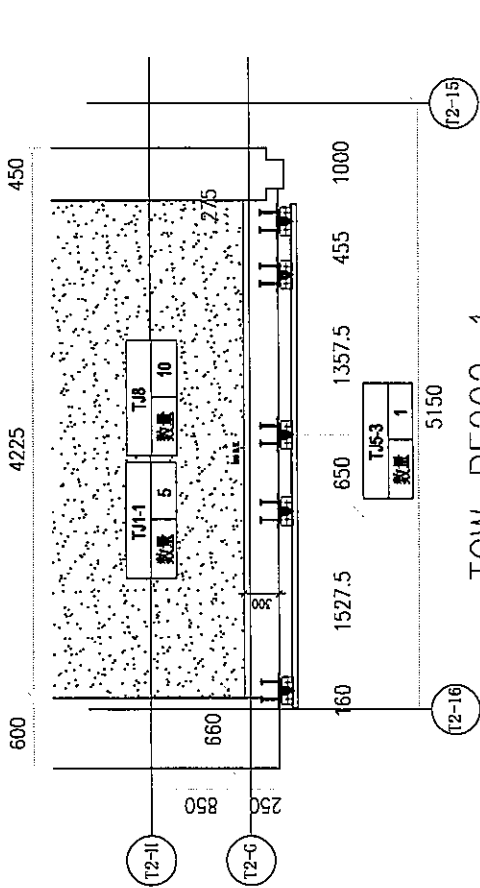
图纸名 繼件位置图  
材料 -

復核 练松文  
批准 林仁安

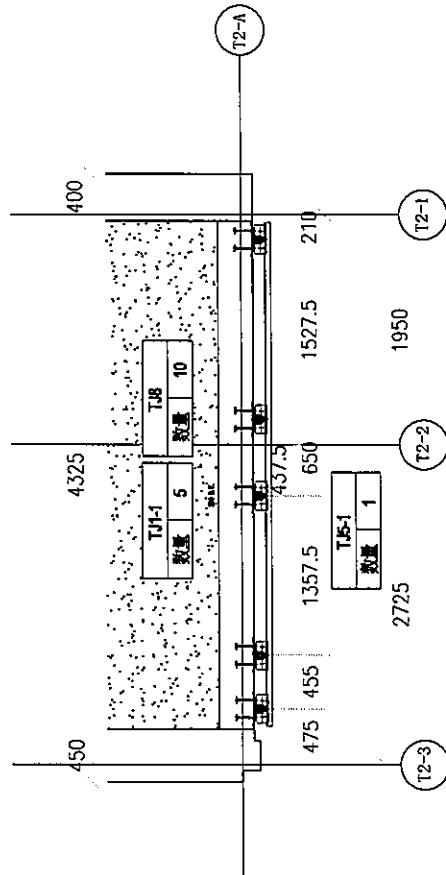
2022-10-19  
2022-10-19

數量 -  
單件重量

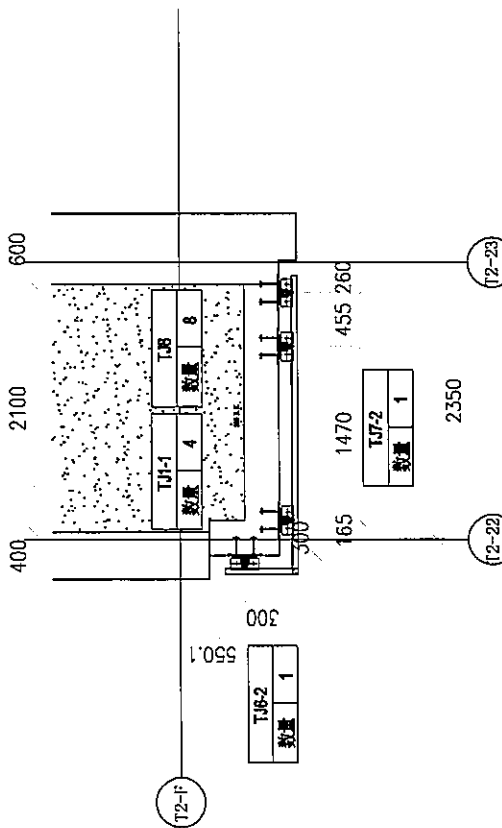
(KG)



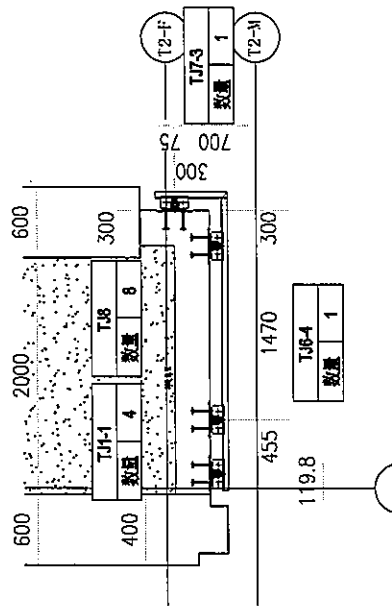
ICW-PE202-1



ICW-PE202-2




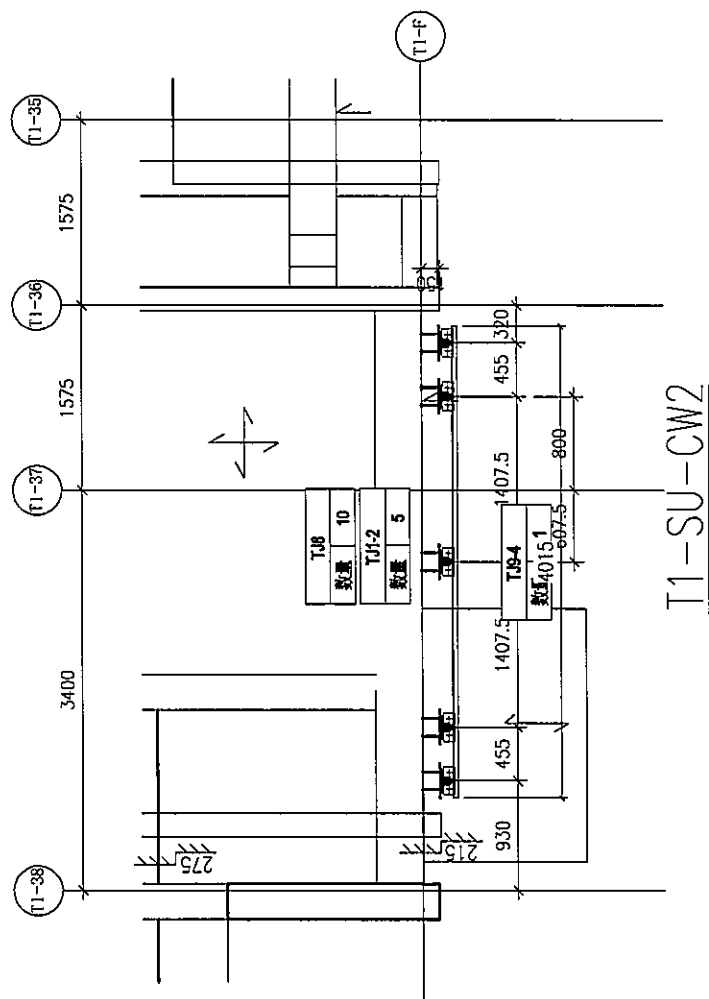
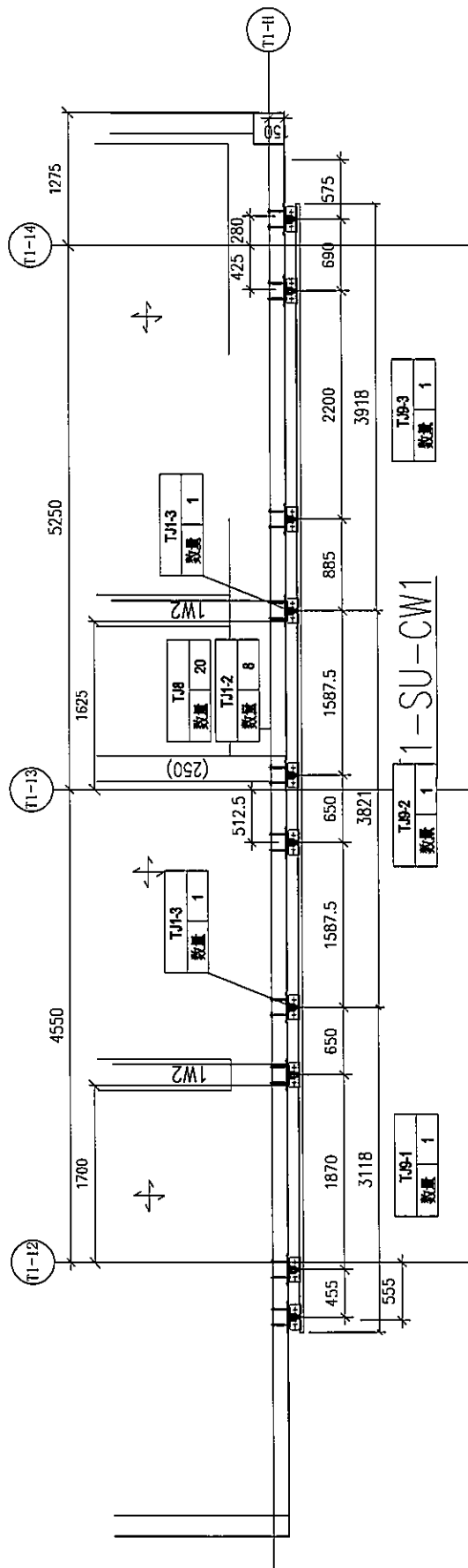
ICW-PE201-1




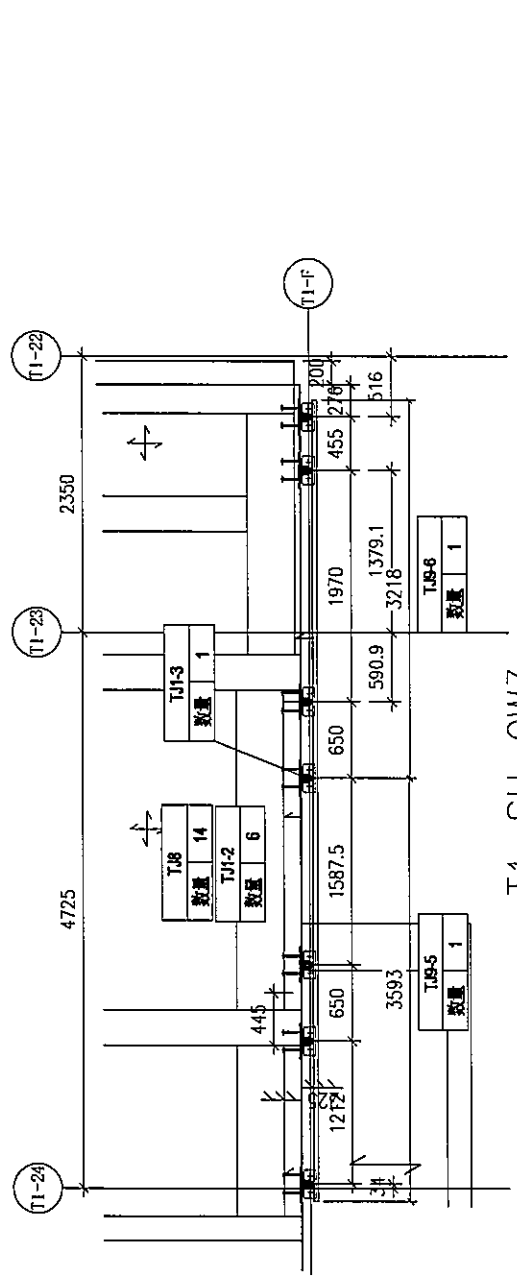
ICW-PE201-2



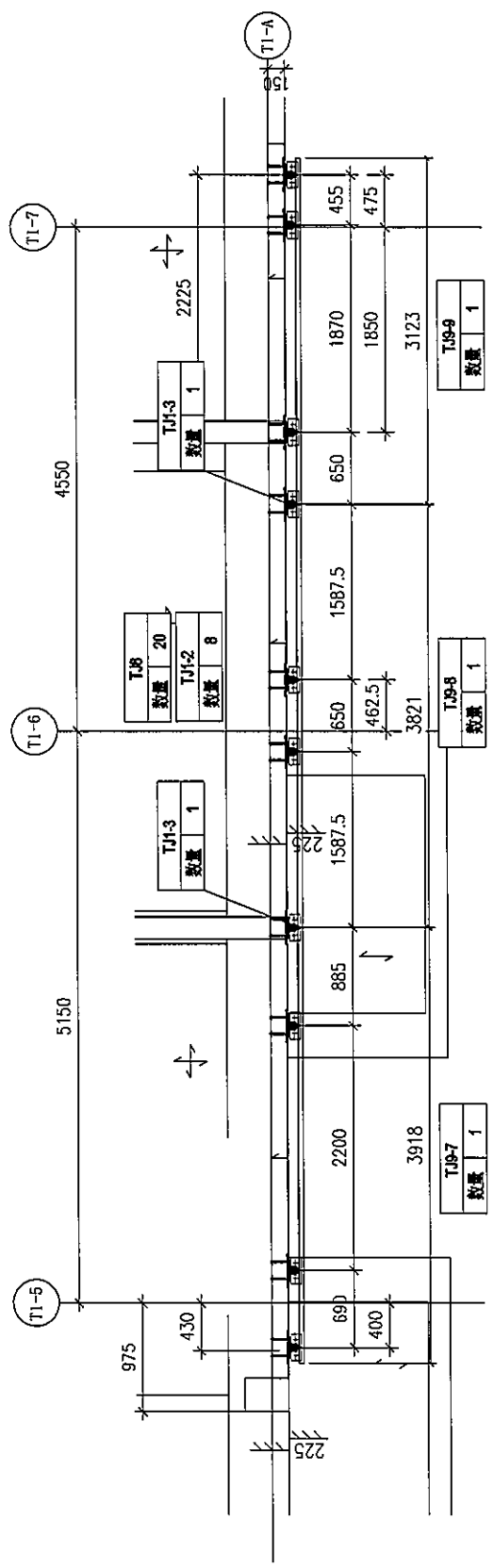
 <b>美特鋁質有限公司</b> MIDI Aluminium Fabricator Ltd.		工程號 J856 地盘 天榮站 图纸名 軌件位置图 材料 -	類別 制圖 陈梓豪 復核 练松文 批准 林仁安	物料號 - 2022-10-19 2022-10-19 2022-10-19	圖號 TJ-BM-B01 數量 - 單件重量 (KG)
修改日期 採用工廠 材料颜色	地盤 材料	圖紙名 材料	類別 制圖 復核 批准	物料號 日期 日期 日期	圖號 數量 單件重量



 <b>美特鋁質有限公司</b> MIDI Aluminium Fabricator Ltd.		工程號 J856 地盘 天榮站	類別 制圖 陈梓豪 復核 练松文 批准 林仁安	物料號 - 2022-10-19 2022-10-19 2022-10-19	圖號 TJ-BM-B02 數量 - 單件重量 (KG)
修改 日期	採用工廠 材料颜色	地盤 图纸名 零件位置图 材料 -			



T1-SU-CW3



T1-SU-CW4





美特鋁質有限公司  
MIDI Aluminium Fabricator Ltd.

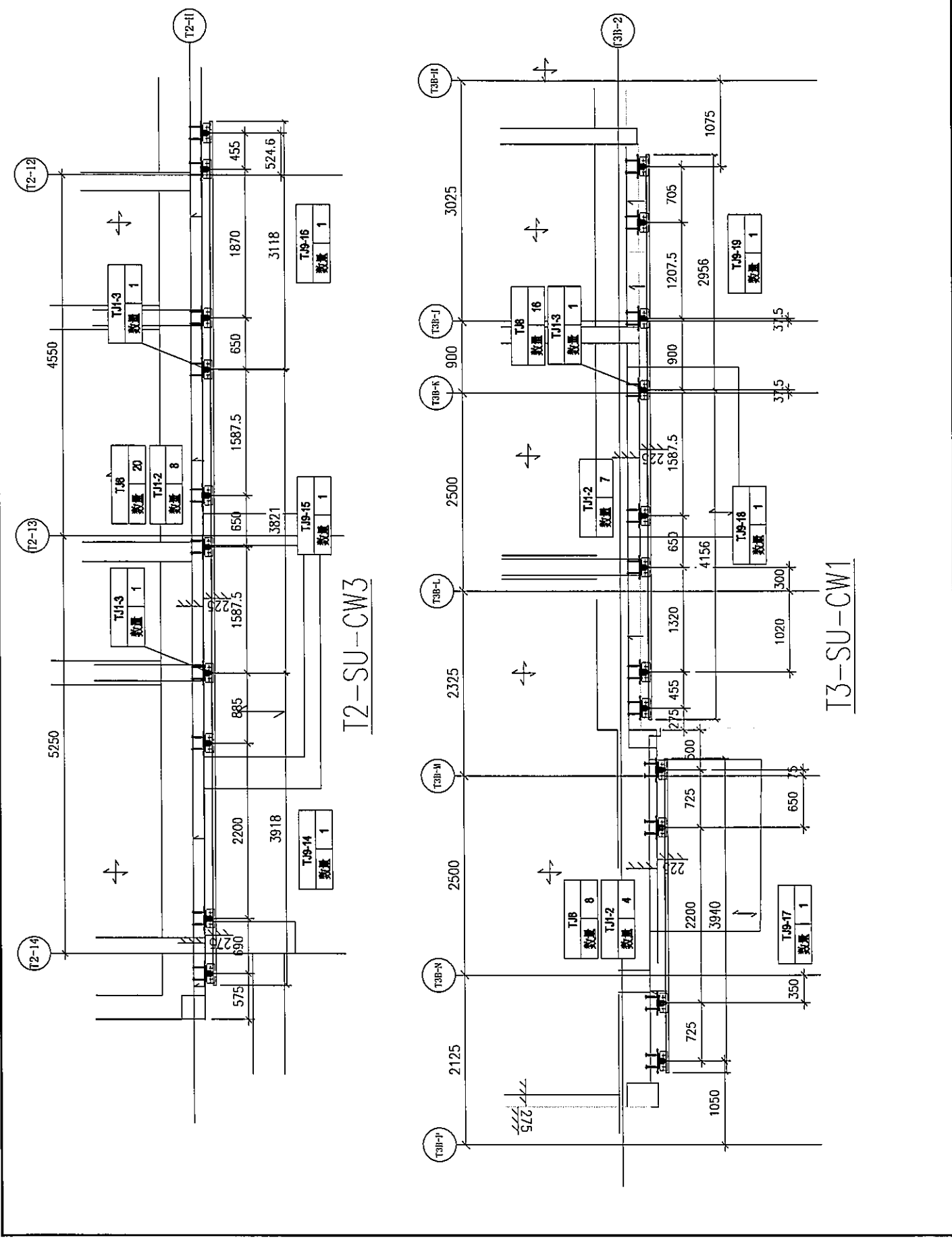
工程號 J856  
地盘 天榮站  
图纸名称 附件位置图  
材料 -

類別  
制圖 陈梓豪 2022-10-19  
復核 练松文 2022-10-19  
批准 林仁安 2022-10-19

物料號 -  
圖號 TJ-BM-B03  
數量 -  
單件重量 (KG)

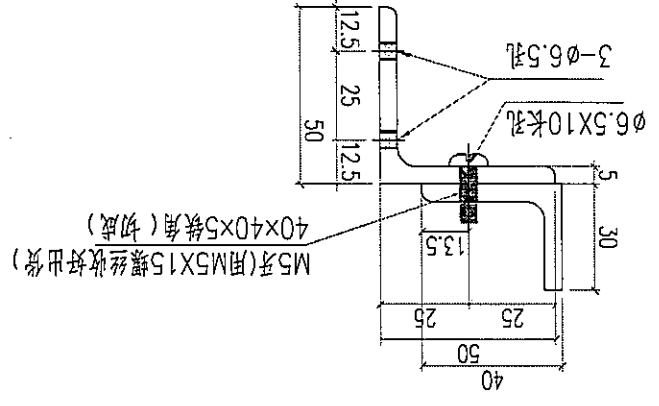
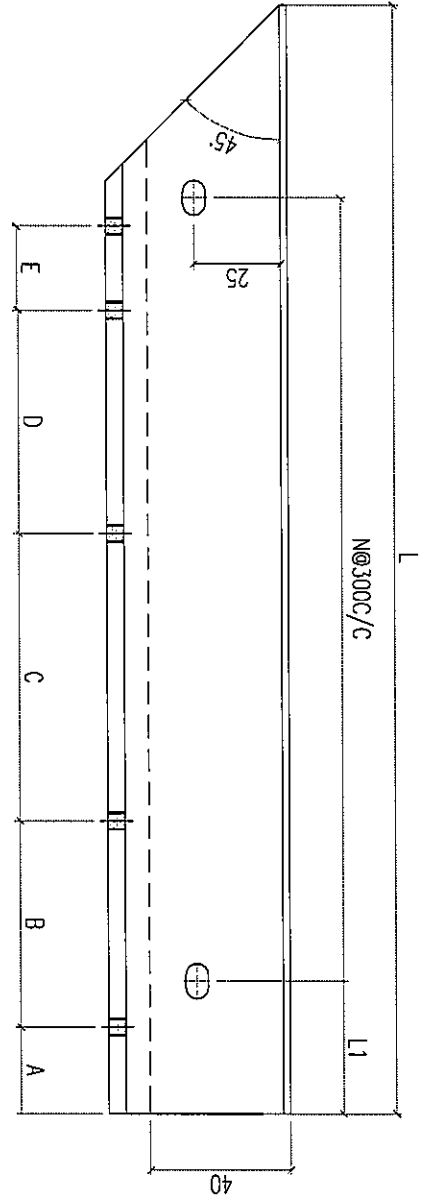
修改日期

採用工廠 地盘  
材料颜色






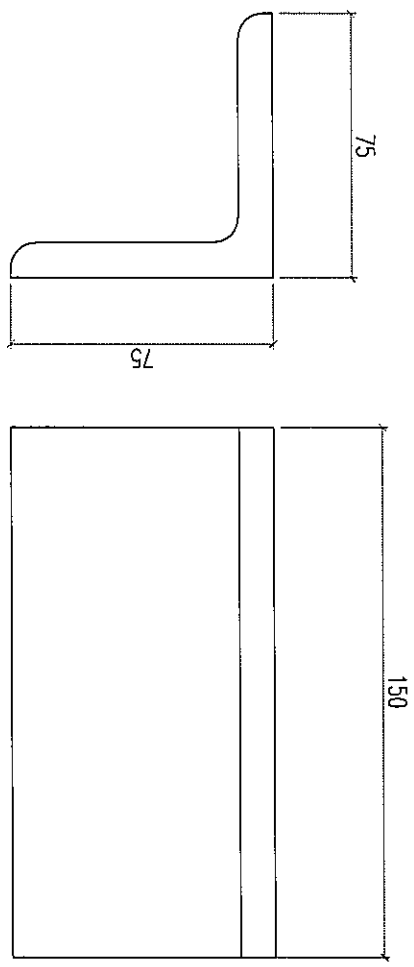
工程號	J856	類別	物料號	M1
工程號	天樂站	制圖	李傳騰	2022-11-25
圖紙名稱	12mm厚鋼板	復核	練松文	2022-11-27
材料	50*50*5鐵角	批准	林仁安	2022-11-28
日期	-	材料顏色	熱浸鋅	
修改	-	採用工廠	地盤	
日期	-	數量	-	(KG)
單件重量	-	數量	-	
位置		圖號	TJ6	
圖號		圖號		
L	1500	A	145	455
L1	150	B	145	445
N	4	C	0	0
A	170	D	0	0
B	162.5	E	0	0
C	1		0	0
D	112.5		0	0
E	70		0	0
F	1		0	0
G	62.5		0	0
H	8		145	455
I	150		145	455
J	12		957	650
K	145		1237.5	1
L	3900			
M	150			
N	150			
O	150			
P	150			
Q	150			
R	150			
S	150			
T	150			
U	150			
V	150			
W	150			
X	150			
Y	150			
Z	150			



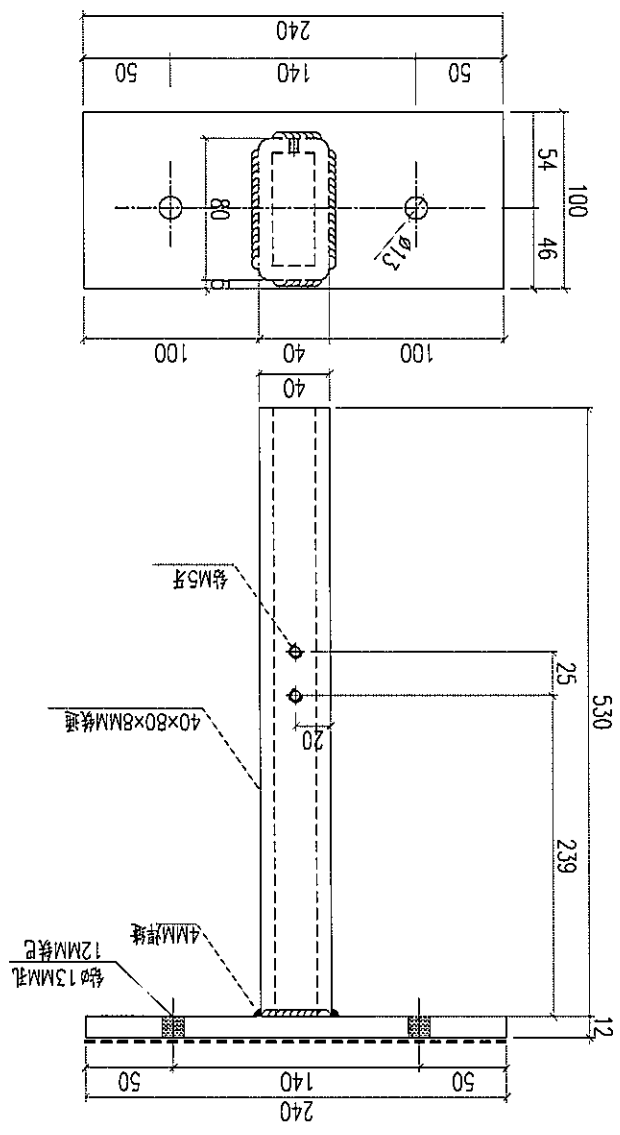
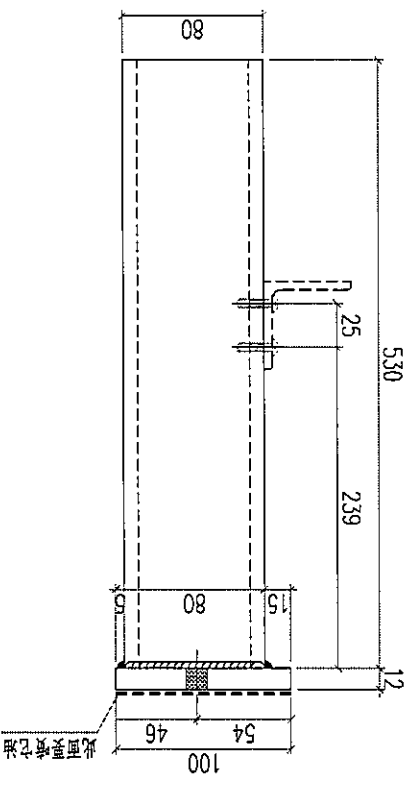
美特鋁質有限公司  
MIDI Aluminium Fabricator Ltd.



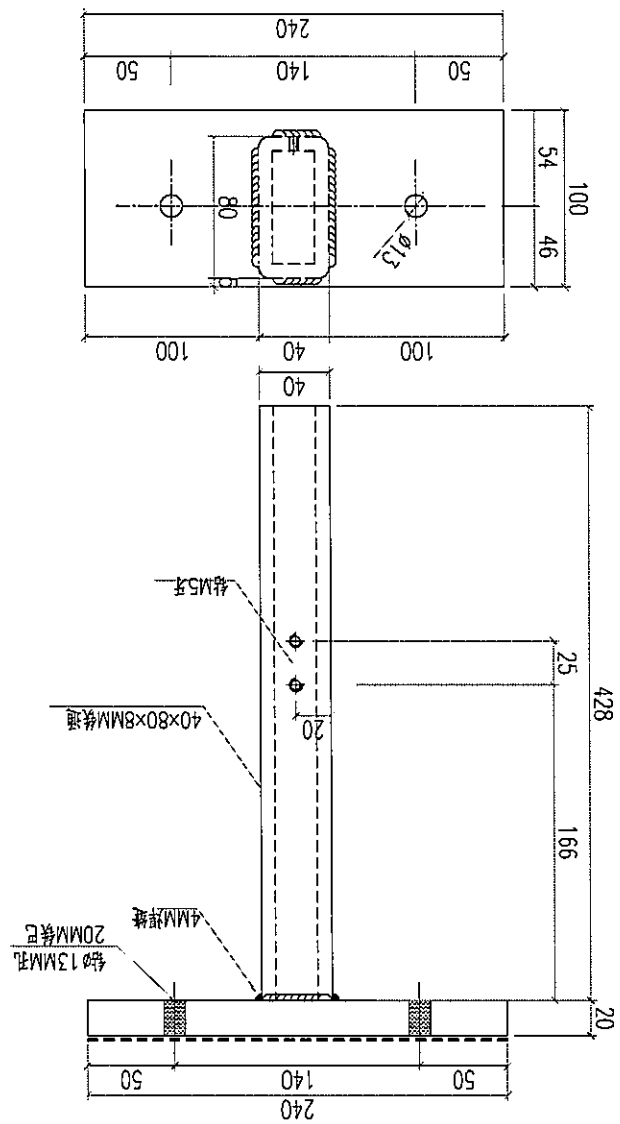
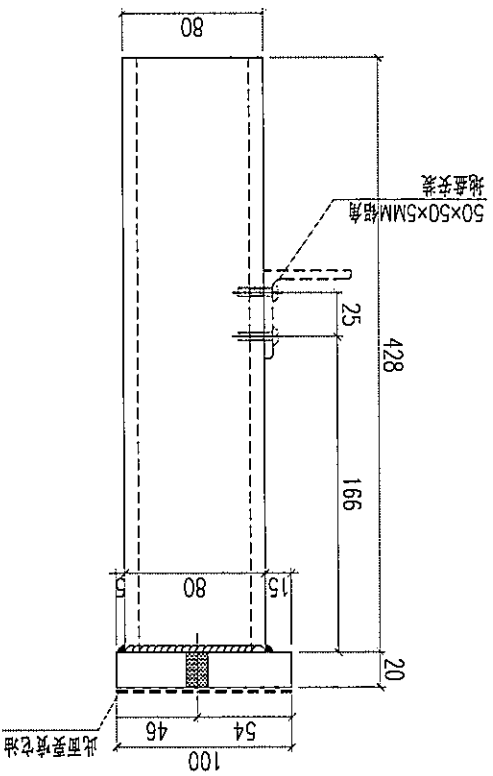
 <b>美特鋁質有限公司</b> MIDI Aluminum Fabricator Ltd.		工程號	J856	類別		物料號	M1	
		地盤	天樂站	制圖	李傳鵬	圖號	TJ8	
修改	-	採用工廠	地盤 ✓	圖紙名稱	12mm厚鋼板	數量	-	
日期	-	材料顏色	熱浸鋅	材料	75*75*10鐵角	批准	林仁安	
						2022-11-28	單件重量	-
						2022-11-27	數量	-
						2022-11-25	圖號	TJ8



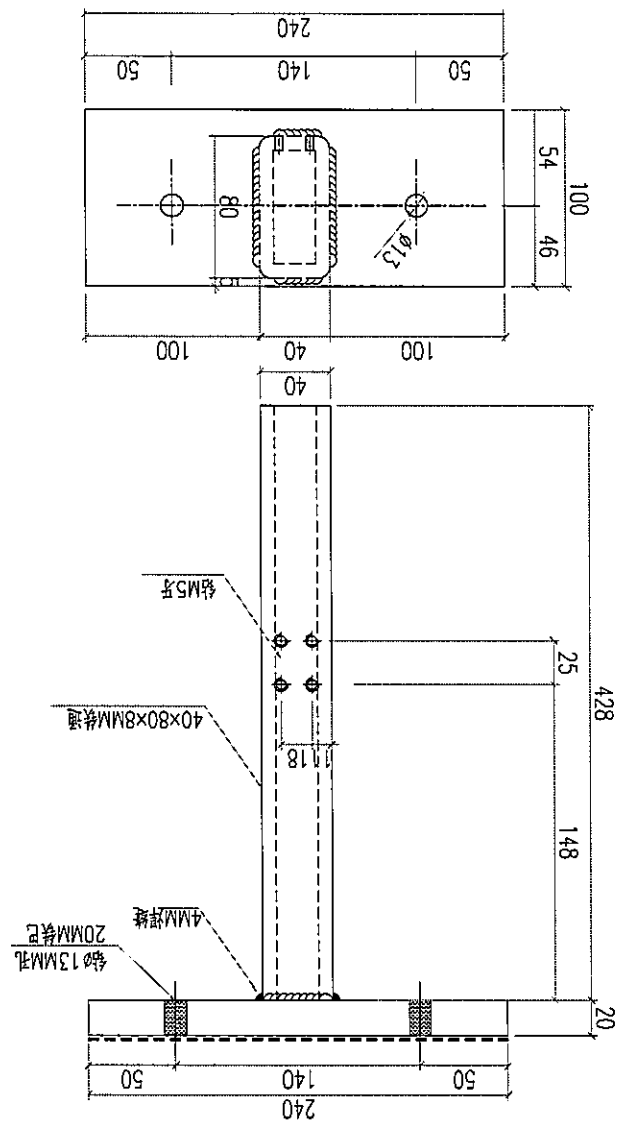
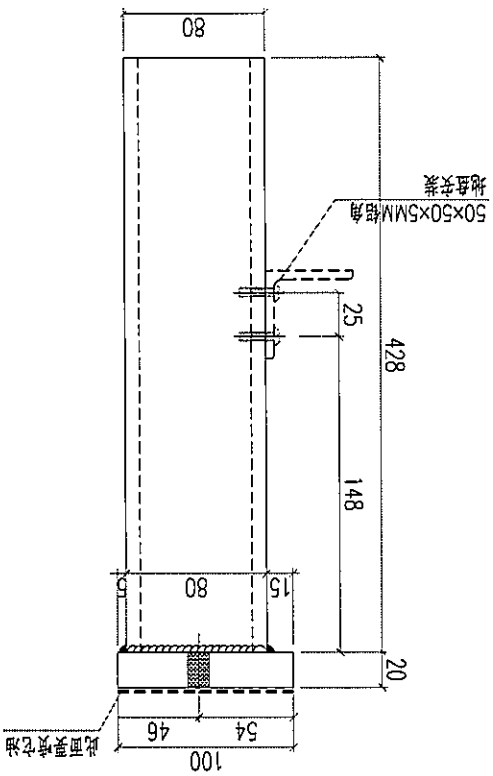




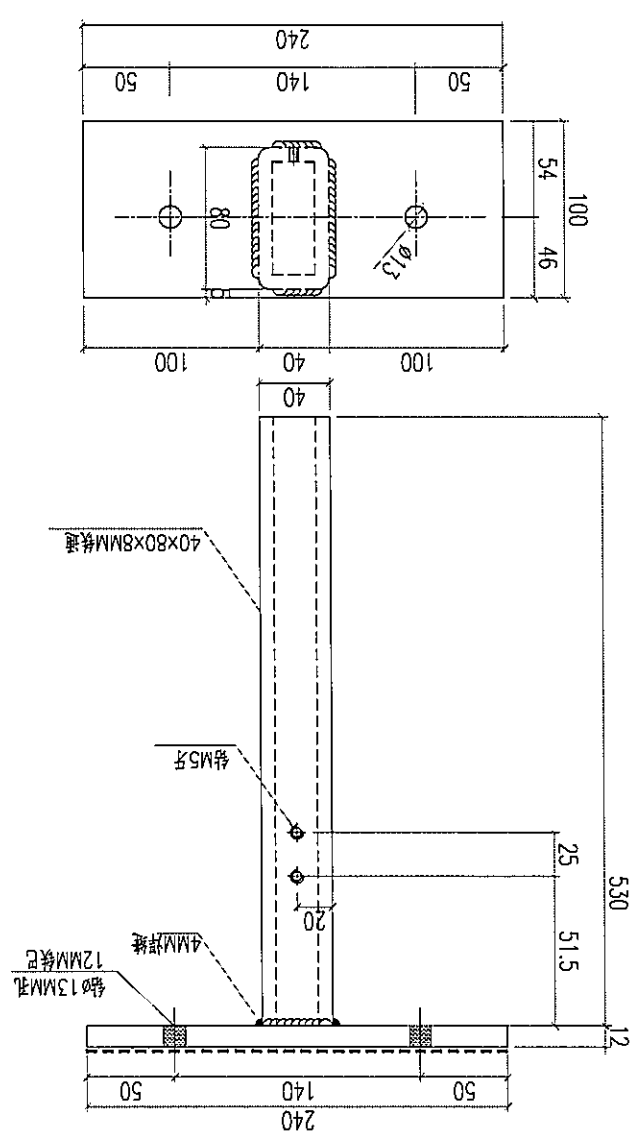
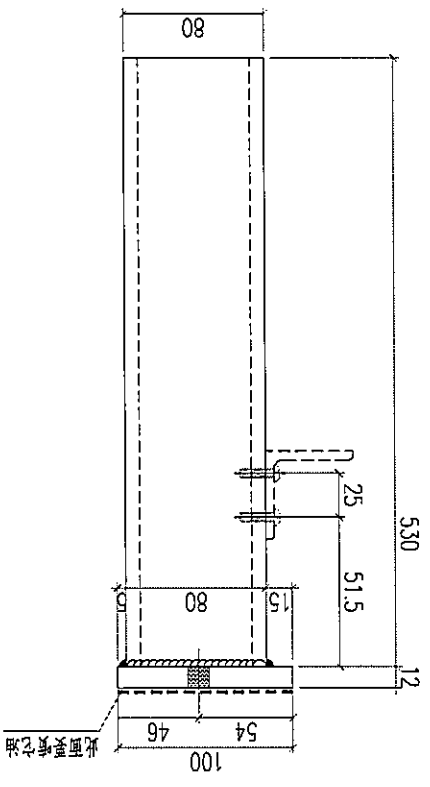
美特鋁質有限公司 MIDI Aluminum Fabricator Ltd.	工程號	J856	類別	物料號	M1	
	地盤	天樂站	制圖	李傳騰	2022-11-25	圖號
圖紙名稱	鐵架加工圖	復核	練松文	2022-11-27	數量	-
材料	鐵件	批准	林仁安	2022-11-28	單件重量	-
日期	-	材料顏色	熱浸鋅			(KG)
修改	-	採用工廠	地盤	✓		



美特鋁質有限公司 MIDI Aluminum Fabricator Ltd.	工程號	J856	類別		物料號	M1			
	地盤	天樂站	制圖	李傳騰	2022-11-25	圖號	TJ1-2		
採用工廠	地盤	✓	圖紙名稱	鐵架加工圖	復核	練松文	2022-11-27	數量	-
材料顏色	熱浸鋅	材料	鐵件	批准	林仁安	2022-11-28	單件重量	-	(KG)
日期	-	修改	-	日期	-				



日期 -	材料颜色 热浸锌	材料 铁件	批准 林仁安	2022-11-28	单件重量 -	(KG)
修改 -	采用工廠 地盤	图纸名称 铁架加工图	复核 练松文	2022-11-27	数量 -	
	MIDI Aluminium Fabricator Ltd.	地盤 天樂站	制圖 李傳騰	2022-11-25	圖號 TJI-3	
	美特鋁質有限公司	工程號 J856	類別	物料號 M1		



日期	-	修改	-	材料	鐵件	批准	林仁安	2022-11-28	單件重量	-	(KG)
日期	-	修改	-	圖紙名稱	鐵架加工圖	復核	練松文	2022-11-27	數量	-	
日期	-	修改	-	工程號	J856	類別	物料號	M1	圖號	TJ1-4	
日期	-	修改	-	工程號	J856	類別	物料號	M1	圖號	TJ1-4	
日期	-	修改	-	工程號	J856	類別	物料號	M1	圖號	TJ1-4	
日期	-	修改	-	工程號	J856	類別	物料號	M1	圖號	TJ1-4	
日期	-	修改	-	工程號	J856	類別	物料號	M1	圖號	TJ1-4	
日期	-	修改	-	工程號	J856	類別	物料號	M1	圖號	TJ1-4	
日期	-	修改	-	工程號	J856	類別	物料號	M1	圖號	TJ1-4	
日期	-	修改	-	工程號	J856	類別	物料號	M1	圖號	TJ1-4	

美特鋁質有限公司  
MIDI Aluminum Fabricator Ltd.  
天樂站  
鐵架加工圖  
熱浸鋅  
鐵件