

工程指示 / 要求簡箋 ENGINEER INSTRUCTIONS(E.I.)

| | | | |
|---------|------------------------------------|-------|--------------|
| 工程指示編號: | EI-5948 | 修改版本: | - |
| | <i>MLL</i> | | |
| 工程編號: | J 856 | 工程名稱: | 天榮站 |
| 收件人: | Maggie Lor | 發件人: | Lai Sik Hung |
| 工程項目: | T2及T3 - 5/F樣板房後裝窗,佛沙窗及趟門玻璃BM - 後補片 | 日期: | 31/03/2023 |

| | | |
|---------------------------------|--|------------------------------------|
| <input type="checkbox"/> 原合約工程包 | <input type="checkbox"/> 原合約工程加 / 減賬 QT- | <input type="checkbox"/> 新工程報價 QT- |
|---------------------------------|--|------------------------------------|

| | |
|----------------|-----------|
| 信件批核號碼/圖紙參考編號: | 批核模具圖紙編號: |
| 客戶指示附件: | 管理內部批簽署: |

| | | |
|------------------------------------|-------------------------------------|-------------------------------|
| <input type="checkbox"/> 初步鋁料 B.M. | <input type="checkbox"/> 加工拆圖, 然後生產 | <input type="checkbox"/> 尺寸表 |
| <input type="checkbox"/> 正式鋁料 B.M. | <input type="checkbox"/> 技術上資料/指示 | <input type="checkbox"/> 報價 |
| <input type="checkbox"/> 配件 B.M. | <input type="checkbox"/> 樣辦或貨品說明書 | <input type="checkbox"/> 分判合約 |
| <input type="checkbox"/> 其他: | | |

| | |
|-----------|---|
| 內容: | T2及T3 - 5/F樣板房後裝窗,佛沙窗及趟門玻璃BM - 後補片 <u>13件</u> |
| | Low-e Code : SDCE-55T at #2 |
| 完成上列要求日期: | 11/04/2023 11/04/2023 |

國內

| | | | | | |
|---------------------------------|------------------------------|--------------------------------|------------------------------|--------------------------------|------------------------------|
| <input type="checkbox"/> 生產技術總監 | <input type="checkbox"/> 連附件 | <input type="checkbox"/> 技術部 | <input type="checkbox"/> 連附件 | <input type="checkbox"/> 生產部 | <input type="checkbox"/> 連附件 |
| <input type="checkbox"/> 採購部 | <input type="checkbox"/> 連附件 | <input type="checkbox"/> 生產統籌部 | <input type="checkbox"/> 連附件 | <input type="checkbox"/> 報關組 | <input type="checkbox"/> 連附件 |
| <input type="checkbox"/> 質檢部 | <input type="checkbox"/> 連附件 | <input type="checkbox"/> 會計部 | <input type="checkbox"/> 連附件 | <input type="checkbox"/> 機械設計部 | <input type="checkbox"/> 連附件 |
| <input type="checkbox"/> 香港辦 | <input type="checkbox"/> 連附件 | <input type="checkbox"/> 其他: | | | |


| | | | | | | | |
|---|---|------------------------------|------------------------------|-------------------------------|------------------------------|------------------------------|------------------------------|
| <input type="checkbox"/> 行政部 | <input type="checkbox"/> 連附件 | <input type="checkbox"/> 會計部 | <input type="checkbox"/> 連附件 | <input type="checkbox"/> 統籌部 | <input type="checkbox"/> 連附件 | <input type="checkbox"/> 工程部 | <input type="checkbox"/> 連附件 |
| <input checked="" type="checkbox"/> 採購部 | <input checked="" type="checkbox"/> 連附件 | <input type="checkbox"/> QS部 | <input type="checkbox"/> 連附件 | <input type="checkbox"/> 地盤管理 | <input type="checkbox"/> 連附件 | <input type="checkbox"/> 維修部 | <input type="checkbox"/> 連附件 |

| | | | |
|---------|----------|------------|------------------|
| *發件人簽署: | <i>鴻</i> | *組別成員批核簽署: | |
| 傳遞編號: | | 項目經理簽署: | <i>31/3/2023</i> |

| | | | | | | |
|--|--|--------------|--------------------|----------------|---------------|---------------------------|
|  美特鋁質 有限公司 MIDI Aluminium Fabricator Ltd. | | 工程號: J-856 | 計算: 黃瓊玉 | 日期: 2023.03.30 | 送呈: 胡哥 | 計算參考數值/ 所屬位置分格 |
| | | 地盤名稱: 天水圍天榮站 | 核對: 謝永林 | 日期: 2023.03.30 | 副本: | |
| 地盤用玻璃B.M.表 | | 項目類別: 后裝窗/樣板 | 批准: | A/C Code: | | |
| | | 修改版次: | 總計玻璃面積(平方米): 2.688 | | 依據楠哥微信增加樣板房計算 | |

| 序號 | 修改內容 | 玻璃編號 | 顏色與類型/加工圖參考 | 厚度 (mm) | 玻璃尺寸 | | 數量 (塊) | 總面積 (平方米) | 使用樓層 | 使用位置 | 分屬類型 | 分格1 | 分格高度 | 備註 |
|----|------|----------|-------------|---------|-----------|-----------|--------|-----------|------|--------|------|-----|------|----|
| | | | | | 寬度 (W mm) | 高度 (H mm) | | | | | | | | |
| 1 | | AW04i-1 | EGL-1 | 30 | 590 | 1910 | 1 | 1.127 | 5/F | T3-A9 | 70梗窗 | 690 | 2010 | |
| 2 | | AW04i-2 | EGL-1 | 30 | 452 | 754.5 | 1 | 0.341 | 5/F | T3-A9 | 70梗窗 | 590 | 830 | |
| 3 | | AW04i-3 | EGL-1A | 28 | 450 | 1064.5 | 1 | 0.479 | 5/F | T3-A9 | 70生窗 | 590 | 1180 | |
| 4 | | AW09iR-1 | EGL-1 | 30 | 462 | 544.5 | 1 | 0.252 | 5/F | T3-B11 | 70梗窗 | 580 | 600 | |
| 5 | | AW09iR-2 | EGL-1A | 28 | 460 | 1064.5 | 1 | 0.490 | 5/F | T3-B11 | 70生窗 | 580 | 1180 | |
| 6 | | | | | | 合計 | 5 | 2.688 | | | | | | |

| | |
|---|---|
| 加工注意事項/玻璃類型描述: | 1).本表中玻璃采用三鑫公司產玻璃， |
| | 2).本表中所有玻璃對角線尺寸偏差要求不超過負2mm。 |
| | 3).本表中玻璃要求粗磨邊處理並倒棱角，攔河玻璃頂底要精磨邊，而所有玻璃之入爐方向需保持一致。 |
| | 4).本表中所有玻璃成品均需做雙面保護，用透明靜電膠紙加四周一寸FK白膠紙做雙面加固保護處理。 |
| | 5).本表中所有玻璃成品均需注明室內外及其玻璃編號/使用位置/樓層，以便識別。 |
| | EGL-1--8mmHS+12mm AIR GAP+10mmTP THK. I.G.U. |
| | EGL-1A-8mmHS+12mm AIR GAP+8mmTP THK. I.G.U. |
| EGL-2--10mm THK. CRYSTAL GRAY TEMPERED GLASS(FOR KIT & ST) | |
| EGL-4--10mm THK. CRYSTAL TEMPERED ACID ETCHED GLASS(FOR BATH) | |

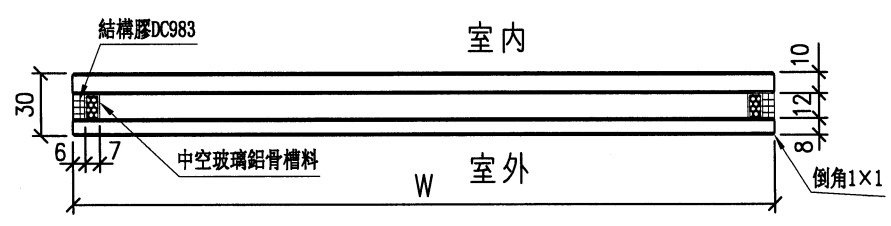
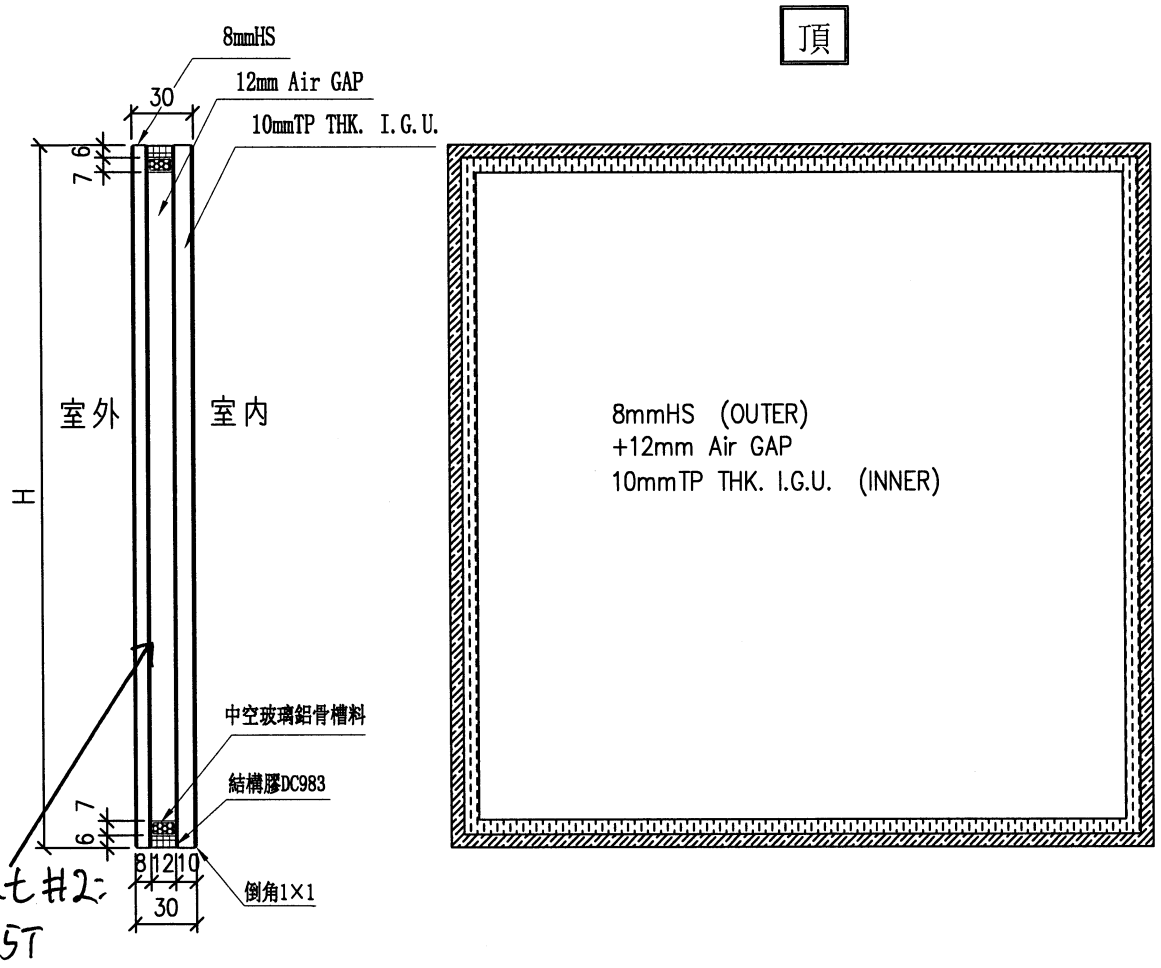
| | | | | | |
|--|--------------|---------|--------------------|---------------|---------------------------|
|  美特鋁質 有限公司 MIDI Aluminium Fabricator Ltd. | 工程號: J-856 | 計算: 方強 | 日期: 2023.03.29 | 送呈: 胡哥 | 計算參考數值/ 所屬位置分格 |
| | 地盤名稱: 天水圍天榮站 | 核對: 謝永林 | 日期: 2023.03.30 | 副本: | |
| 項目類別: 后裝窗/樣板 | 批准: | | A/C Code: | | |
| 地盤用玻璃B.M.表 | | 修改版次: | 總計玻璃面積(平方米): 2.688 | 依據楠哥微信增加樣板房計算 | |

| 序號 | 修改內容 | 玻璃編號 | 顏色與類型/加工圖參考 | 厚度 (mm) | 玻璃尺寸 | | 數量 (塊) | 總面積 (平方米) | 使用樓層 | 使用位置 | 分屬類型 | 分格1 | 分格高度 | 備註 |
|----|------|------------|-------------|------------|----------|----------|-----------|--------------|------|----------|------|-------|--------|----|
| | | | | | 寬度(W mm) | 高度(H mm) | | | | | | | | |
| 1 | | AW04i-1 / | EGL-1 / | 30 / | 590.0 / | 1910.0 / | 1 / | 1.127 | 5F樣板 | T3-A9 / | 70梗窗 | 690.0 | 2010.0 | |
| 2 | | AW04i-2 / | EGL-1 / | 30 / | 452.0 / | 754.5 / | 1 / | 0.341 | 5F樣板 | T3-A9 / | 70梗窗 | 590.0 | 830.0 | |
| 3 | | AW04i-3 / | EGL-1A / | 28 / | 450.0 / | 1064.5 / | 1 / | 0.479 | 5F樣板 | T3-A9 / | 70生窗 | 590.0 | 1180.0 | |
| 4 | | AW09iR-1 / | EGL-1 / | 30 / | 462.0 / | 544.5 / | 1 / | 0.252 | 5F樣板 | T3-B11 / | 70梗窗 | 580.0 | 600.0 | |
| 5 | | AW09iR-2 / | EGL-1A / | 28 / | 460.0 / | 1064.5 / | 1 / | 0.490 | 5F樣板 | T3-B11 / | 70生窗 | 580.0 | 1180.0 | |
| 6 | | | | | | 合計 | 5 / | 2.688 | | | | | | |


| | |
|---|--|
| 加工注意事項/ 玻璃類型 描述: | 1). 本表中玻璃採用三鑫公司產玻璃, |
| | 2). 本表中所有玻璃對角線尺寸偏差要求不超過負2mm。 |
| | 3). 本表中玻璃要求粗磨邊處理並倒棱角, 攔河玻璃頂底要精磨邊, 而所有玻璃之入爐方向需保持一致。 |
| | 4). 本表中所有玻璃成品均需做雙面保護, 用透明靜電膠紙加四周一寸FK白膠紙做雙面加固保護處理。 |
| | 5). 本表中所有玻璃成品均需注明室內外及其玻璃編號/使用位置/樓層, 以便識別。 |
| | EGL-1--8mmHS+12mm AIR GAP+10mmTP THK. I.G.U. |
| | EGL-1A-8mmHS+12mm AIR GAP+8mmTP THK. I.G.U. |
| EGL-2--10mm THK. CRYSTAL GRAY TEMPERED GLASS(FOR KIT & ST) | |
| EGL-4--10mm THK. CRYSTAL TEMPERED ACID ETCHED GLASS(FOR BATH) | |

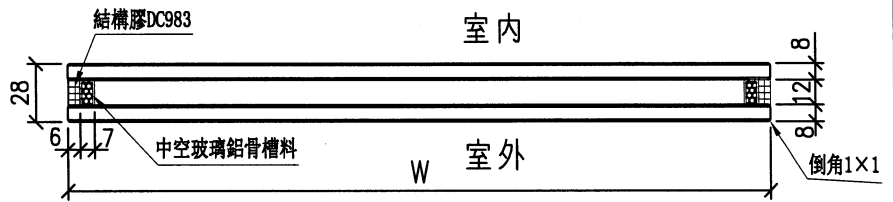
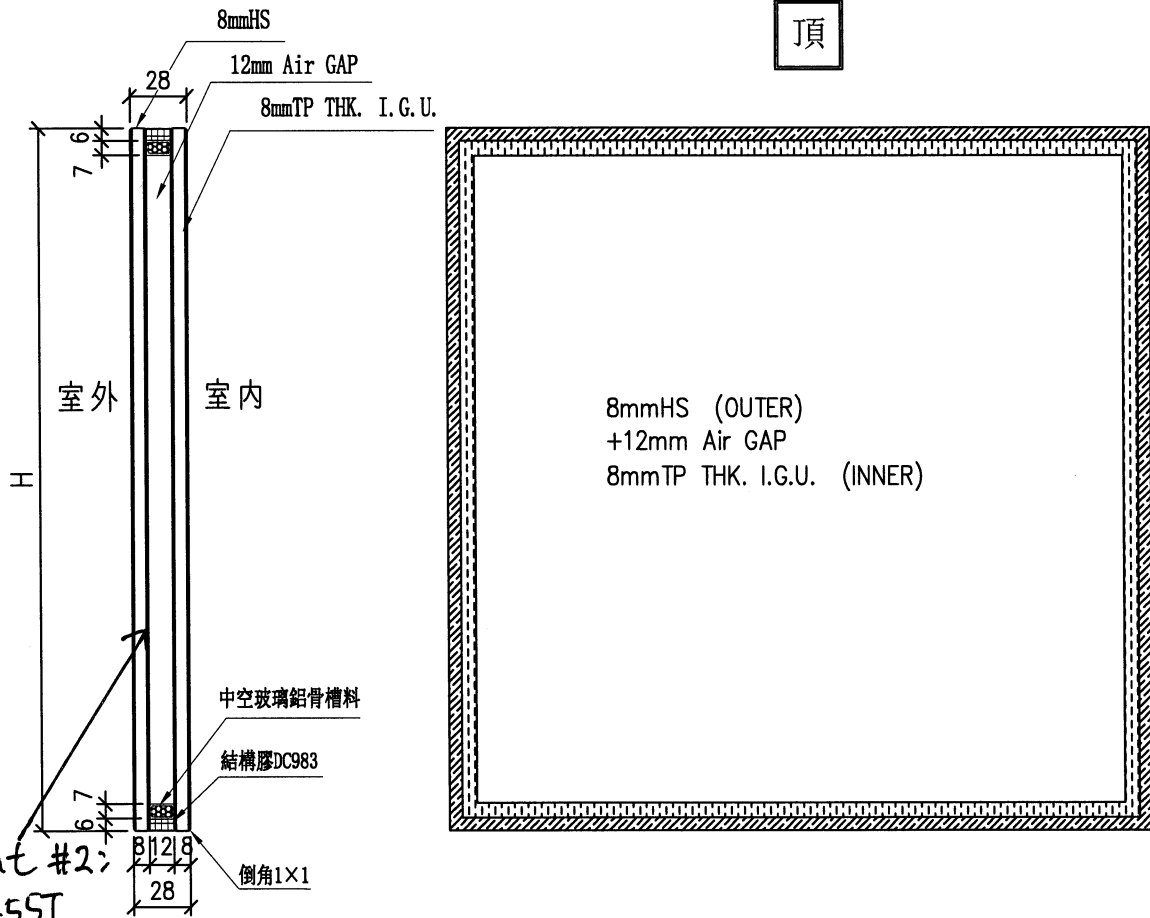
參考用

| | | | | |
|--|----|-----|------------|----------|
|  美特鋁質有限公司 MIDI Aluminium Fabricator Ltd. | 類別 | | 物料號 | |
| | 制圖 | 黃瓊玉 | 2023.02.24 | 圖號 EGL-1 |
| 修改 | | | 復核 | 謝永林 |
| 日期 | | | 2023.02.25 | 數量 見BOM表 |
| | | | 批准 | |
| | | | | 位置 見BOM表 |



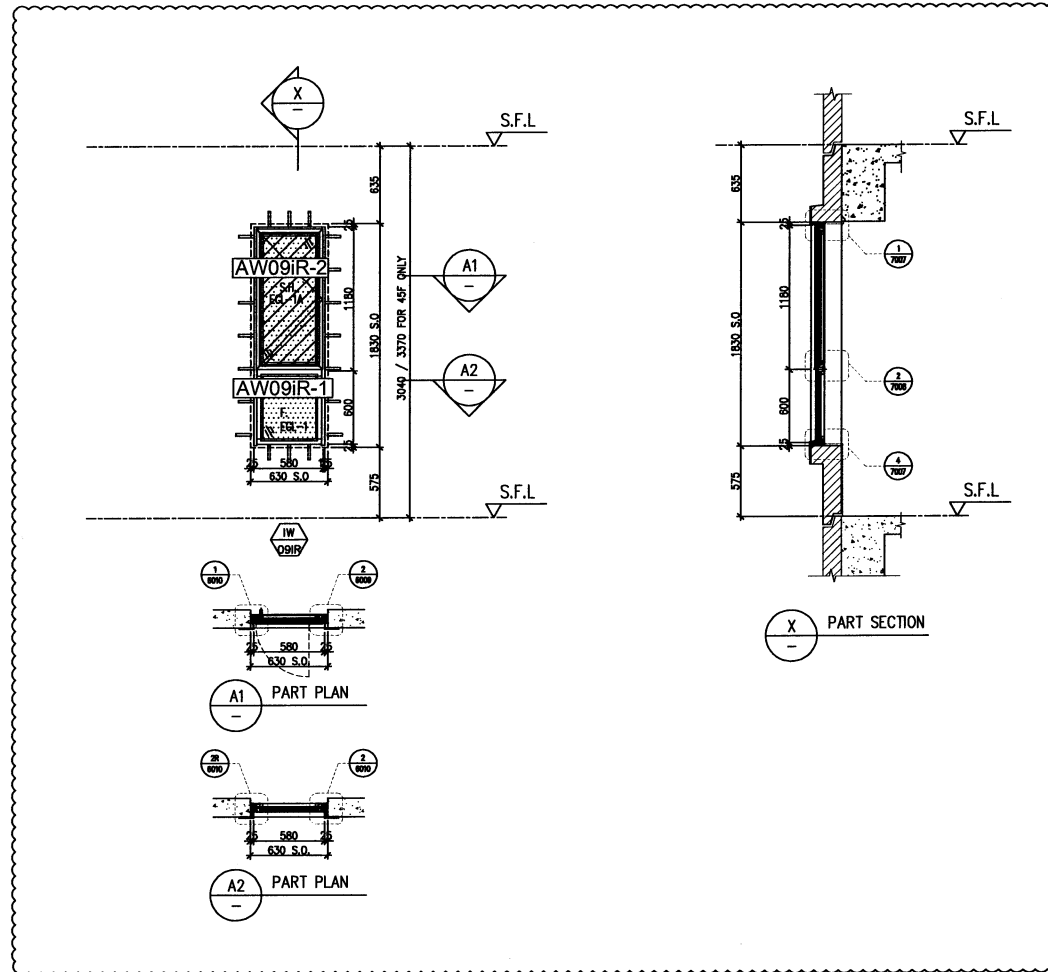
| | | | | |
|-----|---------------------------------------|----|--------|--------|
| 工程號 | J-856 | 地盤 | 天水圍天榮站 | 附 件 |
| 名稱 | 玻璃加工圖 (大梗窗玻璃+小梗窗玻璃) | | 採用 | |
| 材料 | | 地盤 | √ | |
| 顏色 | 8mmHS+12mm AIR GAP+10mmTP THK. I.G.U. | 工廠 | | |

| | | | | |
|--|----|-----|------------|-----------|
|  美特鋁質有限公司 MIDI Aluminium Fabricator Ltd. | 類別 | | 物料號 | |
| | 制圖 | 黃瓊玉 | 2023.02.24 | 圖號 EGL-1A |
| 修改 | | | 復核 | 謝永林 |
| 日期 | | | 2023.02.25 | 數量 見BOM表 |
| | | | 批准 | |
| | | | | 位置 見BOM表 |



| | | | | |
|-----|--------------------------------------|----|--------|--------|
| 工程號 | J-856 | 地盤 | 天水圍天榮站 | 附 件 |
| 名稱 | 玻璃加工圖 (70生窗玻璃) | | 採用 | |
| 材料 | | 地盤 | √ | |
| 顏色 | 8mmHS+12mm AIR GAP+8mmTP THK. I.G.U. | | 工廠 | |

| LOCATION | REQUIRE | | PROVIDED | |
|----------|---------------|--------------|---------------|--------------|
| | OPENABLE AREA | GLAZING AREA | OPENABLE AREA | GLAZING AREA |
| B11-LV | N/A | N/A | (0.536) | (0.667) |



ELEVATION

| | |
|-------------|---|
| WINDOW MARK | AW 091R |
| LOCATION | 3/F-45/F(4/F,13/F,14/F,24/F,34/F,44/F OMITTED) UNIT B11 |
| SECTION | 70mm ALUM. SECTION |
| GLAZING | EGL-2 |
| QUANTITY | 37 Nos. |
| REMARKS | 70mm ALUM. WINDOW SECTION , 4 BAR HINGE-LIP HING (HHMS-N16) |

| |
|------------|
| B.D. REF : |
|------------|

| | |
|-----------------------|---|
| CLIENT : | SUN HUNG KAI REAL ESTATE AGENCY LTD. 427 SUN HUNG KAI CENTRE, SUWCHA, HONGKONG |
| ARCHITECT : | lwk&partners architects |
| MAIN CONTRACTOR : | 怡輝建築有限公司 Yee Fai Building Contractors Ltd. |
| STRUCTURAL ENGINEER : | ARUP |
| FACADE CONSULTANT: | ALPHA CONSULTING LIMITED Steel Structures & Facade Specialist |

NOTE :
 1. ALL DIMENSIONS ARE IN mm.
 2. ALL ELEVATIONS ARE VIEWED FROM OUTSIDE.
 3. ALL DIMENSIONS TO BE VERIFIED ON SITE BEFORE FABRICATION.

LEGEND :

⊗1 — DETAIL MARK NO.
 ⊗2002 — REFER SHEET NO.

1. F.F.L. — FINISHED FLOOR LEVEL
 2. S.F.L. — STRUCTURAL FLOOR LEVEL
 3. ⊗ — REVERSED DETAIL
 4. GLASS LEGEND

EGL-1 — 8mmHS+12mm AIR GAP+10mmTP THK. L.G.U.
 EGL-2 — 10mm THK. CRYSTAL GRAY TEMPERED GLASS
 EGL-4 — 10mm THK. CRYSTAL TEMPERED AND ETCHED GLASS
 EGL-1A — 8mmHS+12mm AIR GAP+8mmTP THK. L.G.U.
 BT1/BB1 — FIXING DETAIL (DWG. NO. FD01)
 BB2 — FIXING DETAIL (DWG. NO. FD02)

▨ GLAZING AREA
 ▩ OPENABLE AREA

| NO. | DATE | REVISION | SUBJECT TO AMENDMENT | BY |
|-----|------------|----------|----------------------|------|
| D | 08/01/2023 | REVISION | SUBJECT TO AMENDMENT | ivan |
| C | 11/01/2022 | REVISION | SUBJECT TO AMENDMENT | ivan |
| B | 31/08/2022 | REVISION | SUBJECT TO AMENDMENT | ivan |
| A | 01/01/2022 | REVISED | | ivan |

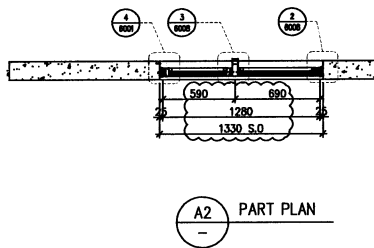
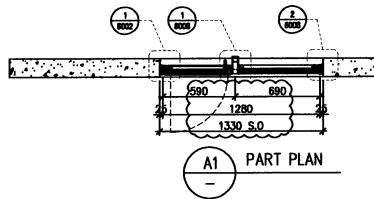
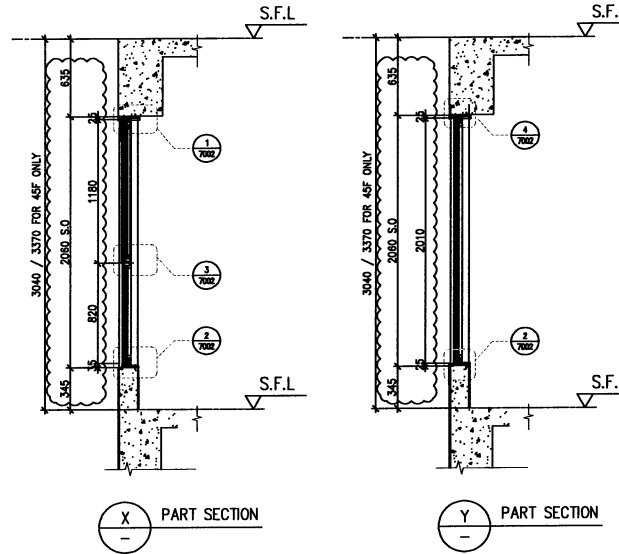
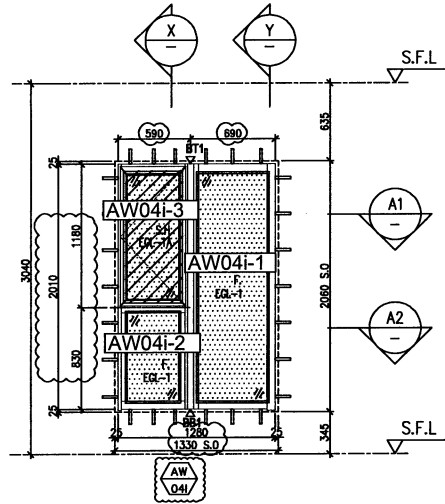
JOB NO. : J-856

PROJECT : PROPOSED DEVELOPMENT ABOVE LIGHT RAIL TIN WING STOP.TSWTL NO.23,AREA 33,TIN SHUI WAI, N.T.

TITLE : WINDOW SCHEDULE FOR TOWER 3 IN-SITU WINDOW

| | |
|---|--------------|
| DATE : 21-Jun-22 | SCALE : 1:40 |
| DRAWN BY : Ivan | CHECKED BY : |
| 美特铝业有限公司 M.T.D. ALUMINIUM INDUSTRIES LTD. | |
| Units 6-8, Sunny Industrial Centre, 1/7 610 Che Kwo Ling Road, Kowloon Tel:23489211-4 Fax:(852)2772668 | |
| DWG NO. : J856-SD-IW-5319 | REV. : D |

| LOCATION | REQUIRE | | PROVIDED | |
|----------|---------------|--------------|---------------|--------------|
| | OPENABLE AREA | GLAZING AREA | OPENABLE AREA | GLAZING AREA |
| A9-MBR | 0.295 | 0.472 | 0.504 | (1.719) |



ELEVATION

B.D. REF :

CLIENT :
SUN HUNG KAI
 REAL ESTATE AGENCY LTD.
 42/F SUN HUNG KAI CENTRE, WING LOK, HONGKONG

ARCHITECT :
IWK&partners
 architects

MAIN CONTRACTOR :
Yee Fai Building Contractors Ltd.

STRUCTURAL ENGINEER :
ARUP

FAÇADE CONSULTANT:
ALPHA CONSULTING LIMITED
 Steel Structure & Façade Specialist

NOTE :
 1. ALL DIMENSIONS ARE IN mm.
 2. ALL ELEVATIONS ARE VIEWED FROM OUTSIDE.
 3. ALL DIMENSIONS TO BE VERIFIED ON SITE BEFORE FABRICATION.

LEGEND :
 — DETAIL MARK NO.
 — REFER SHEET NO.

1. F.F.L. — FINISHED FLOOR LEVEL
 2. S.F.L. — STRUCTURAL FLOOR LEVEL
 3. (Z) — REVERSED DETAIL

4. GLASS LEGEND
 EGL-1 — 9mmHS+12mm AIR GAP+10mmTP THK. I.G.U.
 EGL-2 — 10mm THK. CRYSTAL GRAY TEMPERED GLASS
 EGL-4 — 10mm THK. CRYSTAL TEMPERED ACID ETCHED GLASS
 EGL-1A — 8mmHS+12mm AIR GAP+8mmTP THK. I.G.U.
 BT1/BT1 — FIXING DETAIL (DWG. NO. FD01)
 BB2 — FIXING DETAIL (DWG. NO. FD02)
 — GLAZING AREA
 — OPENABLE AREA

| NO. | DATE | REVISION | SUBJECT TO ANCHOR/COMMENT |
|-----|------------|----------|---------------------------|
| C | 08/01/2023 | REVISION | SUBJECT TO ANCHOR/COMMENT |
| B | 11/11/2022 | REVISION | SUBJECT TO ANCHOR/COMMENT |
| A | 11/11/2022 | REVISION | SUBJECT TO ANCHOR/COMMENT |
| NA | DATE | BY | REVISION |

JOB NO. : J-856
 PROJECT : PROPOSED DEVELOPMENT ABOVE LIGHT RAIL TIN WING STOP, TSWTL NO.23, AREA 33, TIN SHUI WAI, N.T.

TITLE : WINDOW SCHEDULE FOR TOWER 3 IN-SITU WINDOW

DATE : 21-Jun-22 SCALE : 1:40

DRAWN BY : Ivan CHECKED BY :

美特鋁質有限公司
 MIDI ALUMINIUM INDUSTRIES CO., LTD.
 Units 6-8, Sunny Industrial Centre, 1/F
 610 Che Kwo Ling Road, Kowloon
 Tel: 23489211-4 Fax: (852) 27727666

DWG NO. : JB56-SD-IW-5320 REV. : C

| | |
|-------------|---|
| WINDOW MARK | |
| LOCATION | 3/F-45/F(4/F,13/F,14/F,24/F,34/F,44/F OMITTED) (UNIT A9) |
| SECTION | 70mm ALUM. SECTION |
| GLAZING | EGL-1 / EGL-1A |
| QUANTITY | 37 Nos./37 Nos. |
| REMARKS | 70mm ALUM. WINDOW SECTION , 4 BAR HINGE-LIP HING (HHMS-N14) |

T3-A9單位
欠後裝窗 Awopi
的玻窗

T3-B11單位
欠後裝窗 Awopi
的玻窗

站
幕牆及鋁窗會議紀錄(27)


2023年3月14日(二)

2 美特鋁窗：

1 On Site Mock-up B (室內) (11 間) 安排訂料、生產、到貨 Programme
Tower 2 : 5/F Unit A5, B1, B2, B3, B5, B7, B8 = 6 間
Tower 3 : 5/F Unit A1, A2, A6, A9, B11 = 5 間


(註 T3 A1 廚窗因改尺寸，待新尺寸到料才安裝)

記錄

| | | | | |
|--|------------------------------|---------|---------------|-------------------|
|  美特鋁質有限公司 MIDI Aluminium Fabricator Ltd. | 工程號: J-856 | 計算: 陳日強 | 日期: 2023/3/29 | 送呈: |
| | 地盤名稱: 天榮站 | 核對: | 日期: | 副本: |
| 地盤用玻璃B.M.表 | 項目類別: T2 T3 5F 样板层 用玻璃 (趟門用) | 批准: | 日期: | 此BM依據 施工圖資料計算初步BM |
| BM編號: | 總計玻璃面積 (平方米): | 34.62 | | A/C Code : |

| 序號 | 修改標示 | 厚度(mm) | 顏色與名稱(類別) | 玻璃尺寸 | | 數量 (塊) | 總面積 (平方米) | 玻璃編號 | 備註 |
|----|-------|--|--|--------|--------|-----------|--------------|-------------|----------------|
| | | | | 寬度(mm) | 高度(mm) | | | | |
| 1 | | 28 | 8mm THK. CLEAR HS GLASS+12AIR GAP+8mm THK. CLEAR TP GLASS | | | | | | |
| 2 | | | | 696 | 2131 | 4 | 5.93 | 856-SD-GL02 | 用在AW-05 趟門, 補訂 |
| 3 | | | | 781 | 2131 | 4 | 6.66 | 856-SD-GL03 | 用在AW-05 趟門, 補訂 |
| 4 | | | | | | | | | |
| 5 | | | | | | | | | |
| 6 | | | | | | | | | |
| 7 | | | | | | | | | |
| 8 | | | | | | | | | |
| 9 | | | | | | | | | |
| 10 | | | | | | | | | |
| 11 | | | | | | | | | |
| 12 | | | | | | | | | |
| 13 | | | | | | | | | |
| 14 | | | | | | | | | |
| 15 | | | | | | | | | |
| 16 | | | | | 小計: | 8 | 12.59 | | |
| 17 | 加工說明: | | | | | | | | |
| 18 | | 1).本表中所有玻璃對角線尺寸偏差要求不超過正負2mm | | | | | | | |
| 19 | | 2).本表中所有玻璃除特別注明需倒棱角精磨邊處理外,其余均要求粗磨邊處理並倒棱角 | | | | | | | |
| 20 | | 3).本表中所有強化玻璃均需做HEAT STAK TEST.但不需強化標誌 | | | | | | | |
| 21 | | 4).本表中所有玻璃成品均需注明其玻璃種類、玻璃編號及其尺寸 | | | | | | | |
| 22 | | 5).本表中所有玻璃之入爐方向均需以寬度方向進入 | | | | | | | |

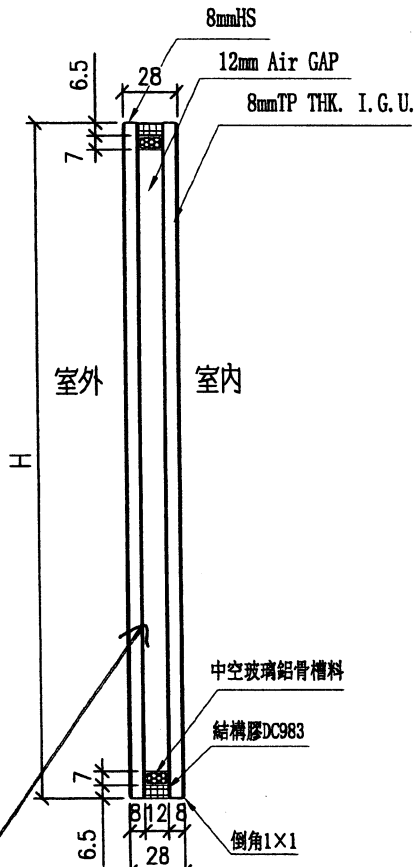
參考用

| | | | | |
|--|------------------------------|---------|---------------|-------------------|
|  美特鋁質有限公司 MIDI Aluminium Fabricator Ltd. | 工程號: J-856 | 計算: 陳日強 | 日期: 2023/3/29 | 送呈: |
| | 地盤名稱: 天榮站 | 核對: | 日期: | 副本: |
| 地盤用玻璃B.M.表 | 項目類別: T2 T3 5F 样板层 用玻璃 (牆門用) | 批准: | 日期: | 此BM依據 施工圖資料計算初步BM |
| BM編號: | 總計玻璃面積 (平方米): | 34.62 | | A/C Code : |

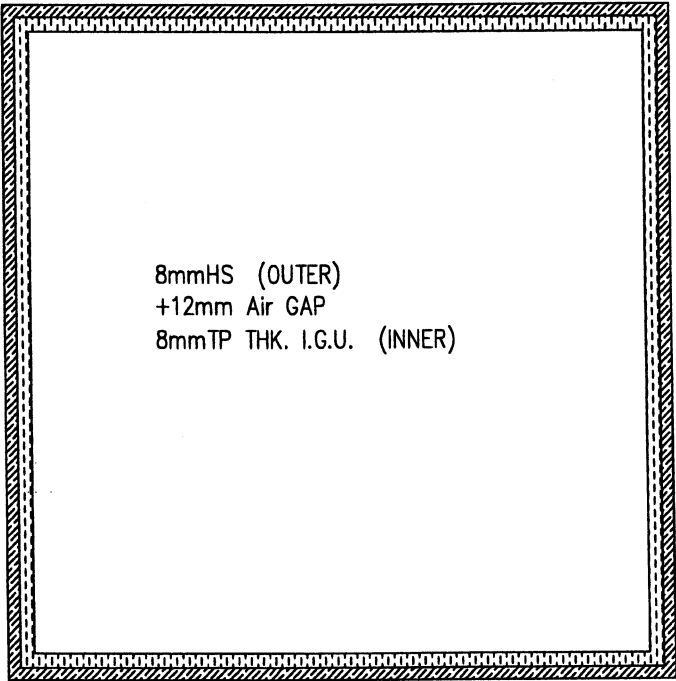
| 序號 | 修改標示 | 厚度(mm) | 顏色與名稱(類別) | 玻璃尺寸 | | 數量 (塊) | 總面積 (平方米) | 玻璃編號 | 備註 |
|----|-------|--|--|--------|--------|-----------|--------------|-------------|----------------|
| | | | | 寬度(mm) | 高度(mm) | | | | |
| 1 | | 28 / | 8mm THK. CLEAR HS GLASS+12AIR GAP+8mm THK. CLEAR TP GLASS / | | | | | | |
| 2 | | | | 696 / | 2131 / | 4 / | 5.93 / | 856-SD-GL02 | 用在AW-05 趟門, 補訂 |
| 3 | | | | 781 / | 2131 / | 4 / | 6.66 / | 856-SD-GL03 | 用在AW-05 趟門, 補訂 |
| 4 | | | | | | | | | |
| 5 | | | | | | | | | |
| 6 | | | | | | | | | |
| 7 | | | | | | | | | |
| 8 | | | | | | | | | |
| 9 | | | | | | | | | |
| 10 | | | | | | | | | |
| 11 | | | | | | | | | |
| 12 | | | | | | | | | |
| 13 | | | | | | | | | |
| 14 | | | | | | | | | |
| 15 | | | | | | | | | |
| 16 | | | | | 小計: | 8 | 12.59 | | |
| 17 | 加工說明: | | | | | | | | |
| 18 | | 1).本表中所有玻璃對角線尺寸偏差要求不超過正負2mm | | | | | | | |
| 19 | | 2).本表中所有玻璃除特別注明需倒棱角精磨邊處理外,其余均要求粗磨邊處理並倒棱角 | | | | | | | |
| 20 | | 3).本表中所有強化玻璃均需做HEAT SIAK TEST.但不需強化標誌 | | | | | | | |
| 21 | | 4).本表中所有玻璃成品均需注明其玻璃種類、玻璃編號及其尺寸 | | | | | | | |
| 22 | | 5).本表中所有玻璃之入爐方向均需以寬度方向進入 | | | | | | | |

美特鋁質 有限公司
MIDI Aluminium Fabricator Ltd.

| | | | |
|----|-----|------------|------------|
| 類別 | | 物料號 | |
| 制圖 | 黃瓊玉 | 2023.02.24 | 圖號 EGL-1A |
| 修改 | | 復核 謝永林 | 2023.02.25 |
| 日期 | | 批准 | |
| | | 數量 | 見BOM表 |
| | | 位置 | 見BOM表 |

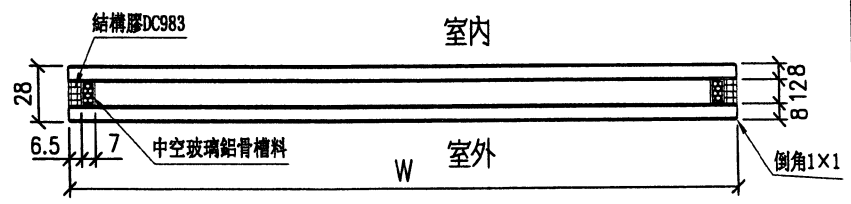


頂

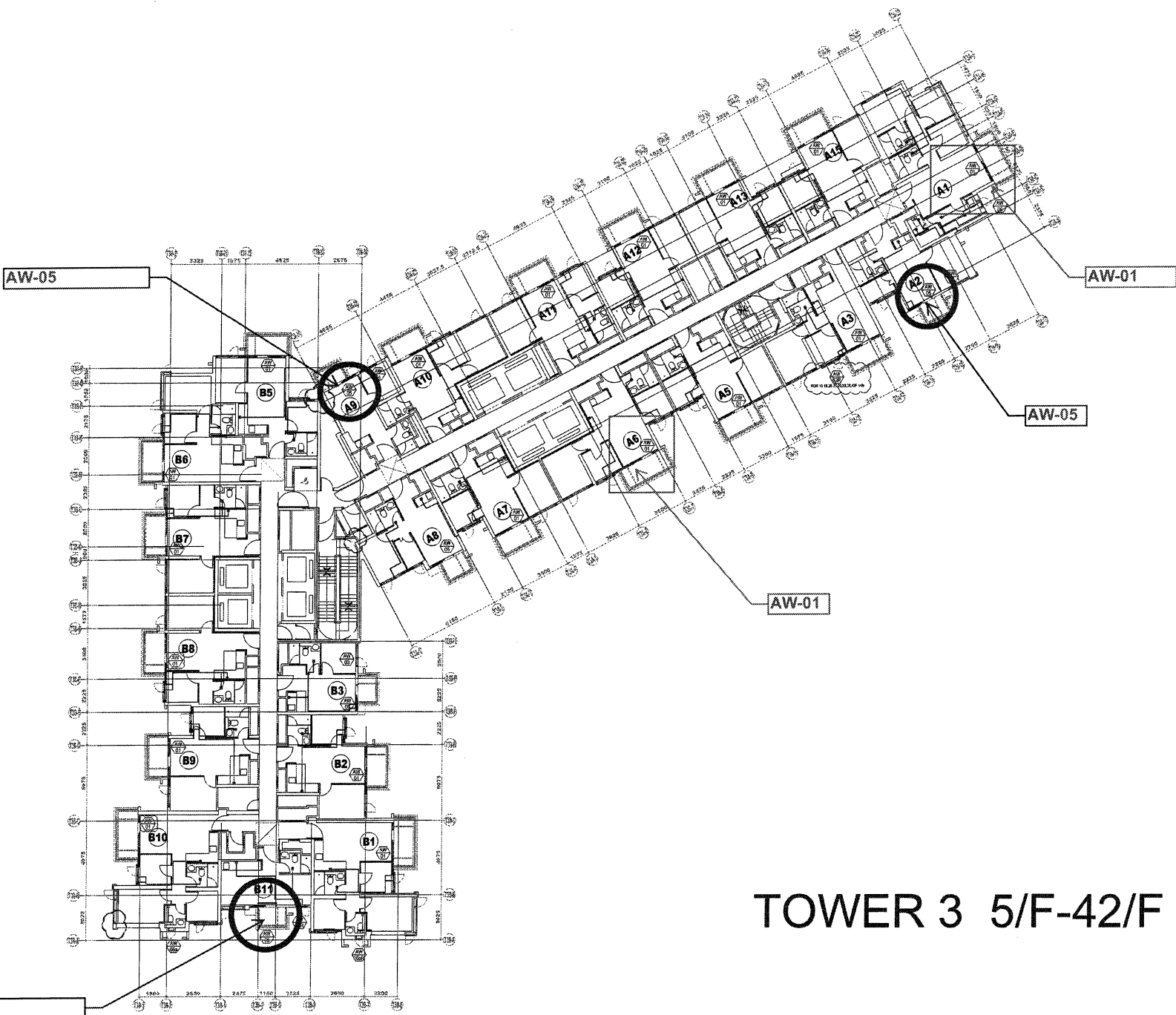


8mmHS (OUTER)
+12mm Air GAP
8mmTP THK. I.G.U. (INNER)

Low-e at #2:SDCE-55T



| | | | | |
|-----|--------------------------------------|----|--------|----|
| 工程號 | J-856 | 地盤 | 天水圍天樂站 | 附件 |
| 名稱 | 玻璃加工圖 (2023.02.24) | 採用 | | |
| 材料 | | 地盤 | ✓ | |
| 顏色 | 8mmHS+12mm AIR GAP+8mmTP THK. I.G.U. | 工廠 | | |



B.D. REF :

CLIENT :
SUN HUNG KAI
 REAL ESTATE AGENCY LTD.
 42/F SUN HUNG KAI CENTRE, WANCHAI, HONGKONG

ARCHITECT :
lwk&partners
 architects

MAIN CONTRACTOR :
Yee Fai Building Contractors Ltd.

STRUCTURAL ENGINEER :
ARUP

FACADE CONSULTANT:
ALPHA CONSULTING LIMITED
 Steel Structure & Facade Specialist

NOTE :
 1. ALL DIMENSIONS ARE IN mm.
 2. ALL ELEVATIONS ARE VIEWED FROM OUTSIDE.
 3. ALL DIMENSIONS TO BE VERIFIED ON SITE BEFORE FABRICATION.

LEGEND :
 X1 — DETAIL MARK NO.
 X2001 — REFER SHEET NO.
 1. F.F.L. — FINISHED FLOOR LEVEL
 2. S.F.L. — STRUCTURAL FLOOR LEVEL
 3. (A) — REVERSED DETAIL
 4. GLASS LEGEND
 EGL-1 — 8mmHG+12mm AIR GAP+8mmTP THK. I.G.U.
 EGL-2 — 10mm THK. CLEAR TEMPERED GLASS
 EGL-4 — 10mm THK. TEMPERED ACID ETCHED GLASS

| NO. | DATE | REVISION | BY |
|-----|------------|----------------------------------|------|
| E | 11/11/2022 | UPDATE 14TH 20221109 G8P | ivan |
| D | 28/07/2022 | REVISION SUBJECT TO ARCH-COMMENT | ivan |
| C | 21/08/2022 | REVISION SUBJECT TO ARCH-COMMENT | ivan |
| B | 12/01/2022 | REVISION SUBJECT TO ARCH-COMMENT | ivan |
| A | 23/11/2021 | REVISION SUBJECT TO ARCH-COMMENT | ivan |

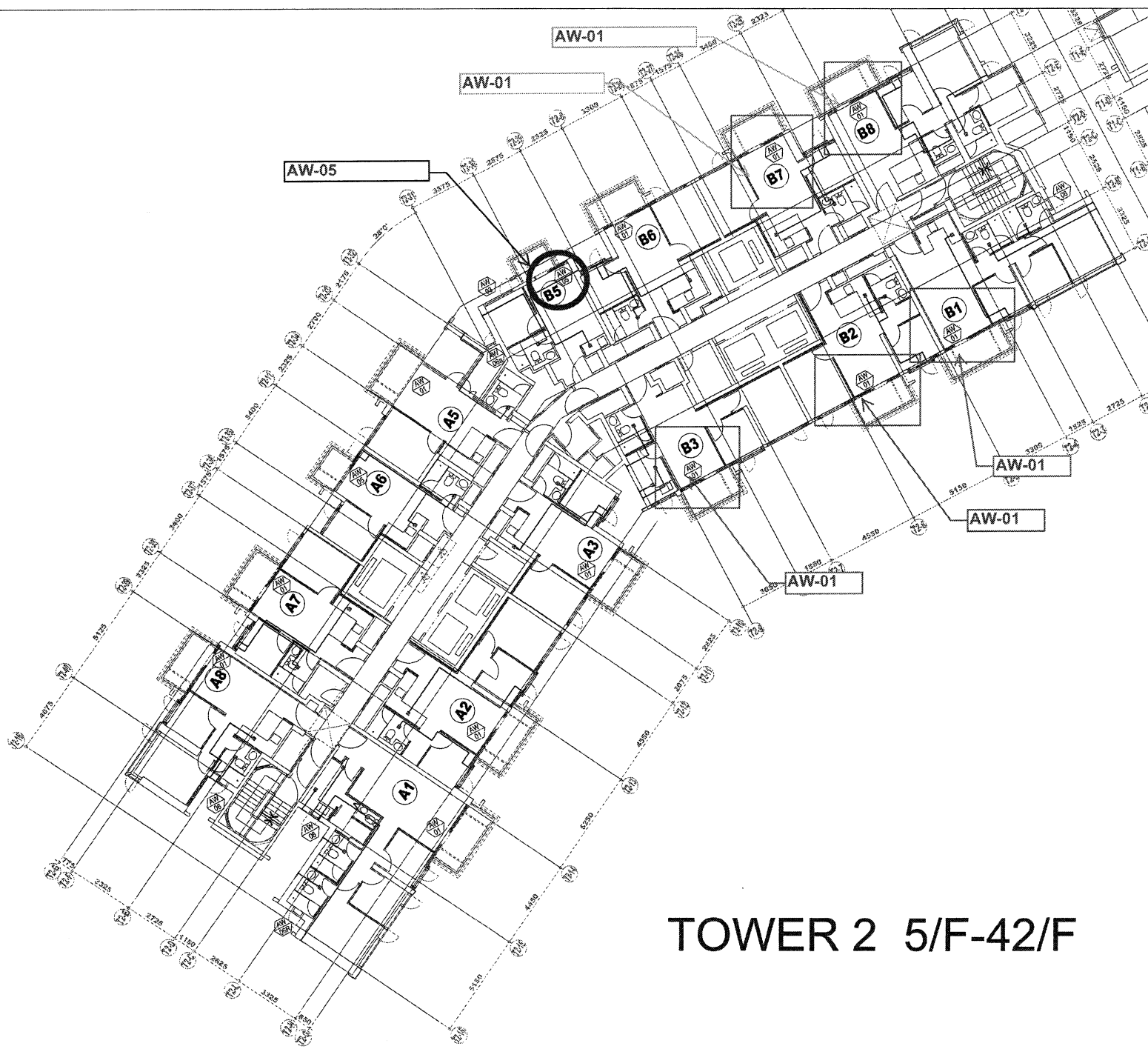
JOB NO. : J-856
 PROJECT : PROPOSED DEVELOPMENT ABOVE LIGHT RAIL TIN WING STOP.TSWTL NO.23,AREA 33,TIN SHUI WAI, N.T.

TITLE : PLAN FOR IN-SITU WINDOW AT TOWER 3

DATE : 02-Aug-21 SCALE : 1:200
 DRAWN BY : Ivan CHECKED BY :

MIDI ALUMINIUM FABRICATOR LTD.
 Units 6-8, Sunray Industrial Centre, 1/F
 610 Che Kwo Ling Road, Kowloon
 Tel:23488211-4 Fax:(852)2727666
 DWG NO. : J856-SD-IW-3302 REV. : E

TOWER 3 5/F-42/F



TOWER 2 5/F-42/F

B.D. REF :

CLIENT :
SUN HUNG KAI
 REAL ESTATE AGENCY LTD.
 42/F SUN HUNG KAI CENTRE, MANULAL, HONGKONG

ARCHITECT :
lwk&partners
 architects

MAIN CONTRACTOR :
Yee Fai Building Contractors Ltd.

STRUCTURAL ENGINEER :
ARUP

FACADE CONSULTANT:
ALPHA CONSULTING LIMITED
 Steel Structure & Facade Specialist

NOTE :
 1. ALL DIMENSIONS ARE IN mm.
 2. ALL ELEVATIONS ARE VIEWED FROM OUTSIDE.
 3. ALL DIMENSIONS TO BE VERIFIED ON SITE BEFORE FABRICATION.

LEGEND :
 X1 — DETAIL MARK NO.
 X001 — REFER SHEET NO.
 1. F.F.L — FINISHED FLOOR LEVEL
 2. S.F.L — STRUCTURAL FLOOR LEVEL
 3. (R) — REVERSED DETAIL
 4. GLASS LEGEND
 EGL-1 — 8mmHS+12mm AIR CAP+8mmTP THK. 1.G.II.
 EGL-2 — 10mm THK. CLEAR TEMPERED GLASS
 EGL-4 — 10mm THK. TEMPERED ADD ETCHED GLASS

| NO. | DATE | REVISION | REVISED BY |
|-----|------------|----------------------------------|------------|
| E | 11/11/2022 | UPDATE 14TH 20221108 GRP | ivan |
| D | 11/07/2022 | REVISION SUBJECT TO ARCH/COMMENT | ivan |
| C | 21/06/2022 | REVISION SUBJECT TO ARCH/COMMENT | ivan |
| B | 13/01/2022 | REVISION SUBJECT TO ARCH/COMMENT | ivan |
| A | 23/11/2021 | REVISION SUBJECT TO ARCH/COMMENT | ivan |

JOB NO. : J-856

PROJECT :
 PROPOSED DEVELOPMENT ABOVE
 LIGHT RAIL TIN WING STOP, TSWFL
 NO.23, AREA 33, TIN SHUI WAI, N.T.

TITLE :
 PLAN FOR IN-SITU WINDOW
 AT TOWER 3

DATE : 02-Aug-21 SCALE : 1:200

DRAWN BY : ivan CHECKED BY :

慕特鋁質有限公司
 MUDI ALUMINIUM FABRICATOR LTD.
 Units 6-8, Sunray Industrial Centre, 1/F
 810 Cho Kwo Ling Road, Kowloon
 Tel: 23489211-4 Fax: (852) 2727666

DWG NO. : J856-SD-IW-3202 REV. : E