



工程指示 / 要求簡箋 ENGINEER INSTRUCTIONS (E.I.)

工程指示編號:	EI-5921	修改版本:	-
工程編號:	J 856	工程名稱:	天榮站
收件人:	Maggie Lor	發件人:	Lai Sik Hung
工程項目:	廠用平台百頁鐵件生產	日期:	24/03/2023

原合約工程包   
  原合約工程加 / 減脹 QT-   
  新工程報價 QT-

信件批核號碼/圖紙參考編號:	批核模具圖紙編號:
客戶指示附件:	管理內部批簽署:

<input type="checkbox"/> 初步鋁料 B.M.	<input type="checkbox"/> 加工拆圖, 然後生產	<input type="checkbox"/> 尺寸表
<input type="checkbox"/> 正式鋁料 B.M.	<input type="checkbox"/> 技術上資料/指示	<input type="checkbox"/> 報價
<input type="checkbox"/> 配件 B.M.	<input type="checkbox"/> 樣辦或貨品說明書	<input type="checkbox"/> 分判合約
<input type="checkbox"/> 其他:		

內容: 廠用平台百頁鐵件生產 需驗焊, 100% 詳見, 20% 磁粉, 每大單報數名稱: Padium Louvre	鐵角及鐵板需符合 BS EN 10025 Grade S275J0 或以上及 CS2:2005 或 (最新版); 方通及扁通需符合 BS EN 10210 Grade S275J0 或以上及 CS2:2005 或 (最新版); 若是 6mm 厚度或以上者, 需有沖擊測試數據 (Impact Test Data); 若要求熱浸者, 需符合 BS EN ISO 1461:1999 或 (最新版) (=85 Micro);
--	---

完成上列要求日期: 07/04/2023

國內


<input type="checkbox"/> 生產技術總監	<input type="checkbox"/> 連附件	<input type="checkbox"/> 技術部	<input type="checkbox"/> 連附件	<input type="checkbox"/> 生產部	<input type="checkbox"/> 連附件
<input type="checkbox"/> 採購部	<input type="checkbox"/> 連附件	<input type="checkbox"/> 生產統籌部	<input type="checkbox"/> 連附件	<input type="checkbox"/> 報關組	<input type="checkbox"/> 連附件
<input type="checkbox"/> 質檢部	<input type="checkbox"/> 連附件	<input type="checkbox"/> 會計部	<input type="checkbox"/> 連附件	<input type="checkbox"/> 機械設計部	<input type="checkbox"/> 連附件
<input type="checkbox"/> 香港辦	<input type="checkbox"/> 連附件	<input type="checkbox"/> 其他:			

<input type="checkbox"/> 行政部	<input type="checkbox"/> 連附件	<input type="checkbox"/> 會計部	<input type="checkbox"/> 連附件	<input type="checkbox"/> 統籌部	<input type="checkbox"/> 連附件	<input type="checkbox"/> 工程部	<input type="checkbox"/> 連附件
<input checked="" type="checkbox"/> 採購部	<input checked="" type="checkbox"/> 連附件	<input type="checkbox"/> QS部	<input type="checkbox"/> 連附件	<input type="checkbox"/> 地盤管理	<input type="checkbox"/> 連附件	<input type="checkbox"/> 維修部	<input type="checkbox"/> 連附件

*發件人簽署:		*組別成員批核簽署:	
傳遞編號:		項目經理簽署:	

**圖則登記表**  
DRAWING REGISTER

接收日期 Receiving Date (適用於客戶圖則)								
工程名稱 Project Title: 天水圍天榮站	年							
平台百葉鐵件拆圖	月							
工程編號 Project No: J-856	日							
分發予 Distributed To								
		年	22					
		月	12					
		日	23					
圖則編號 Drg. No.	圖則名稱 Drawing Title	修訂編號 Revision No.						
GF003-TD	加力鐵通拆圖	1	-					
UN-TT-01	中企固定鐵件	2	-					
UN-TT-02	加力鐵通拆圖	3	-					
<del>UN-TJ-01</del>	<del>鐵碼</del>	4	-					

 <b>美特鋁質有限公司</b> MIDI Aluminium Fabricator Ltd	工程號：J-856	計算：付吉寧	日期：2022.12.23	送呈：胡哥
	地盤名稱：天榮站	核對：謝永林	日期：2022.12.24	副本：
<b>廠用鐵件B.M.表</b>	項目類別：平台百葉	批准：	日期：	總重量：586.95 KG
A/C Code：				此BM依據EI/5203資料計算

序號	修改標示	鐵件圖號	物料編號	配件名稱	顏色	實用	後備	總數	單位件	單件重量	總重量	備注
										KG		
1		GF003-TD		100x50x4mm鐵通	熱浸鋅/涂瀝青油	3	0	3	件	14.696	44.09	
2		GF005-TD		100x50x4mm鐵通	熱浸鋅/涂瀝青油	3	0	3	件	12.547	37.64	
3		GF006-TD		100x50x4mm鐵通	熱浸鋅/涂瀝青油	1	0	1	件	12.547	12.55	
4		GF008-TD		100x50x4mm鐵通	熱浸鋅/涂瀝青油	3	0	3	件	15.383	46.15	
5		GF009-TD		100x50x4mm鐵通	熱浸鋅/涂瀝青油	2	0	2	件	15.383	30.77	
6		GF019-TD		100x50x4mm鐵通	熱浸鋅/涂瀝青油	1	0	1	件	12.547	12.55	
7		GF022-TD		100x50x4mm鐵通	熱浸鋅/涂瀝青油	1	0	1	件	12.547	12.55	
8		1F001-TD		100x50x4mm鐵通	熱浸鋅/涂瀝青油	1	0	1	件	20.367	20.37	
9		1F002-TD		100x50x4mm鐵通	熱浸鋅/涂瀝青油	2	0	2	件	20.367	40.73	
10		1F003-TD		100x50x4mm鐵通	熱浸鋅/涂瀝青油	1	0	1	件	14.524	14.52	
11		1F004-TD		100x50x4mm鐵通	熱浸鋅/涂瀝青油	3	0	3	件	19.68	59.04	
12		1F005-TD		100x50x4mm鐵通	熱浸鋅/涂瀝青油	2	0	2	件	19.68	39.36	
13		1F006-TD		100x50x4mm鐵通	熱浸鋅/涂瀝青油	2	0	2	件	22.086	44.17	
14		1F007-TD		100x50x4mm鐵通	熱浸鋅/涂瀝青油	1	0	1	件	21.914	21.91	
15		1F009-TD		100x50x4mm鐵通	熱浸鋅/涂瀝青油	1	0	1	件	15.813	15.81	
16		1F010-TD		100x50x4mm鐵通	熱浸鋅/涂瀝青油	1	0	1	件	22.688	22.69	
17		1F012-TD		100x50x4mm鐵通	熱浸鋅/涂瀝青油	3	0	3	件	22.688	68.06	
18		1F013-TD		100x50x4mm鐵通	熱浸鋅/涂瀝青油	1	0	1	件	15.985	15.98	
19		UN-TT-01		80x40x5mm鐵通/(8mm厚)鐵巴	熱浸鋅/涂瀝青油	2	0	2	件	2.9914	5.98	焊接件(組合用)
20		UN-TT-02		100x50x4mm鐵通/(8mm厚)鐵巴	熱浸鋅/涂瀝青油	2	0	2	件	11.009	22.02	焊接件(組合用)
						總計：		36	件		586.95	



美特鋁質有限公司  
MIDI Aluminium Fabricator Ltd.

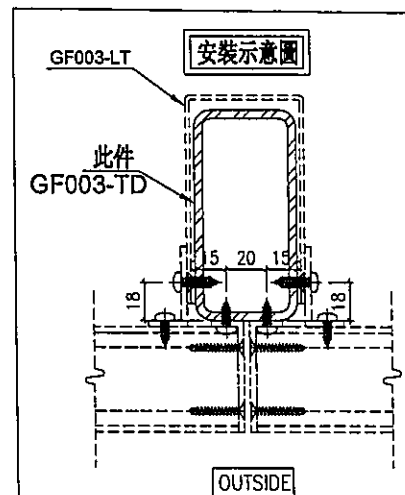
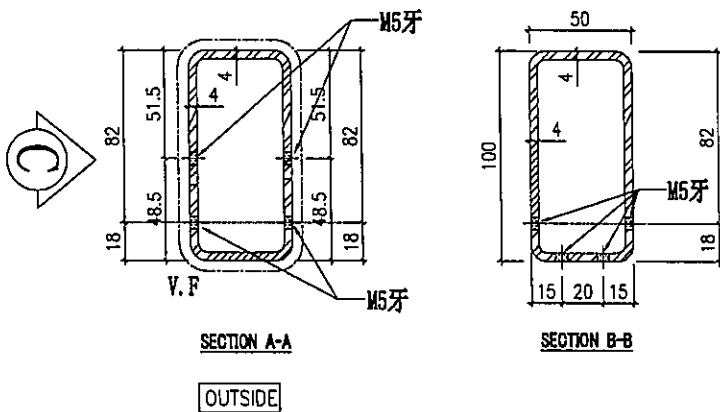
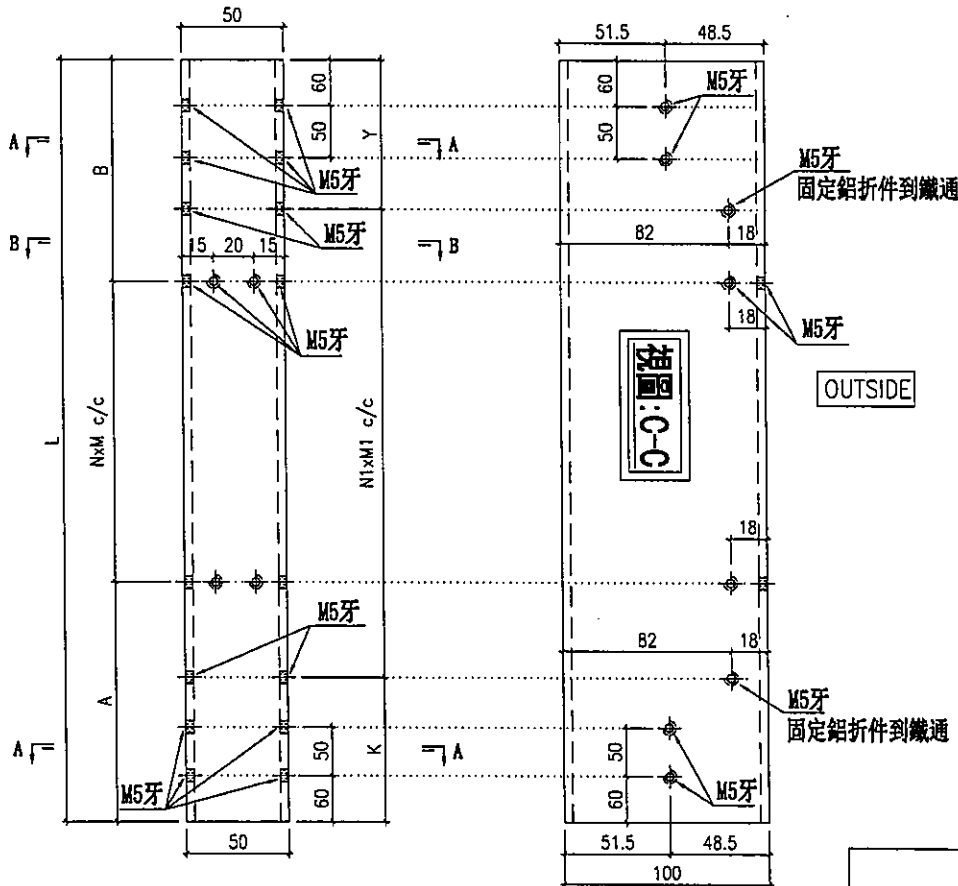
工程號 J856 地盤 天水圍天榮站

廠用

与铝折件组装完成后出货到地盘

頂

圖號	數量	L	A	B	N	x	M	K	Y	N1	x	M1	分格尺寸	使用位置
GF003-TD	3	1710	284	306	4	x	280	321	269	4	x	280	1340	GF003
GF005-TD	3	1460	284	336	3	x	280	321	299	3	x	280	1090	GF005
GF006-TD	1	1460	284	336	3	x	280	321	299	3	x	280	1090	GF006
GF008-TD	3	1790	284	386	4	x	280	321	349	4	x	280	1420	GF008
GF009-TD	2	1790	284	386	4	x	280	321	349	4	x	280	1420	GF009
GF019-TD	1	1460	284	336	3	x	280	321	299	3	x	280	1090	GF019
GF022-TD	1	1460	284	336	3	x	280	321	299	3	x	280	1090	GF022
1F001-TD	1	2370	284	406	6	x	280	321	369	6	x	280	2000	1F001
1F002-TD	2	2370	284	406	6	x	280	321	369	6	x	280	2000	1F002
1F003-TD	1	1690	284	286	4	x	280	321	249	4	x	280	1320	1F003
1F004-TD	3	2290	284	326	6	x	280	321	289	6	x	280	1920	1F004
1F005-TD	2	2290	284	326	6	x	280	321	289	6	x	280	1920	1F005
1F006-TD	2	2570	284	326	7	x	280	321	289	7	x	280	2200	1F006
1F007-TD	1	2550	284	306	7	x	280	321	269	7	x	280	2180	1F007
1F009-TD	1	1840	284	436	4	x	280	321	399	4	x	280	1470	1F009
1F010-TD	1	2640	284	396	7	x	280	321	359	7	x	280	2270	1F010
1F012-TD	3	2640	284	396	7	x	280	321	359	7	x	280	2270	1F012
1F013-TD	1	1860	284	456	4	x	280	321	419	4	x	280	1490	1F013
	32													



名稱	加力鐵通折圍	制圖	付吉寧	2022.12.23	修改		
材料	100*50*4mm鐵通	復核	謝永林	2022.12.24	日期		
顏色	熱浸鋅/塗瀝青油	批准	胡哥		圖號	見上表	

美特鋁質有限公司  
MIDI Aluminium Fabricator Ltd.

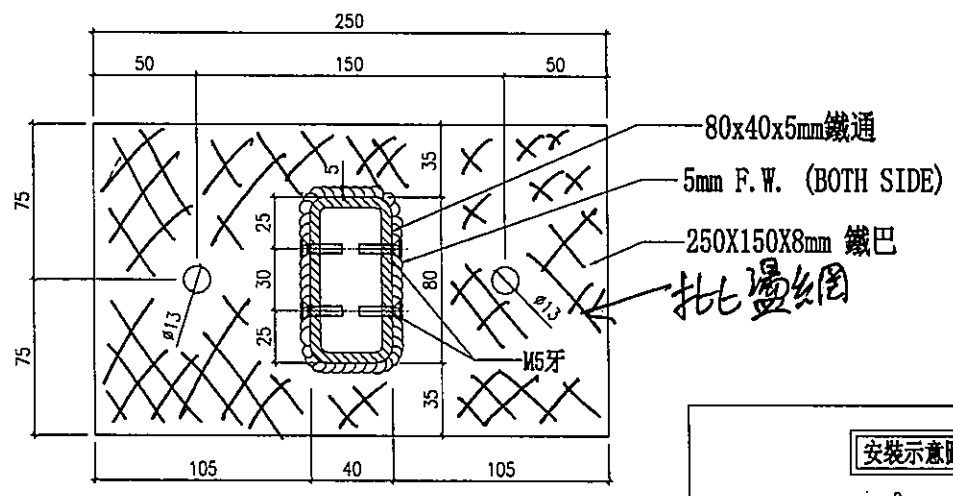
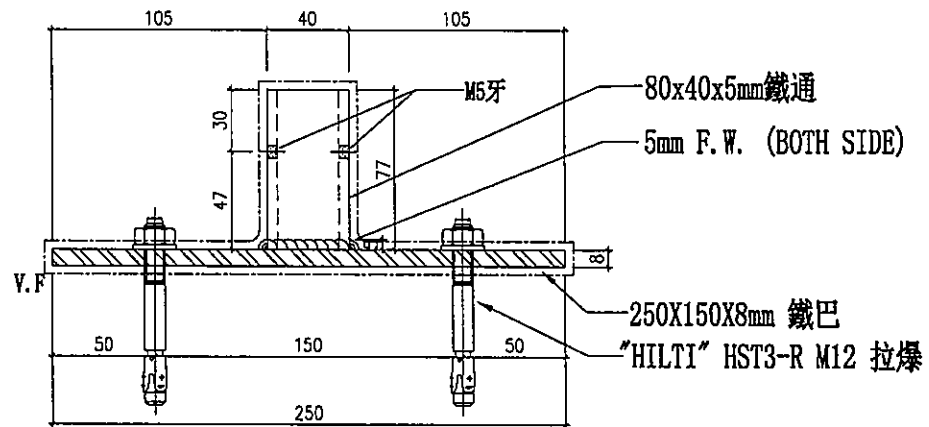
焊接示意件

數量	位置
2	GF-007

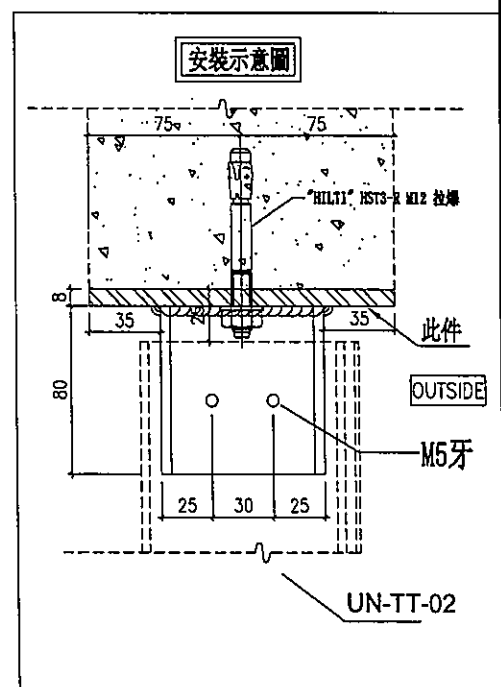
工程號 J856 地盤 天水圍天樂站

焊接後，安裝在：UN-TT-02 出貨

廠用



OUTSIDE  
TOP PLAN



名稱	中企固定鐵件	制圖	付吉寧	2022.12.23	修改		
材料	80x40x5mm鐵通/(8mm厚)鐵巴	復核	謝永林	2022.12.24	日期		
顏色	熱浸鋅/塗瀝青油	批准	胡哥		圖號	UN-TT-01	

美特鋁質有限公司  
MIDI Aluminium Fabricator Ltd.

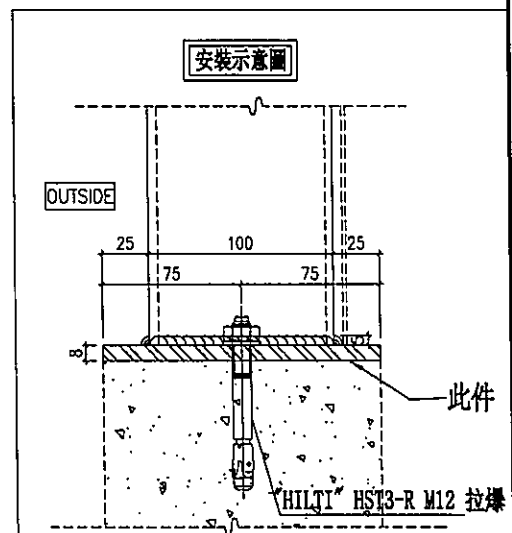
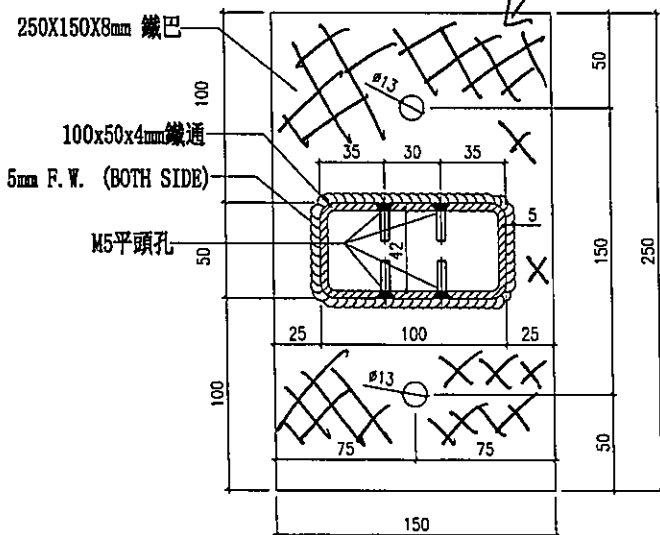
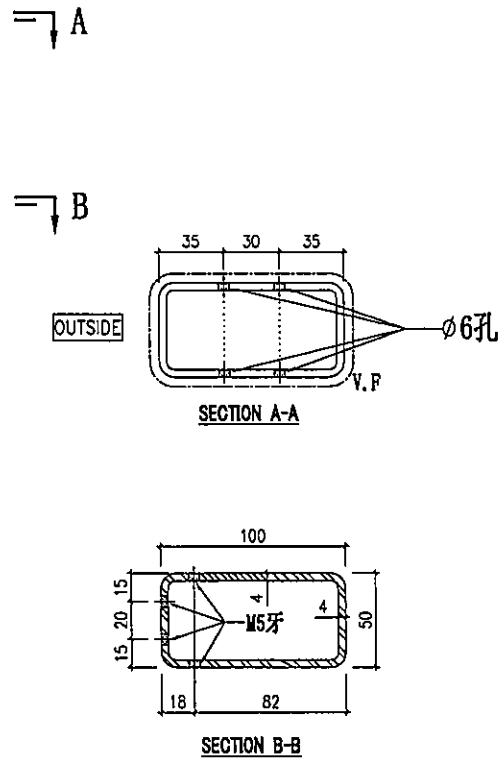
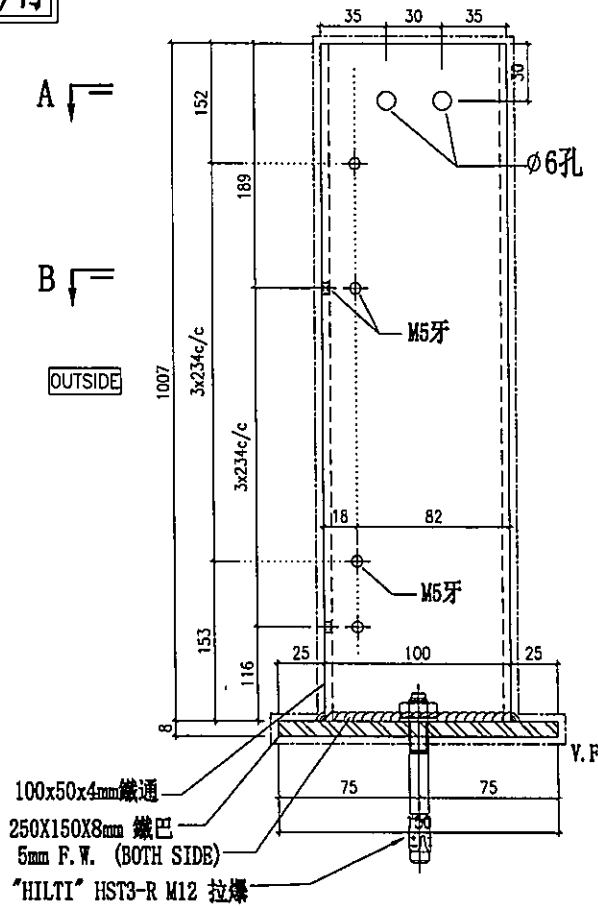
焊接示意

數量	使用位置
2	GF-007

工程號 J856 地盤 天水圍天榮站

廠用

与圖號: GF007-LT 組裝完成后出貨到地盤  
UN-TT-01



加批邊圈

名稱	加力鐵通折圍	制圖	付吉寧	2022.12.23	修改		
材料	100*50*4mm 鐵通/(8mm厚)鐵巴	復核	謝永林	2022.12.24	日期		
顏色	熱浸鋅/塗瀝青油	批准	胡哥		圖號	UN-TT-02	