

工程指示 / 要求簡箋 ENGINEER INSTRUCTIONS(E.I.)

工程指示編號:	EI- 5918	修改版本:	-
	HK- 0578		
工程編號:	J 856	工程名稱:	天榮站
收件人:	生統	發件人:	Lai Sik Hung
工程項目:	售樓辦房用 後裝窗 生產	日期:	24/03/2023

<input type="checkbox"/> 原合約工程包	<input type="checkbox"/> 原合約工程加 / 減賬 QT-	<input type="checkbox"/> 新工程報價 QT-
---------------------------------	------------------------------------------	------------------------------------

信件批核號碼/圖紙參考編號:	批核模具圖紙編號:
客戶指示附件:	管理內部批簽署:

<input type="checkbox"/> 初步鋁料 B.M.	<input type="checkbox"/> 加工拆圖, 然後生產	<input type="checkbox"/> 尺寸表
<input type="checkbox"/> 正式鋁料 B.M.	<input type="checkbox"/> 技術上資料 / 指示	<input type="checkbox"/> 報價
<input type="checkbox"/> 配件 B.M.	<input type="checkbox"/> 樣辦或貨品說明書	<input type="checkbox"/> 分判合約
<input type="checkbox"/> 其他:		

內容:  
售樓辦房用 後裝窗 生產

完成上列要求日期: 31/03/2023

國內

<input type="checkbox"/> 生產技術總監	<input type="checkbox"/> 連附件	<input checked="" type="checkbox"/> 技術部	<input checked="" type="checkbox"/> 連附件	<input type="checkbox"/> 生產部	<input type="checkbox"/> 連附件
<input type="checkbox"/> 採購部	<input type="checkbox"/> 連附件	<input checked="" type="checkbox"/> 生產統籌部	<input checked="" type="checkbox"/> 連附件	<input type="checkbox"/> 報關組	<input type="checkbox"/> 連附件
<input type="checkbox"/> 質檢部	<input type="checkbox"/> 連附件	<input type="checkbox"/> 會計部	<input type="checkbox"/> 連附件	<input type="checkbox"/> 機械設計部	<input type="checkbox"/> 連附件
<input checked="" type="checkbox"/> 香港辦	<input checked="" type="checkbox"/> 連附件	<input type="checkbox"/> 其他:			

<input type="checkbox"/> 行政部	<input type="checkbox"/> 連附件	<input type="checkbox"/> 會計部	<input type="checkbox"/> 連附件	<input type="checkbox"/> 統籌部	<input type="checkbox"/> 連附件	<input type="checkbox"/> 工程部	<input type="checkbox"/> 連附件
<input type="checkbox"/> 採購部	<input type="checkbox"/> 連附件	<input type="checkbox"/> QS部	<input type="checkbox"/> 連附件	<input type="checkbox"/> 地盤管理	<input type="checkbox"/> 連附件	<input type="checkbox"/> 維修部	<input type="checkbox"/> 連附件

*發件人簽署:	*組別成員批核簽署:
傳遞編號:	項目經理簽署:

### 圖則登記表

DRAWING REGISTER

接收日期 Receiving Date (適用於客戶圖則)


工程名稱 Project Title:	天水圍天榮站
T1座-售樓處改款後裝窗50窗鋁料拆料圖	
工程編號 Project No.:	J-856
分發予 Distributed To	

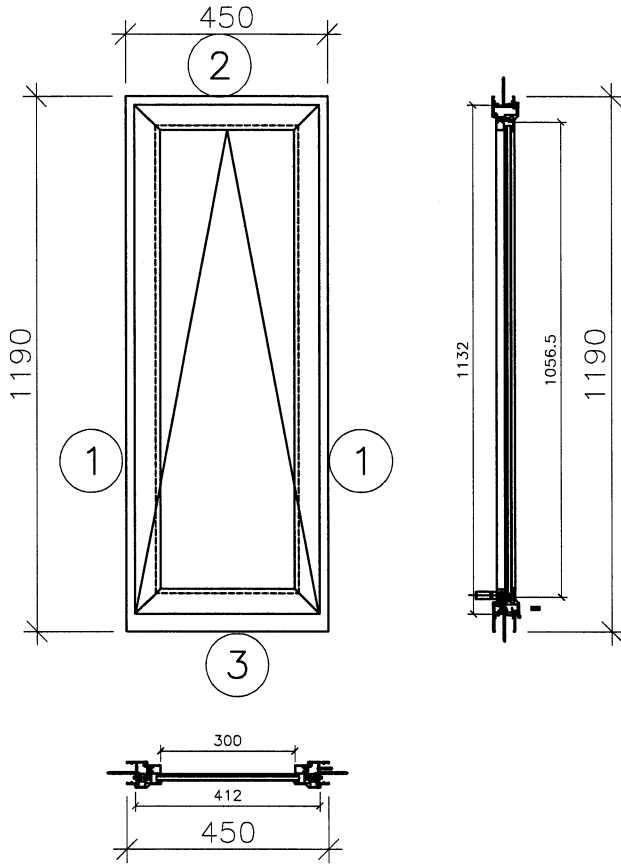
年									
月									
日									

年	23								
月	3								
日	23								

圖則編號 Drg. No.	圖則名稱 Drawing Title
AW-06aT	50後裝窗改款組裝圖
856-TH-D50-1	多點鎖, 拉巴放樣圖
TC-LB1-1	T窗玉拉巴加工圖
DP01	墊巴加工圖
856-PW-T12	鋁角拆圖
X86010-T11L	50生邊企拆圖
X86010-T11R	50生邊企拆圖
X86012-T13L	50生頂橫拆圖
X86013-T13L	50生底橫拆圖
X86011-THL11-1	50生窗玉企料加工圖
X86011-THL11-2	50生窗玉企料加工圖
X86011-THL13-T1	50生窗玉橫料加工圖
X86011-THL13-T2	50生窗玉橫料加工圖
X86017-T3	50生窗手柄玻璃線加工圖

	修訂編號 Revision No.
1	-
2	-
3	-
4	-
5	-
6	-
7	-
8	-
9	-
10	-
11	-
12	-
13	-
14	-

 <b>美特鋁質</b> 有限公司 MIDI Aluminium Fabricator Ltd.	工程號	J856	拆圖	方強	2023.03.20
	地 盤	天水圍天樂站	復核	謝永林	2023.03.23
名稱	50後裝窗改款	顏 色	中灰色(UCT542919XL-3)	批准	



- 注：
- (1) 玻璃線橫碰企。
  - (2) 生窗底料需開長方形去水孔
  - (3) 窗玉搭位7mm
  - (4) 滴水線比窗玉每頭長1mm。
  - (5) TH窗需裝窗拈2隻/玉, 框上裝2支
  - (6) TH窗需裝2組扣碼。
  - (7) TH窗用立興配件, 鎖6點
  - (8) 水線孔在兩邊企料底
  - (9) 裝轉角器, 限位撐配鉗, 限開香港定?

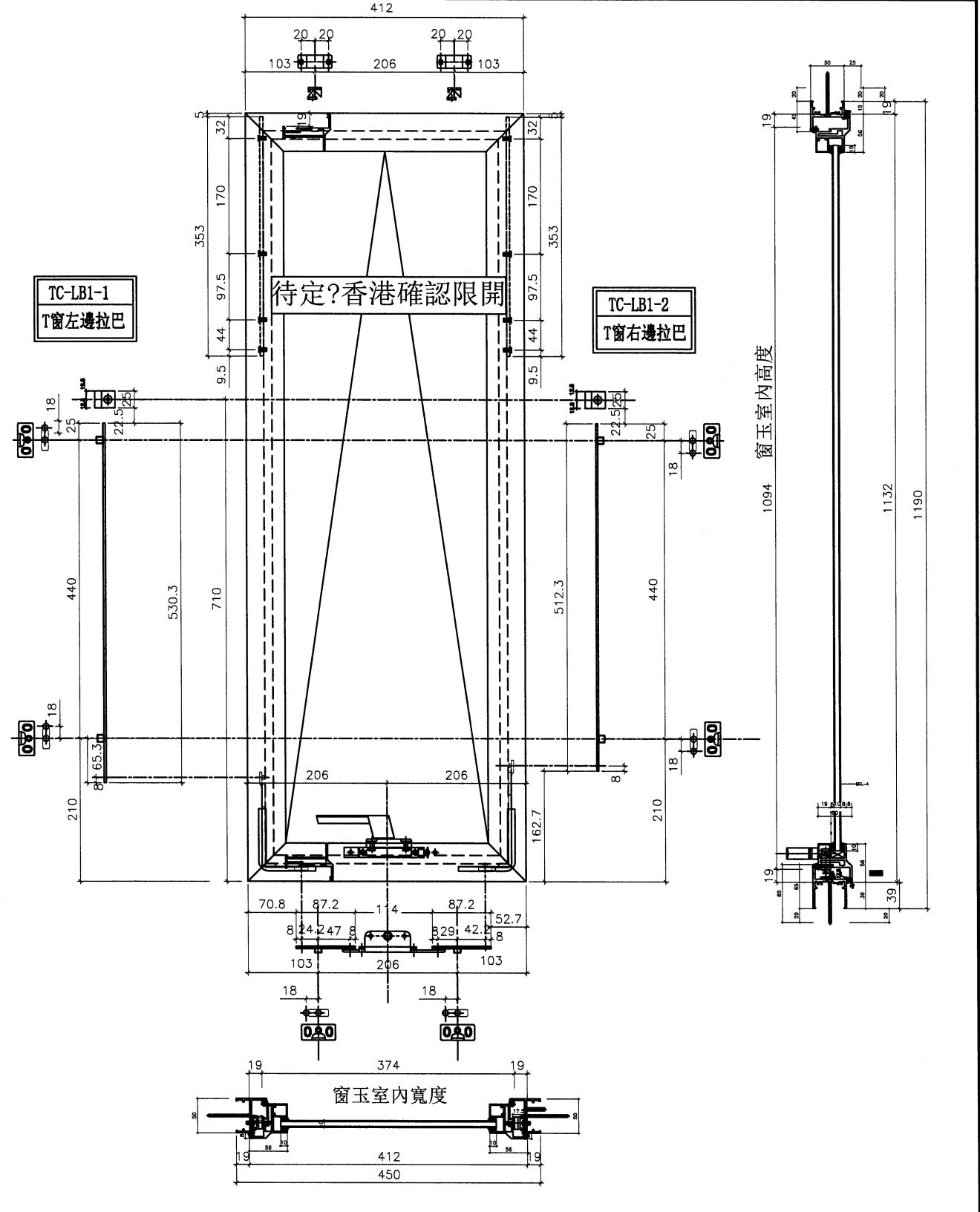
序號	料號	名稱	出荷	長度 (mm)	支/幅	加工說明	加工細則						
1	X86010	50生邊企		1190.0	2	X86010-T11L/R	頂留	/				mm	
2	X86012	50生頂橫	避位	414.0	1	X86012-T13L	底留	/				mm	
3	X86013	50生底橫	避位	404.0	1	X86013-T13L	企料底部開避位					mm	
							底橫料防水巴鋸去					mm	
							水線孔在企料-----	頂		底			
							安裝扣碼	NBSF(窗框)/NBSS(窗玉)					
							多點鎖芯型號:	平收單向傳動器(立興)					
							手柄型號:	MLDFOB-18 手柄(立興)					
							扇撐型號:	HHMT 不鏽鋼扇撐(立興)					
							T窗最大的開度:						
							窗玉搭位數:	7mm					
							窗款	寬度	高度	隻/幅	撐長		
							50TH窗	412.0	1132.0	1	14"		
							大圖版次	本圖版					
							日期						
							序號	窗号	寬度 (W)	高度 (H)	位置	幅數	樓層
							1	AW-06aT	450	1190	T1-A5	1	18/F
							窗玉用料						
1	X86011	窗玉企	45°斜口	1132.0	2	X86011-THL11-1/2							
2	X86011	窗玉橫	45°斜口	412.0	2	X86011-THL13-T1/2							
3	X86017	玉玻璃線企/手柄	直口/避位	300.0	1	X86017-T3							
4	X86017	窗玉玻璃線企	直口	1056.5	2	直口開料					總數	1	
5	X86017	窗玉玻璃線橫	直口	300.0	1	直口開料	圖號	AW-06aT					



美特鋁質 有限公司  
MIDI Aluminium Fabricator Ltd.

工程號 J856 地盤 天水圍天榮站

序號	窗号	位置	幅数	樓層
1	AW-06aT	T1-A5	1	18/F
總數:			1	



名稱	多點鎖 拉巴放樣圖	制圖	方強	2023.03.20	修改			
材料	拉巴(X85964)	復核	謝永林	2023.03.23	日期			
顏色	中灰色(UCT542919XL-3)	批准			圖號	856-TH-D50-1		



美特鋁質 有限公司  
MIDI Aluminium Fabricator Ltd.

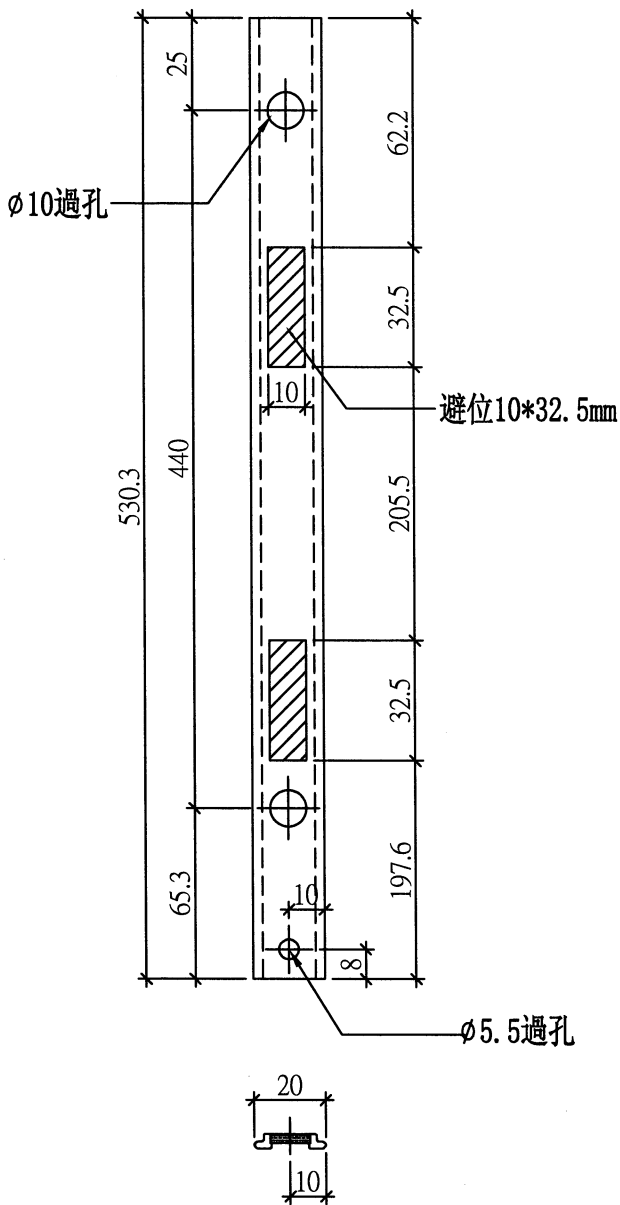
工程號 J-856 地盤 天水圍天榮站

物料編號	數量	使用位置
TC-LB1-1	1	T窗左邊拉巴

物料編號	數量	使用位置
TC-LB1-2	1	T窗右邊拉巴

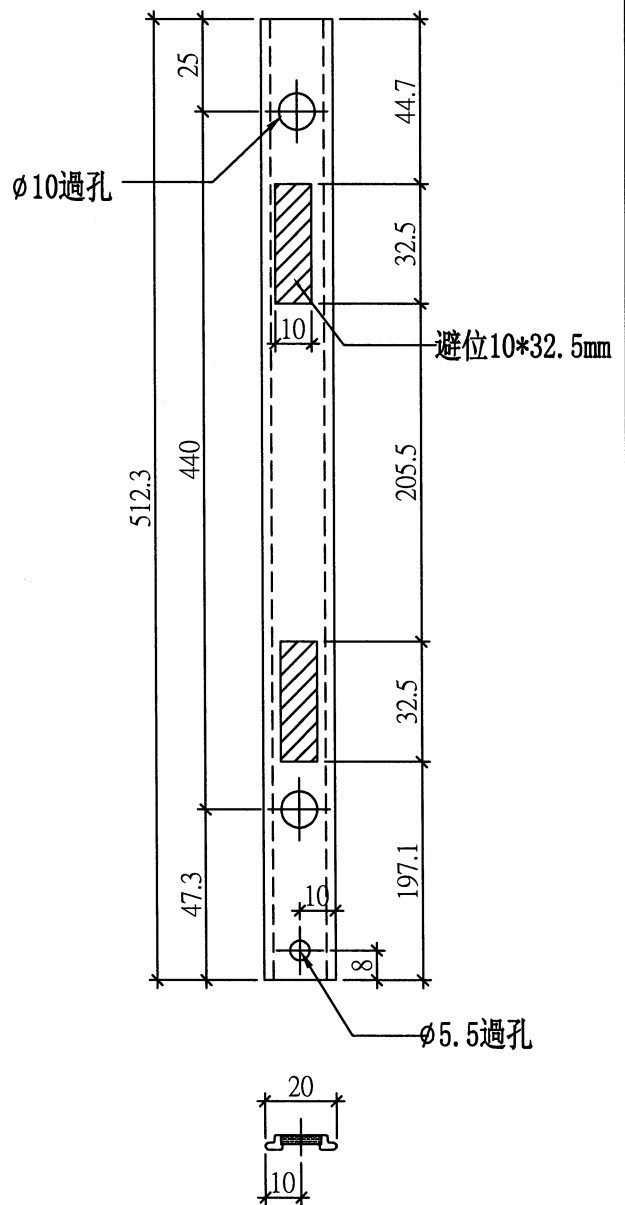
頂

工廠用



頂

工廠用



名稱	T窗玉拉巴	制圖	謝永林	2022. 11. 26	修改		
材料	X85964	復核	謝永林	2022. 11. 30	日期		
顏色	中灰色 (UCT542919XL-3)	批准	胡哥		圖號	TC-LB1-1	



美特鋁質 有限公司  
MIDI Aluminium Fabricator Ltd.

工程號

J-856

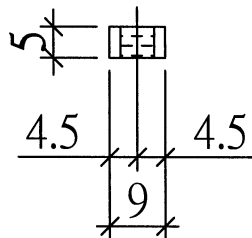
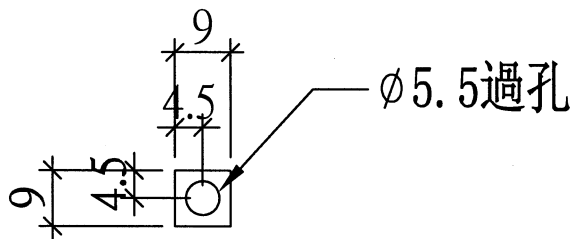
地盤

天水圍天榮站

數量: 5

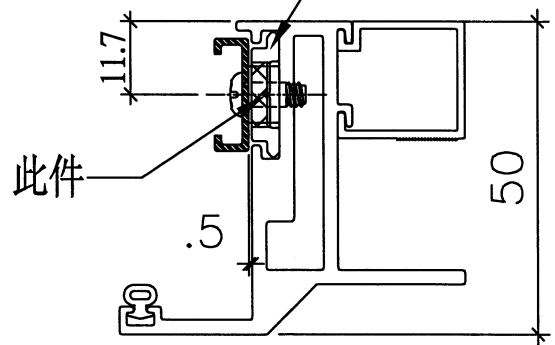
用庫存料鑄成

用於TH窗玉



安裝示意圖

限位撐在拉巴之上



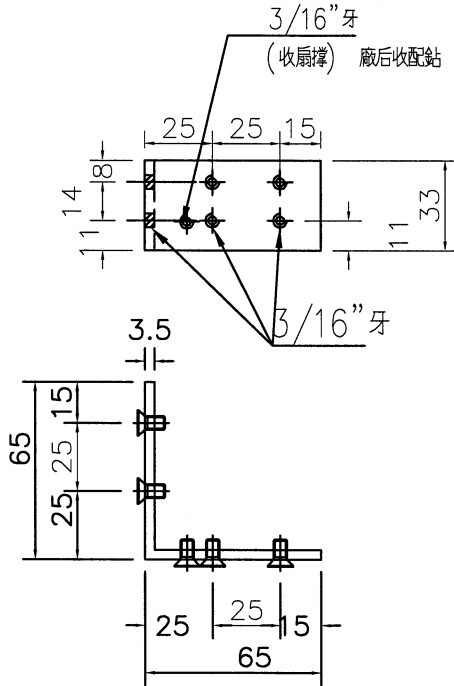
名稱	墊巴加工圖	制圖	謝永林	2022. 11. 26	修改			
材料	5m鋁巴	復核	謝永林	2022. 11. 30	日期			
顏色	鍍化	批准	胡哥		圖號	DP01		



美特鋁質 有限公司  
MIDI Aluminium Fabricator Ltd.

工程號 J856 地盤 天水圍天榮站

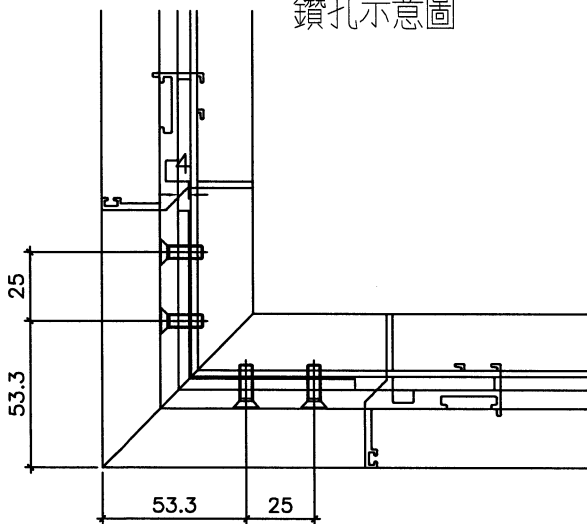
50窗



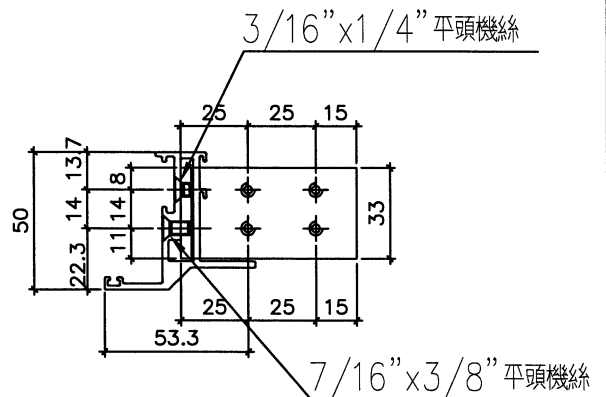
物料編號 X86020-S1(TS-LJ3)

T1窗數量: 4  
(TS-LJ3)

鑽孔示意圖



窗玉厚度圖



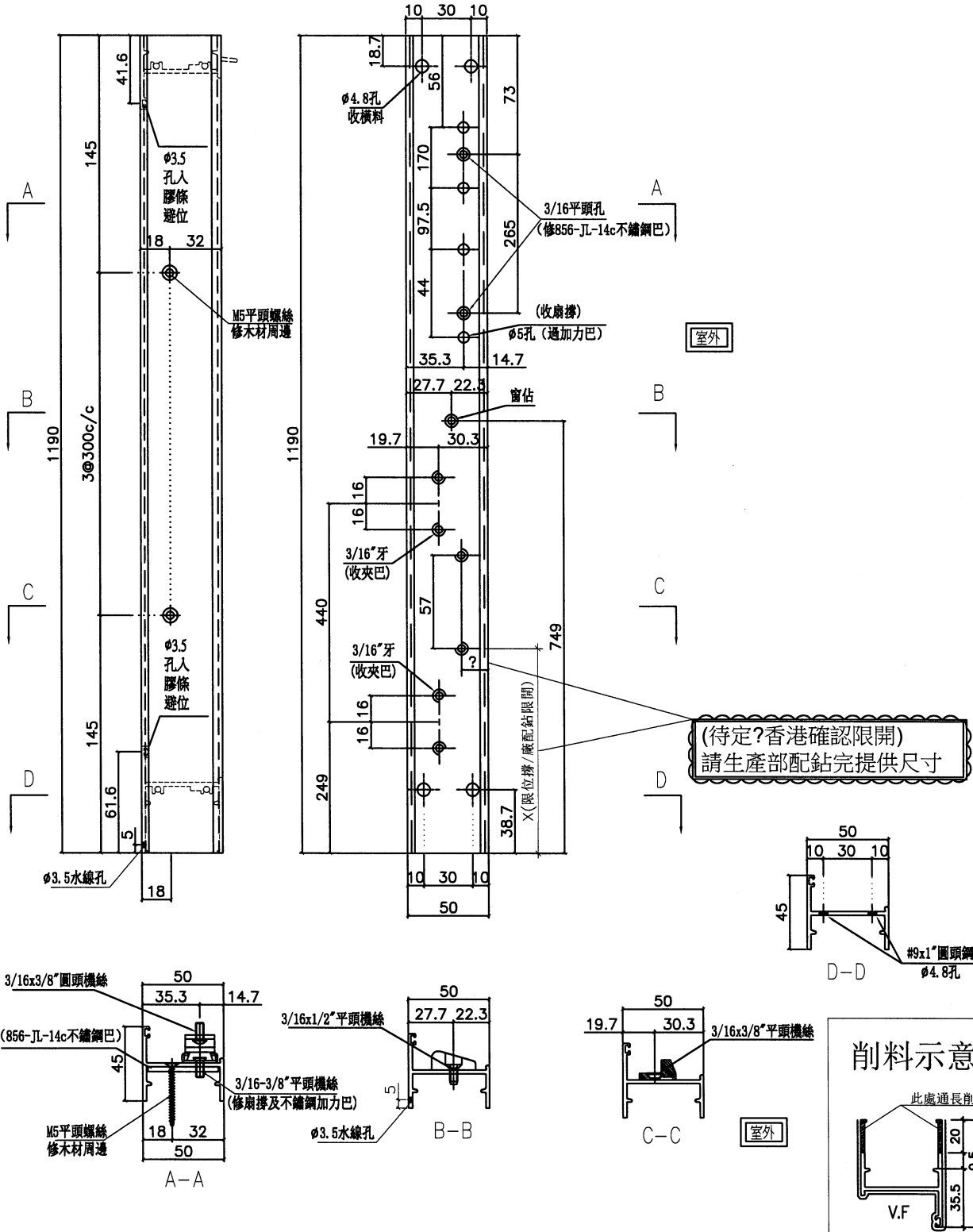
名稱	鋁角拆圖	制圖	方強	2023.03.20	修改			
材料	X86020	復核	謝永林	2023.03.23	日期			
顏色	MILL	批准			圖號	856-PW-T12		



美特鋁質 有限公司  
MIDI Aluminium Fabricator Ltd.

工程號 J856 地盤 天水圍天榮站

序號	窗号	位置	幅数	樓層
1	AW-06aT	T1-A5	1	18/F
			總數:	1



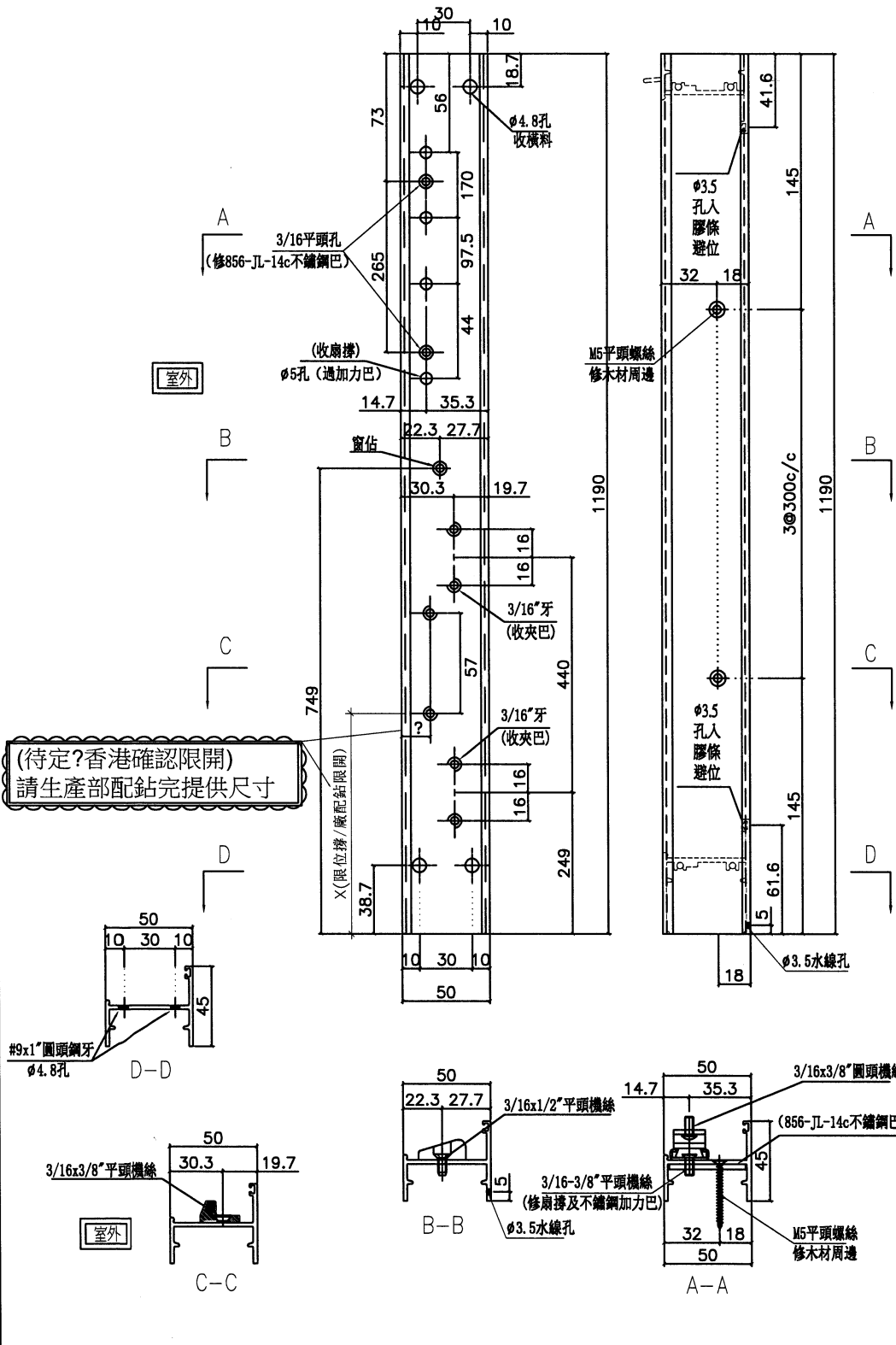
名稱	50生邊企	制圖	方強	2023.03.20	修改		
材料	X86010	復核	謝永林	2023.03.23	日期		
顏色	中灰色(UCT542919XL-3)	批准			圖號	X86010-T11L	



美特鋁質 有限公司  
MIDI Aluminium Fabricator Ltd.

工程號 J856 地盤 天水圍天榮站

序號	窗号	位置	幅数	樓層
1	AW-06aT	T1-A5	1	18/F
總數:			1	



名稱	50生邊企	制圖	方強	2023.03.20	修改		
材料	X86010	復核	謝永林	2023.03.23	日期		
顏色	中灰色(UCT542919XL-3)	批准			圖號	X86010-T11R	

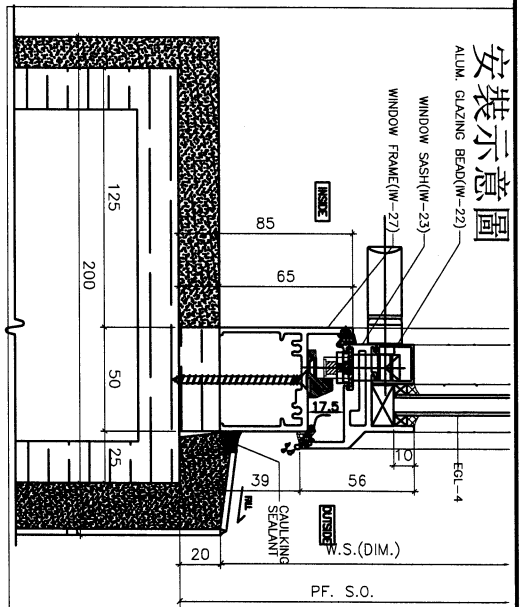
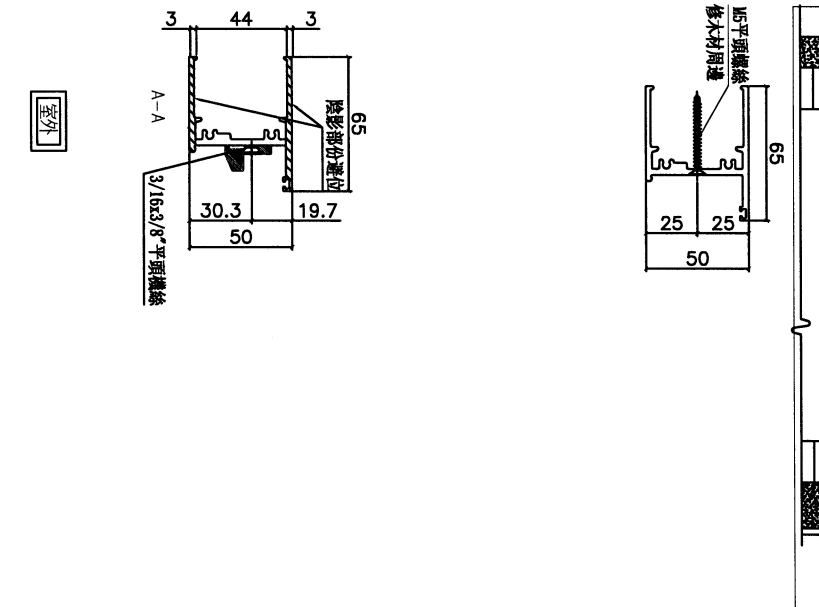
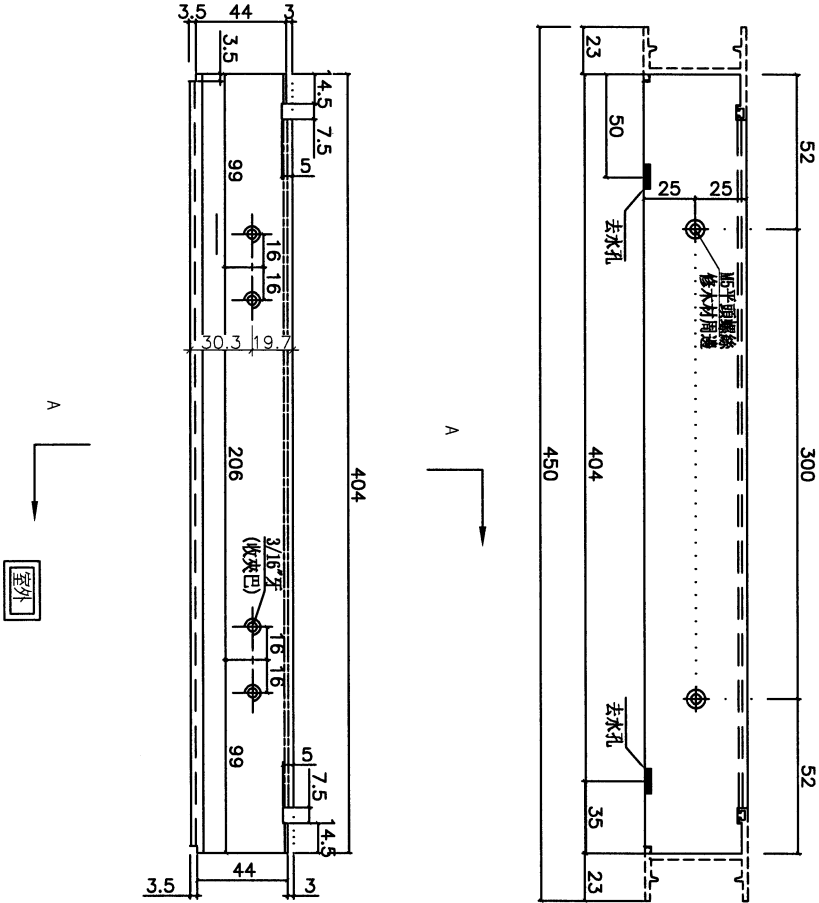




美特鋁質 有限公司  
MIDI Aluminium Fabricator Ltd.

工程號	J856	地盤	天水圍天榮站
-----	------	----	--------

序號	窗号	位置	幅数	樓層
1	AW-06at	T1-A5	1	18/F
總數:			1	



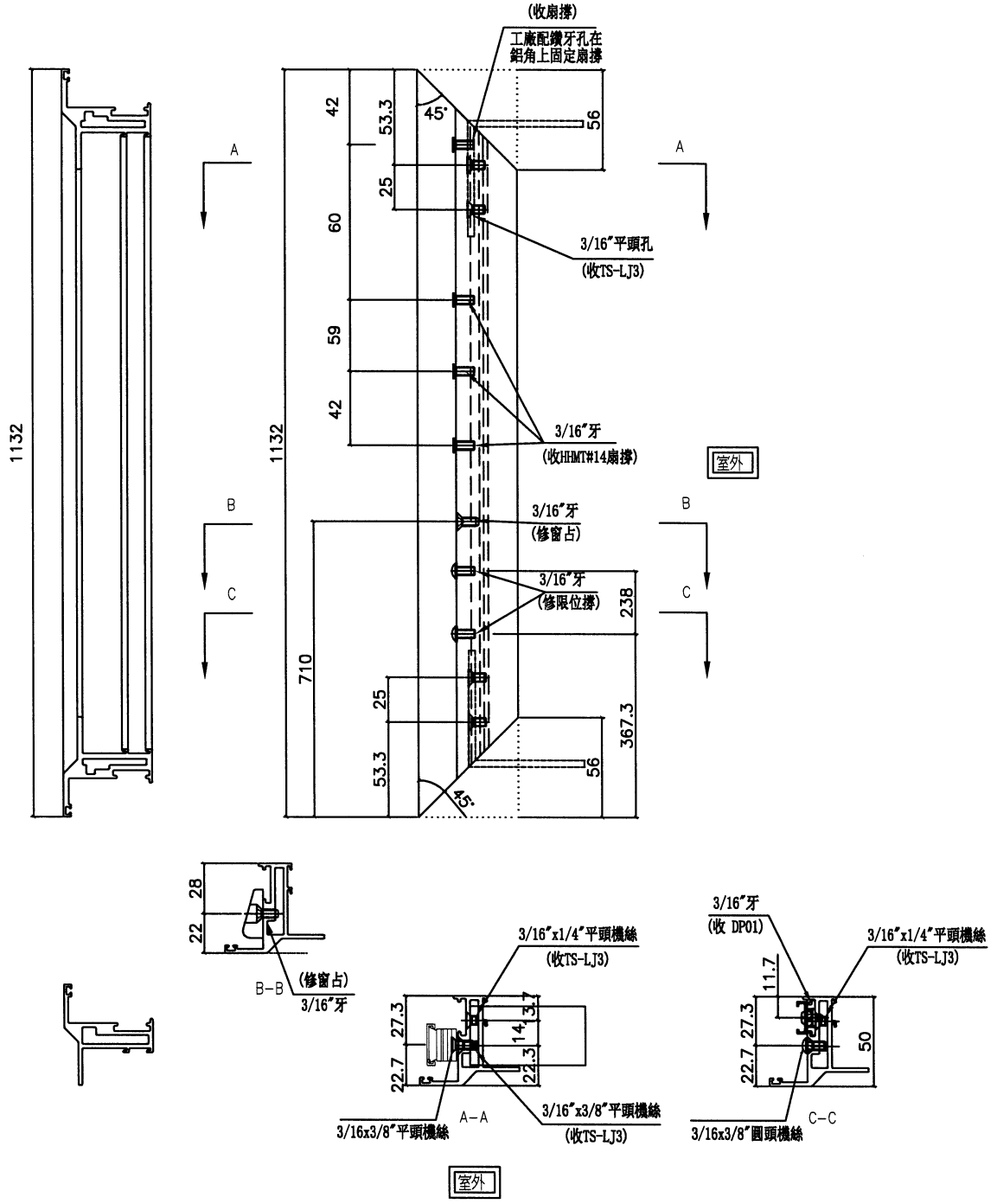
名稱	50生底橫加工圖	制圖	方強	2023.03.20	修改		
材料	X86012	復核	謝永林	2023.03.23	日期		
顏色	中灰色(UCT542919XL-3)	批准			圖號	X86013-T13L	



美特鋁質 有限公司  
MIDI Aluminium Fabricator Ltd.

工程號 J856 地盤 天水圍天榮站

序號	窗号	位置	幅数	樓層
1	AW-06aT	T1-A5	1	18/F
總數:			1	



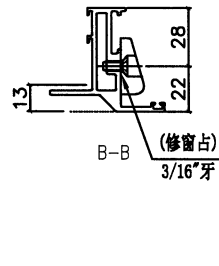
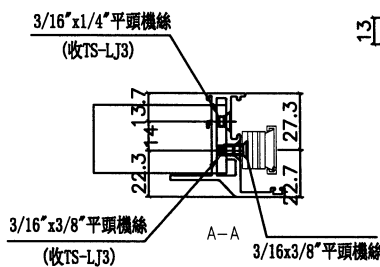
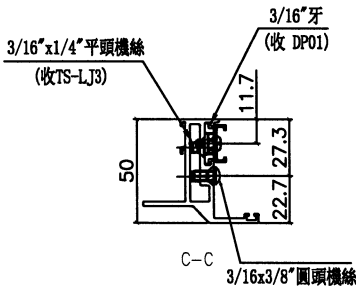
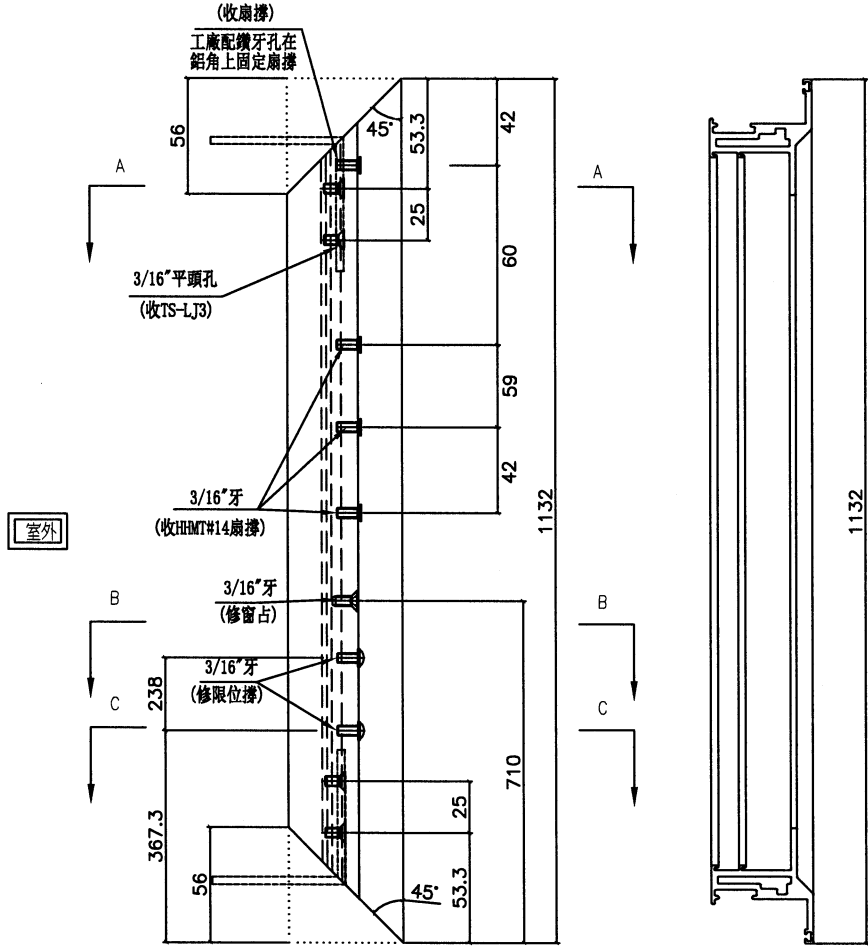
名稱	50生窗玉企料加工圖	制圖	方強	2023.03.20	修改		
材料	X86011	復核	謝永林	2023.03.23	日期		
顏色	中灰色(UCT542919XL-3)	批准			圖號	X86011-THL11-1	



美特鋁質 有限公司  
MIDI Aluminium Fabricator Ltd.

工程號 J856 地盤 天水圍天榮站

序號	窗号	位置	幅数	樓層
1	AW-06aT	T1-A5	1	18/F
總數:			1	



室外

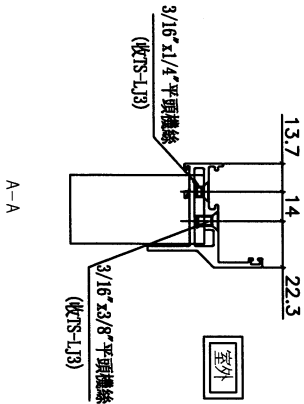
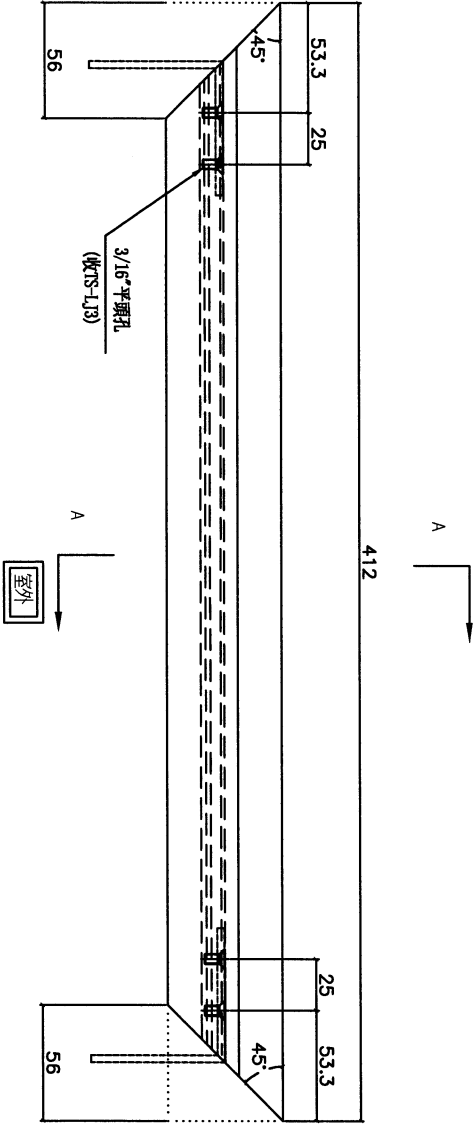
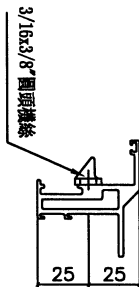
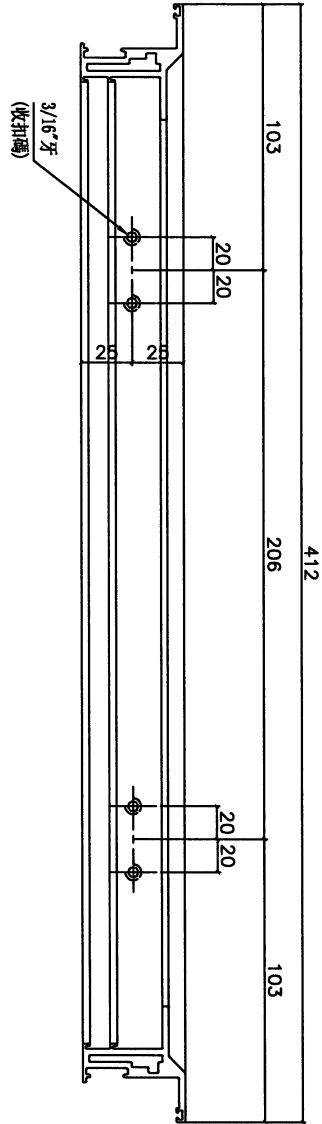
名稱	50生窗玉企料加工圖	制圖	方強	2023.03.20	修改		
材料	X86011	復核	謝永林	2023.03.23	日期		
顏色	中灰色(UCT542919XL-3)	批准			圖號	X86011-THL11-2	



美特鋁質 有限公司  
MIDI Aluminium Fabricator Ltd.

工程號 J856 地盤 天水圍天榮站

序號	窗号	位置	幅数	樓層
1	AW-06aT	T1-A5	1	18/F
		總數:	1	



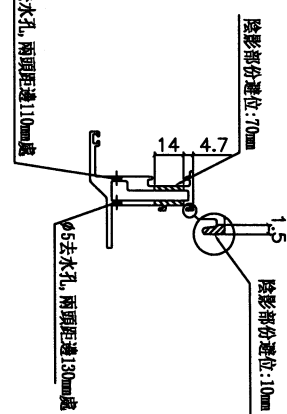
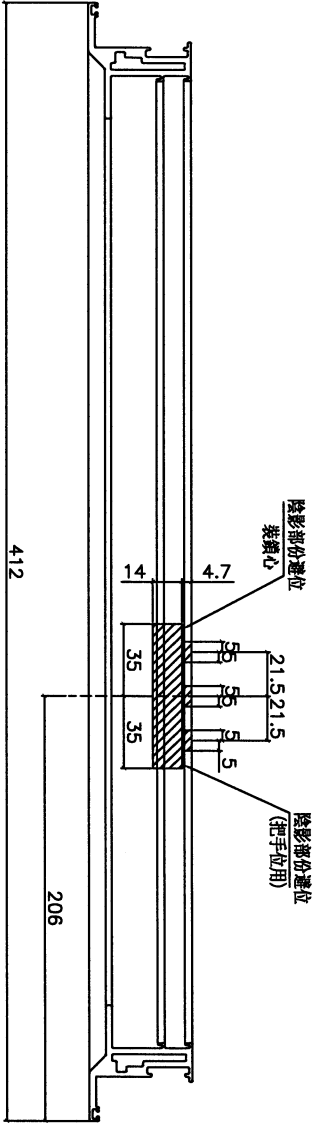
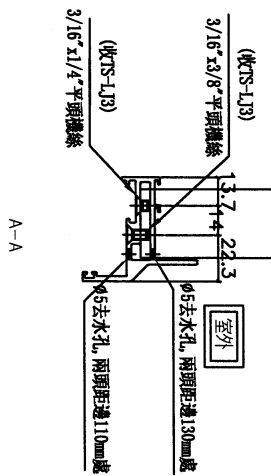
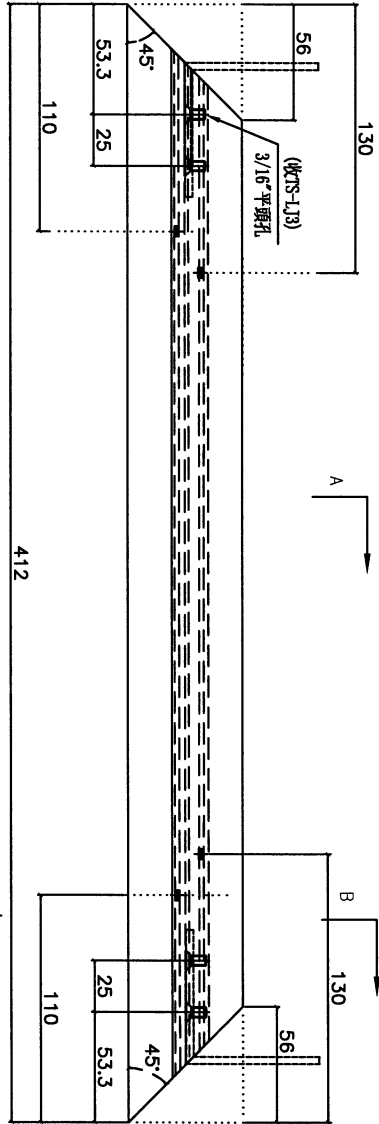
名稱	50生窗玉模料加工圖	制圖	方強	2023.03.20	修改		
材料	X86011	復核	謝永林	2023.03.23	日期		
顏色	中灰色(UCT542919XL-3)	批准			圖號	X86011-THL13-T1	



美特鋁質 有限公司  
MIDI Aluminium Fabricator Ltd.

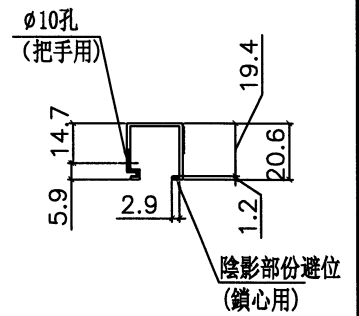
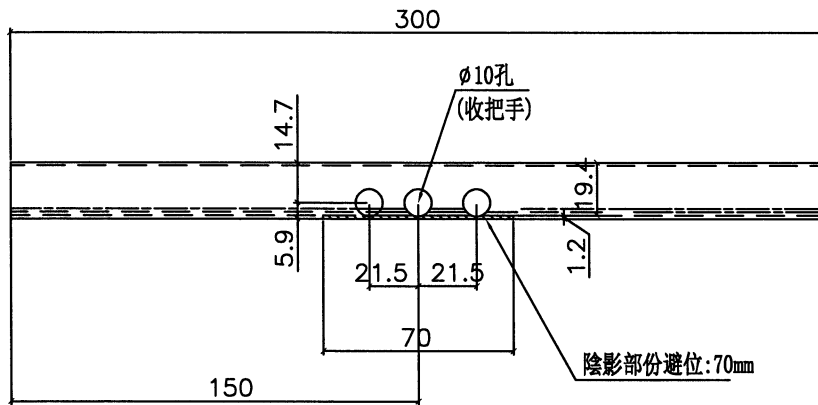
工程號 J856 地盤 天水圍天榮站

序號	窗号	位置	幅数	樓層
1	AW-06aT	T1-A5	1	18/F
		總數:	1	



名稱	50生窗玉橫料加工圖	制圖	方強	2023.03.20	修改		
材料	X86011	復核	謝永林	2023.03.23	日期		
顏色	中灰色(UCT542919XL-3)	批准			圖號	X86011-THL13-T2	

 美特鋁質 有限公司 MIDI Aluminium Fabricator Ltd.				序號	窗号	位置	幅数	樓層
工程號	J856	地盤	天水圍天榮站	1	AW-06aT	T1-A5	1	18/F
				總數:		1		



名稱	生窗手柄玻璃線加工圖	制圖	方強	2023.03.20	修改			
材料	X86109	復核	謝永林	2023.03.23	日期			
顏色	中灰色(UCT542919XL-3)	批准			圖號	X86107-T3		