



美特鋁質有限公司

MIDI ALUMINIUM FABRICATOR LTD.



工程指示 / 要求簡箋 ENGINEER INSTRUCTIONS(E.I.)

工程指示編號:	EI-5894	修改版本:	-
	HK-0541		
工程編號:	J 856	工程名稱:	天榮站
收件人:	生統 / 林仁安	發件人:	Lai Sik Hung
工程項目:	第二次PMU 地盤用 起底鋁料 生產	日期:	21/03/2023

<input type="checkbox"/> 原合約工程包	<input type="checkbox"/> 原合約工程加 / 減賬 QT-	<input type="checkbox"/> 新工程報價 QT-
---------------------------------	--	------------------------------------

信件批核號碼/圖紙參考編號:	批核模具圖紙編號:
客戶指示附件:	管理內部批簽署:

<input type="checkbox"/> 初步鋁料 B.M.	<input type="checkbox"/> 加工拆圖, 然後生產	<input type="checkbox"/> 尺寸表
<input type="checkbox"/> 正式鋁料 B.M.	<input type="checkbox"/> 技術上資料 / 指示	<input type="checkbox"/> 報價
<input type="checkbox"/> 配件 B.M.	<input type="checkbox"/> 樣辦或貨品說明書	<input type="checkbox"/> 分判合約
<input type="checkbox"/> 其他:		

內容:
第二次PMU 地盤用 起底鋁料 生產
送貨地點待通知
完成上列要求日期: 11/04/2023

國內


<input type="checkbox"/> 生產技術總監	<input type="checkbox"/> 連附件	<input checked="" type="checkbox"/> 技術部	<input checked="" type="checkbox"/> 連附件	<input type="checkbox"/> 生產部	<input type="checkbox"/> 連附件
<input type="checkbox"/> 採購部	<input type="checkbox"/> 連附件	<input checked="" type="checkbox"/> 生產統籌部	<input checked="" type="checkbox"/> 連附件	<input type="checkbox"/> 報關組	<input type="checkbox"/> 連附件
<input type="checkbox"/> 質檢部	<input type="checkbox"/> 連附件	<input type="checkbox"/> 會計部	<input type="checkbox"/> 連附件	<input type="checkbox"/> 機械設計部	<input type="checkbox"/> 連附件
<input checked="" type="checkbox"/> 香港辦	<input checked="" type="checkbox"/> 連附件	<input checked="" type="checkbox"/> 其他: 林仁安			

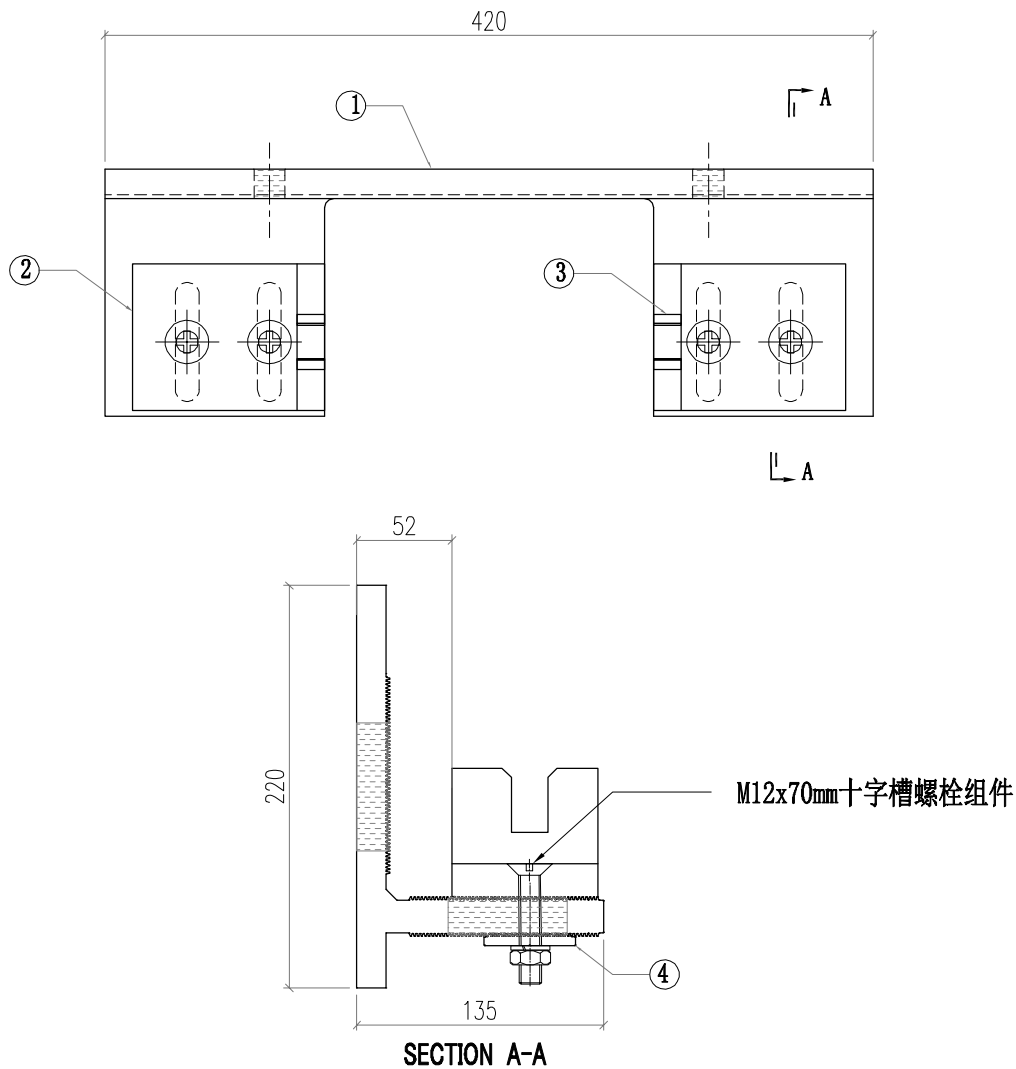
<input type="checkbox"/> 行政部	<input type="checkbox"/> 連附件	<input type="checkbox"/> 會計部	<input type="checkbox"/> 連附件	<input type="checkbox"/> 統籌部	<input type="checkbox"/> 連附件	<input type="checkbox"/> 工程部	<input type="checkbox"/> 連附件
<input type="checkbox"/> 採購部	<input type="checkbox"/> 連附件	<input type="checkbox"/> QS部	<input type="checkbox"/> 連附件	<input type="checkbox"/> 地盤管理	<input type="checkbox"/> 連附件	<input type="checkbox"/> 維修部	<input type="checkbox"/> 連附件

*發件人簽署:	*組別成員批核簽署:
傳遞編號:	項目經理簽署:

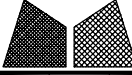
AW01-001	铝料加工图
AW01-002	铝料加工图
GS01-001	铝料加工图
GS01-002	铝料加工图
GS01-003	铝料加工图
GS01-004	铝料加工图
GS01-005	铝料加工图
J40x20-001	铝料加工图
J40x20-002	铝料加工图
J40x20-003	铝料加工图

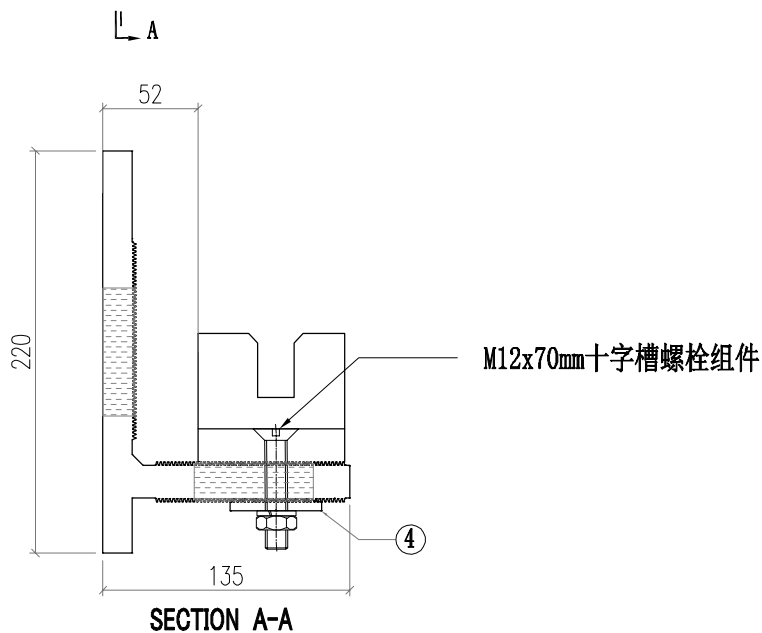
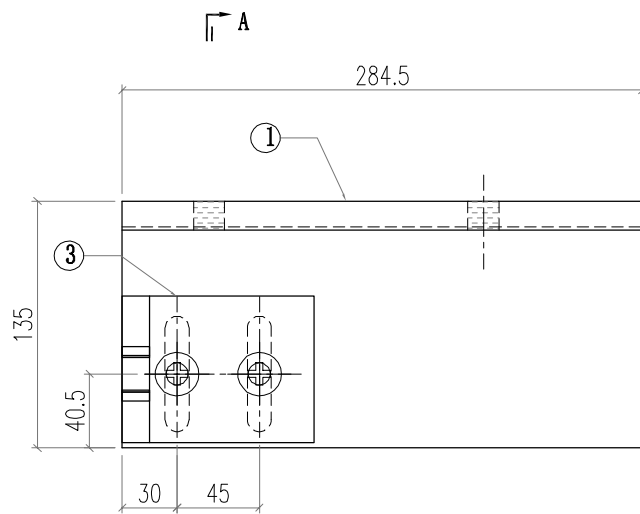
-									
-									
-									
-									
-									
-									
-									
-									
-									
-									

 美特鋁質有限公司 MIDI Aluminium Fabricator Ltd.		工程號 J856 地盘 天榮站	類別 制圖 李傳鵬	物料號 2022-11-25	M1 圖號 AB01-ZZ01
修改 A 日期 2.05	採用工廠 材料颜色 -	地盤 ✓ 图纸名称 铝料组装图纸	復核 練松文 批准 林仁安	2022-11-27 2022-11-28	數量 - 單件重量 (KG)
材料		AB01			

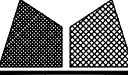


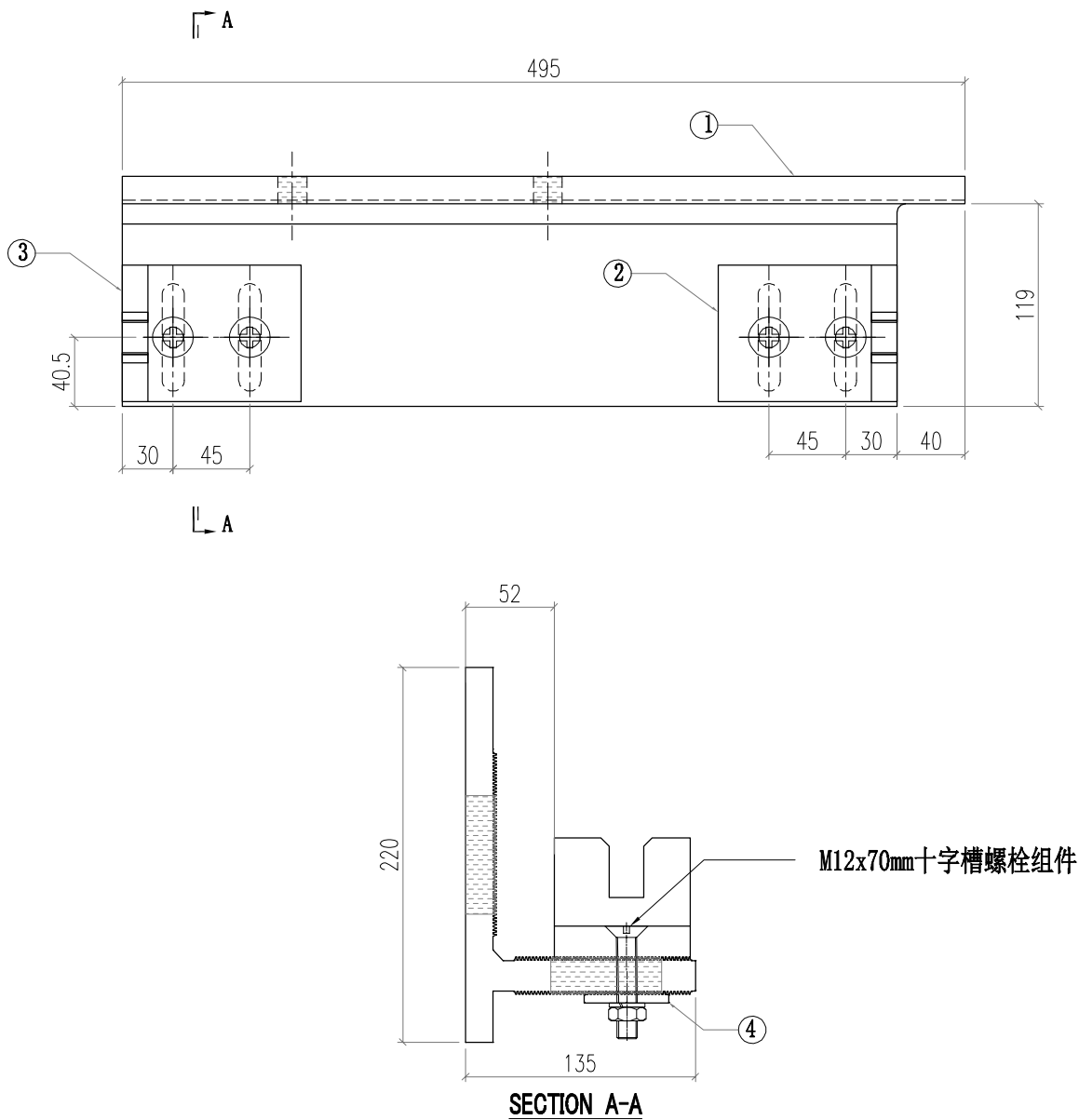
4	AW01-002	AW01	120	2
3	AB02-001	AB02	80	1
2	AB02-002	AB02	80	1
1	AB01-001	AB01	420	1
序号	加工图编号	材料名称	长度	支/幅

 美特鋁質有限公司 MIDI Aluminium Fabricator Ltd.		工程號 J856 地盘 天榮站	類別 制圖 李傳鵬 2022-11-25	物料號 M1 圖號 AB01-ZZ02
修改 A 日期 2.05	採用工廠 材料颜色 -	地盤 <input checked="" type="checkbox"/> 图纸名称 铝料组装图纸 材料 AB01	復核 練松文 2022-11-27 批准 林仁安 2022-11-28	數量 - 單件重量 (KG)

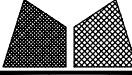


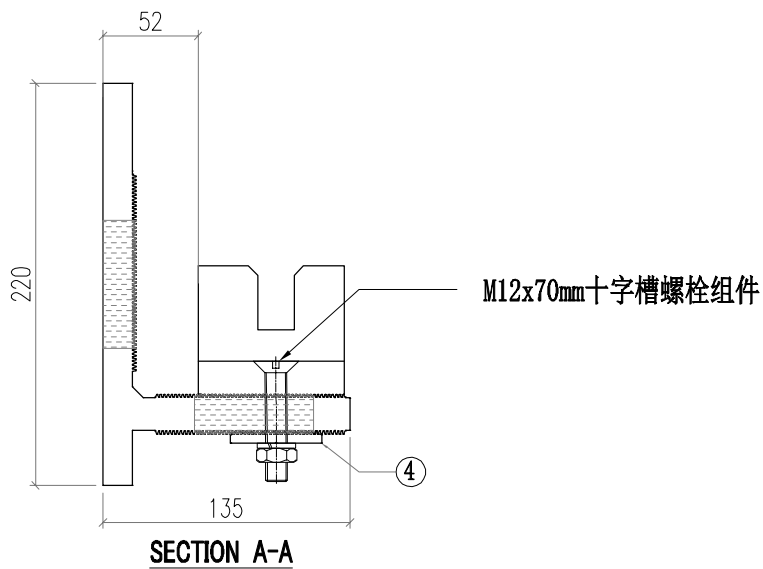
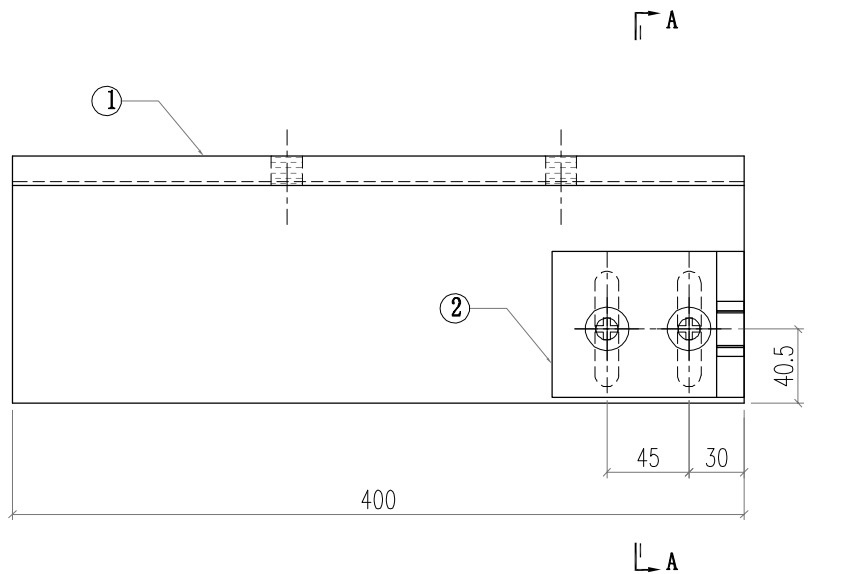
4	AW01-002	AW01	120	1
3	AB02-001	AB02	80	1
2				
1	AB01-002	AB01	284.5	1
序号	加工图编号	材料名称	长度	支/幅

 美特鋁質有限公司 MIDI Aluminium Fabricator Ltd.		工程號 J856 地盘 天榮站	類別 制圖 李傳鵬	物料號 2022-11-25	M1 圖號 AB01-ZZ03
修改 A 日期 2.05	採用工廠 材料颜色 -	地盤 ✓ 图纸名称 铝料组装图纸	復核 練松文 材料 AB01	2022-11-27 批准 林仁安	數量 - 單件重量 (KG)




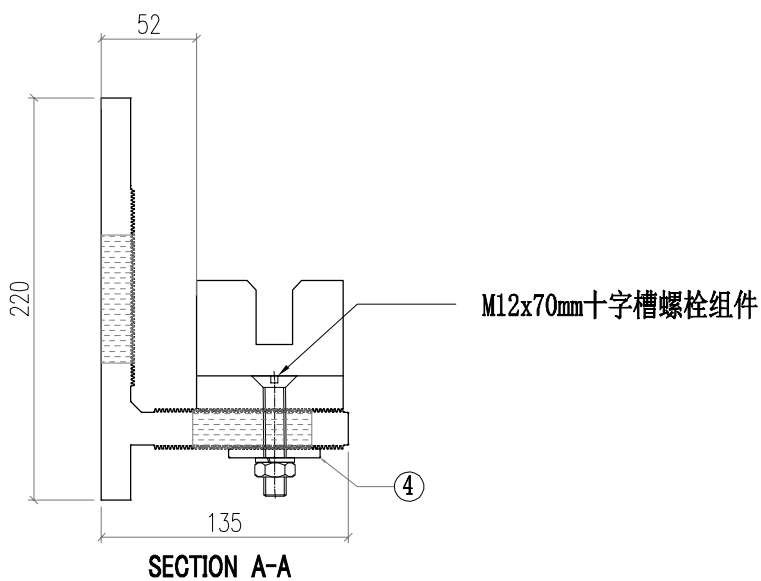
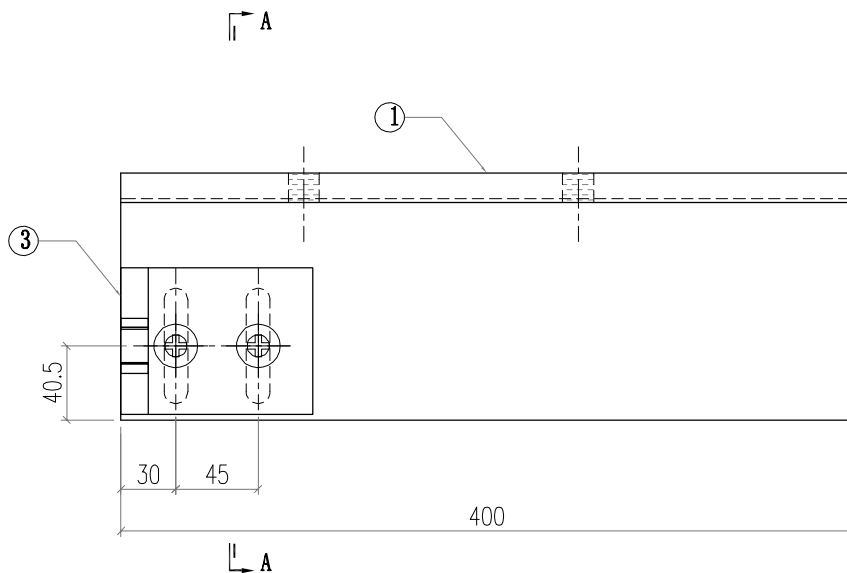
4	AW01-002	AW01	120	2
3	AB02-001	AB02	80	1
2	AB02-002	AB02	80	1
1	AB01-003	AB01	495	1
序号	加工图编号	材料名称	长度	支/幅

 美特鋁質有限公司 MIDI Aluminium Fabricator Ltd.		工程號 J856 地盘 天榮站	類別 制圖 李傳鵬 2022-11-25	物料號 M1 圖號 AB01-ZZ04
修改 A 日期 2.05	採用工廠 材料颜色 -	图纸名称 铝料组装图纸 材料 AB01	復核 練松文 2022-11-27 批准 林仁安 2022-11-28	數量 - 單件重量 (KG)




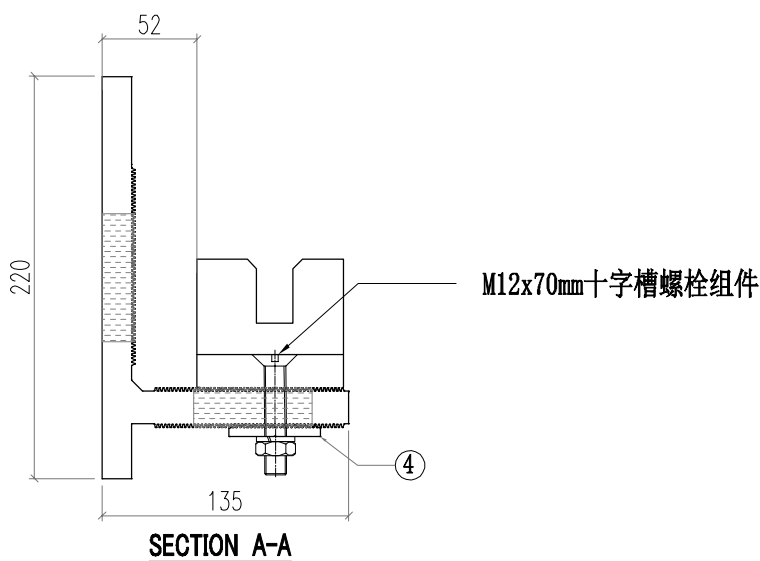
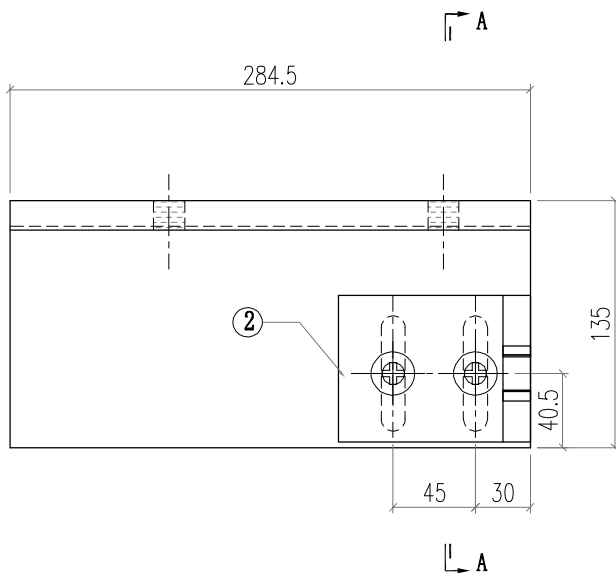
4	AW01-002	AW01	120	1
3				
2	AB02-002	AB02	80	1
1	AB01-004	AB01	400	1
序号	加工图编号	材料名称	长度	支/幅

 美特鋁質有限公司 MIDI Aluminium Fabricator Ltd.		工程號 J856 地盘 天榮站	類別 制圖 李傳鵬 復核 練松文 批准 林仁安	物料號 M1 2022-11-25 2022-11-27 2022-11-28	M1 圖號 AB01-ZZ05 數量 - 單件重量 (KG)
修改 A 日期 2.05	採用工廠 材料颜色 -	地盤 ✓ 图纸名称 铝料组装图纸 材料 AB01			



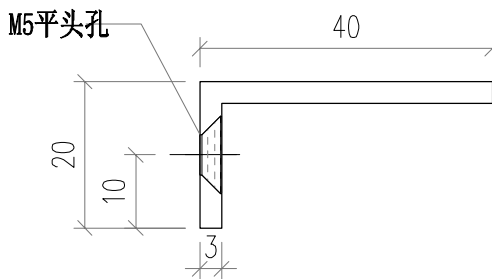
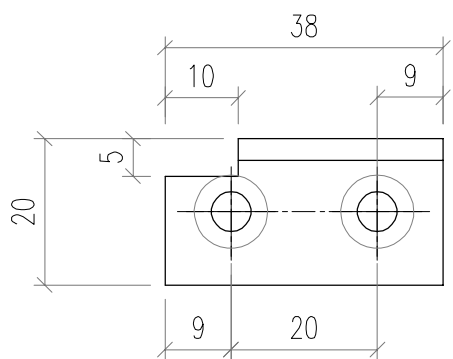
4	AW01-002	AW01	120	1
3	AB02-001	AB02	80	1
2				
1	AB01-005	AB01	400	1
序号	加工图编号	材料名称	长度	支/幅

 美特鋁質有限公司 MIDI Aluminium Fabricator Ltd.		工程號 J856 地盘 天榮站	類別 制圖 李傳鵬	物料號 M1 2022-11-25	圖號 AB01-ZZ06
修改 A 日期 2.05	採用工廠 材料颜色 -	图纸名称 铝料组装图纸 材料 AB01	復核 練松文 批准 林仁安	2022-11-27 2022-11-28	數量 - 單件重量 (KG)



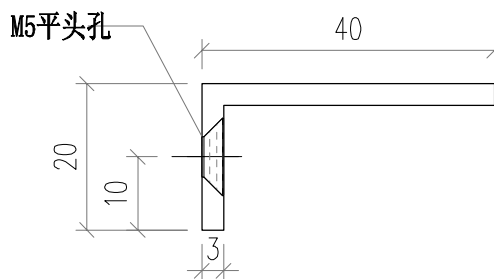
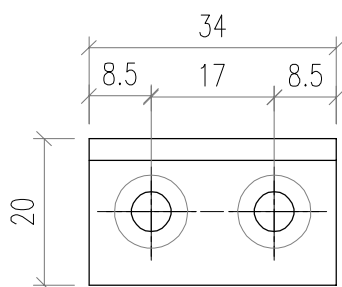
4	AW01-002	AW01	120	1
3				
2	AB02-002	AB02	80	1
1	AB01-006	AB01	284.5	1
序号	加工图编号	材料名称	长度	支/幅

 美特鋁質有限公司 MIDI Aluminium Fabricator Ltd.				工程號 J856	類別	物料號 M1	
				地盘 天榮站	制圖 李傳鵬	2022-11-11	圖號 J40x20-001
修改		採用工廠	地盘 ✓	图纸名稱 鋁料加工圖	復核 練松文	2022-11-15	數量 -
日期		材料顏色 -		材料 J40x20x3	批准 林仁安	2022-11-19	單件重量 (KG)



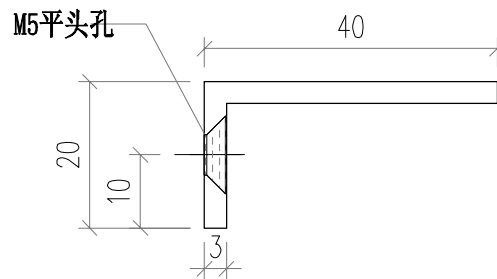
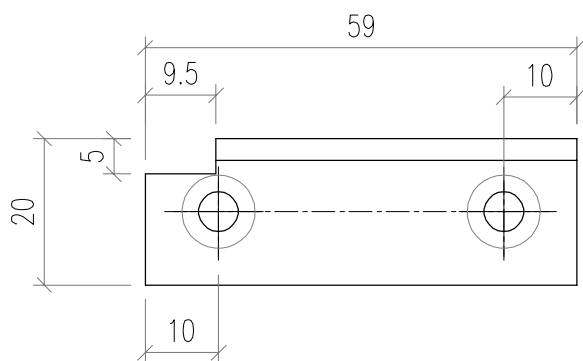
用40*26*3鋁角切成

 美特鋁質有限公司 MIDI Aluminium Fabricator Ltd.				工程號 J856	類別	物料號	M1
				地盘 天榮站	制圖 李傳鵬	2022-11-25	圖號 J40x20-002
修改		採用工廠	地盘 ✓	图纸名稱 鋁料加工圖	復核 練松文	2022-11-27	數量 -
日期		材料顏色 -		材料 J40x20x3	批准 林仁安	2022-11-28	單件重量 (KG)



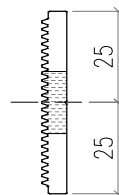
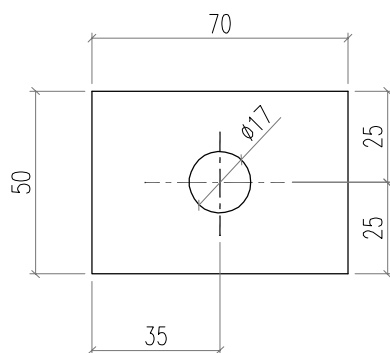
用40*26*3鋁角切成

 美特鋁質有限公司 MIDI Aluminium Fabricator Ltd.				工程號 J856	類別	物料號 M1	
				地盘 天榮站	制圖 李傳鵬	2022-11-11	圖號 J40x20-003
修改		採用工廠	地盘 ✓	图纸名稱 鋁料加工圖	復核 練松文	2022-11-15	數量 -
日期		材料顏色 -		材料 J40x20x3	批准 林仁安	2022-11-19	單件重量 (KG)

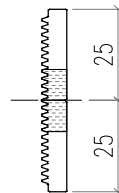
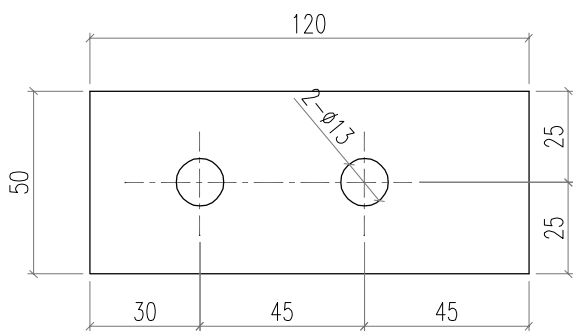



用40*26*3鋁角切成

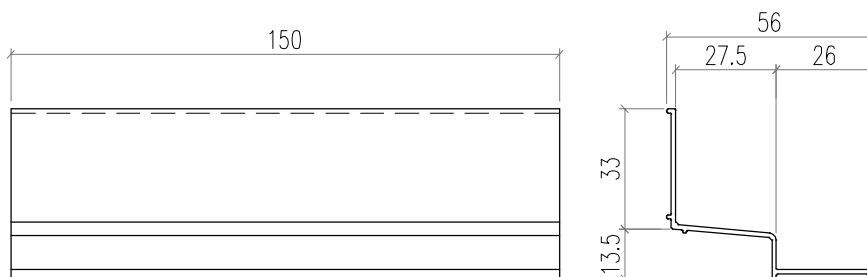
 美特鋁質有限公司 MIDI Aluminium Fabricator Ltd.				工程號 J856 地盘 天榮站		類別	物料號	M1	
修改 日期		採用工廠	地盘 ✓	图纸名稱 鋁料加工圖		制圖 李傳鵬 復核 練松文 批准 林仁安	2022-11-25 2022-11-27 2022-11-28	圖號 數量 單件重量	AW01-001 - (KG)
		材料顏色 -		材料 AW01					



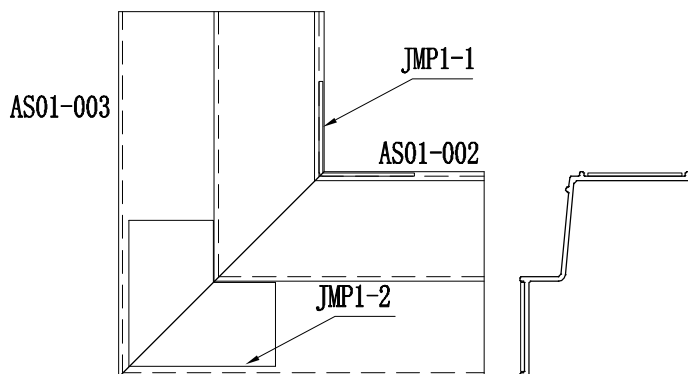
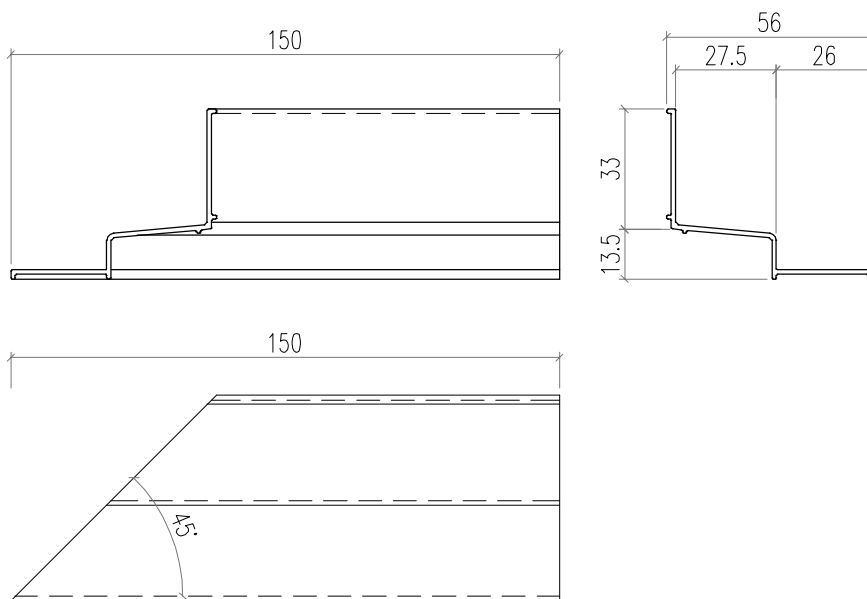
 美特鋁質有限公司 MIDI Aluminium Fabricator Ltd.				工程號 J856 地盘 天榮站		類別	物料號	M1	
修改 -	日期 -	採用工廠	地盘 ✓	图纸名稱 鋁料加工圖	制圖 李傳鵬	2022-11-25	圖號	AW01-002	
日期 -	材料顏色 -	材料	AW01	復核 練松文	2022-11-27	數量	-	單件重量 (KG)	
日期 -	材料顏色 -	材料	AW01	批准 林仁安	2022-11-28	單件重量	(KG)		



 美特鋁質有限公司 MIDI Aluminium Fabricator Ltd.				工程號 J856 地盘 天榮站		類別 制圖 李傳鵬	物料號 2022-11-25	M1 圖號 AS01-001	
修改 日期		採用工廠 材料颜色 -	地盘 ✓	图纸名称 铝料加工图 材料 AS01		復核 練松文 批准 林仁安	2022-11-27 2022-11-28	數量 - 單件重量	- (KG)



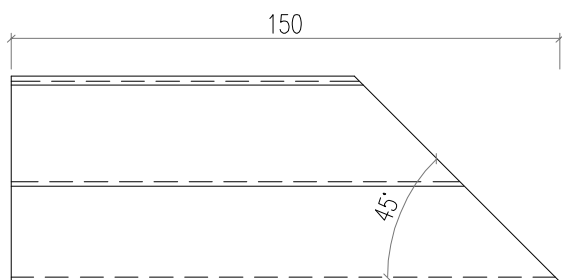
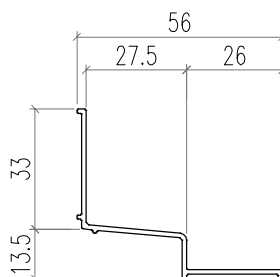
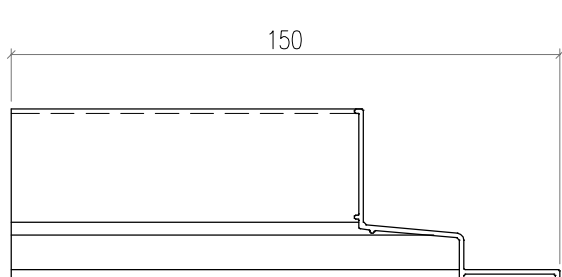
 美特鋁質有限公司 MIDI Aluminium Fabricator Ltd.		工程號 J856 地盘 天榮站	類別 制圖 李傳鵬	物料號 2022-11-25	M1 圖號 AS01-002
修改 日期	採用工廠 材料颜色 -	地盤 ✓ 图纸名稱 鋁料加工圖 材料 AS01	復核 練松文 批准 林仁安	2022-11-27 2022-11-28	數量 - 單件重量 (KG)



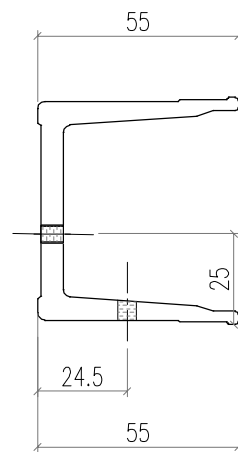
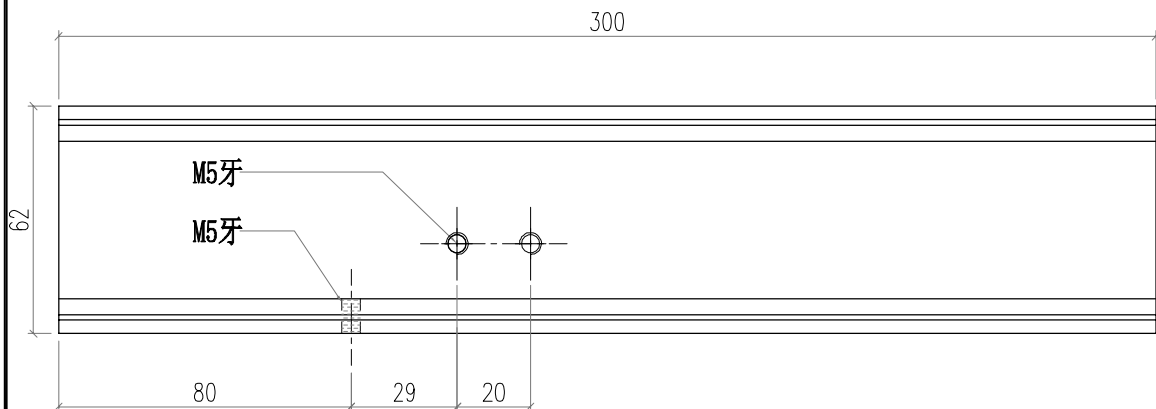
用防水胶固定

组合一起出货

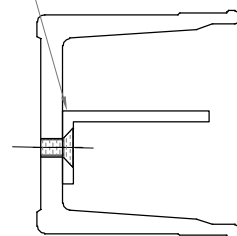
 美特鋁質有限公司 MIDI Aluminium Fabricator Ltd.			工程號 J856	類別	物料號	M1	
			地盘 天榮站	制圖 李傳鵬	2022-11-25	圖號	AS01-003
修改		採用工廠	地盤 ✓	圖紙名稱 鋁料加工圖	復核 練松文	2022-11-27	數量 -
日期		材料顏色 -		材料 AS01	批准 林仁安	2022-11-28	單件重量 (KG)



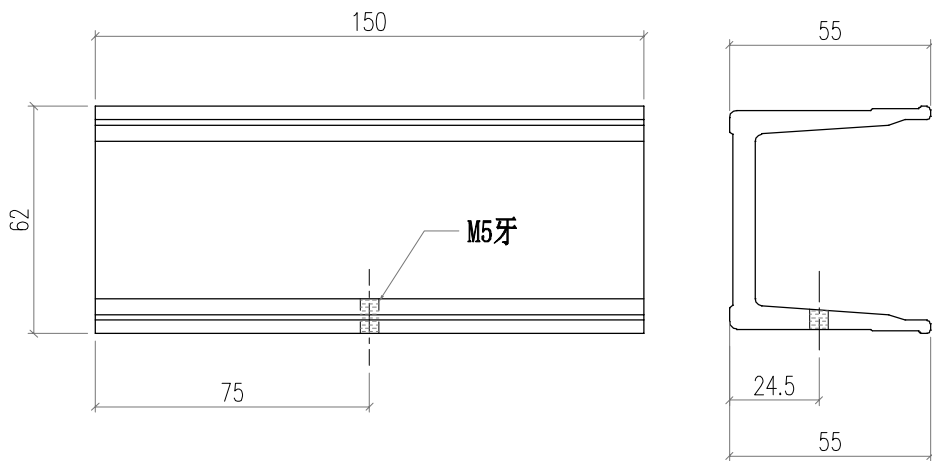
 美特鋁質有限公司 MIDI Aluminium Fabricator Ltd.				工程號 J856 地盘 天榮站		類別 制圖 李傳鵬 2022-11-25		物料號 M1 圖號 GS01-001	
修改 日期		採用工廠 地盘 ✓		图纸名稱 鋁料加工圖 材料 GS01		復核 練松文 2022-11-27 批准 林仁安 2022-11-28		數量 - 單件重量 (KG)	
		材料颜色 -							



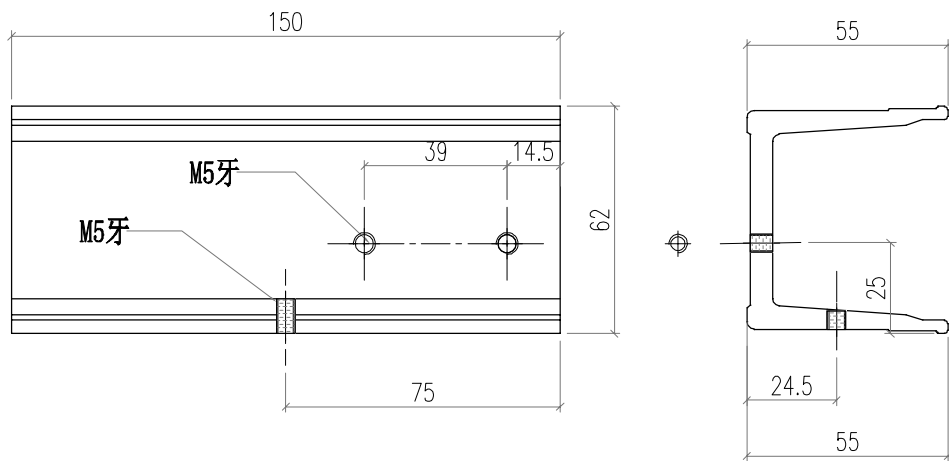
安裝J40X20-001



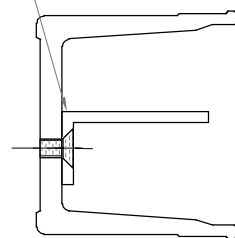
 美特鋁質有限公司 MIDI Aluminium Fabricator Ltd.			工程號 J856 地盘 天榮站		類別	物料號	M1	
修改 日期		採用工廠	地盘 ✓	图纸名稱 鋁料加工圖	制圖 李傳鵬 復核 練松文 批准 林仁安	2022-11-25 2022-11-27 2022-11-28	圖號 數量 單件重量	GS01-002 - (KG)
		材料顏色 -	材料 GS01					



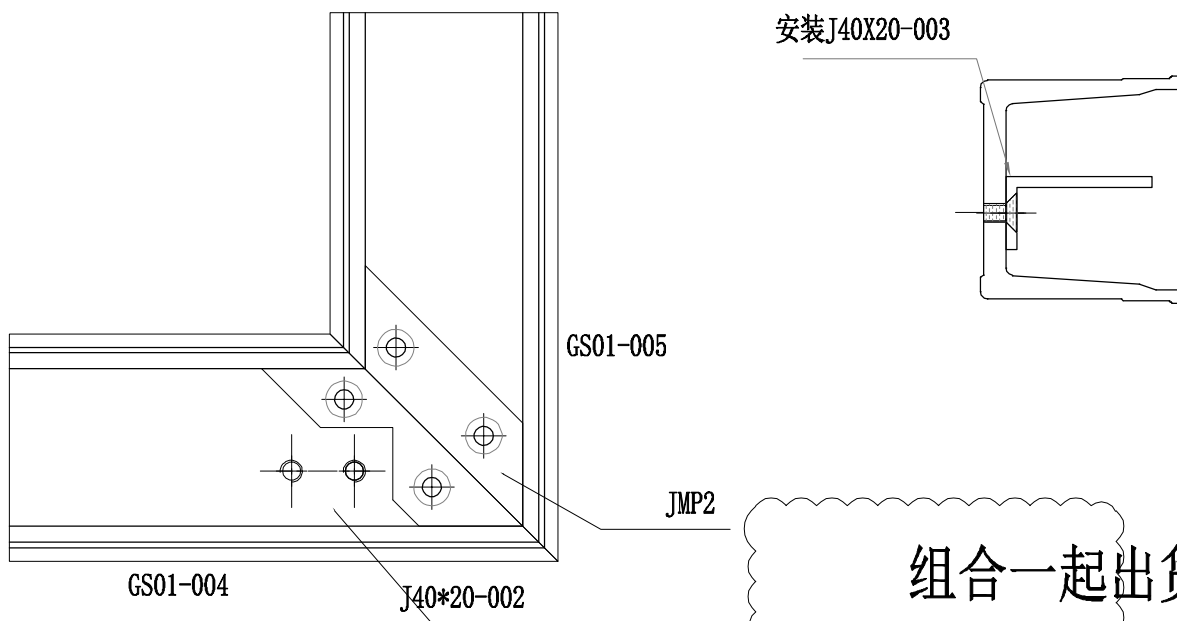
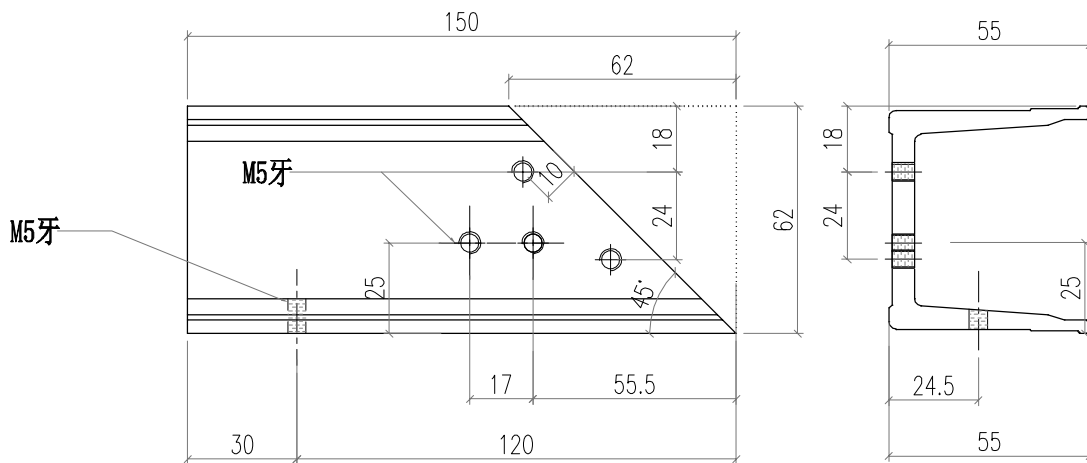
 美特鋁質有限公司 MIDI Aluminium Fabricator Ltd.				工程號 J856 地盘 天榮站		類別	物料號 M1	圖號 GS01-003	
修改日期	採用工廠	地盘 <input checked="" type="checkbox"/>	图纸名称 铝料加工图	制圖 李傳鵬 2022-11-25	復核 練松文 2022-11-27	數量 -	材料 GS01	單件重量 (KG)	-
材料颜色 -	批准 林仁安 2022-11-28	材料	材料	批准	批准	批准	批准	批准	批准



安装J40X20-002

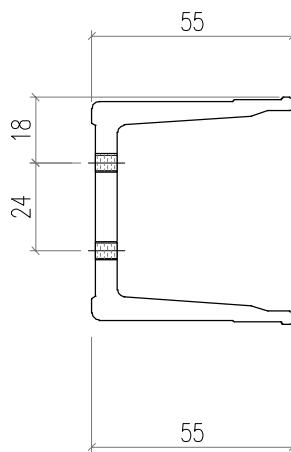
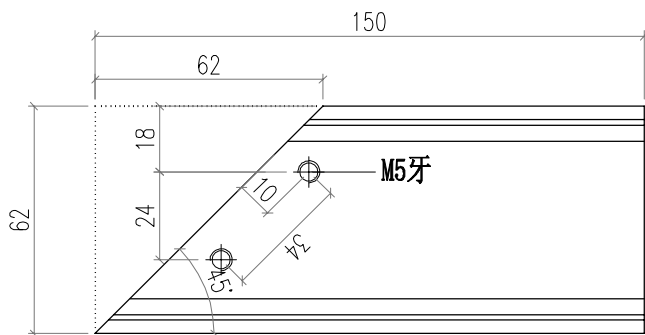



 美特鋁質有限公司 MIDI Aluminium Fabricator Ltd.		工程號 J856 地盘 天榮站	類別 制圖 李傳鵬 復核 練松文 批准 林仁安	物料號 M1 2022-11-25 2022-11-27 2022-11-28	圖號 GS01-004 數量 - 單件重量 (KG)
修改日期 採用工廠 地盤 ✓ 材料顏色 -	图纸名稱 鋁料加工圖 材料 GS01				

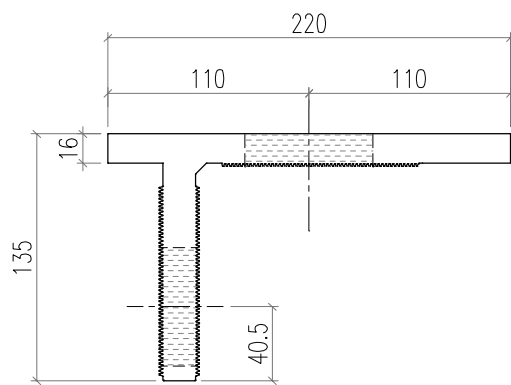
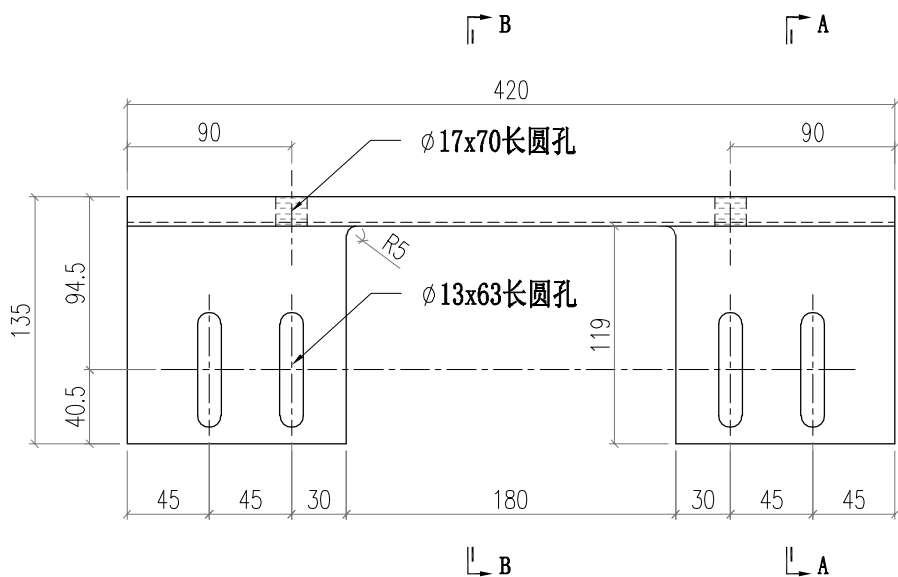


组合一起出货

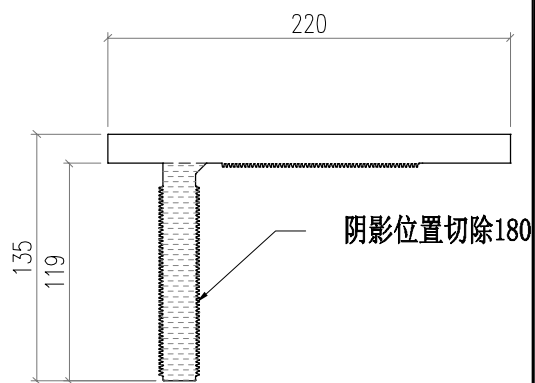
 美特鋁質有限公司 MIDI Aluminium Fabricator Ltd.				工程號 J856	類別	物料號	M1
				地盘 天榮站	制圖 李傳鵬	2022-11-25	圖號 GS01-005
修改		採用工廠	地盘 ✓	图纸名稱 鋁料加工圖	復核 練松文	2022-11-27	數量 -
日期		材料颜色 -		材料 GS01	批准 林仁安	2022-11-28	單件重量 (KG)




 美特鋁質有限公司 MIDI Aluminium Fabricator Ltd.		工程號 J856 地盘 天榮站	類別 制圖 李傳鵬	物料號 M1 2022-11-25	圖號 AB01-001
修改 日期	採用工廠 材料颜色 -	地盤 ✓ 图纸名称 铝料加工图	復核 練松文 材料 AB01	2022-11-27	數量 - 單件重量 (KG)
			批准 林仁安	2022-11-28	

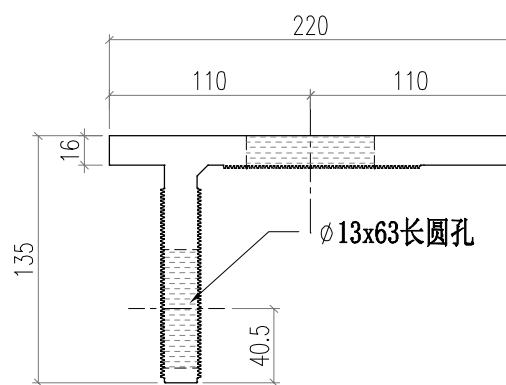
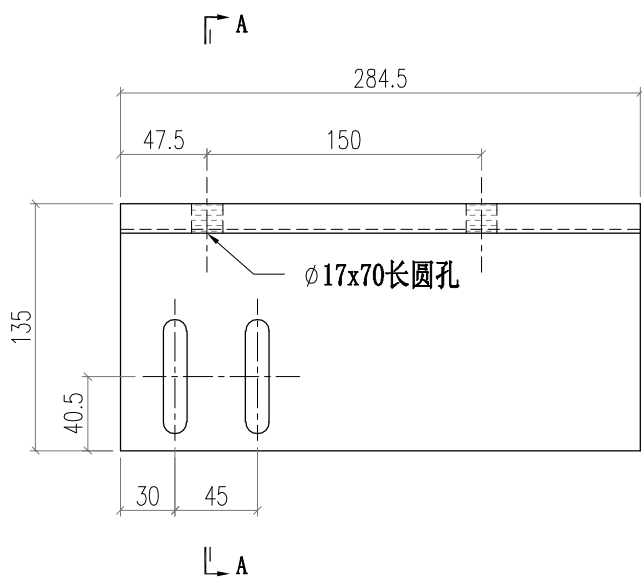


SECTION A-A




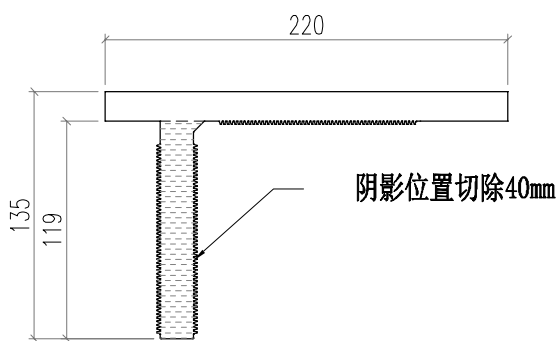
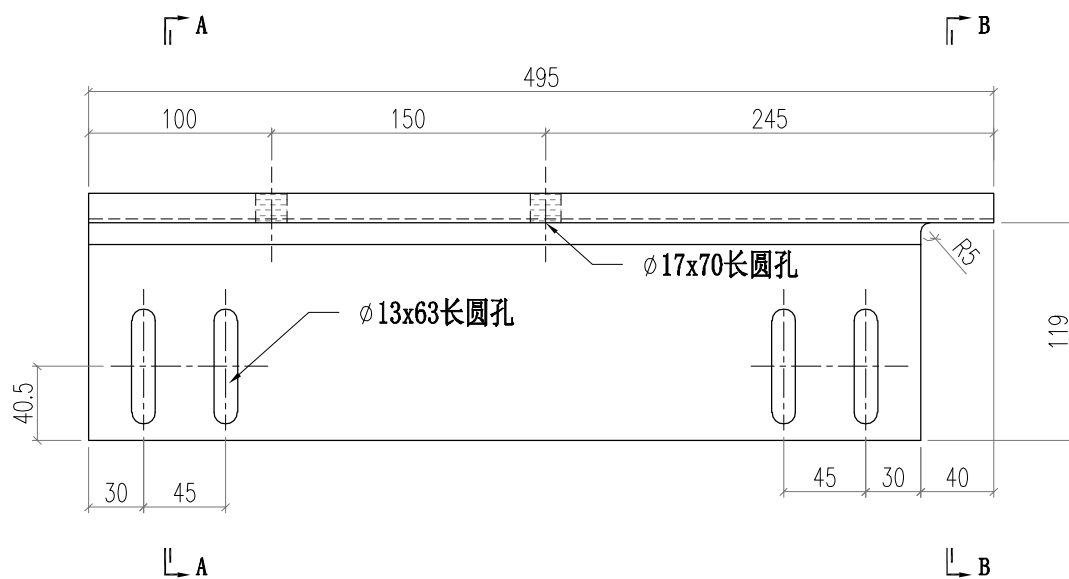
SECTION B-B

 美特鋁質有限公司 MIDI Aluminium Fabricator Ltd.			工程號 J856 地盘 天榮站	類別 制圖 李傳鵬 2022-11-25	物料號 M1 圖號 AB01-002
修改 日期	採用工廠 材料颜色 -	地盘 ✓ 材料 AB01	图纸名稱 鋁料加工圖 材料 AB01	復核 練松文 2022-11-27 批准 林仁安 2022-11-28	數量 - 單件重量 (KG)

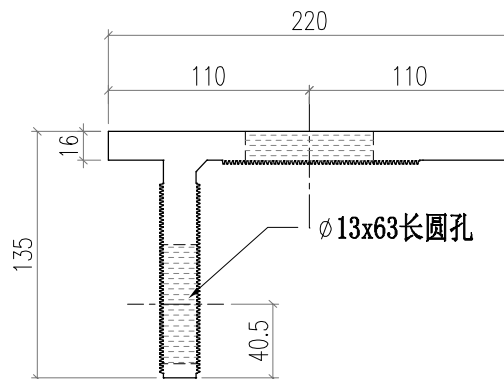


SECTION A-A


 美特鋁質有限公司 MIDI Aluminium Fabricator Ltd.			工程號 J856 地盘 天榮站	類別 制圖 李傳鵬	物料號 M1 2022-11-25	圖號 AB01-003
修改 日期	採用工廠 材料颜色 -	地盘 ✓	图纸名称 铝料加工图 材料 AB01	復核 練松文 批准 林仁安	2022-11-27 2022-11-28	數量 - 單件重量 (KG)

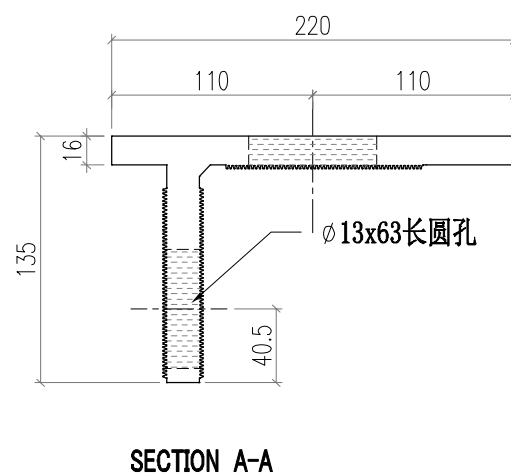
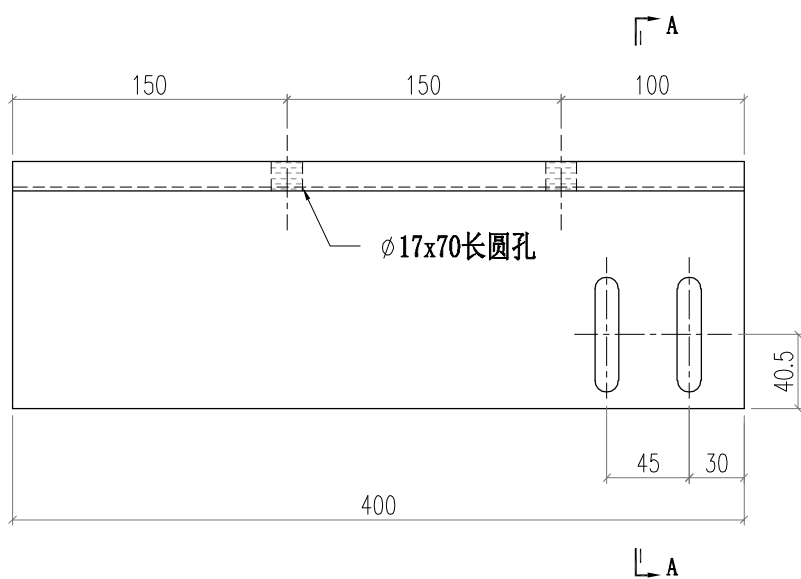



SECTION B-B

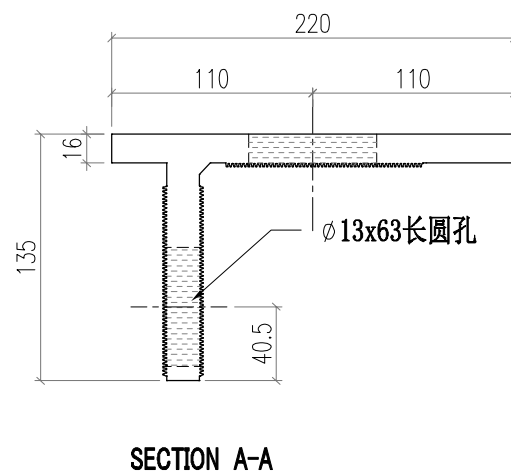
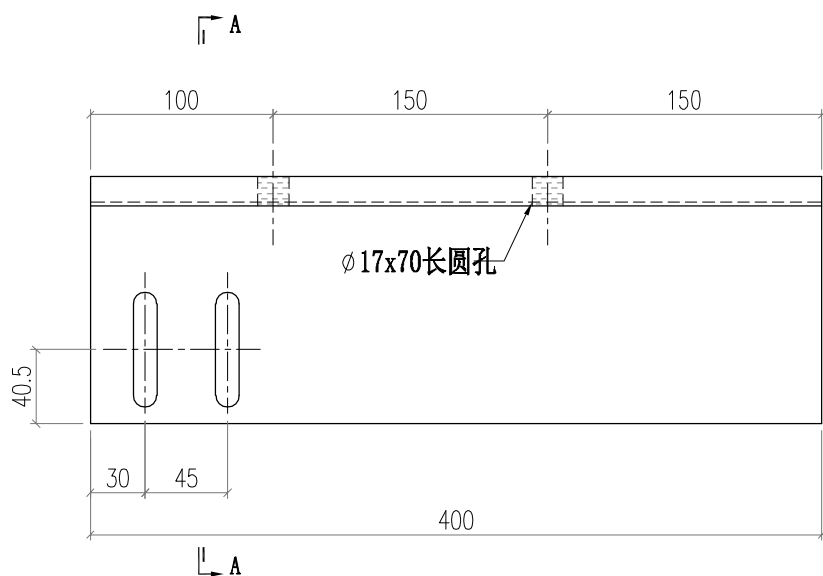


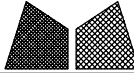
SECTION A-A

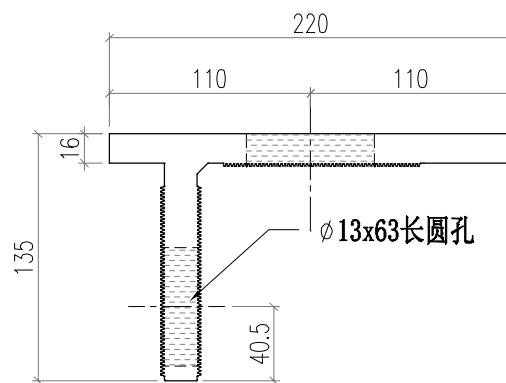
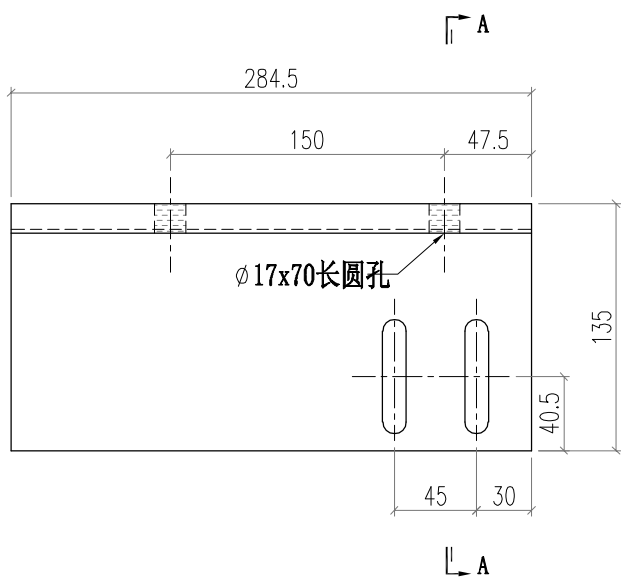
 美特鋁質有限公司 MIDI Aluminium Fabricator Ltd.			工程號 J856 地盘 天榮站	類別 制圖 李傳鵬 2022-11-25 復核 練松文 2022-11-27 批准 林仁安 2022-11-28	物料號 M1 圖號 AB01-004 數量 - 單件重量 (KG)
修改 日期	採用工廠 材料顏色 -	地盤 ✓ 图纸名稱 鋁料加工圖 材料 AB01			



 美特鋁質有限公司 MIDI Aluminium Fabricator Ltd.			工程號 J856		類別	物料號 M1		
			地盘 天榮站	制圖 李傳鵬	2022-11-25	圖號 AB01-005		
修改		採用工廠	地盘 ✓	图纸名稱 鋁料加工圖	復核 練松文	2022-11-27	數量 -	
日期		材料顏色 -	材料 AB01		批准 林仁安	2022-11-28	單件重量	(KG)

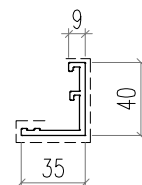
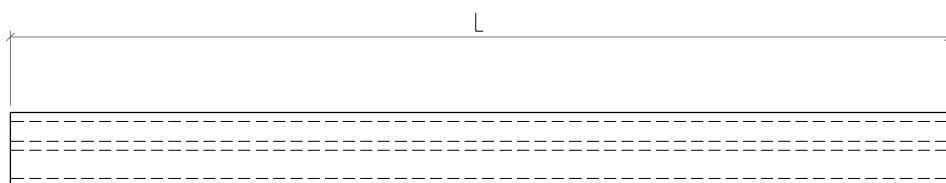


 美特鋁質有限公司 MIDI Aluminium Fabricator Ltd.			工程號 J856 地盘 天榮站	類別 制圖 李傳鵬	物料號 2022-11-25	M1 圖號 AB01-006	
修改 日期	採用工廠 材料颜色 -	地盘 ✓	图纸名称 铝料加工图 材料 AB01	復核 練松文 批准 林仁安	2022-11-27 2022-11-28	數量 - 單件重量	(KG)



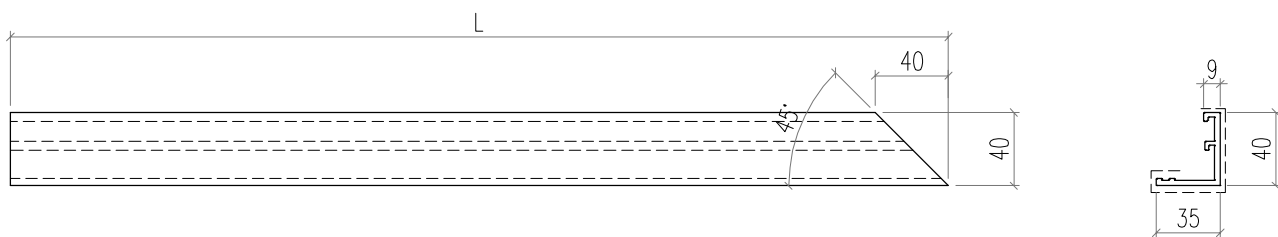
SECTION A-A

 美特鋁質有限公司 MIDI Aluminium Fabricator Ltd.			工程號 J856 地盘 天榮站		類別 制圖 李傳鵬	物料號 2022-11-25	M1 圖號 AC03-001	
修改 日期		採用工廠 材料颜色 AC03	地盤 ✓	图纸名称 材料 AC03	铝料加工图	復核 練松文 批准 林仁安	2022-11-27 2022-11-28	數量 - 單件重量 (KG)



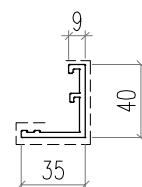
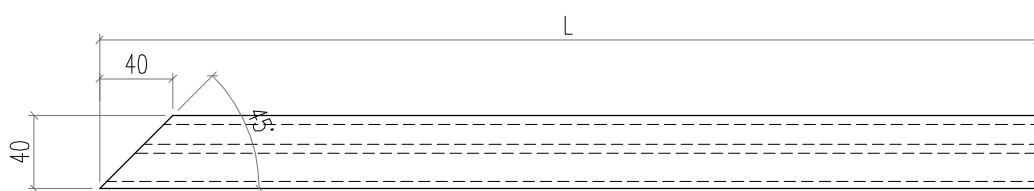
序号	加工件编号	L(mm)
1	AC03-001	1105
2	AC03-002	2180
3	AC03-003	1417.5
4	AC03-004	630

 美特鋁質有限公司 MIDI Aluminium Fabricator Ltd.			工程號 J856	類別	物料號	M1	
			地盘 天榮站	制圖 李傳鵬	2022-11-25	圖號	AC03-005
修改		採用工廠	地盤 ✓	图纸名稱 鋁料加工圖	復核 練松文	2022-11-27	數量 -
日期		材料顏色 AC03		材料 AC03	批准 林仁安	2022-11-28	單件重量 (KG)



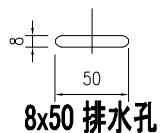
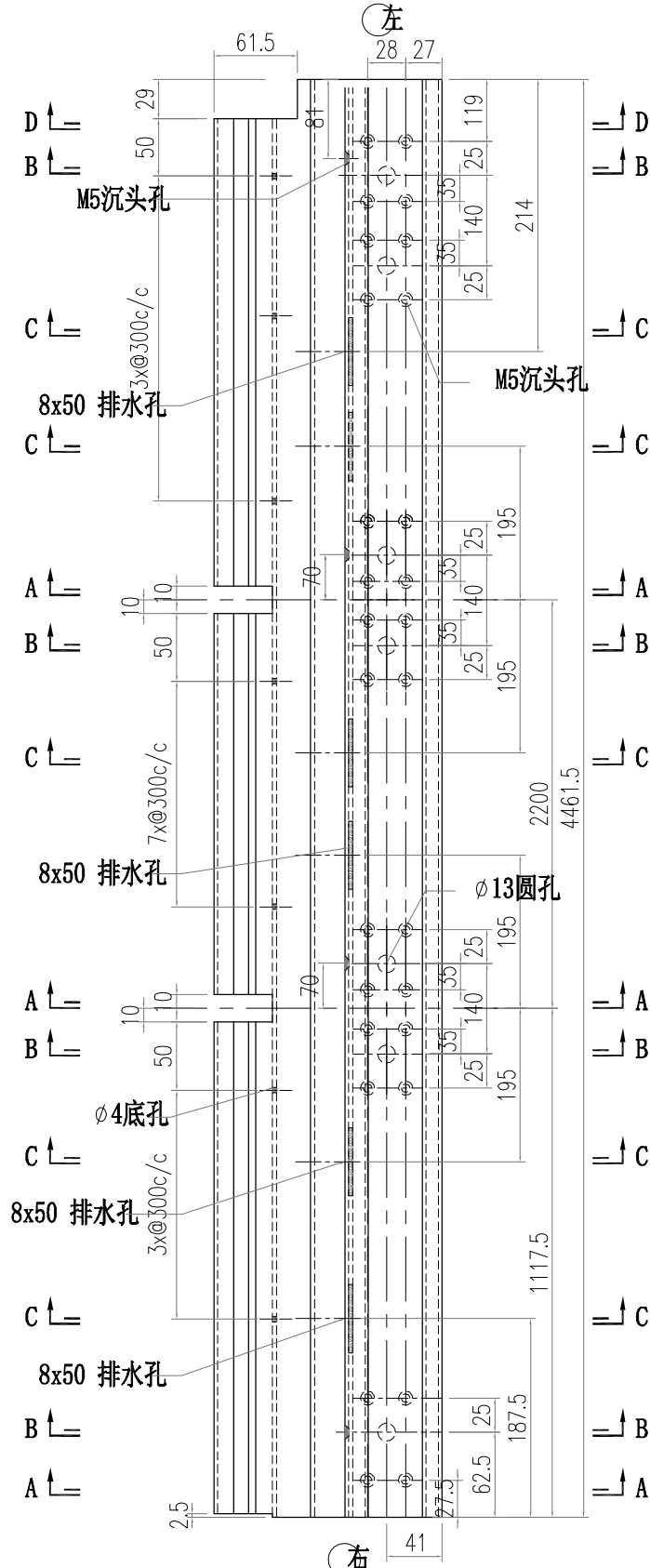
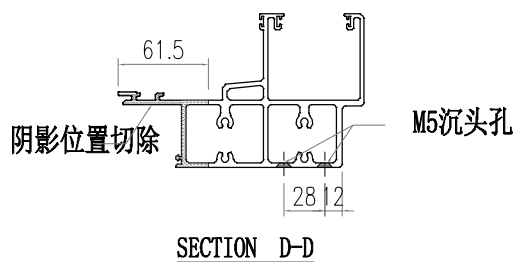
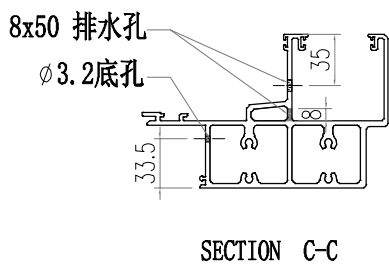
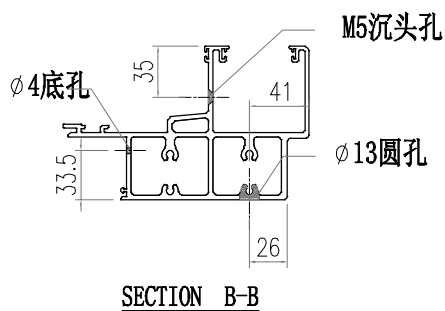
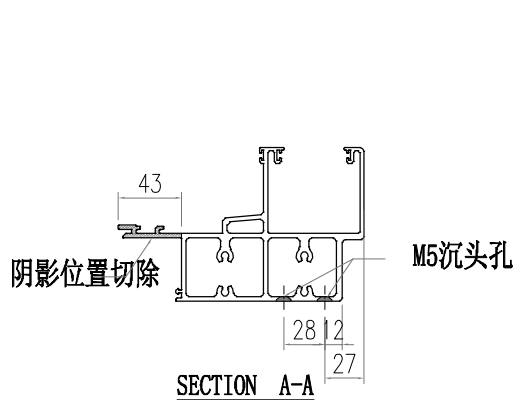
序号	加工件编号	L(mm)
1	AC03-005	1945.8
2	AC03-006	920.9


 美特鋁質有限公司 MIDI Aluminium Fabricator Ltd.		工程號 J856 地盘 天榮站	類別 制圖 李傳鵬 2022-11-25	物料號 M1 圖號 AC03-007
修改 日期	採用工廠 材料颜色 AC03	图纸名称 铝料加工图 材料 AC03	復核 練松文 2022-11-27 批准 林仁安 2022-11-28	數量 - 單件重量 (KG)

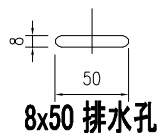
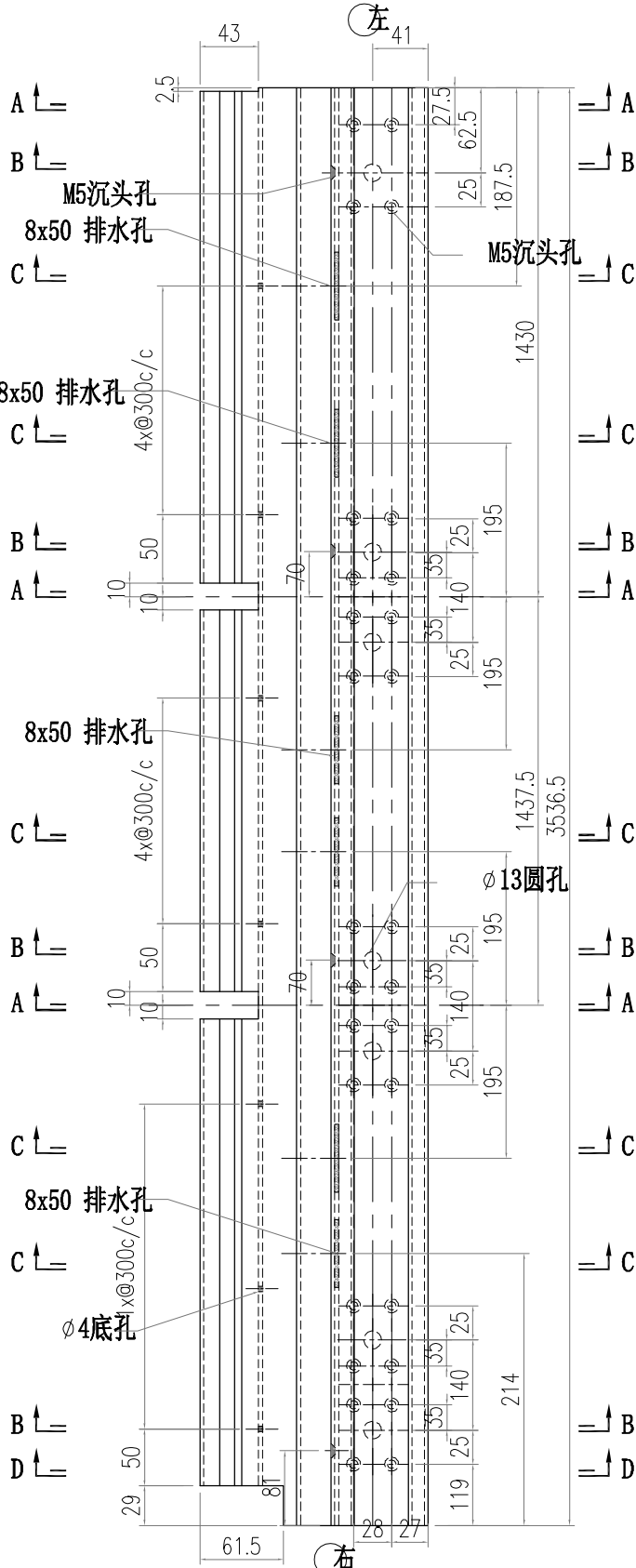
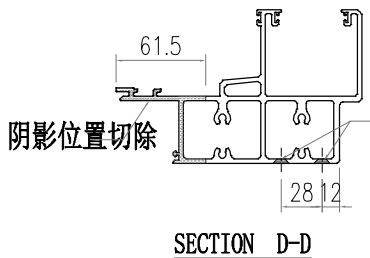
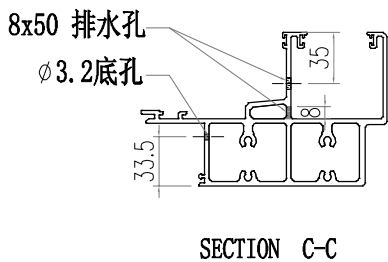
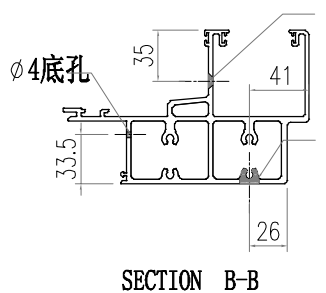
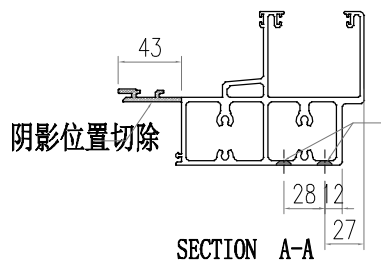


序号	加工件编号	L(mm)
1	AC03-007	796
2	AC03-008	1845.9

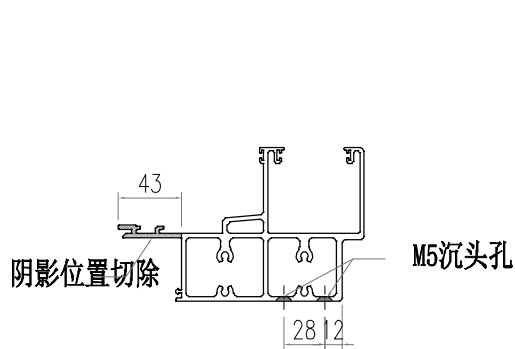
 美特鋁質有限公司 MIDI Aluminium Fabricator Ltd.		工程號 J856 地盘 天榮站	類別 制圖 李傳鵬 2022-11-25 復核 練松文 2022-11-27 批准 林仁安 2022-11-28	物料號 M1 圖號 AT01-Q01 數量 - 單件重量 (KG)
修改 日期	採用工廠 材料颜色 -	地盤 ✓ 图纸名稱 铝料加工图 材料 AT01		



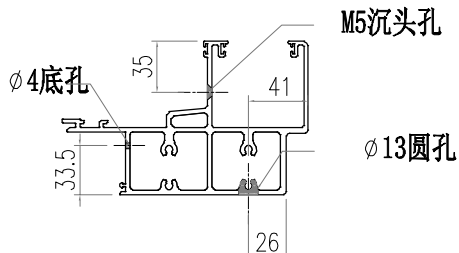
 美特鋁質有限公司 MIDI Aluminium Fabricator Ltd.		工程號 J856 地盘 天榮站	類別 制圖 李傳鵬 2022-11-25 復核 練松文 2022-11-27 批准 林仁安 2022-11-28	物料號 M1 圖號 AT01-Q02 數量 - 單件重量 (KG)
修改 日期	採用工廠 材料颜色 -	地盤 ✓ 圖紙名稱 鋁料加工圖 材料 AT01		



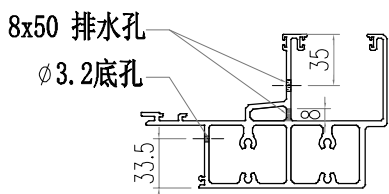
 美特鋁質有限公司 MIDI Aluminium Fabricator Ltd.		工程號 J856 地盘 天榮站	類別 制圖 李傳鵬 2022-11-25 復核 練松文 2022-11-27 批准 林仁安 2022-11-28	物料號 M1 圖號 AT01-Q21 數量 - 單件重量 (KG)
修改 日期	採用工廠 材料颜色 -	地盤 ✓ 圖紙名稱 鋁料加工圖 材料 AT01		



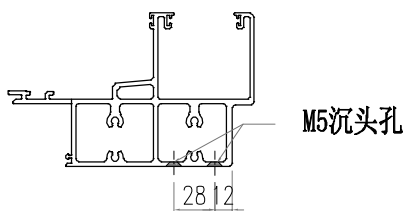
SECTION A-A



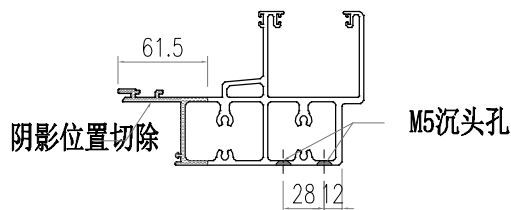
SECTION B-B



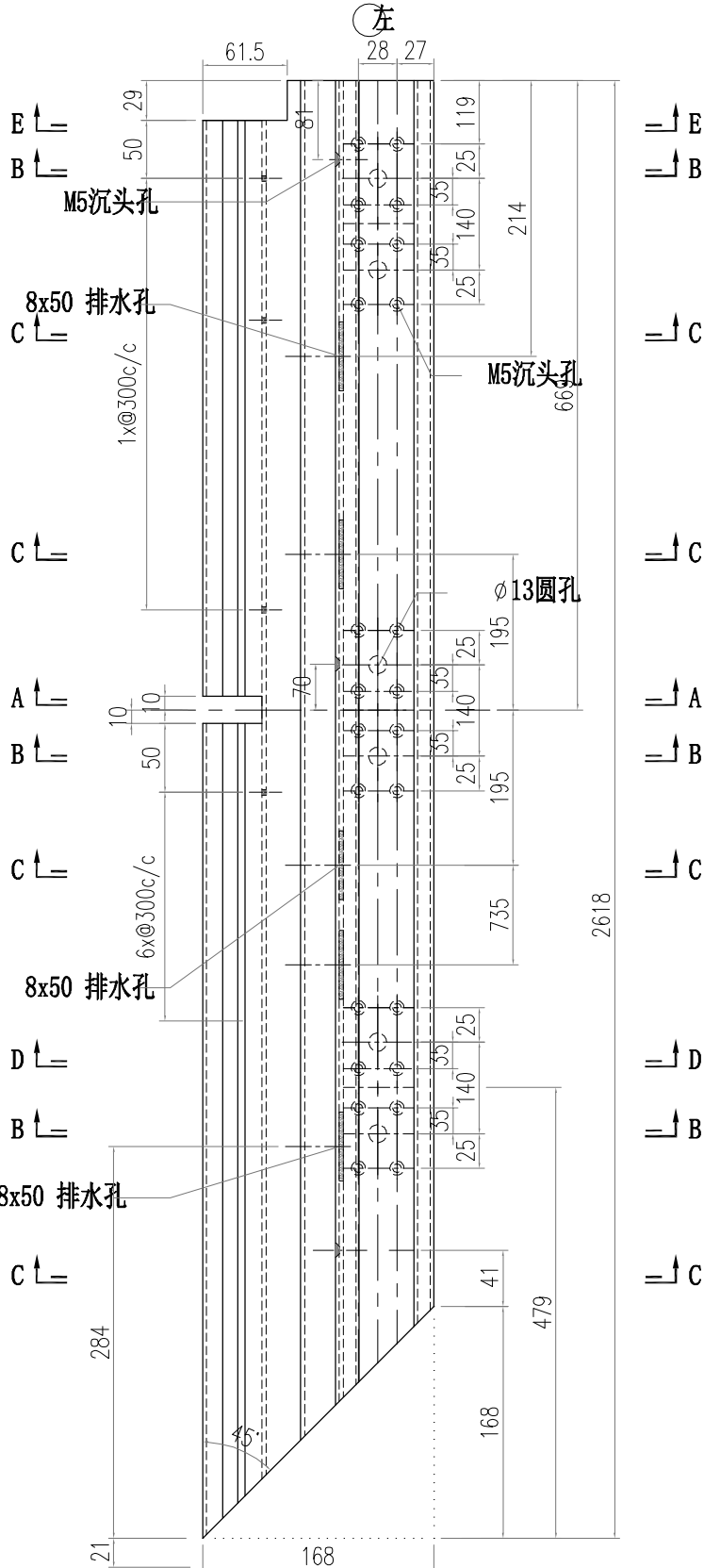
SECTION C-C



SECTION D-D

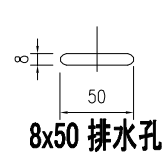


SECTION E-E



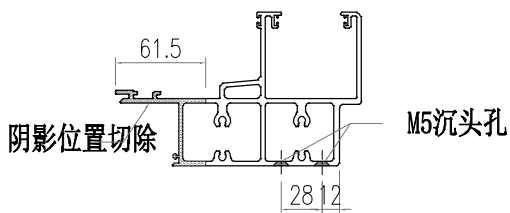
左

右

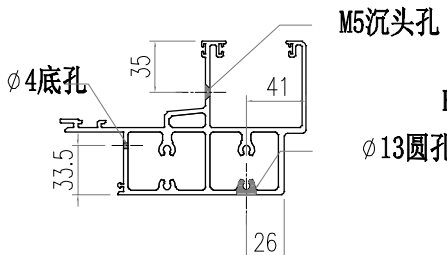


8x50 排水孔

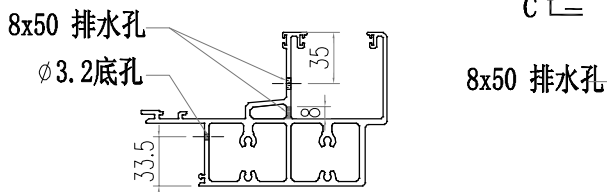
 美特鋁質有限公司 MIDI Aluminium Fabricator Ltd.		工程號 J856 地盘 天榮站	類別 制圖 李傳鵬 2022-11-25	物料號 M1 圖號 AT01-Q22
修改 A 日期 12.13	採用工廠 材料颜色 -	图纸名稱 铝料加工图 材料 AT01	復核 練松文 2022-11-27 批准 林仁安 2022-11-28	數量 - 單件重量 (KG)



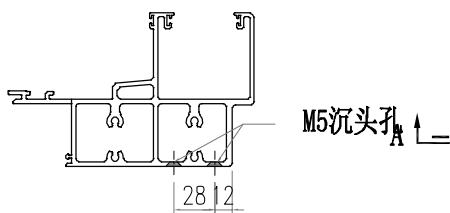
SECTION A-A



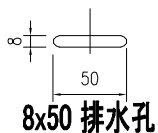
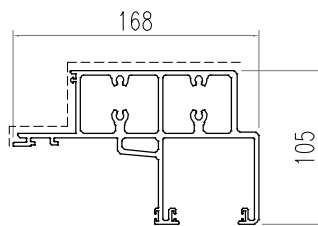
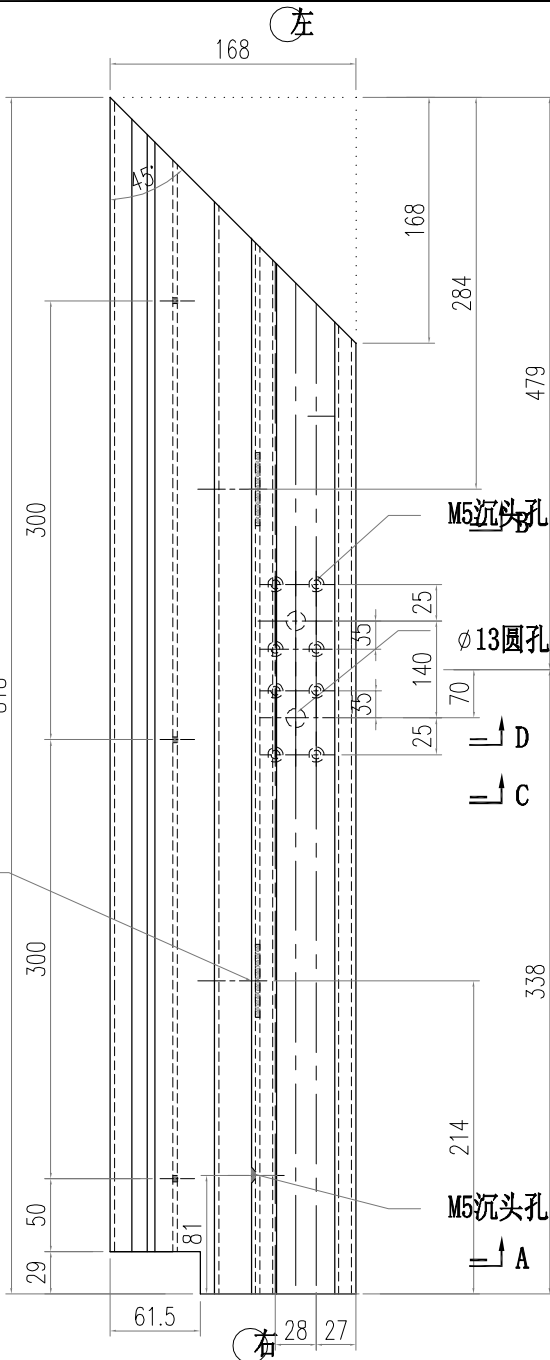
SECTION B-B



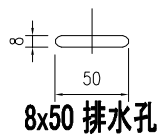
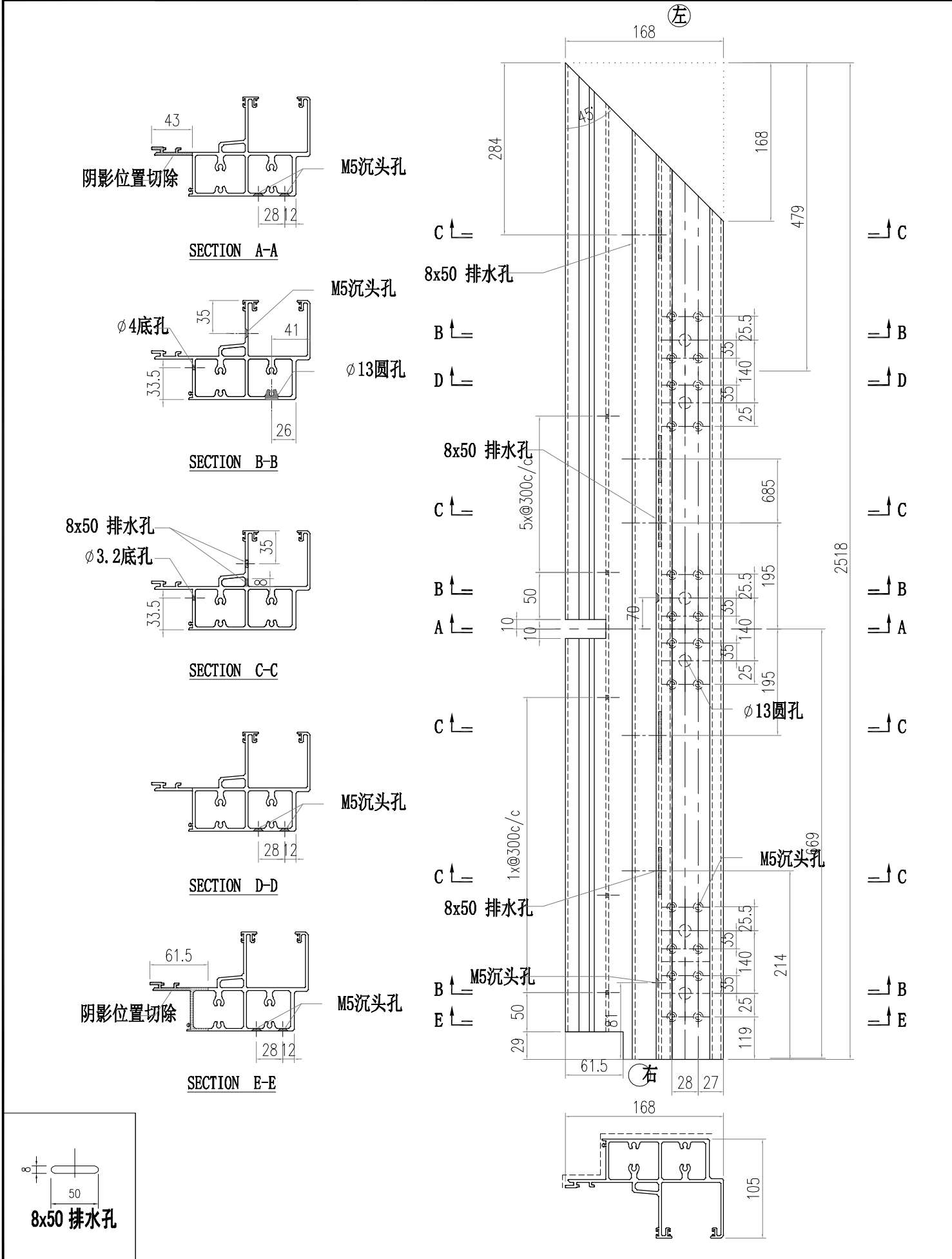
SECTION C-C



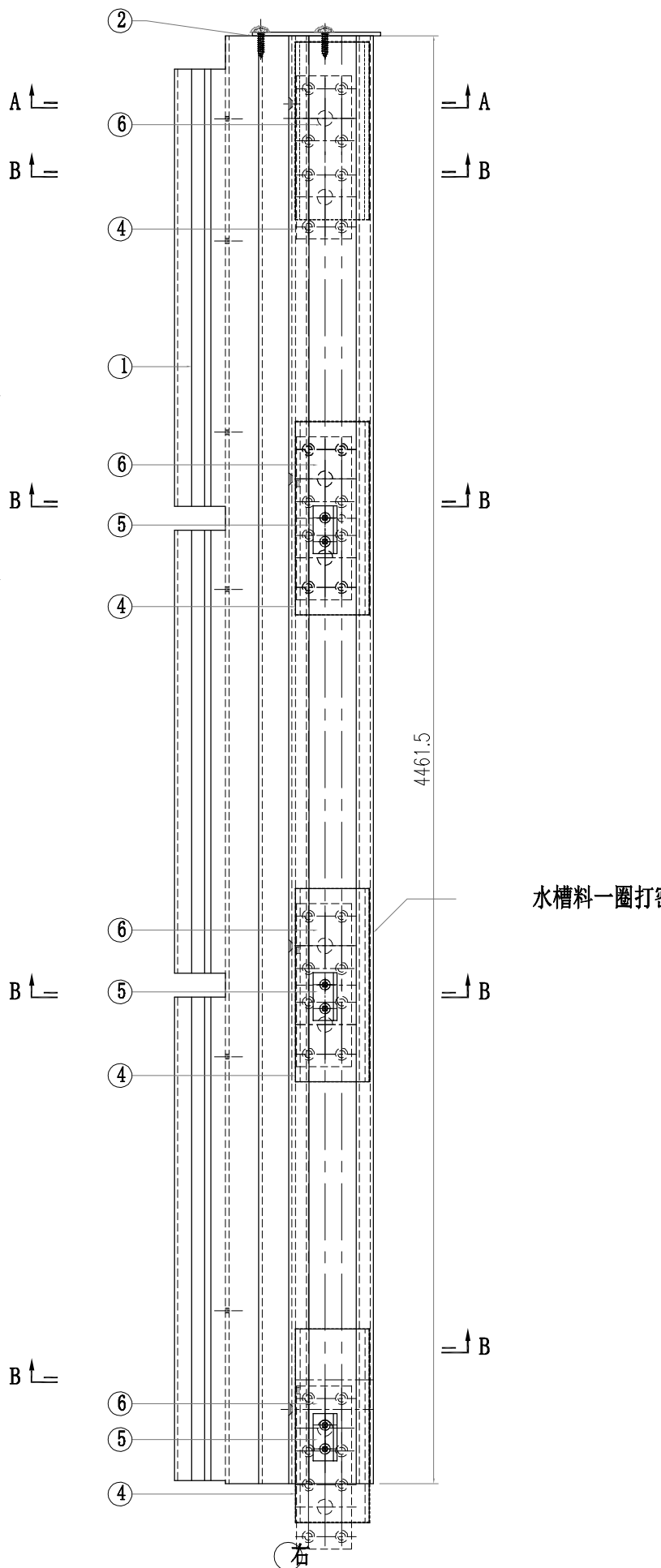
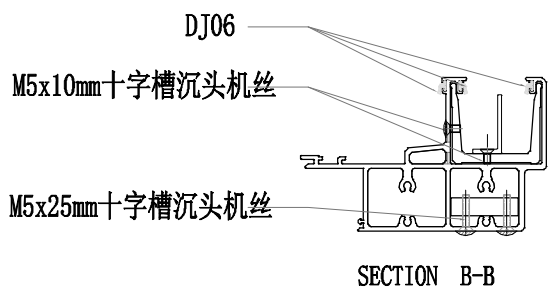
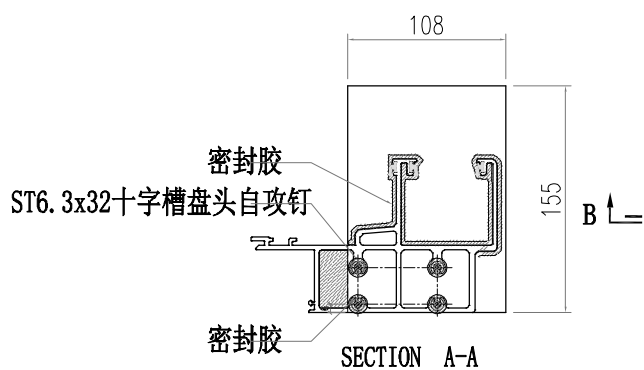
SECTION D-D



 美特鋁質有限公司 MIDI Aluminium Fabricator Ltd.		工程號 J856 地盘 天榮站	類別 制圖 李傳鵬 2022-11-25 復核 練松文 2022-11-27 批准 林仁安 2022-11-28	物料號 M1 圖號 AT01-Q32 數量 - 單件重量 (KG)
修改 日期	採用工廠 材料顏色 -	地盤 ✓ 圖紙名稱 鋁料加工圖 材料 AT01		



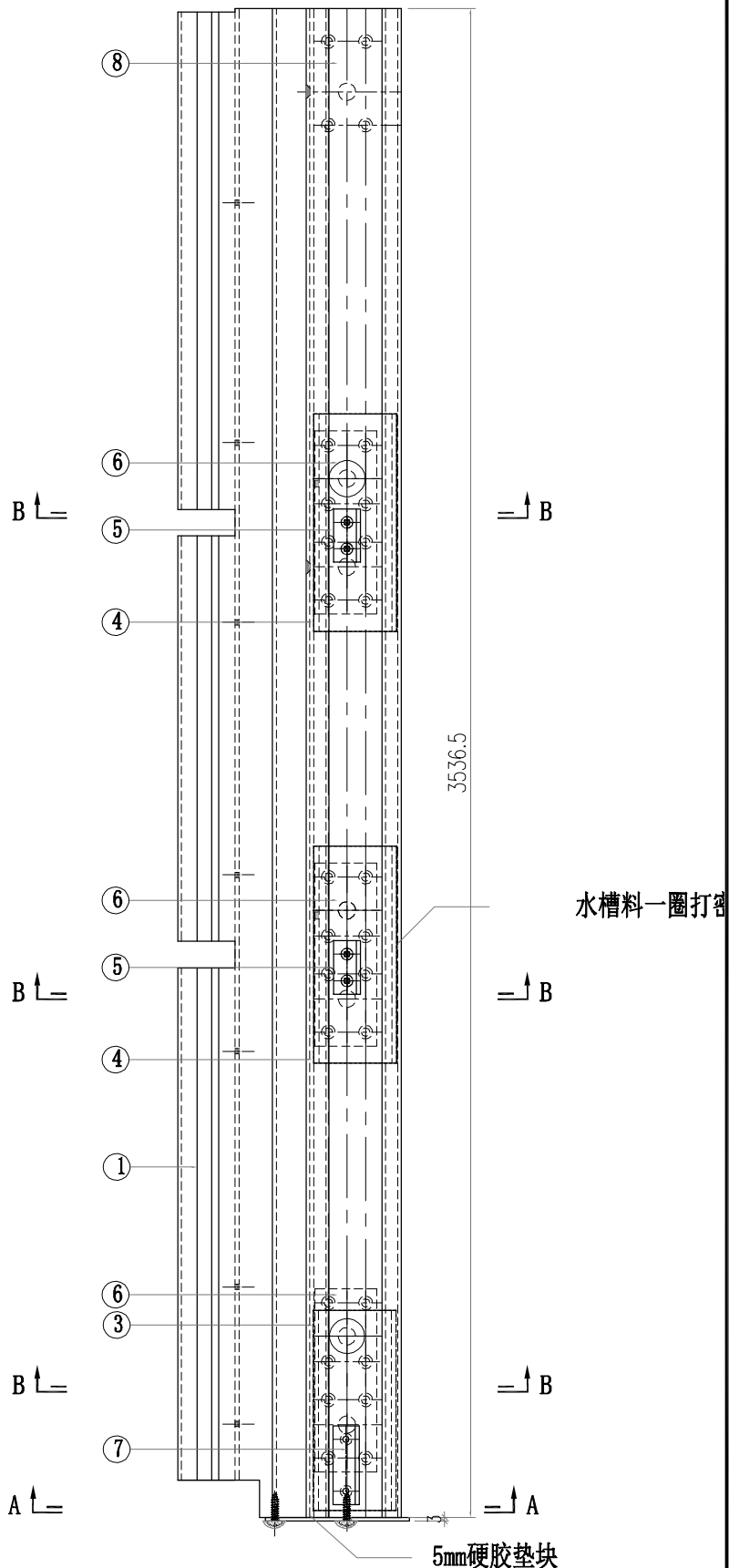
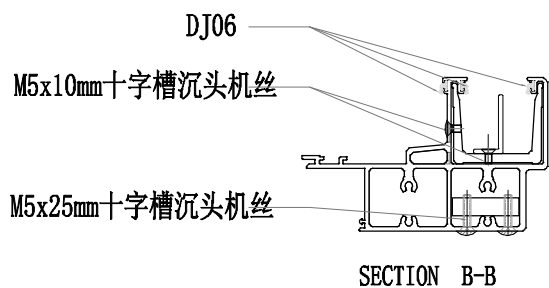
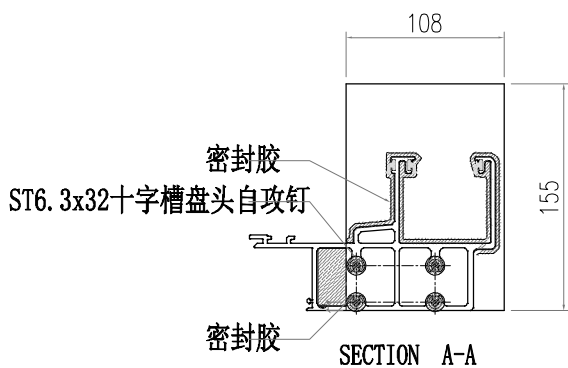
 美特鋁質有限公司 MIDI Aluminium Fabricator Ltd.		工程號 J856		類別	物料號	M1				
		地盘	天榮站	制圖	李傳鵬	2022-11-25	圖號	AT01-ZQ01		
修改		採用工廠	地盤 ✓	图纸名称	铝料组装图纸	復核	練松文	2022-11-27	數量	-
日期		材料颜色	-	材料	-	批准	林仁安	2022-11-28	單件重量	(KG)



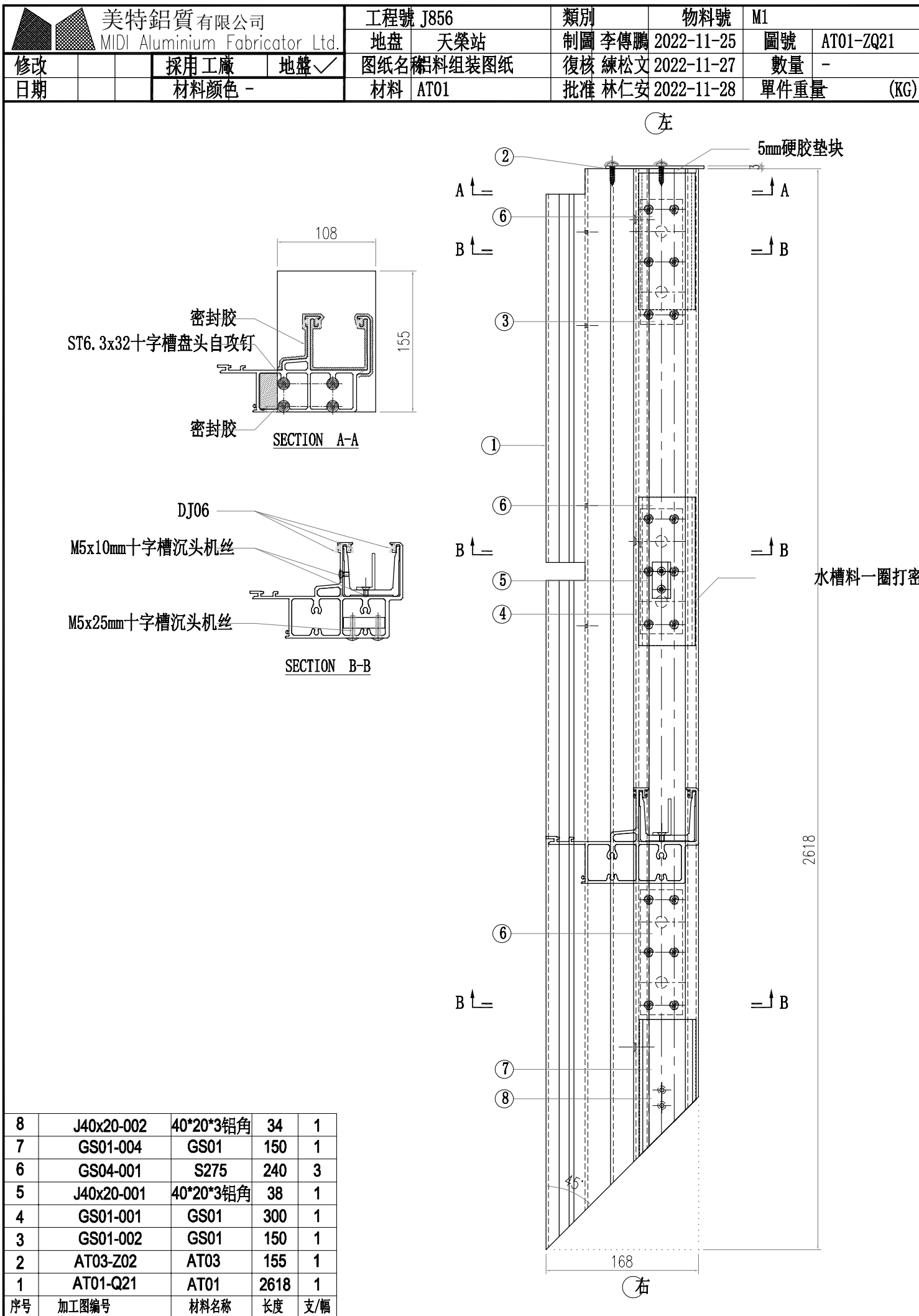
7	GS04-002	S275	110	1
6	GS04-001	S275	240	4
5	J40x20-001	40*20*3 铝角	38	3
4	GS01-001	GS01	300	4
3	GS01-002	GS01	150	0
2	AT03-Z02	AT03	155	1
1	AT01-Q01	AT01	4461.5	1
序号	加工图编号	材料名称	长度	支/幅

 美特鋁質有限公司 MIDI Aluminium Fabricator Ltd.		工程號 J856 地盘 天榮站	類別 制圖 李傳鵬 復核 練松文 批准 林仁安	物料號 M1 2022-11-25 2022-11-27 2022-11-28	圖號 AT01-ZQ02 數量 - 單件重量 (KG)
修改日期 採用工廠 地盤 ✓ 材料颜色 -	图纸名称 铝料组装图纸 材料 AT01				

左

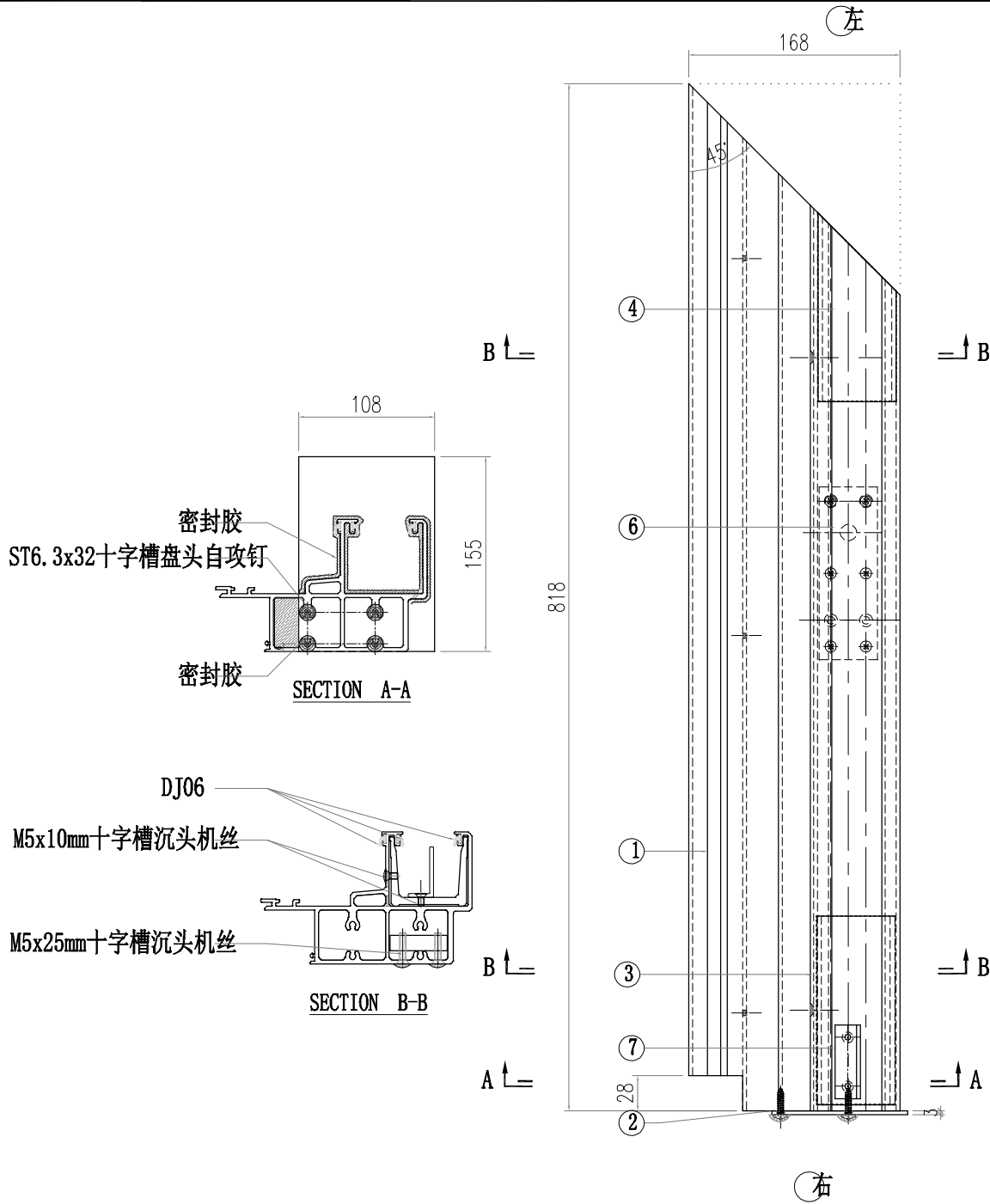


8	GS04-003	S275	110	1
7	J40x20-003	40*20*3铝角	59	1
6	GS04-001	S275	240	3
5	J40x20-001	40*20*3铝角	38	2
4	GS01-001	GS01	300	2
3	GS01-003	GS01	150	1
2	AT03-Z01	AT03	155	1
1	AT01-Q02	AT01	3536.5	1
序号	加工图编号	材料名称	长度	支/幅



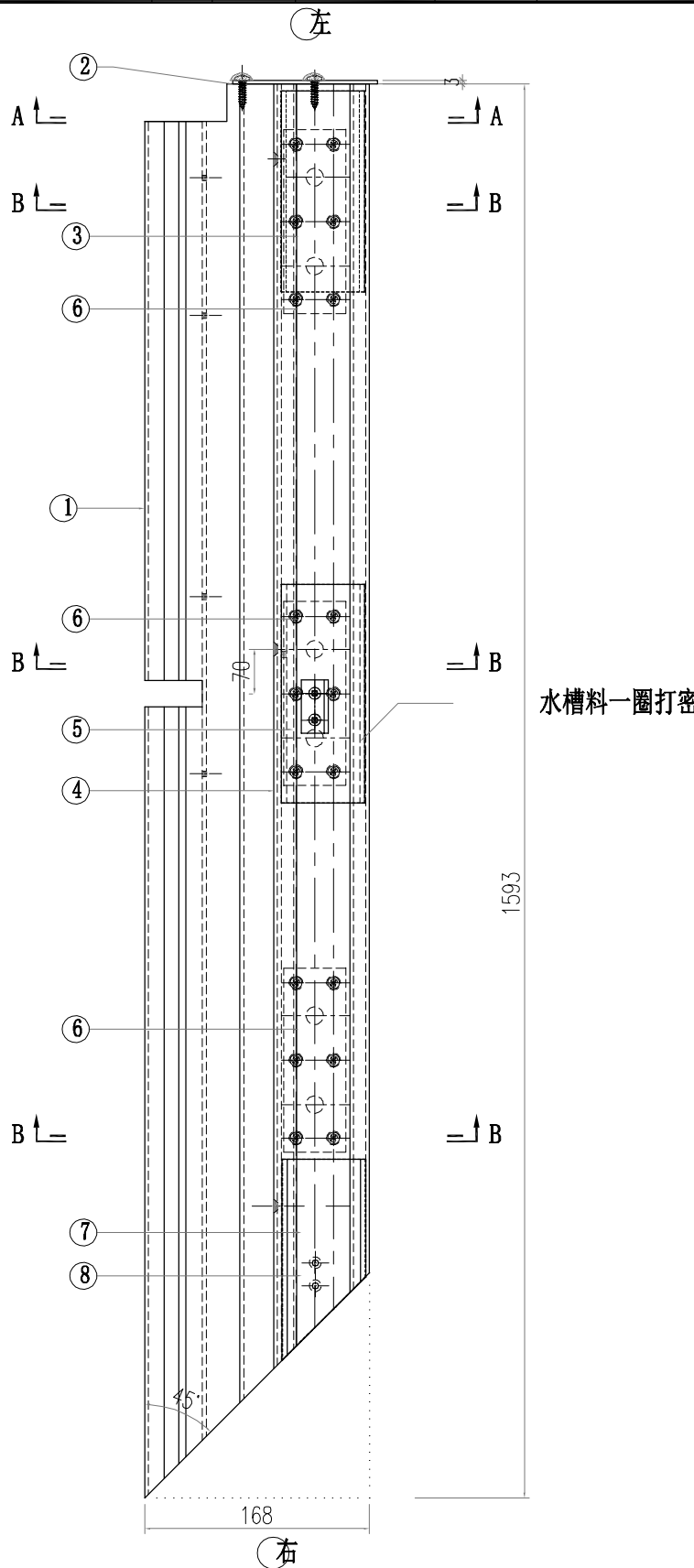
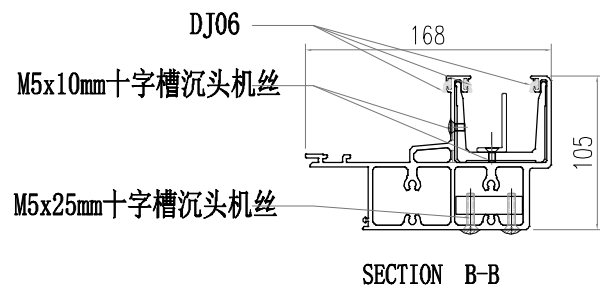
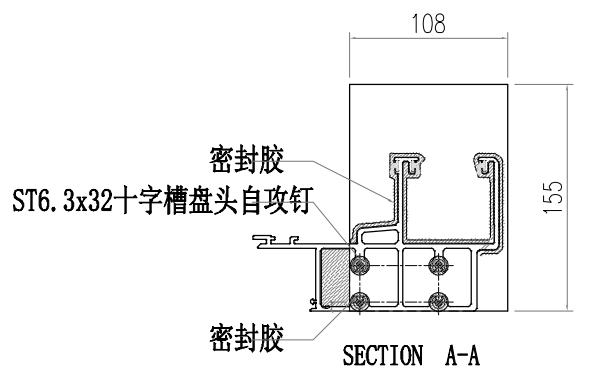
8	J40x20-002	40*20*3铝角	34	1
7	GS01-004	GS01	150	1
6	GS04-001	S275	240	3
5	J40x20-001	40*20*3铝角	38	1
4	GS01-001	GS01	300	1
3	GS01-002	GS01	150	1
2	AT03-Z02	AT03	155	1
1	AT01-Q21	AT01	2618	1
序号	加工图编号	材料名称	长度	支/幅

 美特鋁質有限公司 MIDI Aluminium Fabricator Ltd.		工程號 J856 地盘 天榮站	類別 制圖 李傳鵬 2022-11-25 復核 練松文 2022-11-27 批准 林仁安 2022-11-28	物料號 M1 圖號 AT01-ZQ22 數量 - 單件重量 (KG)
修改 A 日期 12.13	採用工廠 材料颜色 -	地盤 ✓ 图纸名称 铝料组装图纸 材料 AT01		



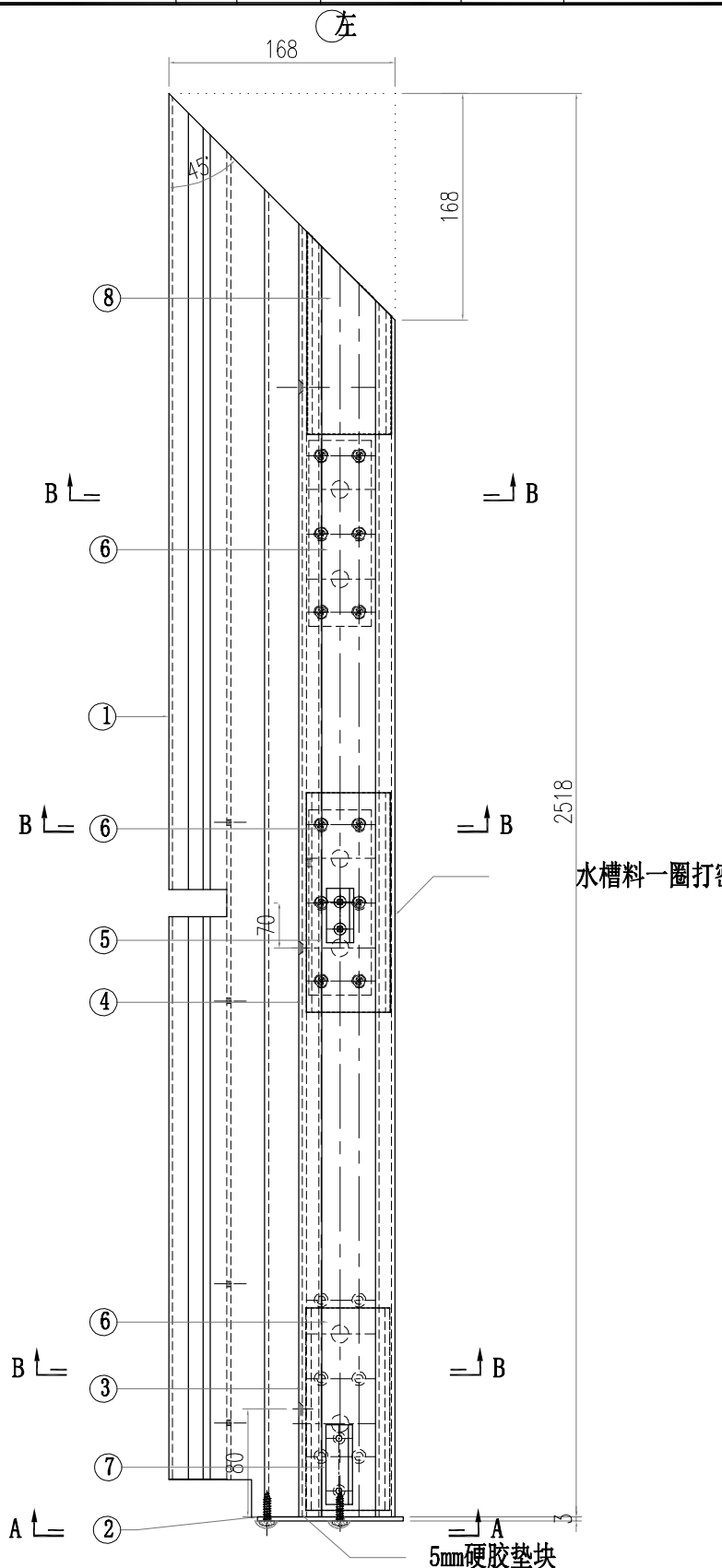
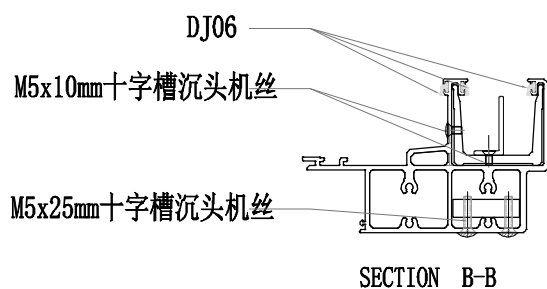
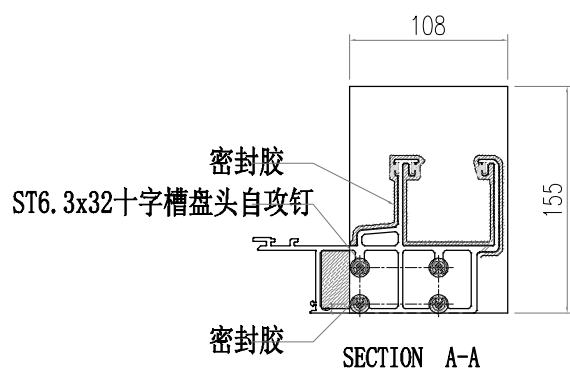
7	J40x20-003	40*20*3铝角	59	1
6	GS04-001	S275	240	1
5				
4	GS01-005	GS01	150	1
3	GS01-003	GS01	150	1
2	AT03-Z01	AT03	155	1
1	AT01-Q22	AT01	818	1
序号	加工图编号	材料名称	长度	支/幅

 美特鋁質有限公司 MIDI Aluminium Fabricator Ltd.		工程號 J856 地盘 天榮站	類別 制圖 李傳鵬 2022-11-25 復核 練松文 2022-11-27 批准 林仁安 2022-11-28	物料號 M1 圖號 AT01-ZQ31 數量 - 單件重量 (KG)
修改 日期	採用工廠 材料颜色 -	地盤 ✓ 图纸名称 铝料组装图纸 材料 AT01		



8	J40x20-002	40*20*3铝角	34	1
7	GS01-004	GS01	150	1
6	GS04-001	S275	240	3
5	J40x20-001	40*20*3铝角	38	1
4	GS01-001	GS01	300	1
3	GS01-002	GS01	150	1
2	AT03-Z02	AT03	155	1
1	AT01-Q31	AT01	1593	1
序号	加工图编号	材料名称	长度	支/幅

 美特鋁質有限公司 MIDI Aluminium Fabricator Ltd.		工程號 J856 地盘 天榮站	類別 制圖 李傳鵬 2022-11-25 復核 練松文 2022-11-27 批准 林仁安 2022-11-28	物料號 M1 圖號 AT01-ZQ32 數量 - 單件重量 (KG)
修改 日期	採用工廠 材料颜色 -	地盤 ✓ 圖紙名稱 鋁料組裝圖紙 材料 AT01		



8	GS01-005	GS01	150	1
7	J40x20-003	40*20*3铝角	59	1
6	GS04-001	S275	240	3
5	J40x20-001	40*20*3铝角	38	1
4	GS01-001	GS01	300	1
3	GS01-003	GS01	150	1
2	AT03-Z01	AT03	155	1
1	AT01-Q32	AT01	2518	1
序号	加工图编号	材料名称	长度	支/幅

鋁材開料總表

工程號碼: J856 工程名稱: 天榮站

序號	鋁料編號	名稱	表面處理		開料長度	實用長料總數量		浪費率(%)
			顏色	層厚		支數	長度	
1	AB01				6000	2	12000	10.53
2	AB02				6000	1	6000	41.67
3	AC03				5500	3	16500	5.34
4	AT01				5500	3	16500	3.79
5	AW01				6000	2	12000	22.92
6	GS01				5250	2	10500	48.29
7	JMA0525				6000	1	6000	85.50
8	AS01				6000	1	6000	28.33

送至: _____

由: _____

日期: _____

簡短說明: _____

共9頁 第1頁

打印日期: 2023/3/16 打印時間: 20:30

工程號碼:J856, 工程名稱:天榮站

開料長度:6000, 總長料支數:2, 總開料支數:94

鋁材開料清單 AW01

鋸片厚度(mm):5, 料頭尾總切除(mm):100, 浪費率(%):22.92

窗號	編號(用料狀況)	實用長度(長料開數)	需要支數	開料支數	長料支數	餘料支數	編號(剩餘長度)
AW01-002	1	120.0	40	40	1	0	1@(900)x1
AW01-001	(餘料)1	70.0	54	12	0	1	1@(0)x1
AW01-001	2	70.0		42	1	0	2@(2750)x1

工程號碼:J856, 工程名稱:天榮站

開料長度:6000, 總長料支數:1, 總開料支數:17

鋁材開料清單 JMA0525

鋸片厚度(mm):5, 料頭尾總切除(mm):100, 浪費率(%):85.5

窗號	編號(用料狀況)	實用長度(長料開數)	需要 支數	開料 支數	長料 支數	餘料 支數	編號(剩餘長度)
J40x20-003	1	59.0	3	3	1	0	1@(5708)x1
J40x20-001	(餘料)1	38.0	8	8	0	1	1@(5364)x1
J40x20-002	(餘料)1	34.0	6	6	0	1	1@(5130)x1

工程號碼:J856, 工程名稱:天榮站

開料長度:6000, 總長料支數:1, 總開料支數:40

鋁材開料清單 AS01

鋸片厚度(mm):5, 料頭尾總切除(mm):100, 浪費率(%):28.33

窗號	編號(用料狀況)	實用長度(長料開數)	需要支數	開料支數	長料支數	餘料支數	編號(剩餘長度)
AS01-002, AS01-003, AS01-001	(餘料)1, 1, 1	100.0	40	40	1	2	1@(2750)x1 1@(1700)x1 1@(3800)x1

工程號碼:J856, 工程名稱:天榮站

開料長度:6000, 總長料支數:1, 總開料支數:40

鋸片厚度(mm):5, 料頭尾總切除(mm):100, 浪費率(%):41.67

鋁材開料清單 AB02

窗號	編號(用料狀況)	實用長度(長料開數)	需要 支數	開料 支數	長料 支數	餘料 支數	編號(剩餘長度)
AB02-002, AB02-001	(餘料)1, 1	80.0	40	40	1	1	1@(2500)x1 1@(4200)x1

工程號碼:J856, 工程名稱:天榮站

開料長度:6000, 總長料支數:2, 總開料支數:27

鋁材開料清單 AB01

鋸片厚度(mm):5, 料頭尾總切除(mm):100, 浪費率(%):10.53

窗號	編號(用料狀況)	實用長度(長料開數)	需要支數	開料支數	長料支數	餘料支數	編號(剩餘長度)
AB01-003	1	495.0	2	2	1	0	1@(4900)x1
AB01-001	(餘料)1	420.0	11	11	0	1	1@(225)x1
AB01-005	(餘料)2	400.0	7	3	0	1	2@(3065)x1
AB01-004	2	400.0		4	1	0	2@(4280)x1
AB01-002, AB01-006	(餘料)2, 2	284.5	7	7	0	2	2@(1907)x1 2@(1038.5)x1

工程號碼:J856, 工程名稱:天榮站

開料長度:5250, 總長料支數:2, 總開料支數:26

鋸片厚度(mm):5, 料頭尾總切除(mm):100, 浪費率(%):48.29

鋁材開料清單 GS01

窗號	編號(用料狀況)	實用長度(長料開數)	需要支數	開料支數	長料支數	餘料支數	編號(剩餘長度)
GS01-001	1	300.0	8	8	1	0	1@(2710)x1
GS01-002, GS01-003, GS01-004, GS01-005	(餘料)1, 1, 1, 1	150.0	18	17	0	4	1@(2245)x1 1@(1780)x1 1@(850)x1 1@(75)x1
GS01-005	2	150.0		1	1	0	2@(4995)x1

鋁材開料清單 AT01

窗號	編號(用料狀況)	實用長度(長料開數)	需要支數	開料支數	長料支數	餘料支數	編號(剩餘長度)
AT01-Q01	1	4461.5	1	1	1	0	1@(933.5)x1
AT01-Q02	2	3536.5	1	1	1	0	2@(1858.5)x1
AT01-Q21	3	2618.0	1	1	1	0	3@(2777)x1
AT01-Q32	(餘料)3	2518.0	1	1	0	1	3@(254)x1
AT01-Q31	(餘料)2	1593.0	1	1	0	1	2@(260.5)x1
AT01-Q22	(餘料)1	818.0	1	1	0	1	1@(110.5)x1

工程號碼:J856, 工程名稱:天榮站

開料長度:5500, 總長料支數:3, 總開料支數:13

鋸片厚度(mm):5, 料頭尾總切除(mm):100, 浪費率(%):5.34

鋁材開料清單 AC03

窗號	編號(用料狀況)	實用長度(長料開數)	需要支數	開料支數	長料支數	餘料支數	編號(剩餘長度)
AC03-002	1	2180.0	1	1	1	0	1@(3215.1)x1
AC03-005	(餘料)1	1945.8	1	1	0	1	1@(1264.2)x1
AC03-008	2	1845.9	1	1	1	0	2@(3549.1)x1
AC03-003	(餘料)2	1417.5	2	2	0	1	2@(704.1)x1
AC03-001	(餘料)1	1105.0	2	1	0	1	1@(154.2)x1
AC03-001	3	1105.0		1	1	0	3@(4290)x1
AC03-006	(餘料)3	920.9	1	1	0	1	3@(3364.1)x1
AC03-007	(餘料)3	796.0	1	1	0	1	3@(2563.1)x1
AC03-004	(餘料)2-3	630.0	4	4	0	2	2@(69.1)x1 3@(658.1)x1