



工程指示 / 要求簡箋 ENGINEER INSTRUCTIONS(E.I.)

工程指示編號:	EI- 5892	修改版本:	-
	HK- 0539		
工程編號:	J 856	工程名稱:	天榮站
收件人:	生統 / 林仁安	發件人:	Lai Sik Hung
工程項目:	第二次PMU 封口鋁板 生產 啟用	日期:	21/03/2023

<input type="checkbox"/> 原合約工程包	<input type="checkbox"/> 原合約工程加 / 減賬 QT-	<input type="checkbox"/> 新工程報價 QT-
---------------------------------	--	------------------------------------

信件批核號碼/圖紙參考編號:	批核模具圖紙編號:
客戶指示附件:	管理內部批簽署:

<input type="checkbox"/> 初步鋁料 B.M.	<input type="checkbox"/> 加工拆圖, 然後生產	<input type="checkbox"/> 尺寸表
<input type="checkbox"/> 正式鋁料 B.M.	<input type="checkbox"/> 技術上資料 / 指示	<input type="checkbox"/> 報價
<input type="checkbox"/> 配件 B.M.	<input type="checkbox"/> 樣辦或貨品說明書	<input type="checkbox"/> 分判合約
<input type="checkbox"/> 其他:		

內容: 第二次PMU 封口鋁板 生產 啟用

完成上列要求日期: 29/03/2023

國內

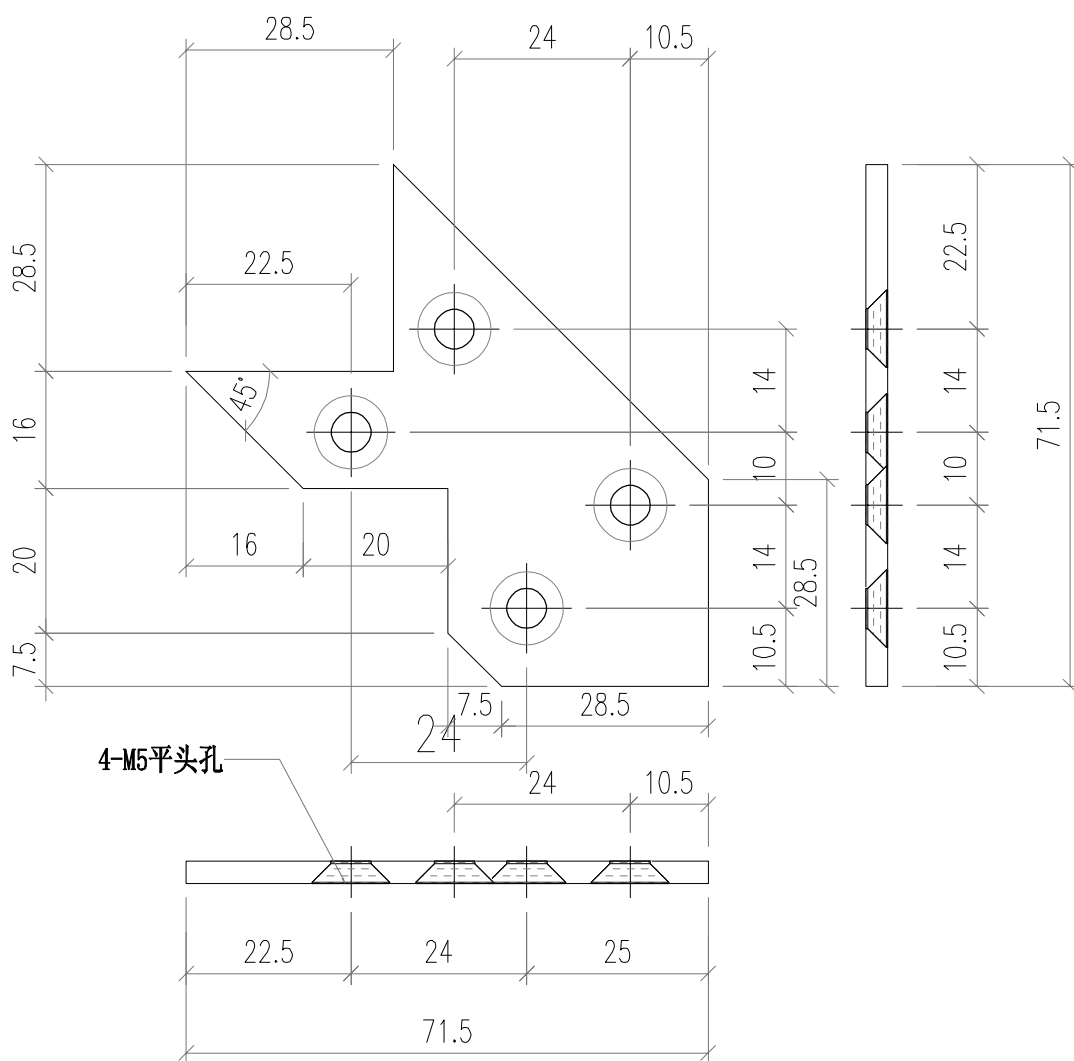
<input type="checkbox"/> 生產技術總監	<input type="checkbox"/> 連附件	<input checked="" type="checkbox"/> 技術部	<input checked="" type="checkbox"/> 連附件	<input type="checkbox"/> 生產部	<input type="checkbox"/> 連附件
<input type="checkbox"/> 採購部	<input type="checkbox"/> 連附件	<input checked="" type="checkbox"/> 生產統籌部	<input checked="" type="checkbox"/> 連附件	<input type="checkbox"/> 報關組	<input type="checkbox"/> 連附件
<input type="checkbox"/> 質檢部	<input type="checkbox"/> 連附件	<input type="checkbox"/> 會計部	<input type="checkbox"/> 連附件	<input type="checkbox"/> 機械設計部	<input type="checkbox"/> 連附件
<input checked="" type="checkbox"/> 香港辦	<input checked="" type="checkbox"/> 連附件	<input checked="" type="checkbox"/> 其他: 林仁安			

<input type="checkbox"/> 行政部	<input type="checkbox"/> 連附件	<input type="checkbox"/> 會計部	<input type="checkbox"/> 連附件	<input type="checkbox"/> 統籌部	<input type="checkbox"/> 連附件	<input type="checkbox"/> 工程部	<input type="checkbox"/> 連附件
<input type="checkbox"/> 採購部	<input type="checkbox"/> 連附件	<input type="checkbox"/> QS部	<input type="checkbox"/> 連附件	<input type="checkbox"/> 地盤管理	<input type="checkbox"/> 連附件	<input type="checkbox"/> 維修部	<input type="checkbox"/> 連附件

*發件人簽署:	*組別成員批核簽署: <i>Jan 20/3/2023</i>
傳遞編號:	項目經理簽署:

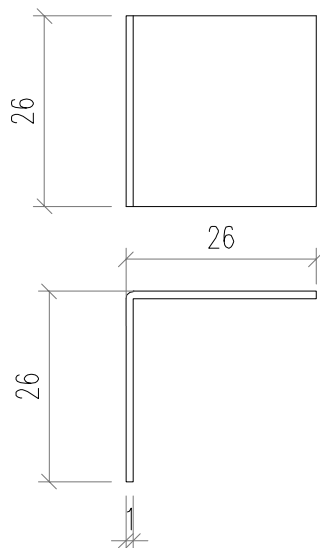
 美特鋁質 有限公司 MIDI Aluminium Fabricator Ltd.		工程號: J-856	計算: 刘灿	日期: 2022.11.28	送呈: 威哥								
		地盤名稱: 天榮站	核對: 徐祥坤	日期: 2022.11.28	副本:								
廠用鋁板B.M.表		項目類別: 第一批	批准: 林仁安	日期: 2022.11.28									
BM編號:		修改版次: A	A/C Code: 2022.12.09	總V.F.: 1.534	總重量: 14.16								
序號	修改內容	鋁板圖號	鋁板名稱	顏色	實用	後備	總數	總重量	單件展開面積	總展開面積	單件V.F.	總V.F.	圖紙編號
									平方米		平方米		
1		AT03-Z01	3mm厚鋁板	UCT542919XL	20	0	20	2.722	0.017	0.335	0.017	0.335	
2		LB-AT03-Z02	3mm厚鋁板	UCT542919XL	20	0	20	3.512	0.022	0.432	0.022	0.432	
3		J40*20-004	3mm厚鋁板	光身	20	0	20	0.277	0.005	0.102			
4		JMP1-1	1mm厚鋁板	光身	20	0	20	0.037	0.001	0.014			
5		JMP1-2	1mm厚鋁板	光身	20	0	20	0.087	0.002	0.032			
6		AT03-Z01A	3mm厚鋁板	UCT542919XL	20	0	20	2.722	0.017	0.335	0.017	0.335	
7		LB-AT03-Z02A	3mm厚鋁板	UCT542919XL	20	0	20	3.512	0.022	0.432	0.022	0.432	
8		LB-C01	6mm厚鋁板	光身	20	0	20	1.288	0.004	0.079			
總計:					160		160	14.16	0.088	1.76	0.08	1.534	

 美特鋁質有限公司 MIDI Aluminium Fabricator Ltd.			工程號 J856 地盘 天榮站	類別 制圖 李傳鵬	物料號 2022-11-11	M1 圖號 JMP2	
修改 日期	採用工廠 材料颜色 -	地盤 ✓	图纸名称 铝料加工图 材料 3MM铝巴	復核 練松文 批准 林仁安	2022-11-15 2022-11-19	數量 - 單件重量	- (KG)

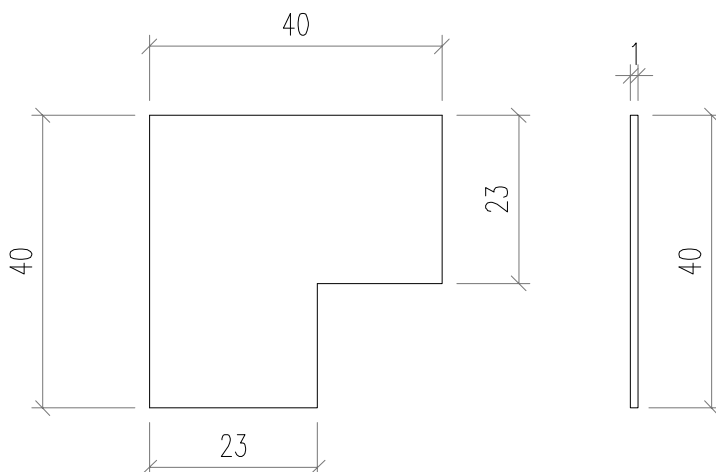


数量：20件

 美特鋁質有限公司 MIDI Aluminium Fabricator Ltd.				工程號 J856	類別	物料號	M1
				地盘 天榮站	制圖 李傳鵬	2022-11-11	圖號 JMP1
修改		採用工廠	地盘 ✓	图纸名稱 鋁料加工圖	復核 練松文	2022-11-15	數量 -
日期		材料顏色 -		材料 1MM鋁巴	批准 林仁安	2022-11-19	單件重量 (KG)

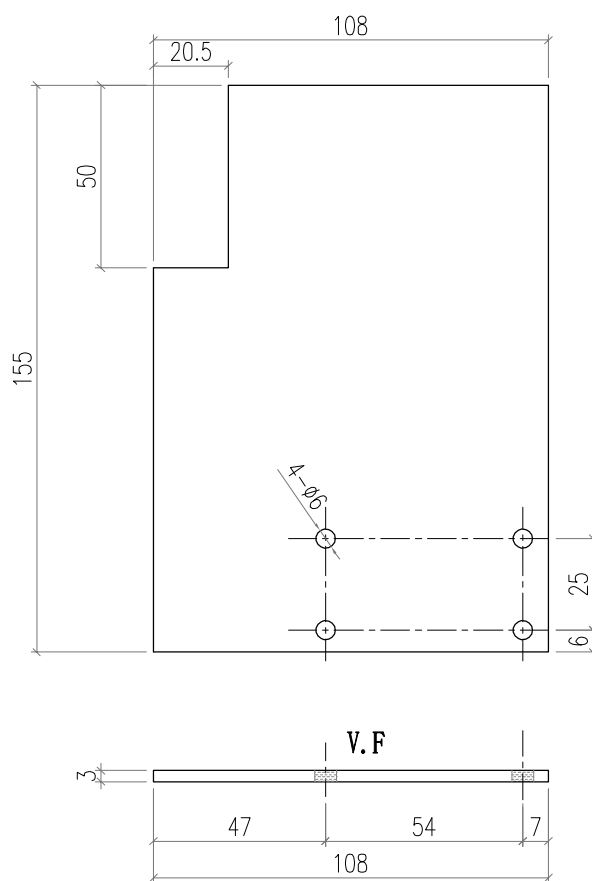


编号: JMP1-1
数量: 20件



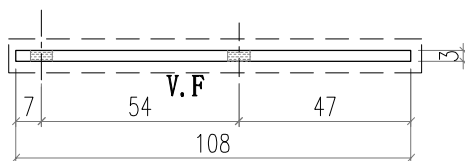
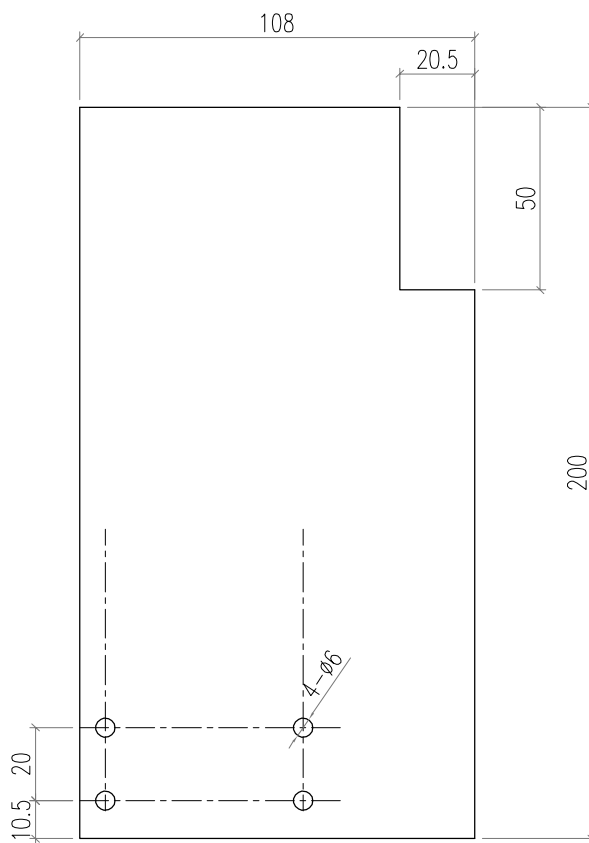
编号: JMP1-2
数量: 20件

 美特鋁質有限公司 MIDI Aluminium Fabricator Ltd.			工程號 J856	類別	物料號	M1	
			地盘 天榮站	制圖 李傳鵬	2022-11-25	圖號	AT03-Z01A
修改 A		採用工廠	地盤 ✓	图纸名稱 鋁料加工圖	復核 練松文	2022-11-27	數量 -
日期 2.09		材料顏色 UCT542919XL-3		材料 3mm 鋁板	批准 林仁安	2022-11-28	單件重量 (KG)

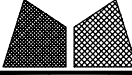


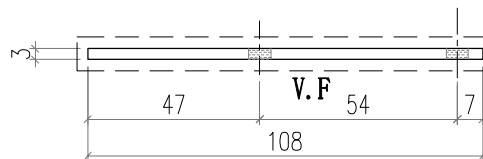
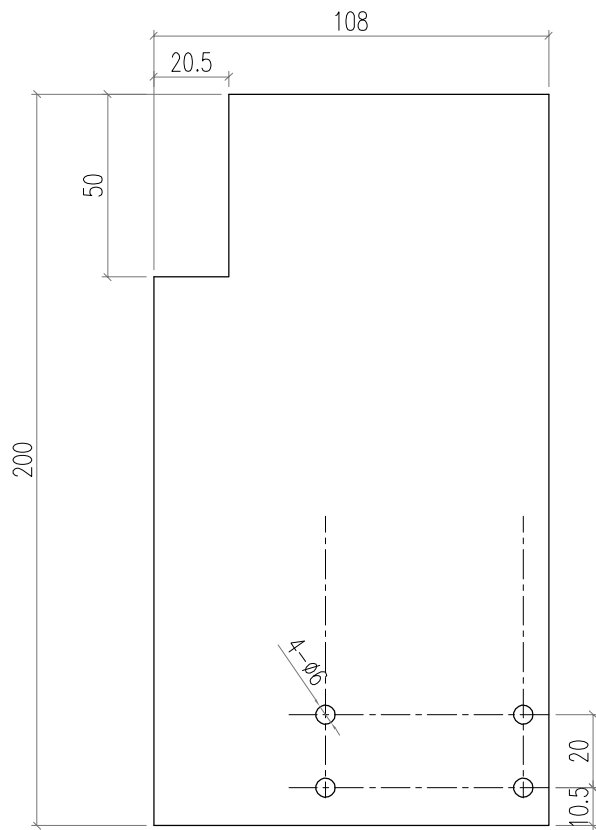
数量: 20件

 美特鋁質有限公司 MIDI Aluminium Fabricator Ltd.		工程號 J856 地盘 天榮站	類別 制圖 李傳鵬 2022-11-26	物料號 M1 圖號 LB-AT03-Z02
修改 日期	採用工廠 材料颜色 UCT542919XL-3	图纸名称 鋁料加工图 材料 3MM铝板	復核 練松文 2022-11-27 批准 林仁安 2022-11-28	數量 - 單件重量 (KG)



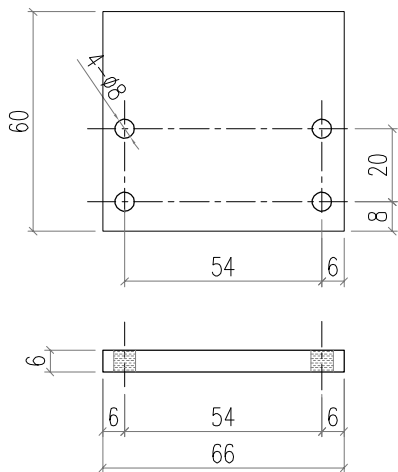
数量：20件

 美特鋁質有限公司 MIDI Aluminium Fabricator Ltd.			工程號 J856	類別	物料號	M1	
			地盘 天榮站	制圖 李傳鵬	2022-11-26	圖號	LB-AT03-Z02A
修改		採用工廠	地盘 ✓	图纸名稱 鋁料加工圖	復核 練松文	2022-11-27	數量 -
日期		材料顏色 UCT542919XL-3		材料 3MM鋁板	批准 林仁安	2022-11-28	單件重量 (KG)



数量：20件

 美特鋁質有限公司 MIDI Aluminium Fabricator Ltd.			工程號 J856	類別	物料號 M1		
			地盘 天榮站	制圖 李傳鵬	2022-11-26	圖號 LB-C01	
修改		採用工廠	地盤 ✓	图纸名稱 鋁料加工圖	復核 練松文	2022-11-27	數量 -
日期		材料顏色 光身		材料 6MM鋁板	批准 林仁安	2022-11-28	單件重量 (KG)



数量：20件