

工程指示 / 要求簡箋 ENGINEER INSTRUCTIONS(E.I.)

工程指示編號:	EI- 5888	修改版本:	- B
	HK- 0629		
工程編號:	J- 856	工程名稱:	天榮站
收件人:	生毓	發件人:	胡哥
工程項目:	PMU 試水單元(修訂B: 木槽料修改(加坑位))	日期:	30/03/2023

<input checked="" type="checkbox"/> 原合約工程包	<input type="checkbox"/> 原合約工程加 / 減脹 QT-	<input type="checkbox"/> 新工程報價 QT-
--	--	------------------------------------

信件批核號碼/圖紙參考編號:	批核模具圖紙編號:
客戶指示附件:	管理內部批簽署:

<input type="checkbox"/> 初步鋁料 B.M.	<input type="checkbox"/> 加工拆圖, 然後生產	<input type="checkbox"/> 尺寸表
<input type="checkbox"/> 正式鋁料 B.M.	<input type="checkbox"/> 技術上資料/指示	<input type="checkbox"/> 報價
<input type="checkbox"/> 配件 B.M.	<input type="checkbox"/> 樣辦或貨品說明書	<input type="checkbox"/> 分判合約
<input type="checkbox"/> 其他:		

內容:	<p>修改 請依附上拆圖 4 頁生產。主要在水槽料加開坑位。 新圖紙編號: AT01-P07 "D" AT01-Q07 "D" AT01-Q27 "D" AT01-Q37 "D"</p>
完成上列要求日期:	ASAP

國內

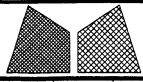
<input type="checkbox"/> 生產技術總監	<input type="checkbox"/> 連附件	<input type="checkbox"/> 技術部	<input type="checkbox"/> 連附件	<input type="checkbox"/> 生產部	<input type="checkbox"/> 連附件
<input type="checkbox"/> 採購部	<input type="checkbox"/> 連附件	<input type="checkbox"/> 生產統籌部	<input type="checkbox"/> 連附件	<input type="checkbox"/> 報關組	<input type="checkbox"/> 連附件
<input type="checkbox"/> 質檢部	<input type="checkbox"/> 連附件	<input type="checkbox"/> 會計部	<input type="checkbox"/> 連附件	<input type="checkbox"/> 機械設計部	<input type="checkbox"/> 連附件
<input type="checkbox"/> 香港辦	<input type="checkbox"/> 連附件	<input type="checkbox"/> 其他:			

香港

<input type="checkbox"/> 行政部	<input type="checkbox"/> 連附件	<input type="checkbox"/> 會計部	<input type="checkbox"/> 連附件	<input type="checkbox"/> 統籌部	<input type="checkbox"/> 連附件	<input type="checkbox"/> 工程部	<input type="checkbox"/> 連附件
<input type="checkbox"/> 採購部	<input type="checkbox"/> 連附件	<input type="checkbox"/> QS部	<input type="checkbox"/> 連附件	<input type="checkbox"/> 地盤管理	<input type="checkbox"/> 連附件	<input type="checkbox"/> 維修部	<input type="checkbox"/> 連附件

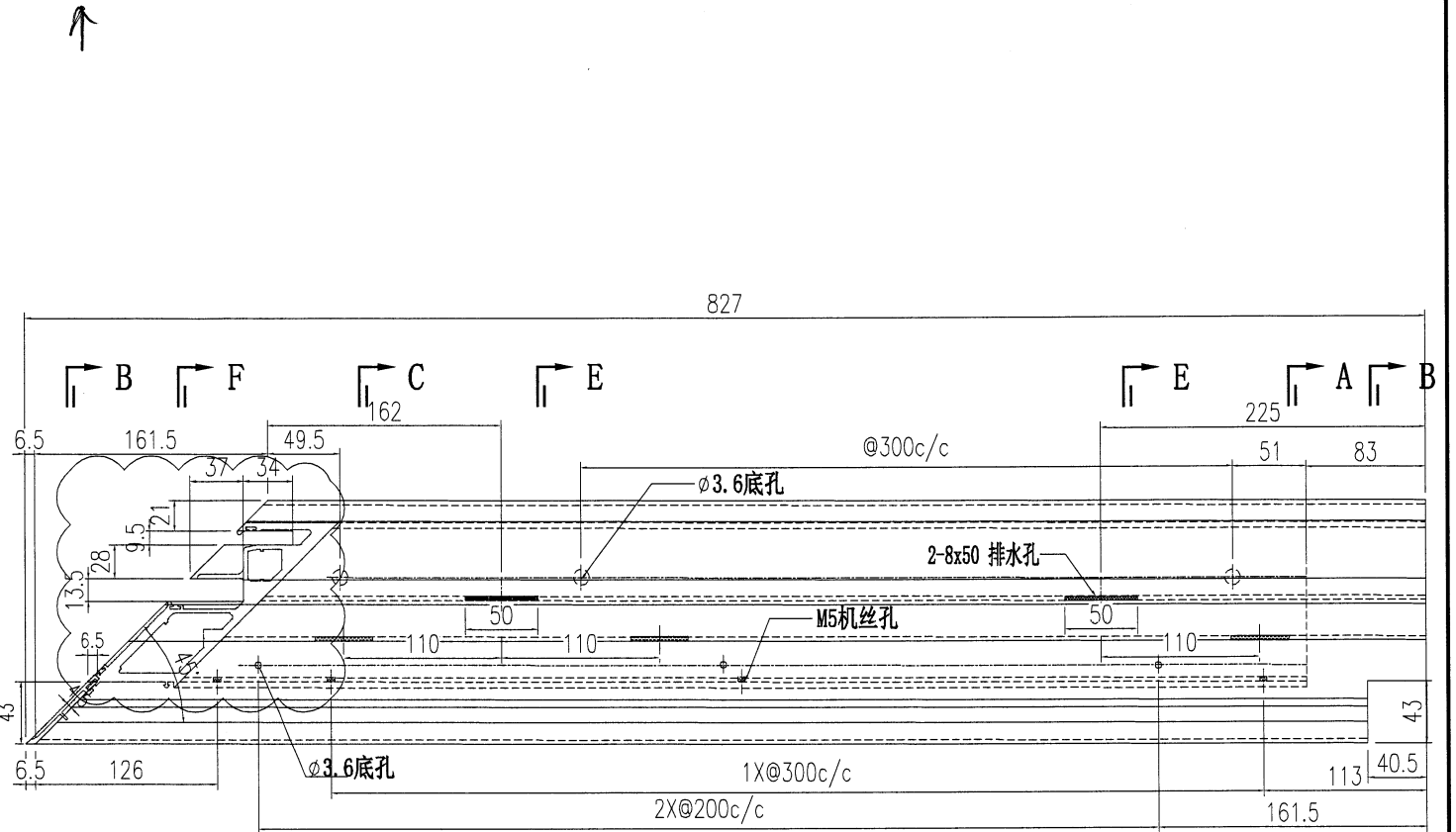
*發件人簽署:		*組別成員批核簽署:	
傳遞編號:		項目經理簽署:	



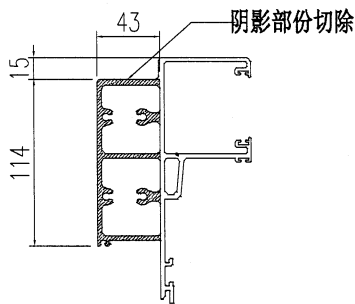


美特鋁質有限公司  
MIDI Aluminium Fabricator Ltd.

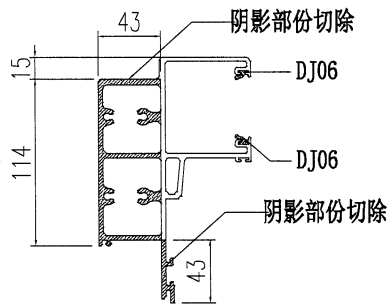
工程號	J856	類別		物料號	M1		
地盘	天榮站	制圖	李傳鵬	2022-11-26	圖號	AT01-Q07	
修改	D	B	C	採用工廠	地盤	✓	
日期	03.30	03.15	03.21	材料顏色	-UCT542919XL-3	材料	AT01
圖紙名稱	鋁料加工圖		復核	練松文	2022-11-27	數量	-
批准	林仁安		2022-11-28	單件重量	-	(KG)	



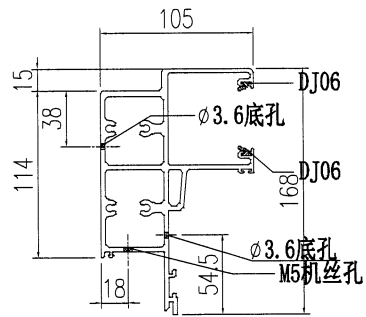
SECTION A-A SECTION B-B SECTION C-C SECTION E-E SECTION F-F



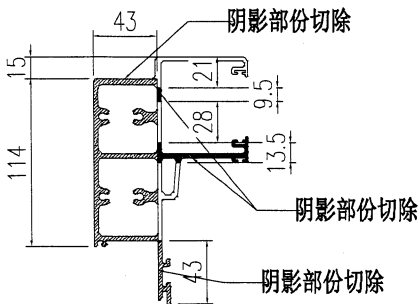
SECTION A-A



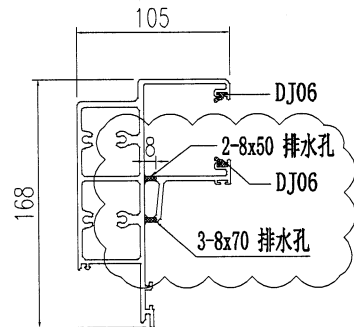
SECTION B-B



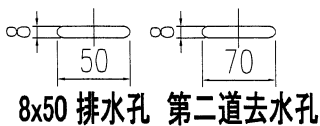
SECTION C-C

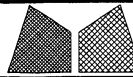


SECTION F-F



SECTION E-E





美特鋁質有限公司

MIDI Aluminium Fabricator Ltd.

工程號 J856

類別

物料號

M1

地盘 天榮站

制圖 李傳鵬

2022-11-26

圖號

AT01-Q27

修改 A B C

採用工廠

地盘 ✓

图纸名称 铝料加工图

復核 練松文

2022-11-27

數量

-

日期 12.05 03.15 03.21

材料颜色

-UCT542919XL-3

材料 AT01

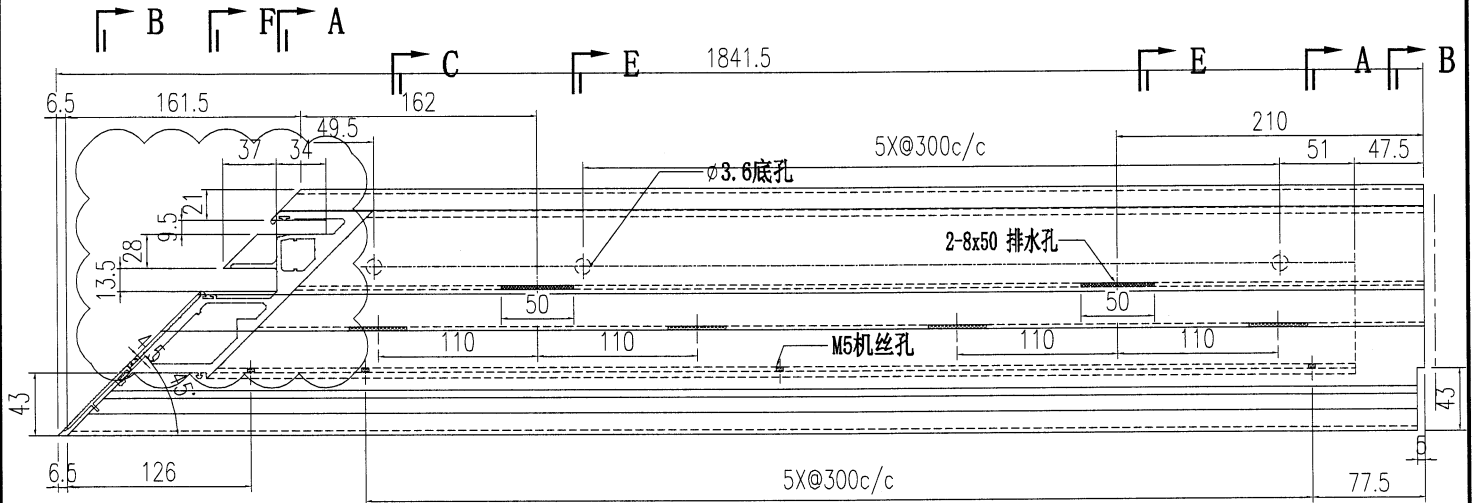
批准 林仁安

2022-11-28

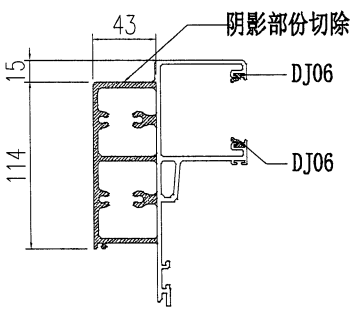
單件重量

-

(KG)

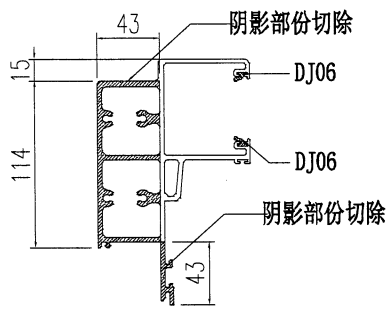


SECTION A-A



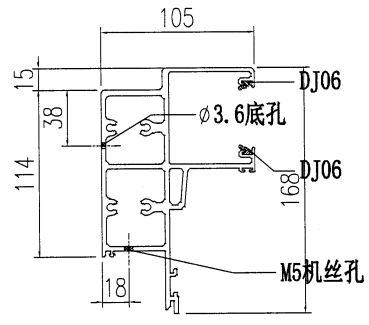
SECTION A-A

SECTION B-B



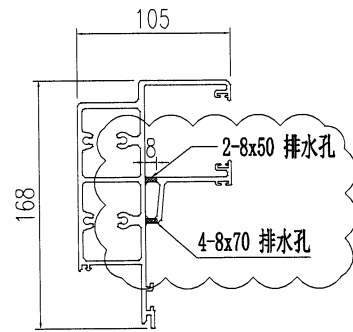
SECTION B-B

SECTION C-C

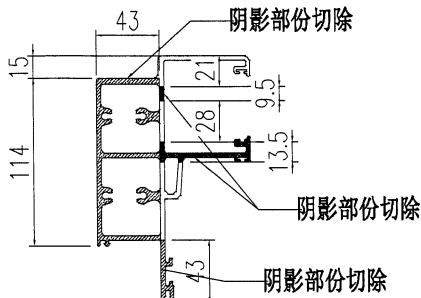


SECTION C-C

SECTION E-E



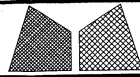
SECTION E-E



SECTION F-F



8x50 排水孔 第二道去水孔



美特鋁質有限公司  
MIDI Aluminium Fabricator Ltd.

工程號	J856	類別		物料號	M1	
地盘	天榮站	制圖	李傳鵬	2022-11-26	圖號	AT01-Q37
图纸名称	铝料加工图	復核	練松文	2022-11-27	數量	-
日期	03.3003.1503.21	材料颜色	-UCT542919XL-3	批准	林仁安	2022-11-28
材料	AT01	單件重量				(KG)

