

美特鋁質有限公司

MIDI ALUMINIUM FABRICATOR LTD.



工程指示 / 要求簡箋 ENGINEER INSTRUCTIONS(E.I.)

|         |                   |       |              |
|---------|-------------------|-------|--------------|
| 工程指示編號: | EI- 5882          | 修改版本: | -            |
|         | HK- 0523          |       |              |
| 工程編號:   | J 856             | 工程名稱: | 天榮站          |
| 收件人:    | 生統                | 發件人:  | Lai Sik Hung |
| 工程項目:   | 水槽端部封口片及連接片 生產 大貨 | 日期:   | 18/03/2023   |

|                                 |  |                                    |
|---------------------------------|--|------------------------------------|
| <input type="checkbox"/> 原合約工程包 | <input type="checkbox"/> 原合約工程加 / 減脹 QT- | <input type="checkbox"/> 新工程報價 QT- |
|---------------------------------|--|------------------------------------|

|                |           |
|----------------|-----------|
| 信件批核號碼/圖紙參考編號: | 批核模具圖紙編號: |
| 客戶指示附件:        | 管理內部批簽署:  |

|                                    |                                     |                               |
|------------------------------------|-------------------------------------|-------------------------------|
| <input type="checkbox"/> 初步鋁料 B.M. | <input type="checkbox"/> 加工拆圖, 然後生產 | <input type="checkbox"/> 尺寸表  |
| <input type="checkbox"/> 正式鋁料 B.M. | <input type="checkbox"/> 技術上資料 / 指示 | <input type="checkbox"/> 報價   |
| <input type="checkbox"/> 配件 B.M.   | <input type="checkbox"/> 樣辦或貨品說明書   | <input type="checkbox"/> 分判合約 |
| <input type="checkbox"/> 其他:       |                                     |                               |

|                          |
|--------------------------|
| 內容:<br>水槽端部封口片及連接片 生產 大貨 |
| 完成上列要求日期: 27/03/2023     |

**國內**

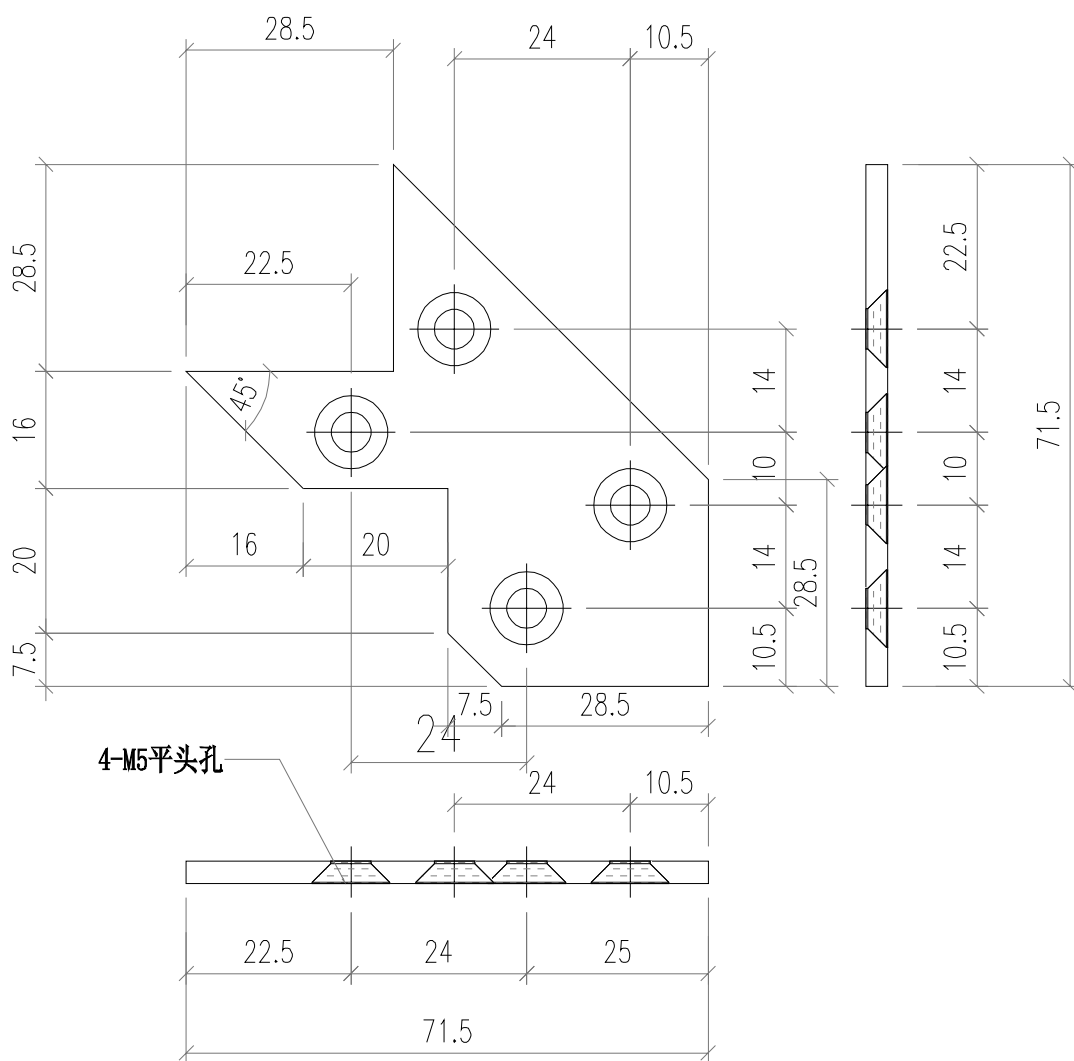
|   |   |   |   |                                |                              |
|---|---|---|---|--------------------------------|------------------------------|
| <input type="checkbox"/> 生產技術總監         | <input type="checkbox"/> 連附件            | <input checked="" type="checkbox"/> 技術部   | <input checked="" type="checkbox"/> 連附件 | <input type="checkbox"/> 生產部   | <input type="checkbox"/> 連附件 |
| <input type="checkbox"/> 採購部            | <input type="checkbox"/> 連附件            | <input checked="" type="checkbox"/> 生產統籌部 | <input checked="" type="checkbox"/> 連附件 | <input type="checkbox"/> 報關組   | <input type="checkbox"/> 連附件 |
| <input type="checkbox"/> 質檢部            | <input type="checkbox"/> 連附件            | <input type="checkbox"/> 會計部              | <input type="checkbox"/> 連附件            | <input type="checkbox"/> 機械設計部 | <input type="checkbox"/> 連附件 |
| <input checked="" type="checkbox"/> 香港辦 | <input checked="" type="checkbox"/> 連附件 | <input type="checkbox"/> 其他:              |   |                                |                              |

|                              |                              |                              |                              |                               |                              |                              |                              |
|------------------------------|------------------------------|------------------------------|------------------------------|-------------------------------|------------------------------|------------------------------|------------------------------|
| <input type="checkbox"/> 行政部 | <input type="checkbox"/> 連附件 | <input type="checkbox"/> 會計部 | <input type="checkbox"/> 連附件 | <input type="checkbox"/> 統籌部  | <input type="checkbox"/> 連附件 | <input type="checkbox"/> 工程部 | <input type="checkbox"/> 連附件 |
| <input type="checkbox"/> 採購部 | <input type="checkbox"/> 連附件 | <input type="checkbox"/> QS部 | <input type="checkbox"/> 連附件 | <input type="checkbox"/> 地盤管理 | <input type="checkbox"/> 連附件 | <input type="checkbox"/> 維修部 | <input type="checkbox"/> 連附件 |

|         |  |            |  |
|---------|--|------------|--|
| *發件人簽署: |  | *組別成員批核簽署: |  |
| 傳遞編號:   |  | 項目經理簽署:    |  |

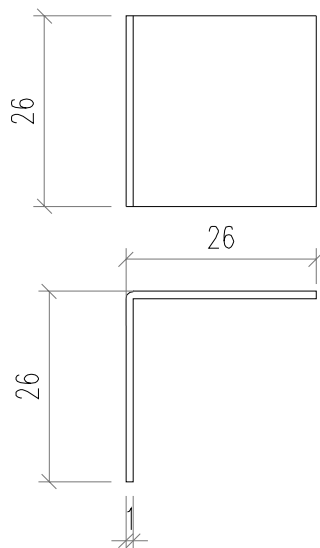


|  |                                  |   |               |            |            |
|--|----------------------------------|---|---------------|------------|------------|
|  美特鋁質有限公司<br>MIDI Aluminium Fabricator Ltd. |                                  |   | 工程號<br>J856   | 類別<br>天榮站  | 物料號<br>M1  |
| 修改<br>日期   | 採用工廠<br><input type="checkbox"/> | 地盤<br><input checked="" type="checkbox"/> | 圖紙名稱<br>鋁料加工圖 | 制圖<br>李傳鵬  | 2022-11-11 |
|  | 材料顏色<br>-                        |   | 材料<br>3MM鋁巴   | 復核<br>練松文  | 2022-11-15 |
|  |                                  |   |               | 批准<br>林仁安  | 2022-11-19 |
|  |                                  |   |               | 圖號<br>JMP2 | 數量<br>-    |
|  |                                  |   |               | 單件重量<br>-  | (KG)       |

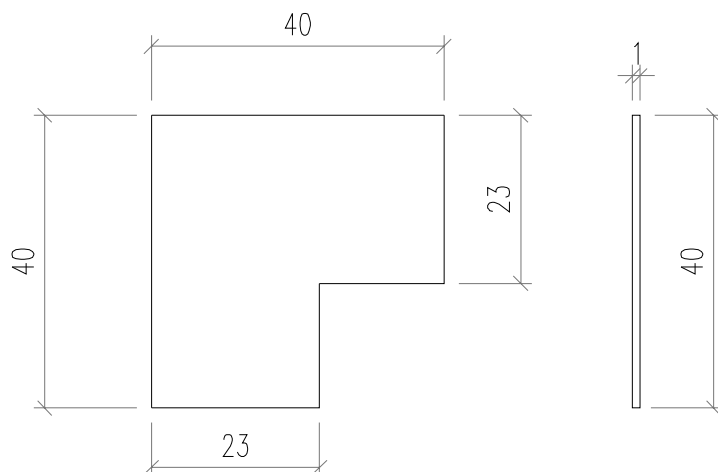


数量：300件

|  |  |      |   |               |           |            |            |      |
|--|--|------|---|---------------|-----------|------------|------------|------|
|  美特鋁質有限公司<br>MIDI Aluminium Fabricator Ltd. |  |      |   | 工程號<br>J856   | 類別        | 物料號<br>M1  |            |      |
|  |  |      |   | 地盘<br>天榮站     | 制圖<br>李傳鵬 | 2022-11-11 | 圖號<br>JMP1 |      |
| 修改<br>日期   |  | 採用工廠 | 地盘<br><input checked="" type="checkbox"/> | 图纸名称<br>铝料加工图 | 復核<br>練松文 | 2022-11-15 | 數量<br>-    |      |
|  |  |      |   | 材料<br>1MM铝巴   | 批准<br>林仁安 | 2022-11-19 | 單件重量<br>-  | (KG) |

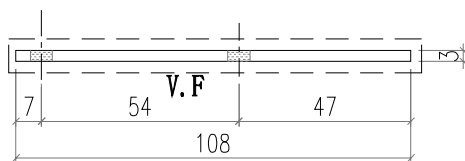
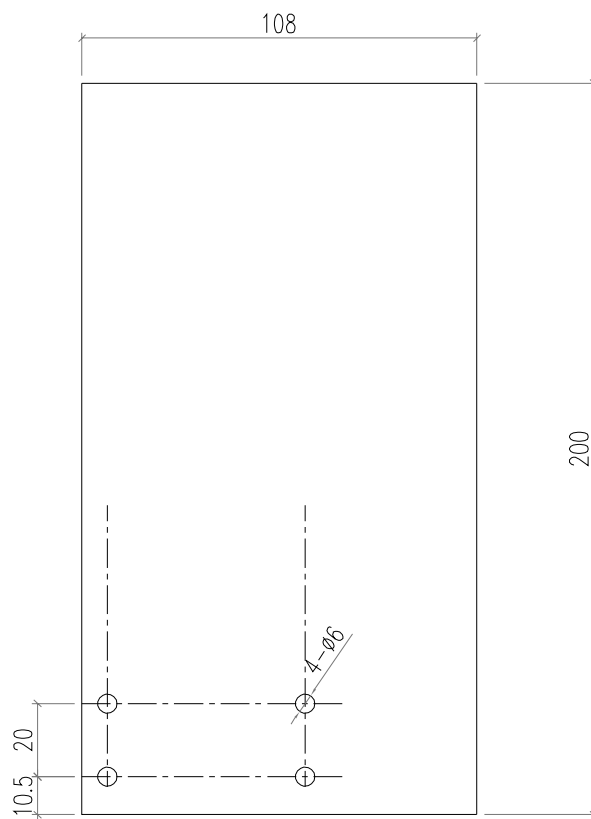


编号: JMP1-1  
 数量: 480件



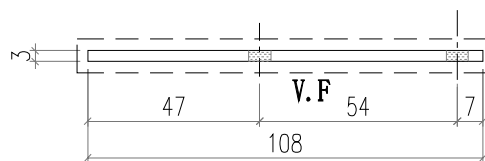
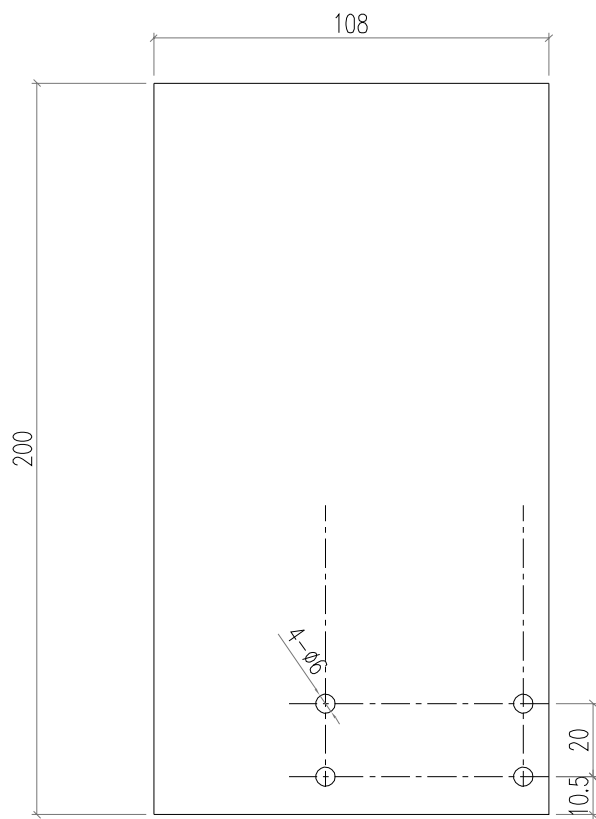
编号: JMP1-2  
 数量: 480件

|  |                       |   |               |             |            |                          |              |                |
|--|-----------------------|---|---------------|-------------|------------|--------------------------|--------------|----------------|
|  美特鋁質有限公司<br>MIDI Aluminium Fabricator Ltd. |                       |   |               | 工程號<br>J856 | 類別<br>天榮站  | 物料號<br>M1                | 圖號<br>LB-P01 |                |
| 修改<br>日期   | 採用<br>工廠              | 地盤<br><input checked="" type="checkbox"/> | 圖紙名稱<br>鋁料加工圖 | 制圖<br>李傳鵬   | 復核<br>練松文  | 2022-11-26<br>2022-11-27 | 數量<br>-      | 單件重量<br>- (KG) |
|  | 材料顏色<br>UCT542919XL-3 |   | 材料<br>3MM鋁板   | 批准<br>林仁安   | 2022-11-28 |                          |              |                |



数量：530件

|  |  |      |               |      |       |    |     |            |      |        |
|--|--|------|---------------|------|-------|----|-----|------------|------|--------|
|  美特鋁質有限公司<br>MIDI Aluminium Fabricator Ltd. |  |      |               | 工程號  | J856  | 類別 |     | 物料號        | M1   |        |
|  |  |      |               | 地盘   | 天榮站   | 制圖 | 李傳鵬 | 2022-11-26 | 圖號   | LB-P02 |
| 修改   |  | 採用工廠 |               | 图纸名称 | 铝料加工图 | 復核 | 練松文 | 2022-11-27 | 數量   | -      |
| 日期   |  | 材料颜色 | UCT542919XL-3 | 材料   | 3MM铝板 | 批准 | 林仁安 | 2022-11-28 | 單件重量 | - (KG) |



数量：530件