

美特鋁質有限公司

MIDI ALUMINIUM FABRICATOR LTD.



工程指示 / 要求簡箋 ENGINEER INSTRUCTIONS(E.I.)

工程指示編號:	EI- 5881	修改版本:	-
工程編號:	J 856	工程名稱:	天榮站
收件人:	Maggie Lor	發件人:	Lai Sik Hung
工程項目:	T1 佛沙窗 廠用 不鏽鋼加力巴 生產	日期:	20/03/2023

<input type="checkbox"/> 原合約工程包	<input type="checkbox"/> 原合約工程加 / 減賬 QT-	<input type="checkbox"/> 新工程報價 QT-
---------------------------------	--	------------------------------------

信件批核號碼/圖紙參考編號:	批核模具圖紙編號:
客戶指示附件:	管理內部批簽署:

<input type="checkbox"/> 初步鋁料 B.M.	<input type="checkbox"/> 加工拆圖, 然後生產	<input type="checkbox"/> 尺寸表
<input type="checkbox"/> 正式鋁料 B.M.	<input type="checkbox"/> 技術上資料/指示	<input type="checkbox"/> 報價
<input type="checkbox"/> 配件 B.M.	<input type="checkbox"/> 樣辦或貨品說明書	<input type="checkbox"/> 分判合約
<input type="checkbox"/> 其他:		

內容: T1 佛沙窗 廠用 不鏽鋼加力巴 生產 完成後送美而特廠
完成上列要求日期: 31/03/2023

國內

<input type="checkbox"/> 生產技術總監	<input type="checkbox"/> 連附件	<input type="checkbox"/> 技術部	<input type="checkbox"/> 連附件	<input type="checkbox"/> 生產部	<input type="checkbox"/> 連附件
<input type="checkbox"/> 採購部	<input type="checkbox"/> 連附件	<input type="checkbox"/> 生產統籌部	<input type="checkbox"/> 連附件	<input type="checkbox"/> 報關組	<input type="checkbox"/> 連附件
<input type="checkbox"/> 質檢部	<input type="checkbox"/> 連附件	<input type="checkbox"/> 會計部	<input type="checkbox"/> 連附件	<input type="checkbox"/> 機械設計部	<input type="checkbox"/> 連附件
<input type="checkbox"/> 香港辦	<input type="checkbox"/> 連附件	<input type="checkbox"/> 其他:			

<input type="checkbox"/> 行政部	<input type="checkbox"/> 連附件	<input type="checkbox"/> 會計部	<input type="checkbox"/> 連附件	<input type="checkbox"/> 統籌部	<input type="checkbox"/> 連附件	<input type="checkbox"/> 工程部	<input type="checkbox"/> 連附件
<input checked="" type="checkbox"/> 採購部	<input checked="" type="checkbox"/> 連附件	<input type="checkbox"/> QS部	<input type="checkbox"/> 連附件	<input type="checkbox"/> 地盤管理	<input type="checkbox"/> 連附件	<input type="checkbox"/> 維修部	<input type="checkbox"/> 連附件

*發件人簽署:		*組別成員批核簽署:	
傳遞編號:		項目經理簽署:	

 美特鋁質 有限公司 MIDI Aluminium Fabricator Ltd.		工程號:	J-856	計算:	方強	日期:	2023.03.16	送呈:	胡哥		
		地盤名稱:	天水圍天榮站	核對:	謝永林	日期:	2023.03.17	副本:			
工廠用不銹鋼BM表		項目類別:	70佛沙窗	批准:		日期:					
		修改版次:		A/C Code:		鐵件總重量KG:		366.82	此BM依據拆圖資料計算		
序號	修改內容	鐵件圖號	不銹鋼名稱	顏色	實用	後備	總數	單位	單件/件 (kg)	總重量 (kg)	備注
1		856-JL-14	63.5*3mm不銹鋼巴	#316	328	14	342	件	0.536	183.410	70T窗(生邊企)用
2		856-JL-14a	63.5*3mm不銹鋼巴	#316	247	10	257	件	0.536	137.826	70T窗(AW-02b, AW-02bR, AW-04c生夾企)用
3		856-JL-14b	63.5*3mm不銹鋼巴	#316	81	4	85	件	0.536	45.584	70T窗(AW-07, AW-04b生夾企)用
4						小計:	684			366.820	



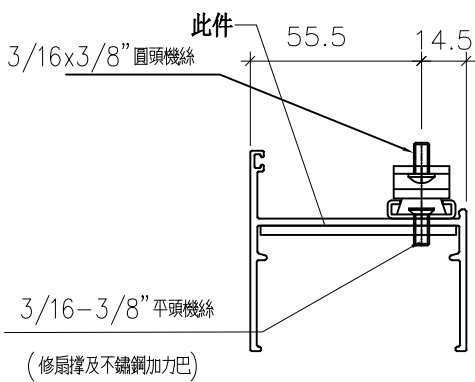
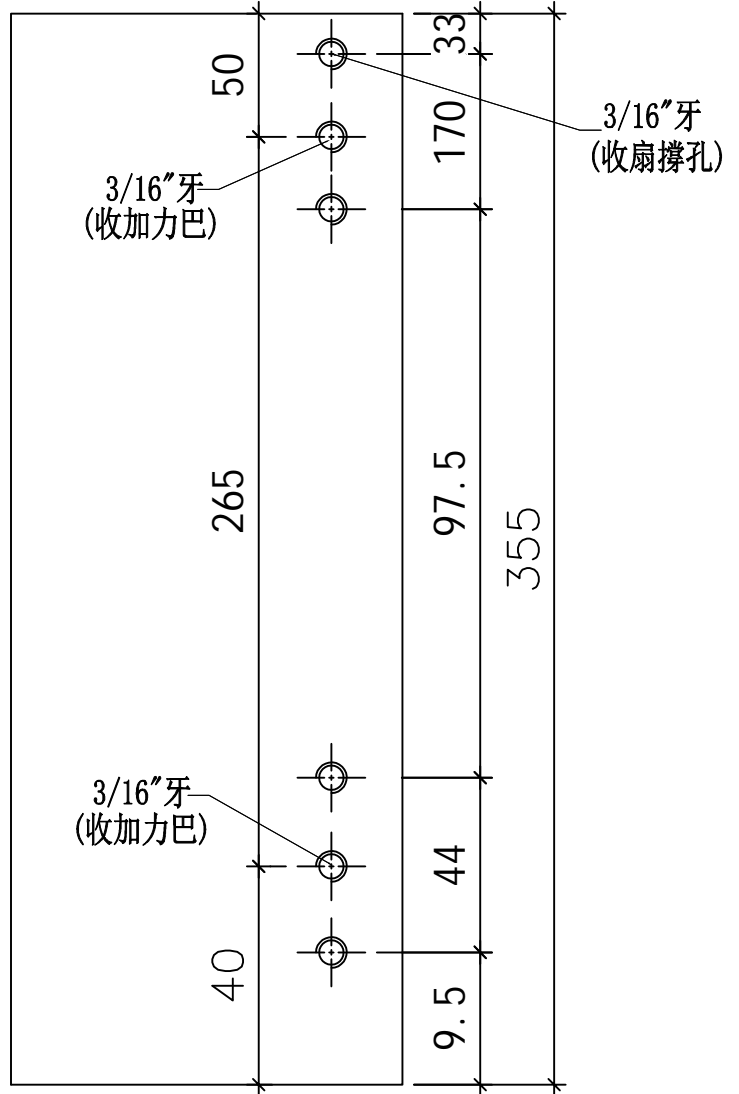
美特鋁質 有限公司
MIDI Aluminium Fabricator Ltd.

物料編號：856-JL-14

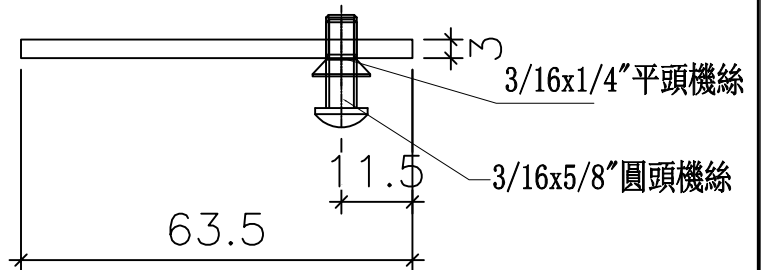
T1窗數量：大貨用：324+試模窗用4+後備14=342

工程號 J856 地盤 天水圍天榮站

位置：70T窗(生邊企)用



安裝示意圖



名稱	加力巴(邊企用)14"用	制圖	方強	2023.03.16	修改		
材料	63.5x3mm 不鏽鋼巴	復核	謝永林	2023.03.17	日期		
顏色	#316	批准			圖號	856-JL-14	



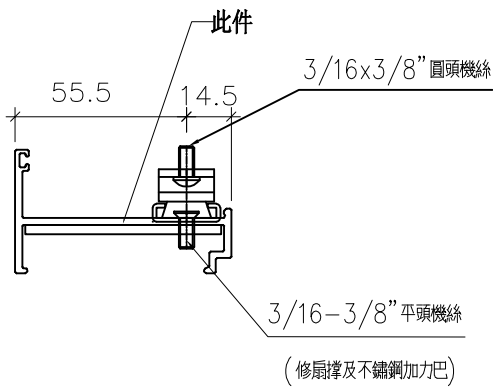
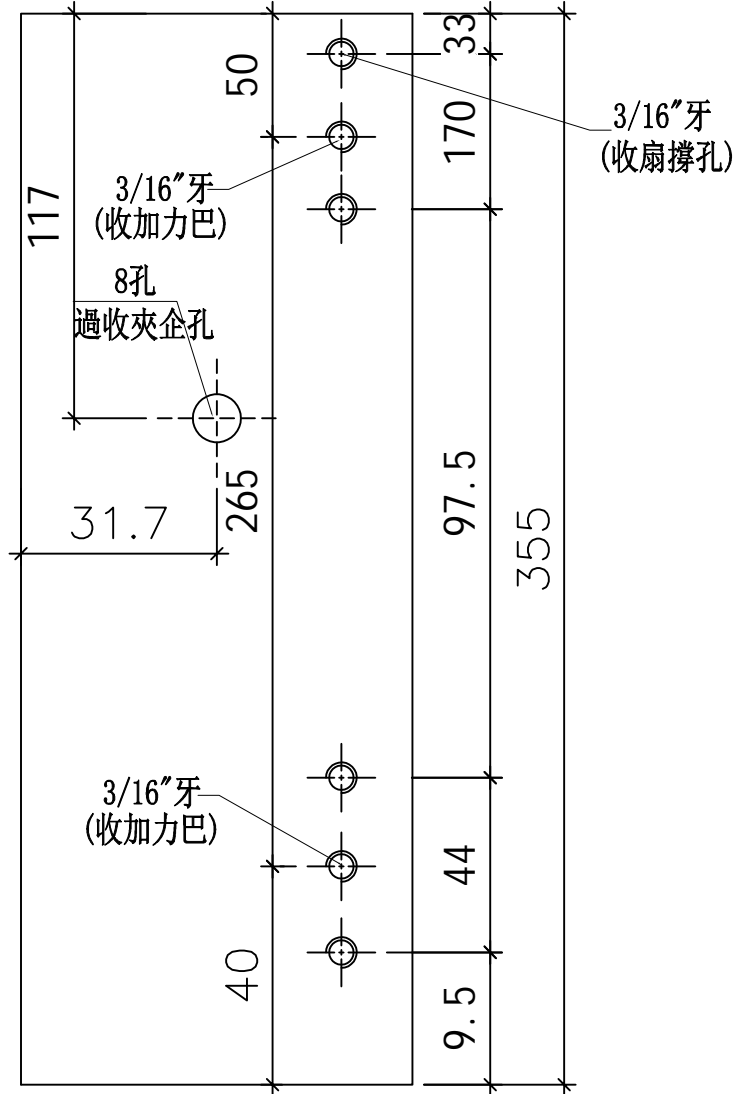
美特鋁質 有限公司
MIDI Aluminium Fabricator Ltd.

物料編號：856-JL-14a

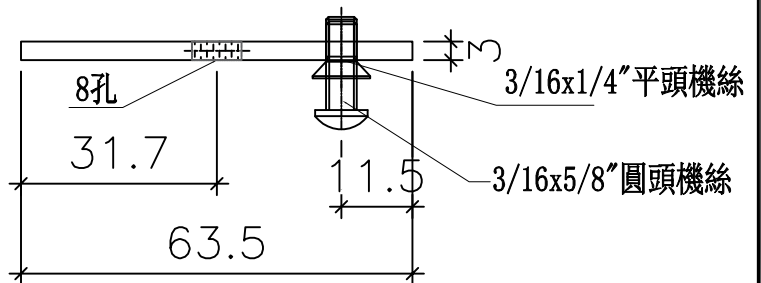
T1窗數量：大貨用：245+試模窗用2+後備10=257

工程號 J856 地盤 天水圍天榮站

位置：70T窗(AW-02b、AW-02bR、AW-04c生夾企)用



安裝示意圖



名稱	加力巴(夾企用)14"用	制圖	方強	2023.03.16	修改		
材料	63.5x3mm 不鏽鋼巴	復核	謝永林	2023.03.17	日期		
顏色	#316	批准			圖號	856-JL-14a	



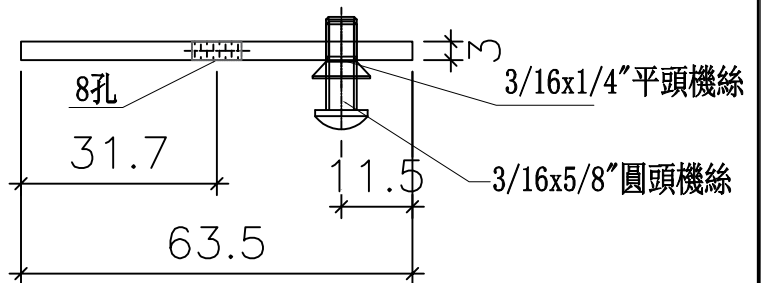
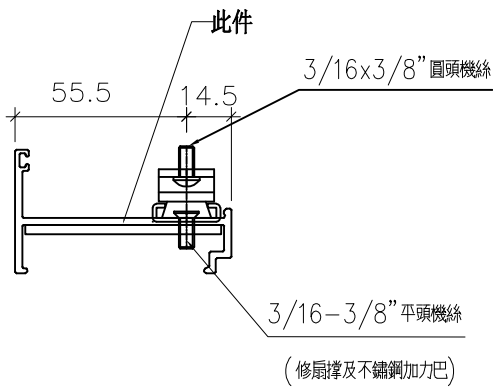
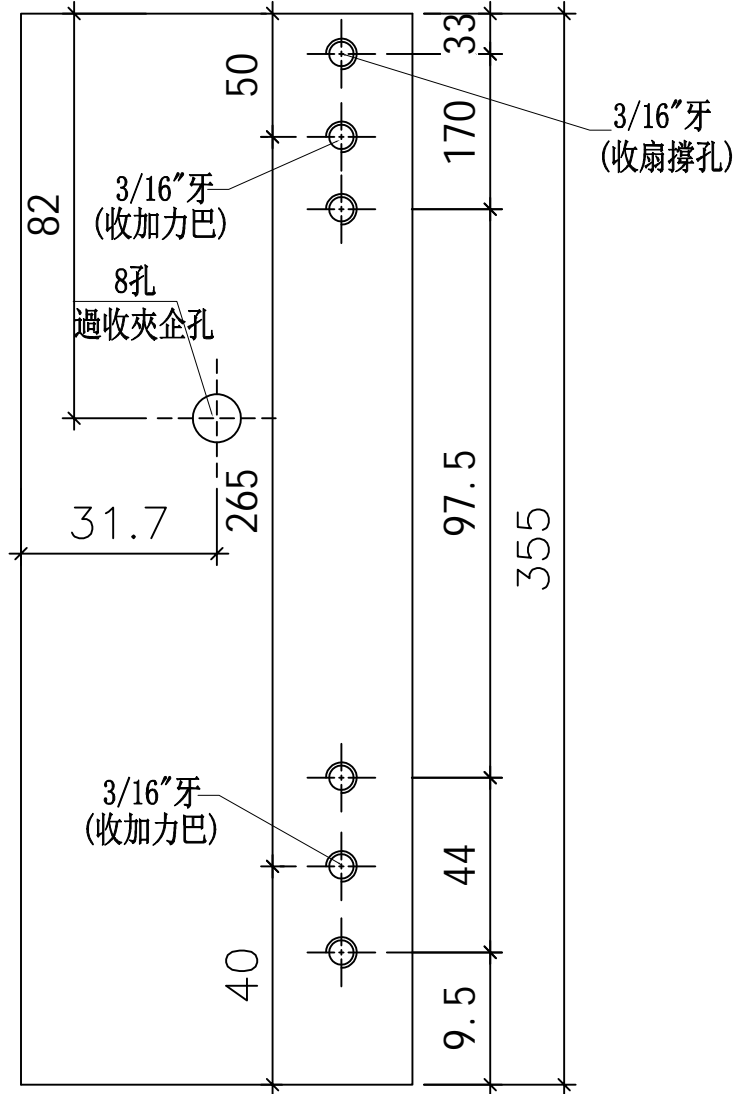
美特鋁質 有限公司
MIDI Aluminium Fabricator Ltd.

物料編號：856-JL-14b

T1窗數量：大貨用：79+試模窗用2+後備4=85

工程號 J856 地盤 天水圍天榮站

位置：70T窗(AW-07、AW-04b生夾企)用



安裝示意圖

名稱	加力巴(夾企用)14"用	制圖	方強	2023.03.16	修改		
材料	63.5x3mm 不鏽鋼巴	復核	謝永林	2023.03.17	日期		
顏色	#316	批准			圖號	856-JL-14b	