

工程指示 / 要求簡箋 ENGINEER INSTRUCTIONS(E.I.)

工程指示編號:	EI- 5881B	修改版本:	B
	HK- 1289		
工程編號:	J 856	工程名稱:	TSWTL23 天榮
收件人:	生統/Maggie/謝永林	發件人:	Thomas Wong
工程項目:	T1 佛沙窗 廠用 不鏽鋼加力巴 生產 (修訂B: 依據EI3986I改數量 EI6250A 16分3改M5螺絲)	日期:	07/06/2023

<input checked="" type="checkbox"/> 原合約工程包	<input type="checkbox"/> 原合約工程加 / 減脹 QT-	<input type="checkbox"/> 新工程報價 QT-
--	--	------------------------------------

信件批核號碼/圖紙參考編號:	批核模具圖紙編號:
客戶指示附件:	管理內部批簽署:

<input type="checkbox"/> 初步鋁料 B.M.	<input type="checkbox"/> 加工拆圖, 然後生產	<input type="checkbox"/> 尺寸表
<input type="checkbox"/> 正式鋁料 B.M.	<input type="checkbox"/> 技術上資料/指示	<input type="checkbox"/> 報價
<input type="checkbox"/> 配件 B.M.	<input type="checkbox"/> 樣辦或貨品說明書	<input type="checkbox"/> 分判合約
<input type="checkbox"/> 其他:		

內容: 依據EI3986I改數量、EI6250A 16分3改M5螺絲
完成上列要求日期: 12/06/2023

國內

<input type="checkbox"/> 生產技術總監	<input type="checkbox"/> 連附件	<input checked="" type="checkbox"/> 技術部	<input checked="" type="checkbox"/> 連附件	<input type="checkbox"/> 生產部	<input type="checkbox"/> 連附件
<input type="checkbox"/> 採購部	<input type="checkbox"/> 連附件	<input checked="" type="checkbox"/> 生產統籌部	<input checked="" type="checkbox"/> 連附件	<input type="checkbox"/> 報關組	<input type="checkbox"/> 連附件
<input type="checkbox"/> 質檢部	<input type="checkbox"/> 連附件	<input type="checkbox"/> 會計部	<input type="checkbox"/> 連附件	<input type="checkbox"/> 機械設計部	<input type="checkbox"/> 連附件
<input type="checkbox"/> 香港辦	<input type="checkbox"/> 連附件	<input type="checkbox"/> 其他:			

香港

<input type="checkbox"/> 行政部	<input type="checkbox"/> 連附件	<input type="checkbox"/> 會計部	<input type="checkbox"/> 連附件	<input type="checkbox"/> 統籌部	<input type="checkbox"/> 連附件	<input type="checkbox"/> 工程部	<input type="checkbox"/> 連附件
<input checked="" type="checkbox"/> 採購部	<input checked="" type="checkbox"/> 連附件	<input type="checkbox"/> QS部	<input type="checkbox"/> 連附件	<input type="checkbox"/> 地盤管理	<input type="checkbox"/> 連附件	<input type="checkbox"/> 維修部	<input type="checkbox"/> 連附件

*發件人簽署:		*組別成員批核簽署:
傳遞編號:		項目經理簽署:

工廠用不銹鋼BM表

工程號: J-856		計算:	方強	日期:	2023.03.16	送呈:	胡哥				
地盤名稱: 天水圍天樂站		核對:	謝永林	日期:	2023.06.06	副本:					
項目類別: T1座-T窗用		批准:		日期:							
修改版次: A 23.06.06		A/C Code:		鐵件總重量KG: 388.77 此BM依據拆圖資料計算							
序號	修改內容	鐵件圖號	不銹鋼名稱	顏色	實用	後備	總數	單位	單件/件 (kg)	總重量 (kg)	備注
1	A:增加	856-JL-14-1&2	63.5*3mm不銹鋼巴	#304	383	14	397	件	0.452	179.320	70T窗(生邊企)佛沙窗用
2	A:增加	856-JL-14a-1&2	63.5*3mm不銹鋼巴	#304	336	10	346	件	0.452	156.284	70T窗(AW-02b, AW-02bR, AW-04c生夾企)佛沙窗用
3	A:減少	856-JL-14b-1&2	63.5*3mm不銹鋼巴	#304	47	4	51	件	0.452	23.036	70T窗(AW-07, AW-04b生夾企)佛沙窗用
4		856-JL-14c-1&2	43.5*3mm不銹鋼巴	#304	2	0	2	件	0.367	0.735	50T窗(生邊企)用-18F售樓處工地窗用
5		856-JL-14d-1&2	43.5*3mm不銹鋼巴	#304	74	6	80	件	0.367	29.390	50T窗(生邊企)工地窗用
6						小計:	876			388.766	

美特鋁質有限公司
MIDI Aluminium Fabricator Ltd.

工程號: 1856 | 地盤: 天水圍天樂站

物料編號: 856-JL-14-1

T1窗數量: 大貨用: {379} 試模窗用4+後備14=397

位置: 70T窗(生邊企用)

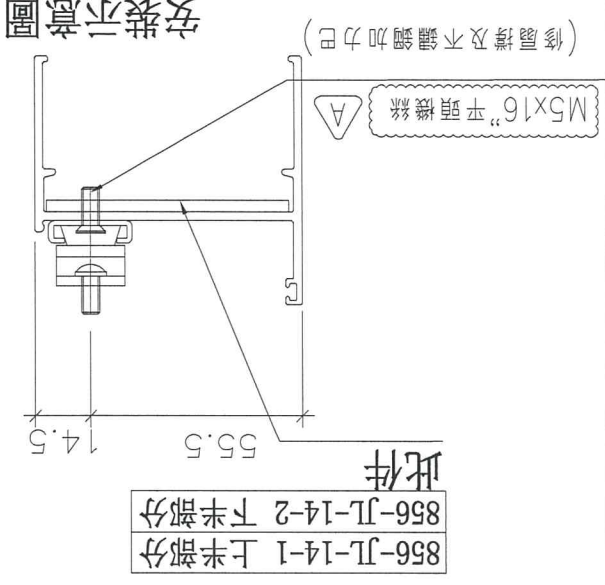
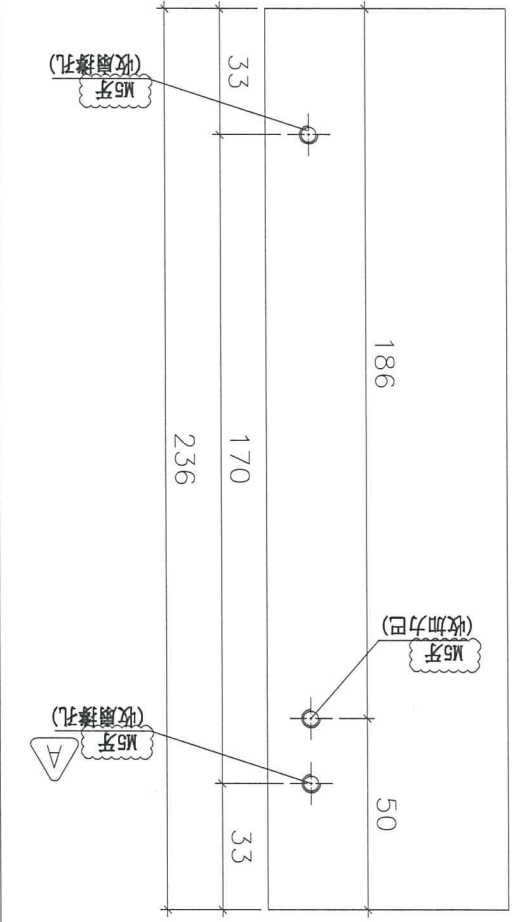
物料編號: 856-JL-14-2

T1窗數量: 大貨用: {379} 試模窗用4+後備14=397

位置: 70T窗(生邊企用)

依據E139861 20版施工圖修改數量

依據E16250A按客戶要求修改螺絲3/16改M5機絲

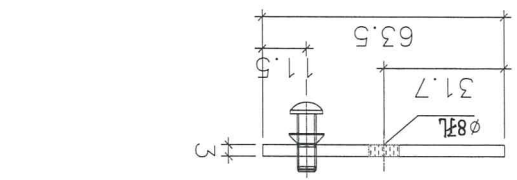
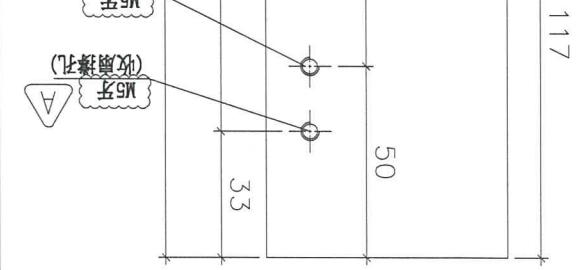


名稱	加力巴(T窗用)14"	制圖	方強	2023.03.16	修改	A
材料	63.5x3mm不鏽鋼巴	復核	謝永林	2023.03.22	日期	23.06.06
顏色	#304	批准			圖號	856-JL-14

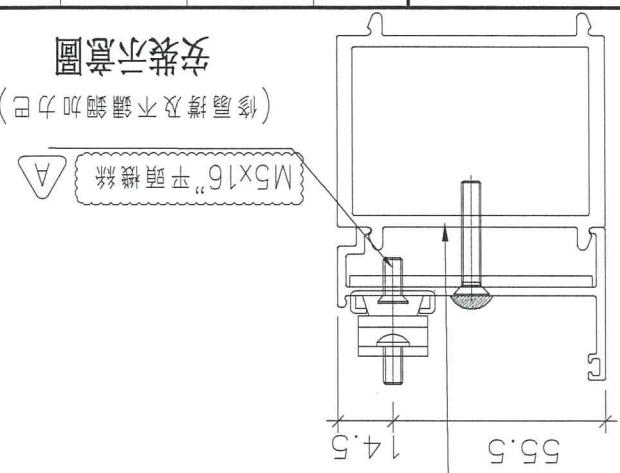
物料編號:	856-JL-14a-2
T1窗數量:	大貨用: 334(試模窗用2+後備10=346)
位置:	701窗(AW-02b, AW-02bR, AW-04c生夾企)用

依據E139861 20版施工圖修改數量

依據E16250A按客戶要求修改螺絲3/16改M5機絲



856-JL-14a-1 上半部分
856-JL-14a-2 下半部分
此件



名稱	加力巴(T窗用)14"	制圖	方強	2023.03.16	修改	A
材料	63.5x3mm不鏽鋼巴	復核	謝永林	2023.03.22	日期	23.06.06
顏色	#304	批准			圖號	856-JL-14a

美特鋁質有限公司
MIDI Aluminium Fabricator Ltd.

工程號 1856 地盤 天水圍天樂站

物料編號: 856-JL-14b-1

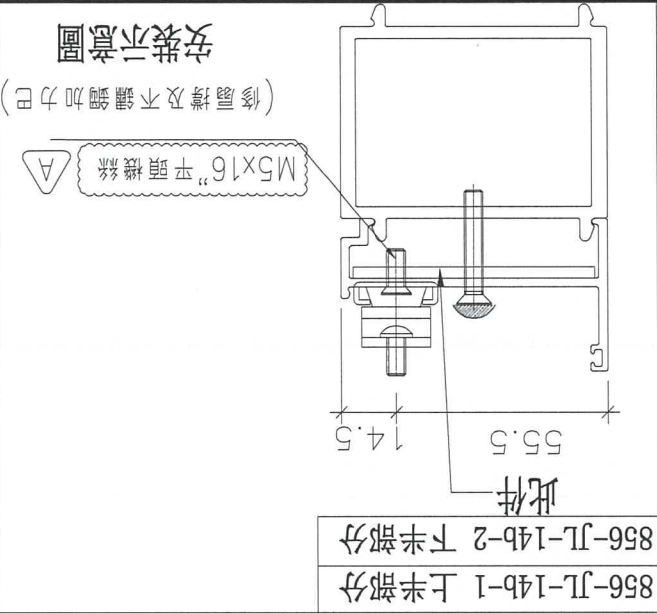
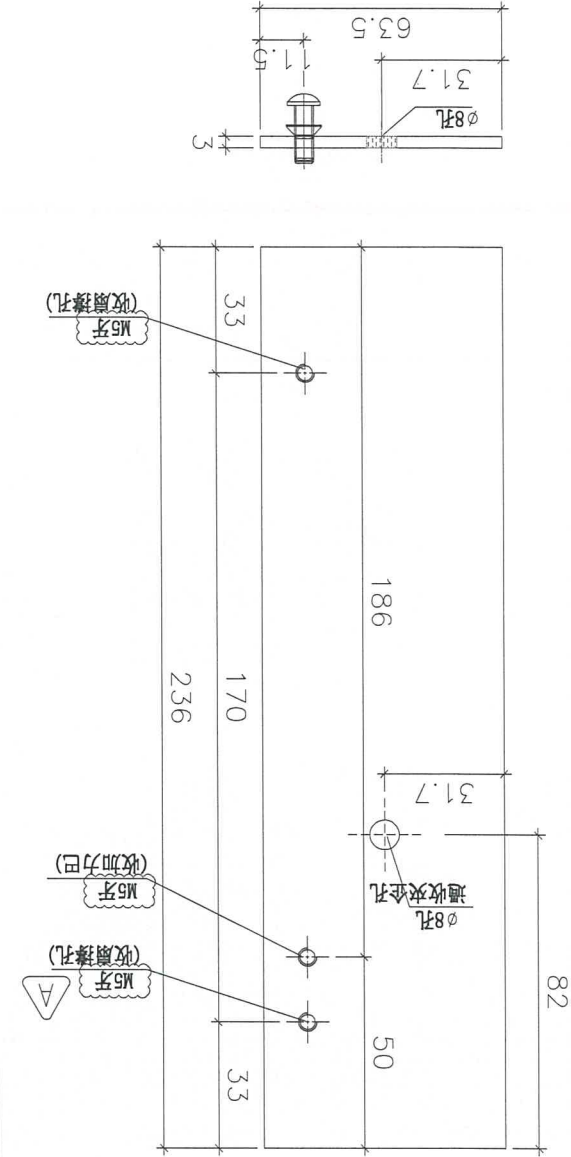
T1窗數量: 大貨用: 45(試機窗用2+後備451)

位置: 70T窗(AW-07, AW-04b生夾企)用

物料編號: 856-JL-14b-2	T1窗數量: 大貨用: 45(試機窗用2+後備451)
位置: 70T窗(AW-07, AW-04b生夾企)用	

依據E139861 20版施工圖修改數量

依據E16250A按客戶要求修改螺絲3/16改M5螺絲



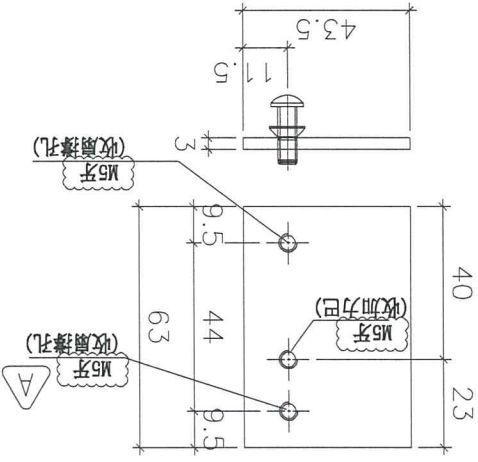
安裝示意圖
(修扇撐及不鏽鋼加力巴)

名稱: 加力巴(T窗用)14"	制圖: 方強	2023.03.16	修改: A
材料: 63.5x3mm不鏽鋼巴	復核: 謝永林	2023.03.22	日期: 23.06.06
顏色: #304	批准:	圖號: 856-JL-14b	

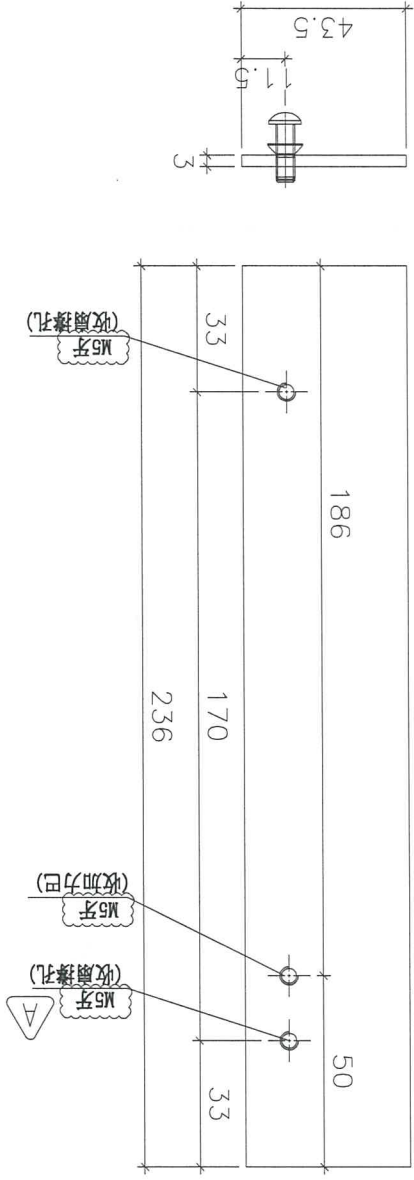
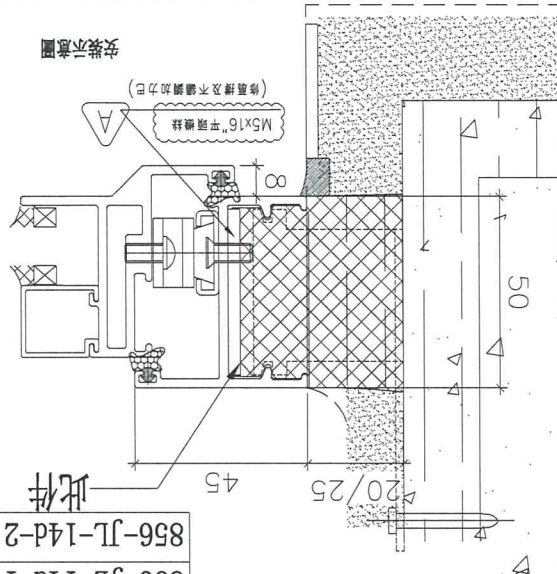
物料編號: 856-JL-14d-2	T1窗數量: 74+後備6=80	位置: 50T窗(生邊企)用(3F-45F)
--------------------	------------------	------------------------

物料編號: 856-JL-14d-1	T1窗數量: 74+後備6=80	位置: 50T窗(生邊企)用(3F-45F)
--------------------	------------------	------------------------

依據E16250A按客戶要求修改螺絲3/16改M5機絲



856-JL-14d-1 上半部分
856-JL-14d-2 下半部分
此件



名稱: 加力巴(T窗用)14"	制圖: 方強	2023.03.16	修改: A	圖號: 856-JL-14d	日期: 23.06.06	顏色: #304
材料: 43.5x3mm不鏽鋼巴	復核: 謝永林	2023.03.22				
批准:						