



美特鋁質有限公司

MIDI ALUMINIUM FABRICATOR LTD.



工程指示 / 要求簡箋 ENGINEER INSTRUCTIONS(E.I.)

工程指示編號:	EI- 5881A	修改版本:	A
HK-0985			
工程編號:	J 856	工程名稱:	天榮站
收件人:	Maggie Lor / 生統 / 謝永林	發件人:	Thomas Wong
工程項目:	T1 佛沙窗 廠用 不鏽鋼加力巴 生產 (修訂A:修改設計)	日期:	9.15/2023

<input type="checkbox"/> 原合約工程包	<input type="checkbox"/> 原合約工程加 / 減脹 QT-	<input type="checkbox"/> 新工程報價 QT-
---------------------------------	--	------------------------------------

信件批核號碼/圖紙參考編號:	批核模具圖紙編號:
客戶指示附件:	管理內部批簽署:

<input type="checkbox"/> 初步鋁料 B.M.	<input type="checkbox"/> 加工拆圖, 然後生產	<input type="checkbox"/> 尺寸表
<input type="checkbox"/> 正式鋁料 B.M.	<input type="checkbox"/> 技術上資料/指示	<input type="checkbox"/> 報價
<input type="checkbox"/> 配件 B.M.	<input type="checkbox"/> 樣辦或貨品說明書	<input type="checkbox"/> 分判合約
<input type="checkbox"/> 其他:		

內容:

修訂A: 修改設計

T1 佛沙窗 廠用 不鏽鋼加力巴 生產

工廠急要

完成上列要求日期: 12/6/2023

國內

<input type="checkbox"/> 生產技術總監	<input type="checkbox"/> 連附件	<input type="checkbox"/> 技術部	<input type="checkbox"/> 連附件	<input type="checkbox"/> 生產部	<input type="checkbox"/> 連附件
<input type="checkbox"/> 採購部	<input type="checkbox"/> 連附件	<input type="checkbox"/> 生產統籌部	<input type="checkbox"/> 連附件	<input type="checkbox"/> 報關組	<input type="checkbox"/> 連附件
<input type="checkbox"/> 質檢部	<input type="checkbox"/> 連附件	<input type="checkbox"/> 會計部	<input type="checkbox"/> 連附件	<input type="checkbox"/> 機械設計部	<input type="checkbox"/> 連附件
<input type="checkbox"/> 香港辦	<input type="checkbox"/> 連附件	<input type="checkbox"/> 其他:			

<input type="checkbox"/> 行政部	<input type="checkbox"/> 連附件	<input type="checkbox"/> 會計部	<input type="checkbox"/> 連附件	<input type="checkbox"/> 統籌部	<input type="checkbox"/> 連附件	<input type="checkbox"/> 工程部	<input type="checkbox"/> 連附件
<input checked="" type="checkbox"/> 採購部	<input checked="" type="checkbox"/> 連附件	<input type="checkbox"/> QS部	<input type="checkbox"/> 連附件	<input type="checkbox"/> 地盤管理	<input type="checkbox"/> 連附件	<input type="checkbox"/> 維修部	<input type="checkbox"/> 連附件

*發件人簽署:		*組別成員批核簽署:	
傳遞編號:		項目經理簽署:	

 美特鋁質 有限公司 MIDI Aluminium Fabricator Ltd.		工程號: J-856	計算: 方強	日期: 2023.03.16	送呈: 胡哥						
		地盤名稱: 天水圍天樂站	核對: 謝永林	日期: 2023.03.23	副本:						
工廠用不銹鋼BM表		項目類別: T1座-T窗用	批准:	日期:							
		修改版次:	A/C Code:	鐵件總重量KG: 339.08	此BM依據拆圖資料計算						
序號	修改內容	鐵件圖號	不銹鋼名稱	顏色	實用	後備	總數	單位	單件/件 (kg)	總重量 (kg)	備注
1		856-JL-14-1&2	63.5*3mm不銹鋼巴	#304	328	14	342	件	0.452	154.478	70T窗(生邊企)佛沙窗用
2		856-JL-14a-1&2	63.5*3mm不銹鋼巴	#304	247	10	257	件	0.452	116.084	70T窗(AW-02b, AW-02bR, AW-04c生夾企)佛沙窗用
3		856-JL-14b-1&2	63.5*3mm不銹鋼巴	#304	81	4	85	件	0.452	38.394	70T窗(AW-07, AW-04b生夾企)佛沙窗用
4		856-JL-14c-1&2	43.5*3mm不銹鋼巴	#304	2	0	2	件	0.367	0.735	50T窗(生邊企)用-18F售樓處工地窗用
5		856-JL-14d-1&2	43.5*3mm不銹鋼巴	#304	74	6	80	件	0.367	29.390	50T窗(生邊企)工地窗用
6						小計:	766			339.080	



美特鋁質有限公司
MIDI Aluminium Fabricator Ltd.

物料編號: 856-JL-14-2

T1窗數量: 大貨用: 324+試模窗用4+後備14=342

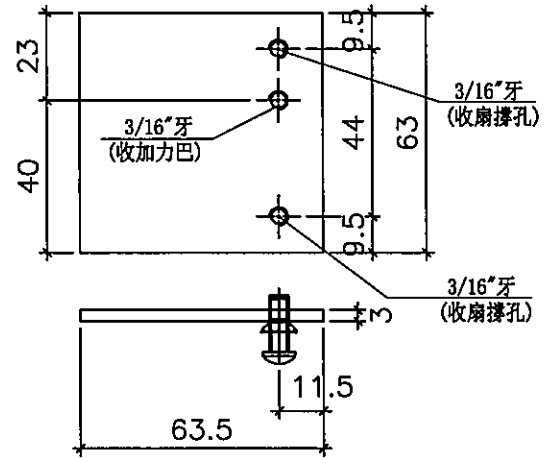
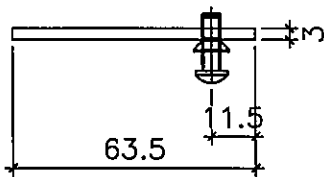
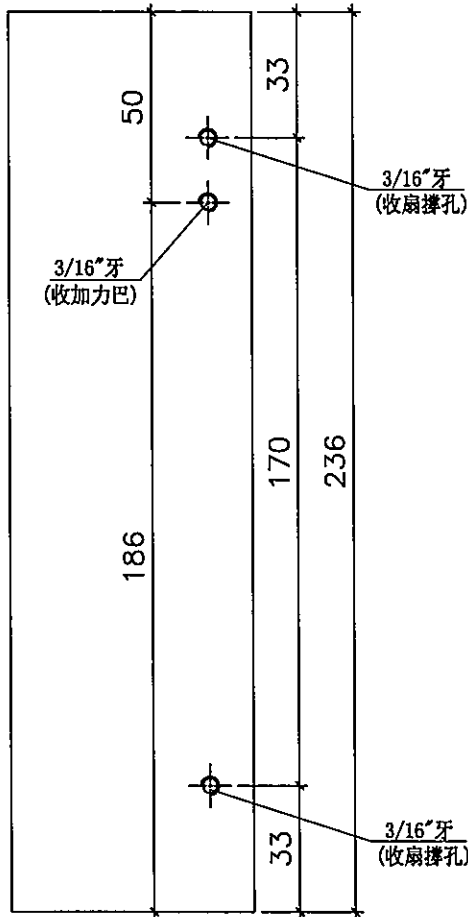
工程號 J856 地盤 天水圍天榮站

位置: 70T窗(生邊企)用

物料編號: 856-JL-14-1

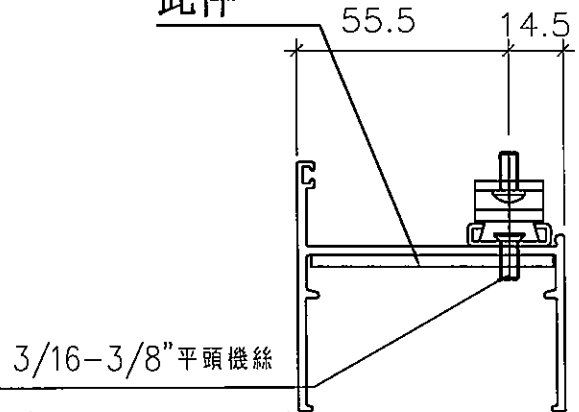
T1窗數量: 大貨用: 324+試模窗用4+後備14=342

位置: 70T窗(生邊企)用



856-JL-14-1 上半部分
856-JL-14-2 下半部分

此件



3/16-3/8" 平頭機絲

(修扇撐及不鏽鋼加力巴)

安裝示意圖

名稱	加力巴(T窗用)14"	制圖	方強	2023.03.16	修改		
材料	63.5x3mm不鏽鋼巴	復核	謝永林	2023.03.22	日期		
顏色	#304	批准			圖號	856-JL-14	



美特鋁質有限公司
MIDI Aluminium Fabricator Ltd.

物料編號: 856-JL-14a-2

T1窗數量: 大貨用: 245+試模窗用2+後備10=257

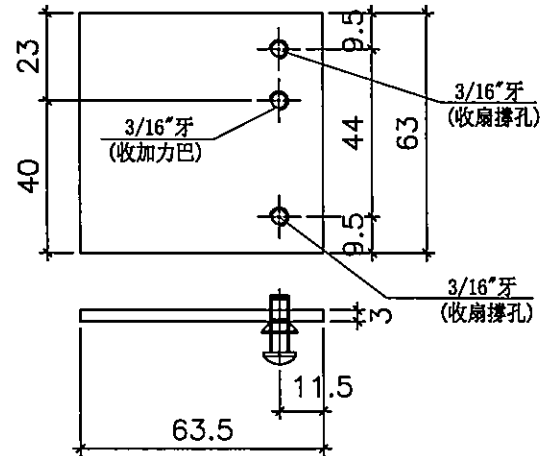
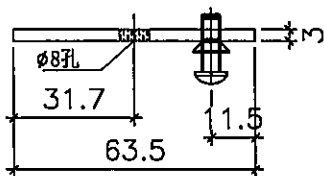
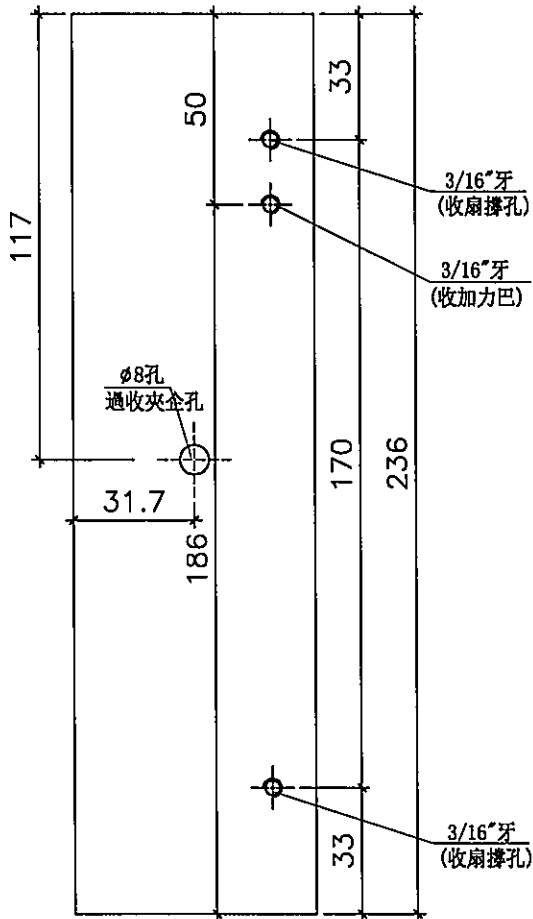
工程號 J856 地盤 天水圍天榮站

位置: 70T窗(AW-02b、AW-02bR、AW-04c生夾企)用

物料編號: 856-JL-14a-1

T1窗數量: 大貨用: 245+試模窗用2+後備10=257

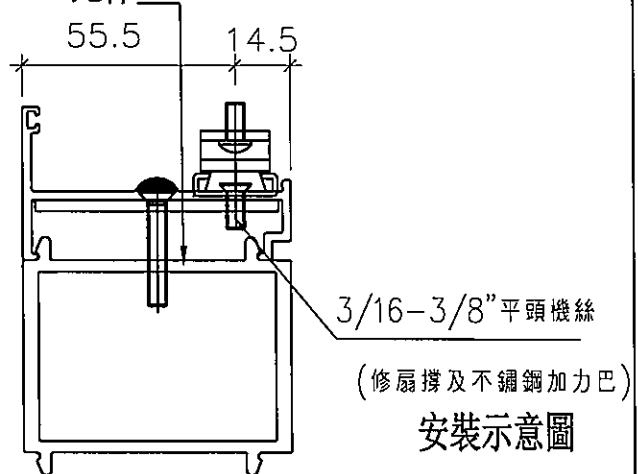
位置: 70T窗(AW-02b、AW-02bR、AW-04c生夾企)用



856-JL-14a-1 上半部分

856-JL-14a-2 下半部分

此件



名稱	加力巴(T窗用)14"	制圖	方強	2023.03.16	修改		
材料	63.5x3mm不鏽鋼巴	復核	謝永林	2023.03.22	日期		
顏色	#304	批准			圖號	856-JL-14a	



美特鋁質有限公司
MIDI Aluminium Fabricator Ltd.

物料編號: 856-JL-14b-2

T1窗數量: 大貨用: 79+試模窗用2+後備4=85

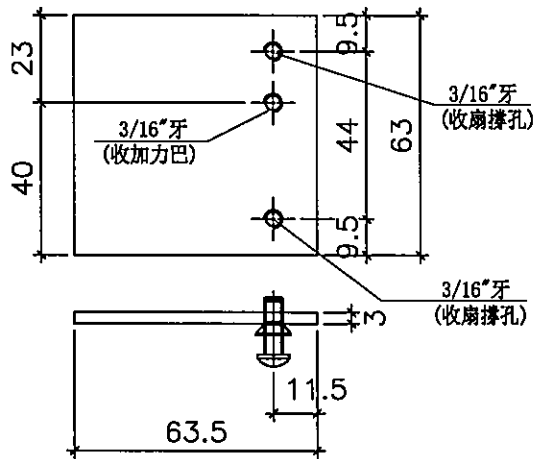
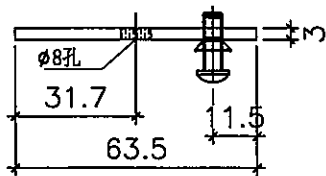
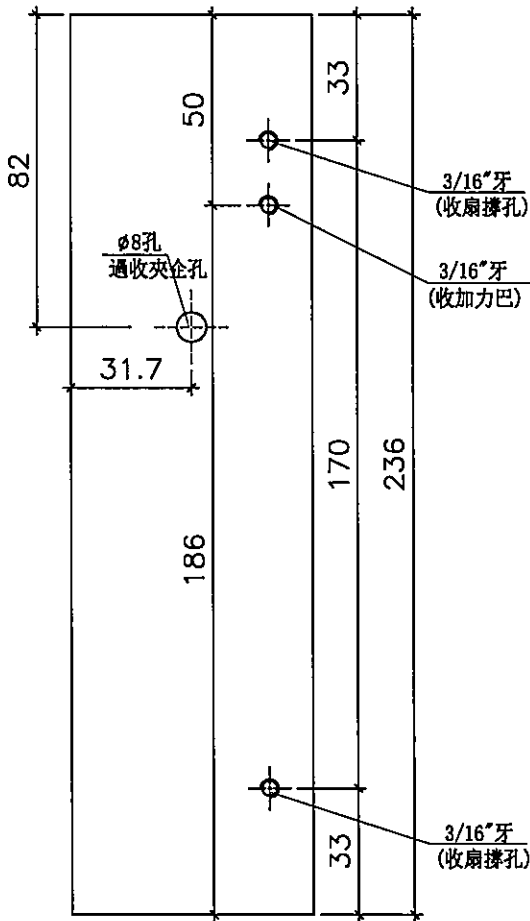
工程號 J856 地盤 天水圍天榮站

位置: 70T窗(AW-07、AW-04b生夾企)用

物料編號: 856-JL-14b-1

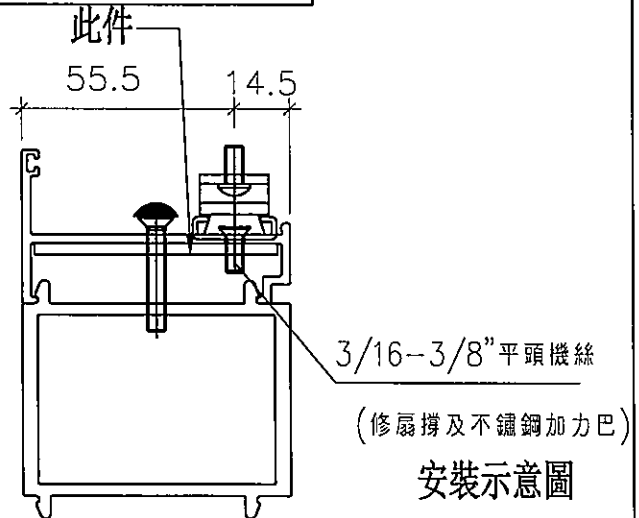
T1窗數量: 大貨用: 79+試模窗用2+後備4=85

位置: 70T窗(AW-07、AW-04b生夾企)用



856-JL-14b-1 上半部分

856-JL-14b-2 下半部分



名稱	加力巴(T窗用)14"	制圖	方強	2023.03.16	修改		
材料	63.5x3mm不鏽鋼巴	復核	謝永林	2023.03.22	日期		
顏色	#304	批准			圖號	856-JL-14b	

美特鋁質有限公司
MIDI Aluminium Fabricator Ltd.

物料編號: 856-JL-14c-2

T1窗數量: 2

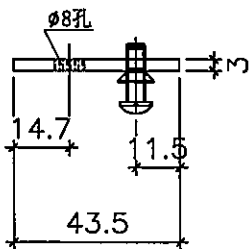
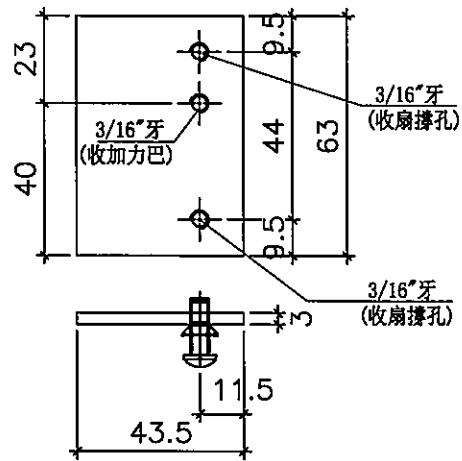
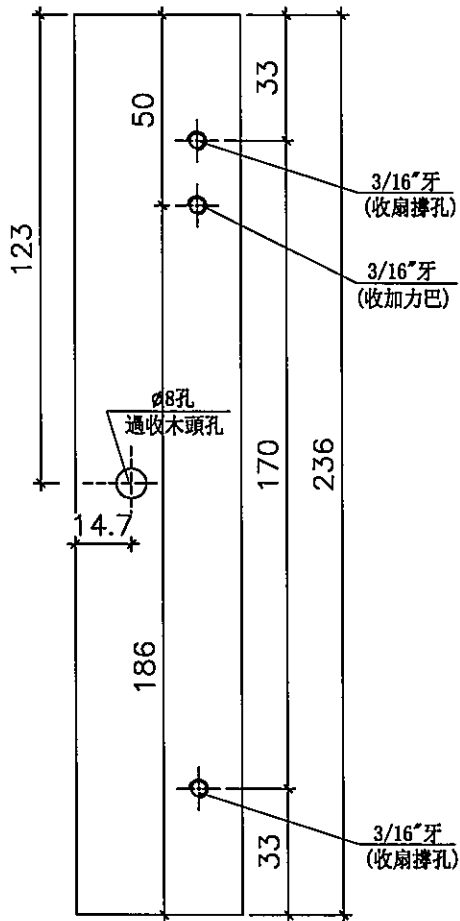
工程號 J856 | 地盤 天水圍天榮站

位置: 50T窗(生邊企)用(售樓處18F-邊部木頭)

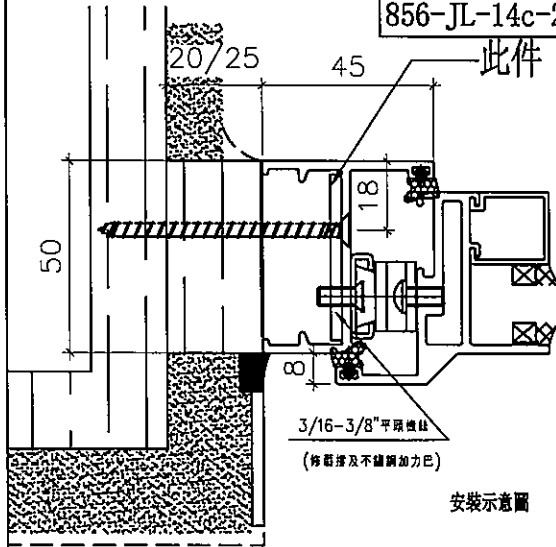
物料編號: 856-JL-14c-1

T1窗數量: 2

位置: 50T窗(生邊企)用(售樓處18F-邊部木頭)



856-JL-14c-1 上半部分
856-JL-14c-2 下半部分



名稱	加力巴(T窗用)14"	制圖	方強	2023.03.16	修改		
材料	43.5x3mm不鏽鋼巴	復核	謝永林	2023.03.22	日期		
顏色	#304	批准			圖號	856-JL-14c	



物料編號: 856-JL-14d-2

T1窗數量: 74+後備6=80

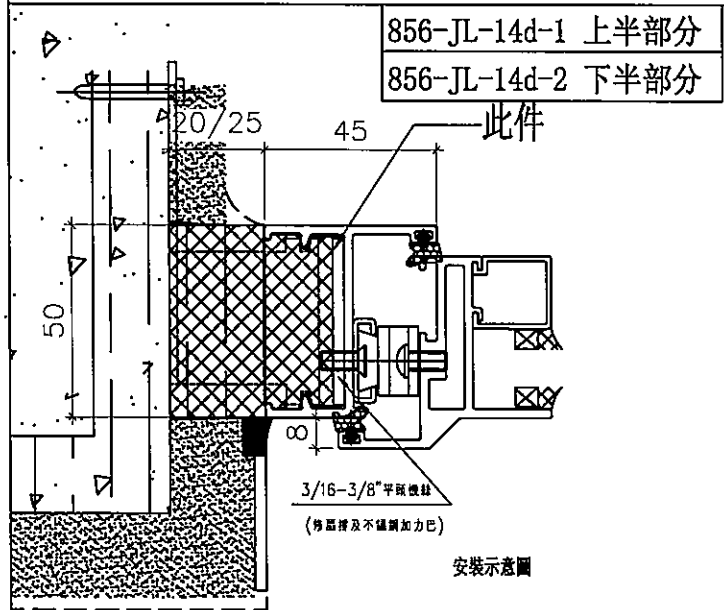
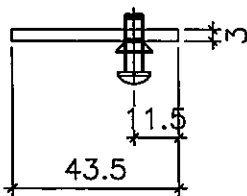
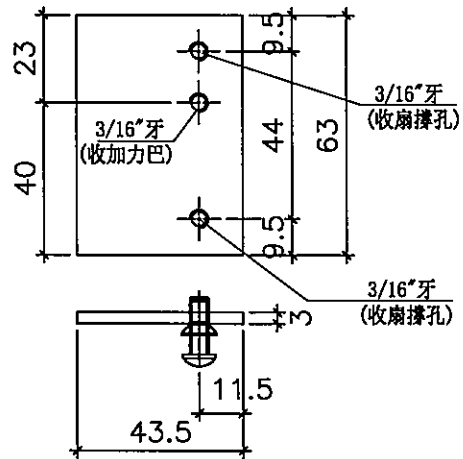
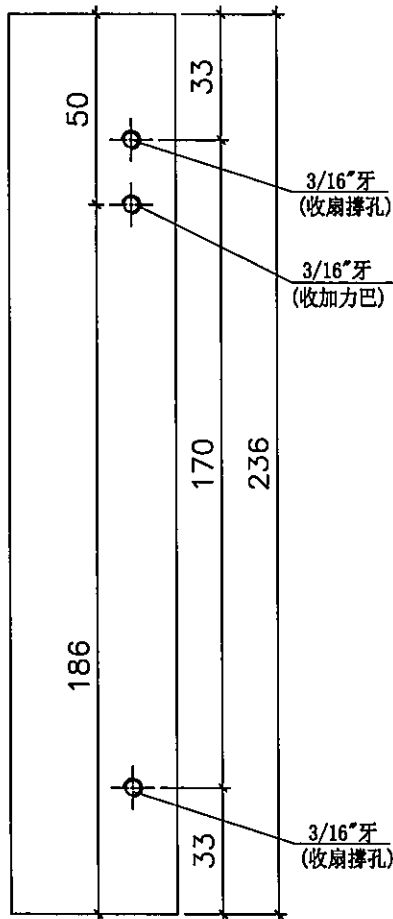
工程號 J856 地盤 天水圍天榮站

位置: 50T窗(生邊企)用(3F-45F)

物料編號: 856-JL-14d-1

T1窗數量: 74+後備6=80

位置: 50T窗(生邊企)用(3F-45F)



名稱	加力巴(T窗用)14"	制圖	方強	2023.03.16	修改		
材料	43.5x3mm不鏽鋼巴	復核	謝永林	2023.03.22	日期		
顏色	#304	批准			圖號	856-JL-14d	