

美特鋁質有限公司

MIDI ALUMINIUM FABRICATOR LTD.



工程指示 / 要求簡箋 ENGINEER INSTRUCTIONS(E.I.)

工程指示編號:	EI- 5880	修改版本:	-
	HK- 0522		
工程編號:	J 856	工程名稱:	天榮站
收件人:	生統	發件人:	Lai Sik Hung
工程項目:	平台百頁 廠用配件BM	日期:	18/03/2023

<input type="checkbox"/> 原合約工程包	<input type="checkbox"/> 原合約工程加 / 減脹 QT-	<input type="checkbox"/> 新工程報價 QT-
---------------------------------	--	------------------------------------

信件批核號碼/圖紙參考編號:	批核模具圖紙編號:
客戶指示附件:	管理內部批簽署:

<input type="checkbox"/> 初步鋁料 B.M.	<input type="checkbox"/> 加工拆圖, 然後生產	<input type="checkbox"/> 尺寸表
<input type="checkbox"/> 正式鋁料 B.M.	<input type="checkbox"/> 技術上資料/指示	<input type="checkbox"/> 報價
<input type="checkbox"/> 配件 B.M.	<input type="checkbox"/> 樣辦或貨品說明書	<input type="checkbox"/> 分判合約
<input type="checkbox"/> 其他:		


內容: 平台百頁 廠用配件BM
完成上列要求日期: 31/03/2023

國內

<input type="checkbox"/> 生產技術總監	<input type="checkbox"/> 連附件	<input checked="" type="checkbox"/> 技術部	<input checked="" type="checkbox"/> 連附件	<input type="checkbox"/> 生產部	<input type="checkbox"/> 連附件
<input type="checkbox"/> 採購部	<input type="checkbox"/> 連附件	<input checked="" type="checkbox"/> 生產統籌部	<input checked="" type="checkbox"/> 連附件	<input type="checkbox"/> 報關組	<input type="checkbox"/> 連附件
<input type="checkbox"/> 質檢部	<input type="checkbox"/> 連附件	<input type="checkbox"/> 會計部	<input type="checkbox"/> 連附件	<input type="checkbox"/> 機械設計部	<input type="checkbox"/> 連附件
<input checked="" type="checkbox"/> 香港辦	<input checked="" type="checkbox"/> 連附件	<input type="checkbox"/> 其他:			

<input type="checkbox"/> 行政部	<input type="checkbox"/> 連附件	<input type="checkbox"/> 會計部	<input type="checkbox"/> 連附件	<input type="checkbox"/> 統籌部	<input type="checkbox"/> 連附件	<input type="checkbox"/> 工程部	<input type="checkbox"/> 連附件
<input type="checkbox"/> 採購部	<input type="checkbox"/> 連附件	<input type="checkbox"/> QS部	<input type="checkbox"/> 連附件	<input type="checkbox"/> 地盤管理	<input type="checkbox"/> 連附件	<input type="checkbox"/> 維修部	<input type="checkbox"/> 連附件

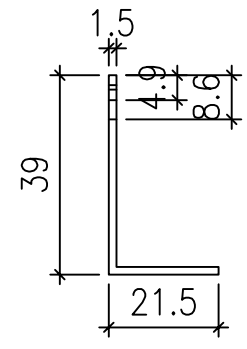
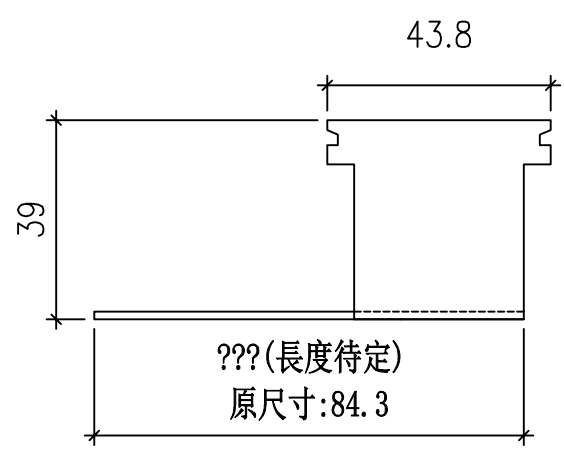
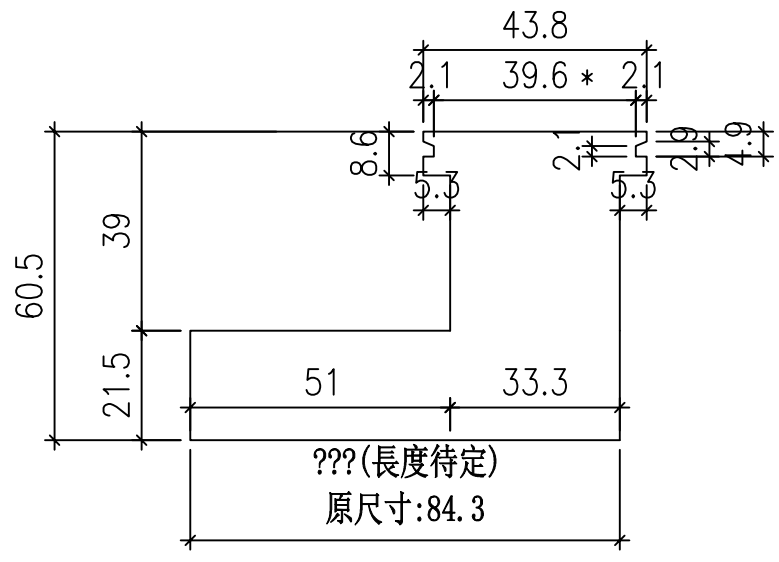
*發件人簽署:		*組別成員批核簽署:	
傳遞編號:		項目經理簽署:	

	美特鋁質有限公司	工程號:	J-856	計算:	付吉寧	日期:	2022.10.21	送呈:	胡哥	
	MIDI Aluminium Fabricator Ltd.	地盤名稱:	天水圍天榮站	核對:	謝永林	日期:	2022.12.22	副本:		
廠用配件B.M.表		項目類別:	平台百頁	批准:		日期:				
		A/C Code:						此BM依據EI/5203C/22施工圖 計算		
序號	修改標示	配件圖號	物料編號	配件名稱	顏色	實用	後備	總數	單位	備注
1				#9x1"圓頭鋼牙	A4-70	320	30	350	粒	收窗邊框企用(8粒/窗)
2				#9x1"平頭鋼牙	A4-70	272	28	300	粒	收窗53X16X3鋁角企用(8粒/企)
3				#9x1"平頭鋼牙	A4-70	6416	584	7000	粒	百葉片用(4粒/支)
4				#10x13/16"平頭鋼牙	A4-70	610	90	700	粒	收百葉片玉45x3鋁巴
5				#10x5/8"圓頭鋼牙	A4-70	2665	335	3000	粒	收修雀巢網鋁巴/鋁角
6	? 待定(廠收用)			M5x20mm圓頭機絲	A4-70	925	75	1000	粒	用於38X19X3鋁角固定鐵通
7	? 待定(廠收用)			M5x15mm圓頭機絲	A4-70	925	75	1000	粒	用於56X16X3鋁角固定鐵通
8				M5x15mm平頭機絲	A4-70	925	75	1000	粒	用於鋁折件固定鐵通
9	? 待定(2mm鋁巴代用)			27x2mm(L=50mm)墊塊(分中鑽5.5孔)	黑色	925	75	1000	粒	用於膠粘于鐵通外收鋁折件
10	? 材質待定			12X12X1.2雀仔網	不銹鋼	152	18	170	米	網寬1.3米
11	? 顏色待定	用于鋁料為黑色		D.C.791防水膠	? 顏色待定	31	5	13	支	筍口, 碰口位絲坑防水 1支/2窗 300ml/支
12	? 顏色待定	用于鋁料為中灰色		D.C.791防水膠	? 顏色待定	10	3	36	支	筍口, 碰口位絲坑防水 1支/2窗 300ml/支
13				泡泡膠紙	白色	2		2	卷	1mX100m一卷(包裝用)
14				透明膠紙	透明	37	3	40	卷	45m/卷(配泡泡膠紙包裝用)
15				四寸保護膠紙	白色	100		100	卷	23m/卷
16				三寸保護膠紙	白色	200		200	卷	23m/卷
17				二寸保護膠紙	白色	350		350	卷	23m/卷
18				一寸保護膠紙	白色	250		250	卷	23m/卷

		美特鋁質有限公司		工程號:	J-856	計算:	付吉寧	日期:	2022.10.21	送呈:	胡哥
		MIDI Aluminium Fabricator Ltd.		地盤名稱:	天水圍天榮站	核對:	謝永林	日期:	2022.12.22	副本:	
地盤用配件B.M.表				項目類別:	平台百頁	批准:		日期:			
				A/C Code:						此BM依據EI/5203C/22施工圖 計算	
序號	修改標示	配件圖號	物料編號	配件名稱	顏色	實用	後備	總數	單位	備注	
1				HST3-R M12 X90mm拉爆	A4-70	136	14	150	套	用於固定鐵碼每條4支	
2				M5x25mm圓頭機絲	A4-70	272	28	300	粒	用於固定鐵碼每條8支	
3	? 規格待定/長度	J856-IW-M50-3		50窗摩耳 (折39)	S.S#304	1950	150	2100	個	50窗后裝窗摩耳 (@300c/c,橫企牆邊25mm)	
4	? 規格待定/長度	J856-IW-M50-4		50窗摩耳 (折29)	S.S#304	45	10	55	個	50窗后裝窗摩耳 (@300c/c,橫企牆邊15mm)	
5				射釘 (HILTI X-P 27P8)	S.S	1995	155	2150	個	用於固定磨耳	
6				子彈	紅藥	1995	155	2150	個	用於固定磨耳	
7	? 顏色待定	用于鋁料為黑色		D.C791牆邊防水膠	? 顏色待定	96	10	106	支	300ml/支-- 2.6m/支	
8	? 顏色待定	用于鋁料為中灰色		D.C791牆邊防水膠	? 顏色待定	25	3	28	支	300ml/支-- 2.6m/支	
9				BRUSH BOND 防水油	/	54	6	60	公斤	0.135公斤/米	
10				SNOWCEM 防水粉	/	13	2	15	公斤	0.0315公斤/米	
11				M5x20mm圓頭機絲	A4-70	925	75	1000	粒	用於38X19X3鋁角固定鐵通	
12				M5x15mm圓頭機絲	A4-70	925	75	1000	粒	用於56X16X3鋁角固定鐵通	

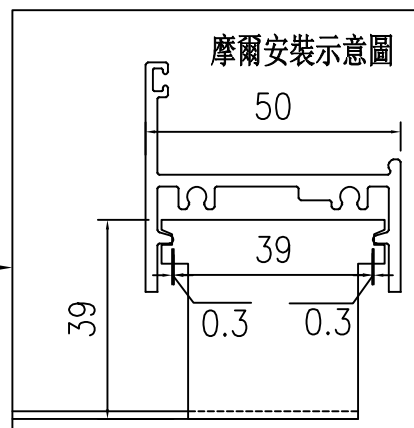
 美特鋁質 有限公司 MIDI Aluminium Fabricator Ltd.				類別		物料號	
修改				制圖	黃瓊玉	2022. 12. 06	圖號 J856-1W-M50-3
日期				復核			數量 1950+150=2100
				批准			位置 用於50框橫企 (牆邊25mm)

注：帶"*"號為重要尺寸



扭曲後圖樣

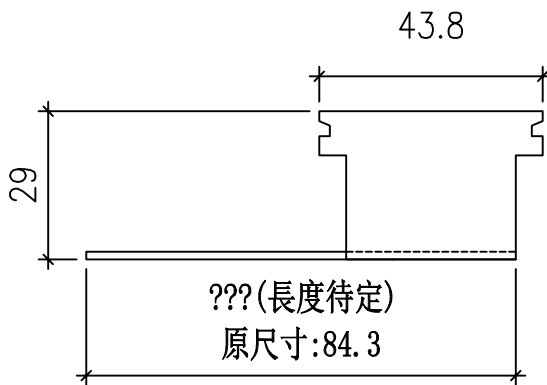
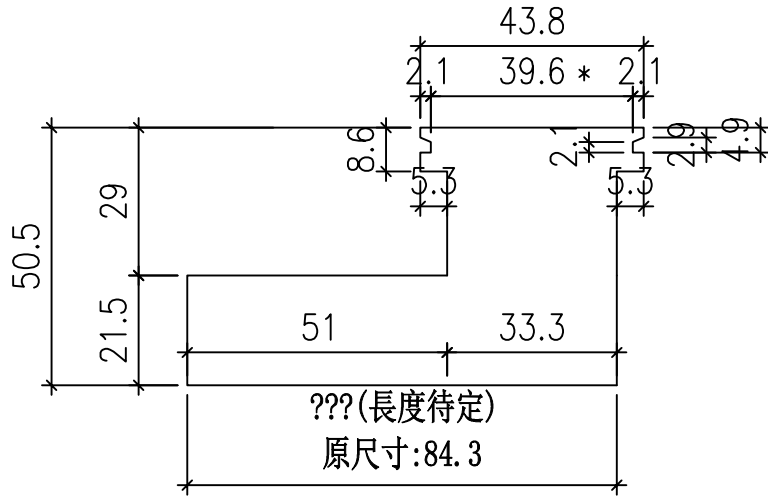
卡口示意圖待定



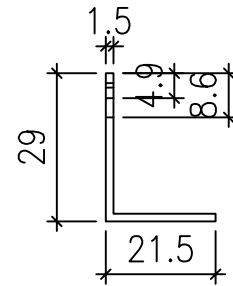
工程號	J-856	地盤	天水圍天榮站	附件	附件			
名稱	50窗框-磨耳加工圖	採用						
材料	1.5mm厚不銹鋼板	地盤	✓					
顏色		工廠						

 美特鋁質 有限公司 MIDI Aluminium Fabricator Ltd.				類別		物料號	
修改				制圖	黃瓊玉	2022. 12. 06	圖號 J856-1W-M50-4
日期				復核			數量 45+10=55
				批准			位置 用於50框橫企 (牆邊15mm)

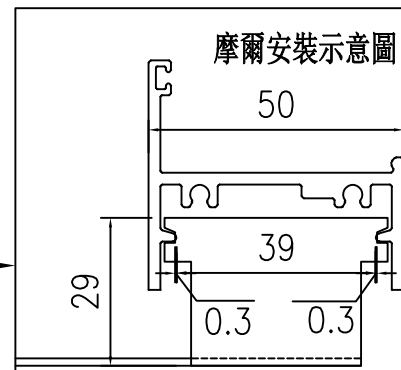
注：帶"*"號為重要尺寸



扭曲後圖樣



卡口示意圖待定



工程號	J-856	地盤	天水圍天榮站	附件	附件		
名稱	50窗框-磨耳加工圖	採用					
材料	1.5mm厚不銹鋼板	地盤	✓				
顏色		工廠					