

美特鋁質有限公司

MIDI ALUMINIUM FABRICATOR LTD.



工程指示 / 要求簡箋 ENGINEER INSTRUCTIONS(E.I.)

工程指示編號:	EI-5879	修改版本:	-
	HK-0521		
工程編號:	J 856	工程名稱:	天榮站
收件人:	生統	發件人:	Lai Sik Hung
工程項目:	售樓辦房用 佛沙窗改款後裝 生產	日期:	20/03/2023

<input type="checkbox"/> 原合約工程包	<input type="checkbox"/> 原合約工程加 / 減脹 QT-	<input type="checkbox"/> 新工程報價 QT-
---------------------------------	--	------------------------------------

信件批核號碼/圖紙參考編號:	批核模具圖紙編號:
客戶指示附件:	管理內部批簽署:

<input type="checkbox"/> 初步鋁料 B.M.	<input type="checkbox"/> 加工拆圖, 然後生產	<input type="checkbox"/> 尺寸表
<input type="checkbox"/> 正式鋁料 B.M.	<input type="checkbox"/> 技術上資料/指示	<input type="checkbox"/> 報價
<input type="checkbox"/> 配件 B.M.	<input type="checkbox"/> 樣辦或貨品說明書	<input type="checkbox"/> 分判合約
<input type="checkbox"/> 其他:		

內容:	售樓辦房用 佛沙窗改款後裝 生產
	送南昌站 V Walk售樓辦房
完成上列要求日期:	27/03/2023

國內

<input type="checkbox"/> 生產技術總監	<input type="checkbox"/> 連附件	<input checked="" type="checkbox"/> 技術部	<input checked="" type="checkbox"/> 連附件	<input type="checkbox"/> 生產部	<input type="checkbox"/> 連附件
<input type="checkbox"/> 採購部	<input type="checkbox"/> 連附件	<input checked="" type="checkbox"/> 生產統籌部	<input checked="" type="checkbox"/> 連附件	<input type="checkbox"/> 報關組	<input type="checkbox"/> 連附件
<input type="checkbox"/> 質檢部	<input type="checkbox"/> 連附件	<input type="checkbox"/> 會計部	<input type="checkbox"/> 連附件	<input type="checkbox"/> 機械設計部	<input type="checkbox"/> 連附件
<input checked="" type="checkbox"/> 香港辦	<input checked="" type="checkbox"/> 連附件	<input type="checkbox"/> 其他:			

<input type="checkbox"/> 行政部	<input type="checkbox"/> 連附件	<input type="checkbox"/> 會計部	<input type="checkbox"/> 連附件	<input type="checkbox"/> 統籌部	<input type="checkbox"/> 連附件	<input type="checkbox"/> 工程部	<input type="checkbox"/> 連附件
<input type="checkbox"/> 採購部	<input type="checkbox"/> 連附件	<input type="checkbox"/> QS部	<input type="checkbox"/> 連附件	<input type="checkbox"/> 地盤管理	<input type="checkbox"/> 連附件	<input type="checkbox"/> 維修部	<input type="checkbox"/> 連附件

*發件人簽署:		*組別成員批核簽署:	
傳遞編號:		項目經理簽署:	

圖則登記表
DRAWING REGISTER

接收日期 Receiving Date (適用於客戶圖則)

工程名稱 Project Title:	天水圍天榮站	年							
	T1.T2.T3-售樓處18/F佛沙窗改款後裝窗削邊拆圖	月							
工程編號 Project No:	J-856	日							
分發予 Distributed To									
		年	23						
		月	03						
		日	18						
圖則編號 Drg. No.	圖則名稱 Drawing Title	修訂編號 Revision No.							
AW-02b	70改款佛沙窗組裝圖	1	-						
AW-04c	70改款佛沙窗組裝圖	2	-						
AW-02R	70改款佛沙窗組裝圖	3	-						
AW-08	70改款佛沙窗組裝圖	4	-						
AW-02	70改款佛沙窗組裝圖	5	-						
AW-04	70改款佛沙窗組裝圖	6	-						
856-PW-T8	鋁角拆圖	7	-						
856-PW-AH01	墊通加工圖	8	-						
856-TH-D1	多點鎖,拉巴放樣圖	9	-						
856-TH-D2	多點鎖,拉巴放樣圖	10	-						
856-SH-D1	多點鎖,拉巴放樣圖	11	-						
856-SH-D2	多點鎖,拉巴放樣圖	12	-						
X86016-F01	70梗頂橫	13	-						
X86016-F01a	梗底橫	14	-						
X86005-F01L	梗邊企	15	-						
X86005-F01R	梗邊企	16	-						
X86006-F01	梗夾企	17	-						
X86006-F01(1)	梗夾企(數據表)	18	-						
X86108-F01	中企夾通(70mm)	19	-						
X86008-F01	中企夾通(95mm)	20	-						
X86009-F01	90°轉角通	21	-						
X86003-T1L	70生邊企	22	-						

圖則登記表
DRAWING REGISTER

接收日期 Receiving Date (適用於客戶圖則)

工程名稱 Project Title:	天水圍天榮站	年							
	T1.T2.T3-售樓處18/F佛沙窗改款後裝窗削邊拆圖	月							
工程編號 Project No:	J-856	日							
分發予 Distributed To									
		年	23						
		月	03						
		日	18						
圖則編號 Drg. No.	圖則名稱 Drawing Title	修訂編號 Revision No.							
X86007-T1L	70生夾企	23	-						
X86003-S1L	70生邊企	24	-						
X86007-S1L	70生夾企	25	-						
X86003-S2L	70生邊企	26	-						
X86007-S2L	70生夾企	27	-						
X86003-S1R	70生邊企	28	-						
X86007-S1R	70生夾企	29	-						
X86003-S2R	70生邊企	30	-						
X86007-S2R	70生夾企	31	-						
X86014-T3L	70生頂橫加工圖	32	-						
X86015-T3L	70上生下梗中橫加工圖	33	-						
X86014-T1L	70生頂橫加工圖	34	-						
X86015-T1L	70上生下梗中橫加工圖	35	-						
X86016-T1aL	70梗底橫加工圖	36	-						
X86016-T3aL	70梗底橫加工圖	37	-						
X86014-S1R	70生頂橫加工圖	38	-						
X86015-S1R	70上生下梗中橫加工圖	39	-						
X86016-S1R	70梗底橫加工圖	40	-						
X86014-S1L	70生頂橫加工圖	41	-						
X86015-S1L	70上生下梗中橫加工圖	42	-						
X86016-S1L	70梗底橫加工圖	43	-						
X86019-S1L	70反拍線	44	-						

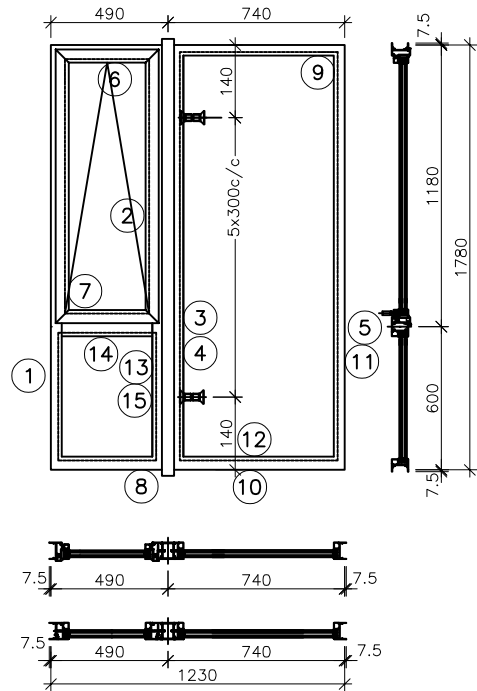
圖則登記表
DRAWING REGISTER

接收日期 Receiving Date (適用於客戶圖則)

工程名稱 Project Title:	天水圍天榮站	年							
	T1.T2.T3-售樓處18/F佛沙窗改款後裝窗削邊拆圖	月							
工程編號 Project No:	J-856	日							
分發予 Distributed To									
		年	23						
		月	03						
		日	18						
圖則編號 Drg. No.	圖則名稱 Drawing Title	修訂編號 Revision No.							
X86019-S1R	70反拍線	45	-						
XXL-S1L	反拍線鋁角	46	-						
XXL-S1R	反拍線鋁角	47	-						
X86004-TH1-1	70生窗玉企料加工圖	48	-						
X86004-TH1-2	70生窗玉企料加工圖	49	-						
X86004-SHL1-1	70生窗玉企料加工圖	50	-						
X86004-SHL1-2	70生窗玉企料加工圖	51	-						
X86004-SHR1-1	70生窗玉企料加工圖	52	-						
X86004-SHR1-2	70生窗玉企料加工圖	53	-						
X86004-TH3-T1	70生窗玉橫料加工圖	54	-						
X86004-TH3-T2	70生窗玉橫料加工圖	55	-						
X86004-TH1-T1	70生窗玉橫料加工圖	56	-						
X86004-TH1-T2	70生窗玉橫料加工圖	57	-						
X86004-SHL1-T1	70生窗玉橫料加工圖	58	-						
X86004-SHL1-T2	70生窗玉橫料加工圖	59	-						
X86004-SHR1-T1	70生窗玉橫料加工圖	60	-						
X86004-SHR1-T2	70生窗玉橫料加工圖	61	-						
X86109-T3	生窗手柄玻璃線加工圖	62	-						
X86109-T1	生窗手柄玻璃線加工圖	63	-						
X86109-S1L	生窗手柄玻璃線加工圖	64	-						
X86109-S1R	生窗手柄玻璃線加工圖	65	-						



工程號	J856	拆圖	黃瓊玉	2023.03.16
地盤	天水圍天榮站	復核	謝永林	2023.03.18
名稱	70佛沙窗改款	顏色	中灰色 (UCT542919XL-3)	批准



- 注：
- (1) 玻璃線橫企。
 - (2) 生窗底料需開長方形去水孔
 - (3) 窗玉搭位7mm
 - (4) 滴水線比窗玉每頭長1mm。
 - (5) TH窗需裝窗拈2隻/玉,框上裝2支
 - (6) TH窗需裝2組扣碼。
 - (7) 3號料 頂留17.5mm,底留17.5mm
 - (8) TH窗用立興配件,鎖6點
 - (9) 梗邊企,梗夾企.頂底需把放玻璃線凸出點避位掉,配合橫料組裝.
 - (10) 裝轉角器限位撐配鉗限開300
 - (11) 售樓處佛沙窗後裝四周邊料削料12.5頂橫,邊企,底橫

售樓對應編號		
FACADE CODE		
LWK	樓層	UNIT
		A5 (18/F)

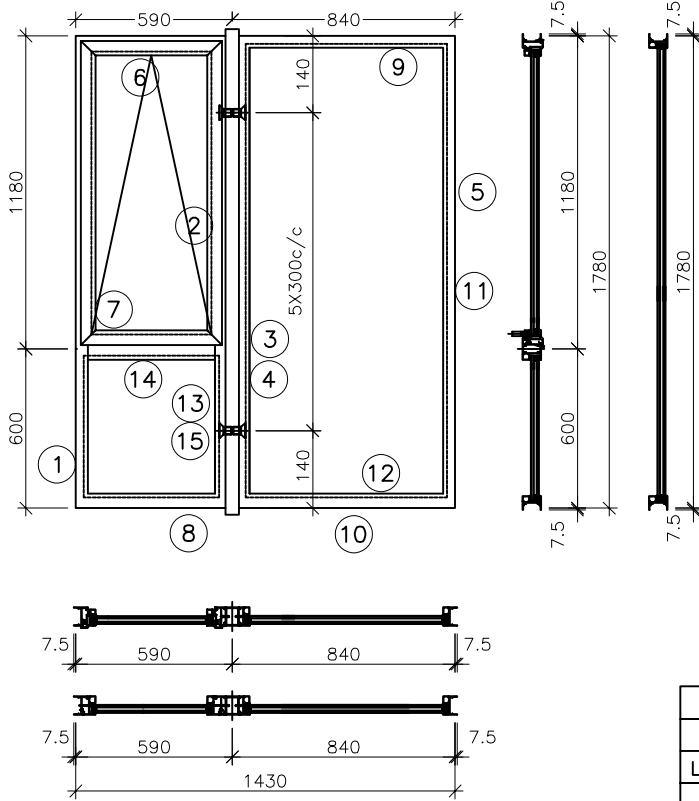
序號	料號	名稱	出荷	長度 (mm)	支/幅	加工說明	加工細則				
1	X86003	70生邊企		1795	1	X86003-T1L	頂留 ①②④⑤	7.5	mm		
2	X86007	70生夾企		1795	1	X86007-T1L	底留 ①②④⑤	7.5	mm		
3	X86108	中企夾通		1815	1	X86108-F01	企料底部開避位		mm		
4	X86006	70梗夾企		1795	1	X86006-F01	底橫料防水巴鋸去		mm		
5	X86005	70梗邊企		1795	1	X86005-F01R	水線孔在企料-----	頂		底	
6	X86014	70生頂橫	避位	434	1	X86014-T3L	安裝扣碼	NBSF(窗框)/NBSS(窗玉)			
7	X86015	70上生下梗中橫	避位	424	1	X86015-T3L	多點鎖芯型號:	平收單向傳動器(立興)			
8	X86016	70梗底橫	避位	424	1	X86016-T3aL	手柄型號:	MLDFOB-18 手柄(立興)			
9	X86016	70梗頂橫	避位	674	1	X86016-F21	限位撐型號:	MT不鏽鋼扇撐(立興)			
10	X86016	70梗底橫	避位	674	1	X86016-F21a	T窗最大的開度:				
11	X86018	梗窗玻璃線企	直口	1729	2	直口開料	窗玉搭位數:	7mm			
12	X86018	梗窗玻璃線橫	直口	630	2	直口開料					
13	X86018	梗窗玻璃線企	直口	553.5	2	直口開料					
14	X86018	梗窗玻璃線橫	直口	322	2	直口開料	窗款	寬度	高度	雙/幅	撐長
15	X86019	反拍線	避位	553.5	2	X86019-S1(L/R)	70TH窗	432.0	1146.5	1	14"
16		反拍線擋膠鋁角	直口	553.5	2	XXL-S1(L/R)					

大圖版次							本圖版					
序號							窗号	寬度 (W)	高度 (H)	位置	幅數	樓層
1							AW-02b	1230	1780	T1-A5	1	18/F

序號	料號	名稱	出荷	長度(mm)	支/幅	加工說明	總計:				
1	X86004	窗玉企	45°斜口	1146.5	2	X86004-TH1-1/2					1
2	X86004	窗玉橫	45°斜口	432	2	X86004-TH3-T1/2					
3	X86109	窗玉玻璃線企	直口	1071	2	直口開料					
4	X86109	窗玉玻璃線橫	直口	320	1	直口開料					
5	X86109	窗玉玻璃線橫/手柄	直口/避位	320	1	X86109-T3	圖號	AW-02b			



工程號	J856	拆圖	黃瓊玉	2023.03.16
地盤	天水圍天榮站	復核	謝永林	2023.03.18
名稱	70佛沙窗改款	顏色	中灰色 (UCT542919XL-3)	批准



- 注：
- (1) 玻璃線橫碰企。
 - (2) 生窗底料需開長方形去水孔
 - (3) 窗玉搭位7mm
 - (4) 滴水線比窗玉每頭長1mm。
 - (5) TH窗需裝窗拈2隻/玉,框上裝2支
 - (6) TH窗需裝2組扣碼。
 - (7) 3號料頂留17.5mm,底留17.5mm
 - (8) TH窗用立與配件,鎖6點
 - (9) 梗邊企,梗夾企,頂底需把放玻璃線凸出點避位掉,配合橫料組裝。
 - (10) 裝轉角器限位撐配點限開300
 - (11) 售樓處佛沙窗後裝四周邊料剖料12.5頂橫,邊企,底橫

售樓對應編號		
FACADE CODE		
LWK	鴻輝	UNIT
		A5

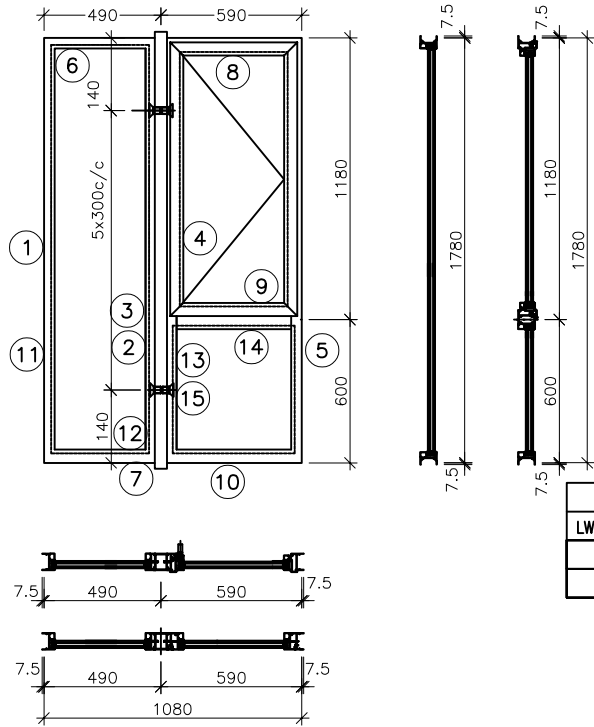
(18/F)

序號	料號	名稱	出荷	長度 (mm)	支/幅	加工說明	加工細則				
1	X86003	70生邊企		1795	1	X86003-T1L	頂留 ①②④⑤	7.5			mm
2	X86007	70牛夾企		1795	1	X86007-T1L	底留 ①②④⑤	7.5			mm
3	X86108	中企夾通		1815	1	X86108-F01	企料底部開避位				mm
4	X86006	70梗夾企		1795	1	X86006-F01	底橫料防水巴鋸去				mm
5	X86005	70梗邊企		1795	1	X86005-F01R	水線孔在企料-----	頂		底	
6	X86014	70牛頂橫	避位	534	1	X86014-T1L	安裝扣碼	NBSF(窗框)/NBSS(窗玉)			
7	X86015	70上牛下梗中橫	避位	524	1	X86015-T1L	多點鎖芯型號:	平收單向傳動器(立興)			
8	X86016	70梗底橫	避位	524	1	X86016-T1aL	手柄型號:	MLDFOB-18 手柄(立興)			
9	X86016	70梗頂橫	避位	774	1	X86016-F22	限位撐型號:	MT不鏽鋼扇撐(立興)			
10	X86016	70梗底橫	避位	774	1	X86016-F22a	T窗最大的開度:				
11	X86018	梗窗玻璃線企	直口	1729	2	直口開料	窗玉搭位數:	7mm			
12	X86018	梗窗玻璃線橫	直口	730	2	直口開料					
13	X86018	梗窗玻璃線企	直口	553.5	2	直口開料					
14	X86018	梗窗玻璃線橫	直口	422	2	直口開料	窗款	寬度	高度	隻/幅	撐長
15	X86019	反拍線	避位	553.5	2	X86019-S2(L/R)	70TH窗	532.0	1146.5	1	14"
16		反拍線擋膠鉛角	直口	553.5	2	XXL-S2(L/R)					

							大圖版次	本圖版					
							日期						
							序號	窗号	寬度 (W)	高度 (H)	位置	幅數	樓層
							1	AW-04c	1430	1780	T1-A5	1	18/F

序號	料號	名稱	出荷	長度(mm)	支/幅	加工說明	窗玉用料				
1	X86004	窗玉企	45°斜口	1146.5	2	X86004-TH1-1/2					
2	X86004	窗玉橫	45°斜口	532	2	X86004-TH1-T1/2					
3	X86109	窗玉玻璃線企	直口	1071	2	直口開料					
4	X86109	窗玉玻璃線橫	直口	420	1	直口開料					
5	X86109	窗玉玻璃線橫/手柄	直口/避位	420	1	X86109-T1	圖號	AW-04c	總數	1	

 美特鋁質有限公司 MIDI Aluminium Fabricator Ltd.	工程號	J856	拆圖	黃瓊玉	2023.03.16
	地盤	天水圍天榮站	復核	謝永林	2023.03.18
名稱	70改款佛沙窗	顏色	中灰色 (UCT542919XL-3)	批准	

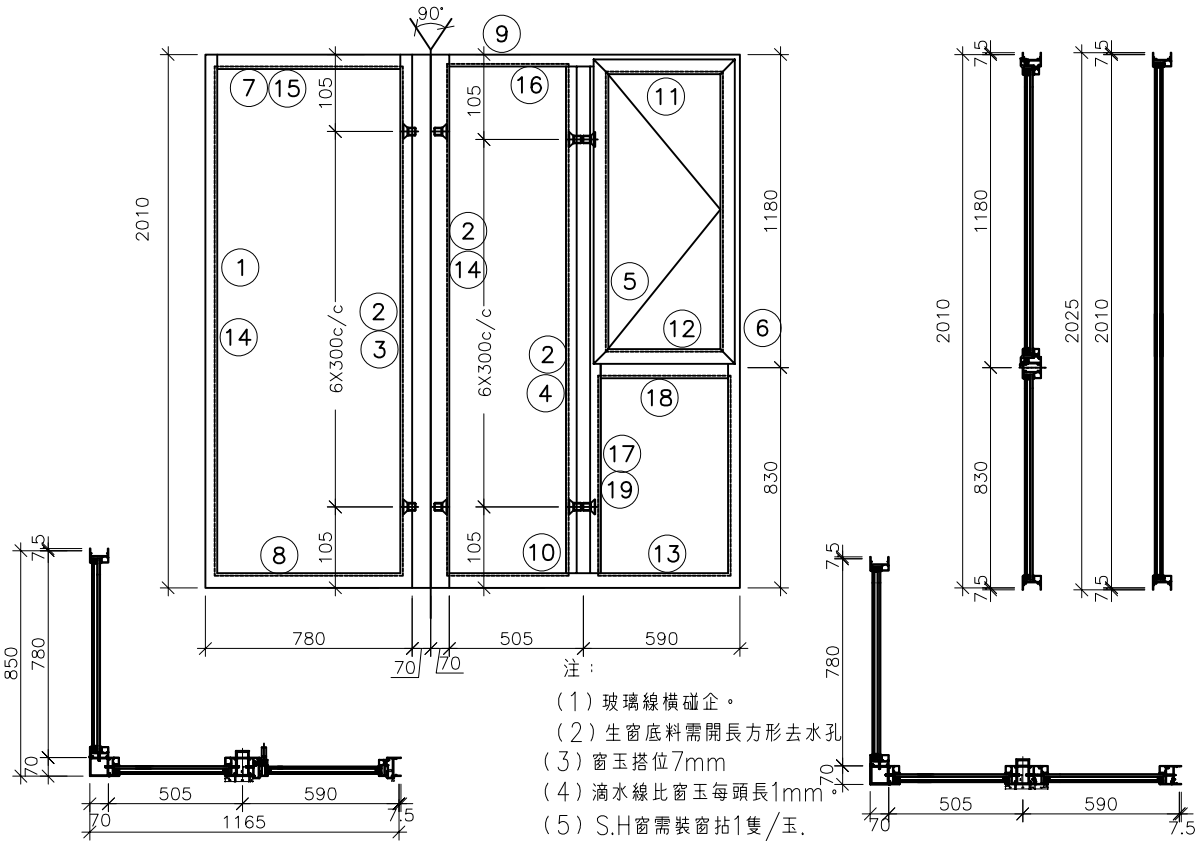


- 注：
- (1) 玻璃線橫碰企。
 - (2) 生窗底料需開長方形去水孔
 - (3) 窗玉搭位7mm
 - (4) 滴水線比窗玉每頭長1mm。
 - (5) S.H窗需裝窗拈1隻/玉,框上裝1支
 - (6) SH窗需裝2組扣碼。
 - (7) 3號料 頂留17.5mm,底留17.5mm
 - (8) SH窗用立興配件,鎖3點
 - (9) 梗邊企,梗夾企.頂底需把放玻璃線凸出點避位掉,配合橫料組裝。
 - (10) 售樓處佛沙窗後裝四周邊料割料
 - 12.5頂橫,邊企,底橫

售樓對應編號		
FACADE CODE		
LWK	鴻輝	UNIT
		A1 (18/F)
		B8 (18/F)

序號	料號	名稱	出荷	長度 (mm)	支/幅	加工說明	加工細則						
1	X86005	70梗邊企		1795	1	X86005-F01L	頂留 ①②④⑤	7.5	mm				
2	X86006	70梗夾企		1795	1	X86006-F01	底留 ①②④⑤	7.5	mm				
3	X86108	中企夾通		1815	1	X86108-F01	企料底部開避位		mm				
4	X86007	70生夾企		1795	1	X86007-S1R	底橫料防水巴鋸去		mm				
5	X86003	70生邊企		1795	1	X86003-S1R	水線孔在企料-----	頂		底			
6	X86016	70梗頂橫	避位	424	1	X86016-F01	安裝扣碼	NBSF(窗框)/NBSS(窗玉)					
7	X86016	70梗底橫	避位	424	1	X86016-F01a	多點鎖芯型號:	平收單向傳動器(立興)					
8	X86014	70生頂橫	避位	534	1	X86014-S1R	手柄型號:	MLDFOB-18 手柄(立興)					
9	X86015	70生上下梗中橫	避位	524	1	X86015-S1R	扇撐型號:	HHMS 不鏽鋼扇撐(立興)					
10	X86016	70梗底橫	避位	524	1	X86016-S1R	T窗最大的開度:						
11	X86018	梗窗玻璃線企	直口	1729	2	直口開料	窗玉搭位數:	7mm					
12	X86018	梗窗玻璃線橫	直口	380	2	直口開料							
13	X86018	梗窗玻璃線企	直口	553.5	2	直口開料							
14	X86018	梗窗玻璃線橫	直口	422	2	直口開料	窗款	寬度	高度	隻/幅	撐長		
15	X86019	反拍線	避位	553.5	2	X86019-S1(L/R)	70SHR窗	532.0	1146.5	1	16"		
16		反拍線擋膠鉛角	直口	553.5	2	XXL-S1(L/R)							
							大圖版次		本圖版				
									日期				
							序號	窗号	寬度 (W)	高度 (H)	位置	幅数	樓層
							1	AW-02R	1080	1780	T2-A1	1	18/F
							2	AW-02R	1080	1780	T2-B8	1	18/F
											總數	2	
							圖號	AW-02R					
序號	料號	名稱	出荷	長度 (mm)	支/幅	加工說明							
1	X86004	窗玉企	45°斜口	1146.5	2	X86004-SHR1-1/2							
2	X86004	窗玉橫	45°斜口	532	2	X86004-SHR1-T1/2							
3	X86109	玉玻璃線企/手柄	直口/避位	1071	1	X86109-S1R							
4	X86109	窗玉玻璃線企	直口	1071	1	直口開料							
5	X86109	窗玉玻璃線橫	直口	420	2	直口開料							

 美特鋁質有限公司 MIDI Aluminium Fabricator Ltd.	工程號	J856	拆圖	黃瓊玉	2023.03.16
	地盤	天水圍天榮站	復核	謝永林	2023.03.18
名稱	70佛沙窗改款		顏色	中灰色 (UCT542919XL-3)	
			批准		



- 注：
- 玻璃線橫碰企。
 - 生窗底料需開長方形去水孔
 - 窗玉搭位7mm
 - 滴水線比窗玉每頭長1mm
 - S.H窗需裝窗拈1隻/玉。
 - SH窗需裝2組扣碼。
 - 3,4號料 頂留17.5mm,底留17.5mm
 - SH窗用立興配件,鎖3點
 - 梗邊企,梗夾企,頂底需把放玻璃線凸出點避位掉,配合橫料組裝。
 - 中企夾通 (95) 頂底需避位25x10mm 料削料12.5頂橫,邊企,底橫

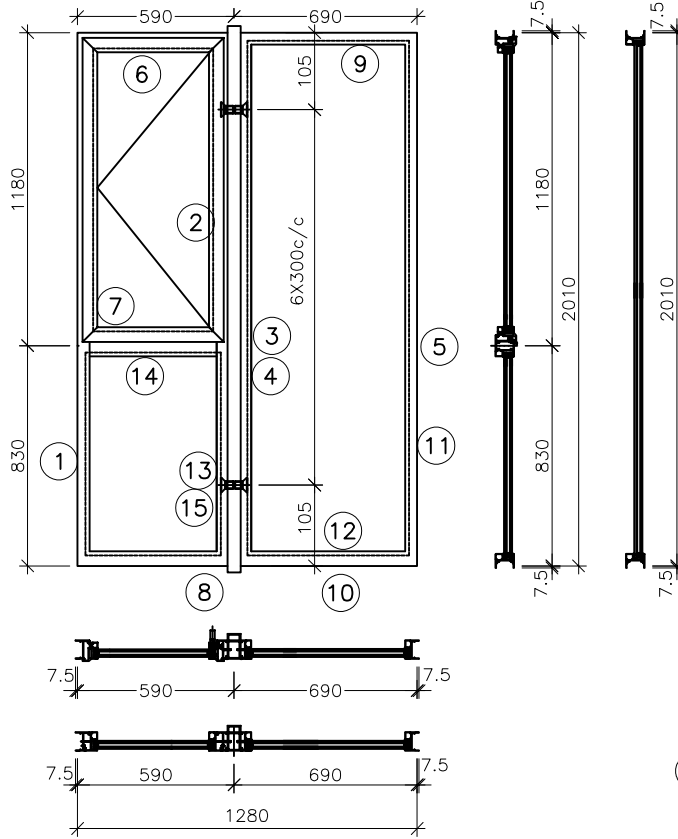
售樓對應編號		
FACADE CODE		
LWK	鴻輝	UNIT
		B8

序號	料號	名稱	出荷	長度 (mm)	支/幅	加工說明	加工細則								
							頂留(1,2,5,6)	7.5	mm	底留(1,2,5,6)	7.5	mm	企料底部開避位	mm	底橫料防水巴鋸去
1	X86005	70梗邊企		2025	1	X86005-F02L									
2	X86006	70梗夾企		2025	3	X86006-F02									
3	X86009	90°轉角通		2045	1	X86009-F01									
4	X86008	中企夾通(95)	避位	2045	1	X86008-F01									
5	X86007	70生夾企		2025	1	X86007-S2R									
6	X86003	70生邊企		2025	1	X86003-S2R									
7	X86016	70梗頂橫	避位	739	1	X86016-F04									
8	X86016	70梗底橫	避位	739	1	X86016-F04a									
9	X86016	70梗頂橫	避位	444	1	X86016-F05									
10	X86016	70梗底橫	避位	444	1	X86016-F05a									
11	X86014	70生頂橫	避位	534	1	X86014-S1R									
12	X86015	70上生下梗中橫	避位	524	1	X86015-S1R									
13	X86016	70梗底橫	避位	524	1	X86016-S1R									
14	X86018	梗窗玻璃線企	直口	1959	4	直口開料	窗款	寬度	高度	雙/幅	撐長				
15	X86018	梗窗玻璃線橫	直口	695	2	直口開料	70SHR窗	532.0	1146.5	1	16"				
16	X86018	梗窗玻璃線橫	直口	400	2	直口開料									
17	X86018	梗窗玻璃線企	直口	783.5	2	直口開料									
18	X86018	梗窗玻璃線橫	直口	422	2	直口開料									
19	X86019	反拍線	避位	783.5	2	X86019-S2(L/R)	大圖版次								
20		反拍線擋膠鋁角	直口	783.5	2	XXL-S2(L/R)	日期								
							序號	窗号	寬度 (W)	高度 (H)	位置	幅数	樓層		
		窗玉用料					1	AW-08	2015	2010	T2-B8	1	18/F		

序號	料號	名稱	出荷	長度 (mm)	支/幅	加工說明
1	X86004	窗玉企	45°斜口	1146.5	2	X86004-SHR1-1/2
2	X86004	窗玉橫	45°斜口	532	2	X86004-SHR1-T1/2
3	X86109	窗玉玻璃線企	直口/避位	1071	1	X86109-S1R
4	X86109	窗玉玻璃線企	直口	1071	1	直口開料
5	X86109	窗玉玻璃線橫	直口	420	2	直口開料

圖號	AW-08	總數:	1
----	-------	-----	---

 美特鋁質有限公司 MIDI Aluminium Fabricator Ltd.	工程號	J856	拆圖	黃瓊玉	2023.03.16
	地盤	天水圍天榮站	復核	謝永林	2023.03.18
名稱	70佛沙窗改款	顏色	中灰色 (UCT542919XL-3)	批准	



售樓對應編號		
FACADE CODE		
LWK	鴻輝	UNIT
		A11 (18/F)

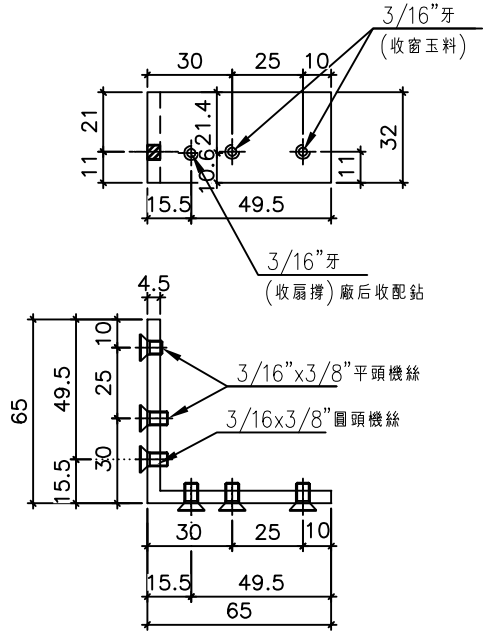
- 注：
- (1) 玻璃線橫碰企。
 - (2) 生窗底料需開長方形去水孔
 - (3) 窗玉搭位7mm
 - (4) 滴水線比窗玉每頭長1mm。
 - (5) S.H窗需裝窗拑1隻/玉,框上裝1支
 - (6) SH窗需裝2組扣碼。
 - (7) 3號料頂留17.5mm,底留17.5mm
 - (8) SH窗用立興配件,鎖3點
 - (9) 梗邊企,梗夾企,頂底需把放玻璃線凸出點避位掉,配合橫料組裝。
 - (10) 中企夾通 (95) 頂底需避位25x10mm
 - (11) 售樓處佛沙窗後裝四周邊料削料12.5頂橫,邊企,底橫

序號	料號	名稱	出荷	長度 (mm)	支幅	加工說明	加工細則						
1	X86003	70生邊企		2025	1	X86003-S2L	頂留 ①②④⑤	7.5	mm				
2	X86007	70生夾企		2025	1	X86007-S2L	底留 ①②④⑤	7.5	mm				
3	X86008	中企夾通(95)		2045	1	X86008-F01	企料底部開避位		mm				
4	X86006	70梗夾企		2025	1	X86006-F02	底橫料防水巴鋸去		mm				
5	X86005	70梗邊企		2025	1	X86005-F02R	水線孔在企料-----	頂		底			
6	X86014	70生頂橫	避位	534	1	X86014-S1L	安裝扣碼	NBSF(窗框)/NBSS(窗玉)					
7	X86015	70上生下梗中橫	避位	524	1	X86015-S1L	多點鎖芯型號:	平收單向傳動器(立興)					
8	X86016	70梗底橫	避位	524	1	X86016-S1L	手柄型號:	MLDFOB-18 手柄(立興)					
9	X86016	70梗頂橫	避位	624	1	X86016-F03	限位撐型號:	HHMS 不鏽鋼扇撐(立興)					
10	X86016	70梗底橫	避位	624	1	X86016-F03a	T窗最大的開度:						
11	X86018	梗窗玻璃線企	直口	1959	2	直口開料	窗玉搭位數:	7mm					
12	X86018	梗窗玻璃線橫	直口	580	2	直口開料							
13	X86018	梗窗玻璃線企	直口	783.5	2	直口開料							
14	X86018	梗窗玻璃線橫	直口	422	2	直口開料							
15	X86019	反拍線	避位	783.5	2	X86019-S2(L/R)	窗款	寬度	高度	隻/幅	撐長		
16		反拍線擋膠鉛角	直口	783.5	2	XXL-S2(L/R)	70SHL窗	532.0	1146.5	1	16"		
							大圖版次	本圖版					
							序號	窗號	寬度 (W)	高度 (H)	位置	幅數	樓層
							1	AW-04	1280	2010	T3-A11	1	18/F
							圖號	AW-04					
							總數	1					

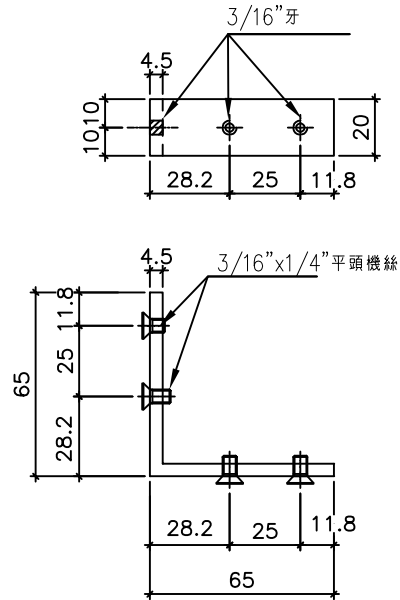
序號	料號	名稱	出荷	長度(mm)	支幅	加工說明
1	X86004	窗玉企	45°斜口	1146.5	2	X86004-SHL1-1/2
2	X86004	窗玉橫	45°斜口	532	2	X86004-SHL1-T1/2
3	X86109	玉玻璃企/手柄	直口/避位	1071	1	X86109-S1L
4	X86109	窗玉玻璃線企	直口	1071	1	直口開料
5	X86109	窗玉玻璃線橫	直口	420	2	直口開料



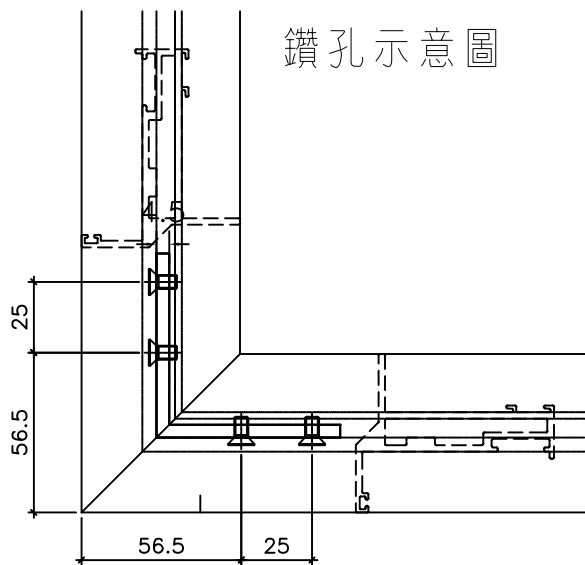
70窗



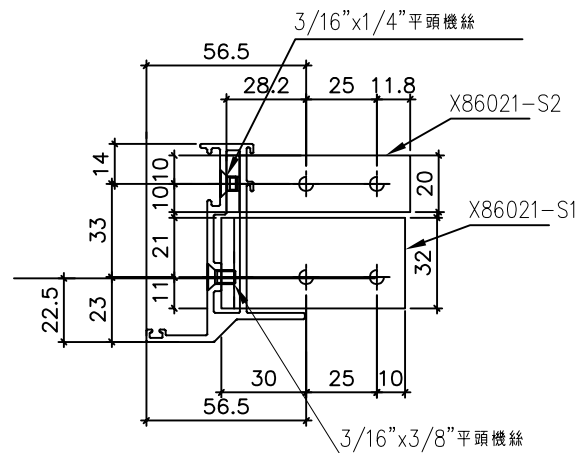
物料編號: X86021-S1(TS-LJ1)
數量: 28個



物料編號: X86021-S2(TS-LJ2)
數量: 28個



窗玉厚度圖

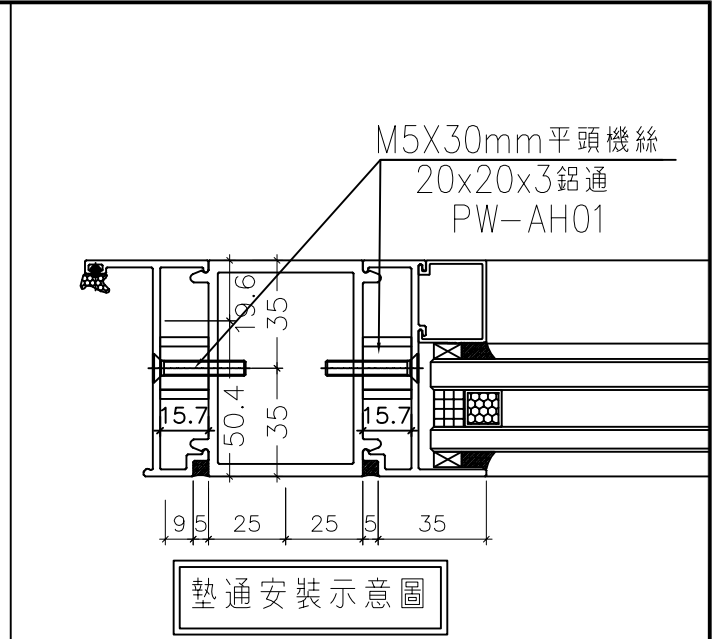
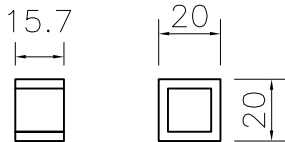


名稱	鋁角折圖	制圖	黃瓊玉	2023.03.13	修改		
材料	X86021	復核	謝永林	2023.03.14	日期		
顏色	MILL	批准			圖號	856-PW-T8	



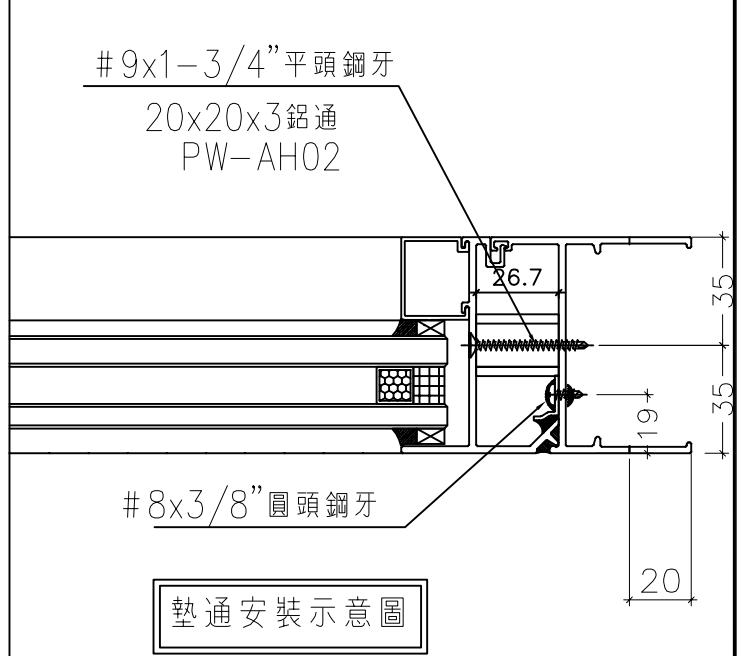
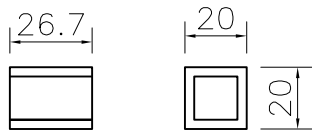
美特鋁質有限公司
MIDI Aluminium Fabricator Ltd.

工程號 J856 | 地盤 天水圍天榮站



物料編號：856-PW-AH01

數量：152個



物料編號：856-PW-AH02

數量：42個

用倉存料

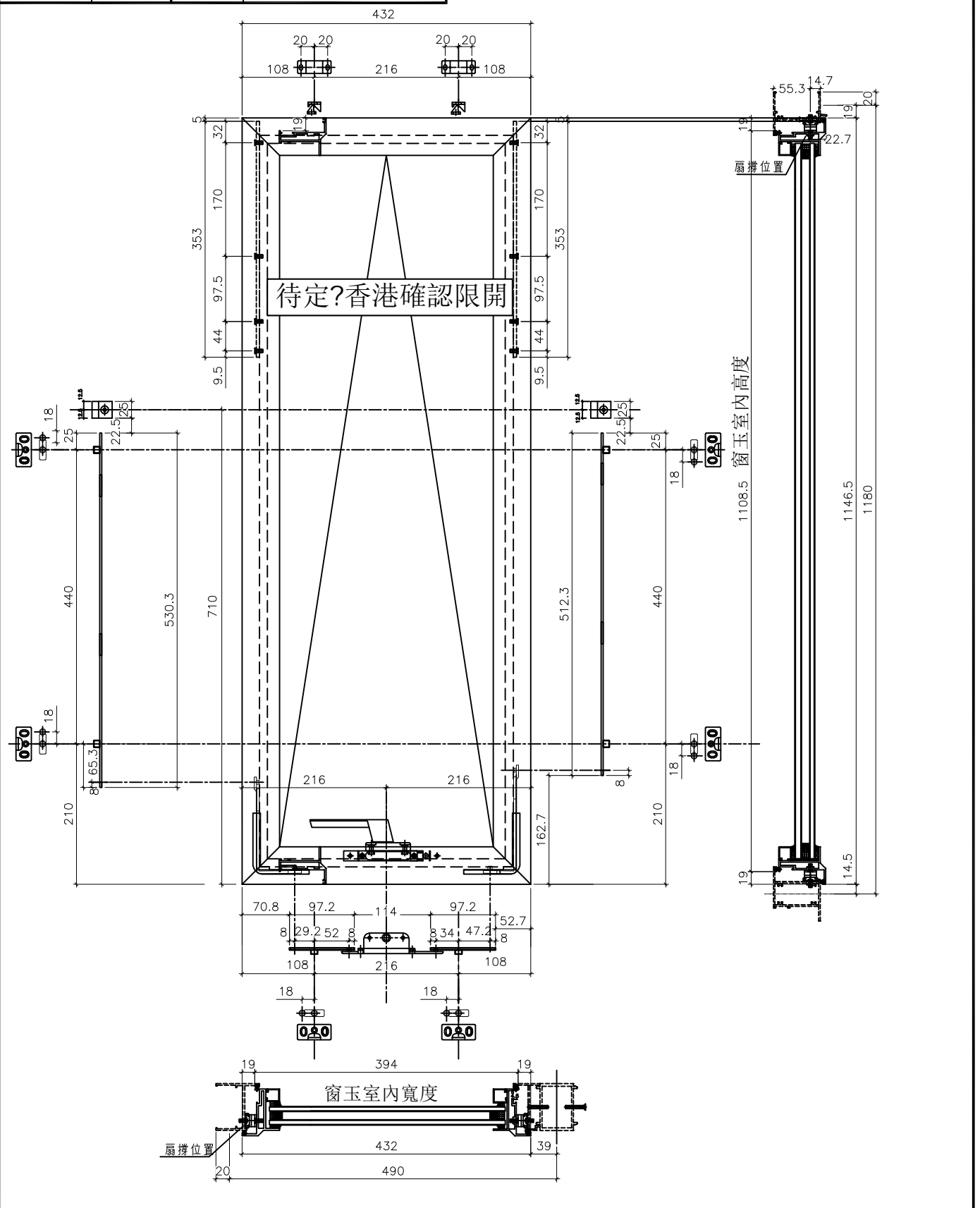
名稱	墊通加工圖	制圖	黃瓊玉	2023.03.13	修改		
材料	20x20X3mm 鋁通	復核	謝永林	2023.03.14	日期		
顏色	MILL	批准			圖號	856-PW-AH01	



美特鋁質有限公司
MIDI Aluminium Fabricator Ltd.

工程號 J856 | 地盤 天水圍天榮站

序號	窗号	位置	幅数	樓層
1	AW-02b	T1-A5	1	18/F
總數:			1	



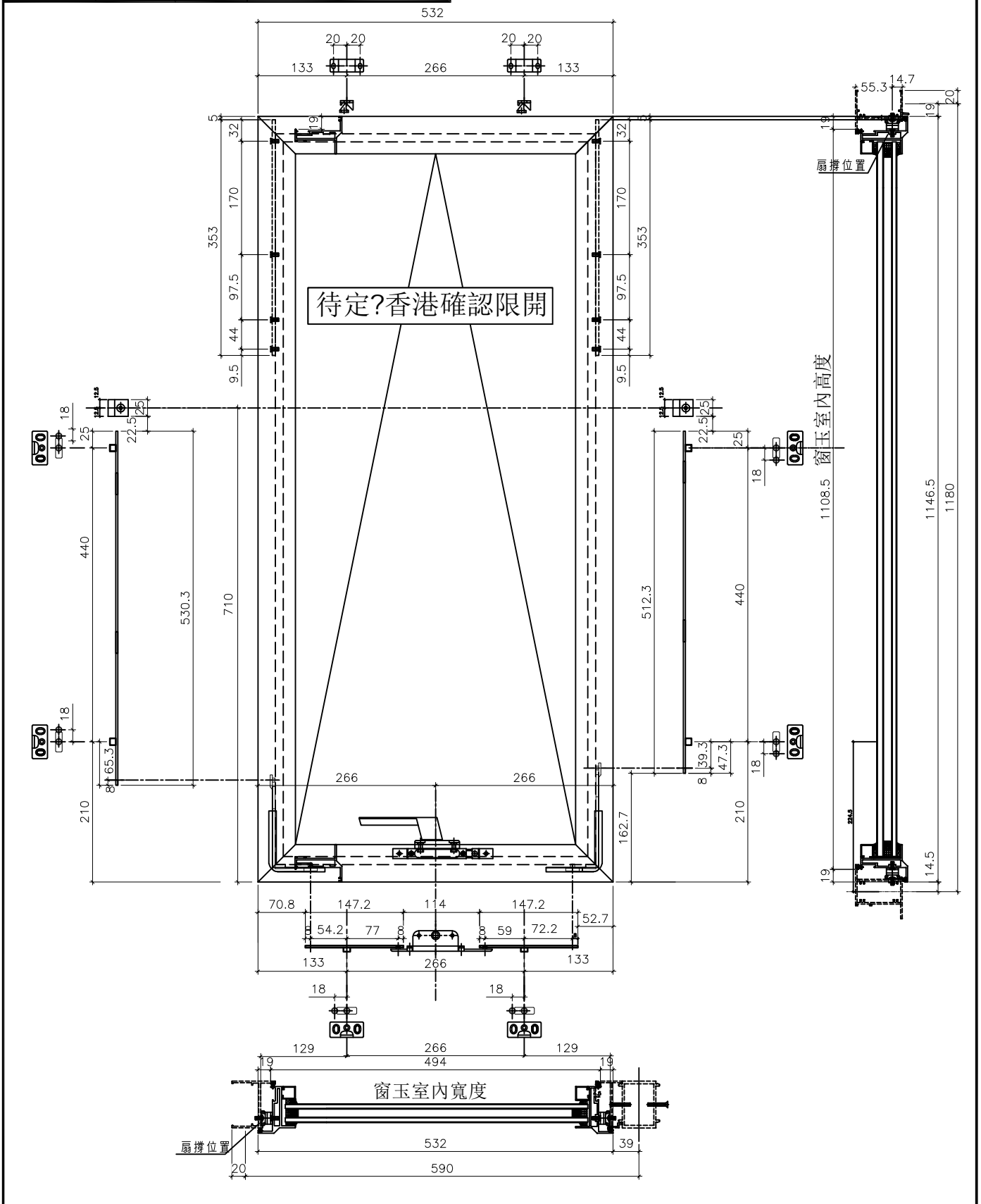
名稱	多點鎖,拉巴放樣圖	制圖	黃瓊玉	2023.03.13	修改		
材料	拉巴 (X85964)	復核	謝永林	2023.03.14	日期		
顏色	中灰色 (UCT542919XL-3)	批准			圖號	856-TH-D1	



美特鋁質有限公司
MIDI Aluminium Fabricator Ltd.

工程號 J856 | 地盤 天水圍天榮站

序號	窗号	位置	幅数	樓層
1	AW-04c	T1-A5	1	18/F
總數:			1	



名稱	多點鎖,拉巴放樣圖	制圖	黃瓊玉	2023.03.13	修改		
材料	拉巴 (X85964)	復核	謝永林	2023.03.14	日期		
顏色	中灰色 (UCT542919XL-3)	批准			圖號	856-TH-D2	

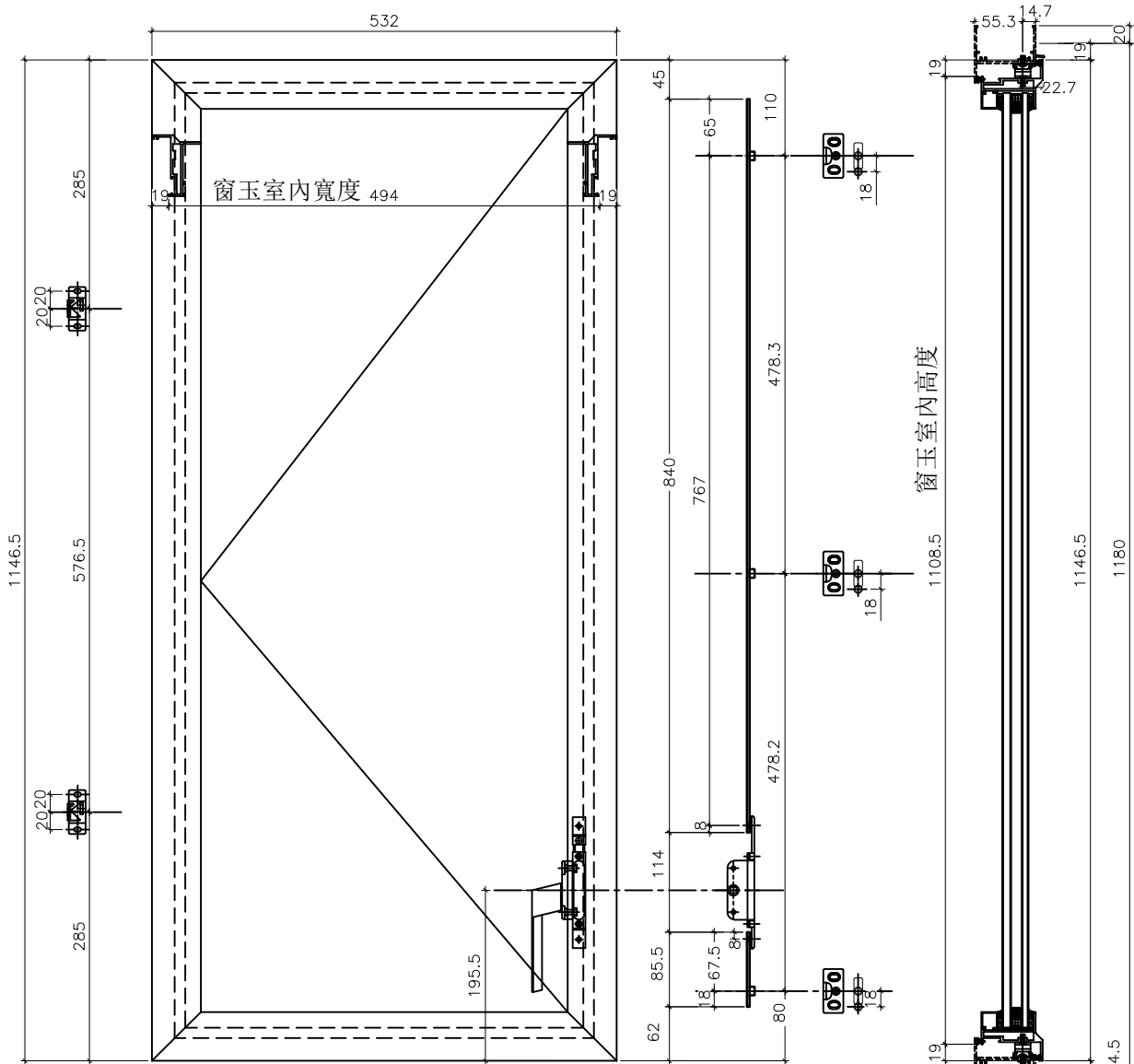


美特鋁質有限公司
MIDI Aluminium Fabricator Ltd.

序號	窗号	位置	幅数	樓層
1	AW-04	T3-A11	1	18/F
2	AW-02	T3-A11	1	18/F
		總數	2	

工程號 J856 | 地盤 天水圍天榮站

1146.5高度SHL生窗



鎖點往下移動30mm防止傳動器撞到鎖扣

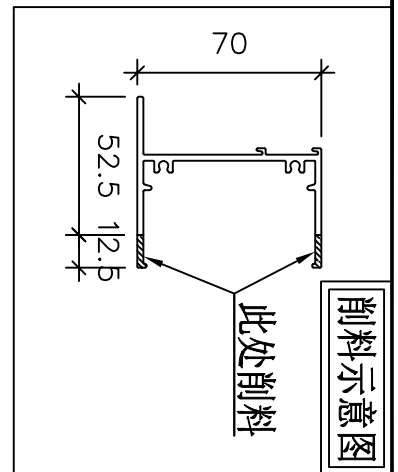
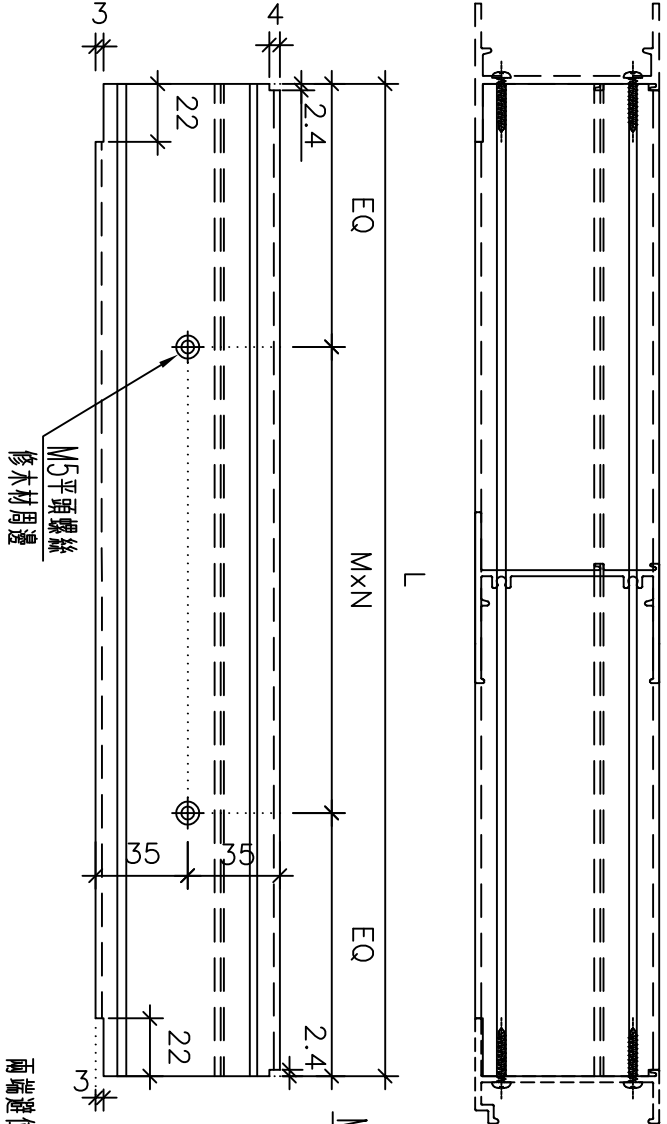
名稱	多點鎖,拉巴放樣圖	制圖	黃瓊玉	2023.03.13	修改		
材料	拉巴 (X85964)	復核	謝永林	2023.03.14	日期		
顏色	中灰色 (UCT542919XL-3)	批准			圖號	856-SH-D1	



美特鋁質有限公司
MIDI Aluminium Fabricator Ltd.

工程號 J856 地盤 天水圍天榮站

序號	物料編號	數量	L	BQ	M	x	N	窗號	位置	分格尺寸	樓層
1	X86016-F01	1	424	62	1	x	300	AW-02	T3-A11	490	18/F
2		1	424	62	1	x	300	AW-02R	T2-A1	490	18/F
3	X86016-F03	1	424	62	1	x	300	AW-02R	T2-B8	490	18/F
4		1	624	62	2	x	250	AW-04	T3-A11	690	18/F
5	X86016-F04	1	739	69.5	2	x	300	AW-08	T2-B8	780	18/F
6	X86016-F05	1	444	72	1	x	300	AW-08	T2-B8	505	18/F
7	X86016-F21	1	674	37	2	x	300	AW-02b	T1-A5	740	18/F
8	X86016-F22	1	774	87	2	x	300	AW-04c	T1-A5	840	18/F
總數:		8									



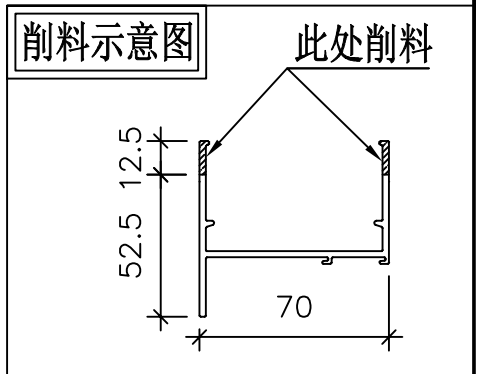
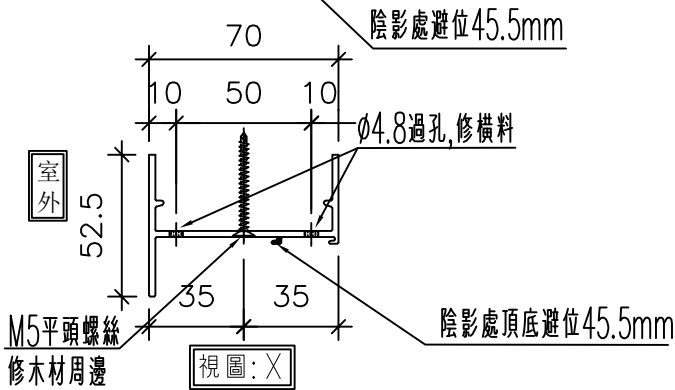
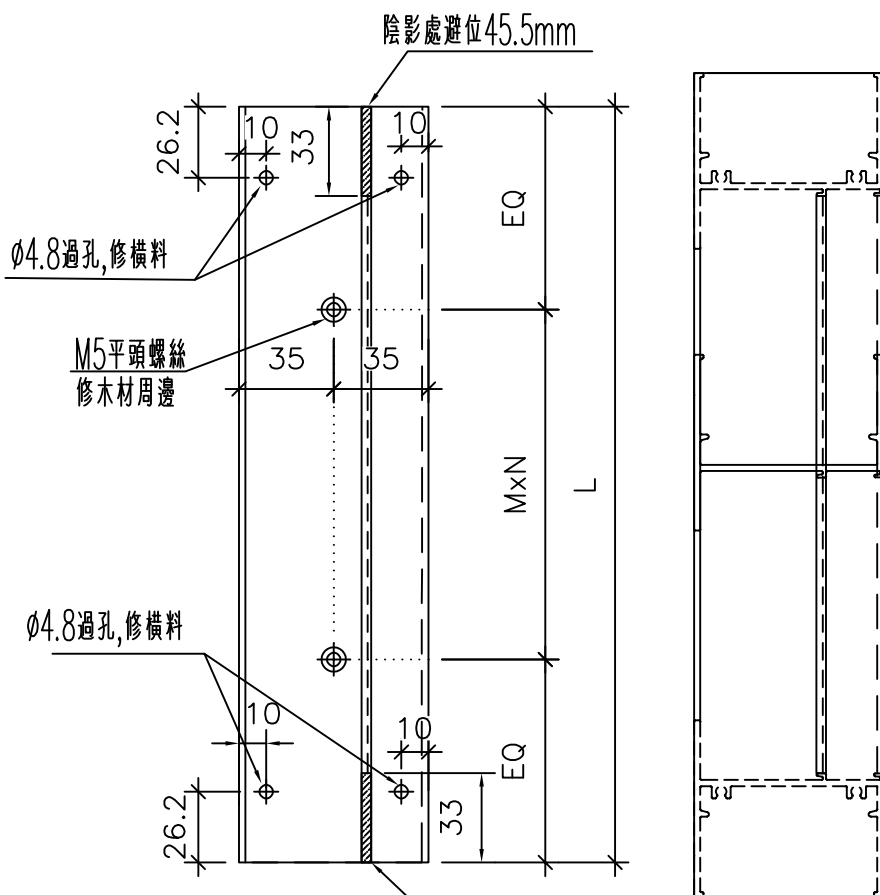
名稱	70梗頂橫	制圖	黃瓊玉	2023.03.15	修改	
材料	X86016	復核	謝永林	2023.03.18	日期	
顏色	中灰色 (UCT542429XL-3)	批准			圖號	X86016-F01



美特鋁質有限公司
MIDI Aluminium Fabricator Ltd.

工程號 J856 地盤 天水圍天榮站

序號	物料編號	數量	L	EQ	M	x	N	窗號	位置	分格尺寸	樓層
1	X86005-F01L	1	1795	147.5	5	x	300	AW-02R	T2-A1	1780	18/F
2		1	1795	147.5	5	x	300	AW-02R	T2-B8	1780	18/F
3	合計：	2									
4											
5	X86005-F02L	1	2025	112.5	6	x	300	AW-08	T2-B8	2010	18/F
	合計：	1									



名稱	梗邊企	制圖	黃瓊玉	2023.03.15	修改		
材料	X86005	復核	謝永林	2023.03.18	日期		
顏色	中灰色 (UCT542429XL-3)	批准			圖號	X86005-F01L	



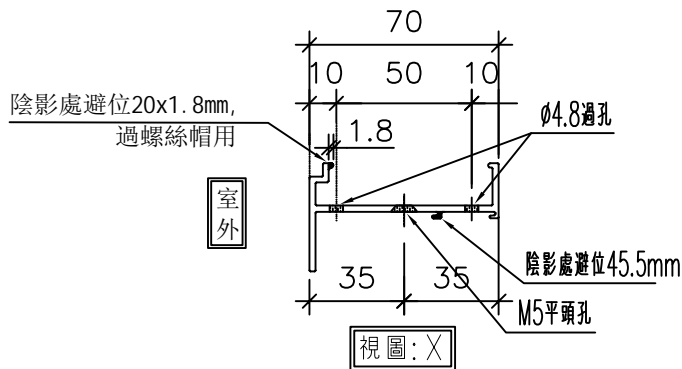
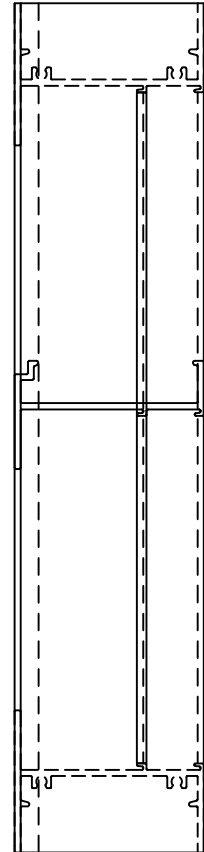
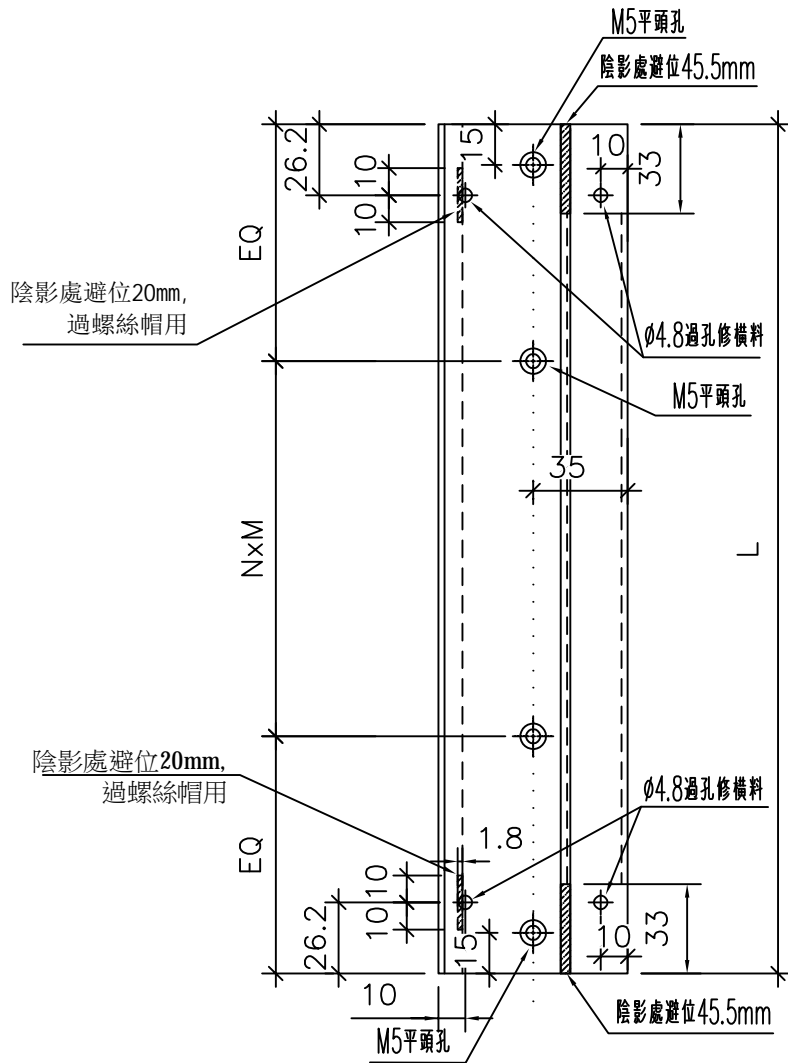
美特鋁質有限公司
MIDI Aluminium Fabricator Ltd.

工程號

J856

地盤

天水圍天榮站



名稱	梗夾企	制圖	黃瓊玉	2023.03.15	修改		
材料	X86106	復核	謝永林	2023.03.18	日期		
顏色	中灰色 (UCT542429XL-3)	批准			圖號	X86106-F01	

EG-DWG3



美特鋁質有限公司
MIDI Aluminium Fabricator Ltd.

工程號 J856 地盤 天水圍天榮站

序號	物料編號	數量	L	EQ	N	x	M	窗號	位置	分格尺寸	樓層
1	X86006-F01	1	1795	147.5	5	x	300	AW-02	T3-A11	1780	18/F
2		1	1795	147.5	5	x	300	AW-02R	T2-A1	1780	18/F
3		1	1795	147.5	5	x	300	AW-02R	T2-B8	1780	18/F
4		1	1795	147.5	5	x	300	AW-02b	T1-A5	1780	18/F
5		1	1795	147.5	5	x	300	AW-04c	T1-A5	1780	18/F
6	X86006-F02	1	2025	112.5	6	x	300	AW-04	T3-A11	2010	18/F
7		3	2025	112.5	6	x	300	AW-08	T2-B8	2010	18/F
合計：		9									

名稱	梗夾企(數據表)	制圖	黃瓊玉	2023.03.15	修改			
材料	X86006	復核	謝永林	2023.03.18	日期			
顏色	中灰色(UCT542429XL-3)	批准			圖號	X86006-F01(1)		

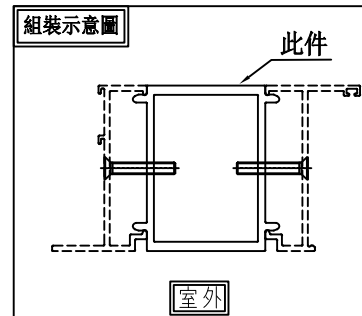
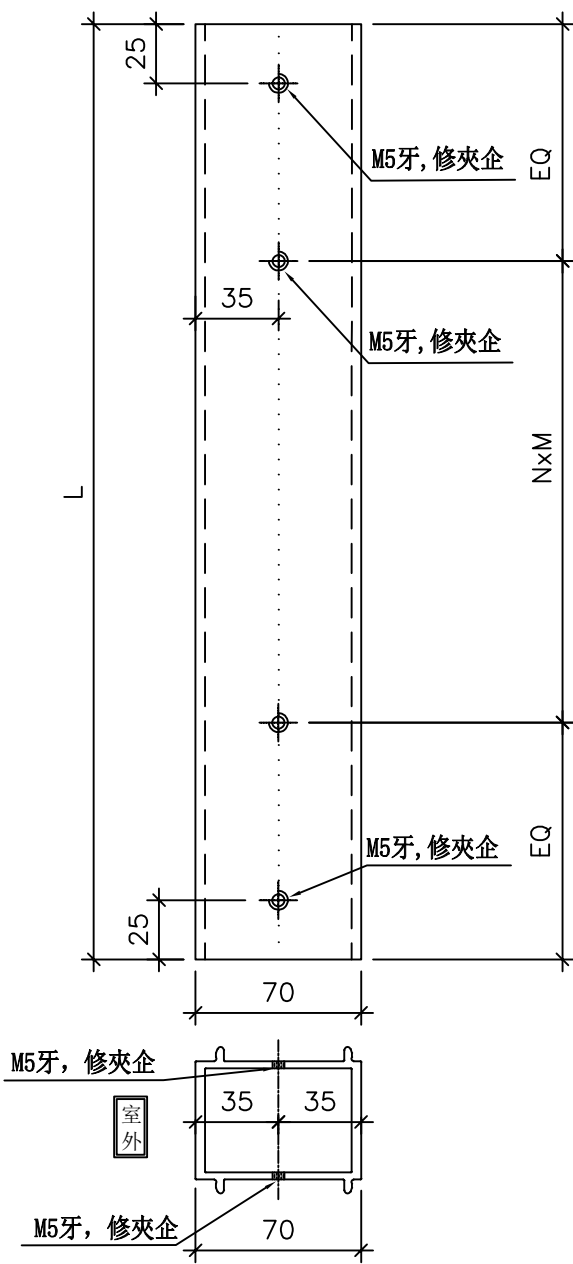
EG-DWG3



美特鋁質有限公司
MIDI Aluminium Fabricator Ltd.

工程號 J856 地盤 天水圍天榮站

序號	物料編號	數量	L	EQ	N	x	M	窗號	位置	樓層
1	X86108-F01	1	1815	157.5	5	x	300	AW-02b	T1-A5	18/F
2		1	1815	157.5	5	x	300	AW-04c	T1-A5	18/F
3		1	1815	157.5	5	x	300	AW-02R	T2-A1	18/F
4		1	1815	157.5	5	x	300	AW-02R	T2-B8	18/F
5		1	1815	157.5	5	x	300	AW-02	T3-A11	18/F
總數：		5								



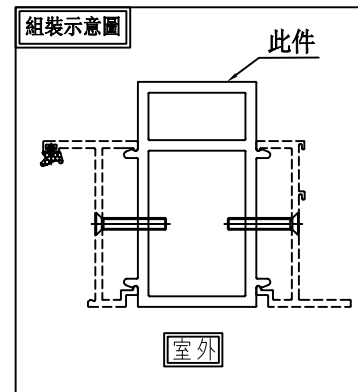
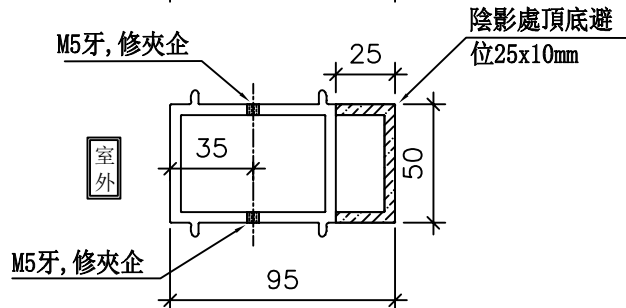
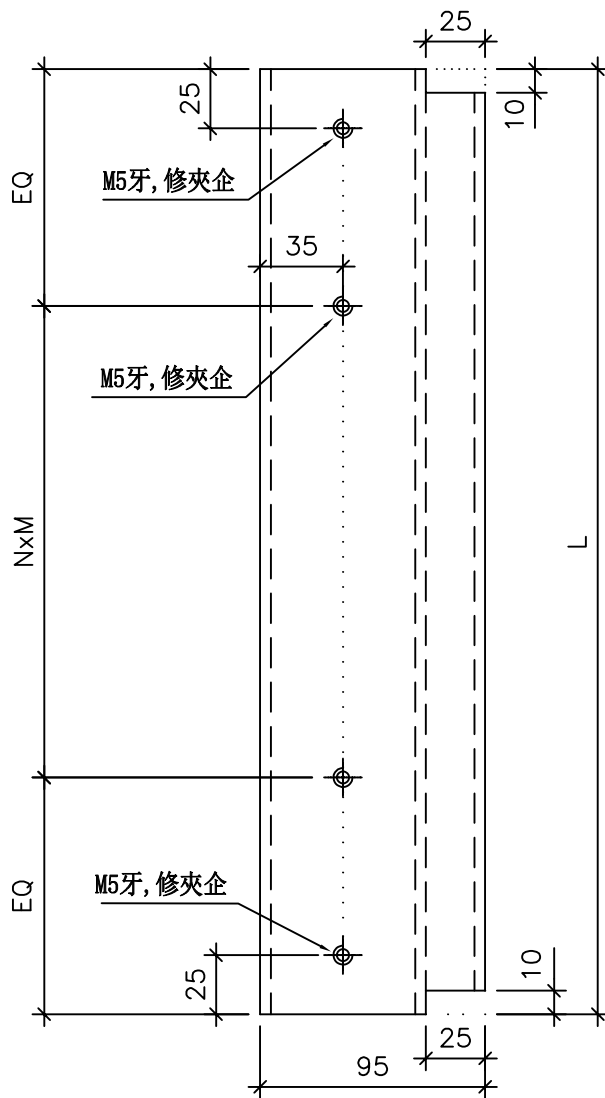
名稱	中企夾通(70mm)	制圖	黃瓊玉	2023.03.15	修改		
材料	X86108	復核	謝永林	2023.03.18	日期		
顏色	中灰色 (UCT542429XL-3)	批准			圖號	X86108-F01	



美特鋁質有限公司
MIDI Aluminium Fabricator Ltd.

工程號 J856 地盤 天水圍天榮站

序號	物料編號	數量	L	EQ	N	x	M	窗號	位置	樓層
1	X86008-F01	1	2045	122.5	6	x	300	AW-08	T2-B8	18/F
2		1	2045	122.5	6	x	300	AW-04	T3-A11	18/F
總數：		2								



名稱	中企夾通(95mm)	制圖	黃瓊玉	2023.03.15	修改		
材料	X86008	復核	謝永林	2023.03.18	日期		
顏色	中灰色 (UCT542429XL-3)	批准			圖號	X86008-F01	

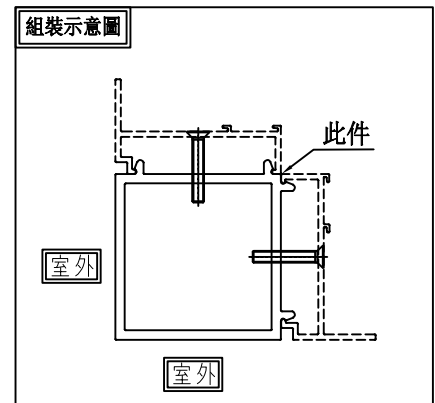
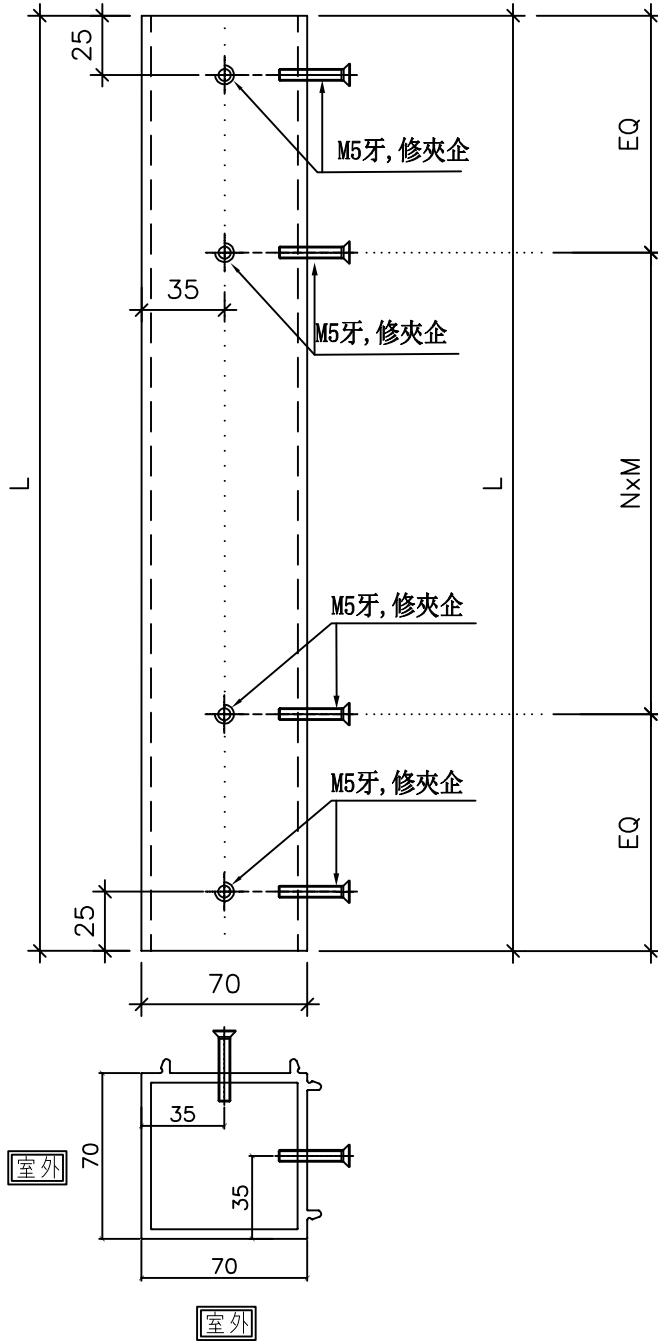
EG-DWG3



美特鋁質有限公司
MIDI Aluminium Fabricator Ltd.

工程號 J856 地盤 天水圍天榮站

序號	物料編號	數量	L	EQ	N	x	M	窗號	位置	樓層
1	X86009-F01	1	2045	122.5	6	x	300	AW-08	T2-B8	18/F



名稱	90°轉角通	制圖	黃瓊玉	2023.03.15	修改		
材料	X86009	復核	謝永林	2023.03.18	日期		
顏色	中灰色 (UCT542429XL-3)	批准			圖號	X86009-F01	

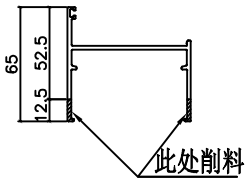


美特鋁質有限公司
MIDI Aluminium Fabricator Ltd.

工程號 J856 | 地盤 天水圍天榮站

請用A3打印

削料示意图

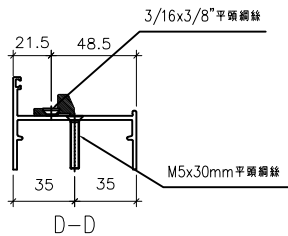


窗號	幅數	位置	樓層
AW-02b	1	T1-A5	18/F
AW-04c	1	T1-A5	18/F
合計:	2		

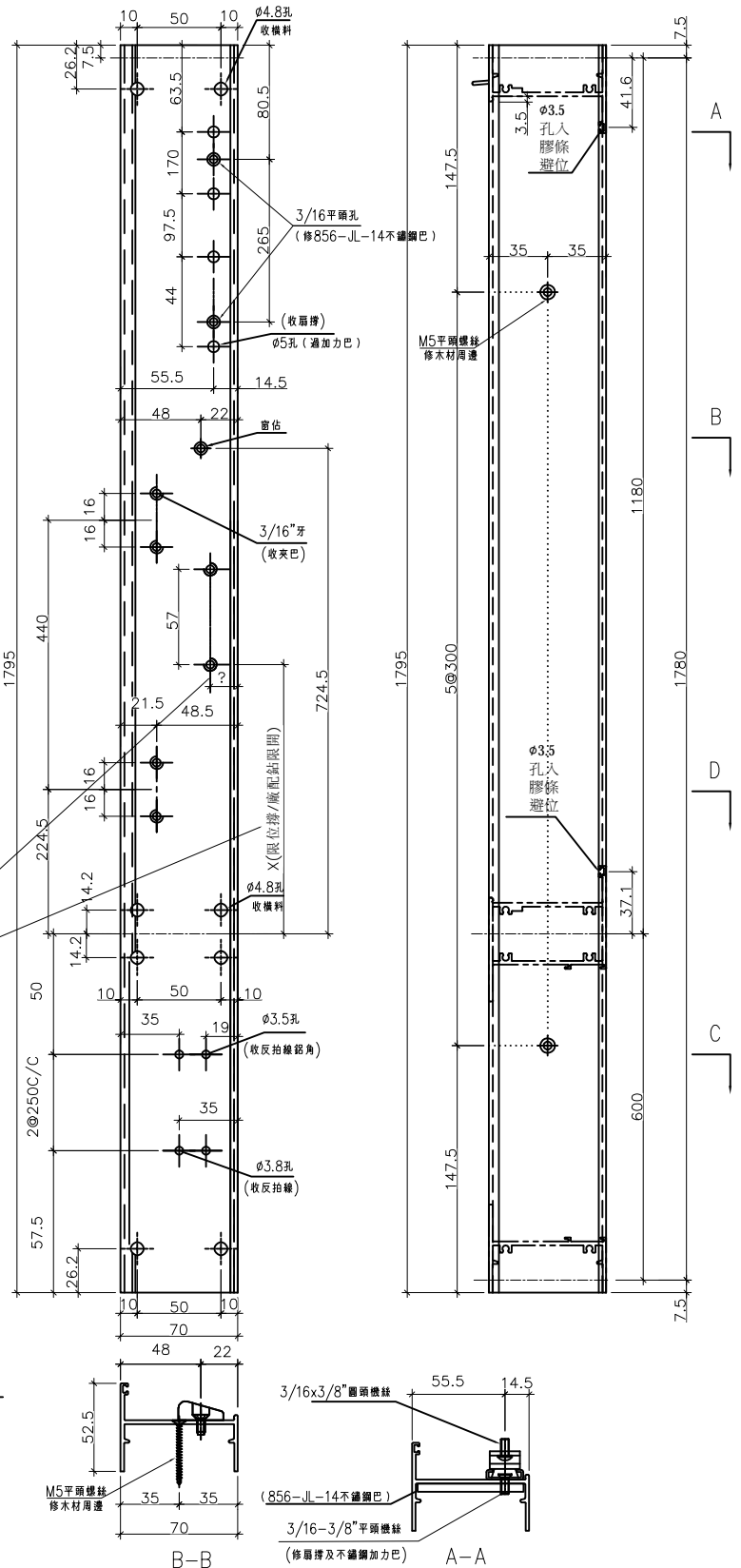
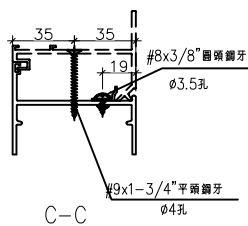
室外

(待定? 香港確認限開)
請生產部配鑽完提供尺寸

室外



室外

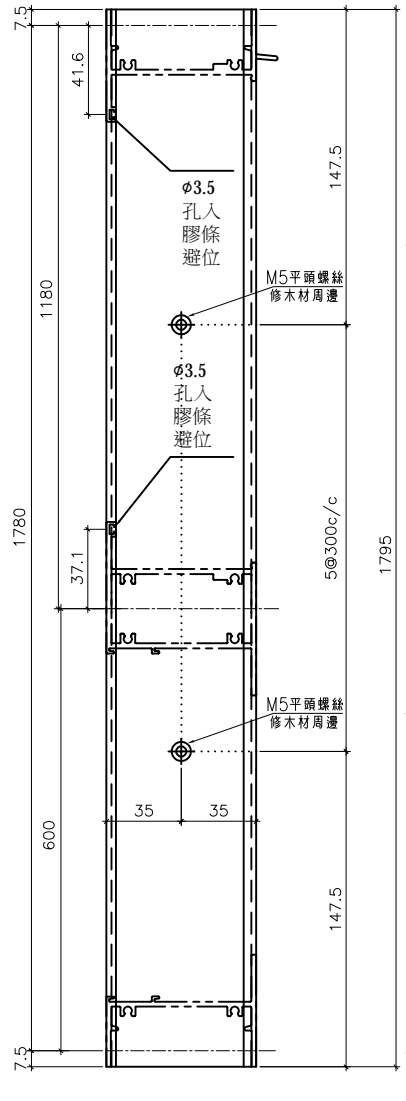
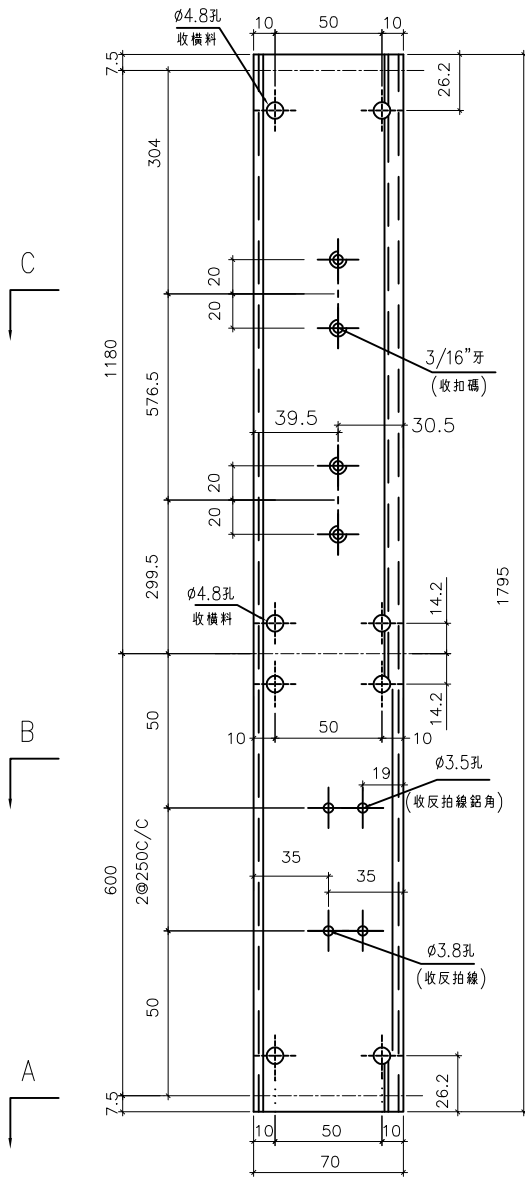
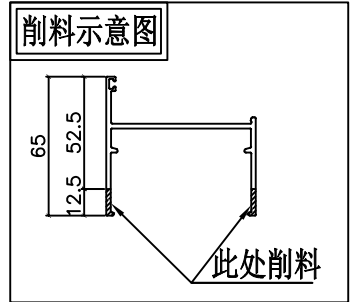


名稱	70生邊企	制圖	黃瓊玉	2023.03.15	修改		
材料	X86003	復核	謝永林	2023.03.18	日期		
顏色	中灰色 (UCT542919XL-3)	批准			圖號	X86003-T1L	

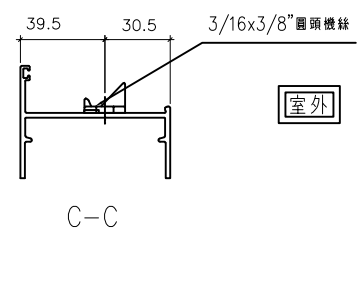
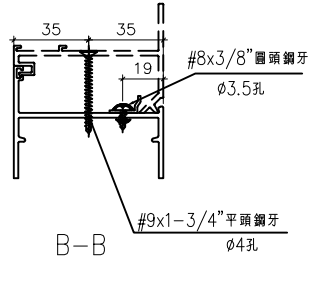
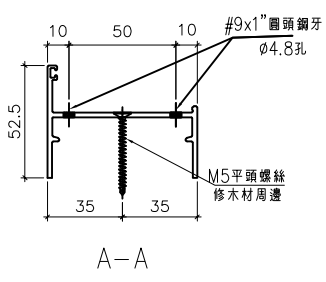


美特鋁質有限公司
MIDI Aluminium Fabricator Ltd.

窗號	幅數	位置	樓層
AW-02	1	T3-A11	18/F
工程號	J856	地盤	天水圍天榮站
合計：	1		



室外



室外

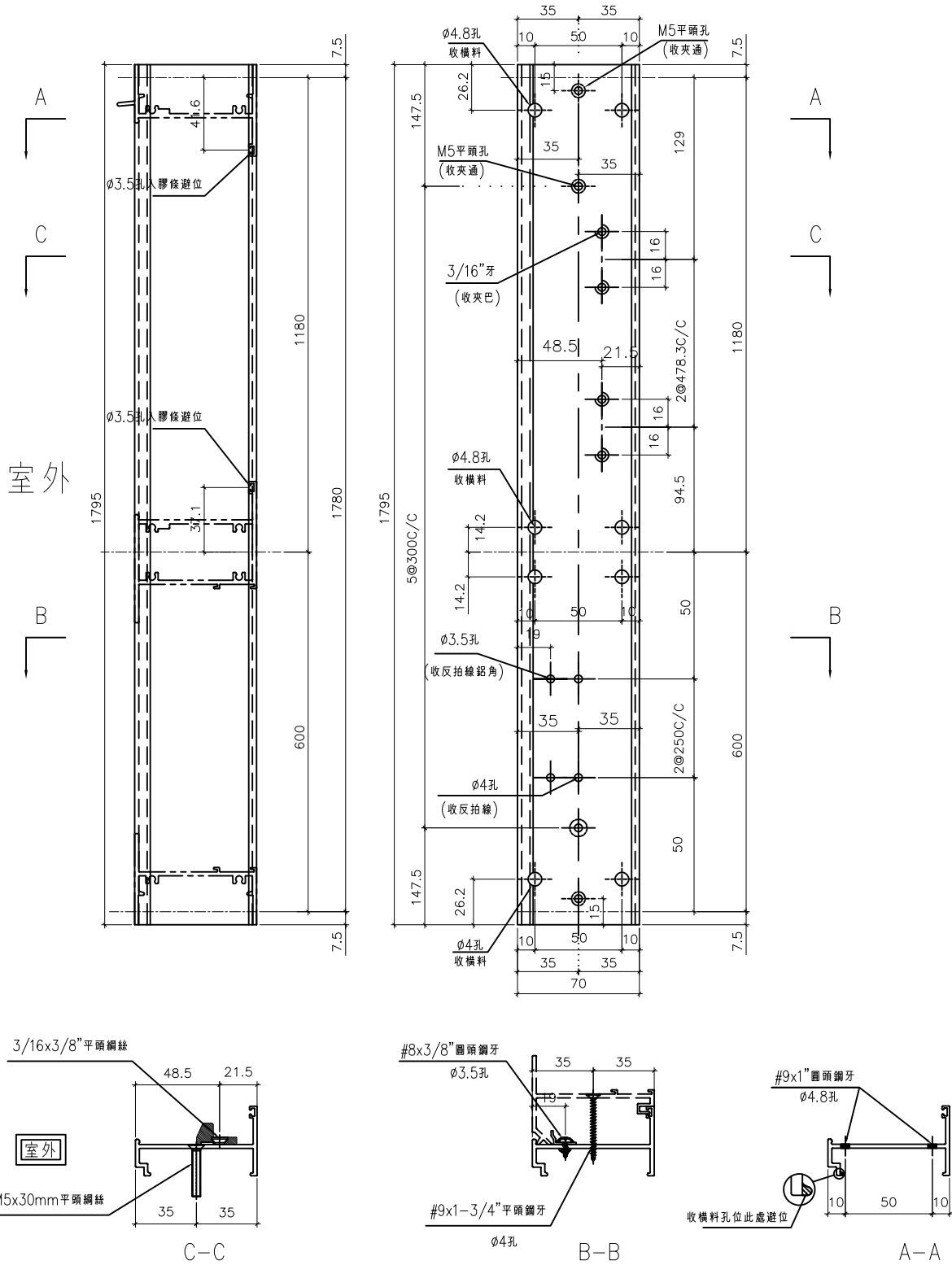
名稱	70生邊企	制圖	黃瓊玉	2023.03.15	修改		
材料	X86003	復核	謝永林	2023.03.18	日期		
顏色	中灰色 (UCT542919XL-3)	批准			圖號	X86003-S1L	



美特鋁質有限公司
MIDI Aluminium Fabricator Ltd.

窗號	幅數	位置	樓層
AW-02	1	T3-A11	18/F
工程號	J856	地盤	天水圍天榮站
合計：	1		

工程號 J856 地盤 天水圍天榮站



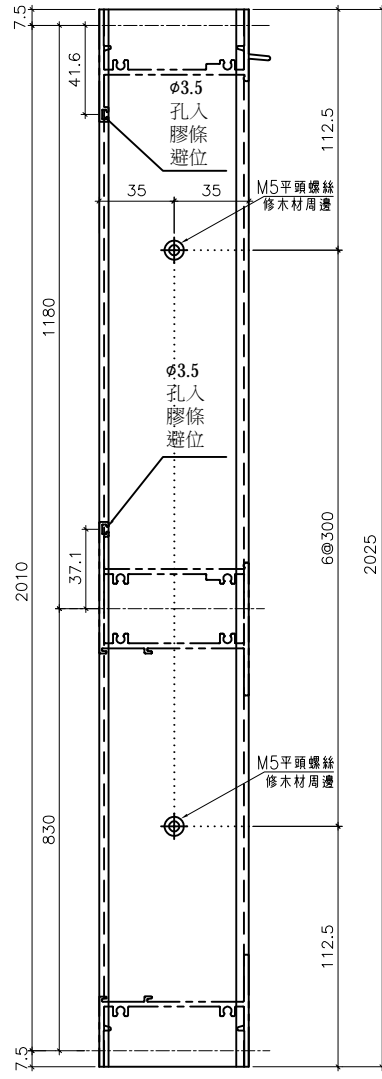
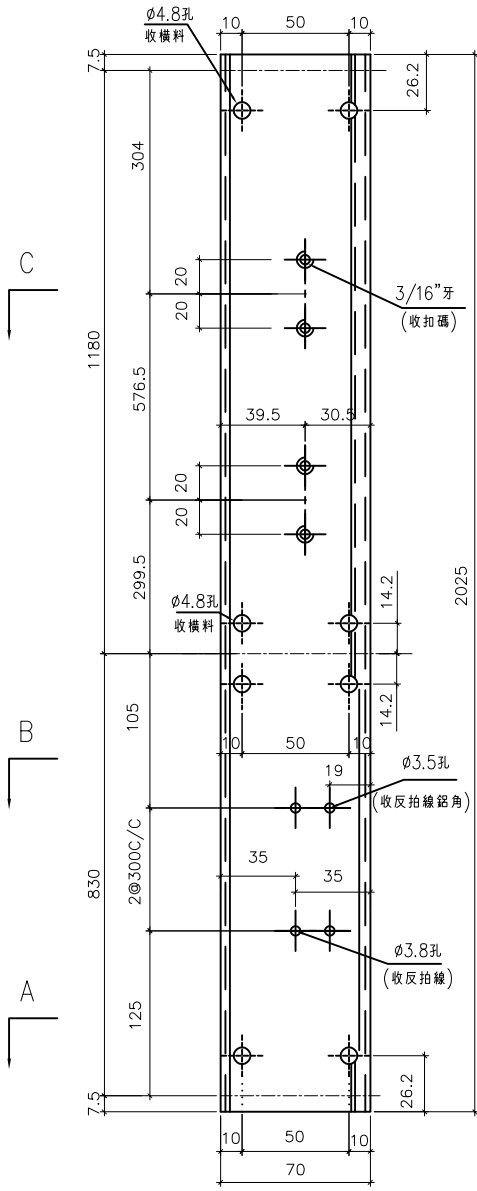
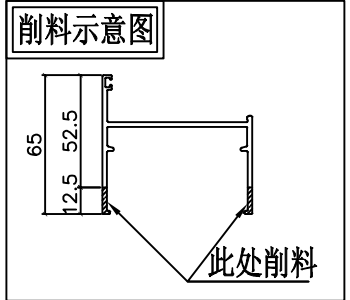
名稱	70生夾企	制圖	黃瓊玉	2023.03.15	修改		
材料	X86007	復核	謝永林	2023.03.18	日期		
顏色	中灰色 (UCT542919XL-3)	批准			圖號	X86007-S1L	



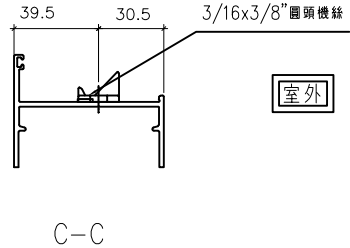
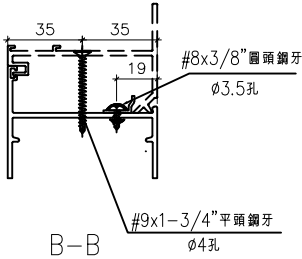
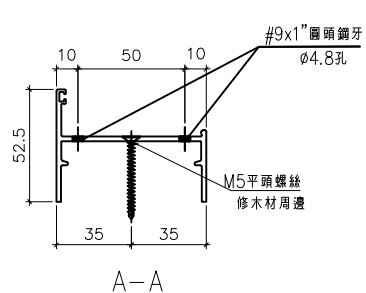
美特鋁質有限公司
MIDI Aluminium Fabricator Ltd.

窗號	幅數	位置	樓層
AW-04	1	T3-A11	18/F
合計：	1		

工程號 J856 地盤 天水圍天榮站



室外



室外

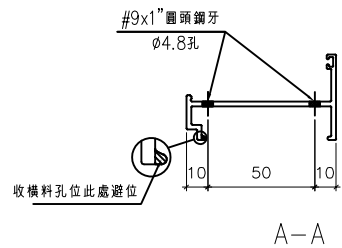
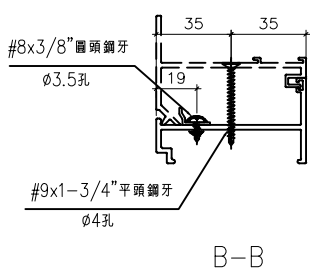
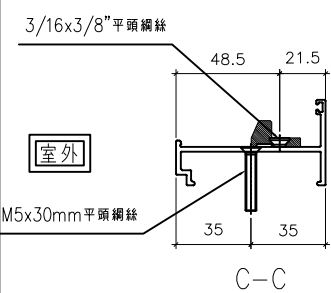
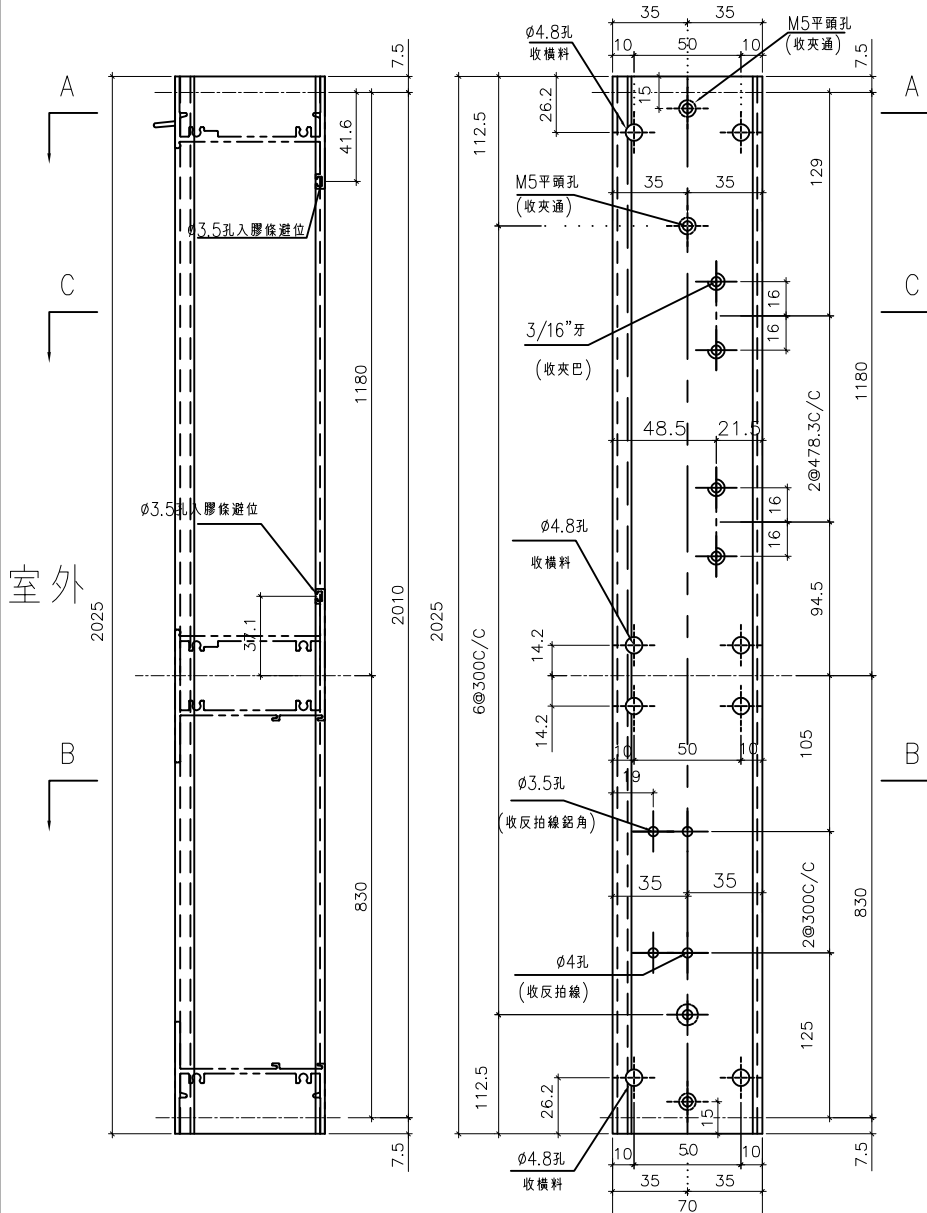
名稱	70生邊企	制圖	黃瓊玉	2023.03.15	修改		
材料	X86003	復核	謝永林	2023.03.18	日期		
顏色	中灰色 (UCT542919XL-3)	批准			圖號	X86003-S2L	



美特鋁質有限公司
MIDI Aluminium Fabricator Ltd.

窗號	幅數	位置	樓層
AW-04	1	T3-A11	18/F
合計：	1		

工程號 J856 地盤 天水圍天榮站



名稱	70生夾企	制圖	黃瓊玉	2023.03.15	修改		
材料	X86007	復核	謝永林	2023.03.18	日期		
顏色	中灰色 (UCT542919XL-3)	批准			圖號	X86007-S2L	

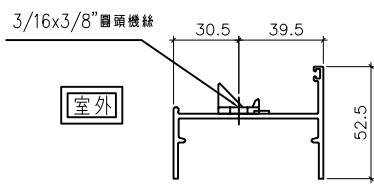
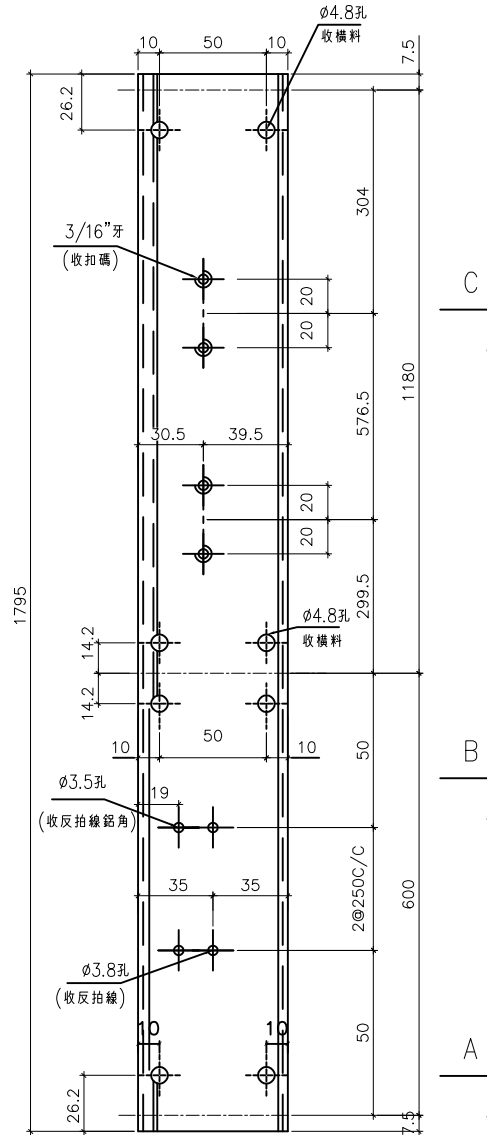
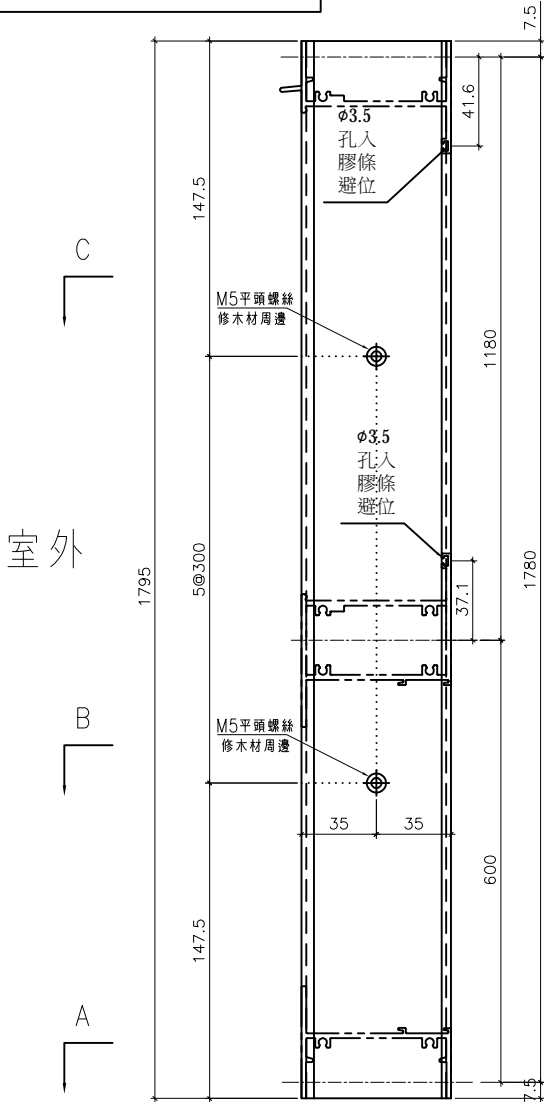
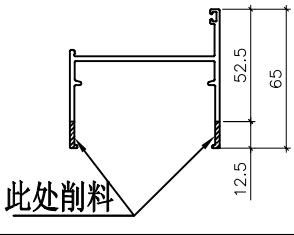


美特鋁質有限公司
MIDI Aluminium Fabricator Ltd.

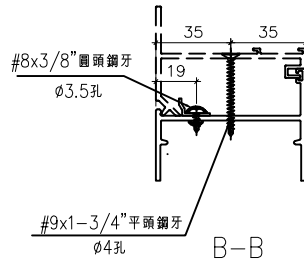
工程號 J856 地盤 天水圍天榮站

窗號	幅數	位置	樓層
AW-02R	1	T2-A1	18/F
AW-02R	1	T2-B8	18/F
合計:	2		

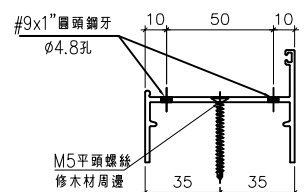
削料示意图



C-C



B-B



A-A

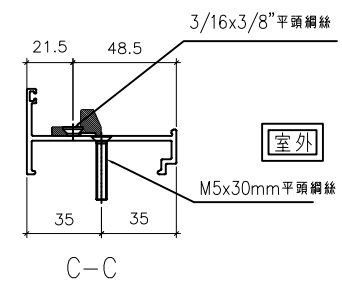
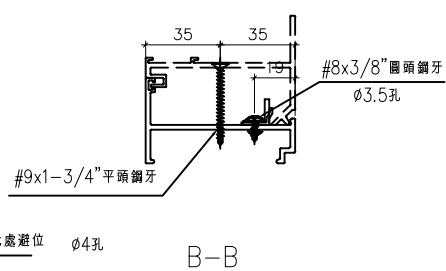
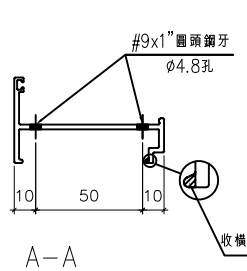
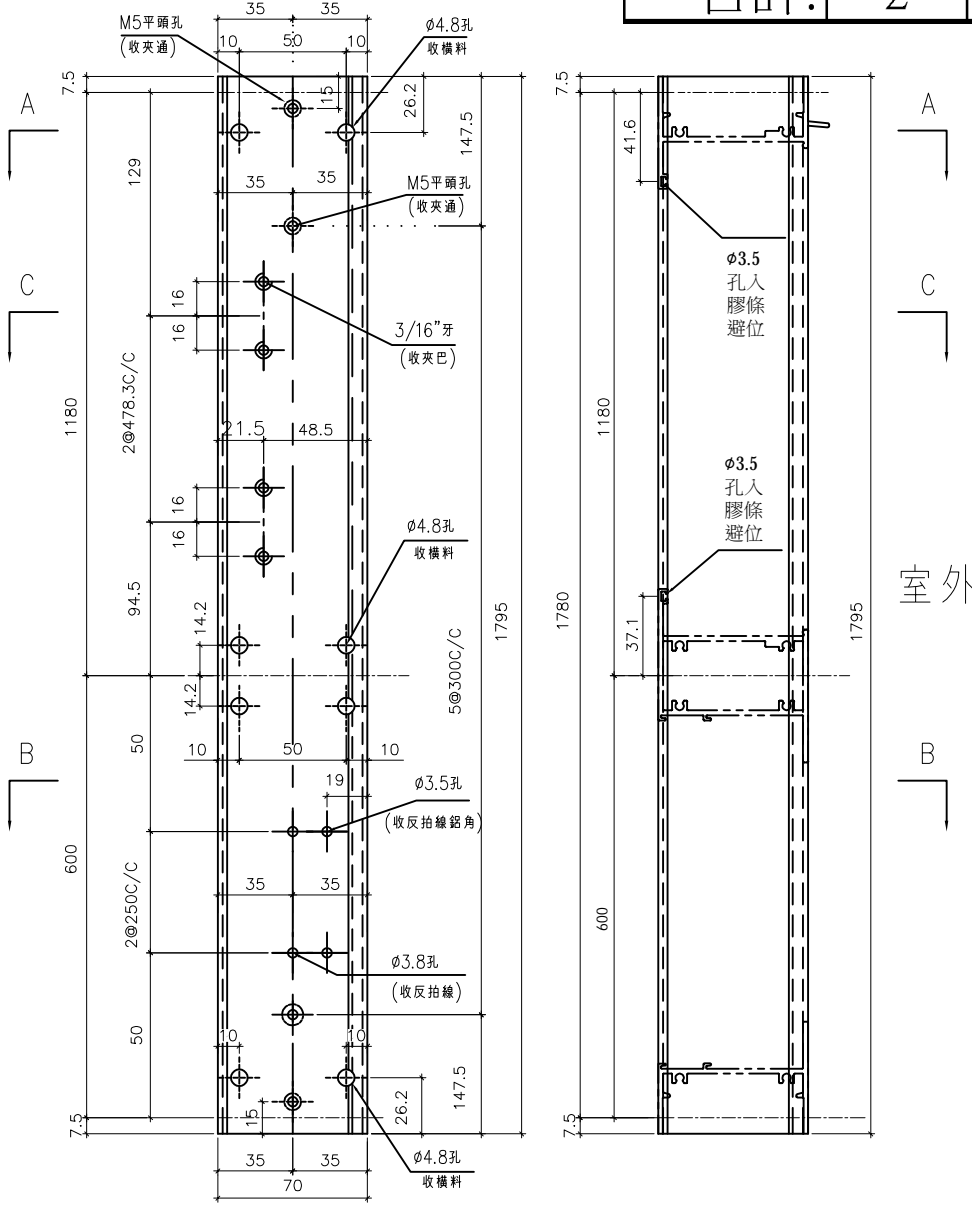
名稱	70生邊企	制圖	黃瓊玉	2023.03.15	修改		
材料	X86003	復核	謝永林	2023.03.18	日期		
顏色	中灰色 (UCT542919XL-3)	批准			圖號	X86003-S1R	



美特鋁質有限公司
MIDI Aluminium Fabricator Ltd.

工程號 J856 地盤 天水圍天榮站

窗號	幅數	位置	樓層
AW-02R	1	T2-A1	18/F
AW-02R	1	T2-B8	18/F
合計:	2		



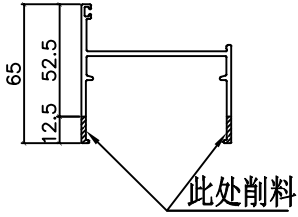
名稱	70生夾企	制圖	黃瓊玉	2023.03.15	修改		
材料	X86007	復核	謝永林	2023.03.18	日期		
顏色	中灰色 (UCT542919XL-3)	批准			圖號	X86007-S1R	



美特鋁質有限公司
MIDI Aluminium Fabricator Ltd.

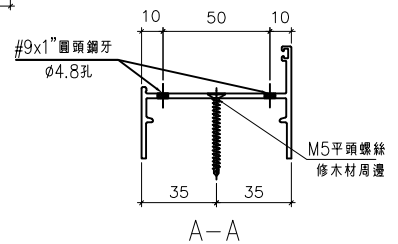
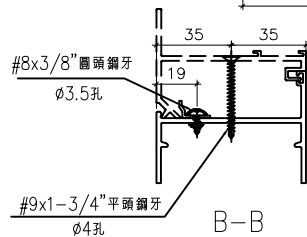
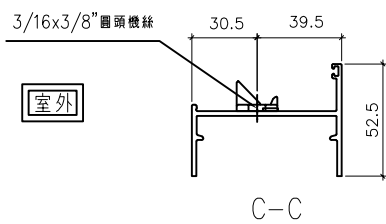
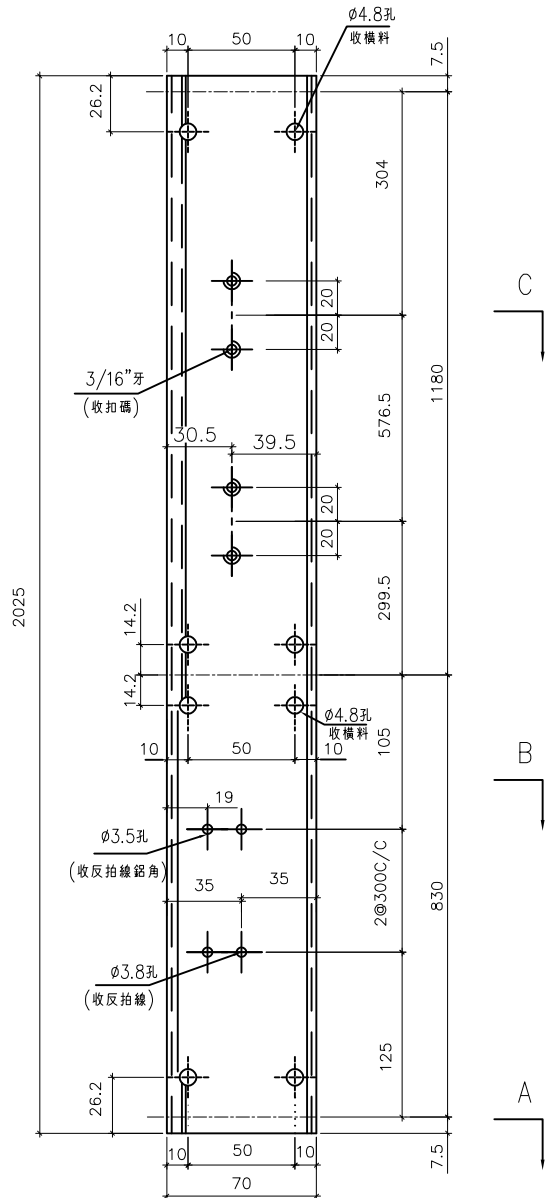
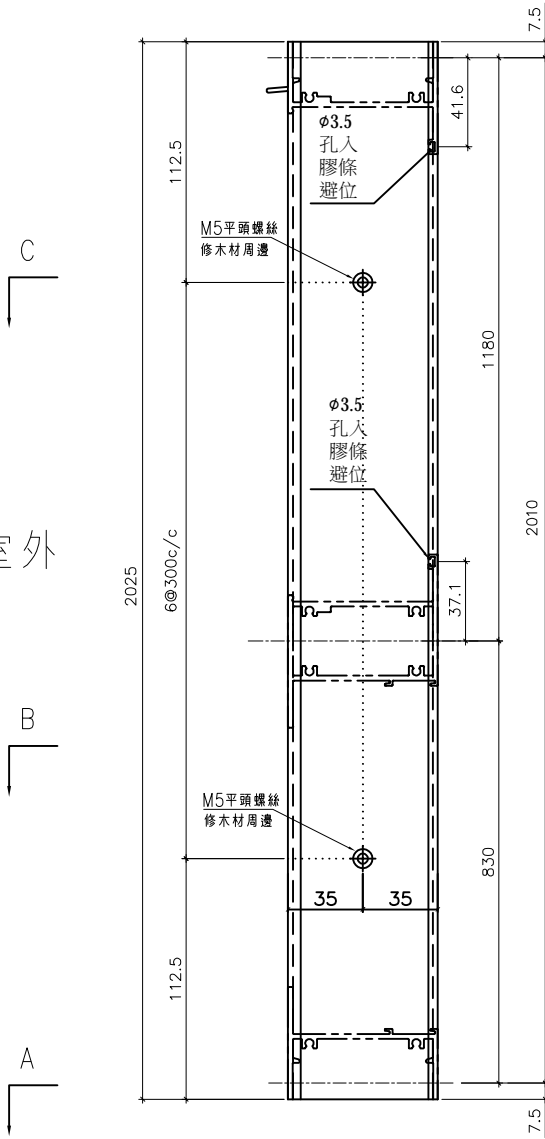
工程號 J856 地盤 天水圍天榮站

削料示意图



窗號	幅數	位置	樓層
AW-08	1	T2-B8	18/F
合計：	1		

室外



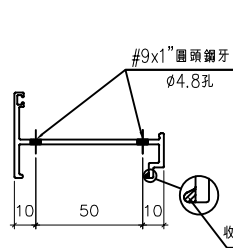
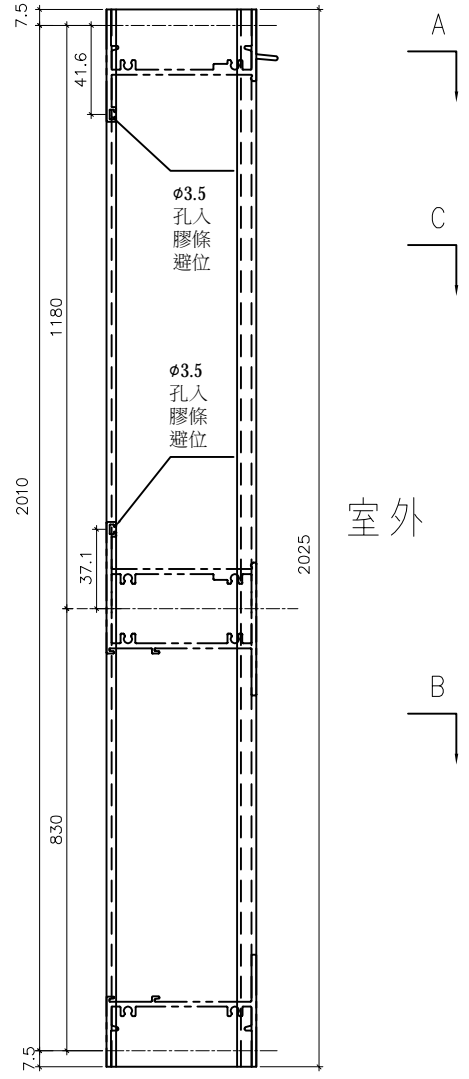
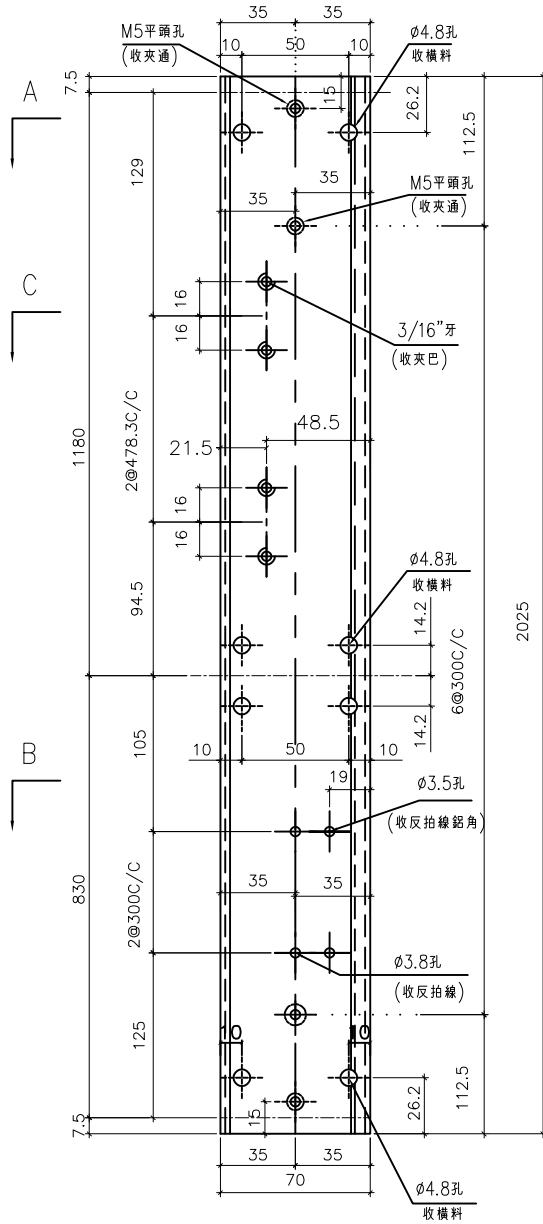
名稱	70生邊企	制圖	黃瓊玉	2023.03.15	修改		
材料	X86003	復核	謝永林	2023.03.18	日期		
顏色	中灰色 (UCT542919XL-3)	批准			圖號	X86003-S2R	



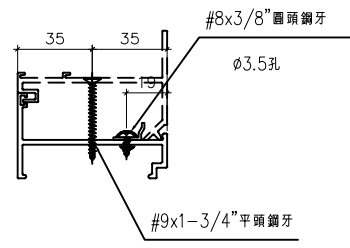
美特鋁質有限公司
MIDI Aluminium Fabricator Ltd.

工程號 J856 地盤 天水圍天榮站

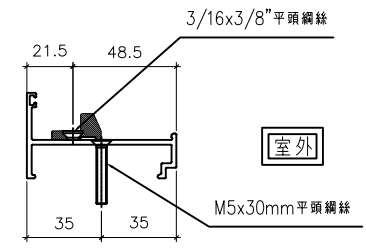
窗號	幅數	位置	樓層
AW-08	1	T2-B8	18/F
合計：	1		



A-A



B-B



C-C

室外

室外

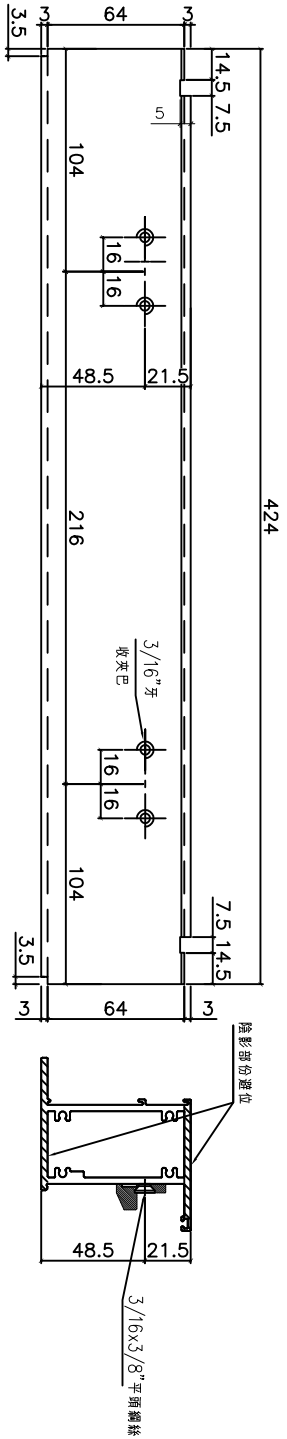
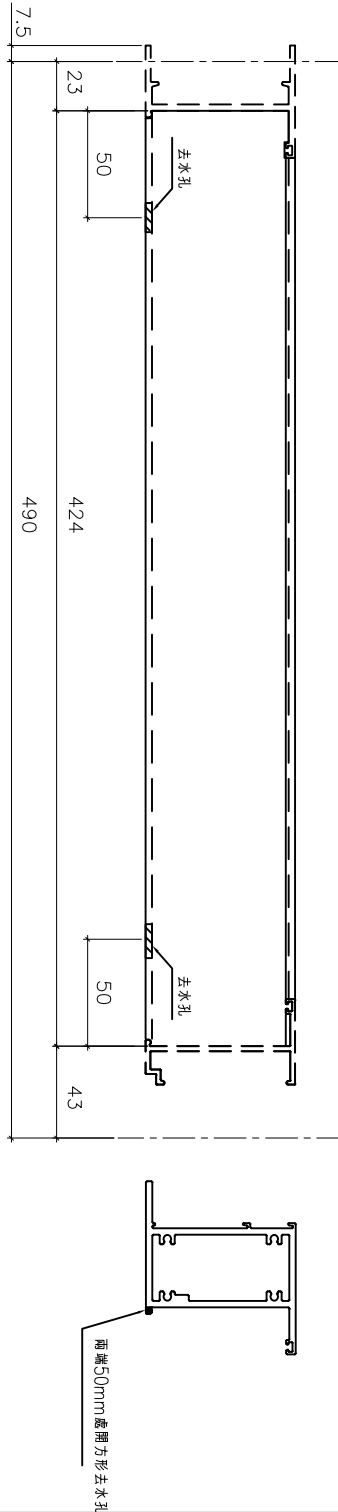
名稱	70生夾企	制圖	黃瓊玉	2023.03.15	修改		
材料	X86007	復核	謝永林	2023.03.18	日期		
顏色	中灰色 (UCT542919XL-3)	批准			圖號	X86007-S2R	



美特鋁質有限公司
MIDI Aluminium Fabricator Ltd.

工程號 J856 | 地盤 天水圍天榮站

窗號	幅數	位置	樓層
AW-02b	1	T1-A5	18/F
合計:	1		



室內

室外

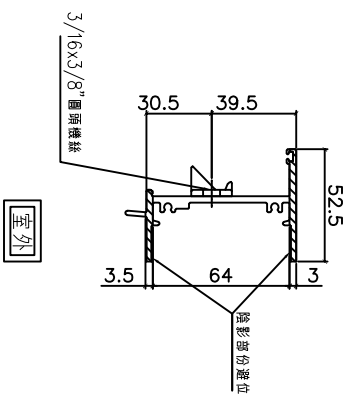
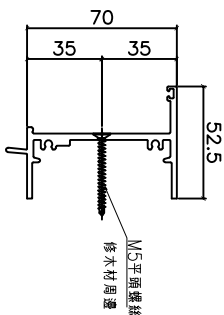
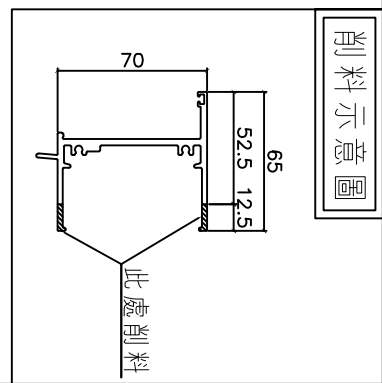
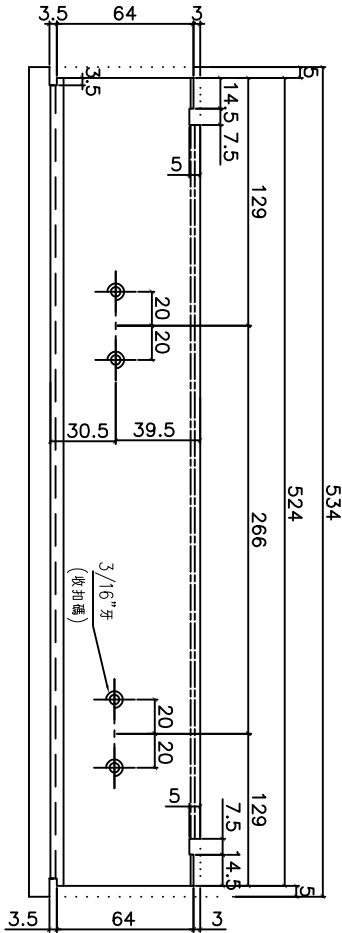
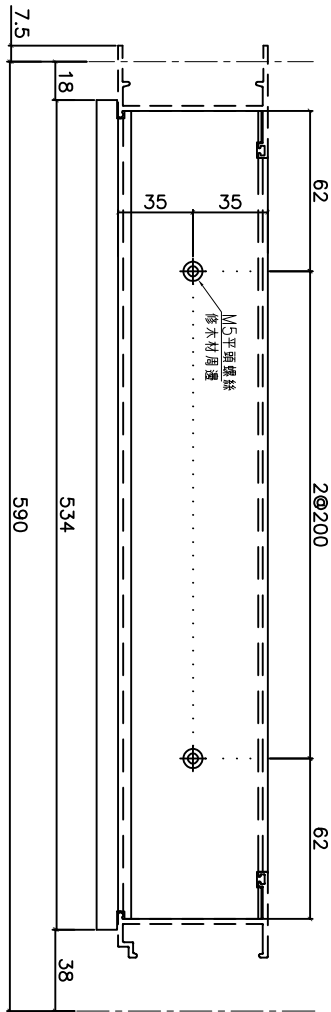
名稱	70上生下梗中橫加工圖	制圖	黃瓊玉	2023.03.15	修改		
材料	X86015	復核	謝永林	2023.03.18	日期		
顏色	中灰色 (UCT542919XL-3)	批准			圖號	X86015-T3L	



美特鋁質有限公司
MIDI Aluminium Fabricator Ltd.

工程號 J856 | 地盤 天水圍天榮站

窗號	幅數	位置	樓層
AW-04c	1	T1-A5	18/F
合計:	1		



室外

室外

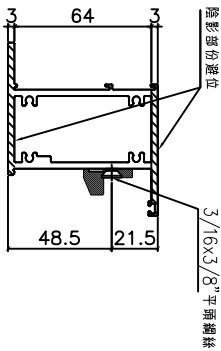
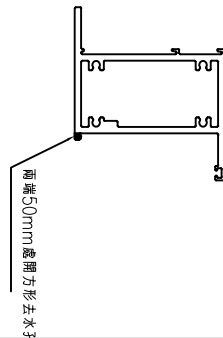
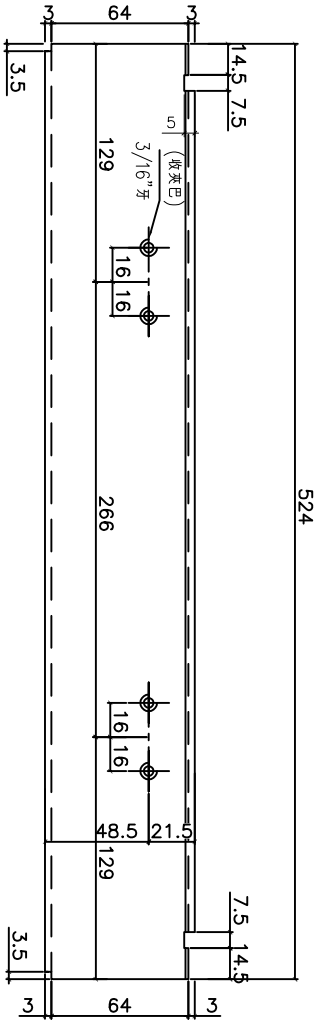
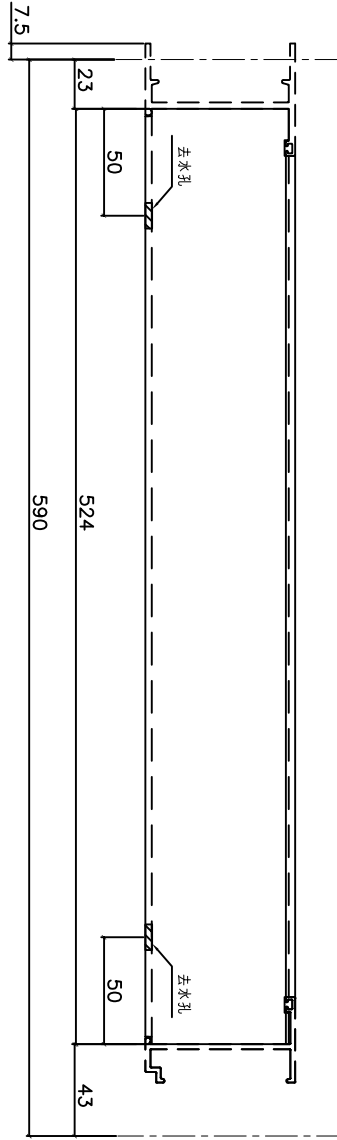
名稱	70生頂橫加工圖	制圖	黃瓊玉	2023.03.15	修改
材料	X86014	復核	謝永林	2023.03.18	日期
顏色	中灰色 (UCT542919XL-3)	批准			圖號 X86014-T1L



美特鋁質有限公司
MIDI Aluminium Fabricator Ltd.

工程號 J856 | 地盤 天水圍天榮站

窗號	幅數	位置	樓層
AW-04c	1	T1-A5	18/F
合計:	1		



室外

室外

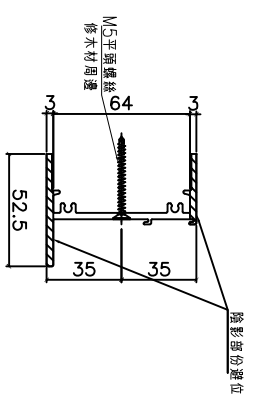
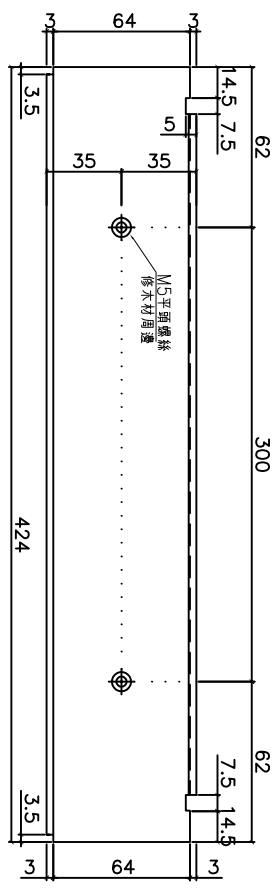
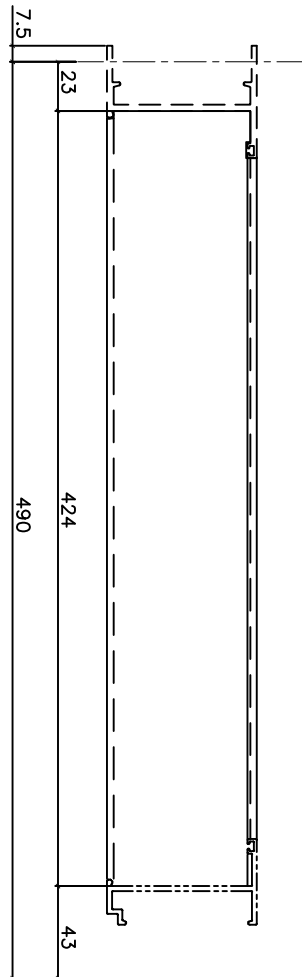
名稱	70上生下梗中橫加工圖	制圖	黃瓊玉	2023.03.15	修改	
材料	X86015	復核	謝永林	2023.03.18	日期	
顏色	中灰色 (UCT542919XL-3)	批准			圖號	X86015-T1L



美特鋁質有限公司
MIDI Aluminium Fabricator Ltd.

工程號 J856 | 地盤 天水圍天榮站

窗號	幅數	位置	樓層
AW-02b	1	T1-A5	18/F
合計:	1		



室外

室外

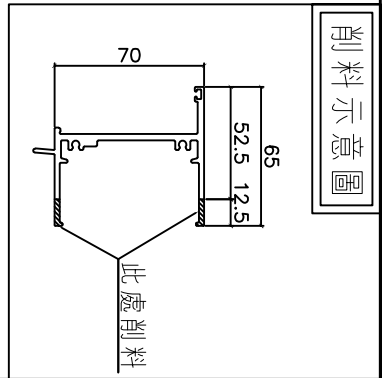
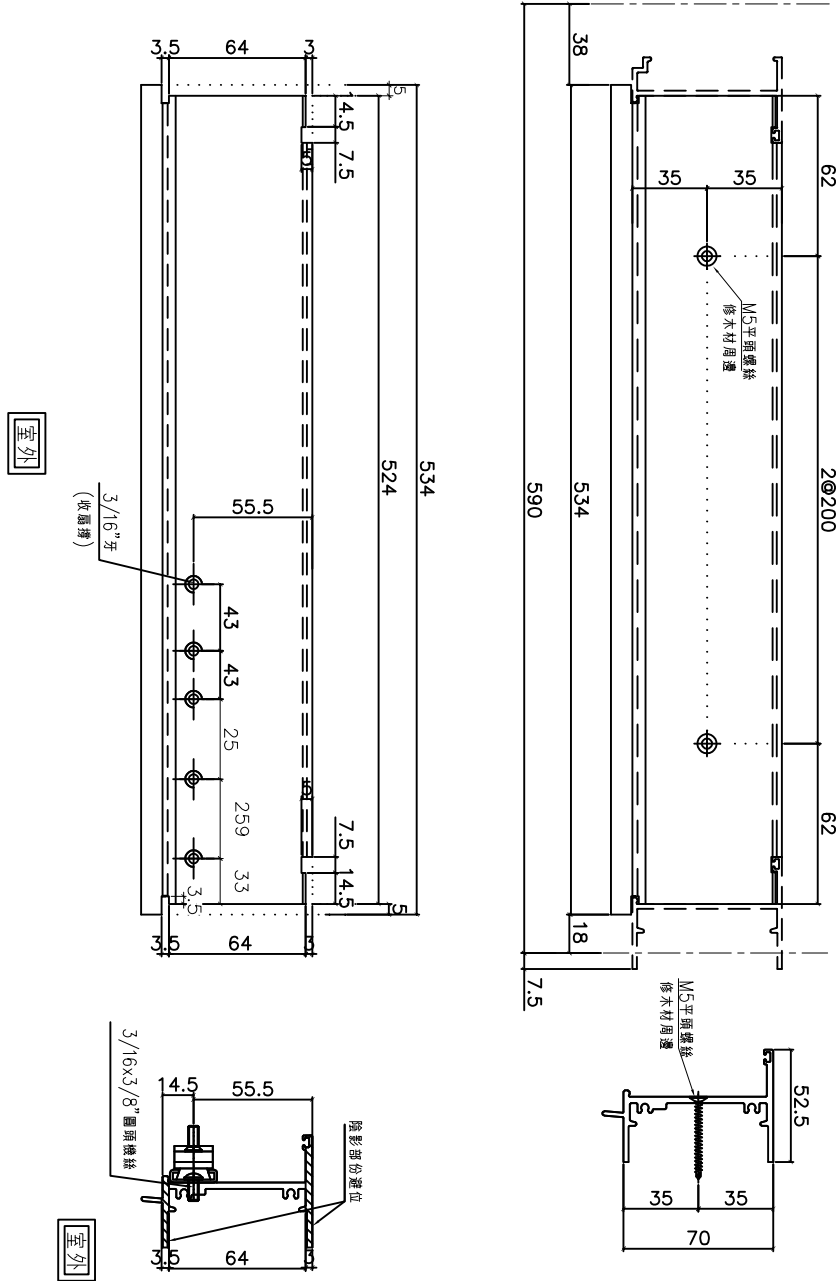
名稱	70樑底橫加工圖	制圖	黃瓊玉	2023.03.15	修改		
材料	X86016	復核	謝永林	2023.03.18	日期		
顏色	中灰色 (UCT542919XL-3)	批准			圖號	X86016-T3aL	



美特鋁質有限公司
MIDI Aluminium Fabricator Ltd.

工程號 J856 | 地盤 天水圍天榮站

窗號	幅數	位置	樓層
AW-02R	1	T2-A1	18/F
AW-02R	1	T2-B8	18/F
AW-08	1	T2-B8	18/F
合計:	3		



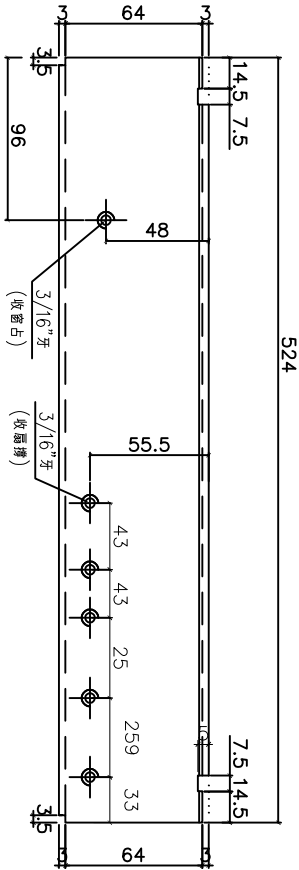
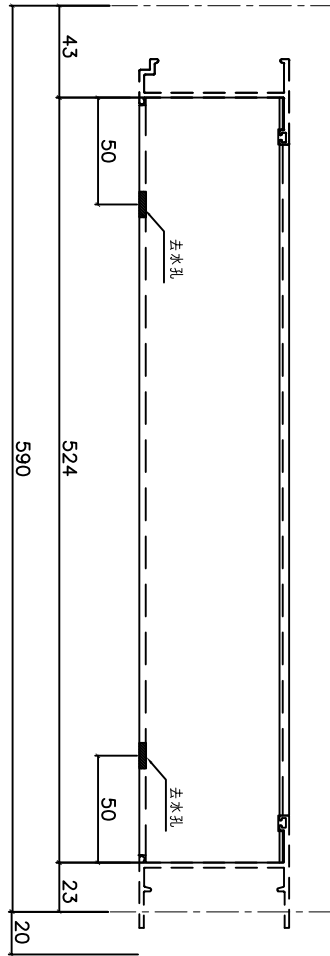
名稱	70生頂橫加工圖	制圖	黃瓊玉	2023.03.15	修改
材料	X86014	復核	謝永林	2023.03.18	日期
顏色	中灰色 (UCT542919XL-3)	批准			圖號
					X86014-S1R



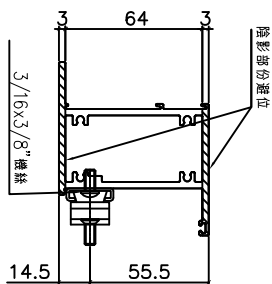
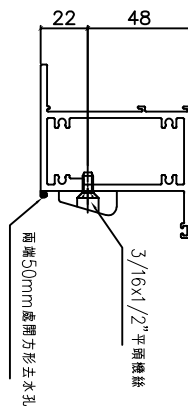
美特鋁質有限公司
MIDI Aluminium Fabricator Ltd.

工程號 J856 地盤 天水圍天榮站

窗號	幅數	位置	樓層
AW-02R	1	T2-A1	18/F
AW-02R	1	T2-B8	18/F
AW-08	1	T2-B8	18/F
合計:	3		



室外



室外

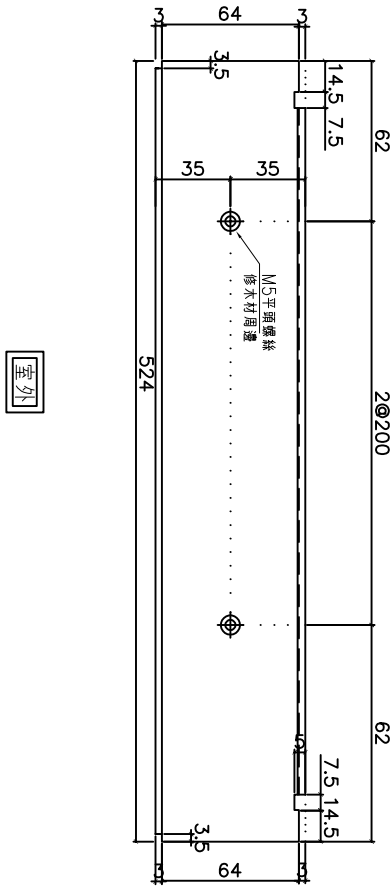
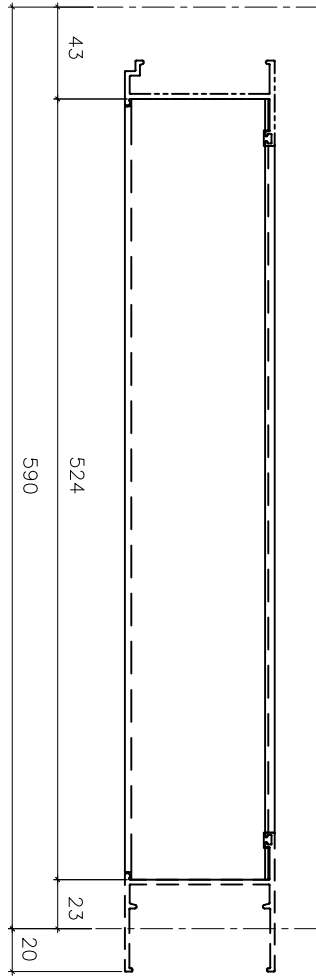
名稱	70上生下梗中橫加工圖	制圖	黃瓊玉	2023.03.15	修改		
材料	X86015	復核	謝永林	2023.03.18	日期		
顏色	中灰色 (UCT542919XL-3)	批准			圖號	X86015-S1R	



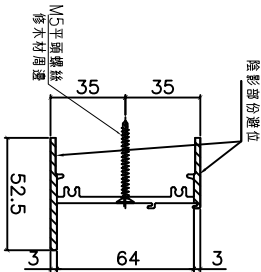
美特鋁質有限公司
MIDI Aluminium Fabricator Ltd.

工程號 J856 地盤 天水圍天榮站

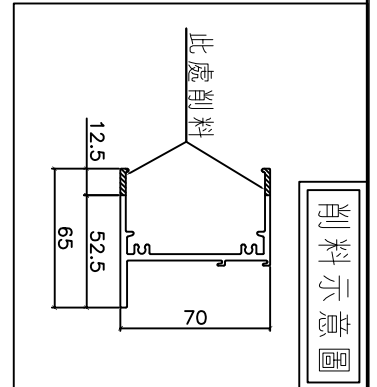
窗號	幅數	位置	樓層
AW-02R	1	T2-A1	18/F
AW-02R	1	T2-B8	18/F
AW-08	1	T2-B8	18/F
合計:	3		



室外



室外



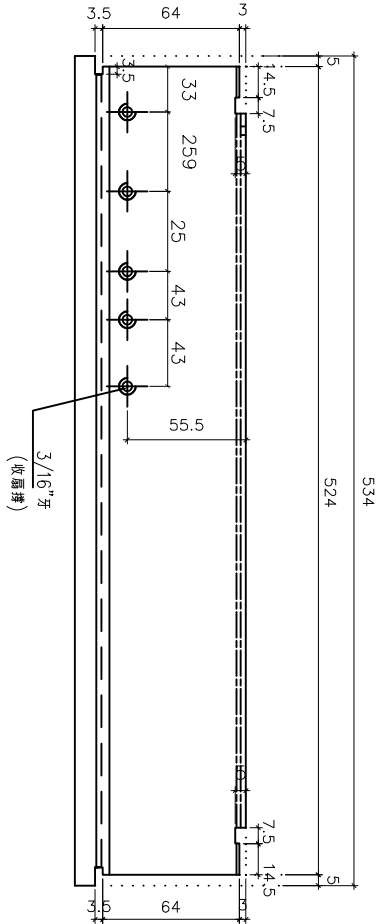
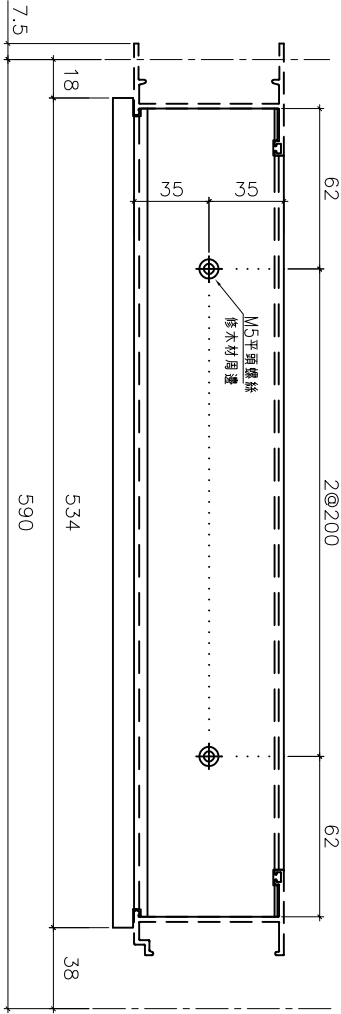
名稱	70梗底橫加工圖	制圖	黃瓊玉	2023.03.15	修改	
材料	X86016	復核	謝永林	2023.03.18	日期	
顏色	中灰色 (UCT542919XL-3)	批准			圖號	X86016-S1R



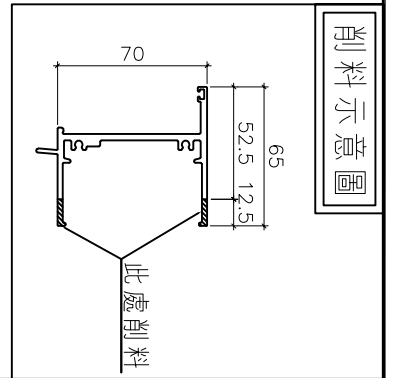
美特鋁質有限公司
MIDI Aluminium Fabricator Ltd.

工程號 J856 | 地盤 天水圍天榮站

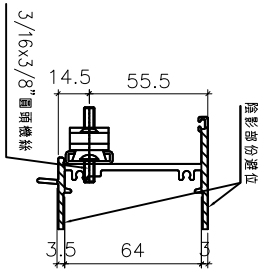
窗号	幅数	位置	樓層
AW-02	1	T3-A11	18/F
AW-04	1	T3-A11	18/F
總數:	2		



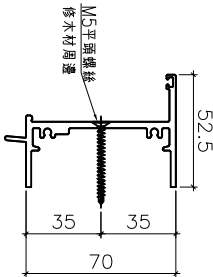
室外



剖料示意圖



室外



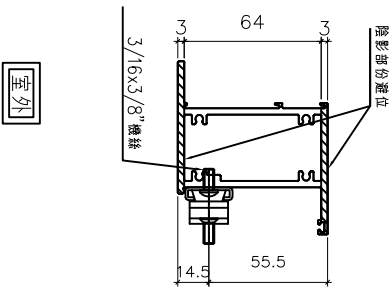
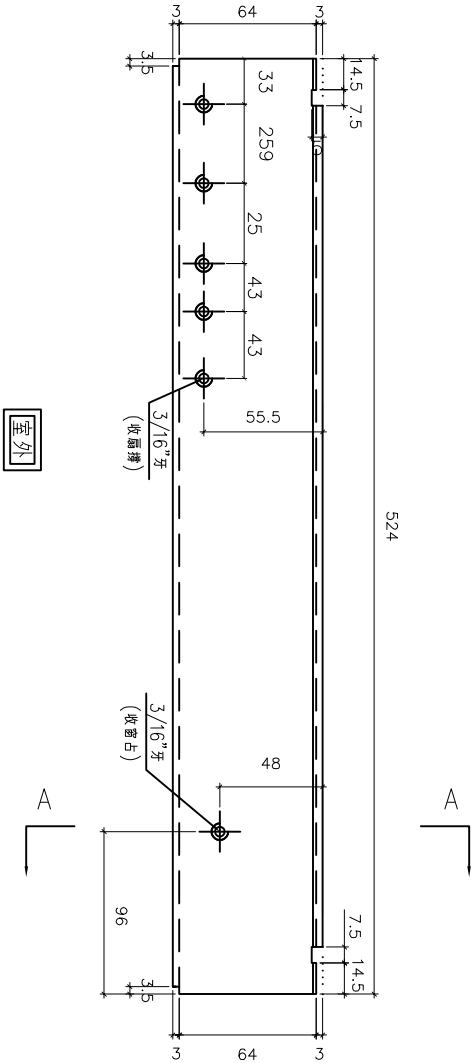
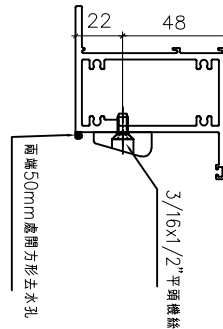
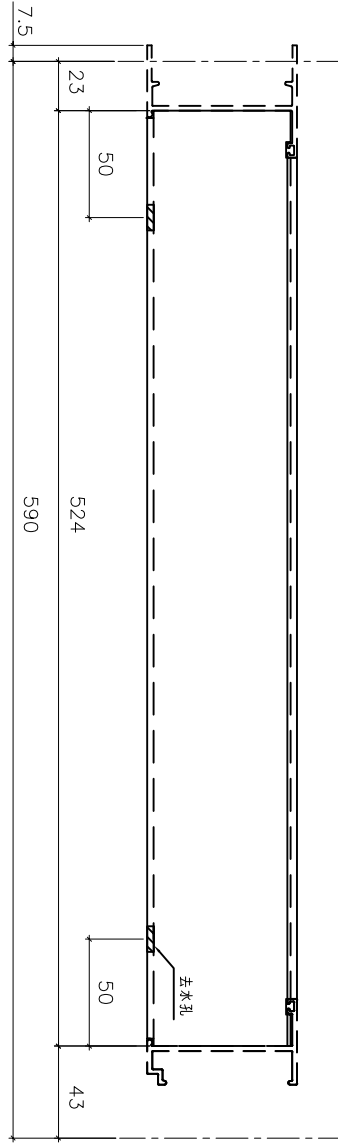
名稱	70生頂橫加工圖	制圖	黃瓊玉	2023.03.15	修改	
材料	X86014	復核	謝永林	2023.03.18	日期	
顏色	中灰色 (UCT542919XL-3)	批准			圖號	X86014-S1L



美特鋁質有限公司
MIDI Aluminium Fabricator Ltd.

工程號 J856 | 地盤 天水圍天榮站

窗号	幅数	位置	樓層
AW-02	1	T3-A11	18/F
AW-04	1	T3-A11	18/F
總數:	2		



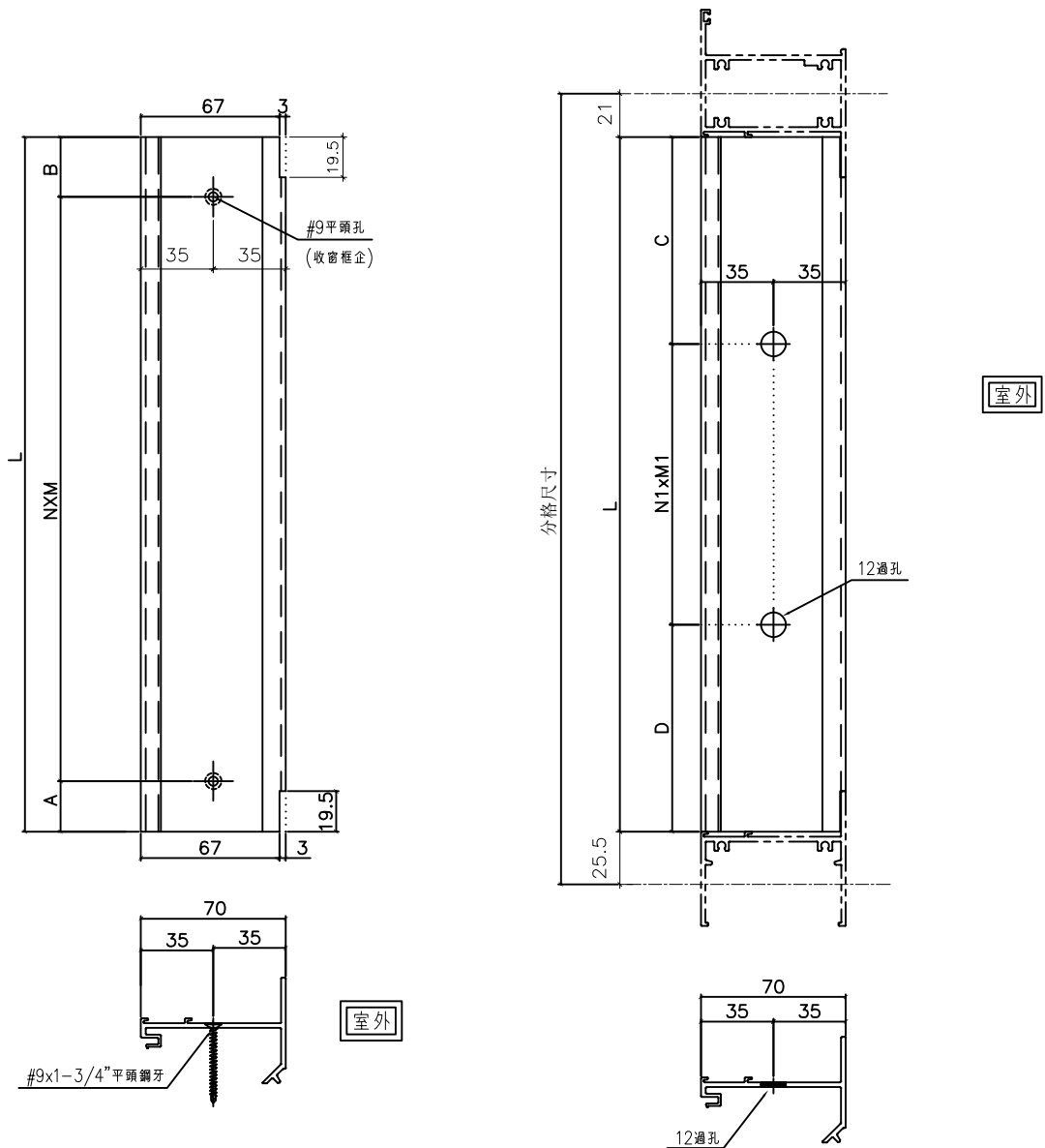
名稱	70上生下梗中橫加工圖	制圖	黃瓊玉	2023.03.15	修改		
材料	X86015	復核	謝永林	2023.03.18	日期		
顏色	中灰色 (UCT542919XL-3)	批准			圖號	X86015-S1L	



美特鋁質有限公司
MIDI Aluminium Fabricator Ltd.

工程號 J856 地盤 天水圍天榮站

圖號	分格尺寸	L	A	B	N	X	M	C	D	N1	X	M1	數量	使用位置	窗號	樓層
X86019-S1L	600	553.5	24.5	29	2	X	250	139	114.5	1	X	300	1	T3-A11	AW-02	18/F
	600	553.5	24.5	29	2	X	250	139	114.5	1	X	300	1	T2-A1	AW-02R	18/F
	600	553.5	24.5	29	2	X	250	139	114.5	1	X	300	1	T2-B8	AW-02R	18/F
	600	553.5	24.5	29	2	X	250	139	114.5	1	X	300	1	T1-A5	AW-02b	18/F
	600	553.5	24.5	29	2	X	250	139	114.5	1	X	300	1	T1-A5	AW-04c	18/F
							合計:						5			
X86019-S2L	830	783.5	99.5	84	2	X	300	104	79.5	2	X	300	1	T3-A11	AW-04	18/F
	830	783.5	99.5	84	2	X	300	104	79.5	2	X	300	1	T2-B8	AW-08	18/F
													合計:	2		



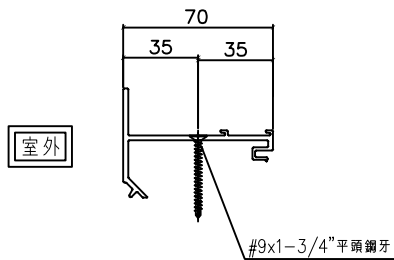
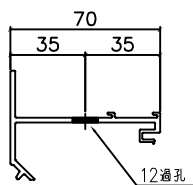
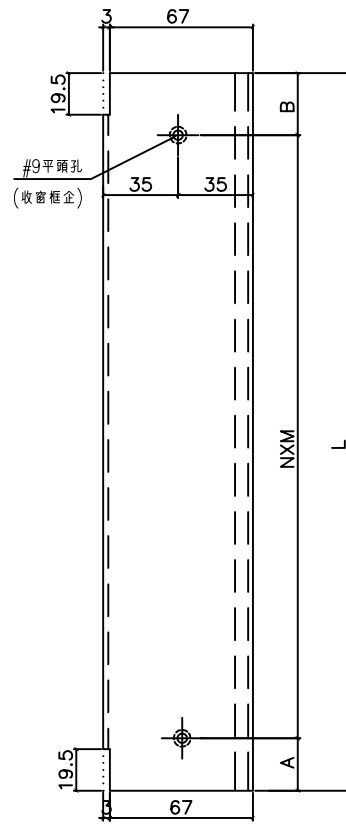
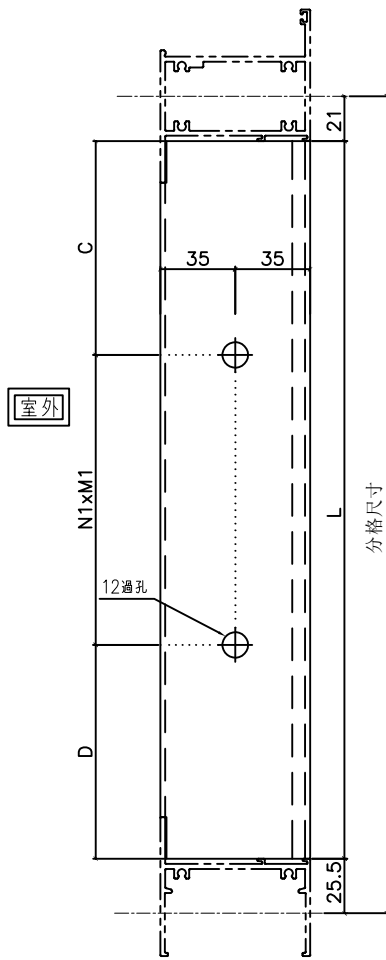
名稱	70反拍線	制圖	黃瓊玉	2023.03.15	修改		
材料	X86019	復核	謝永林	2023.03.18	日期		
顏色	中灰色 (UCT542919XL-3)	批准			圖號	X86019-S1L	



美特鋁質有限公司
MIDI Aluminium Fabricator Ltd.

工程號 J856 地盤 天水圍天榮站

圖號	分格尺寸	L	A	B	N	X	M	C	D	N1	X	M1	數量	使用位置	窗號	樓層
X86019-S1R	600	553.5	24.5	29	2	X	250	139	114.5	1	X	300	1	T3-A11	AW-02	18/F
	600	553.5	24.5	29	2	X	250	139	114.5	1	X	300	1	T2-A1	AW-02R	18/F
	600	553.5	24.5	29	2	X	250	139	114.5	1	X	300	1	T2-B8	AW-02R	18/F
	600	553.5	24.5	29	2	X	250	139	114.5	1	X	300	1	T1-A5	AW-02b	18/F
	600	553.5	24.5	29	2	X	250	139	114.5	1	X	300	1	T1-A5	AW-04c	18/F
							合計:						5			
X86019-S2R	830	783.5	99.5	84	2	X	300	104	79.5	2	X	300	1	T3-A11	AW-04	18/F
	830	783.5	99.5	84	2	X	300	104	79.5	2	X	300	1	T2-B8	AW-08	18/F
													合計:	2		



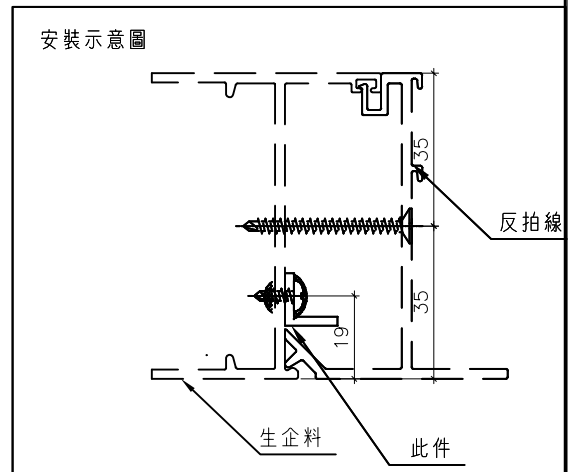
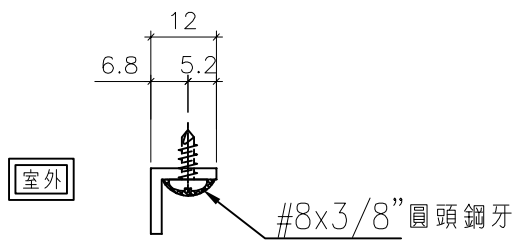
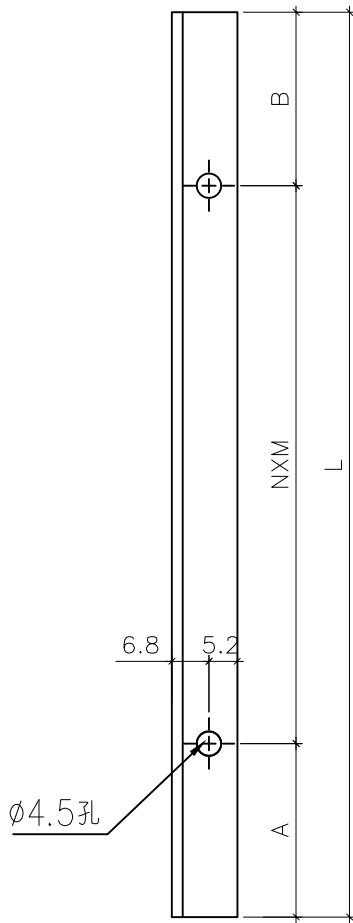
名稱	70反拍線	制圖	黃瓊玉	2023.03.15	修改		
材料	X86019	復核	謝永林	2023.03.18	日期		
顏色	中灰色 (UCT542919XL-3)	批准			圖號	X86019-S1R	



美特鋁質有限公司
MIDI Aluminium Fabricator Ltd.

工程號 J856 地盤 天水圍天榮站

圖號	分格尺寸	L	A	B	N	X	M	數量	使用位置	窗號	樓層
XXL-S1L	600	553.5	24.5	29	2	X	250	1	T3-A11	AW-02	18/F
	600	553.5	24.5	29	2	X	250	1	T2-A1	AW-02R	18/F
	600	553.5	24.5	29	2	X	250	1	T2-B8	AW-02R	18/F
	600	553.5	24.5	29	2	X	250	1	T1-A5	AW-02b	18/F
	600	553.5	24.5	29	2	X	250	1	T1-A5	AW-04c	18/F
							合計:	5			
XXL-S2L	830	783.5	99.5	84	2	X	300	1	T3-A11	AW-04	18/F
	830	783.5	99.5	84	2	X	300	1	T2-B8	AW-08	18/F
							合計:	2			



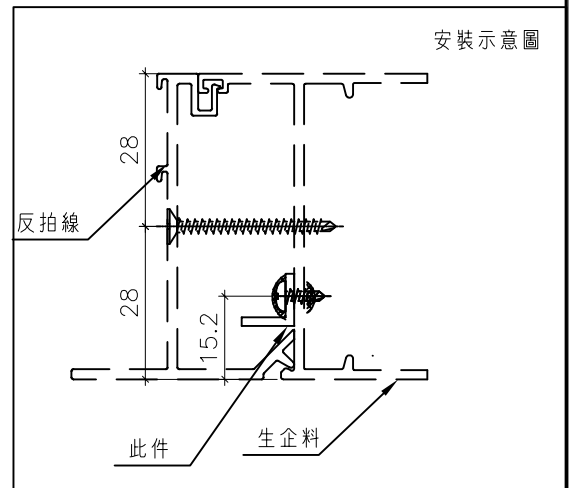
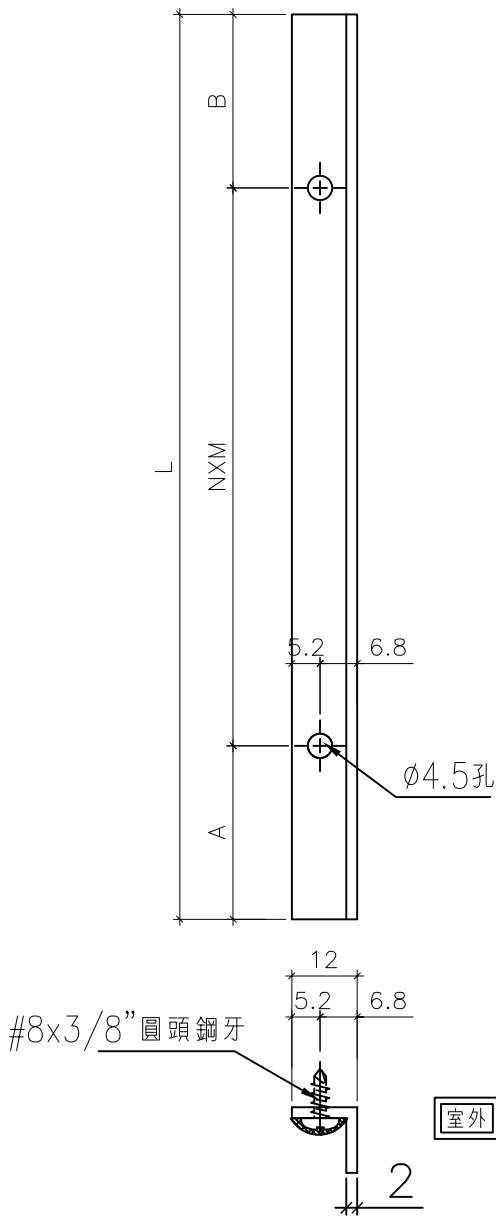
名稱	反拍線鋁角	制圖	黃瓊玉	2023.03.15	修改			
材料	12*12*2mm鋁角	復核	謝永林	2023.03.18	日期			
顏色	MILL	批准			圖號	XXL-S1L		



美特鋁質有限公司
MIDI Aluminium Fabricator Ltd.

工程號 J856 地盤 天水圍天榮站

圖號	分格尺寸	L	A	B	N	X	M	數量	使用位置	窗號	樓層
XXL-S1R	600	553.5	24.5	29	2	X	250	1	T3-A11	AW-02	18/F
	600	553.5	24.5	29	2	X	250	1	T2-A1	AW-02R	18/F
	600	553.5	24.5	29	2	X	250	1	T2-B8	AW-02R	18/F
	600	553.5	24.5	29	2	X	250	1	T1-A5	AW-02b	18/F
	600	553.5	24.5	29	2	X	250	1	T1-A5	AW-04c	18/F
							合計:	5			
XXL-S2R	830	783.5	99.5	84	2	X	300	1	T3-A11	AW-04	18/F
	830	783.5	99.5	84	2	X	300	1	T2-B8	AW-08	18/F
							合計:	2			



名稱	反拍線鋁角	制圖	黃瓊玉	2023.03.15	修改		
材料	12*12*2mm 鋁角	復核	謝永林	2023.03.18	日期		
顏色	MILL	批准			圖號	XXL-S1R	

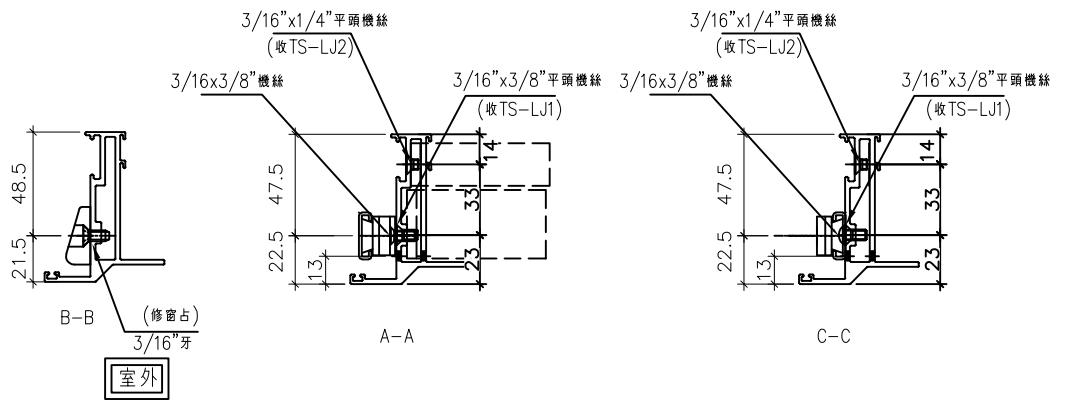
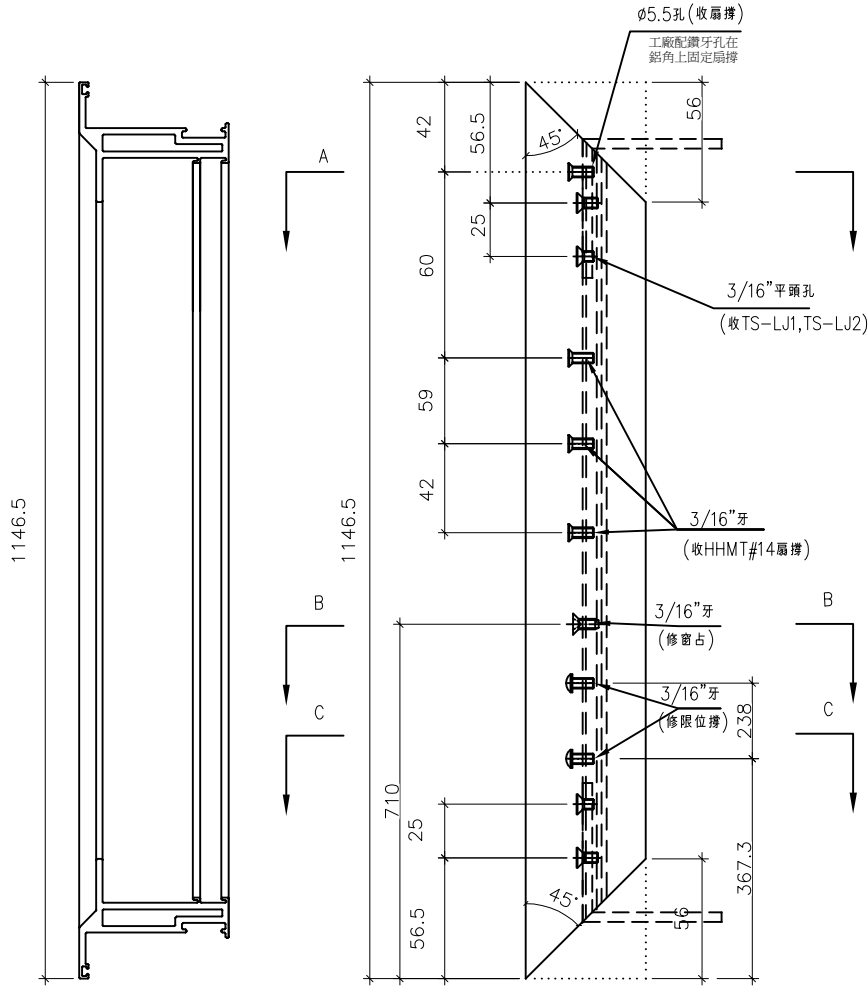


美特鋁質有限公司
MIDI Aluminium Fabricator Ltd.

窗號	幅數	位置	樓層
AW-02b	1	T1-A5	18/F
AW-04c	1	T1-A5	18/F
合計:	2		

工程號 J856 地盤 天水圍天榮站

室外



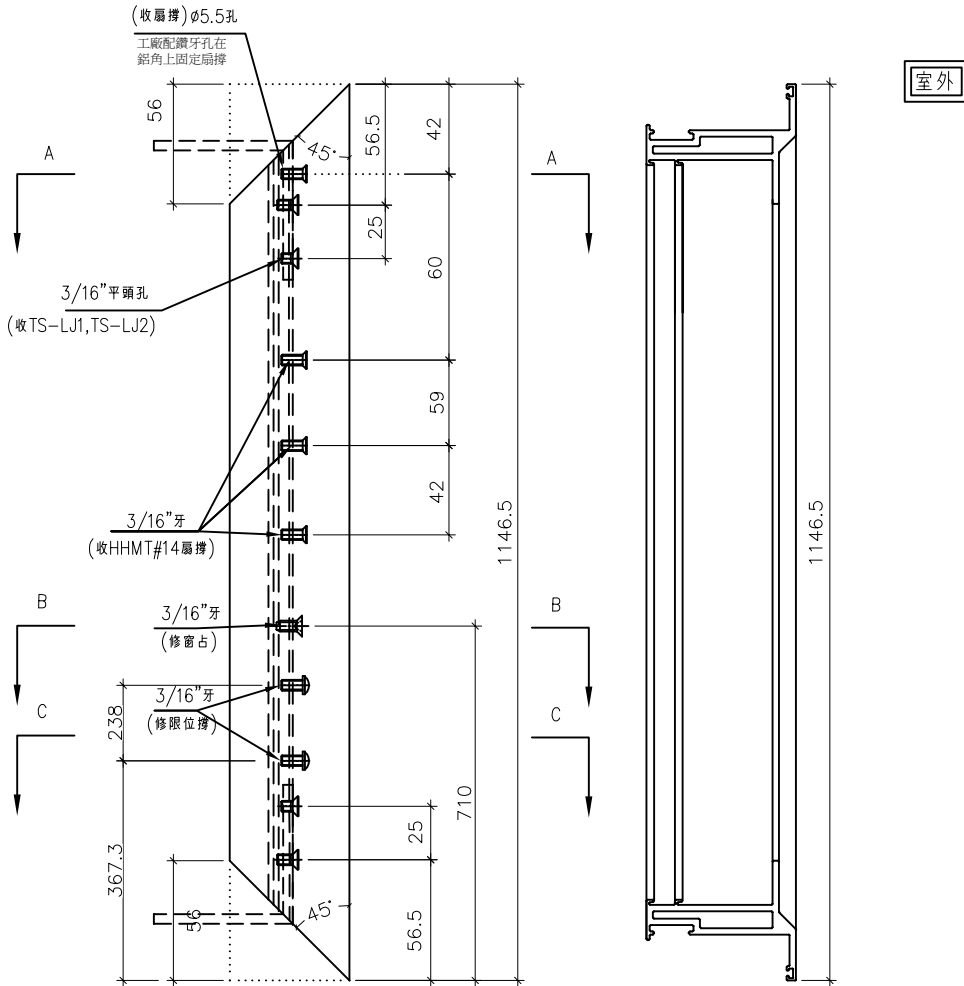
名稱	70生窗玉企料加工圖	制圖	黃瓊玉	2023.03.15	修改		
材料	X86004	復核	謝永林	2023.03.18	日期		
顏色	中灰色 (UCT542919XL-3)	批准			圖號	X86004-TH1-1	



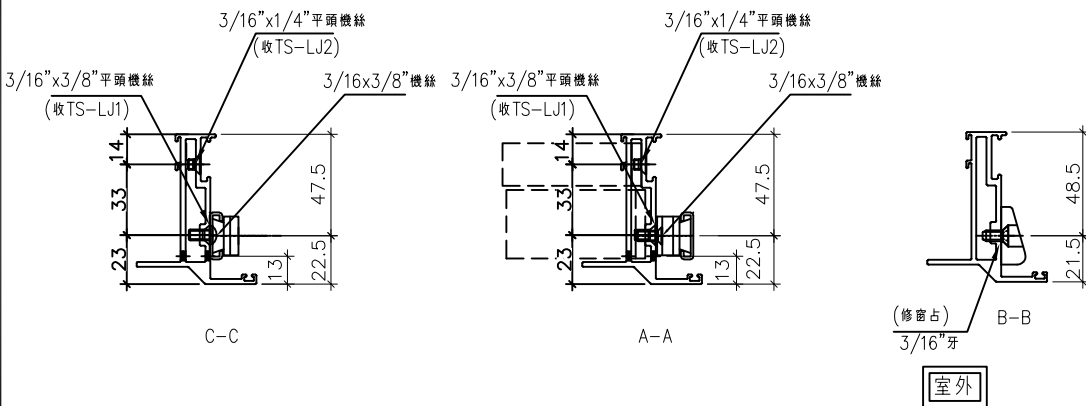
美特鋁質有限公司
MIDI Aluminium Fabricator Ltd.

工程號 J856 地盤 天水圍天榮站

窗號	幅數	位置	樓層
AW-02b	1	T1-A5	18/F
AW-04c	1	T1-A5	18/F
合計:	2		



室外



(修窗占) B-B
3/16\"/>

室外

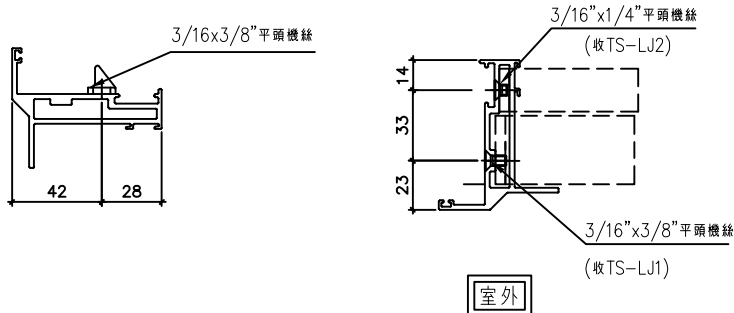
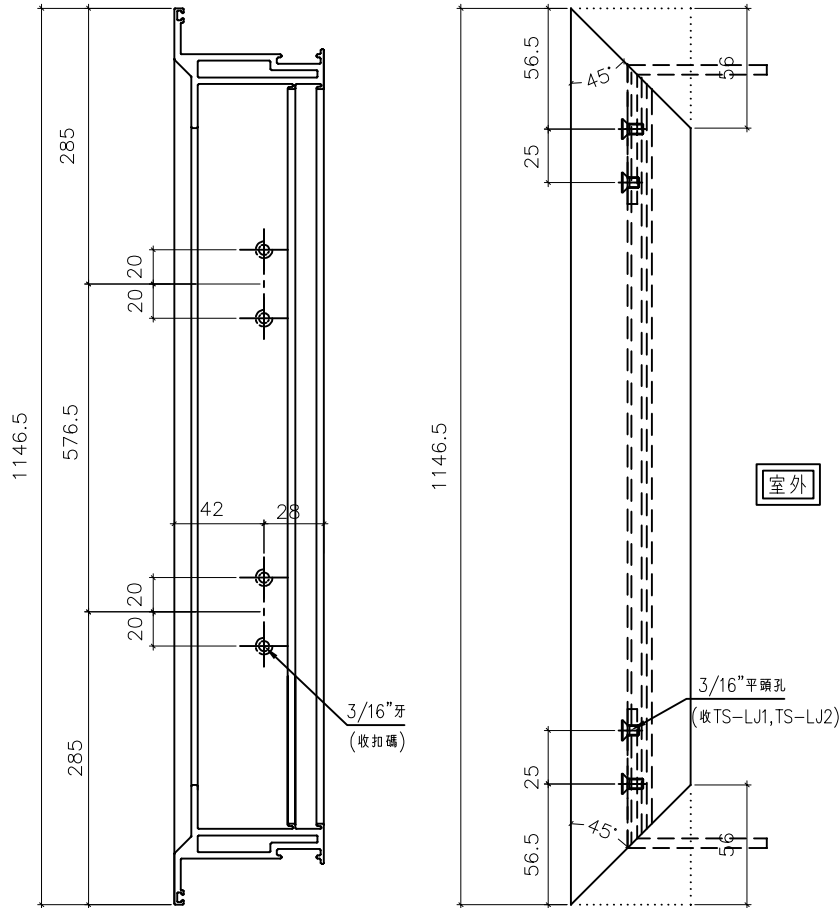
名稱	70生窗玉企料加工圖	制圖	黃瓊玉	2023.03.15	修改		
材料	X86004	復核	謝永林	2023.03.18	日期		
顏色	中灰色 (UCT542919XL-3)	批准			圖號	X86004-TH1-2	



美特鋁質有限公司
MIDI Aluminium Fabricator Ltd.

工程號 J856 地盤 天水圍天榮站

窗号	幅数	位置	樓層
AW-02	1	T3-A11	18/F
AW-04	1	T3-A11	18/F
合計:	2		



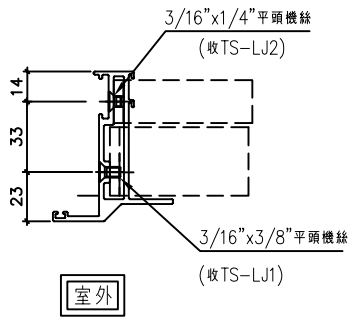
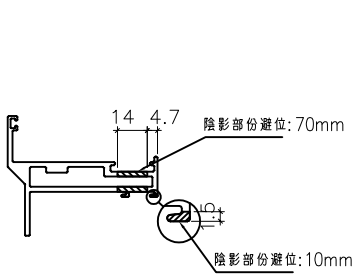
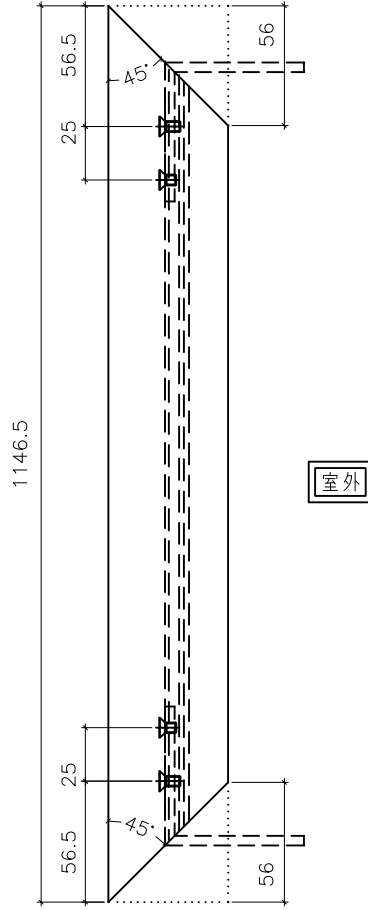
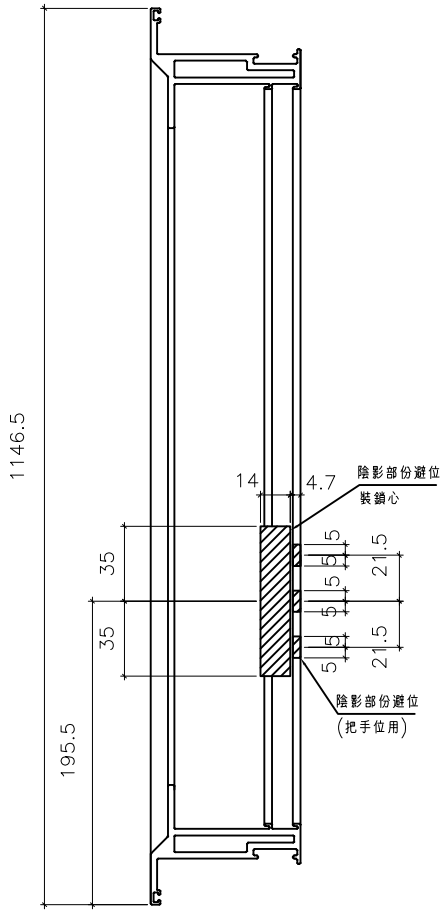
名稱	70生窗玉企料加工圖	制圖	黃瓊玉	2023.03.15	修改		
材料	X86004	復核	謝永林	2023.03.18	日期		
顏色	中灰色 (UCT542919XL-3)	批准			圖號	X86004-SHL1-1	



美特鋁質有限公司
MIDI Aluminium Fabricator Ltd.

工程號 J856 地盤 天水圍天榮站

窗号	幅数	位置	樓層
AW-02R	1	T2-A1	18/F
AW-02R	1	T2-B8	18/F
AW-08	1	T2-B8	18/F
合計:	3		



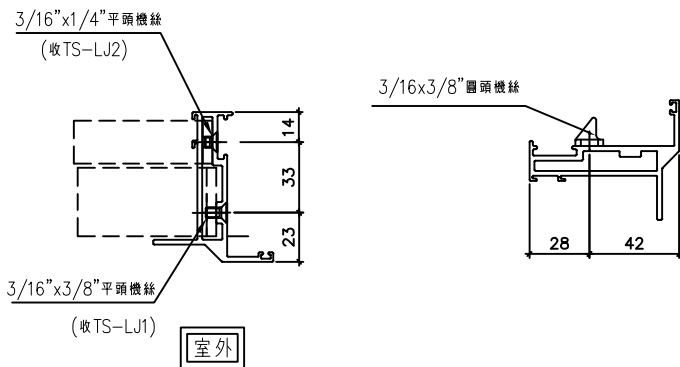
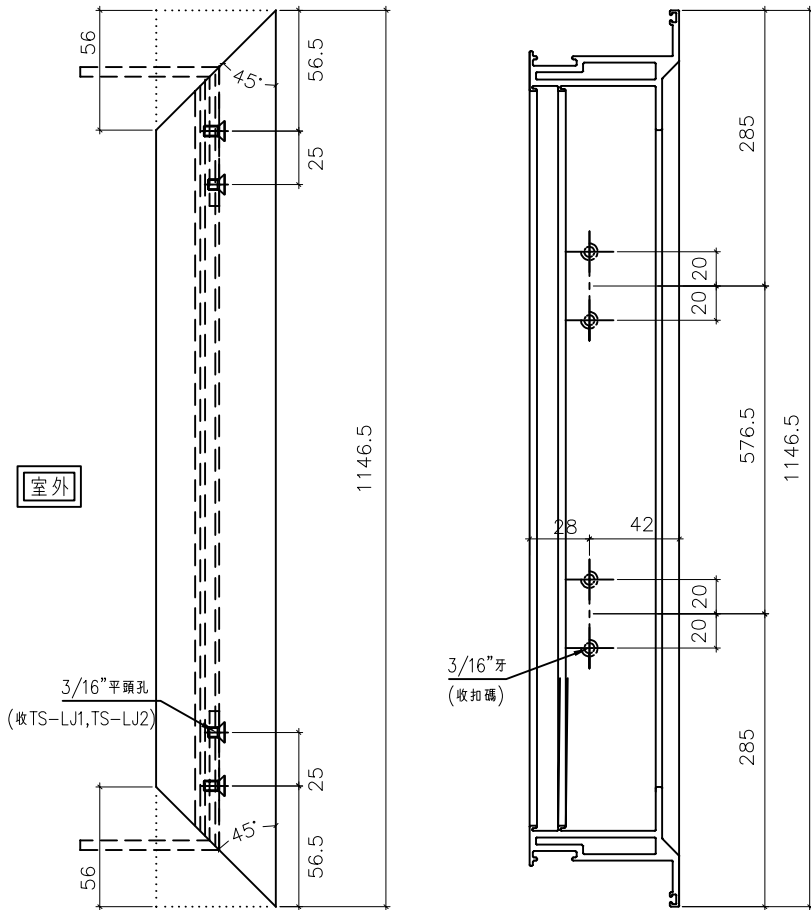
名稱	70生窗玉企料加工圖	制圖	黃瓊玉	2023.03.15	修改		
材料	X86004	復核	謝永林	2023.03.18	日期		
顏色	中灰色 (UCT542919XL-3)	批准			圖號	X86004-SHR1-1	



美特鋁質有限公司
MIDI Aluminium Fabricator Ltd.

工程號 J856 地盤 天水圍天榮站

窗号	幅数	位置	樓層
AW-02R	1	T2-A1	18/F
AW-02R	1	T2-B8	18/F
AW-08	1	T2-B8	18/F
合計:	3		



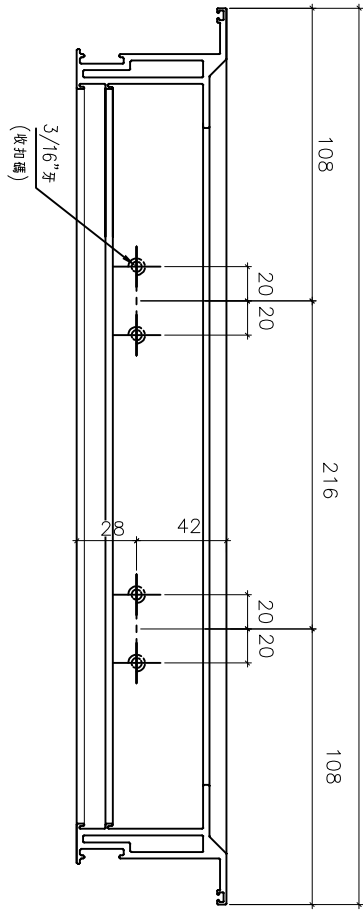
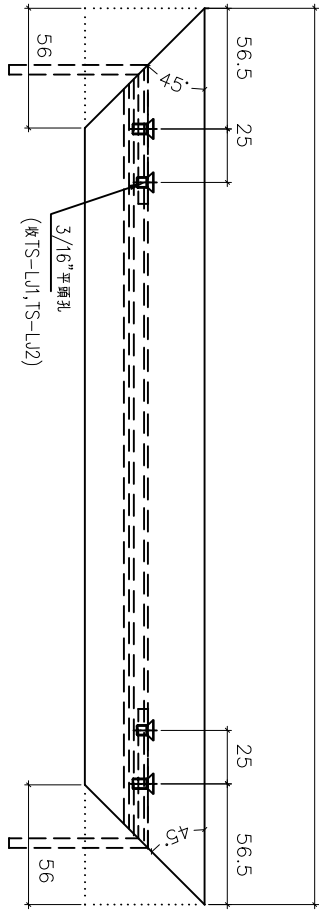
名稱	70生窗玉企料加工圖	制圖	黃瓊玉	2023.03.15	修改		
材料	X86004	復核	謝永林	2023.03.18	日期		
顏色	中灰色 (UCT542919XL-3)	批准			圖號	X86004-SHR1-2	



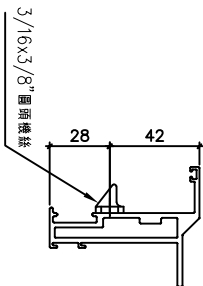
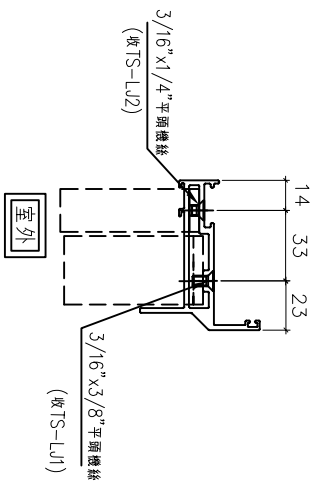
美特鋁質有限公司
MIDI Aluminium Fabricator Ltd.

工程號 J856 地盤 天水圍天榮站

窗號	幅數	位置	樓層
AW-02b	1	T1-A5	18/F
合計:	1		



室外



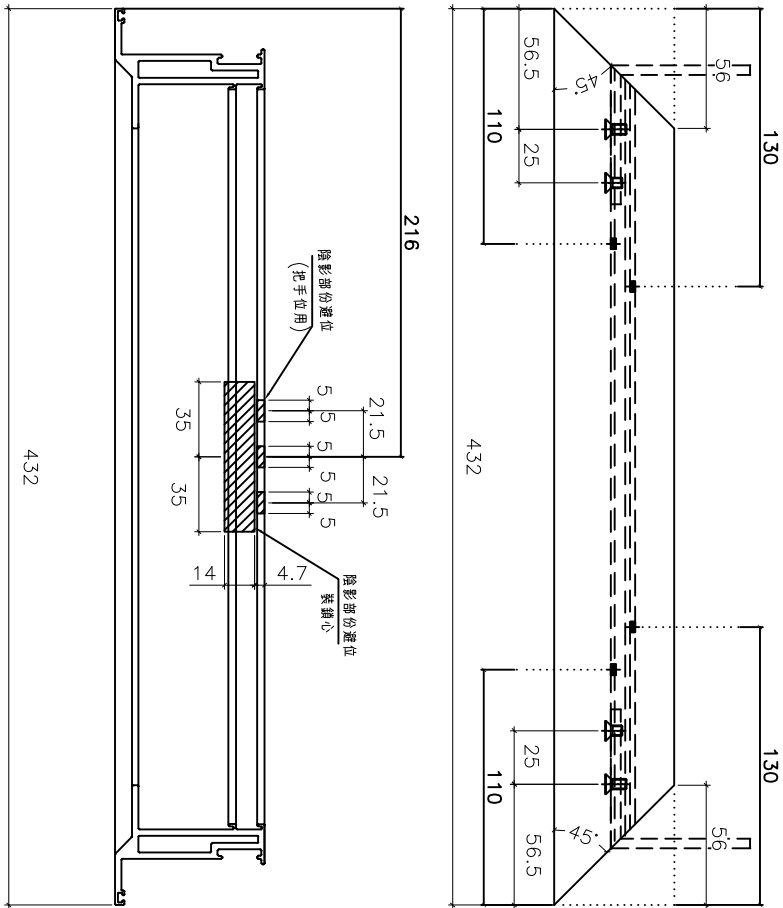
名稱	70生窗玉橫料加工圖	制圖	黃瓊玉	2023.03.15	修改		
材料	X86004	復核	謝永林	2023.03.18	日期		
顏色	中灰色 (UCT542919XL-3)	批准			圖號	X86004-TH3-T1	



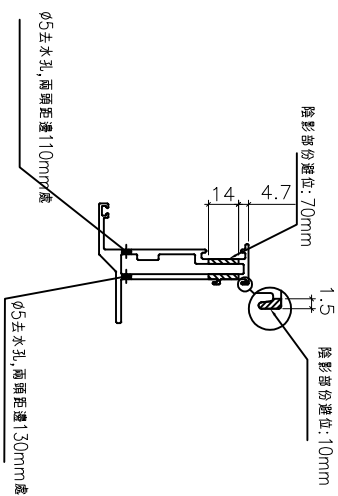
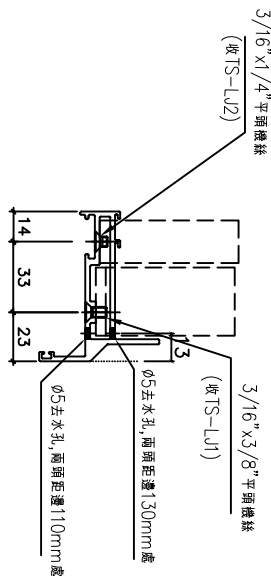
美特鋁質有限公司
MIDI Aluminium Fabricator Ltd.

工程號 J856 地盤 天水圍天榮站

窗號	幅數	位置	樓層
AW-02b	1	T1-A5	18/F
合計:	1		



室外



室外

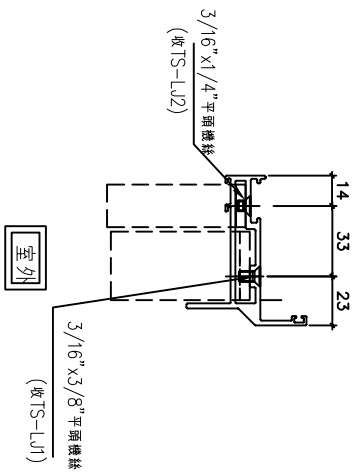
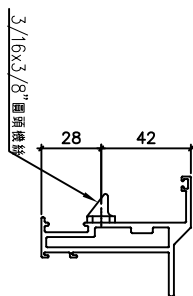
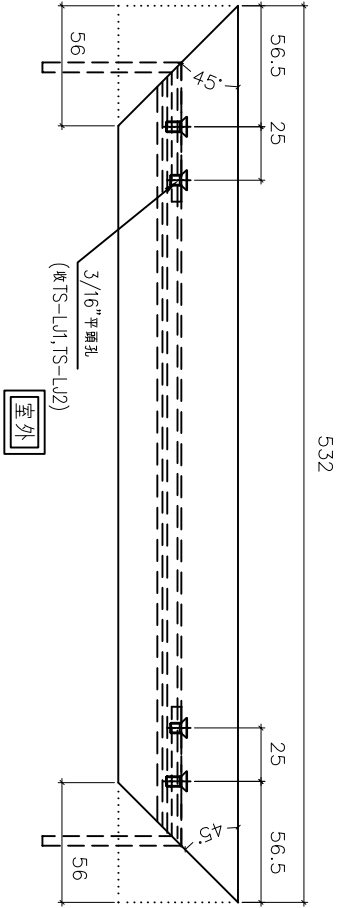
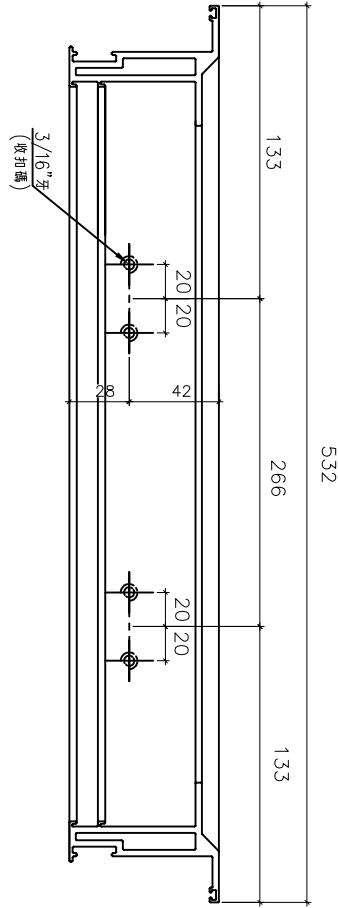
名稱	70生窗玉橫料加工圖	制圖	黃瓊玉	2023.03.15	修改	
材料	X86004	復核	謝永林	2023.03.18	日期	
顏色	中灰色 (UCT542919XL-3)	批准			圖號	X86004-TH3-T2



美特鋁質有限公司
MIDI Aluminium Fabricator Ltd.

工程號 J856 | 地盤 天水圍天榮站

窗號	幅數	位置	樓層
AW-04c	1	T1-A5	18/F
合計:	1		



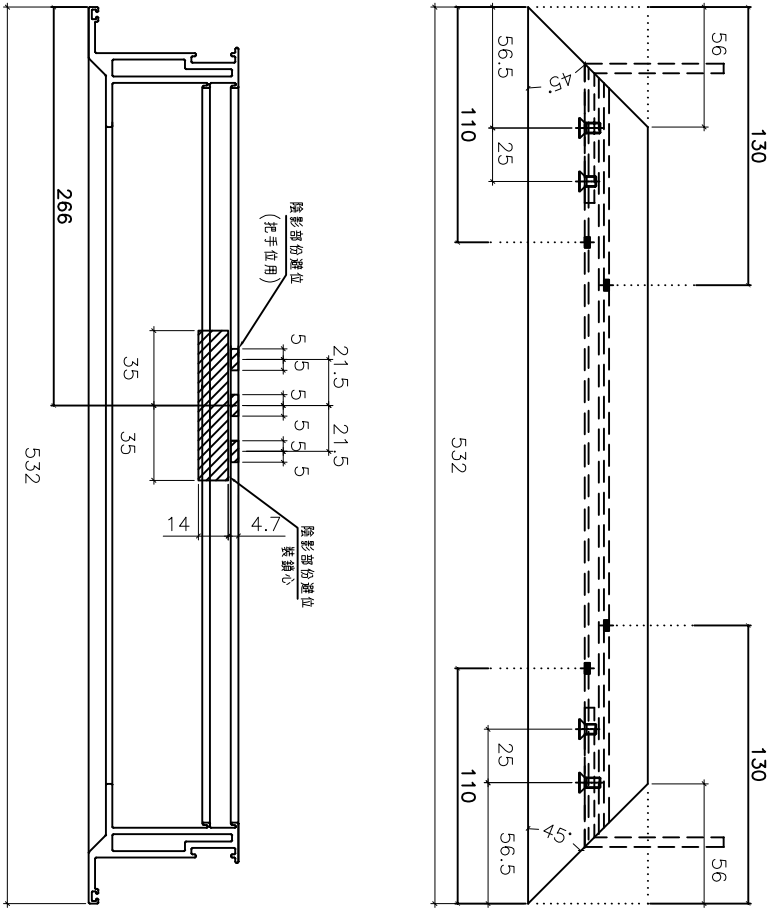
名稱	70生窗玉橫料加工圖	制圖	黃瓊玉	2023.03.15	修改		
材料	X86004	復核	謝永林	2023.03.18	日期		
顏色	中灰色 (UCT542919XL-3)	批准			圖號	X86004-TH1-T1	



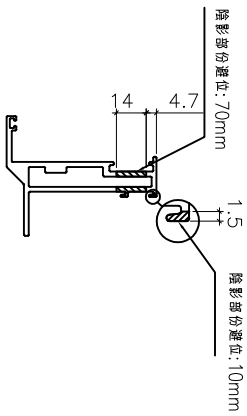
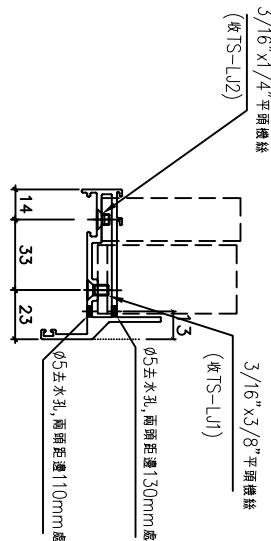
美特鋁質有限公司
MIDI Aluminium Fabricator Ltd.

工程號 J856 | 地盤 天水圍天榮站

窗號	幅數	位置	樓層
AW-04c	1	T1-A5	18/F
合計:	1		



室外



室外

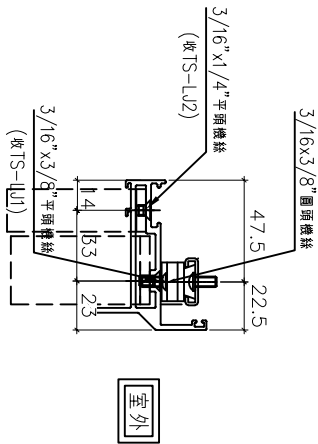
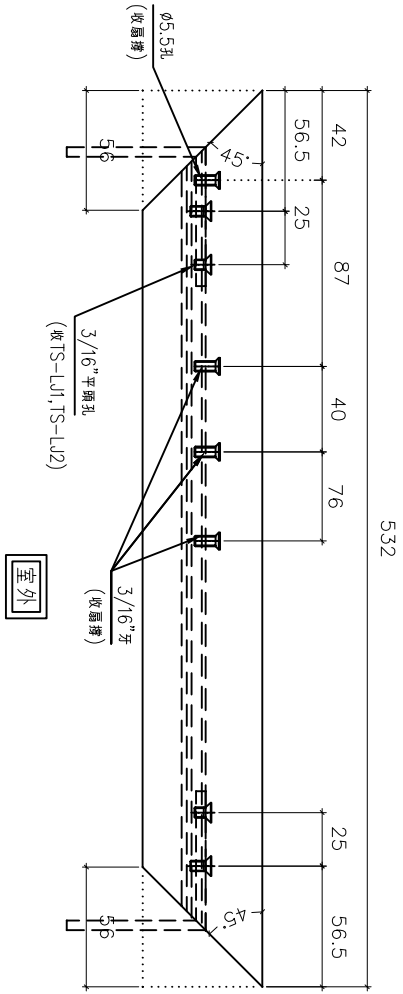
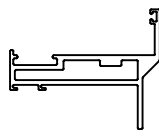
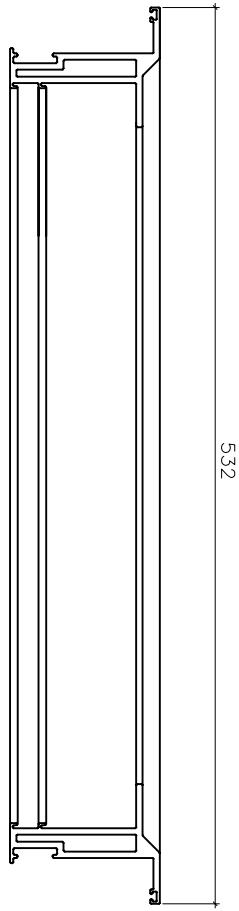
名稱	70生窗玉橫料加工圖	制圖	黃瓊玉	2023.03.15	修改	
材料	X86004	復核	謝永林	2023.03.18	日期	
顏色	中灰色 (UCT542919XL-3)	批准			圖號	X86004-TH1-T2



美特鋁質有限公司
MIDI Aluminium Fabricator Ltd.

工程號 J856 地盤 天水圍天榮站

窗号	幅数	位置	樓層
AW-02	1	T3-A11	18/F
AW-04	1	T3-A11	18/F
合計:	2		



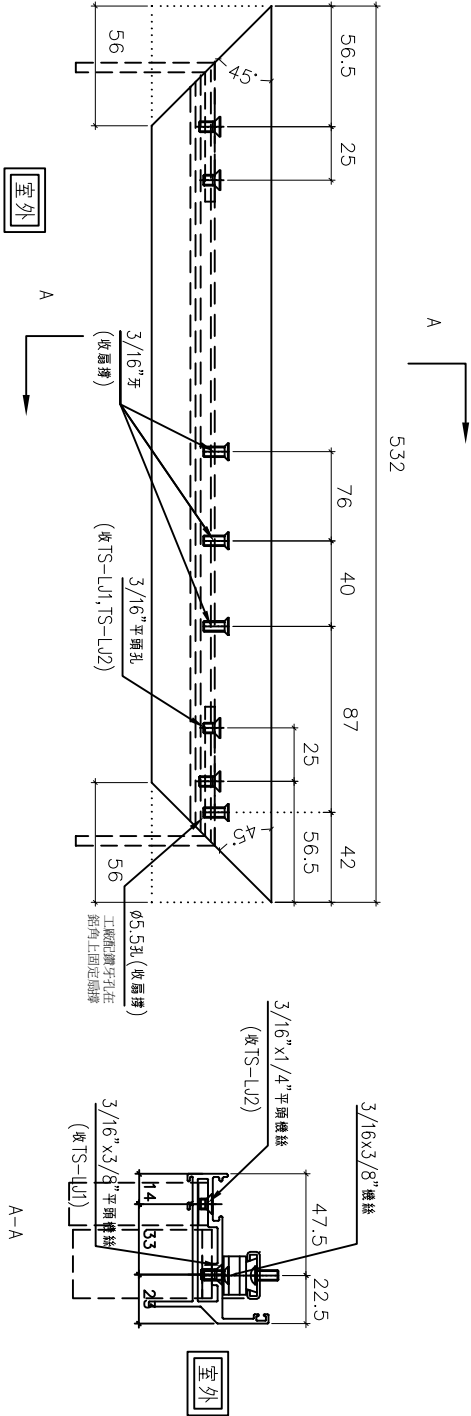
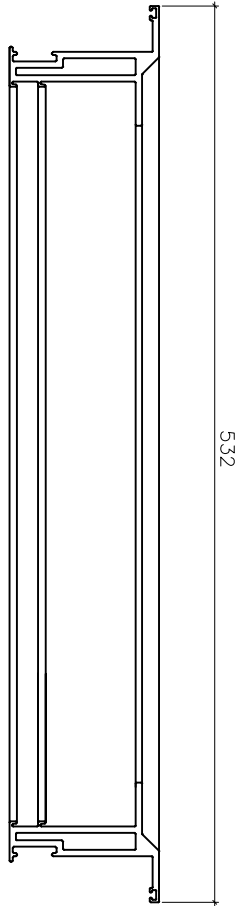
名稱	70生窗玉橫料加工圖	制圖	黃瓊玉	2023.03.15	修改		
材料	X86004	復核	謝永林	2023.03.18	日期		
顏色	中灰色 (UCT542919XL-3)	批准			圖號	X86004-SHL1-T1	



美特鋁質有限公司
MIDI Aluminium Fabricator Ltd.

工程號 J856 地盤 天水圍天榮站

窗号	幅数	位置	樓層
AW-02R	1	T2-A1	18/F
AW-02R	1	T2-B8	18/F
AW-08	1	T2-B8	18/F
合計:	3		



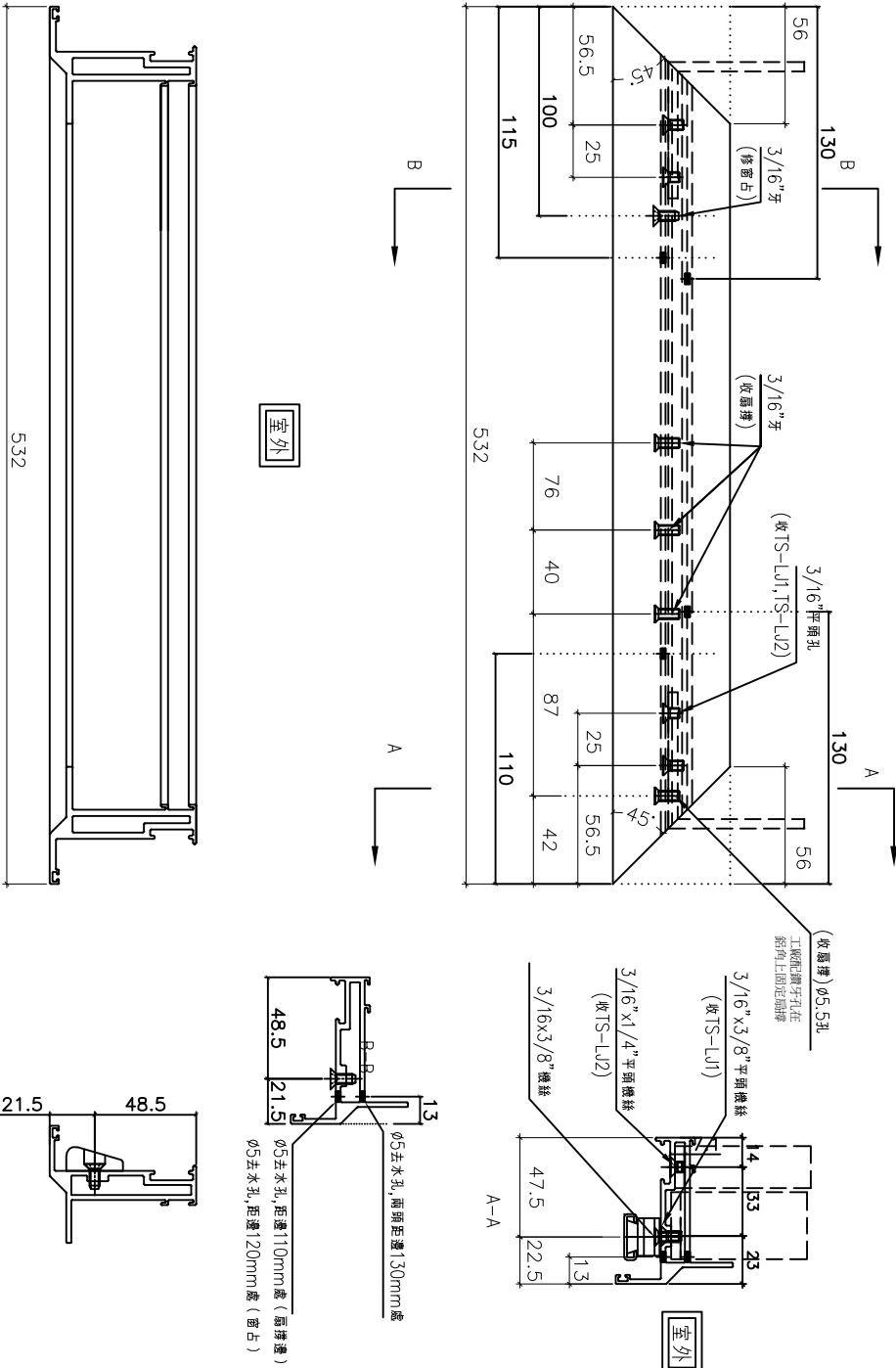
名稱	70生窗玉橫料加工圖	制圖	黃瓊玉	2023.03.15	修改		
材料	X86004	復核	謝永林	2023.03.18	日期		
顏色	中灰色 (UCT542919XL-3)	批准			圖號	X86004-SHR1-T1	



美特鋁質有限公司
MIDI Aluminium Fabricator Ltd.

工程號 J856 地盤 天水圍天榮站

窗号	幅数	位置	樓層
AW-02R	1	T2-A1	18/F
AW-02R	1	T2-B8	18/F
AW-08	1	T2-B8	18/F
合計:	3		



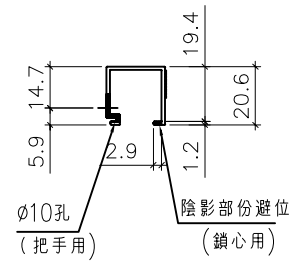
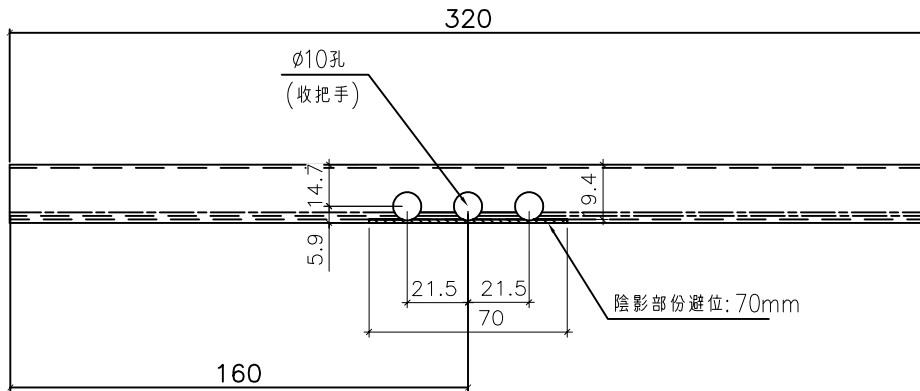
名稱	70生窗玉橫料加工圖	制圖	黃瓊玉	2023.03.15	修改	
材料	X86004	復核	謝永林	2023.03.18	日期	
顏色	中灰色 (UCT542919XL-3)	批准			圖號	X86004-SHR1-T2



美特鋁質有限公司
MIDI Aluminium Fabricator Ltd.

工程號 J856 | 地盤 天水圍天榮站

窗號	幅數	位置	樓層
AW-02b	1	T1-A5	18/F
合計：	1		



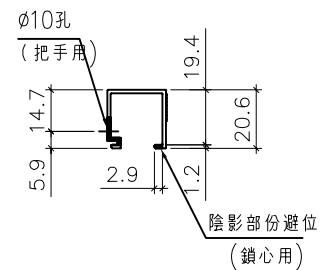
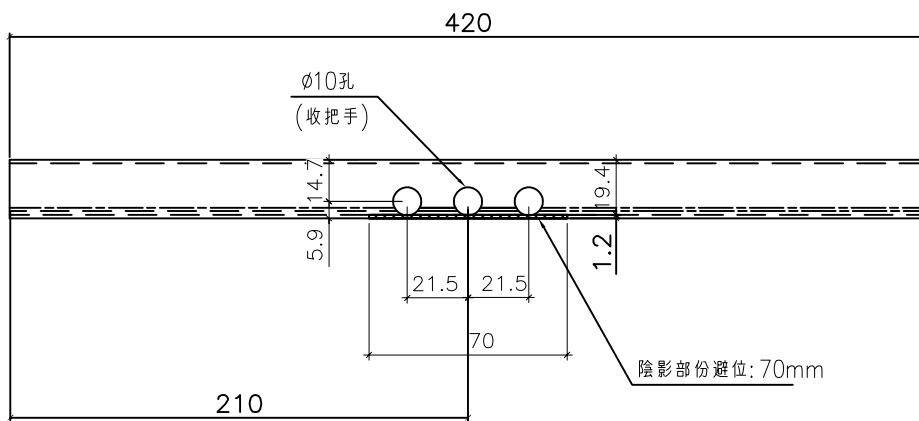
名稱	生窗手柄玻璃線加工圖	制圖	黃瓊玉	2023.03.15	修改		
材料	X86109	復核	謝永林	2023.03.18	日期		
顏色	中灰色 (UCT542919XL-3)	批准			圖號	X86109-T3	



美特鋁質有限公司
MIDI Aluminium Fabricator Ltd.

工程號 J856 | 地盤 天水圍天榮站

窗號	幅數	位置	樓層
AW-04c	1	T1-A5	18/F
合計：	1		



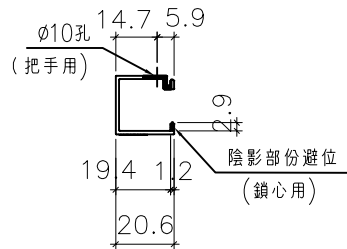
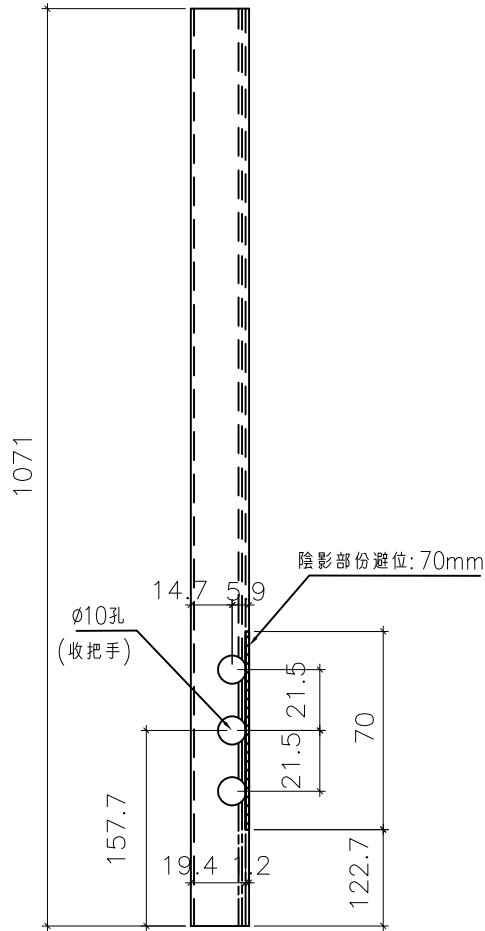
名稱	生窗手柄玻璃線加工圖	制圖	黃瓊玉	2023.03.15	修改			
材料	X86109	復核	謝永林	2023.03.18	日期			
顏色	中灰色 (UCT542919XL-3)	批准			圖號	X86109-T1		



美特鋁質有限公司
MIDI Aluminium Fabricator Ltd.

工程號 J856 | 地盤 天水圍天榮站

窗号	幅数	位置	樓層
AW-02	1	T3-A11	18/F
AW-04	1	T3-A11	18/F
合計:	2		



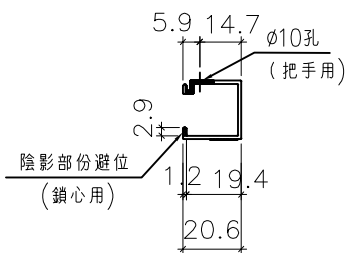
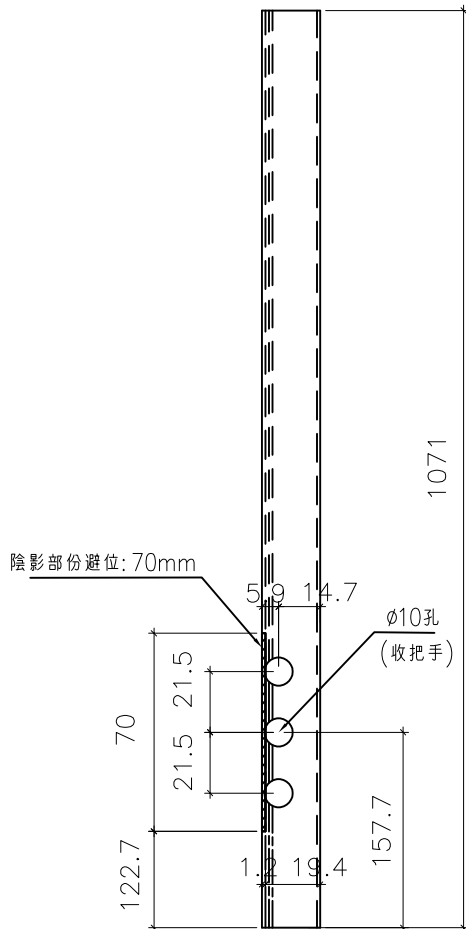
名稱	生窗手柄玻璃線加工圖	制圖	黃瓊玉	2023.03.16	修改		
材料	X86109	復核	謝永林	2023.03.18	日期		
顏色	中灰色 (UCT542919XL-3)	批准			圖號	X86109-S1L	



美特鋁質有限公司
MIDI Aluminium Fabricator Ltd.

工程號 J856 | 地盤 天水圍天榮站

窗号	幅数	位置	樓層
AW-02R	1	T2-A1	18/F
AW-02R	1	T2-B8	18/F
AW-08	1	T2-B8	18/F
合計:	3		



名稱	生窗手柄玻璃線加工圖	制圖	黃瓊玉	2023.03.16	修改			
材料	X86109	復核	謝永林	2023.03.18	日期			
顏色	中灰色 (UCT542919XL-3)	批准			圖號	X86109-S1R		