



工程指示 / 要求簡箋 ENGINEER INSTRUCTIONS(E.I.)

工程指示編號:	EI- 5879	修改版本:	A
	HK-0769		
工程編號:	J 856	工程名稱:	TSWTL23 天榮
收件人:	生統	發件人:	Thomas Wong
工程項目:	T1.T2.T3售樓處18F改款佛沙窗 後裝削邊(修改A:增加數量AW02R)	日期:	18/04/2023

<input checked="" type="checkbox"/> 原合約工程包	<input type="checkbox"/> 原合約工程加 / 減賬 QT-	<input type="checkbox"/> 新工程報價 QT-
--	--	------------------------------------

信件批核號碼/圖紙參考編號:	批核模具圖紙編號:
客戶指示附件:	管理內部批簽署:

<input type="checkbox"/> 初步鋁料 B.M.	<input type="checkbox"/> 加工拆圖, 然後生產	<input type="checkbox"/> 尺寸表
<input type="checkbox"/> 正式鋁料 B.M.	<input type="checkbox"/> 技術上資料/指示	<input type="checkbox"/> 報價
<input type="checkbox"/> 配件 B.M.	<input type="checkbox"/> 樣辦或貨品說明書	<input type="checkbox"/> 分判合約
<input type="checkbox"/> 其他:		

內容: T1.T2.T3售樓處18F改款佛沙窗 後裝削邊(修改A:增加數量AW02R)
完成上列要求日期: 22/04/2023

國內

<input type="checkbox"/> 生產技術總監	<input type="checkbox"/> 連附件	<input type="checkbox"/> 技術部	<input type="checkbox"/> 連附件	<input type="checkbox"/> 生產部	<input type="checkbox"/> 連附件
<input type="checkbox"/> 採購部	<input type="checkbox"/> 連附件	<input checked="" type="checkbox"/> 生產統籌部	<input checked="" type="checkbox"/> 連附件	<input type="checkbox"/> 報關組	<input type="checkbox"/> 連附件
<input type="checkbox"/> 質檢部	<input type="checkbox"/> 連附件	<input type="checkbox"/> 會計部	<input type="checkbox"/> 連附件	<input type="checkbox"/> 機械設計部	<input type="checkbox"/> 連附件
<input checked="" type="checkbox"/> 香港辦	<input checked="" type="checkbox"/> 連附件	<input type="checkbox"/> 其他:			

香港

<input type="checkbox"/> 行政部	<input type="checkbox"/> 連附件	<input type="checkbox"/> 會計部	<input type="checkbox"/> 連附件	<input type="checkbox"/> 統籌部	<input type="checkbox"/> 連附件	<input type="checkbox"/> 工程部	<input type="checkbox"/> 連附件
<input type="checkbox"/> 採購部	<input type="checkbox"/> 連附件	<input type="checkbox"/> QS部	<input type="checkbox"/> 連附件	<input type="checkbox"/> 地盤管理	<input type="checkbox"/> 連附件	<input type="checkbox"/> 維修部	<input type="checkbox"/> 連附件

*發件人簽署:	*組別成員批核簽署:
傳遞編號:	項目經理簽署:

圖則登記表

DRAWING REGISTER

接收日期 Receiving Date (適用於客戶圖則)

工程名稱 Project Title: 天水圍天榮站		年							
T1.T2.T3-售樓處18/F佛沙窗改款後裝窗削邊拆圖		月							
工程編號 Project No: J-856		日							
分發予 Distributed To		年	23	23					
		月	03	04					
		日	18	17					
圖則編號 Drg. No.	圖則名稱 Drawing Title	修訂編號 Revision No.							
AW-02b	70改款佛沙窗組裝圖	1	-	-					
AW-04c	70改款佛沙窗組裝圖	2	-	-					
AW-02R	70改款佛沙窗組裝圖	3	-	A					
AW-08	70改款佛沙窗組裝圖	4	-	-					
AW-02	70改款佛沙窗組裝圖	5	-	-					
AW-04	70改款佛沙窗組裝圖	6	-	-					
856-PW-T8	鋁角拆圖	7	-	A					
856-PW-AH01	墊通加工圖	8	-	A					
856-TH-D1	多點鎖,拉巴放樣圖	9	-	-					
856-TH-D2	多點鎖,拉巴放樣圖	10	-	-					
856-SH-D1	多點鎖,拉巴放樣圖	11	-	-					
856-SH-D2	多點鎖,拉巴放樣圖	12	-	A					
X86016-F01	70梗頂橫	13	-	A					
X86016-F01a	梗底橫	14	-	A					
X86005-F01L	梗邊企	15	-	A					
X86005-F01R	梗邊企	16	-	-					
X86006-F01	梗夾企	17	-	-					
X86006-F01(1)	梗夾企(數據表)	18	-	A					
X86108-F01	中企夾通(70mm)	19	-	A					
X86008-F01	中企夾通(95mm)	20	-	-					
X86009-F01	90°轉角通	21	-	-					
X86003-T1L	70生邊企	22	-	-					

圖則登記表

DRAWING REGISTER

接收日期 Receiving Date (適用於客戶圖則)

工程名稱 Project Title:		天水圍天榮站		年							
T1.T2.T3-售樓處18/F佛沙窗改款後裝窗削邊拆圖		月									
工程編號 Project No:		J-856		日							
分發予 Distributed To				年	23	23					
				月	03	04					
				日	18	17					
圖則編號 Drg. No.	圖則名稱 Drawing Title	年	修訂編號 Revision No.								
X86007-T1L	70生夾企	23	-	-							
X86003-S1L	70生邊企	24	-	-							
X86007-S1L	70生夾企	25	-	-							
X86003-S2L	70生邊企	26	-	-							
X86007-S2L	70生夾企	27	-	-							
X86003-S1R	70生邊企	28	-	A							
X86007-S1R	70生夾企	29	-	A							
X86003-S2R	70生邊企	30	-	-							
X86007-S2R	70生夾企	31	-	-							
X86014-T3L	70生頂橫加工圖	32	-	-							
X86015-T3L	70上生下梗中橫加工圖	33	-	-							
X86014-T1L	70生頂橫加工圖	34	-	-							
X86015-T1L	70上生下梗中橫加工圖	35	-	-							
X86016-T1aL	70梗底橫加工圖	36	-	-							
X86016-T3aL	70梗底橫加工圖	37	-	-							
X86014-S1R	70生頂橫加工圖	38	-	A							
X86015-S1R	70上生下梗中橫加工圖	39	-	A							
X86016-S1R	70梗底橫加工圖	40	-	A							
X86014-S1L	70生頂橫加工圖	41	-	-							
X86015-S1L	70上生下梗中橫加工圖	42	-	-							
X86016-S1L	70梗底橫加工圖	43	-	-							
X86019-S1L	70反拍線	44	-	A							

圖則登記表

DRAWING REGISTER

接收日期 Receiving Date (適用於客戶圖則)

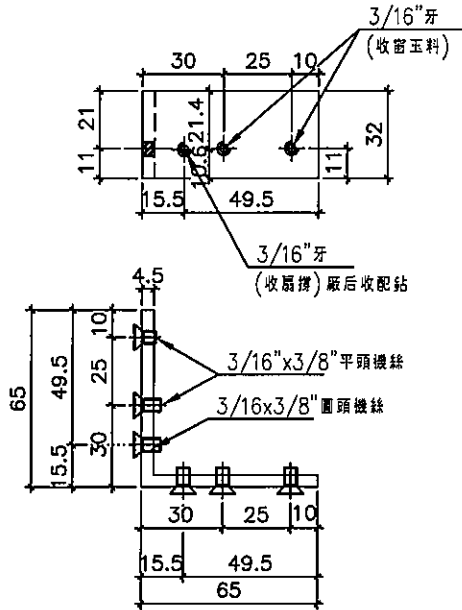
工程名稱 Project Title:		年						
T1.T2.T3-售樓處18/F佛沙窗改款後裝窗削邊拆圖								
工程編號 Project No:		月						
J-856								
分發予 Distributed To		日						
		年						
		23	23					
		月						
		03	04					
		日						
		18	17					
圖則編號 Drg. No.	圖則名稱 Drawing Title	修訂編號 Revision No.						
X86019-S1R	70反拍線	45	-	A				
XXL-S1L	反拍線鋁角	46	-	A				
XXL-S1R	反拍線鋁角	47	-	A				
X86004-TH1-1	70生窗玉企料加工圖	48	-	-				
X86004-TH1-2	70生窗玉企料加工圖	49	-	-				
X86004-SHL1-1	70生窗玉企料加工圖	50	-	-				
X86004-SHL1-2	70生窗玉企料加工圖	51	-	-				
X86004-SHR1-1	70生窗玉企料加工圖	52	-	A				
X86004-SHR1-2	70生窗玉企料加工圖	53	-	A				
X86004-TH3-T1	70生窗玉橫料加工圖	54	-	-				
X86004-TH3-T2	70生窗玉橫料加工圖	55	-	-				
X86004-TH1-T1	70生窗玉橫料加工圖	56	-	-				
X86004-TH1-T2	70生窗玉橫料加工圖	57	-	-				
X86004-SHL1-T1	70生窗玉橫料加工圖	58	-	-				
X86004-SHL1-T2	70生窗玉橫料加工圖	59	-	-				
X86004-SHR1-T1	70生窗玉橫料加工圖	60	-	A				
X86004-SHR1-T2	70生窗玉橫料加工圖	61	-	A				
X86109-T3	生窗手柄玻璃線加工圖	62	-	-				
X86109-T1	生窗手柄玻璃線加工圖	63	-	-				
X86109-S1L	生窗手柄玻璃線加工圖	64	-	-				
X86109-S1R	生窗手柄玻璃線加工圖	65	-	A				



美特鋁質有限公司
MIDI Aluminium Fabricator Ltd.

工程號 J856 | 地盤 天水圍天榮站

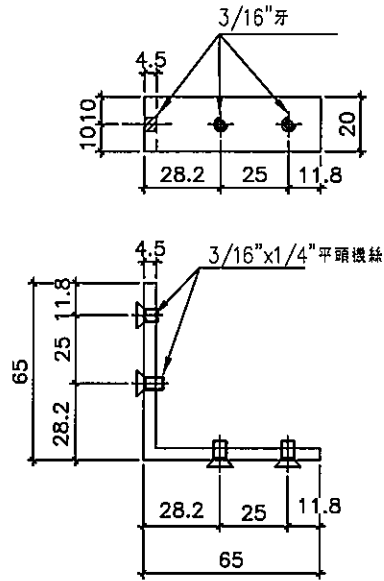
70窗



物料編號: X86021-S1(TS-LJ1)

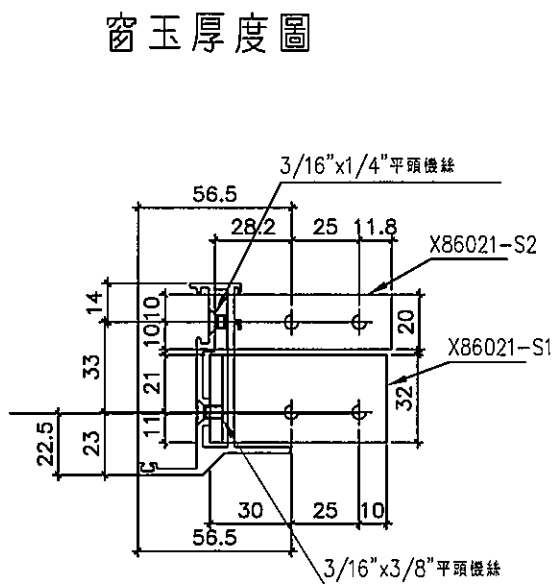
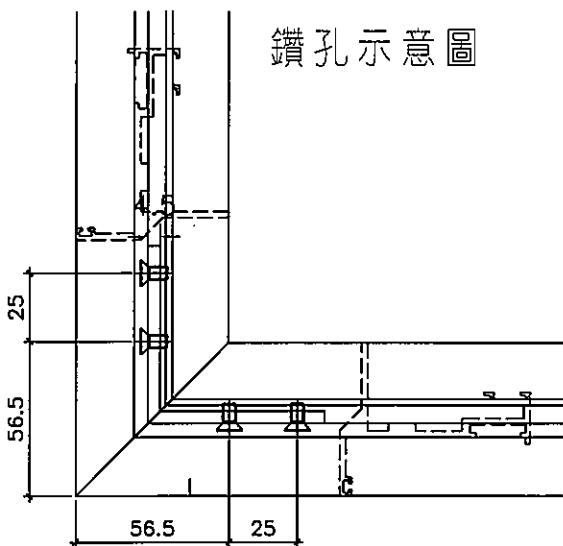
數量: 32個 **A**

A 增加數量



物料編號: X86021-S2(TS-LJ2)

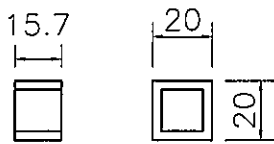
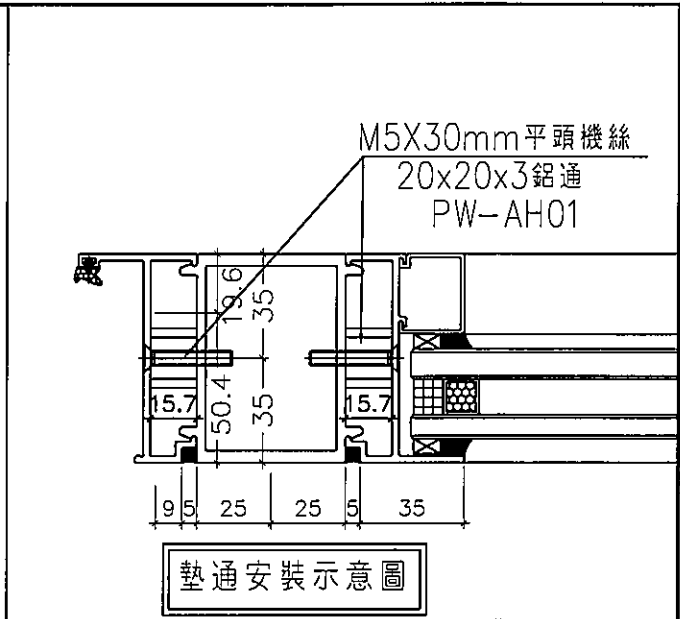
數量: 32個 **A**



名稱	鋁角折圖	制圖	黃瓊玉	2023.03.13	修改	A	
材料	X86021	復核	謝永林	2023.03.14	日期	23.04.17	
顏色	MILL	批准			圖號	856-PW-T8	

美特鋁質有限公司
MIDI Aluminium Fabricator Ltd.

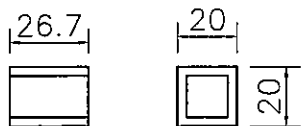
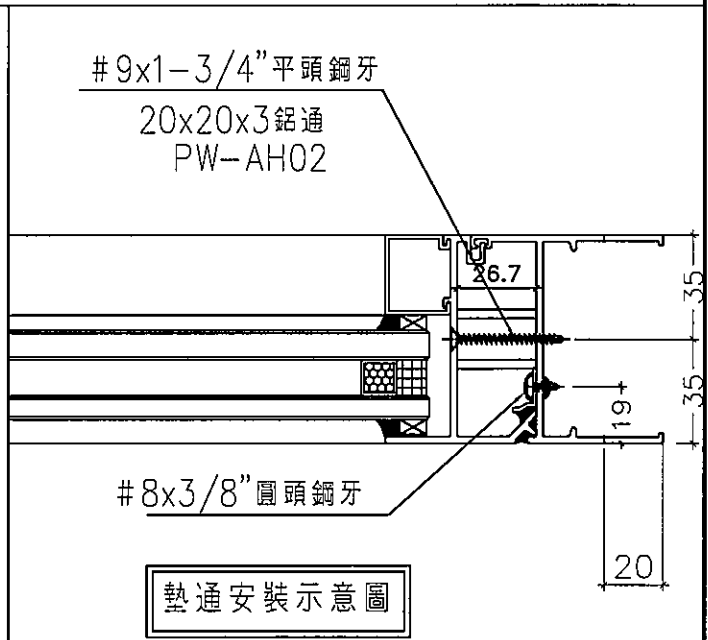
工程號 J856 | 地盤 天水圍天榮站



A 增加數量

物料編號：856-PW-AH01

數量：**168個** **A**



物料編號：856-PW-AH02

數量：**48個** **A**

用倉存料

名稱	墊通加工圖	制圖	黃瓊玉	2023.03.13	修改	A		
材料	20x20X3mm鋁通	復核	謝永林	2023.03.14	日期	23.04.17		
顏色	MILL	批准			圖號	856-PW-AH01		



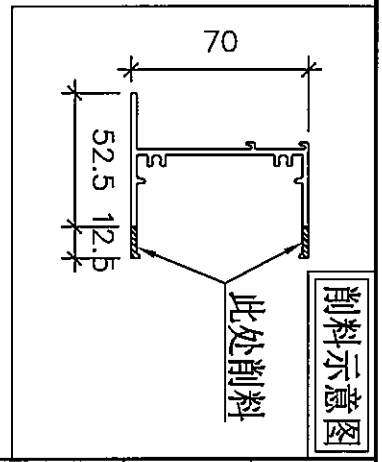
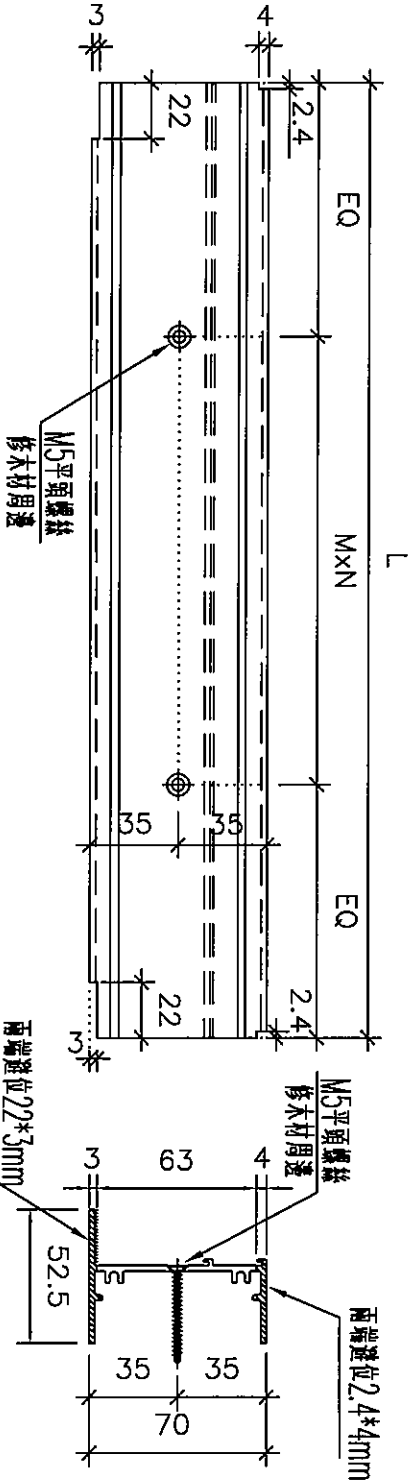
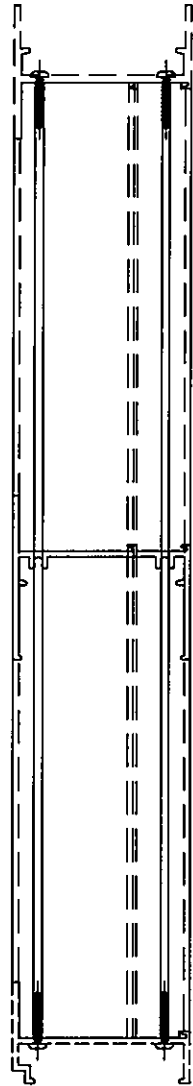
美特鋁質有限公司
MIDI Aluminium Fabricator Ltd.

工程號 J856 地盤 天水圍天榮站

序號	物料編號	數量	L	BQ	M	x	N	窗號	位置	分格尺寸	樓層
1	X86016-F01	1	424	62	1	x	300	AW-02	T3-A11	490	18/F
2		2	424	62	1	x	300	AW-02R	T2-A1	490	18/F
3	X86016-F03	1	424	62	1	x	300	AW-02R	T2-B8	490	18/F
4		1	624	62	2	x	250	AW-04	T3-A11	690	18/F
5	X86016-F04	1	739	69.5	2	x	300	AW-08	T2-B8	780	18/F
6	X86016-F05	1	444	72	1	x	300	AW-08	T2-B8	505	18/F
7	X86016-F21	1	674	37	2	x	300	AW-02b	T1-A5	740	18/F
8	X86016-F22	1	774	87	2	x	300	AW-04c	T1-A5	840	18/F

總數: 9

增加數量

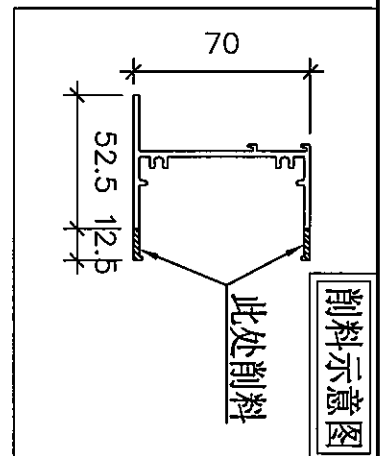
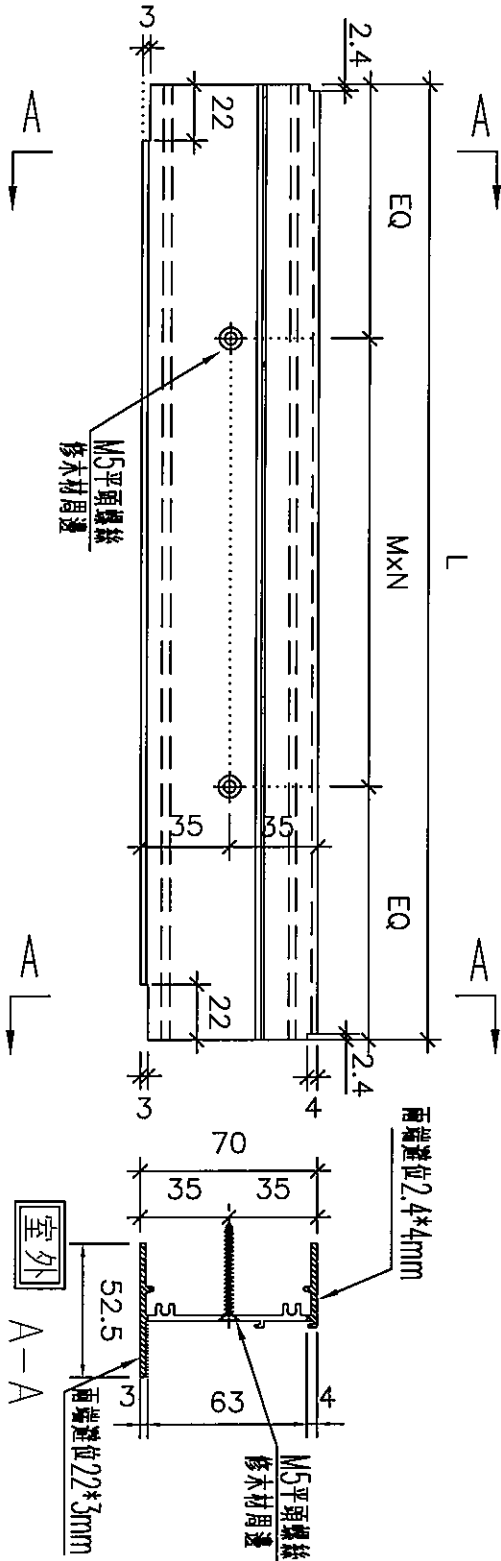
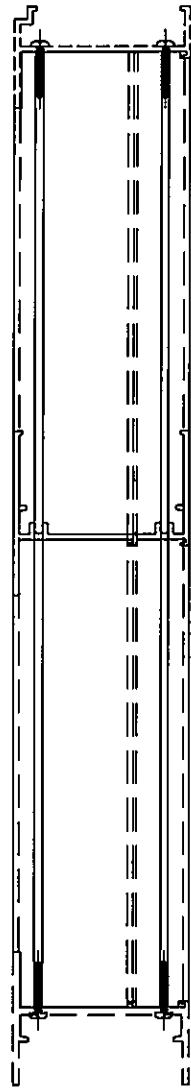


名稱	70梗頂橫	制圖	黃瓊玉	2023.03.15	修改	A
材料	X86016	復核	謝永林	2023.03.18	日期	23.04.17
顏色	中灰色 (UCT542429XL-3)	批准			圖號	X86016-F01

序號	物料編號	數量	L	EQ	M	x	N	窗號	位置	分格尺寸	樓層
1	X86016-F01a	1	424	62	1	x	300	AW-02	T3-A11	490	18/F
2		2	424	62	1	x	300	AW-02R	T2-A1	490	18/F
3	X86016-F03a	1	424	62	1	x	300	AW-02R	T2-B8	490	18/F
4		1	624	62	2	x	250	AW-04	T3-A11	690	18/F
5	X86016-F04a	1	739	69.5	2	x	300	AW-08	T2-B8	780	18/F
6	X86016-F05a	1	444	72	1	x	300	AW-08	T2-B8	505	18/F
7	X86016-F21a	1	674	37	2	x	300	AW-02b	T1-A5	740	18/F
8	X86016-F22a	1	774	87	2	x	300	AW-04c	T1-A5	840	18/F

總數: 9

增加數量



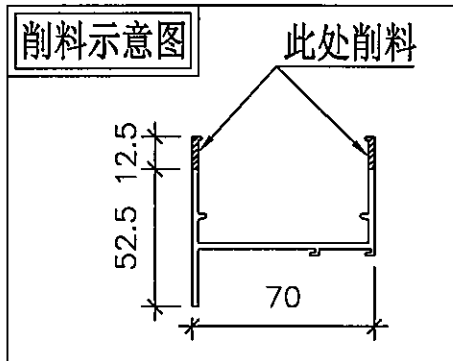
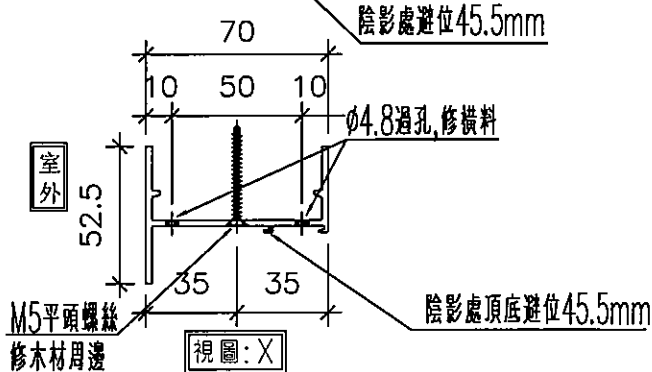
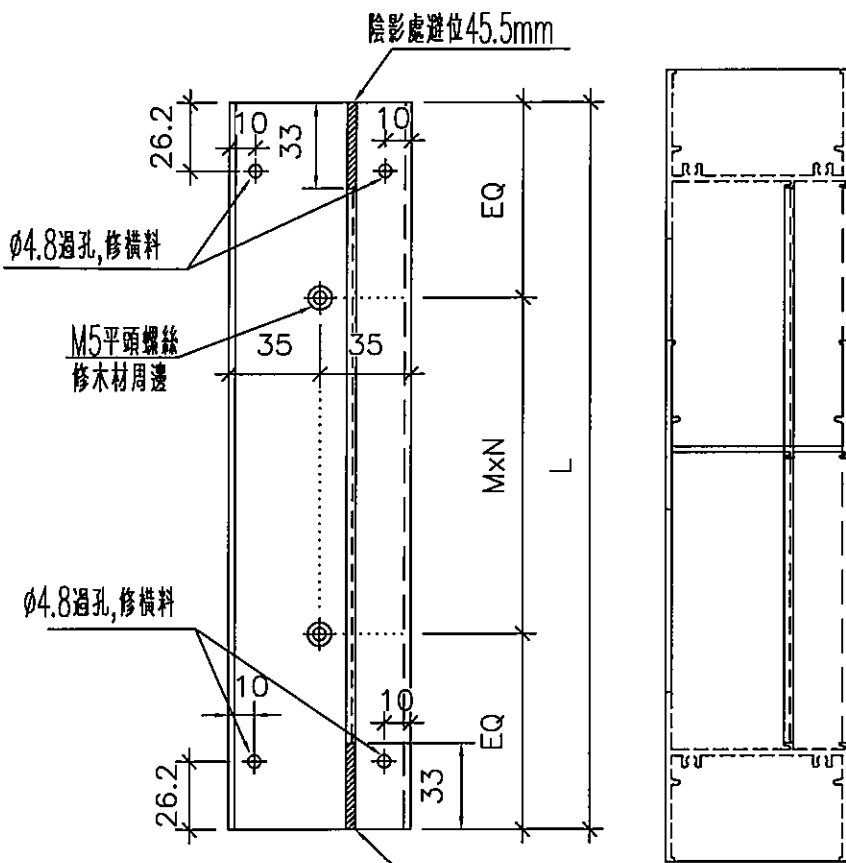
名稱	樑底橫	制圖	黃瓊玉	2023.03.15	修改	A
材料	X86016	復核	謝永林	2023.03.18	日期	23.04.17
顏色	中灰色 (UCT542429XL-3)	批准			圖號	X86016-F01a

美特鋁質 有限公司
MIDI Aluminium Fabricator Ltd.

工程號 J856 地盤 天水圍天榮站

序號	物料編號	數量	L	EQ	M	x	N	窗號	位置	分格尺寸	樓層
1	X86005-F01L	2	1795	147.5	5	x	300	AW-02R	T2-A1	1780	18/F
2		1	1795	147.5	5	x	300	AW-02R	T2-B8	1780	18/F
3	合計：	3									
4											
5	X86005-F02L	1	2025	112.5	6	x	300	AW-08	T2-B8	2010	18/F
	合計：	1									

A 增加數量



名稱	梗邊企	制圖	黃瓊玉	2023.03.15	修改	A	
材料	X86005	復核	謝永林	2023.03.18	日期	23.04.17	
顏色	中灰色 (UCT542429XL-3)	批准			圖號	X86005-F01L	

EG-DWG3



美特鋁質有限公司
MIDI Aluminium Fabricator Ltd.

工程號 J856 地盤 天水圍天榮站

序號	物料編號	數量	L	EQ	N	x	M	窗號	位置	分格尺寸	樓層
1	X86006-F01	1	1795	147.5	5	x	300	AW-02	T3-A11	1780	18/F
2		2	1795	147.5	5	x	300	AW-02R	T2-A1	1780	18/F
3		1	1795	147.5	5	x	300	AW-02R	T2-B8	1780	18/F
4		1	1795	147.5	5	x	300	AW-02b	T1-A5	1780	18/F
5		1	1795	147.5	5	x	300	AW-04c	T1-A5	1780	18/F
6	X86006-F02	1	2025	112.5	6	x	300	AW-04	T3-A11	2010	18/F
7		3	2025	112.5	6	x	300	AW-08	T2-B8	2010	18/F
合計：		10									

A 增加數量

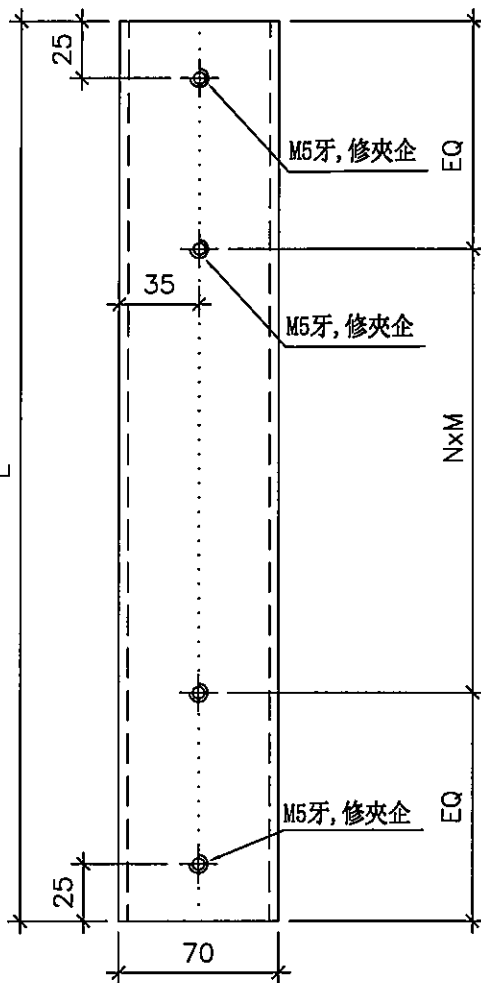
名稱	梗夾企(數據表)	制圖	黃瓊玉	2023.03.15	修改	A		
材料	X86006	復核	謝永林	2023.03.18	日期	23.04.17		
顏色	中灰色 (UCT542429XL-3)	批准			圖號	X86006-F01(1)		

EG-DWG3

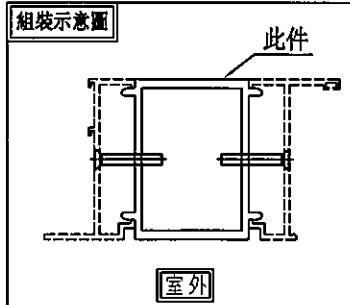
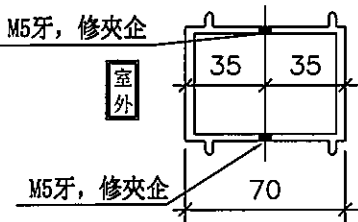
美特鋁質有限公司
MIDI Aluminium Fabricator Ltd.

工程號 J856 地盤 天水圍天榮站

序號	物料編號	數量	L	EQ	N	x	M	窗號	位置	樓層
1	X86108-F01	1	1815	157.5	5	x	300	AW-02b	T1-A5	18/F
2		1	1815	157.5	5	x	300	AW-04c	T1-A5	18/F
3		2	1815	157.5	5	x	300	AW-02R	T2-A1	18/F
4		1	1815	157.5	5	x	300	AW-02R	T2-B8	18/F
5		1	1815	157.5	5	x	300	AW-02	T3-A11	18/F
總數：		6	△							



△ 增加數量



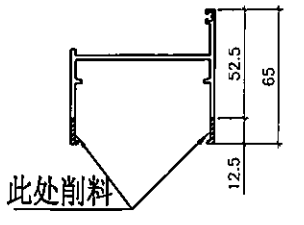
名稱	中企夾通(70mm)	制圖	黃瓊玉	2023.03.15	修改	A	
材料	X86108	復核	謝永林	2023.03.18	日期	23.04.17	
顏色	中灰色 (UCT542429XL-3)	批准			圖號	X86108-F01	

美特鋁質有限公司
MIDI Aluminium Fabricator Ltd.

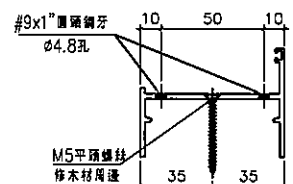
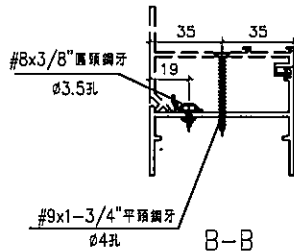
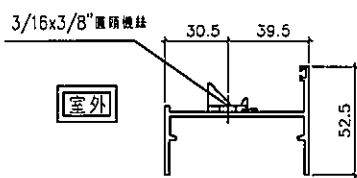
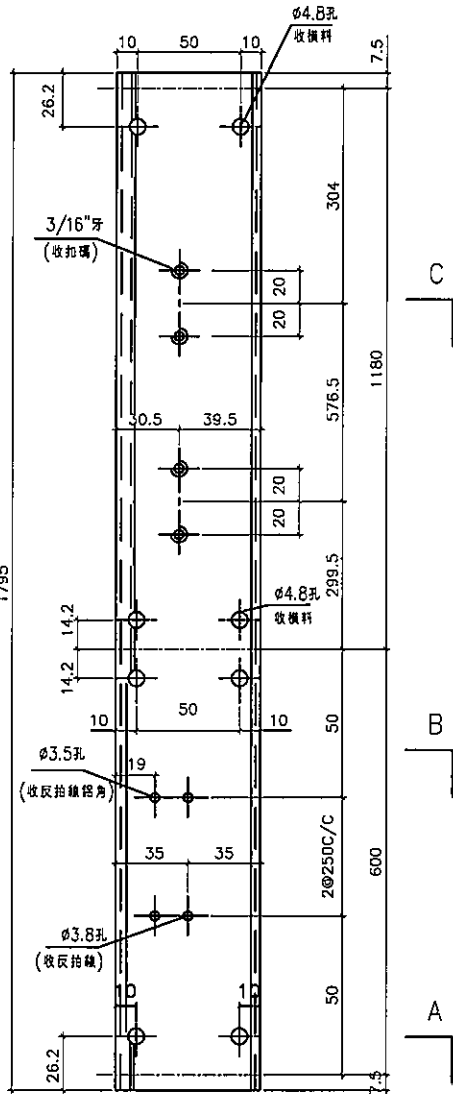
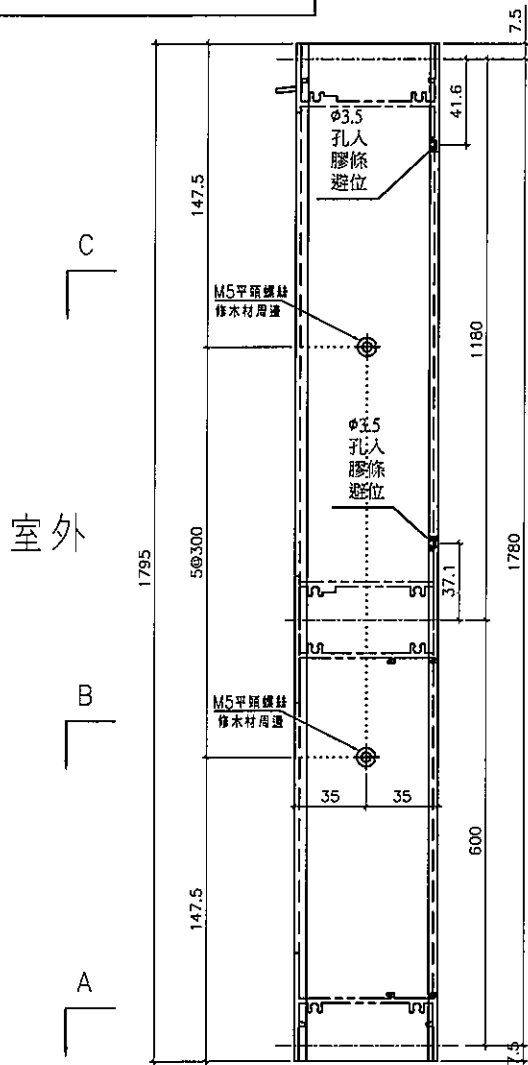
工程號 J856 地盤 天水圍天榮站

窗號	幅數	位置	樓層
AW-02R	2	T2-A1	18/F
AW-02R	1	T2-B8	18/F
合計:	3	A	

削料示意图



A 增加數量



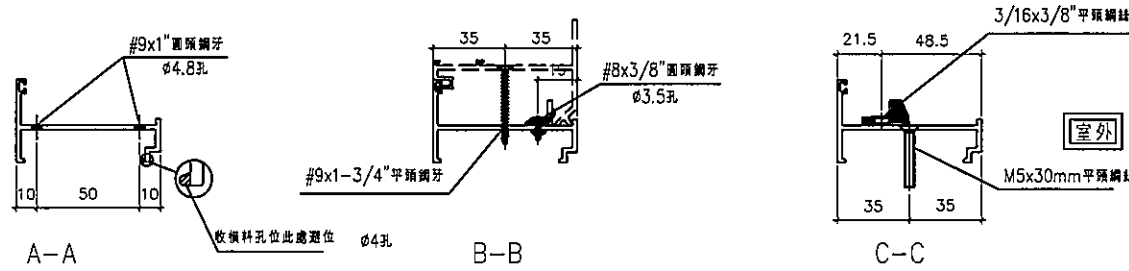
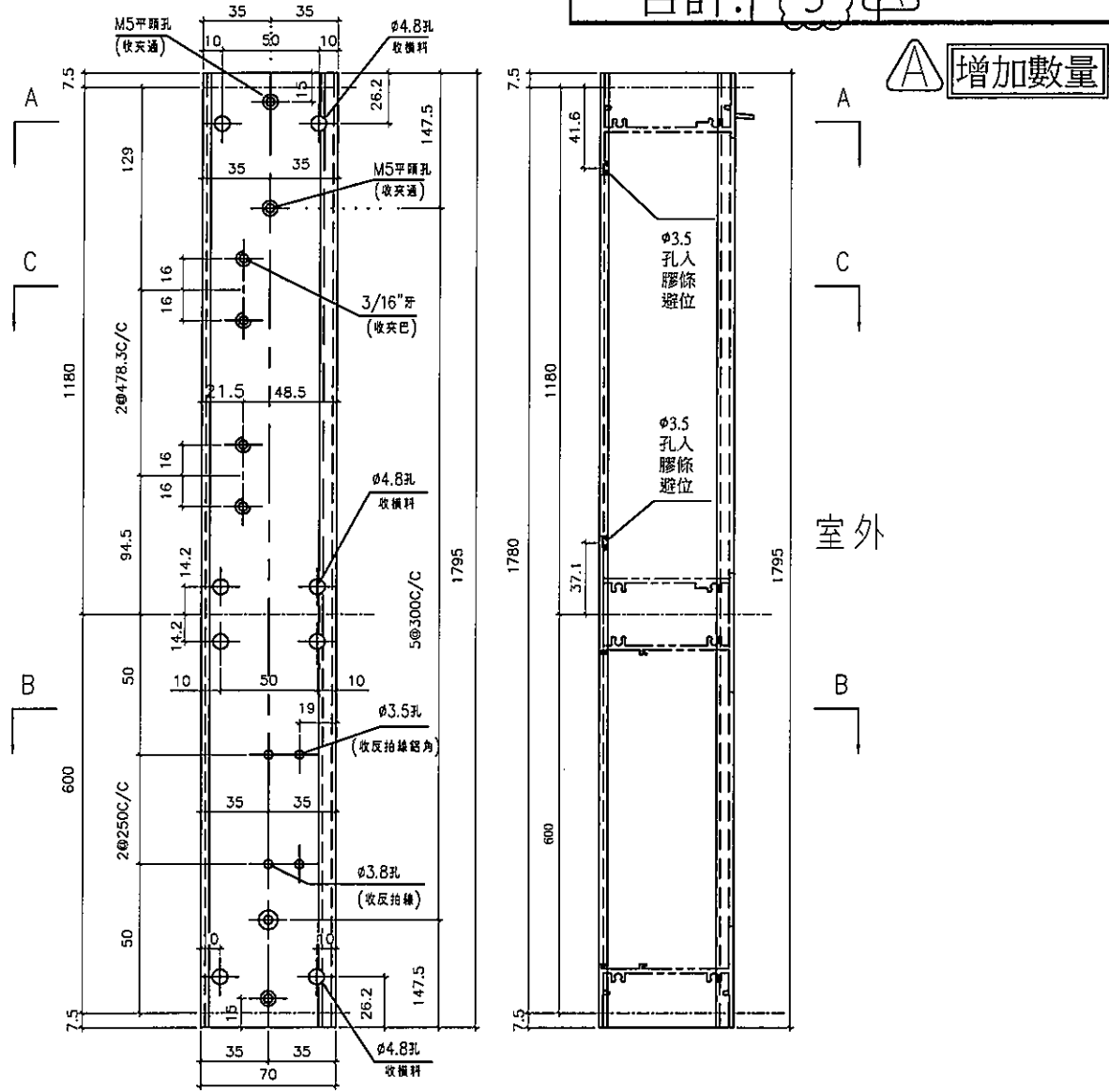
名稱	70生邊企	制圖	黃瓊玉	2023.03.15	修改	A	
材料	X86003	復核	謝永林	2023.03.18	日期	23.04.17	
顏色	中灰色 (UCT542919XL-3)	批准			圖號	X86003-S1R	



美特鋁質有限公司
MIDI Aluminium Fabricator Ltd.

工程號 J856 | 地盤 天水圍天榮站

窗號	幅數	位置	樓層
AW-02R	2	T2-A1	18/F
AW-02R	1	T2-B8	18/F
合計:	3	A	



名稱	70生夾企	制圖	黃瓊玉	2023.03.15	修改	A	
材料	X86007	復核	謝永林	2023.03.18	日期	23.04.17	
顏色	中灰色 (UCT542919XL-3)	批准			圖號	X86007-S1R	

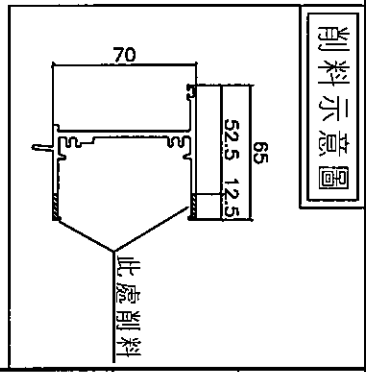
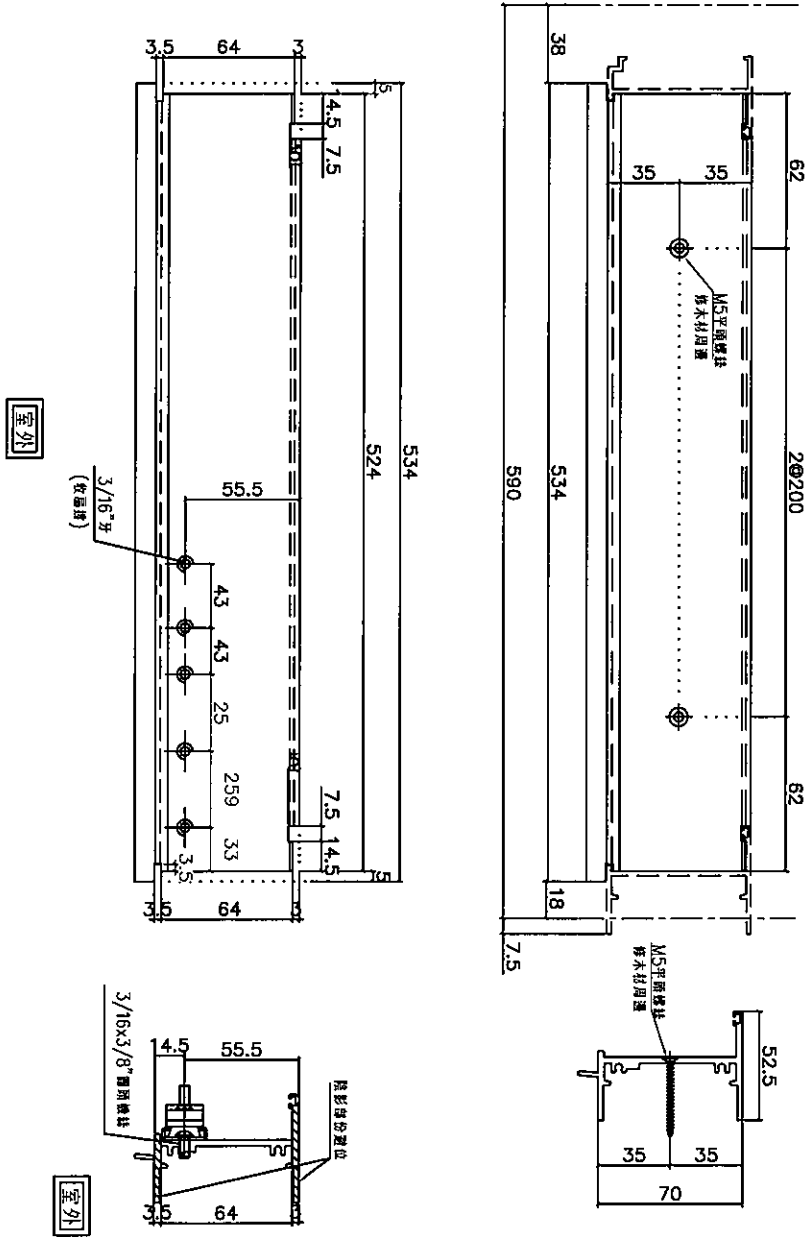


美特鋁質有限公司
MIDI Aluminium Fabricator Ltd.

工程號 J856 | 地盤 天水圍天榮站

窗號	幅數	位置	樓層
AW-02R	2	T2-A1	18/F
AW-02R	1	T2-B8	18/F
AW-08	1	T2-B8	18/F
合計:	4		

增加數量



名稱	70生頂橫加工圖	制圖	黃瓊玉	2023.03.15	修改	A	
材料	X86014	復核	謝永林	2023.03.18	日期	23.04.17	
顏色	中灰色 (UCT542919XL-3)	批准			圖號	X86014-S1R	

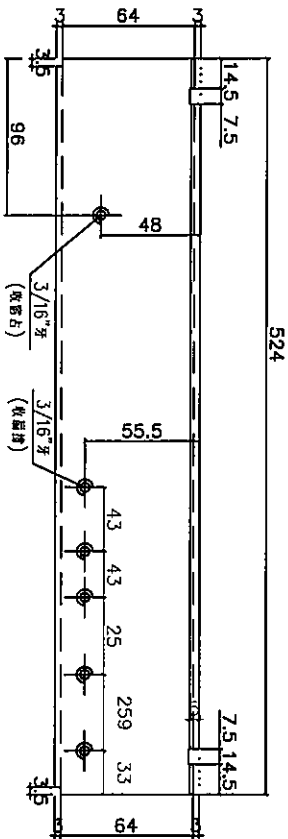
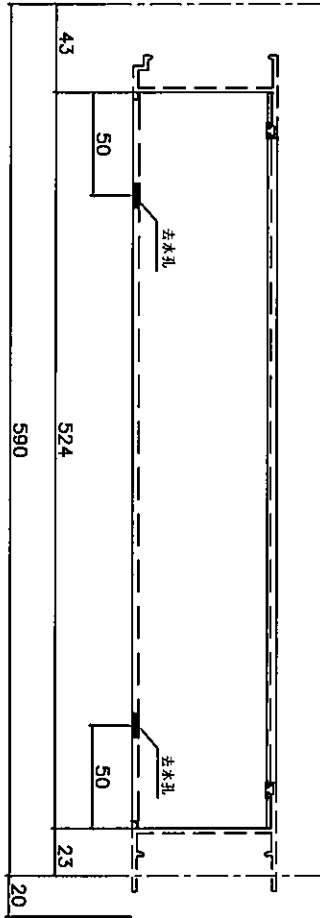


美特鋁質有限公司
MIDI Aluminium Fabricator Ltd.

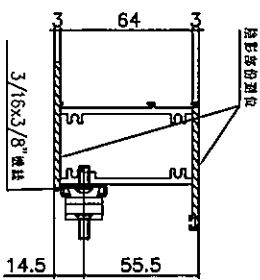
工程號 J856 | 地盤 天水圍天榮站

窗號	幅數	位置	樓層
AW-02R	2	T2-A1	18/F
AW-02R	1	T2-B8	18/F
AW-08	1	T2-B8	18/F
合計:	4		

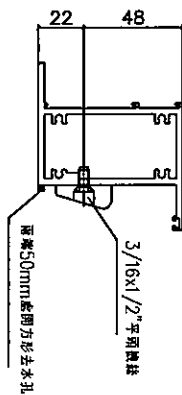
增加數量



室外



室外



名稱	70上下下梗中橫加工圖	制圖	黃瓊玉	2023.03.15	修改	A	
材料	X86015	復核	謝永林	2023.03.18	日期	23.04.17	
顏色	中灰色 (UCT542919XL-3)	批准			圖號	X86015-S1R	

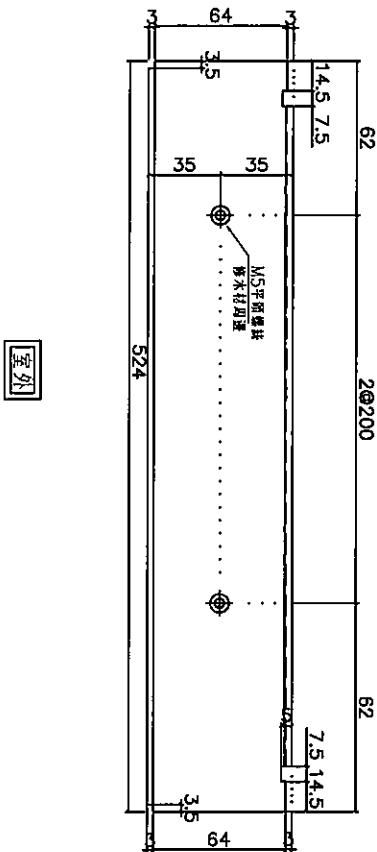
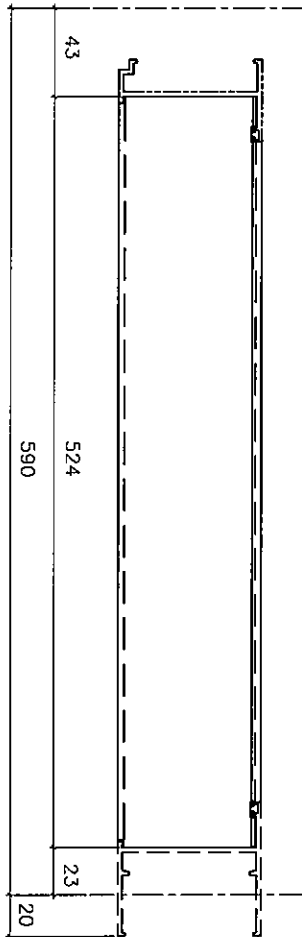


美特鋁質有限公司
MIDI Aluminium Fabricator Ltd.

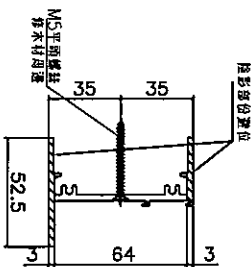
工程號 J856 | 地盤 天水圍天榮站

窗號	幅數	位置	樓層
AW-02R	2	T2-A1	18/F
AW-02R	1	T2-B8	18/F
AW-08	1	T2-B8	18/F
合計:	4		

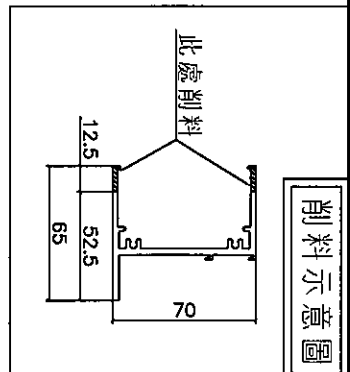
▲ 增加數量



室外



室外



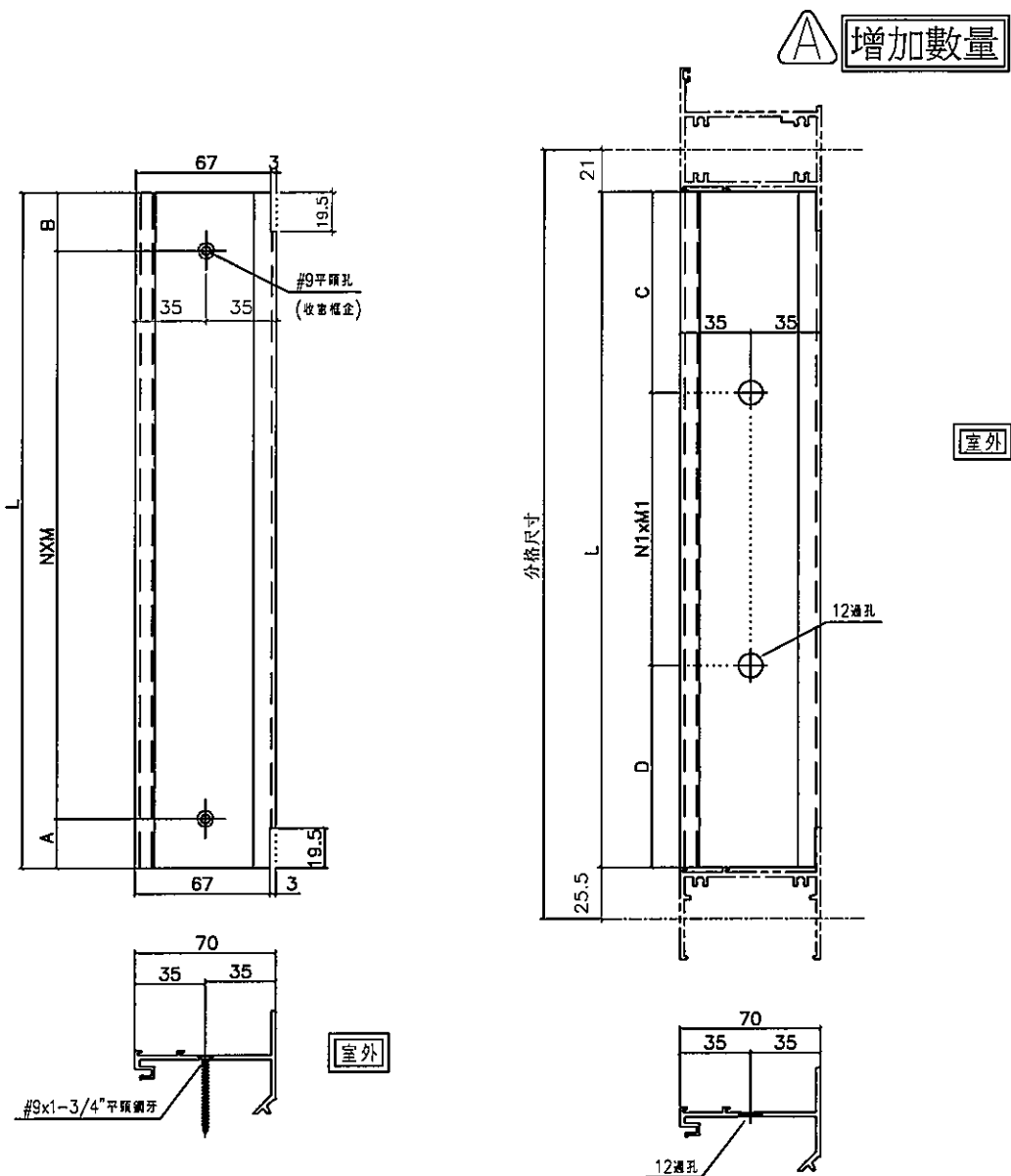
名稱	70梗底橫加工圖	制圖	黃瓊玉	2023.03.15	修改	A	
材料	X86016	復核	謝永林	2023.03.18	日期	23.04.17	
顏色	中灰色 (UCT542919XL-3)	批准			圖號	X86016-S1R	



美特鋁質有限公司
MIDI Aluminium Fabricator Ltd.

工程號 J856 地盤 天水圍天榮站

圖號	分格尺寸	L	A	B	N	X	M	C	D	N1	X	M1	數量	使用位置	窗號	樓層
X86019-S1L	600	553.5	24.5	29	2	X	250	139	114.5	1	X	300	1	T3-A11	AW-02	18/F
	600	553.5	24.5	29	2	X	250	139	114.5	1	X	300	2	T2-A1	AW-02R	18/F
	600	553.5	24.5	29	2	X	250	139	114.5	1	X	300	1	T2-B8	AW-02R	18/F
	600	553.5	24.5	29	2	X	250	139	114.5	1	X	300	1	T1-A5	AW-02b	18/F
	600	553.5	24.5	29	2	X	250	139	114.5	1	X	300	1	T1-A5	AW-04c	18/F
							合計:						6			
X86019-S2L	830	783.5	99.5	84	2	X	300	104	79.5	2	X	300	1	T3-A11	AW-04	18/F
	830	783.5	99.5	84	2	X	300	104	79.5	2	X	300	1	T2-B8	AW-08	18/F
													合計:	2		



名稱	70反拍線	制圖	黃瓊玉	2023.03.15	修改	A		
材料	X86019	復核	謝永林	2023.03.18	日期	23.04.17		
顏色	中灰色 (UCT542919XL-3)	批准			圖號	X86019-S1L		

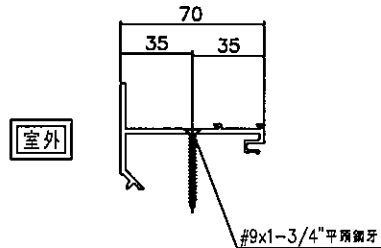
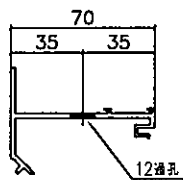
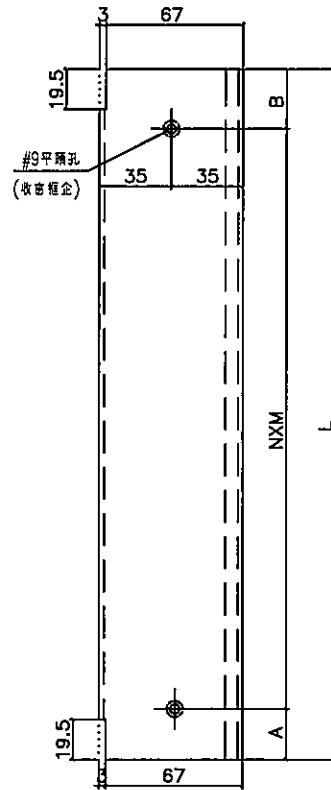
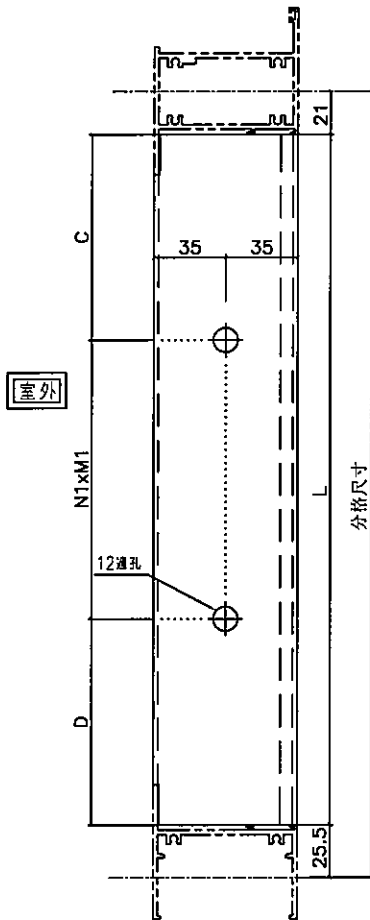


美特鋁質有限公司
MIDI Aluminium Fabricator Ltd.

工程號 J856 地盤 天水圍天榮站

圖號	分格尺寸	L	A	B	N	X	M	C	D	N1	X	M1	數量	使用位置	窗號	樓層
X86019-S1R	600	553.5	24.5	29	2	X	250	139	114.5	1	X	300	1	T3-A11	AW-02	18/F
	600	553.5	24.5	29	2	X	250	139	114.5	1	X	300	2	T2-A1	AW-02R	18/F
	600	553.5	24.5	29	2	X	250	139	114.5	1	X	300	1	T2-B8	AW-02R	18/F
	600	553.5	24.5	29	2	X	250	139	114.5	1	X	300	1	T1-A5	AW-02b	18/F
	600	553.5	24.5	29	2	X	250	139	114.5	1	X	300	1	T1-A5	AW-04c	18/F
							合計:						6			
X86019-S2R	830	783.5	99.5	84	2	X	300	104	79.5	2	X	300	1	T3-A11	AW-04	18/F
	830	783.5	99.5	84	2	X	300	104	79.5	2	X	300	1	T2-B8	AW-08	18/F
													合計:	2		

A 增加數量



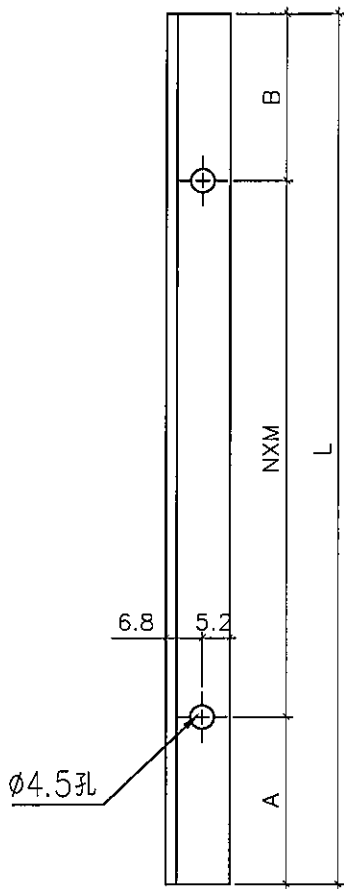
名稱	70反拍線	制圖	黃瓊玉	2023.03.15	修改	A		
材料	X86019	復核	謝永林	2023.03.18	日期	23.04.17		
顏色	中灰色 (UCT542919XL-3)	批准			圖號	X86019-S1R		



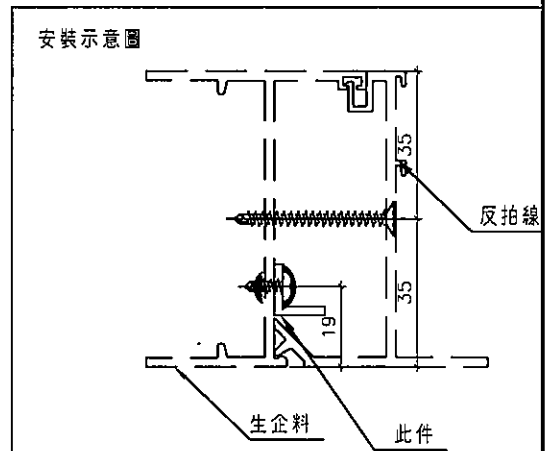
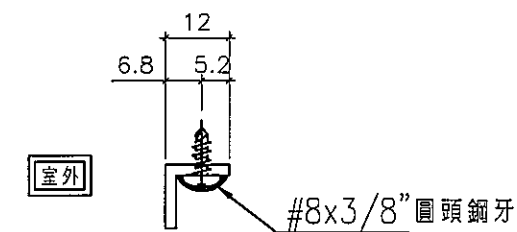
美特鋁質有限公司
MIDI Aluminium Fabricator Ltd.

工程號 J856 地盤 天水圍天榮站


圖號	分格尺寸	L	A	B	N	X	M	數量	使用位置	窗號	樓層	
XXL-S1L	600	553.5	24.5	29	2	X	250	1	T3-A11	AW-02	18/F	
	600	553.5	24.5	29	2	X	250	2	T2-A1	AW-02R	18/F	
	600	553.5	24.5	29	2	X	250	1	T2-B8	AW-02R	18/F	
	600	553.5	24.5	29	2	X	250	1	T1-A5	AW-02b	18/F	
	600	553.5	24.5	29	2	X	250	1	T1-A5	AW-04c	18/F	
								合計:	6	A		
XXL-S2L	830	783.5	99.5	84	2	X	300	1	T3-A11	AW-04	18/F	
	830	783.5	99.5	84	2	X	300	1	T2-B8	AW-08	18/F	
								合計:	2			



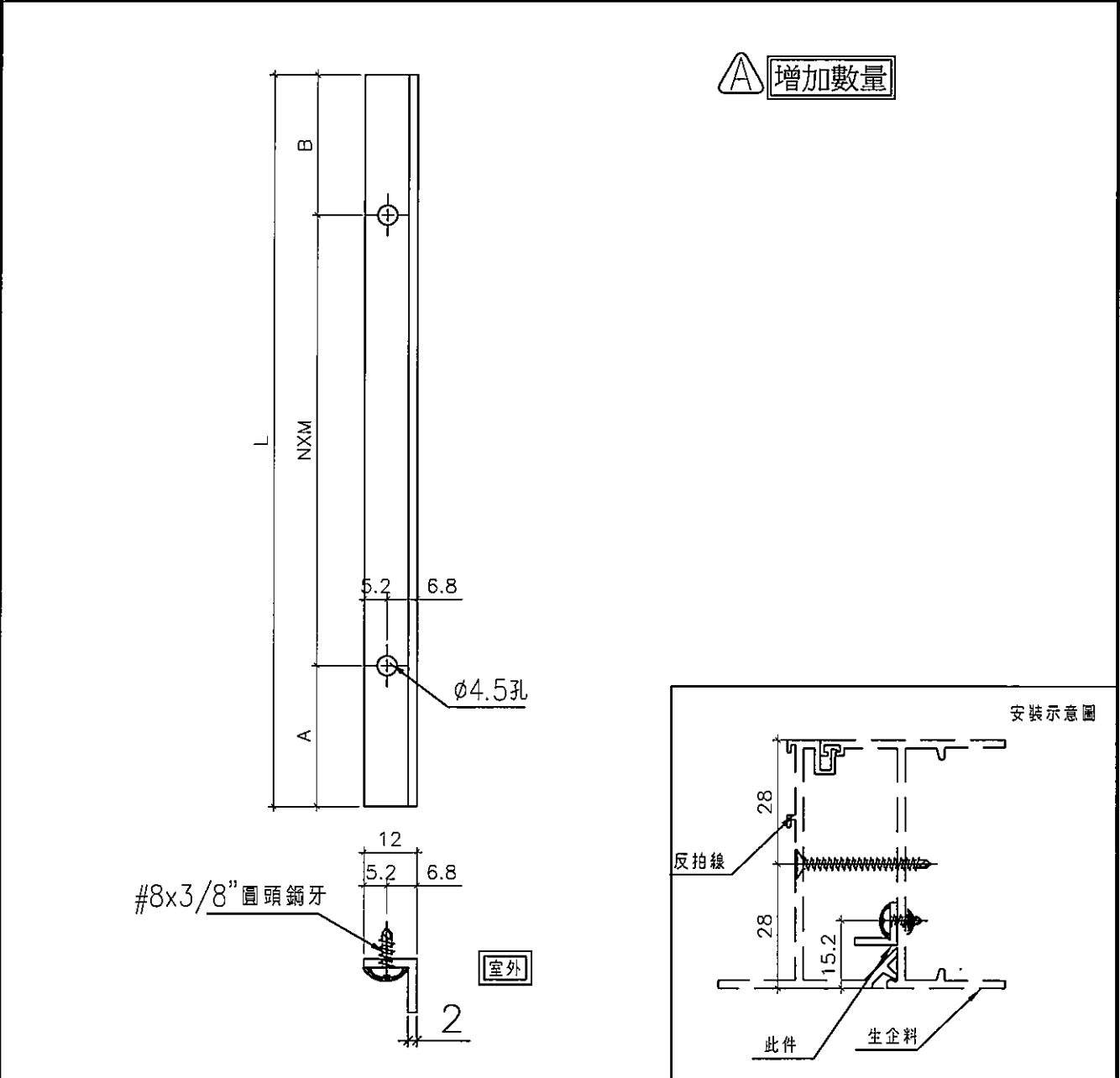
⚠ 增加數量



名稱	反拍線鋁角	制圖	黃瓊玉	2023.03.15	修改	A		
材料	12*12*2mm鋁角	復核	謝永林	2023.03.18	日期	23.04.17		
顏色	MILL	批准			圖號	XXL-S1L		

 美特鋁質有限公司 MIDI Aluminium Fabricator Ltd.											
工程號	J856	地盤	天水圍天榮站								

圖號	分格尺寸	L	A	B	N	X	M	數量	使用位置	窗號	樓層
XXL-S1R	600	553.5	24.5	29	2	X	250	1	T3-A11	AW-02	18/F
	600	553.5	24.5	29	2	X	250	2	T2-A1	AW-02R	18/F
	600	553.5	24.5	29	2	X	250	1	T2-B8	AW-02R	18/F
	600	553.5	24.5	29	2	X	250	1	T1-A5	AW-02b	18/F
	600	553.5	24.5	29	2	X	250	1	T1-A5	AW-04c	18/F
							合計:	6	A		
XXL-S2R	830	783.5	99.5	84	2	X	300	1	T3-A11	AW-04	18/F
	830	783.5	99.5	84	2	X	300	1	T2-B8	AW-08	18/F
							合計:	2			



名稱	反拍線鋁角	制圖	黃瓊玉	2023.03.15	修改	A		
材料	12*12*2mm鋁角	復核	謝永林	2023.03.18	日期	23.04.17		
顏色	MILL	批准			圖號	XXL-S1R		

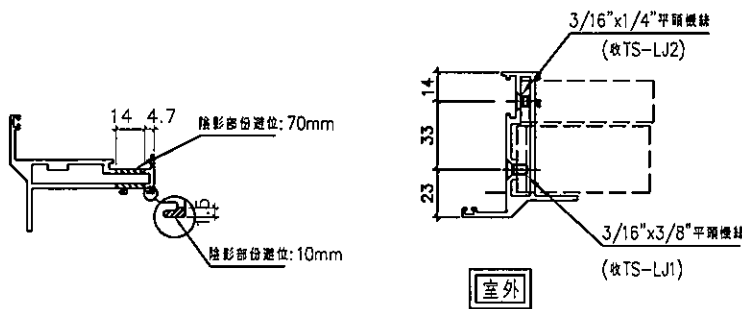
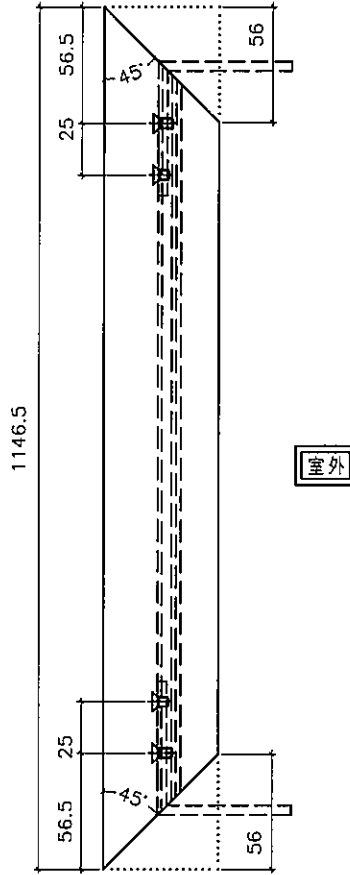
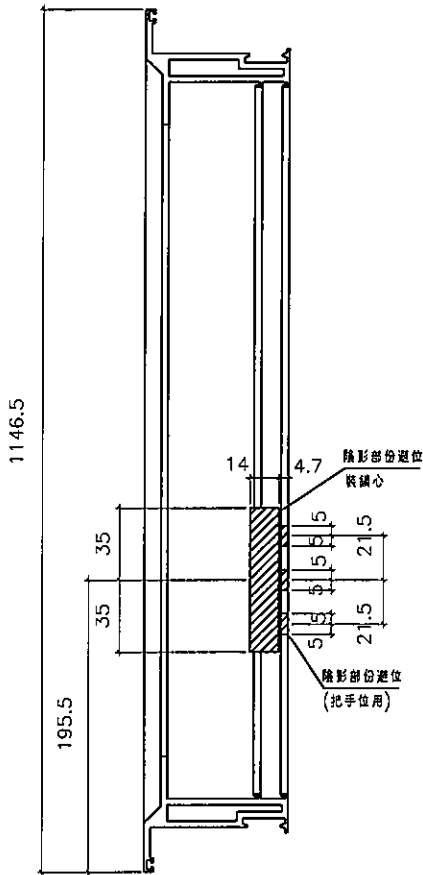


美特鋁質有限公司
MIDI Aluminium Fabricator Ltd.

工程號 J856 | 地盤 天水圍天榮站

窗号	幅数	位置	樓層
AW-02R	2	T2-A1	18/F
AW-02R	1	T2-B8	18/F
AW-08	1	T2-B8	18/F
合計:	4	A	

A 增加數量



名稱	70生窗玉企料加工圖	制圖	黃瓊玉	2023.03.15	修改	A		
材料	X86004	復核	謝永林	2023.03.18	日期	23.04.17		
顏色	中灰色 (UCT542919XL-3)	批准			圖號	X86004-SHR1-1		

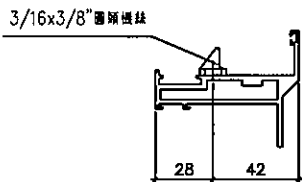
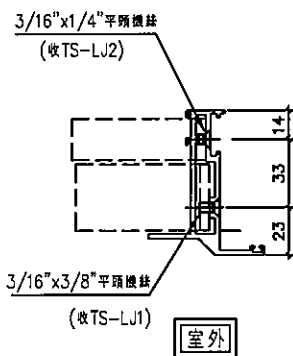
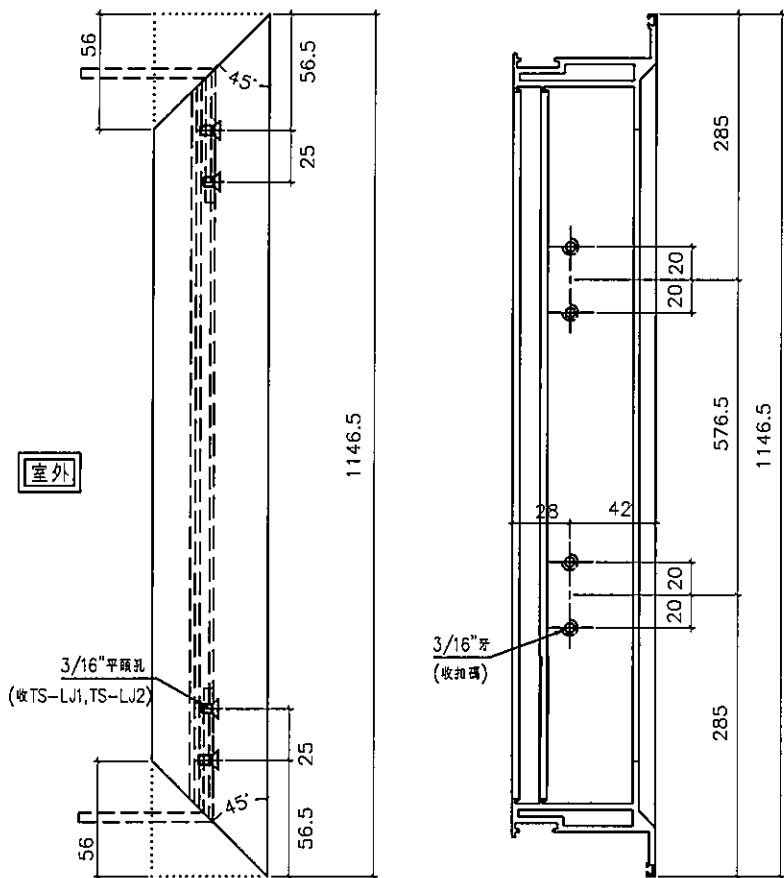


美特鋁質有限公司
MIDI Aluminium Fabricator Ltd.

工程號 J856 | 地盤 天水圍天榮站

窗号	幅数	位置	樓層
AW-02R	2	T2-A1	18/F
AW-02R	1	T2-B8	18/F
AW-08	1	T2-B8	18/F
合計:	4	A	

A 增加數量



名稱	70生窗玉企料加工圖	制圖	黃瓊玉	2023.03.15	修改	A	
材料	X86004	復核	謝永林	2023.03.18	日期	23.04.17	
顏色	中灰色 (UCT542919XL-3)	批准			圖號	X86004-SHR1-2	

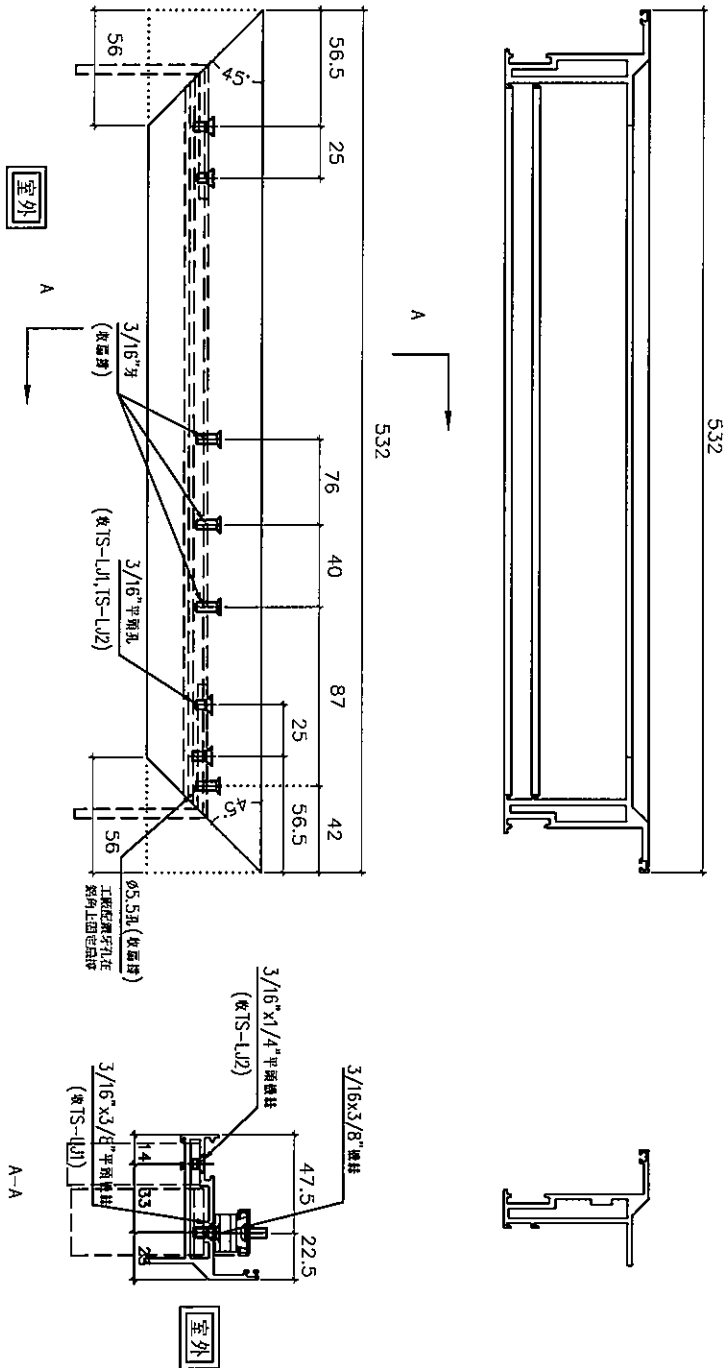


美特鋁質有限公司
MIDI Aluminium Fabricator Ltd.

工程號 J856 | 地盤 天水圍天樂站

窗号	幅数	位置	樓層
AW-02R	2	T2-A1	18/F
AW-02R	1	T2-B8	18/F
AW-08	1	T2-B8	18/F
合計:	4		

A
增加數量



名稱	70生窗壓橫料加工圖	制圖	黃瓊玉	2023.03.15	修改	A	
材料	X86004	復核	謝永林	2023.03.18	日期	23.04.17	
顏色	中灰色 (UCT542919XL-3)	批准			圖號	X86004-SHR1-T1	

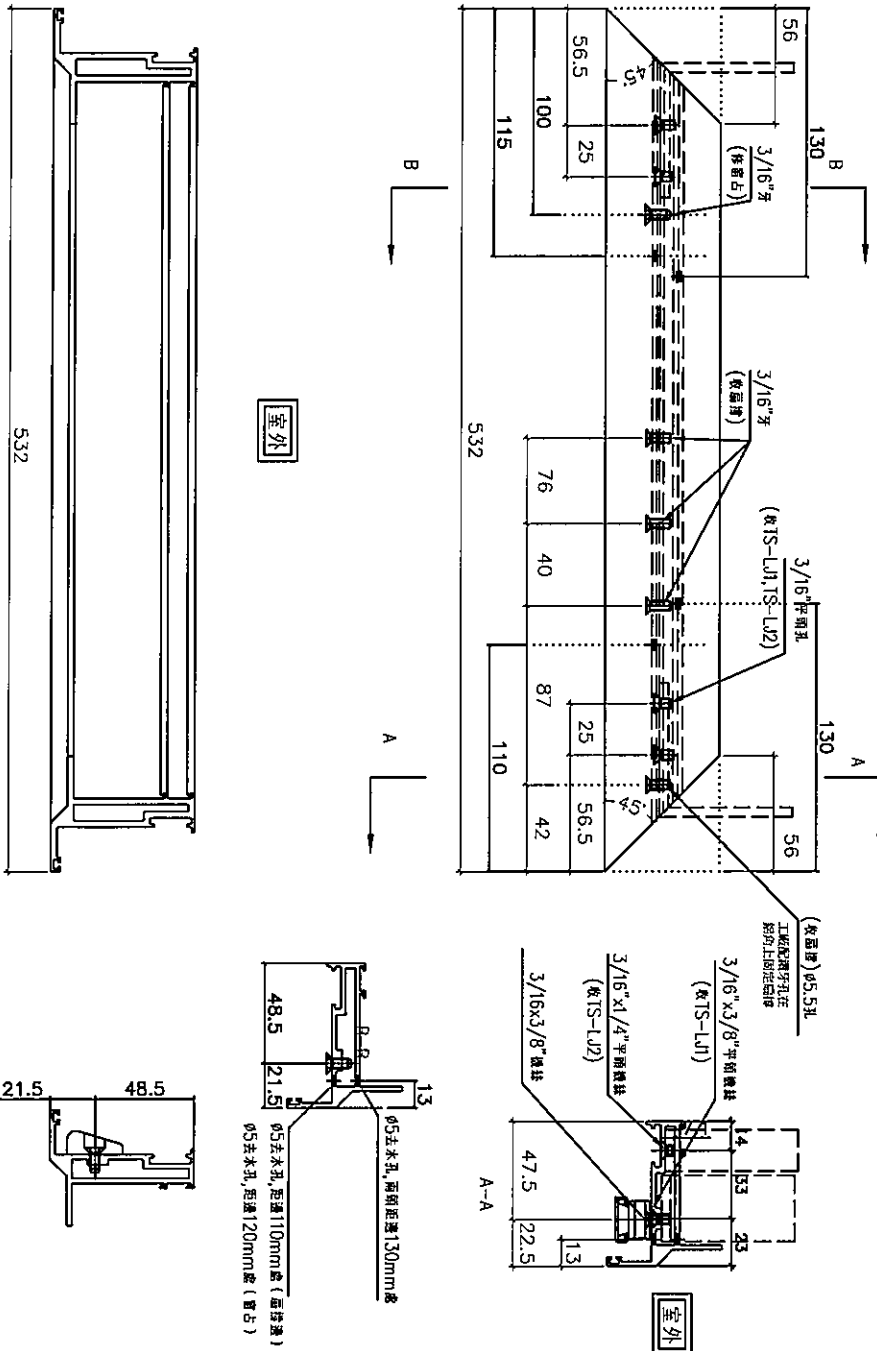


美特鋁質有限公司
MIDI Aluminium Fabricator Ltd.

工程號 J856 地盤 天水圍天榮站

窗号	幅数	位置	樓層
AW-02R	2	T2-A1	18/F
AW-02R	1	T2-B8	18/F
AW-08	1	T2-B8	18/F
合計:	4		

A
增加數量



名稱	70生窗玉橫料加工圖	制圖	黃瓊玉	2023.03.15	修改	A	
材料	X86004	復核	謝永林	2023.03.18	日期	23.04.17	
顏色	中灰色 (UCT542919XL-3)	批准			圖號	X86004-SHR1-T2	

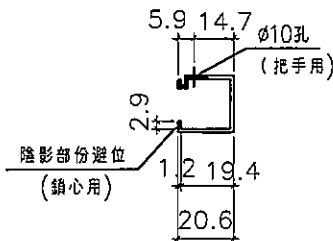
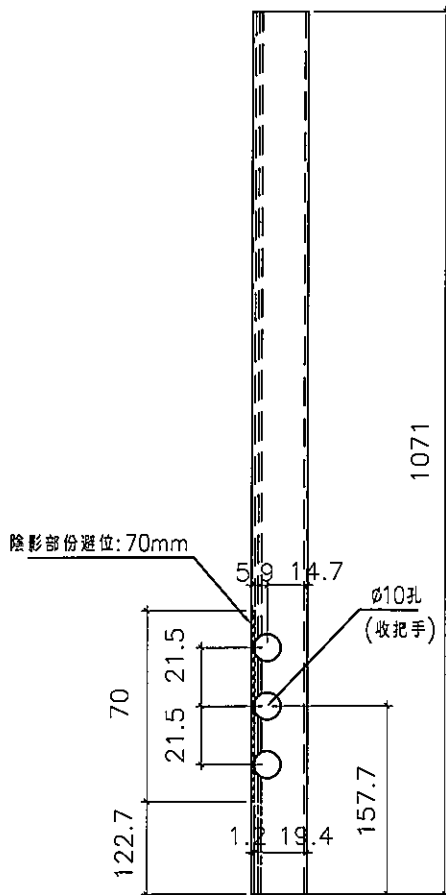


美特鋁質有限公司
MIDI Aluminium Fabricator Ltd.

工程號 J856 | 地盤 天水圍天榮站

窗号	幅数	位置	樓層
AW-02R	2	T2-A1	18/F
AW-02R	1	T2-B8	18/F
AW-08	1	T2-B8	18/F
合計:	4	A	

A 增加數量



名稱	生窗手柄玻璃線加工圖	制圖	黃瓊玉	2023.03.16	修改	A		
材料	X86109	復核	謝永林	2023.03.18	日期	23.04.17		
顏色	中灰色 (UCT542919XL-3)	批准			圖號	X86109-S1R		