



工程指示 / 要求簡箋 ENGINEER INSTRUCTIONS(E.I.)

工程指示編號:	EI- 5839 A	修改版本:	A
	HK-1129		
工程編號:	J 856	工程名稱:	天榮站
收件人:	生統/ 林仁安	發件人:	Jingo
工程項目:	CW幕牆售樓處單元件加工圖	日期:	19/05/2023

<input checked="" type="checkbox"/> 原合約工程包	<input type="checkbox"/> 原合約工程加 / 減賬 QT-	<input type="checkbox"/> 新工程報價 QT-
--	--	------------------------------------

信件批核號碼/圖紙參考編號:	批核模具圖紙編號:
客戶指示附件:	管理內部批簽署:

<input type="checkbox"/> 初步鋁料 B.M.	<input type="checkbox"/> 加工拆圖, 然後生產	<input type="checkbox"/> 尺寸表
<input type="checkbox"/> 正式鋁料 B.M.	<input type="checkbox"/> 技術上資料/指示	<input type="checkbox"/> 報價
<input type="checkbox"/> 配件 B.M.	<input type="checkbox"/> 樣辦或貨品說明書	<input type="checkbox"/> 分判合約
<input type="checkbox"/> 其他:		

內容:

CW幕牆售樓處單元件加工圖

A版新加1個單位T2A1

地盤急要

完成上列要求日期: 26/05/2023

國內

<input type="checkbox"/> 生產技術總監	<input type="checkbox"/> 連附件	<input checked="" type="checkbox"/> 技術部	<input checked="" type="checkbox"/> 連附件	<input type="checkbox"/> 生產部	<input type="checkbox"/> 連附件
<input type="checkbox"/> 採購部	<input type="checkbox"/> 連附件	<input checked="" type="checkbox"/> 生產統籌部	<input checked="" type="checkbox"/> 連附件	<input type="checkbox"/> 報關組	<input type="checkbox"/> 連附件
<input type="checkbox"/> 質檢部	<input type="checkbox"/> 連附件	<input type="checkbox"/> 會計部	<input type="checkbox"/> 連附件	<input type="checkbox"/> 機械設計部	<input type="checkbox"/> 連附件
<input type="checkbox"/> 香港辦	<input type="checkbox"/> 連附件	<input type="checkbox"/> 其他:			

香港

<input type="checkbox"/> 行政部	<input type="checkbox"/> 連附件	<input type="checkbox"/> 會計部	<input type="checkbox"/> 連附件	<input type="checkbox"/> 統籌部	<input type="checkbox"/> 連附件	<input type="checkbox"/> 工程部	<input type="checkbox"/> 連附件
<input type="checkbox"/> 採購部	<input type="checkbox"/> 連附件	<input type="checkbox"/> QS部	<input type="checkbox"/> 連附件	<input type="checkbox"/> 地盤管理	<input type="checkbox"/> 連附件	<input type="checkbox"/> 維修部	<input type="checkbox"/> 連附件

*發件人簽署: Jingo	*組別成員批核簽署:
傳遞編號:	項目經理簽署:

## 工序明细表

工程名称		J-856					施工分区(批次)：		第一批
采购原因		正常采购	工序号	GXXM-VMU-0002		材料发送地:		地盘	2023/5/19
序号	名称	组装件编号	图纸编号	长度L (mm)	宽度W (mm)	厚度T (mm)	数量	单位	备注
1	单元组装图	SL-201	SL-201	2710	1722.5	160	1	幅	送地盘
2	单元组装图	SL-202	SL-202	2710	650	160	1	幅	送地盘
3	单元组装图	SL-203	SL-203	2710	1357.5	160	1	幅	送地盘
4	单元组装图	SL-204	SL-204	2710	650	160	1	幅	送地盘
5	单元组装图	SL-201D	SL-201D	255	1722.5	160	1	幅	送地盘
6	单元组装图	SL-202D	SL-202D	255	650	160	1	幅	送地盘
7	单元组装图	SL-203D	SL-203D	255	1357.5	160	1	幅	送地盘
8	单元组装图	SL-204D	SL-204D	255	650	160	1	幅	送地盘
9	单元组装图	CE-001	CE-001	1165	650	100	4	幅	送地盘
10									
11									
12									
13									
14									
15									
16									
17									
18									
19									
20									
21									
22									
23									
24									
25									
26									
27									
28									
29									
30									
31									
32									
以下空白									
说明：1:注意保护成品，严禁刻痕、划伤；									
设计：			校对：			审核：			

## 加工明细表

工程名称		J-856 (天榮站)				施工分區(批次) :		第一批	
采购原因		正常采购	工序号	JGMX-VMU-P001	材料发送地:		工厂	2023/3/9	
序列号	型材模号	物料描述	图号	部件编号	长度 (mm)	数量	单位	颜色	备注
1	AC01	铝料加工图	AC01-P02-01	AC01-P02-01	872	4	支		
2	AC01	铝料加工图	AC01-P02-02	AC01-P02-02	2037	4	支		
3	AC01	铝料加工图	AC01-X01-01	AC01-X01-01	617	8	支		
4	AC01	铝料加工图	AC01-X01-02	AC01-X01-02	177	8	支		
5	AC03	铝料加工图	AC03-K01-01	AC03-K01-01	630	6	支		
6	AC03	铝料加工图	AC03-K01-03	AC03-K01-03	1337.5	3	支		
7	AC03	铝料加工图	AC03-K01-04	AC03-K01-04	1702.5	3	支		
8	AC03	铝料加工图	AC03-P01-01	AC03-P01-01	630	8	支		
9	AC03	铝料加工图	AC03-P01-03	AC03-P01-03	1337.5	4	支		
10	AC03	铝料加工图	AC03-P01-04	AC03-P01-04	1702.5	4	支		
11	AC06	铝料加工图	AC06-P01	AC06-P01	2020	1	支		
12	AC07	铝料加工图	AC07-P01	AC07-P01	2020	3	支		
13	AC08	铝料加工图	AC08-P01-01	AC08-P01-01	2262	1	支		
14	AC08	铝料加工图	AC08-P01-02	AC08-P01-02	2207.5	1	支		
15	AC08	铝料加工图	AC08-P02-01	AC08-P02-01	615	1	支		
16	AC08	铝料加工图	AC08-P03-01	AC08-P03-01	2515	1	支		
17	AD06	铝料加工图	AD06-P01	AD06-P01	862	2	支		
18	AD06	铝料加工图	AD06-P02	AD06-P02	862	2	支		
19	AD06	铝料加工图	AD06-X03	AD06-X03	600	2	支		
20	AD06	铝料加工图	AD06-X04	AD06-X04	600	2	支		
21	AJ01	铝料加工图	AJ01-Q01	AJ01-Q01	35	8	支		
22	AJ03	铝料加工图	AJ03-P01-01	AJ03-P01-01	530	1	支		
23	AJ03	铝料加工图	AJ03-P01-04	AJ03-P01-04	1237.5	1	支		
24	AJ03	铝料加工图	AJ03-P01-05	AJ03-P01-05	1602.5	1	支		
25	AJ03	铝料加工图	AJ03-P01-1	AJ03-P01-1	530	1	支		
26	AJ04	铝料加工图	AJ04-P01	AJ04-P01	1950	1	支		
27	AJ04	铝料加工图	AJ04-P02	AJ04-P02	1950	2	支		
28	AM01	铝料加工图	AM01-X02	AM01-X02	2677	2	支		
29	AM01	铝料加工图	AM01-X04	AM01-X04	233	3	支		
30	AM02	铝料加工图	AM02-X03	AM02-X03	2677	1	支		
31	AM02	铝料加工图	AM02-X05	AM02-X05	233	3	支		
32	AM06	铝料加工图	AM06-X02	AM06-X02	2677	1	支		
33	AM06	铝料加工图	AM06-X05	AM06-X05	233	1	支		
34	AM06	铝料加工图	AM06-X06	AM06-X06	233	1	支		
35	AT01	铝料加工图	AT01-X01-001	AT01-X01-001	1342.5	2	支		
36	AT01	铝料加工图	AT01-X01-002	AT01-X01-002	635	2	支		
37	AT01	铝料加工图	AT01-X02-002	AT01-X02-002	1733	2	支		
38	AT01	铝料加工图	AT01-X03-002	AT01-X03-002	660.5	2	支		
39	AT02	铝料加工图	AT02-P01-001	AT02-P01-001	624	2	支		
40	AT02	铝料加工图	AT02-P02-001	AT02-P02-001	1331.5	1	支		
41	AT02	铝料加工图	AT02-P02-002	AT02-P02-002	1696.5	1	支		
42	AT03	铝料加工图	AT03-X01-001	AT03-X01-001	1331.5	1	支		
43	AT03	铝料加工图	AT03-X01-002	AT03-X01-002	1696.5	1	支		
44	AT03	铝料加工图	AT03-X04-001	AT03-X04-001	624	2	支		
45	AT03	铝料加工图	AT03-X04-002	AT03-X04-002	1696.5	1	支		
46	AT03	铝料加工图	AT03-X04-003	AT03-X04-003	1331.5	1	支		
47	AT04	铝料加工图	AT04-X03-001	AT04-X03-001	630	2	支		
48	AT05	铝料加工图	AT05-P03-001	AT05-P03-001	630	2	支		
49	GS01	铝料加工图	GS01-001	GS01-001	300	6	支		
50	GS01	铝料加工图	GS01-002	GS01-002	150	2	支		
51	GS01	铝料加工图	GS01-003	GS01-003	150	2	支		
52	JMA0010	铝料加工图	J60*38-001	J60*38-001	15	2	支		
53	JMA0010	铝料加工图	J60*38-002	J60*38-002	15	1	支		

54	JMA0010	铝料加工图	J60*38-003	J60*38-003	15	1	支		
55	40X25X3铝角	铝料加工图	LG1-1	LG1-1	526	8	支		
56	40X25X3铝角	铝料加工图	LG2-2	LG2-2	484	4	支		
57	40X25X3铝角	铝料加工图	LG2-3	LG2-3	1556	2	支		
58	40X25X3铝角	铝料加工图	LG2-4	LG2-4	1191	2	支		
59	40X25X3铝角	铝料加工图	LG3-2	LG3-2	484	3	支		
60	40X25X3铝角	铝料加工图	LG3-3	LG3-3	1556	2	支		
61	40X25X3铝角	铝料加工图	LG3-4	LG3-4	1191	2	支		
62	X86364	铝料加工图	X86364-X03	X86364-X03	2677	1	支		
63	X86365	铝料加工图	X86365-X04	X86365-X04	2677	2	支		
64	X86367	铝料加工图	X86367-X05	X86367-X05	2677	1	支		
65	X86371	铝料加工图	X86371-X01	X86371-X01	600.5	4	支		
66	X86371	铝料加工图	X86371-X02	X86371-X02	600.5	4	支		
67	X86371	铝料加工图	X86371-X03	X86371-X03	160.5	4	支		
68	X86371	铝料加工图	X86371-X04	X86371-X04	160.5	4	支		
69	X86374	铝料加工图	X86374-P01-01	X86374-P01-01	539.6	4	支		
70	X86374	铝料加工图	X86374-P01-04	X86374-P01-04	1247.1	2	支		
71	X86374	铝料加工图	X86374-P01-05	X86374-P01-05	1612.1	2	支		
72	X86375	铝料加工图	X86375-P01-01	X86375-P01-01	539.6	2	支		
73	X86375	铝料加工图	X86375-P01-04	X86375-P01-04	1247.1	2	支		
74	X86375	铝料加工图	X86375-P01-05	X86375-P01-05	1612.1	2	支		
75	X86375	铝料加工图	X86375-P02-1	X86375-P02-1	539.6	2	支		
76	AC02	铝料加工图	AC02-E01-1	AC02-E01-1	1137	8	支		
77	AC03	铝料加工图	AC03-E01	AC03-E01	630	4			
78	AC03	铝料加工图	AC03-E02	AC03-E02	630	4			
79	60*60*5铝角	铝料加工图	JS01-Q01	JS01-Q01	35	16			
80	WS01	铝料加工图	WS01-P01	WS01-P01	1155	4			
81	WS01	铝料加工图	WS01-P03	WS01-P03	1156	4			
82	WS03	铝料加工图	WS03-P03	WS03-P03	630	4	支		
83	WS03	铝料加工图	WS03-P04	WS03-P04	630	4	支		
84	X86370	铝料加工图	X86370-K01	X86370-K01	55	12	支		
85	X86370	铝料加工图	X86370-P01	X86370-P01	604.5	4	支		
86	X86370	铝料加工图	X86370-P02	X86370-P02	289.5	4	支		
87		铝板加工片	LB-P01	LB-P01		2	支		
88		铝板加工片	LB-P02	LB-P02		2	支		
89	AS01	铝料加工图	AS01-001	AS01-001	100	4	支		
							支		
							支		
以下空白									
说明：1:注意保护成品，严禁刻痕、划伤；									
设计：校对：审核：									

圖則登記表  
DRAWING REGISTER

工程名稱 Project Title: 启德站-天榮站VMU单元体组裝 拆圖	接收日期 Receiving Date (適用於客戶圖則)
工程編號 Project No: J-856	

分發予 Distributed To	發出日期 Issued Date
	年 23
	月 03
	日 09

圖則編號 Drg. No.	圖則名稱 Drawing Title	修訂編號 Revision No.
SL-101	单元组裝图	-
SL-102	单元组裝图	-
SL-103	单元组裝图	-
SL-201	单元组裝图	-
SL-202	单元组裝图	-
SL-203	单元组裝图	-
SL-204	单元组裝图	-
SL-101D	单元组裝图	-
SL-102D	单元组裝图	-
SL-103D	单元组裝图	-
SL-201D	单元组裝图	-
SL-202D	单元组裝图	-
SL-203D	单元组裝图	-
SL-204D	单元组裝图	-
CE-001	窗玉组裝图	-
CE-005	窗玉组裝图	-
AC01-P02	铝料加工图	-
AC01-X01	铝料加工图	-
AC03-K01	铝料加工图	-
AC03-P01	铝料加工图	-
AC03-P02	铝料加工图	-
AC03-P03	铝料加工图	-
AC03-P04	铝料加工图	-
AC03-P05	铝料加工图	-
AC04-P02	铝料加工图	-
AC04-P04	铝料加工图	-
AC04-X01	铝料加工图	-
AC04-X03	铝料加工图	-
AC06-P01	铝料加工图	-
AC07-P01	铝料加工图	-
AC08-P01	铝料加工图	-
AD06-P01	铝料加工图	-

AD06-P02	铝料加工图	-																		
AD06-X03	铝料加工图	-																		
AD06-X04	铝料加工图	-																		
AJ01-Q01	铝料加工图	-																		
AJ03-P01	铝料加工图	-																		
AJ03-P02	铝料加工图	-																		
AJ04-P01	铝料加工图	-																		
AJ04-P02	铝料加工图	-																		
AM01-X02	铝料加工图	-																		
AM01-X03	铝料加工图	-																		
AM01-X04	铝料加工图	-																		
AM02-X02	铝料加工图	-																		
AM02-X03	铝料加工图	-																		
AM02-X04	铝料加工图	-																		
AM02-X05	铝料加工图	-																		
AM03-X02	铝料加工图	-																		
AM03-X03	铝料加工图	-																		
AM04B-X01	铝料加工图	-																		
AM04B-X02	铝料加工图	-																		
AM06-X02	铝料加工图	-																		
AM06-X05	铝料加工图	-																		
AM06-X06	铝料加工图	-																		
AT01-X01	铝料加工图	-																		
AT01-X02	铝料加工图	-																		
AT01-X03	铝料加工图	-																		
AT01-X06	铝料加工图	-																		
AT01-X07	铝料加工图	-																		
AT01-X08	铝料加工图	-																		
AT02-P01	铝料加工图	-																		
AT02-P02	铝料加工图	-																		
AT02-P04	铝料加工图	-																		
AT02-P05	铝料加工图	-																		
AT03-X01	铝料加工图	-																		
AT03-X02	铝料加工图	-																		
AT03-X03	铝料加工图	-																		
AT03-X04	铝料加工图	-																		
AT03-X05	铝料加工图	-																		
AT04-X03	铝料加工图	-																		
AT04-X04	铝料加工图	-																		
AT05-P03	铝料加工图	-																		
AT05-P04	铝料加工图	-																		
GS01-001	铝料加工图	-																		
GS01-002	铝料加工图	-																		
GS01-003	铝料加工图	-																		
GS01-004	铝料加工图	-																		

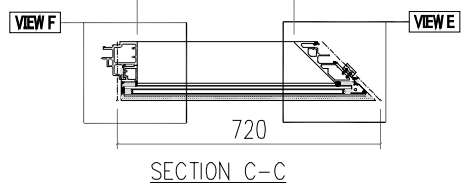
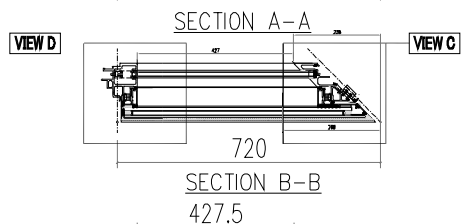
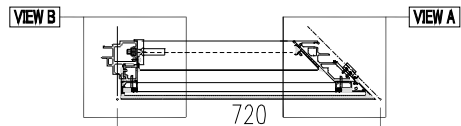
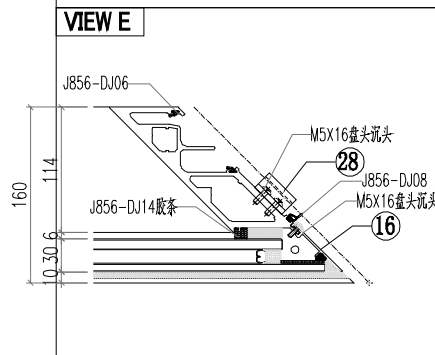
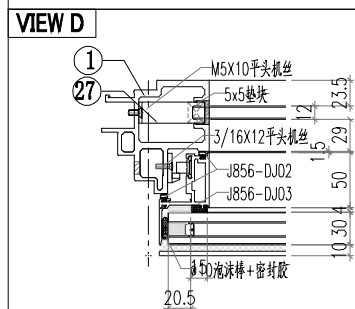
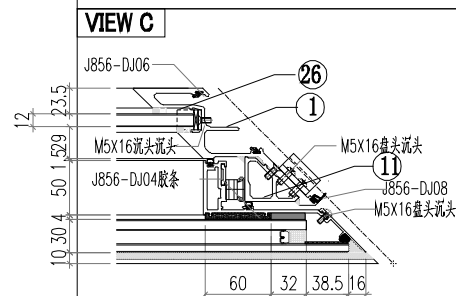
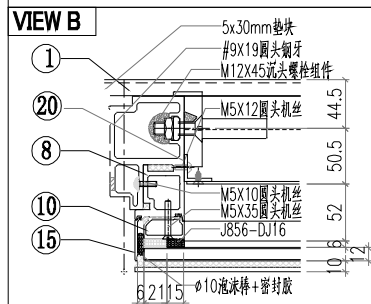
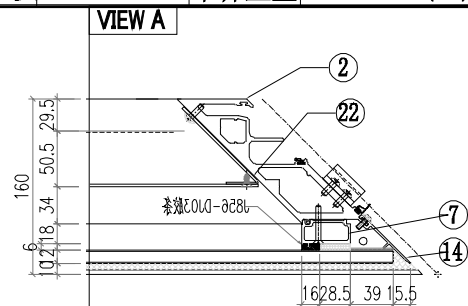
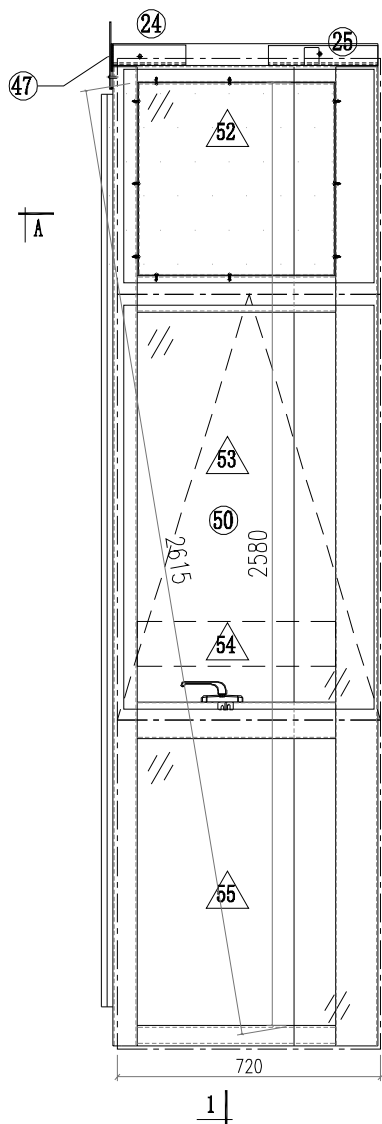


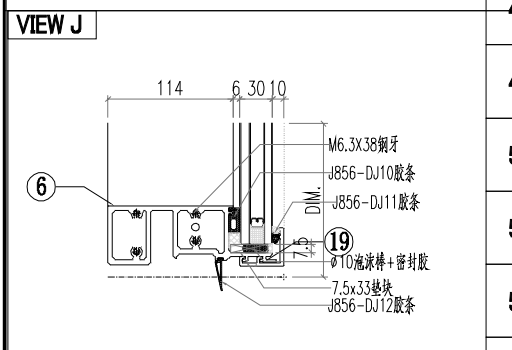
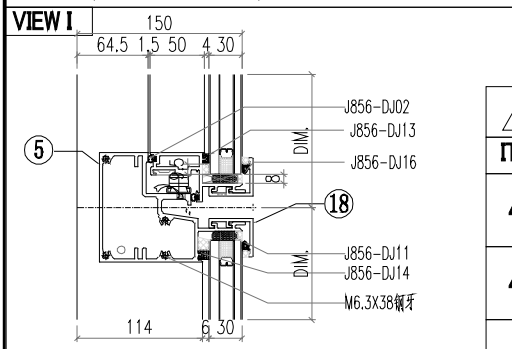
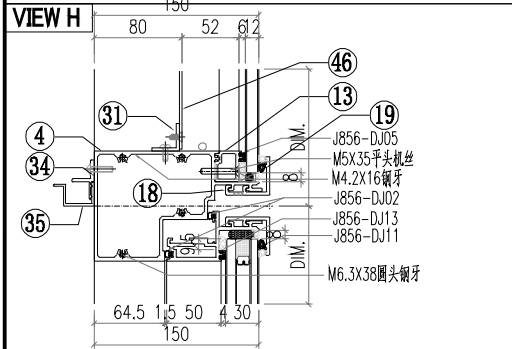
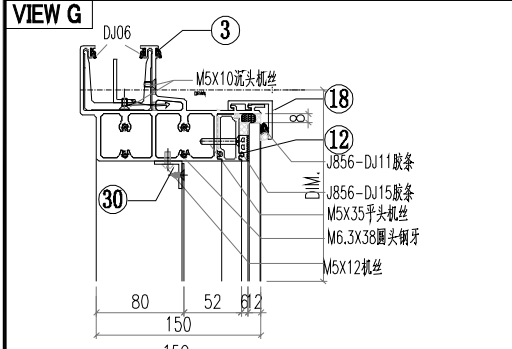
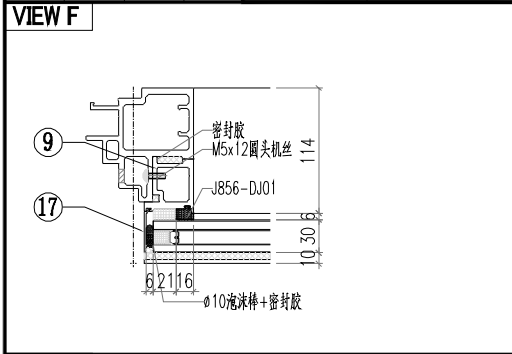
X86370-P04

铝料加工图



 美特鋁質有限公司 MIDI Aluminium Fabricator Ltd.		工程號 J856 地盘 天榮站 图纸名称 单元组装图 材料 -	類別 制圖 李傳鵬 復核 練松文 批准 林仁安	物料號 M1 2022-11-26 2022-11-27 2022-11-28	圖號 SL-101 數量 - 單件重量 - (KG)
修改 日期	採用工廠 材料颜色 -UCT542919XL-3	地盤 <input checked="" type="checkbox"/>			





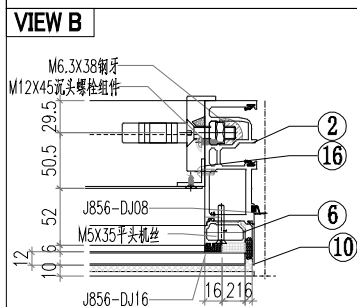
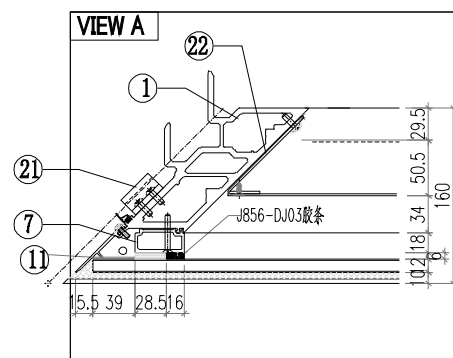
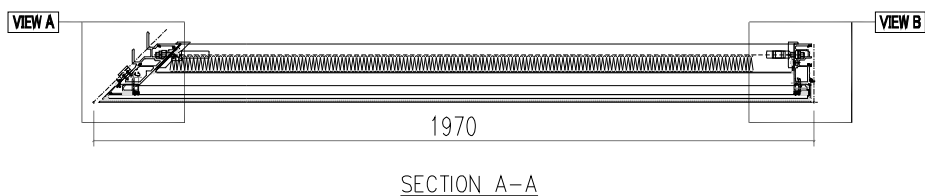
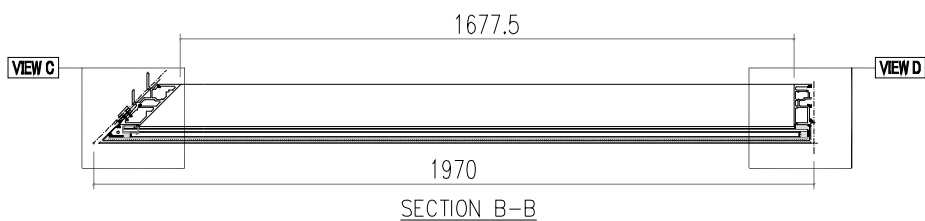
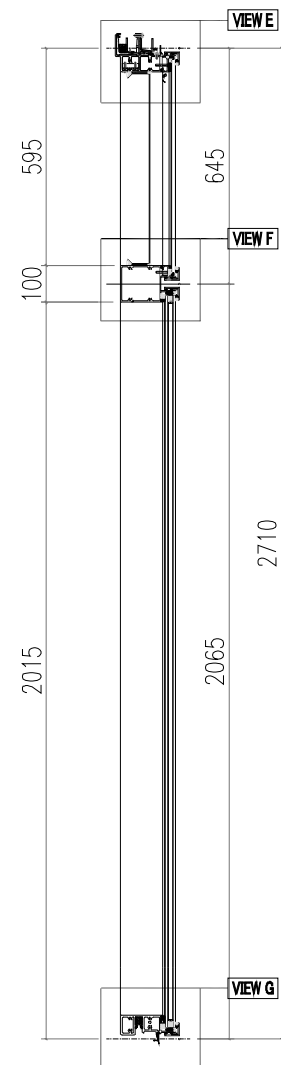
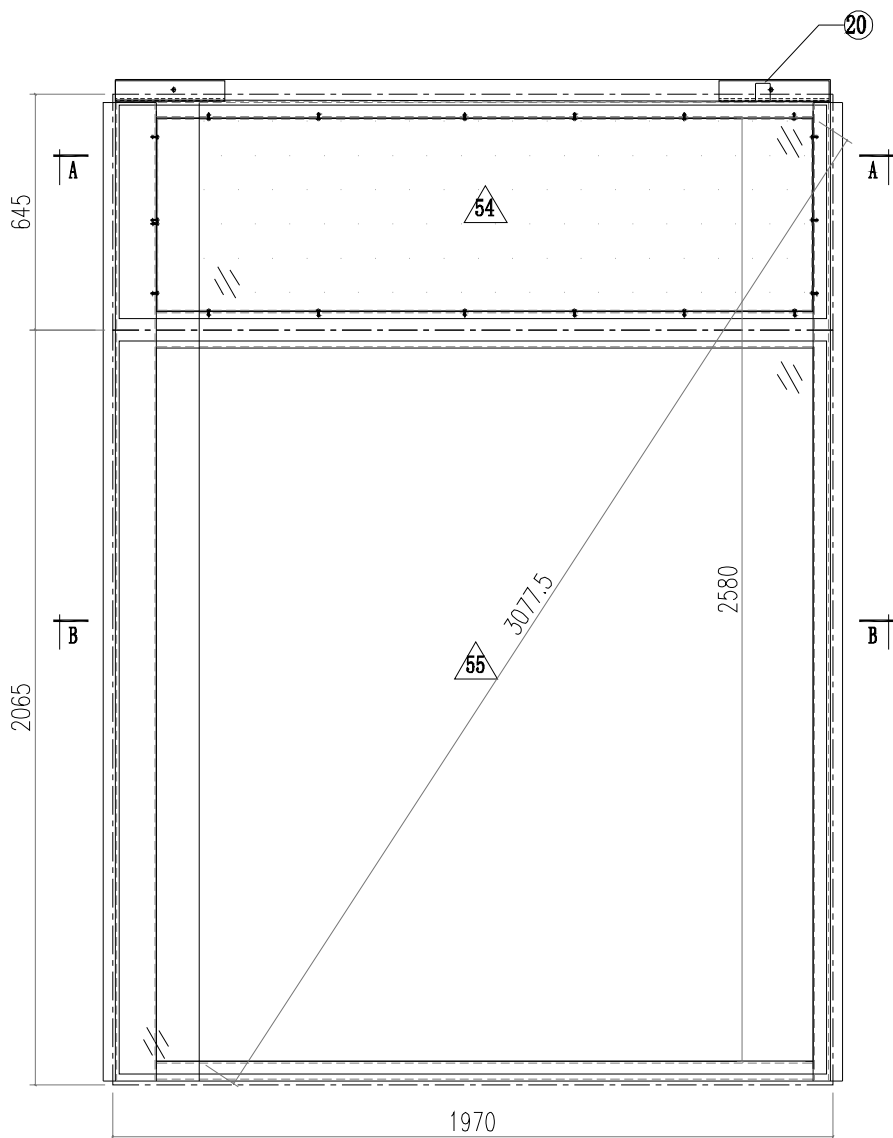
ALUM. EXTRUSION

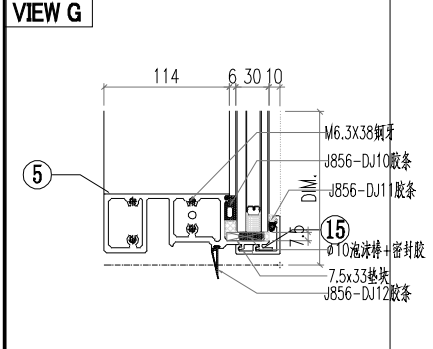
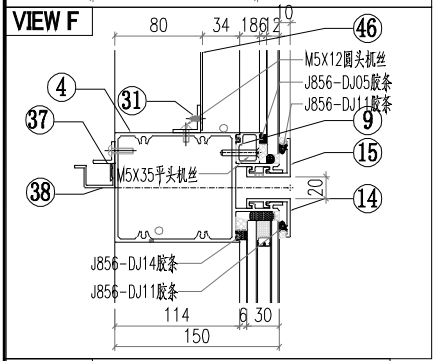
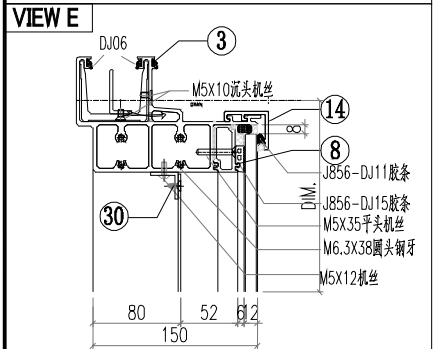
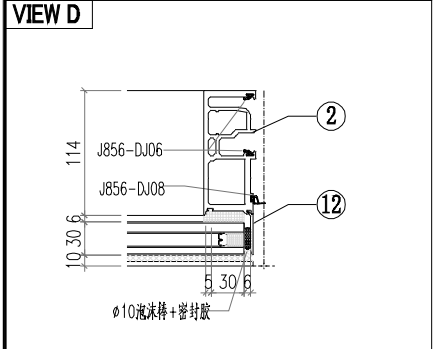
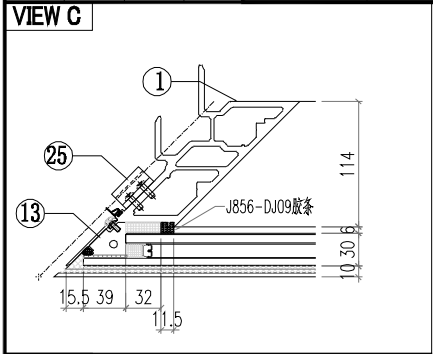
ITEM	FAB. DWG NO.	LENGTH (mm)	QTY
1	X86367-X03	2677	1
2	AM04B-X01	2677	1
3	AT01-X06-001	717	1
4	AT04-X04-001	682.5	1
5	AT05-P04-001	682.5	1
6	AT02-P05-001	678.5	1
7	X86376-X02	600	1
8	AD06-X03	600	1
9	AD06-P01	862	1
10	X86371-X02	600.5	1
11	X86391-P02	1139.5	1
12	X86374-P01-08	540.6	1
13	X86375-P01-08	540.6	1
14	AC04-X03-01	617	1
15	AC01-X01-01	617	1
16	AC04-P04-01	872	1
17	AC01-P02-01	872	1
18	AC03-P02-03	696	2
19	AC03-P03-03	696	2
20	LG1-1	526	1
21			
22	LB-S3	525	1
23			
24	GS01-002	150	1
25	GS01-004	150	1
26	J60*38-004	15	1
27	J60*38-003	15	1
28	AJ01-Q01	35	4
29			
30	LG2-1	423	1
31	LG3-1	423	1
32			
33			
34	AJ03-P01-08	417	1
35	AC08-P02-01 散出地盘	615	1
36			
37			
38			
39			
40	CE-005		1
41	AC06-P01 散出地盘	2020	1
42			
43			
44			
45			

OTHERS (ALUM. & G.M.S. PARTS)

ITEM	FAB. DWG NO.	LENGTH (mm)	QTY
46	LB-S1-1		1
	498X525		
47	LB-P02		1
48			
49			
50			1
51			
52	PT-GL04-K01		1
	661X585		
53	PT-GL1-P01		1
	661X1105		
54	PT-GL05-X01		1
	497X122		
55	PT-GL01-P02		1
	661X840		

 美特鋁質有限公司 MIDI Aluminium Fabricator Ltd.				工程號 J856 地盘 天榮站	類別 制圖 李傳鵬 復核 練松文 批准 林仁安	物料號 M1 2022-11-26 2022-11-27 2022-11-28	圖號 SL-102 數量 - 單件重量 - (KG)
修改 A B C 日期 12.09 12.12 12.21	採用工廠 材料颜色 -UCT542919XL-3	地盤 ✓ 图纸名称 单元组装图	材料 -				





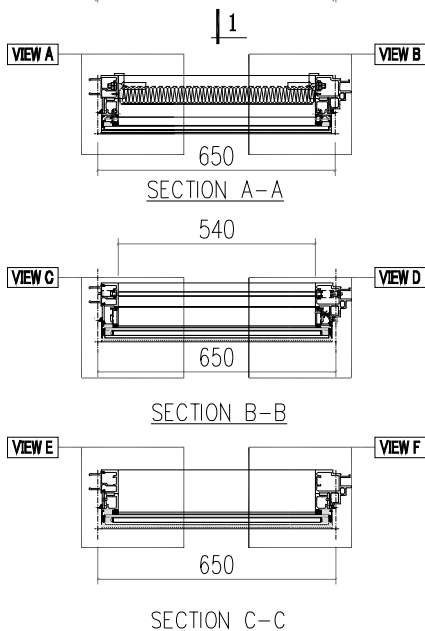
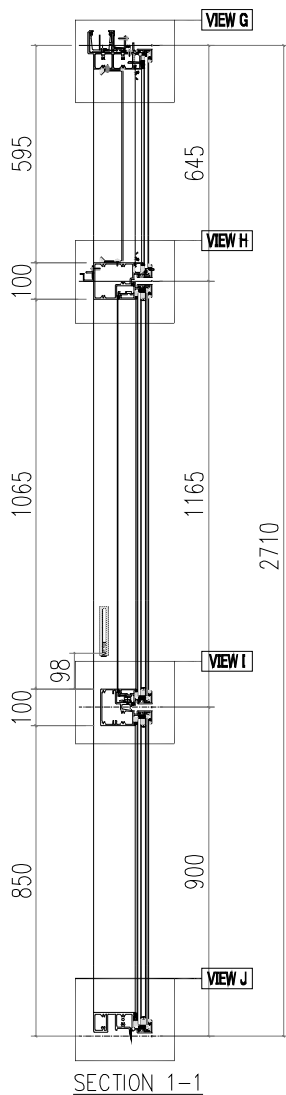
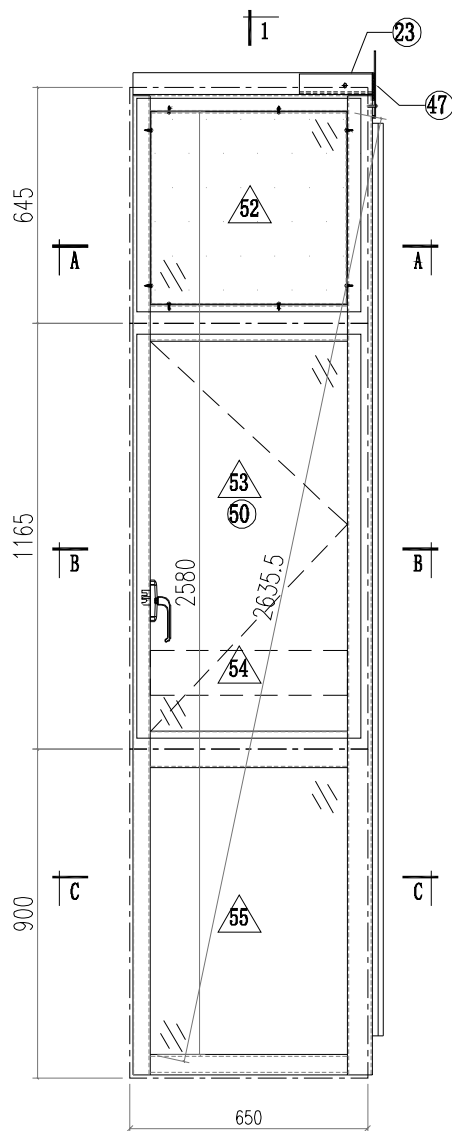
ALUM. EXTRUSION

ITEM	FAB. DWG NO.	LENGTH (mm)	QTY
1	AM03-X02	2677	1
2	AM02-X02	2677	1
3	AT01-X07-001	1941.5	1
4	AT03-X03-002	1929.5	1
5	AT02-P04-002	1928.5	1
6	X86371-X01	600.5	1
7	X86376-X01	600	1
8	X86374-P02-03	1790.6	1
9	X86375-P02-03	1790.6	1
10	AC01-X01-01	617	1
11	AC04-X01-01	617	1
12	AC01-P02-02	2037	1
13	AC04-P02-02	2037	1
14	AC03-P04-03	1946	2
15	AC03-P05-03	1946	2
16	LG1-1	526	1
17			
18			
19			
20	GS01-001	300	1
21	AJ01-001	35	4
22	LB-S3	525	1
23			
24			
25			
26			
27			
28			
29			
30	LG3-5	1673	1
31	LG2-5	1673	1
32			
33			
34			
35			
36			
37	AJ03-P02-02	1667	1
38	AC08-P03-01 散出地盘	2515	1
39			
40			
41			
42			
43			
44			
45			
46	LB-S1-2 1748X525		1
47			
48			
49			
50			
51			
52			
53			
54	PT-GL04-K02 1911X585		1
55	PT-GL01-P03 1911X2005		1

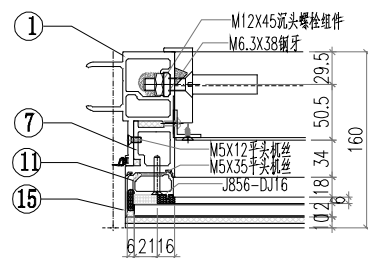
OTHERS (ALUM. & G.M.S. PARTS)

ITEM	FAB. DWG NO.	LENGTH (mm)	QTY
46	LB-S1-2 1748X525		1
47			
48			
49			
50			
51			
52			
53			
54	PT-GL04-K02 1911X585		1
55	PT-GL01-P03 1911X2005		1

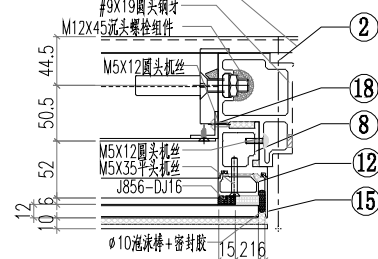
 美特鋁質有限公司 MIDI Aluminium Fabricator Ltd.				工程號 J856 地盘 天榮站 图纸名称 单元组装图 材料 -	類別 制圖 李傳鵬 復核 練松文 批准 林仁安	物料號 M1 2022-11-26 2022-11-27 2022-11-28	圖號 SL-103 數量 - 單件重量 - (KG)			
修改	A	B	採用工廠	地盤	✓	日期	12.09	12.12	材料颜色	-UCT542919XL-3



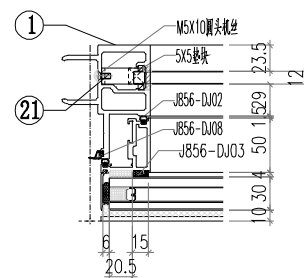
VIEW A



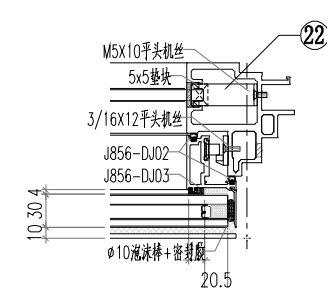
VIEW B



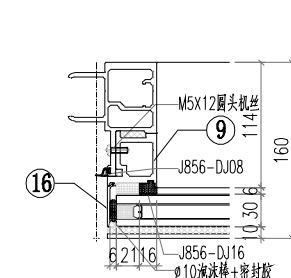
VIEW C



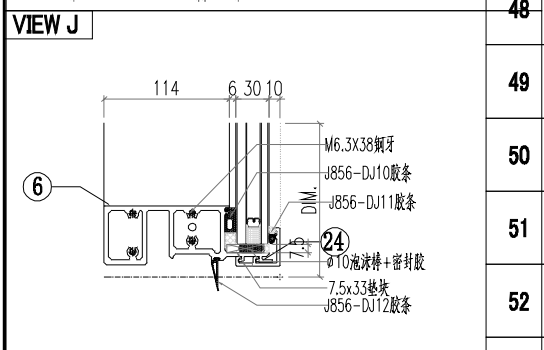
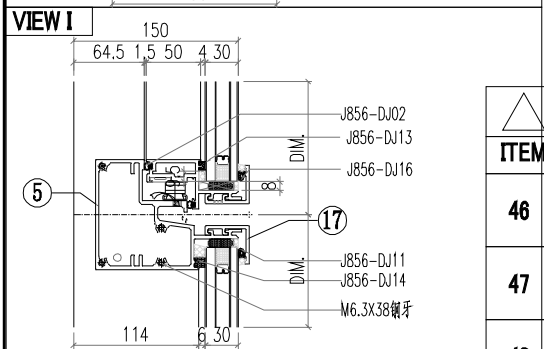
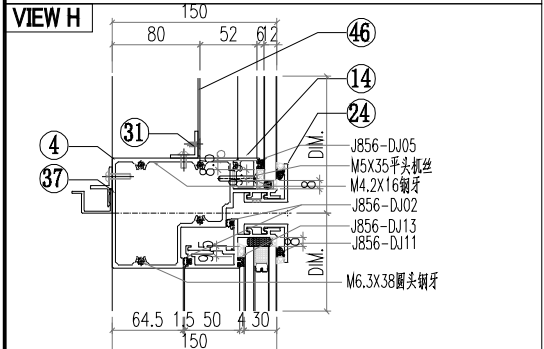
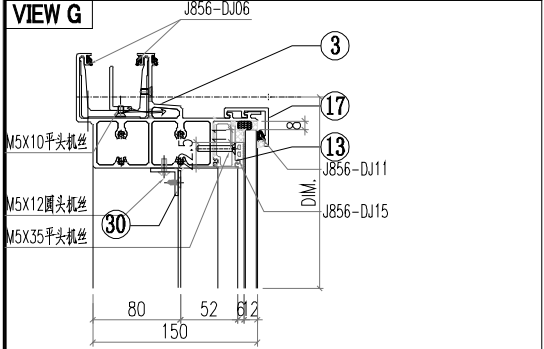
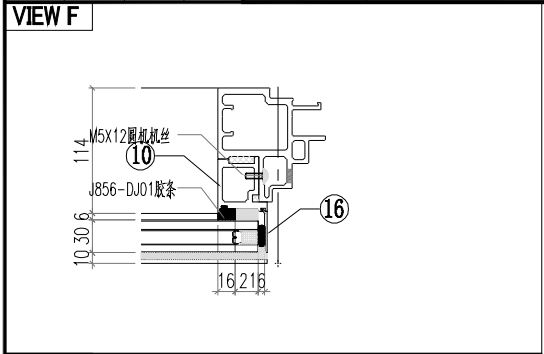
VIEW D



VIEW E



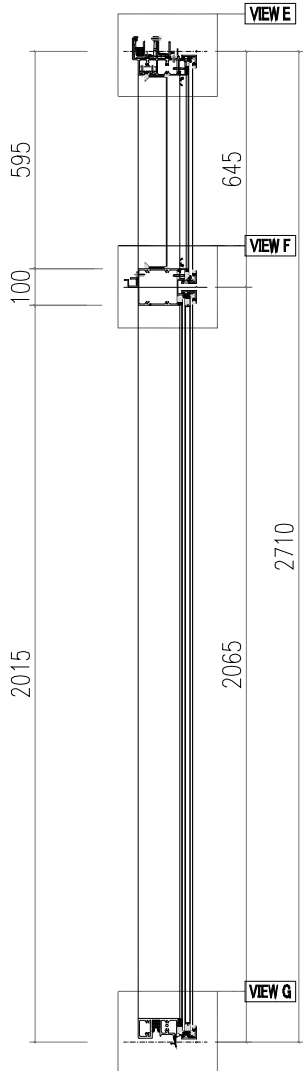
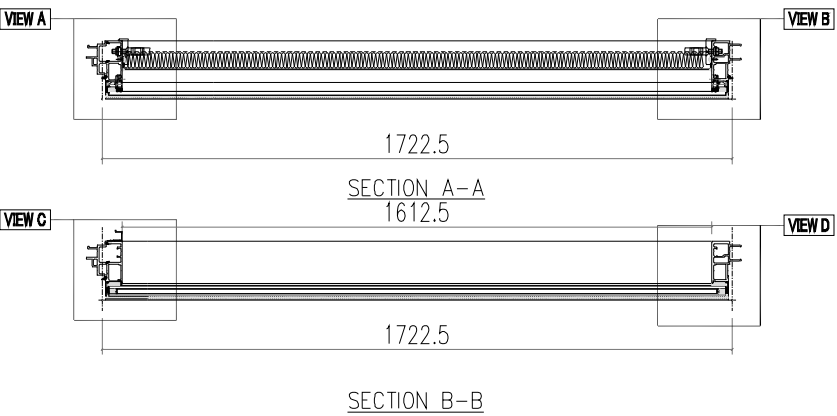
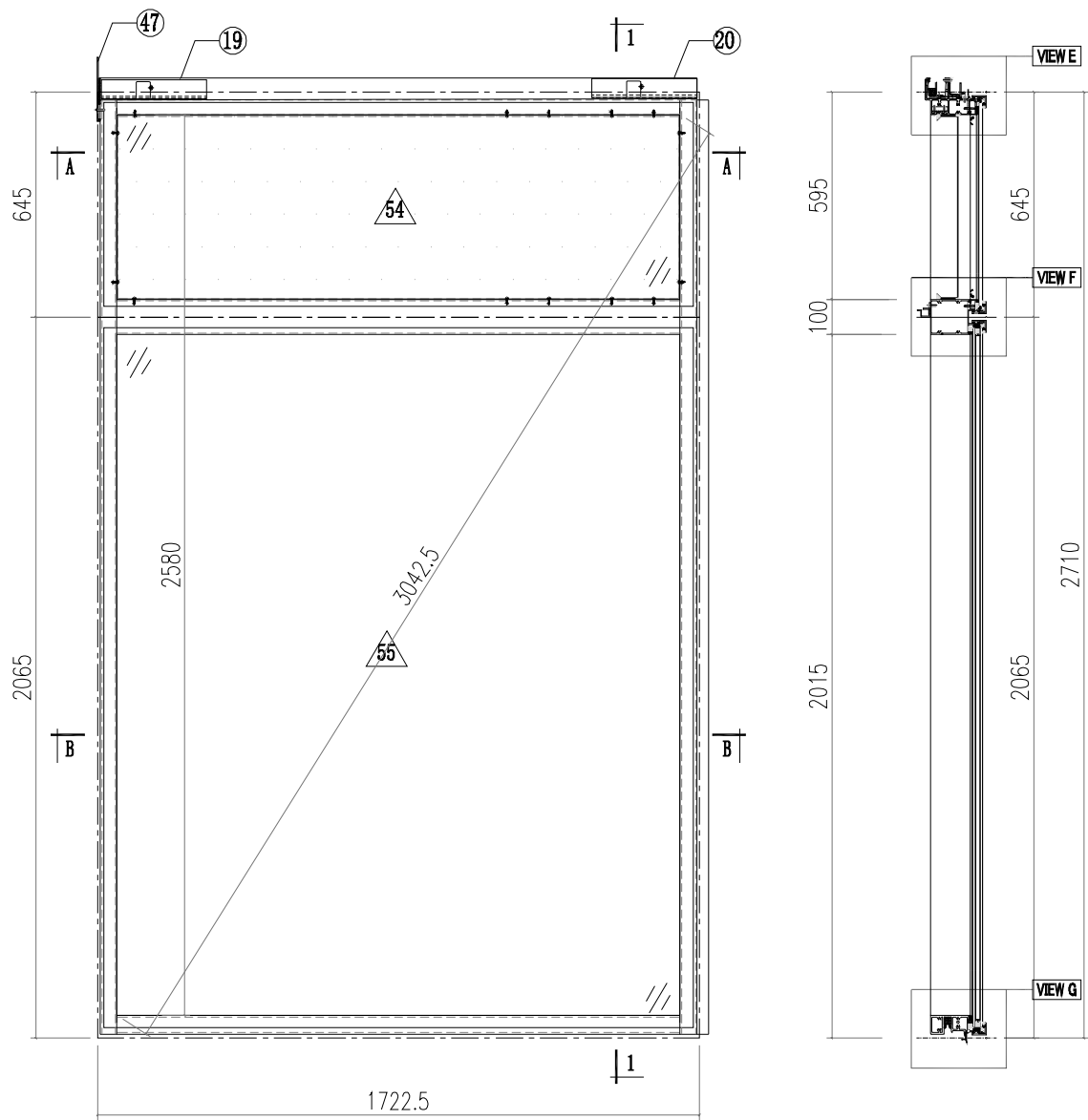
工程號	J856	類別		物料號	M1					
地盤	天榮站	制圖	李傳鵬	2022-11-26	圖號	SL-103				
修改	A B C	採用工廠	地盤	✓	日期	12.04 12.09 12.12				
日期	12.04 12.09 12.12	材料顏色	- UCT542919XL-3	圖紙名稱	單元組裝圖	復核	練松文	2022-11-27	數量	-
		材料	-	批准	林仁安	2022-11-28	單件重量	-	(KG)	

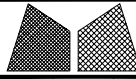


OTHERS (ALUM. & G.M.S. PARTS)			
ITEM	FAB. DWG NO.	LENGTH (mm)	QTY
46	LB-S1-3		1
	534X525		
47	LB-P01		1
48			
49			
50	CE-001		1
51			
52	PT-GL04-K03		1
	614X585		
53	PT-GL01-P04		1
	614X1105		
54	PT-GL05-X02		1
	570X122		
55	PT-GL01-P05		1
	614X840		

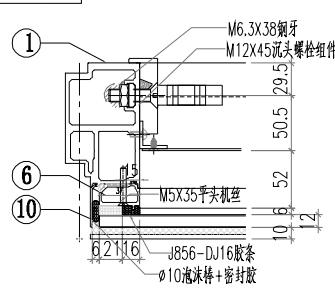
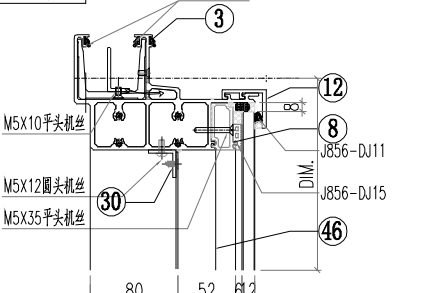
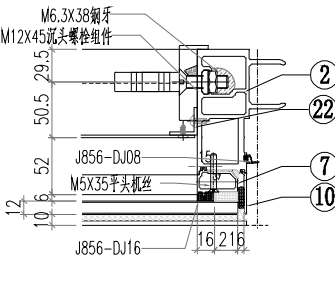
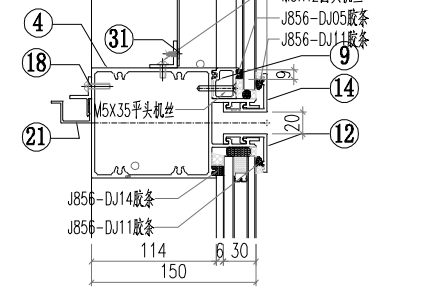
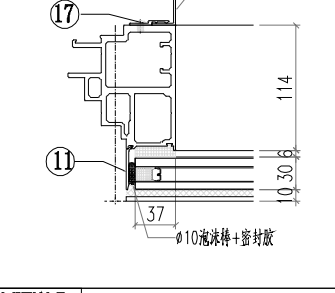
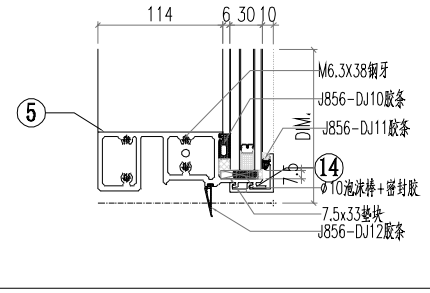
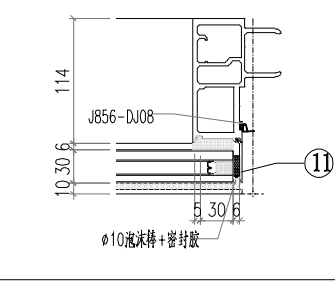
ALUM. EXTRUSION			
ITEM	FAB. DWG NO.	LENGTH (mm)	QTY
1	X86364-X04	2677	1
2	X86367-X05	2677	1
3	AT01-X08-001	660.5	1
4	AT04-X03-001	630	1
5	AT05-P03-001	630	1
6	AT02-P01-001	624	1
7	AD06-X03	600	1
8	AD06-X04	600	1
9	AD06-P01	862	1
10	AD06-P02	862	1
11	X86371-X02	600.5	1
12	X86371-X01	600.5	1
13	X86374-P01-01	539.6	1
14	X86375-P01-01	539.6	1
15	AC01-X01-01	617	2
16	AC01-P02-01	872	2
17	AC03-P01-01	630	2
18	LG1-1	526	2
19			
20			
21	J60*38-002	15	1
22	J60*38-003	15	1
23	GS01-003	150	1
24	AC03-K01-01	630	2
25			
26			
27			
28			
29			
30	LG2-2	484	1
31	LG3-2	484	1
32			
33			
34			
35			
36			
37	AJ03-P01-1	530	1
38			
39			
40			
41	AC06-P01 散出地盤	2020	1
42			
43			
44			
45			

 美特鋁質有限公司 MIDI Aluminium Fabricator Ltd.				工程號 J856	類別 制圖	物料號 M1	圖號 SL-201
地盤 天榮站				制圖 李傳鵬	2022-11-26	數量 -	單件重量 - (KG)
修改 日期	採用工廠	地盤 <input checked="" type="checkbox"/>	圖紙名稱 單元組裝圖	復核 練松文	2022-11-27	數量 -	單件重量 - (KG)
材料顏色 - UCT542919XL-3		材料 -		批准 林仁安	2022-11-28	單件重量 - (KG)	

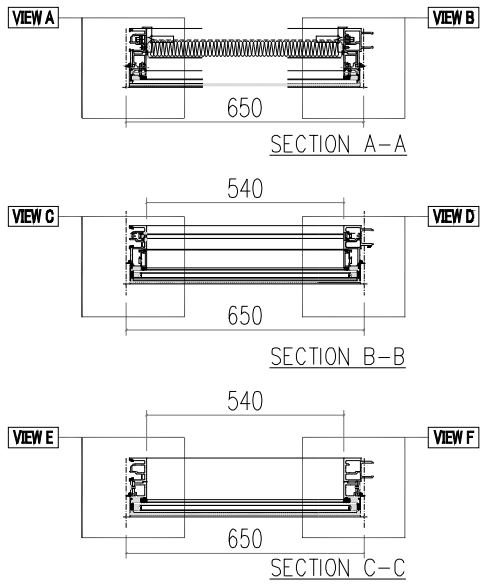
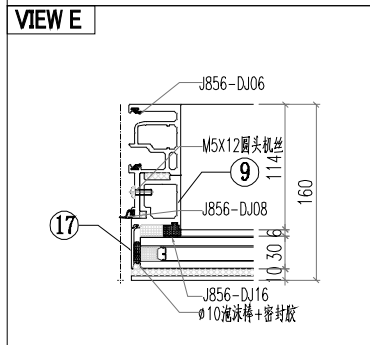
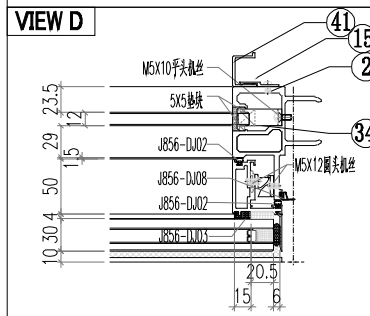
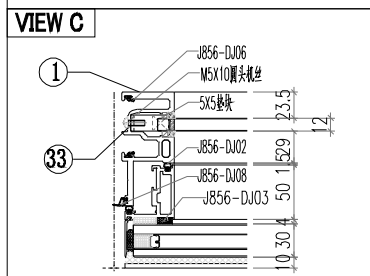
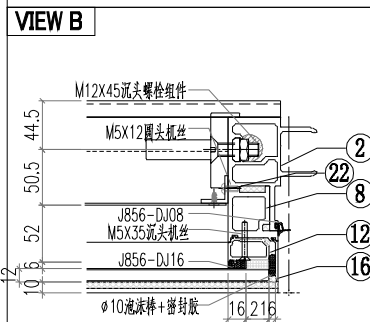
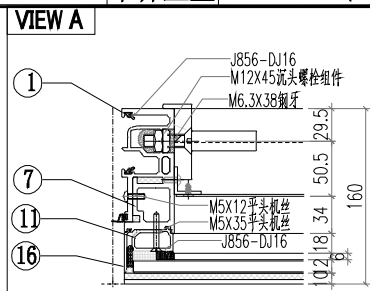
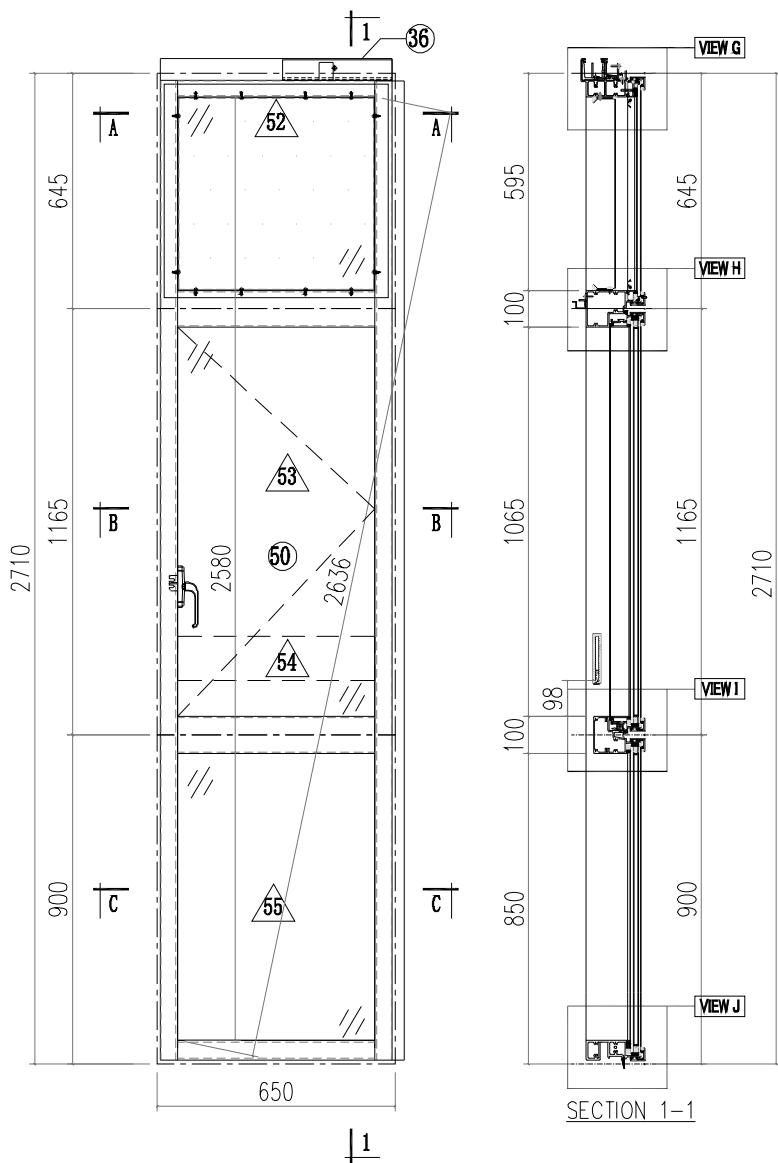


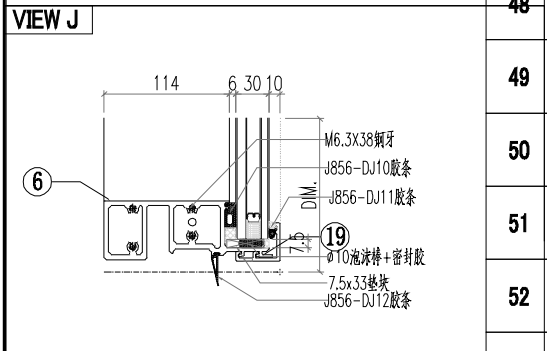
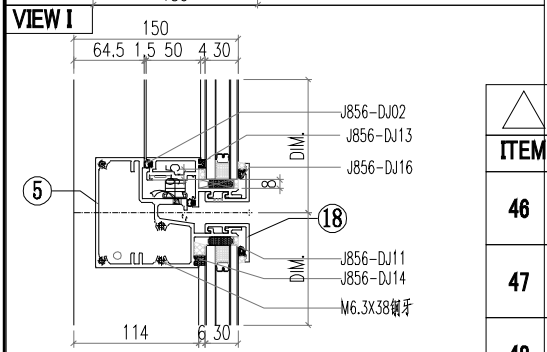
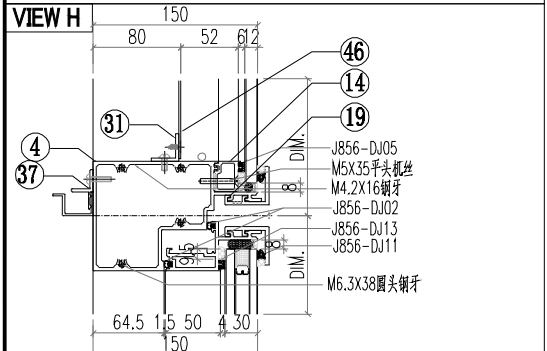
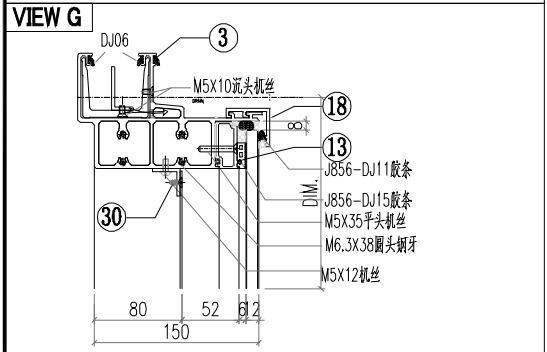
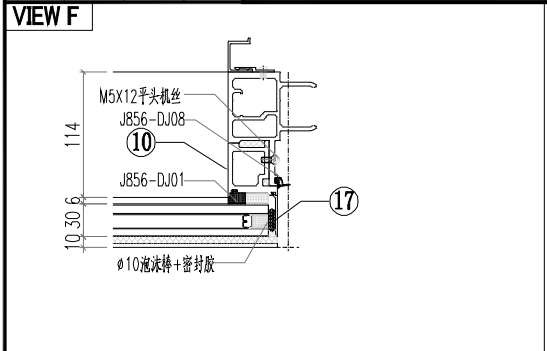
 <b>美特鋁質有限公司</b> MIDI Aluminium Fabricator Ltd.			<b>工程號</b> J856 <b>地盘</b> 天榮站	<b>類別</b> <b>制圖</b> 李傳鵬 <b>復核</b> 練松文 <b>批准</b> 林仁安	<b>物料號</b> M1 2022-11-26 2022-11-27 2022-11-28	<b>圖號</b> SL-201 <b>數量</b> - <b>單件重量</b> - (KG)
<b>修改日期</b> <b>採用工廠</b> <b>材料颜色</b> - UCT542919XL-3	<b>地盘</b> ✓ <b>图纸名称</b> 单元组装机 <b>材料</b> -					

<b>VIEW A</b> 	<b>VIEW E</b> 	<b>ALUM. EXTRUSION</b>			
<b>VIEW B</b> 	<b>VIEW F</b> 	<b>ITEM</b>	<b>FAB. DWG NO.</b>	<b>LENGTH (mm)</b>	<b>QTY</b>
1	AM06-X02	2677	1		
2	AM01-X02	2677	1		
3	AT01-X02-002	1733	1		
4	AT03-X01-002	1696.5	1		
5	AT02-P02-002	1696.5	1		
6	X86371-X02	600.5	1		
7	X86371-X01	600.5	1		
8	X86374-P01-05	1612.1	1		
9	X86375-P01-05	1612.1	1		
10	AC01-X01-01	617	2		
11	AC01-P02-02	2037	2		
12	AC03-P01-04	1702.5	2		
13					
14	AC03-K01-04	1702.5	2		
15					
16					
17	AJ04-P02	1950	1		
18	AJ03-P01-05	1602.5	1		
19	GS01-002	150	1		
20	GS01-001	300	1		
21	AC08-P01-01 散出地盘	2262	1		
22	LG1-1	526	2		
23					
24					
25					
26					
27					
28					
29					
<b>VIEW C</b> 	<b>VIEW G</b> 	<b>ITEM</b>	<b>FAB. DWG NO.</b>	<b>LENGTH (mm)</b>	<b>QTY</b>
30	LG2-3	1556	1		
31	LG3-3	1556	1		
32					
33					
34					
35					
36					
37					
38					
39					
40					
41	AC07-P01 散出地盘	2020	1		
42					
43					
44					
45					
<b>VIEW D</b> 	<b>OTHERS (ALUM. &amp; G.M.S. PARTS)</b>	<b>ITEM</b>	<b>FAB. DWG NO.</b>	<b>LENGTH (mm)</b>	<b>QTY</b>
46	LB-S1-4 1606.5X525		1		
47	LB-P02		1		
48					
49					
50					
51					
52					
53					
54	PT-GL04-K04 1686.5X585		1		
55	PT-GL01-P06 1686.5X2005		1		

 美特鋁質有限公司 MIDI Aluminium Fabricator Ltd.			工程號 J856 地盤 天榮站 图纸名称 单元组装图 材料 -	類別 制圖 李傳鵬 復核 練松文 批准 林仁安	物料號 M1 2022-11-26 2022-11-27 2022-11-28	圖號 SL-202 數量 - 單件重量 - (KG)
修改 A B 日期 12.09 12.12	採用工廠 地盤 <input checked="" type="checkbox"/>	材料颜色 -UCT542919XL-3				

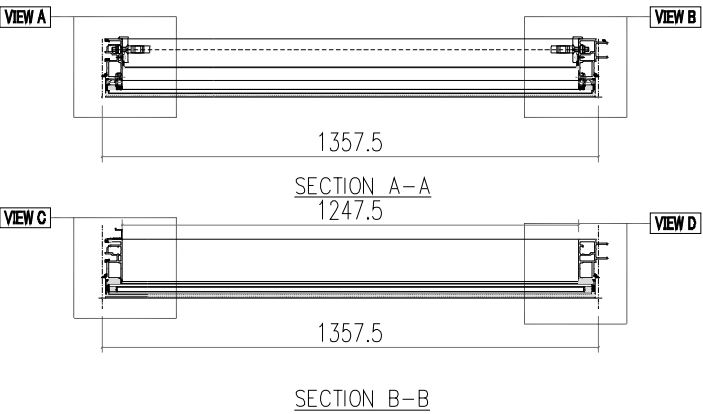
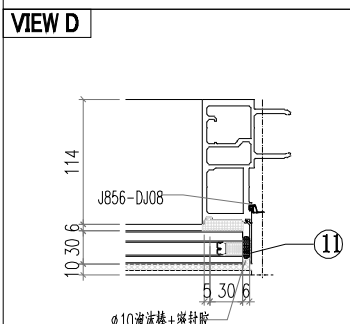
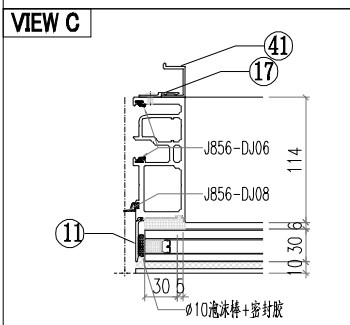
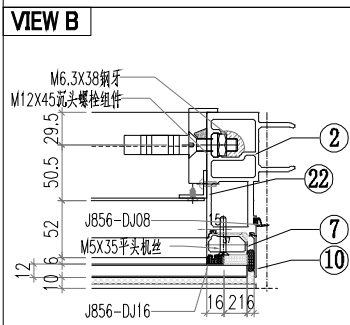
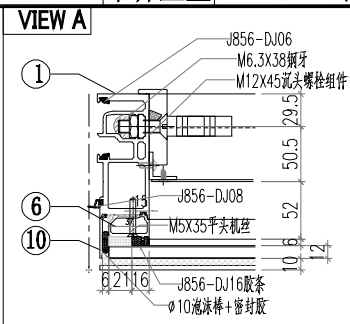
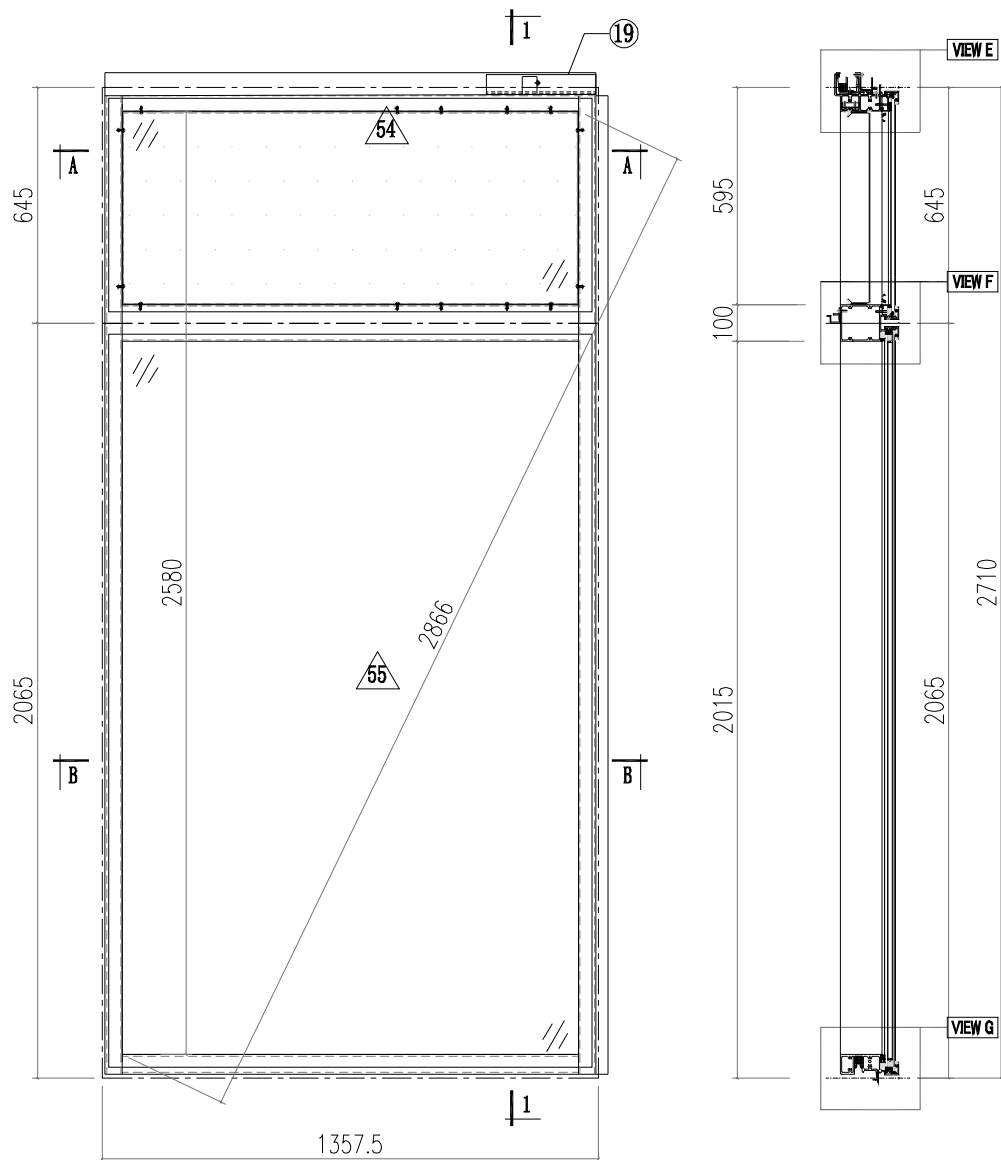




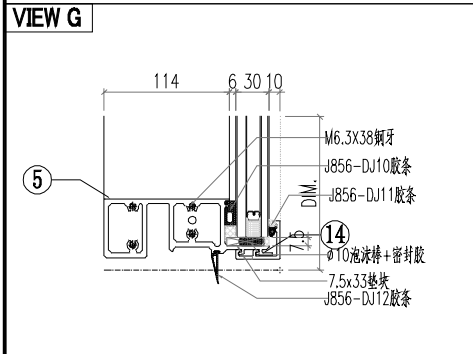
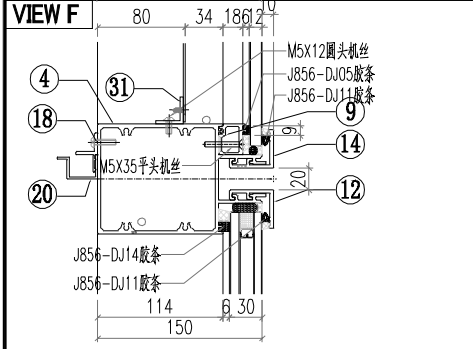
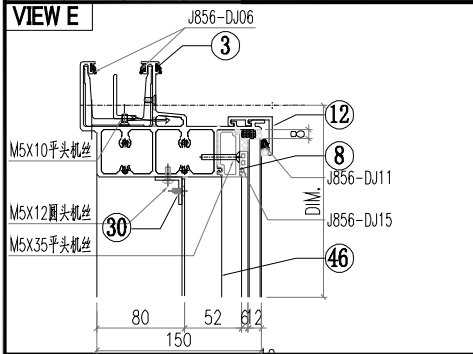
ALUM. EXTRUSION			
ITEM	FAB. DWG NO.	LENGTH (mm)	QTY
1	X86365-X04	2677	1
2	X86364-X03	2677	1
3	AT01-X01-002	635	1
4	AT04-X03-001	630	1
5	AT05-P03-001	630	1
6	AT02-P01-001	624	1
7	AD06-X03	600	1
8	AD06-X04	600	1
9	AD06-P01	862	1
10	AD06-P02	862	1
11	X86371-X02	600.5	1
12	X86371-X01	600.5	1
13	X86374-P01-01	539.6	1
14	X86375-P01-01	539.6	1
15	AJ04-P01	1950	1
16	AC01-X01-01	617	2
17	AC01-P02-01	872	2
18	AC03-P01-01	630	2
19	AC03-K01-01	630	2
20			
21			
22	LG1-1	526	2
23			
24			
25			
26			
27			
28			
29			

OTHERS (ALUM. & G.M.S. PARTS)			
ITEM	FAB. DWG NO.	LENGTH (mm)	QTY
30	LG2-2	484	1
31	LG3-2	484	1
32			
33	J60*38-001	15	1
34	J60*38-002	15	1
35			
36	GS01-001	300	1
37	AJ03-P01-01	530	1
38			
39			
40	CE-001		1
41	AC07-P01 散出地盘	2020	1
42			
43			
44			
45			
53	PT-GL01-P04 614X1105		1
54	PT-GL05-X02 570X122		1
55	PT-GL01-P05 614X840		1

 美特鋁質有限公司 MIDI Aluminium Fabricator Ltd.				工程號 J856 地盘 天榮站	類別 制圖 李傳鵬 復核 練松文 批准 林仁安	物料號 M1 圖號 SL-203 數量 - 單件重量 - (KG)
修改 日期	採用工廠 材料颜色 -UCT542919XL-3	地盤 <input checked="" type="checkbox"/>	图纸名称 单元组装图 材料 -			



工程號	J856	類別		物料號	M1					
地盤	天榮站	制圖	李傳鵬	2022-11-26	圖號	SL-203				
修改		採用工廠	地盤	✓	圖紙名稱	單元組裝圖				
日期		材料顏色	-UCT542919XL-3	材料	-	復核	練松文	2022-11-27	數量	-
						批准	林仁安	2022-11-28	單件重量	- (KG)

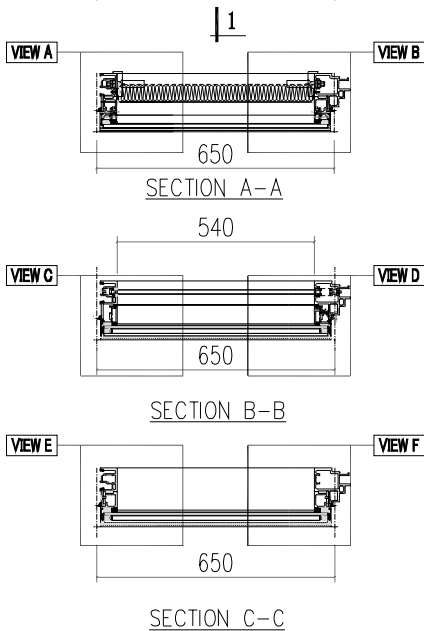
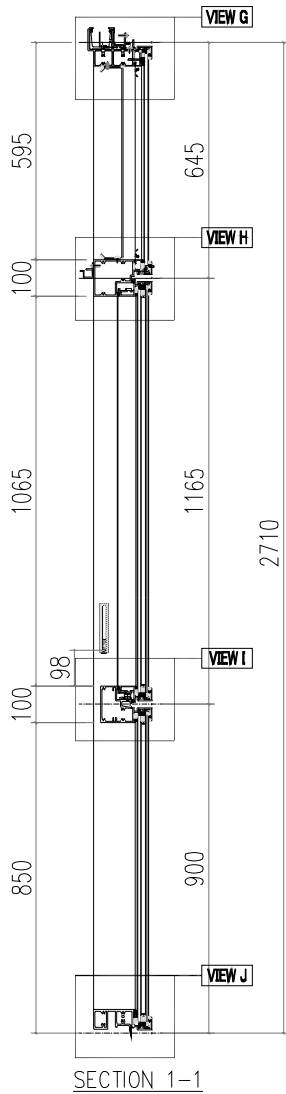
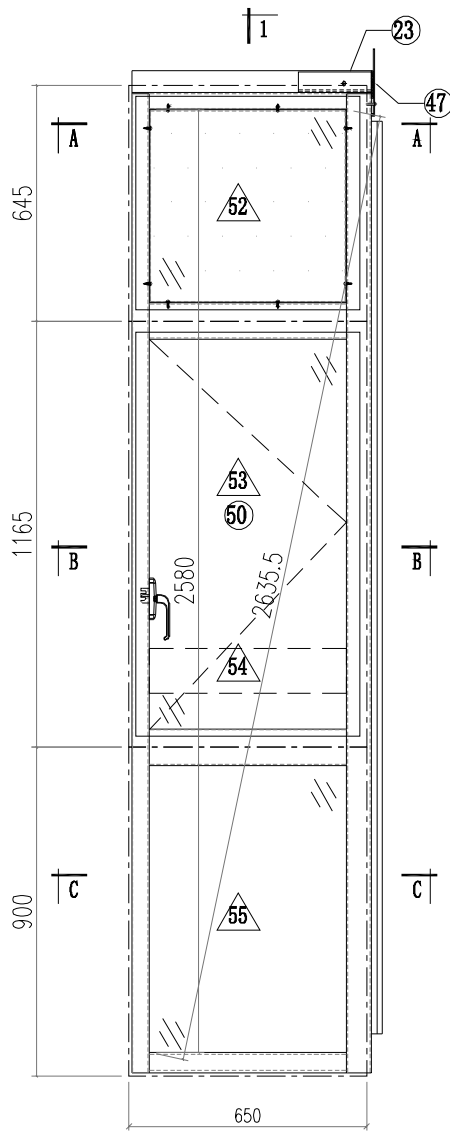


○ALUM. EXTRUSION

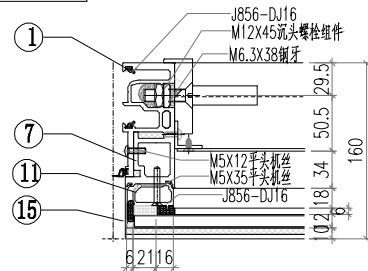
ITEM	FAB. DWG NO.	LENGTH (mm)	QTY	
1	AM02-X03	2677	1	
2	AM01-X02	2677	1	
3	AT01-X01-001	1342.5	1	
4	AT03-X01-001	1331.5	1	
5	AT02-P02-001	1331.5	1	
6	X86371-X02	600.5	1	
7	X86371-X01	600.5	1	
8	X86374-P01-04	1247.1	1	
9	X86375-P01-04	1247.1	1	
10	AC01-X01-01	617	2	
11	AC01-P02-02	2037	2	
12	AC03-P01-03	1337.5	2	
13				
14	AC03-K01-03	1337.5	2	
15				
16				
17	AJ04-P02	1950	1	
18	AJ03-P01-04	1237.5	1	
19	GS01-001	300	1	
20	AC08-P01-02	散出地盤	2207.5	1
21				
22	LG1-1	526	2	
23				
24				
25				
26				
27				
28				
29				
30	LG2-4	1191	1	
31	LG3-4	1191	1	
32				
33				
34				
35				
36				
37				
38				
39				
40				
41	AC07-P01	散出地盤	2020	1
42				
43				
44				
45				

△ OTHERS (ALUM. & G.M.S. PARTS)			
ITEM	FAB. DWG NO.	LENGTH (mm)	QTY
46	LB-S1-5		1
	1241.5X525		
47			
48			
49			
50			
51			
52			
53			
54	PT-GL04-K05		1
	1321.5X585		
55	PT-GL01-P07		1
	1321.5X2005		

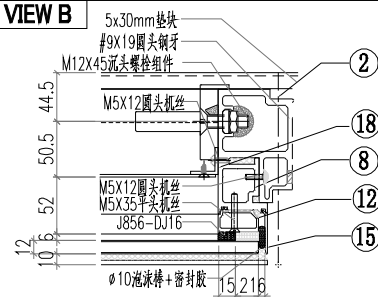
 美特鋁質有限公司 MIDI Aluminium Fabricator Ltd.				工程號 J856 地盘 天榮站	類別 制圖 李傳鵬 復核 練松文 批准 林仁安	物料號 M1 圖號 SL-204 數量 - 單件重量 - (KG)
修改 A B 日期 12.09 12.12	採用工廠 材料颜色 -UCT542919XL-3	地盤 <input checked="" type="checkbox"/>	图纸名称 单元组装图 材料 -			



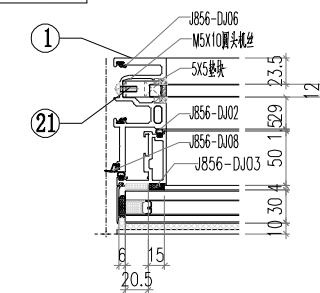
VIEW A



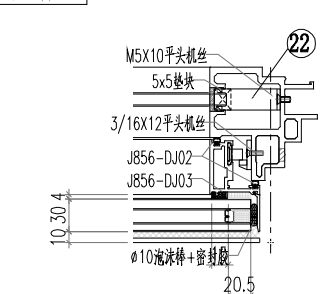
VIEW B



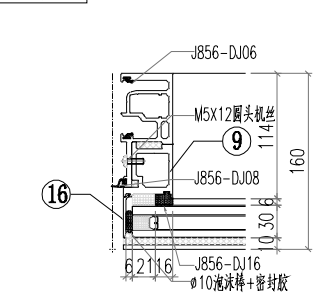
VIEW C



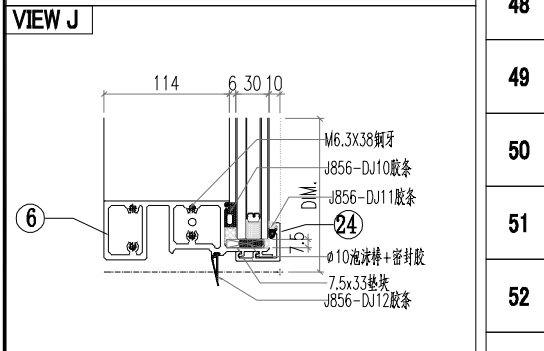
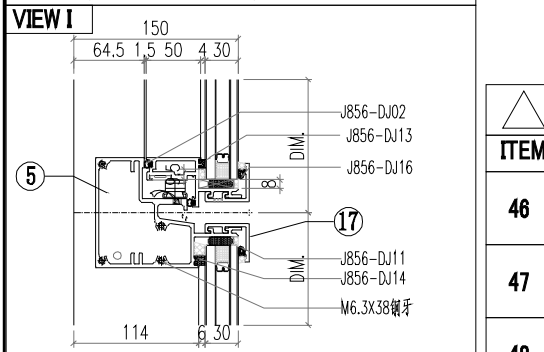
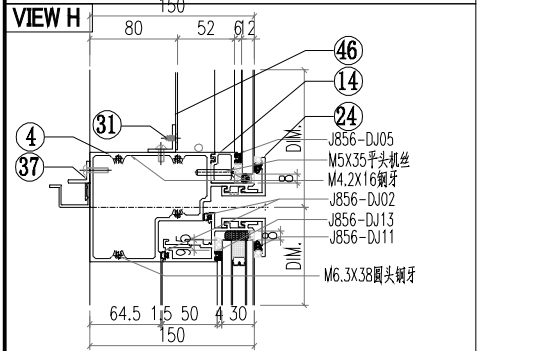
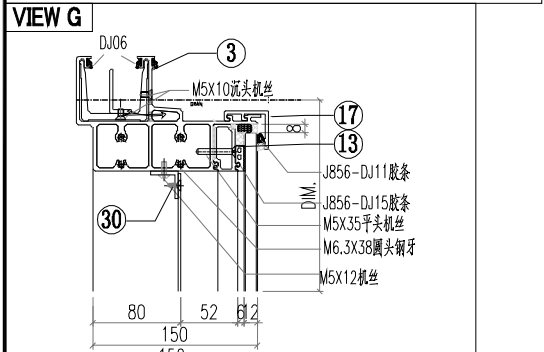
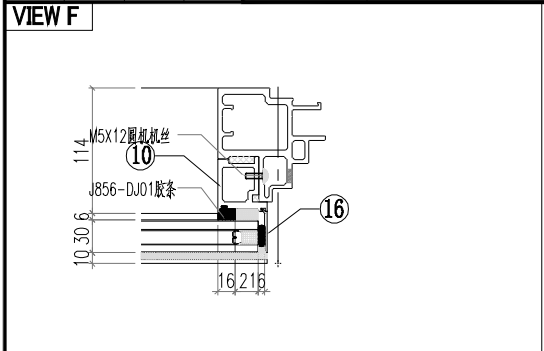
VIEW D



VIEW E



工程號	J856	類別		物料號	M1			
地盤	天榮站	制圖	李傳鵬	2022-11-26	圖號	SL-204		
修改	A	B	C	採用工廠	地盤	✓		
日期	12.04	12.09	12.12	材料顏色	- UCT542919XL-3	圖紙名稱	單元組裝圖	
				材料	-	復核	練松文	
						批准	林仁安	
						2022-11-27	數量	-
						2022-11-28	單件重量	- (KG)



ALUM. EXTRUSION

ITEM	FAB. DWG NO.	LENGTH (mm)	QTY
1	X86365-X04	2677	1
2	X86367-X05	2677	1
3	AT01-X03-002	660.5	1
4	AT04-X03-001	630	1
5	AT05-P03-001	630	1
6	AT02-P01-001	624	1
7	AD06-X03	600	1
8	AD06-X04	600	1
9	AD06-P01	862	1
10	AD06-P02	862	1
11	X86371-X02	600.5	1
12	X86371-X01	600.5	1
13	X86374-P01-01	539.6	1
14	X86375-P01-01	539.6	1
15	AC01-X01-01	617	2
16	AC01-P02-01	872	2
17	AC03-P01-01	630	2
18	LG1-1	526	2
19			
20			
21	J60*38-001	15	1
22	J60*38-003	15	1
23	GS01-003	150	1
24	AC03-K01-01	630	2
25			
26			
27			
28			
29			
30	LG2-2	484	1
31	LG3-2	484	1
32			
33			
34			
35			
36			
37	AJ03-P01-1	530	1
38			
39			
40	CE-001		1
41	AC06-P01 散出地盤	2020	1
42			
43			
44			
45			
46	LB-S1-3		1
47	534X525		
48	LB-P01		1
49			
50			
51			
52	PT-GL04-K03		1
53	614X585		
54	PT-GL01-P04		1
55	614X1105		
	PT-GL05-X02		1
	570X122		
	PT-GL01-P05		1
	614X840		

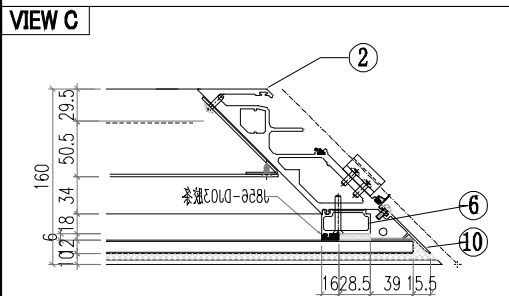
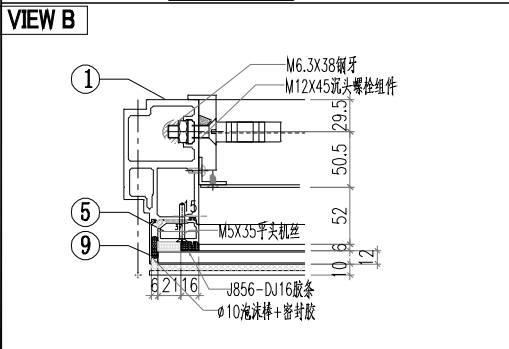
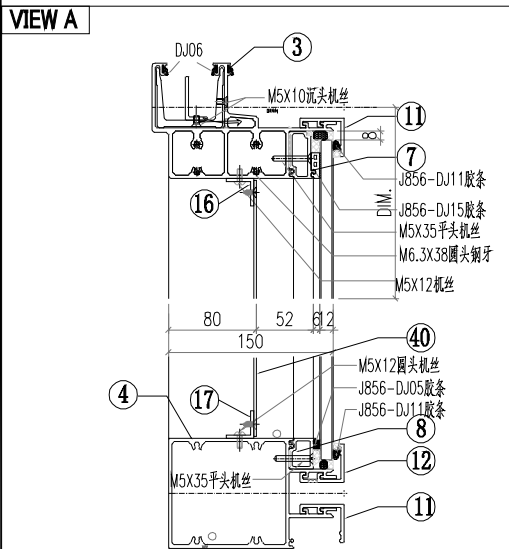
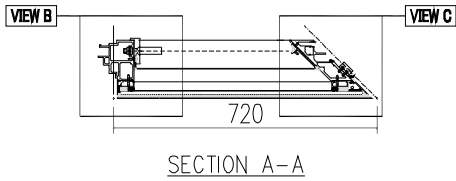
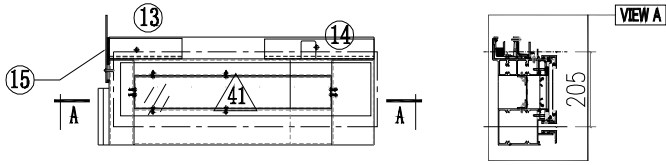
OTHERS (ALUM. & G.M.S. PARTS)

ITEM	FAB. DWG NO.	LENGTH (mm)	QTY
46	LB-S1-3		1
47	534X525		
48	LB-P01		1
49			
50			
51			
52	PT-GL04-K03		1
53	614X585		
54	PT-GL01-P04		1
55	614X1105		
	PT-GL05-X02		1
	570X122		
	PT-GL01-P05		1
	614X840		

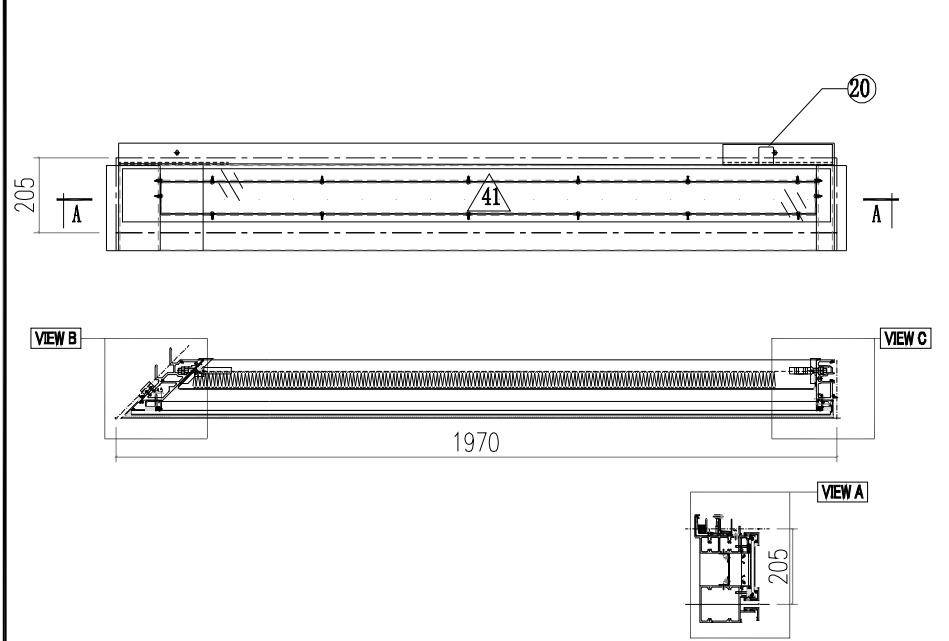
工程號	J856	類別		物料號	M1					
地盤	天榮站	制圖	李傳鵬	2022-11-26	圖號	SL-101D				
修改		採用工廠	地盤	✓	圖紙名稱	單元組裝圖				
日期		材料顏色	-UCT542919XL-3	材料	-	復核	練松文	2022-11-27	數量	-
						批准	林仁安	2022-11-28	單件重量	- (KG)

○ALUM. EXTRUSION

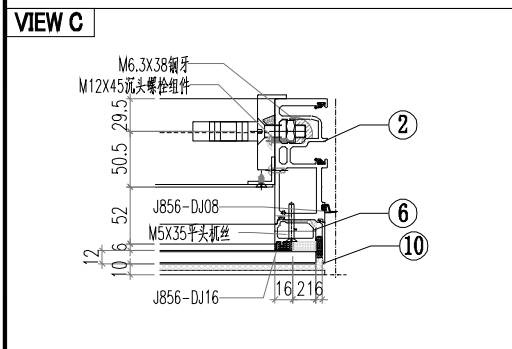
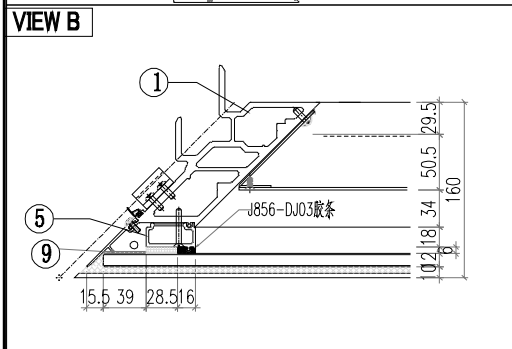
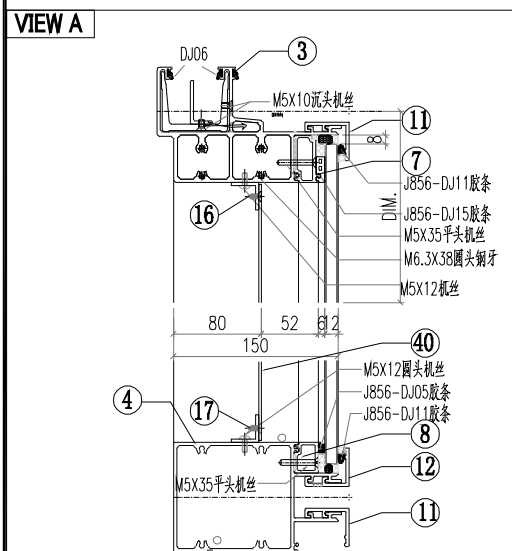
ITEM	FAB. DWG NO.	LENGTH (mm)	QTY
1	AM06-X05	233	1
2	AM04B-X02	233	1
3	AT01-X06-001	717	1
4	AT03-X02-001	679.5	1
5	X86371-X04	160.5	1
6	X86376-X04	160.5	1
7	X86374-P01-8	540.6	1
8	X86375-P01-8	540.6	1
9	AC01-X01-02	177	1
10	AC04-X03-02	177	1
11	AC03-P02-03	696	2
12	AC03-P03-03	696	1
13	GS01-002	150	1
14	GS01-004	150	1
15	LB-P02		1
16	LG2-1	423	1
17	LG3-1	423	1
18			
19			
20			
21			
22			
23			
24			
25			
26			
27			
28			
29			
30			
31			
32			
33			
34			
35			
36			
37			
38			
39			
40	LB-S2-1		
41	PT-GL04-K01A		
42			
43			
44			
45			



 美特鋁質有限公司 MIDI Aluminium Fabricator Ltd.			工程號 J856 地盘 天榮站	類別 制圖 李傳鵬 復核 練松文 批准 林仁安	物料號 M1 2022-11-26 2022-11-27 2022-11-28	圖號 SL-102D 數量 - 單件重量 - (KG)
修改 日期	採用工廠 材料颜色 -UCT542919XL-3	地盤 <input checked="" type="checkbox"/>	图纸名称 单元组装图 材料 -			

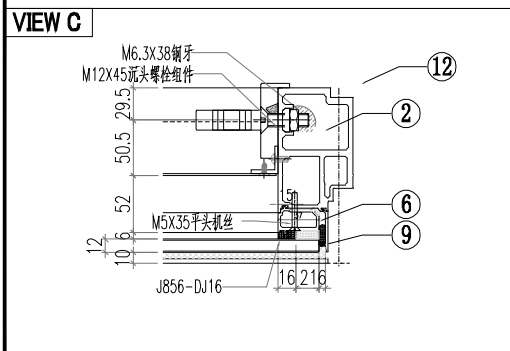
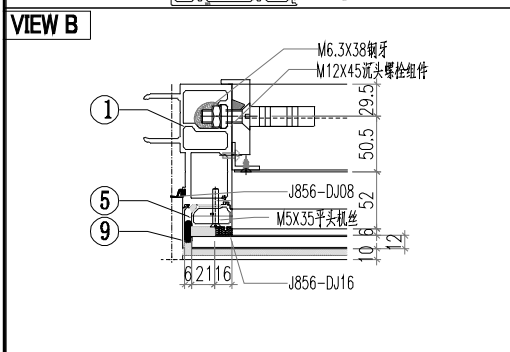
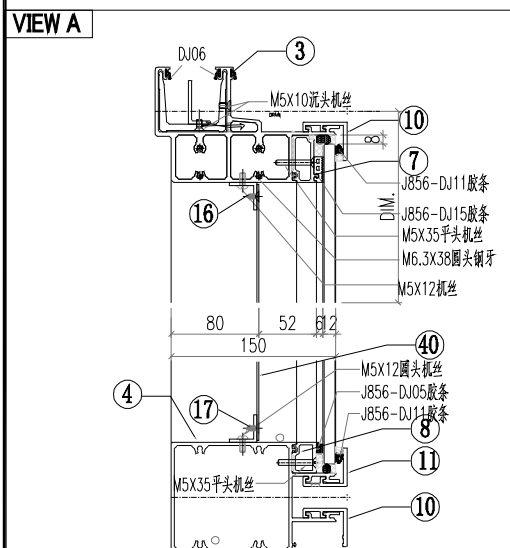
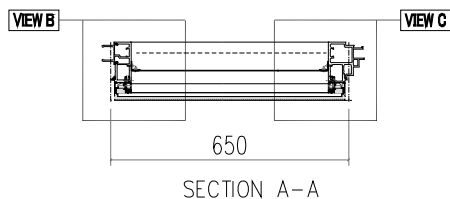
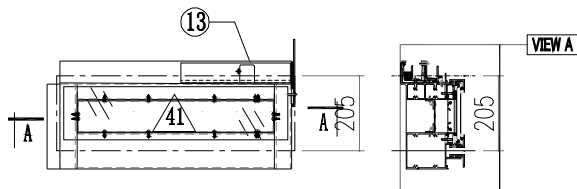


○ALUM. EXTRUSION			
ITEM	FAB. DWG NO.	LENGTH (mm)	QTY
1	AM03-X03	233	1
2	AM02-X04	233	1
3	AT01-X07-001	1941.5	1
4	AT03-X05-002	1929.5	1
5	X86376-X03	160.5	1
6	X86371-X03	160.5	1
7	X86374-P02-3	1790.6	1
8	X86375-P02-3	1790.6	1
9	AC04-X01-02	177	1
10	AC01-X01-02	177	1
11	AC03-P04-03	1946	2
12	AC03-P05-03	1946	1
13			
14			
15	LG3-5	1673	1
16	LG2-5	1673	1
17			
18			
19			
20	GS01-001	300	1
21			
22			
23			
24			
25			
26			
27			
28			
29			
30			
31			
32			
33			
34			
35			
36			
37			
38			
39			
40	LB-S2-2		
41	PT-GL04-K02A		
42			
43			
44			
45			



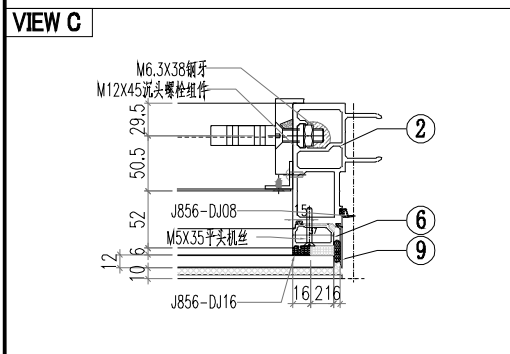
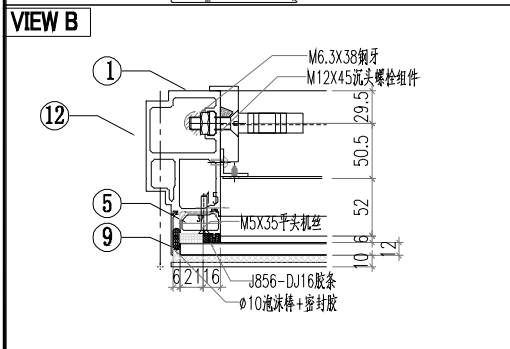
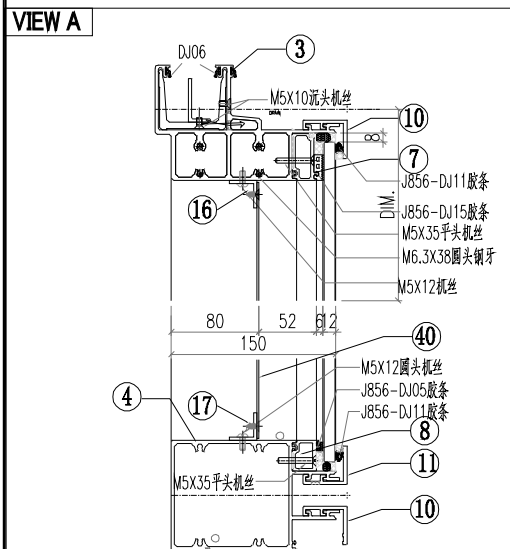
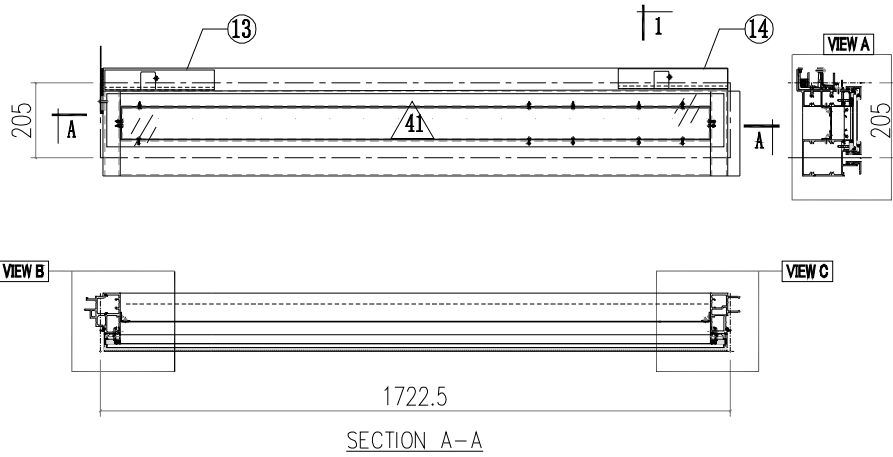
ALUM. EXTRUSION

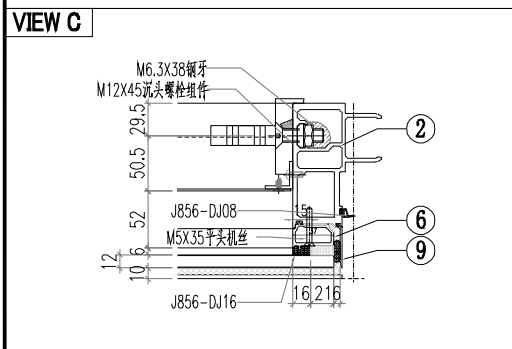
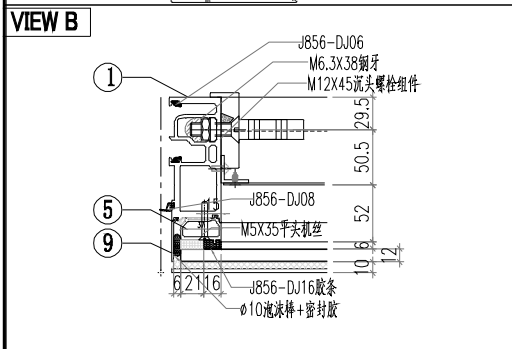
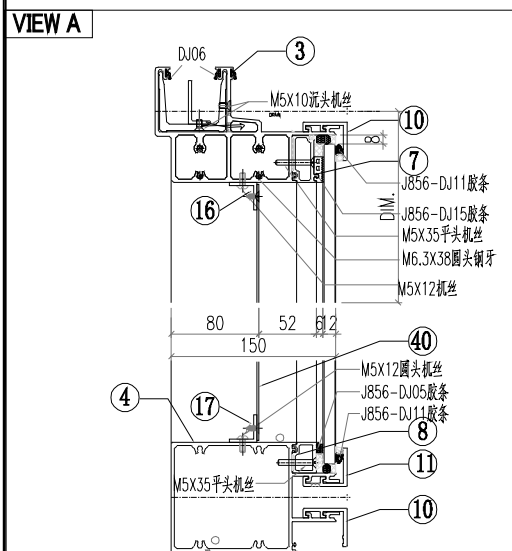
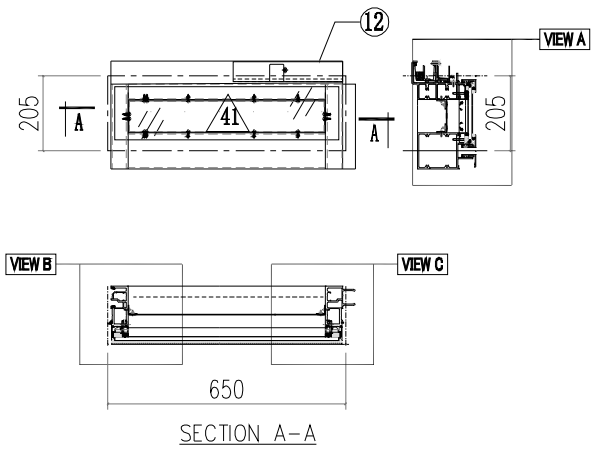
ITEM	FAB. DWG NO.	LENGTH (mm)	QTY
1	AM01-X03	233	1
2	AM06-X06	233	1
3	AT01-X08-001	660.5	1
4	AT03-X04-001	624	1
5	X86371-X04	160.5	1
6	X86371-X03	160.5	1
7	X86374-P01-I	539.6	1
8	X86375-P02-I	539.6	1
9	AC01-X01-02	177	2
10	AC03-P01-01	630	2
11	AC03-K01-01	630	1
12	LB-P01		1
13	GS01-003	150	1
14			
15			
16	LG2-2	484	1
17	LG3-2	484	1
18			
19			
20			
21			
22			
23			
24			
25			
26			
27			
28			
29			
30			
31			
32			
33			
34			
35			
36			
37			
38			
39			
40	LB-S2-3		
41	PT-GL04-K03A		
42			
43			
44			
45			



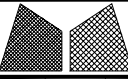
ALUM. EXTRUSION

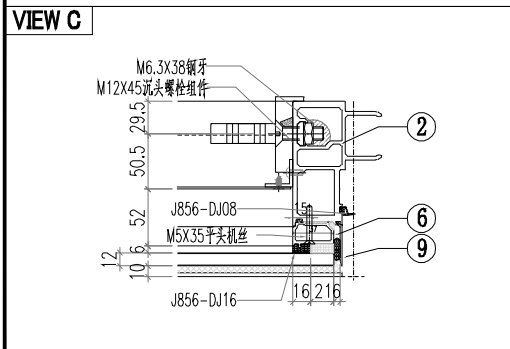
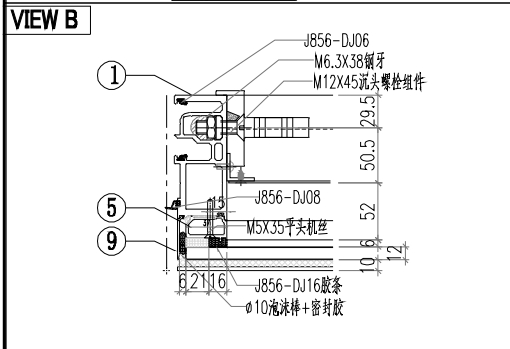
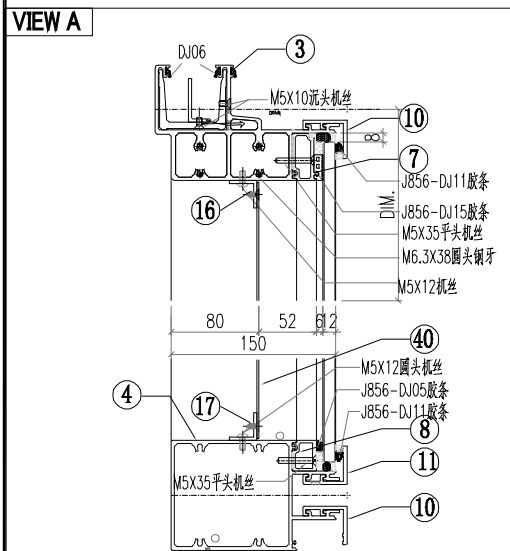
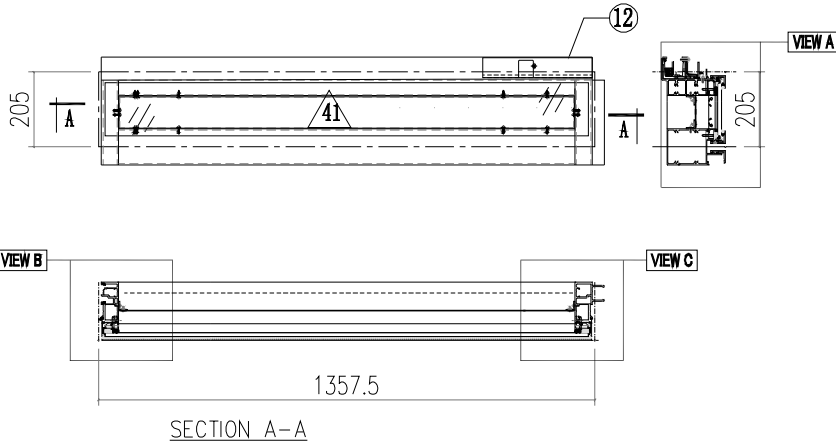
ITEM	FAB. DWG NO.	LENGTH (mm)	QTY
1	AM06-X05	233	1
2	AM01-X04	233	1
3	AT01-X02-002	1733	1
4	AT03-X04-002	1696.5	1
5	X86371-X04	160.5	1
6	X86371-X03	160.5	1
7	X86374-P01-05	1612.1	1
8	X86375-P01-05	1612.1	1
9	AC01-X01-02	177	2
10	AC03-P01-04	1702.5	2
11	AC03-K01-04	1702.5	1
12	LB-P02		1
13	GS01-002	150	1
14	GS01-001	300	1
15			
16	LG2-3	1556	1
17	LG3-3	1556	1
18			
19			
20			
21			
22			
23			
24			
25			
26			
27			
28			
29			
30			
31			
32			
33			
34			
35			
36			
37			
38			
39			
40	LB-S2-4		
41	PT-GL04-K04A		
42			
43			
44			
45			





ALUM. EXTRUSION			
ITEM	FAB. DWG NO.	LENGTH (mm)	QTY
1	AM02-X05	233	1
2	AM01-X04	233	1
3	AT01-X01-002	635	1
4	AT03-X04-001	624	1
5	X86371-X04	160.5	1
6	X86371-X03	160.5	1
7	X86374-P01-I	539.6	1
8	X86375-P02-I	539.6	1
9	AC01-X01-02	177	2
10	AC03-P01-01	630	2
11	AC03-K01-01	630	1
12	GS01-001	300	1
13			
14			
15			
16	LG2-2	484	1
17	LG3-2	484	1
18			
19			
20			
21			
22			
23			
24			
25			
26			
27			
28			
29			
30			
31			
32			
33			
34			
35			
36			
37			
38			
39			
40	LB-S2-3		
41	PT-GL04-K03A		
42			
43			
44			
45			

 美特鋁質有限公司 MIDI Aluminium Fabricator Ltd.		工程號 J856 地盘 天榮站	類別 制圖 李傳鵬 復核 練松文 批准 林仁安	物料號 M1 2022-11-26 2022-11-27 2022-11-28	圖號 SL-203D 數量 - 單件重量 - (KG)
修改 日期	採用工廠 材料颜色 -UCT542919XL-3	地盤 <input checked="" type="checkbox"/>	图纸名称 单元组装图 材料 -		

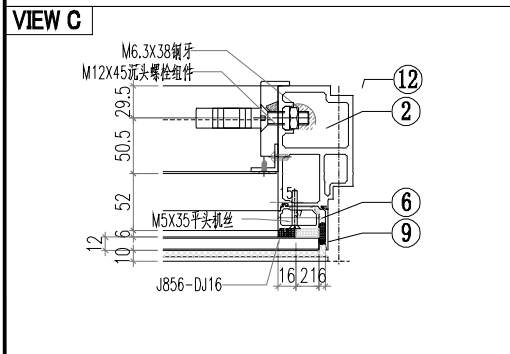
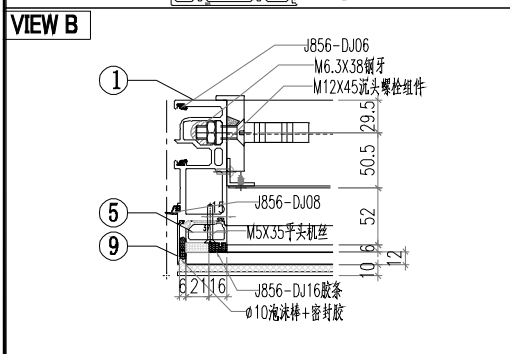
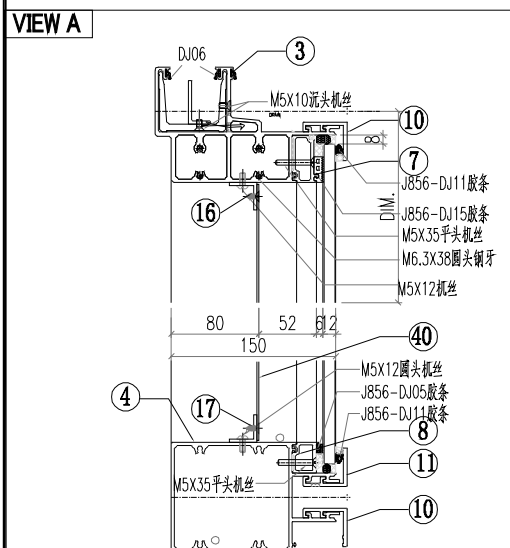
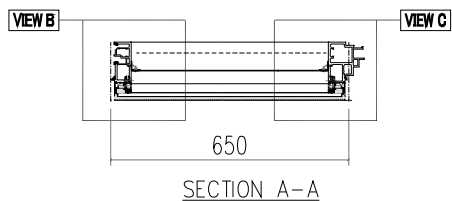
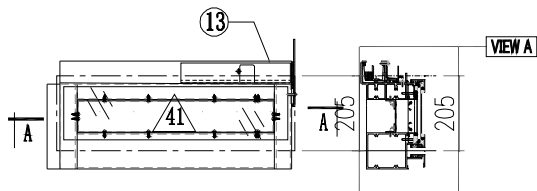


○ALUM. EXTRUSION			
ITEM	FAB. DWG NO.	LENGTH (mm)	QTY
1	AM02-X05	233	1
2	AM01-X04	233	1
3	AT01-X01-001	1342.5	1
4	AT03-X04-003	1331.5	1
5	X86371-X04	160.5	1
6	X86371-X03	160.5	1
7	X86374-P01-04	1247.1	1
8	X86375-P01-04	1247.1	1
9	AC01-X01-02	177	2
10	AC03-P01-03	1337.5	2
11	AC03-K01-03	1337.5	1
12	GS01-001	300	1
13			
14			
15			
16	LG2-4	1191	1
17	LG3-4	1191	1
18			
19			
20			
21			
22			
23			
24			
25			
26			
27			
28			
29			
30			
31			
32			
33			
34			
35			
36			
37			
38			
39			
40	LB-S2-5		
41	PT-GL04-K05A		
42			
43			
44			
45			

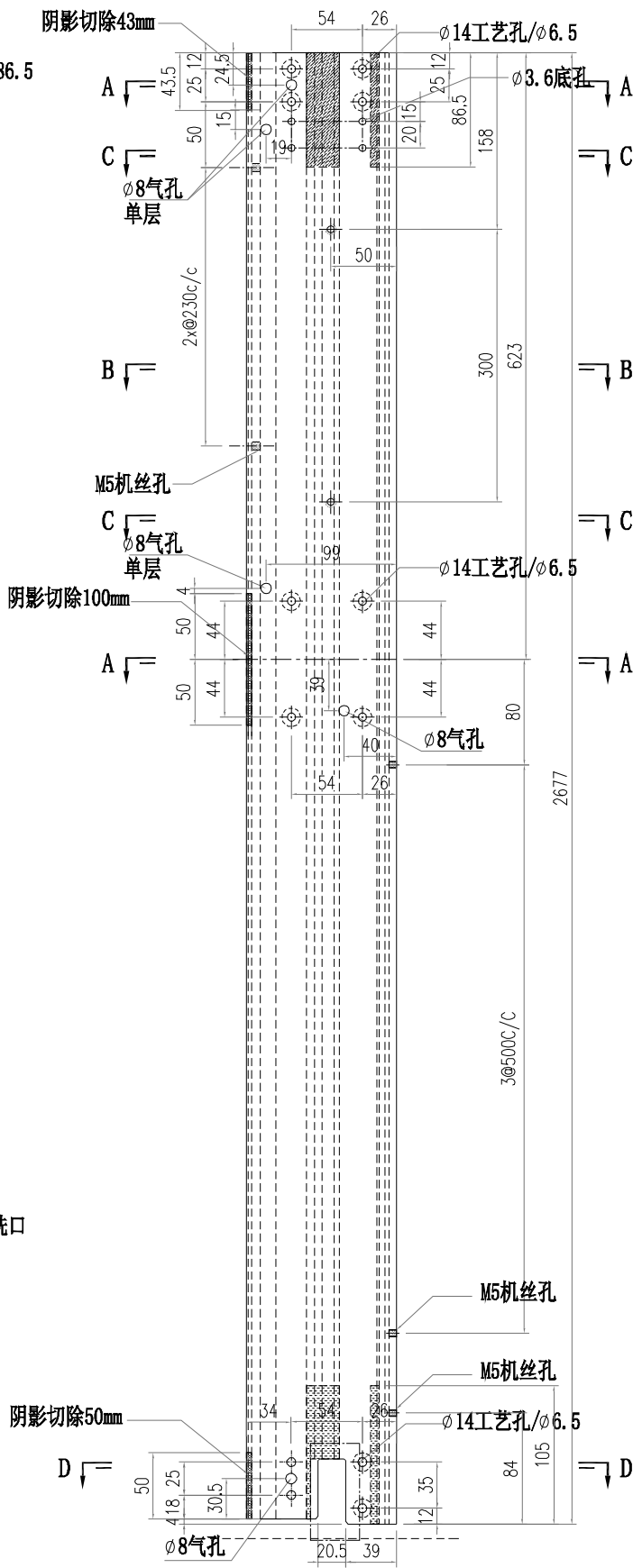
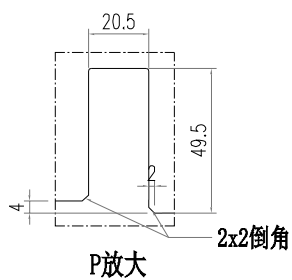
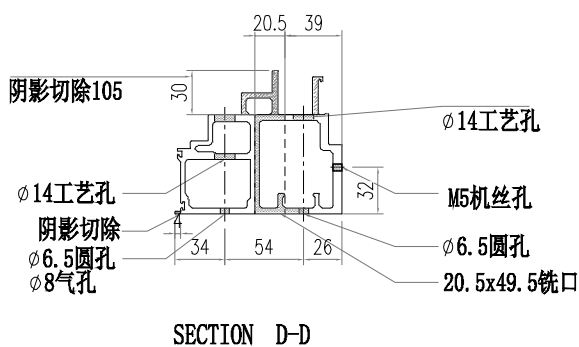
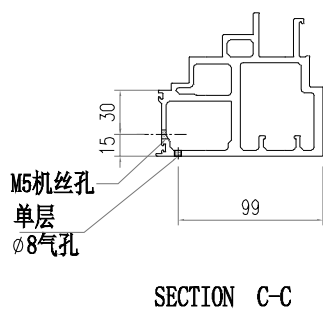
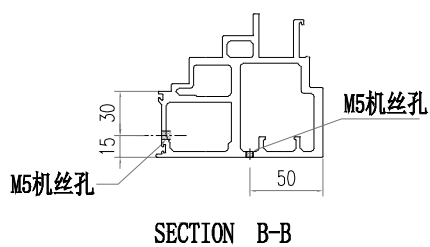
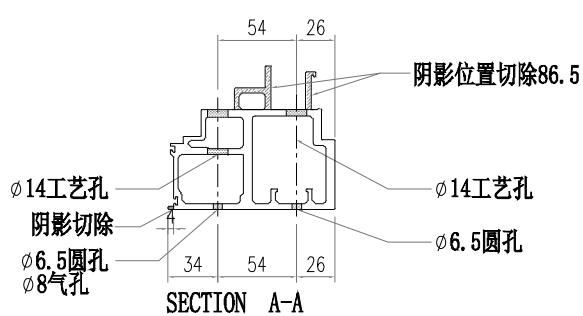
 美特鋁質有限公司 MIDI Aluminium Fabricator Ltd.		工程號 J856 地盤 天榮站	類別 制圖 李傳鵬 復核 練松文 批准 林仁安	物料號 M1 2022-11-26 2022-11-27 2022-11-28	圖號 SL-204D 數量 - 單件重量 - (KG)
修改 日期	採用工廠 材料顏色 -UCT542919XL-3	地盤 <input checked="" type="checkbox"/>	图纸名称 单元组装图 材料 -		

○ALUM. EXTRUSION

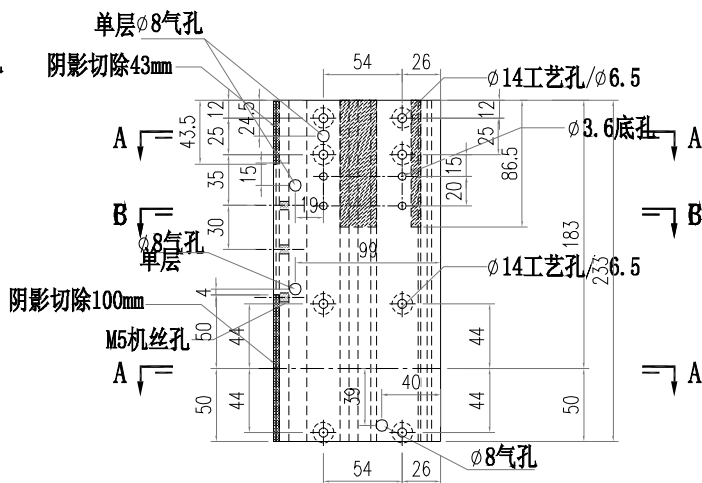
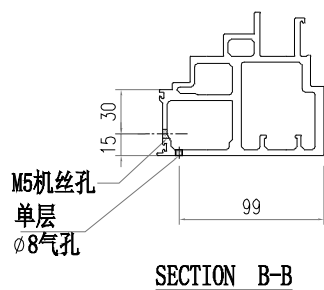
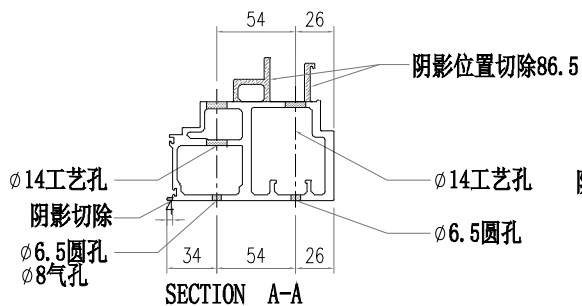
ITEM	FAB. DWG NO.	LENGTH (mm)	QTY
1	AM02-X05	233	1
2	AM06-X06	233	1
3	AT01-X03-002	660.5	1
4	AT03-X04-001	624	1
5	X86371-X04	160.5	1
6	X86371-X03	160.5	1
7	X86374-P01-I	539.6	1
8	X86375-P02-I	539.6	1
9	AC01-X01-02	177	2
10	AC03-P01-01	630	2
11	AC03-K01-01	630	1
12	LB-P01		1
13	GS01-003	150	1
14			
15			
16	LG2-2	484	1
17	LG3-2	484	1
18			
19			
20			
21			
22			
23			
24			
25			
26			
27			
28			
29			
30			
31			
32			
33			
34			
35			
36			
37			
38			
39			
40	LB-S2-3		
41	PT-GL04-K03A		
42			
43			
44			
45			



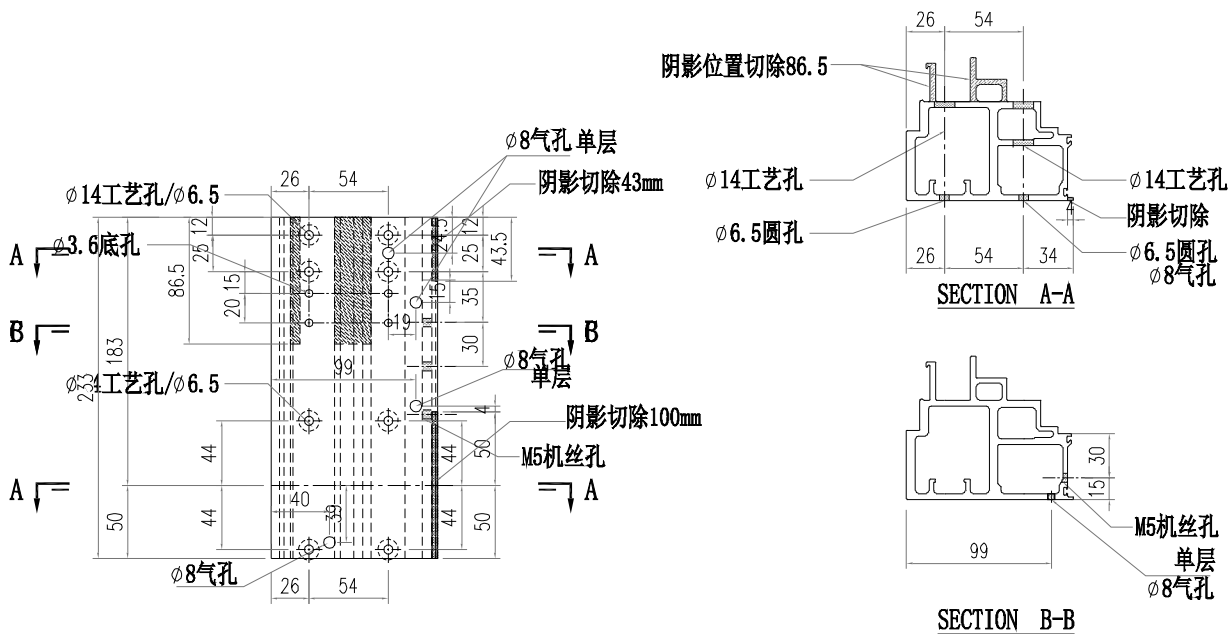
 美特鋁質有限公司 MIDI Aluminium Fabricator Ltd.		工程號 J856 地盘 天榮站	類別 制圖 李傳鵬 復核 練松文 批准 林仁安	物料號 M1 2022-11-26 2022-11-27 2022-11-28	圖號 AM06-X02 數量 - 單件重量 - (KG)
修改 日期	採用工廠 材料颜色 -UCT542919XL-3	图纸名称 铝料加工图 材料 AM06			



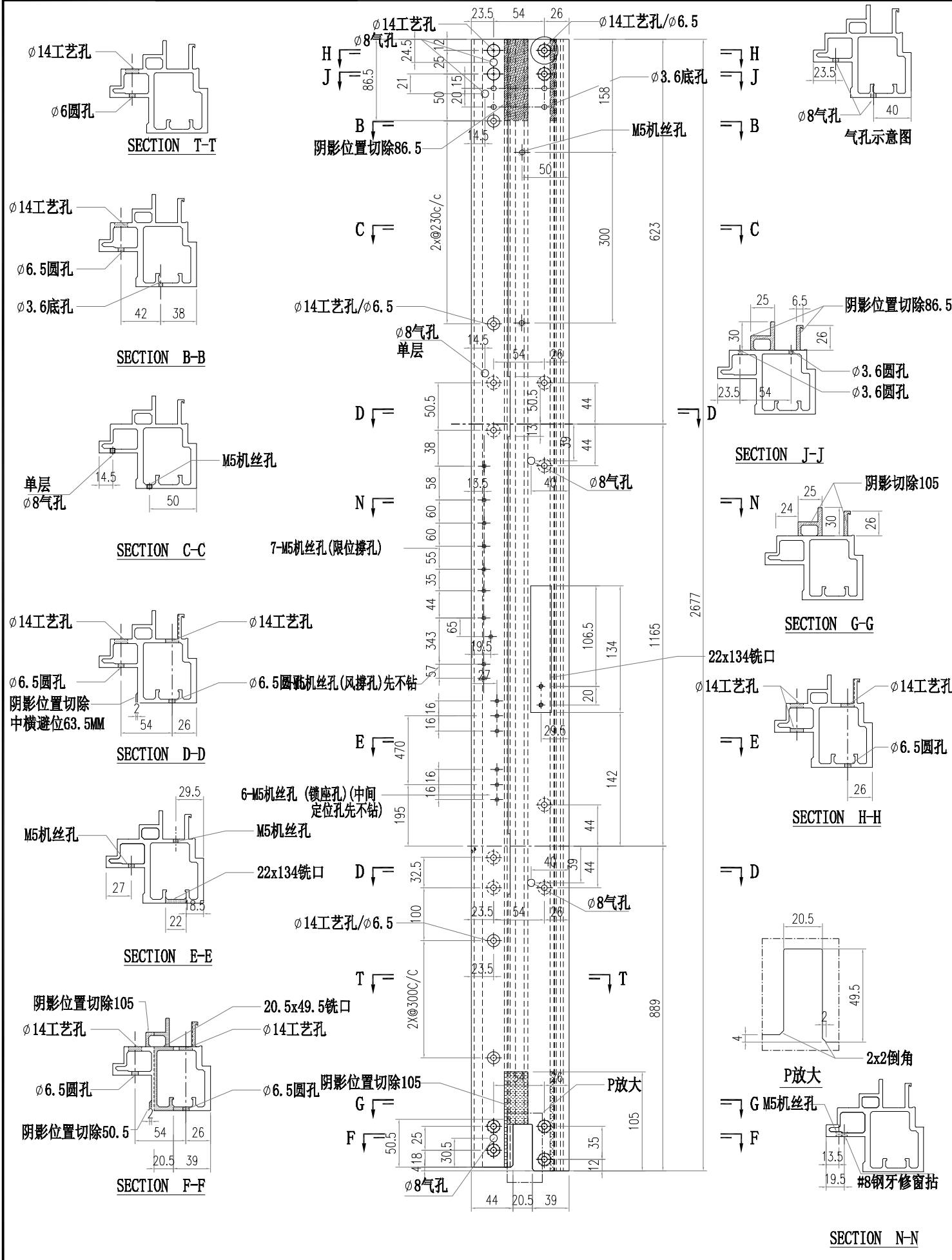
 美特鋁質有限公司 MIDI Aluminium Fabricator Ltd.			工程號 J856 地盘 天榮站	類別 制圖 李傳鵬 復核 練松文 批准 林仁安	物料號 M1 2022-11-26 2022-11-27 2022-11-28	圖號 AM06-X05 數量 - 單件重量 - (KG)
修改 日期	採用工廠 材料颜色 -UCT542919XL-3	地盤 <input checked="" type="checkbox"/>	图纸名称 铝料加工图 材料 AM06			



 美特鋁質有限公司 MIDI Aluminium Fabricator Ltd.			工程號 J856 地盘 天榮站	類別 制圖 李傳鵬 復核 練松文 批准 林仁安	物料號 M1 2022-11-26 2022-11-27 2022-11-28	圖號 AM06-X06 數量 - 單件重量 - (KG)
修改 日期	採用工廠 材料颜色 -UCT542919XL-3	地盤 <input checked="" type="checkbox"/>	图纸名称 铝料加工图 材料 AM06			

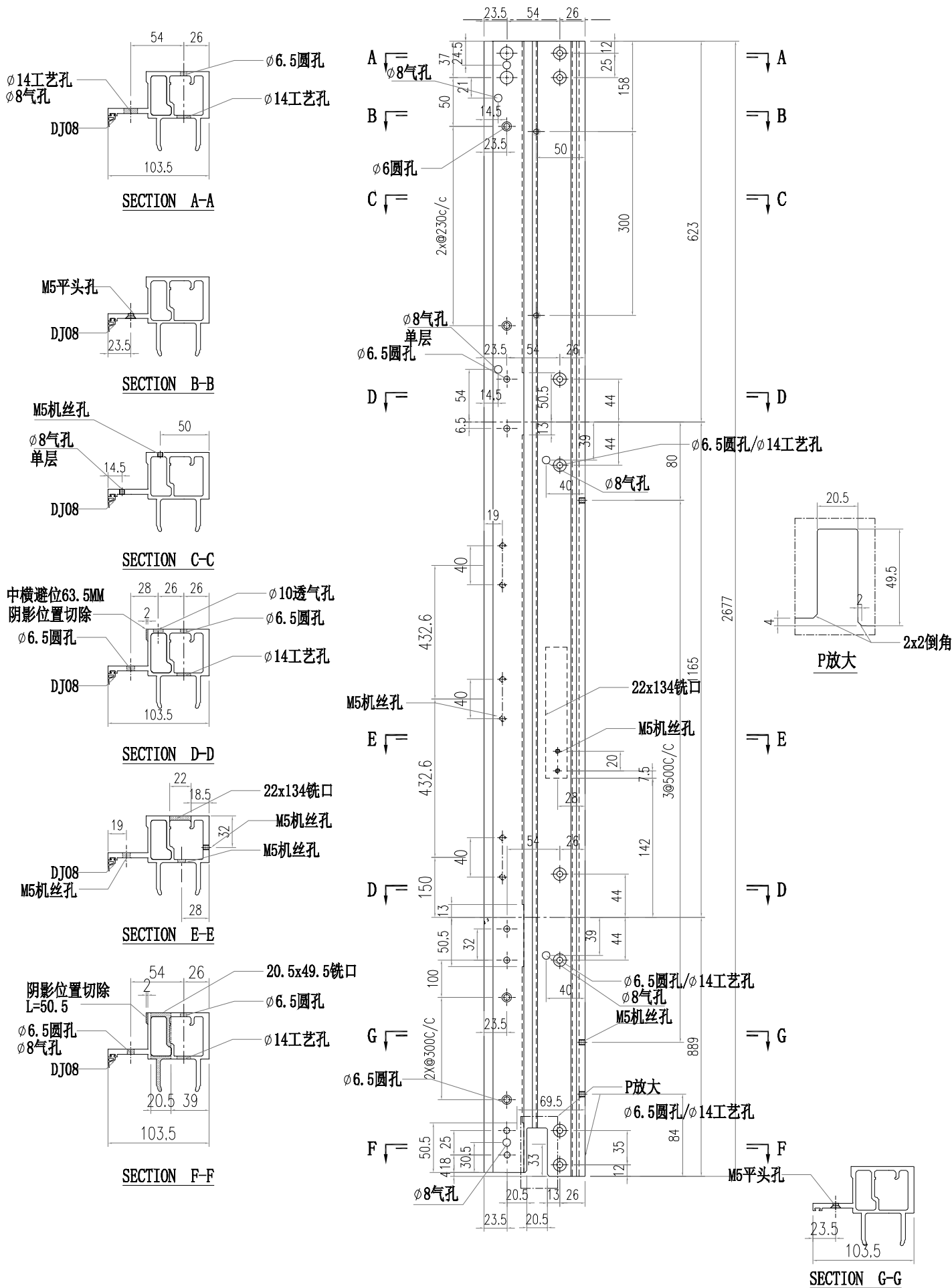


 <b>美特鋁質有限公司</b> MIDI Aluminium Fabricator Ltd.			<b>工程號</b> J856 <b>地盘</b> 天榮站	<b>類別</b> <b>制圖</b> 李傳鵬 <b>復核</b> 練松文 <b>批准</b> 林仁安	<b>物料號</b> M1 <b>圖號</b> X86367-X03 <b>數量</b> - <b>單件重量</b> - (KG)
<b>修改日期</b> <b>採用工廠</b> <b>材料顏色</b>	<b>地盘</b> ✓ <b>图纸名称</b> 铝料加工图 <b>材料</b> X86367				

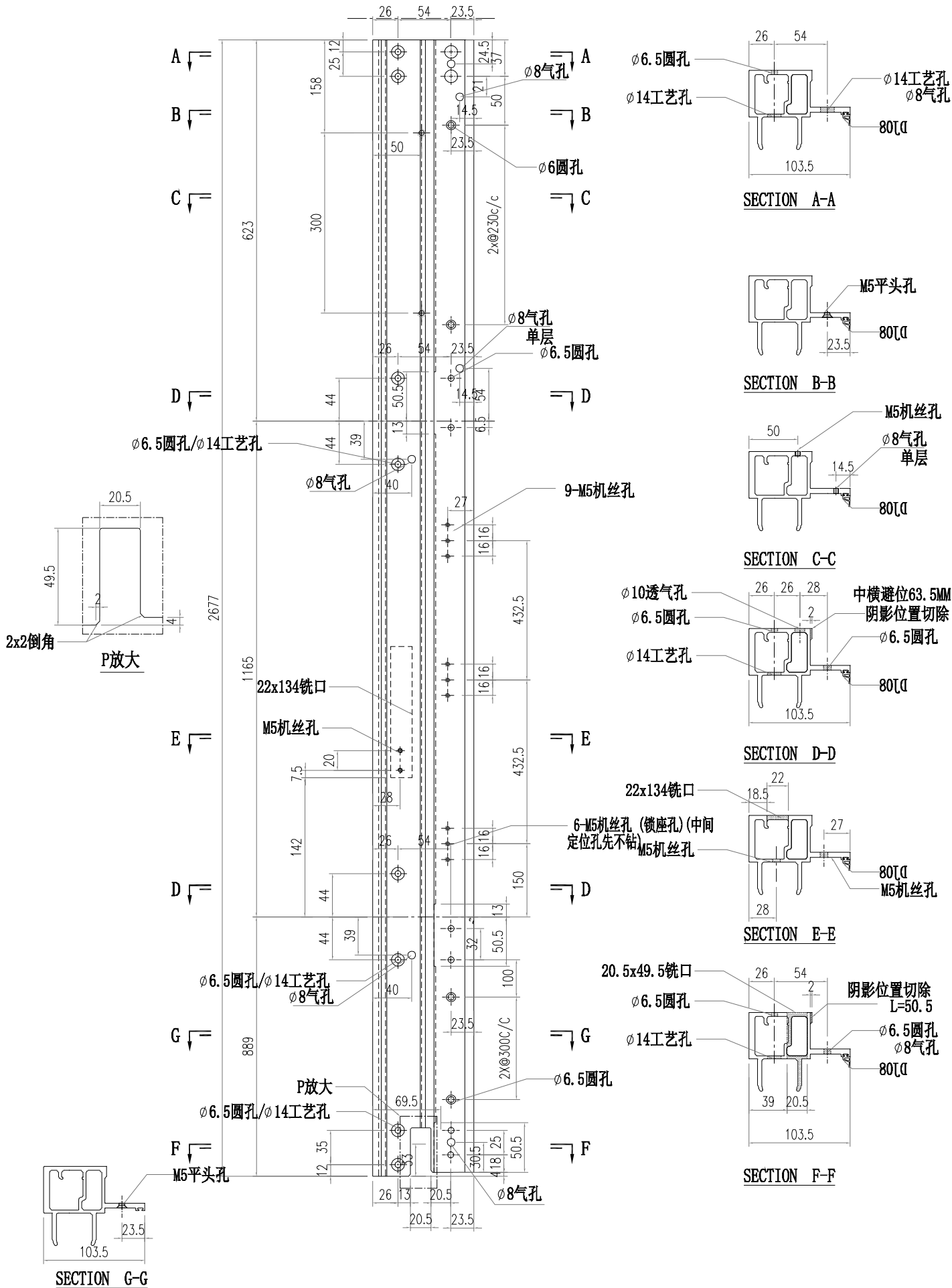


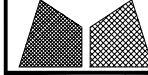


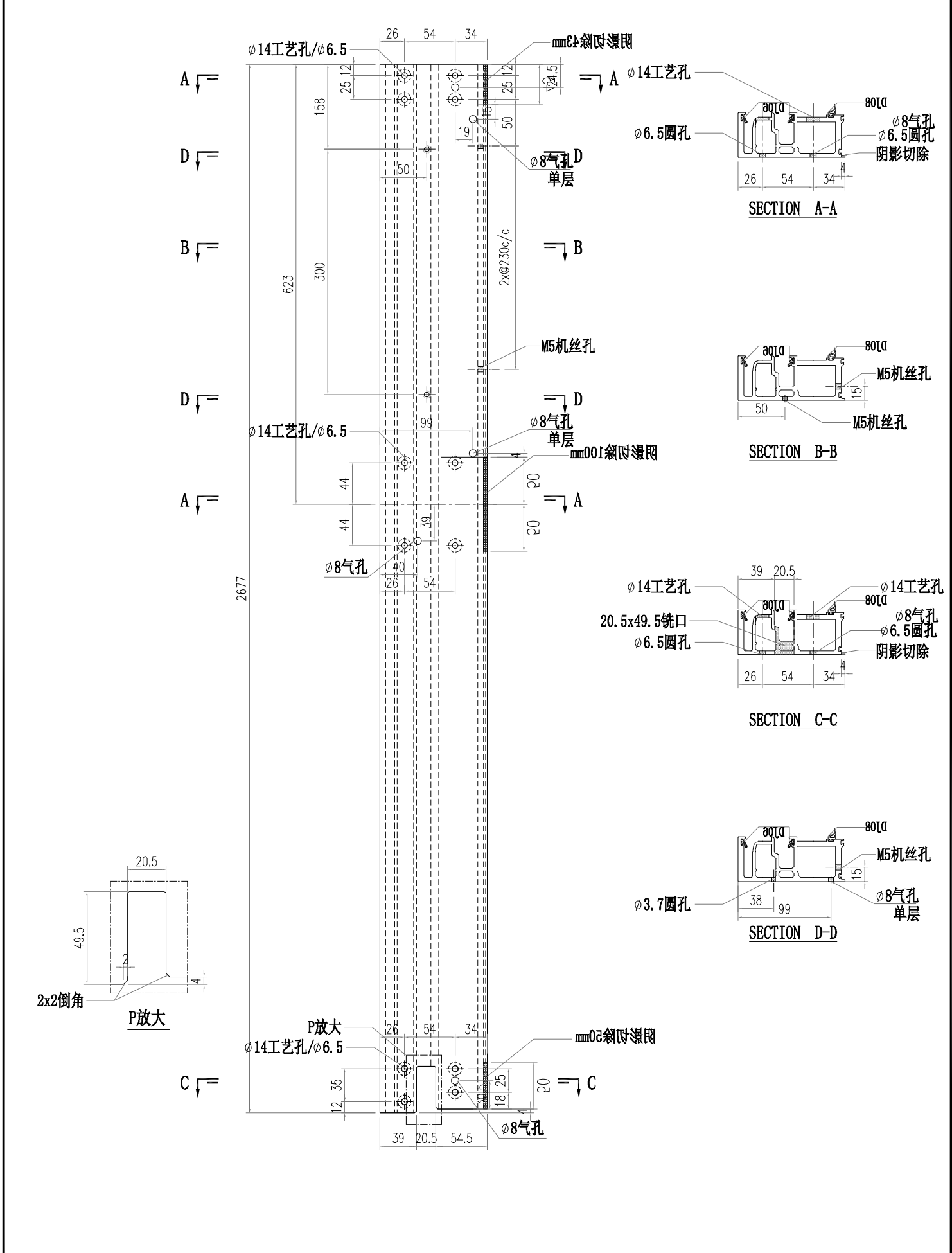
 <b>美特铝质有限公司</b> MIDI Aluminium Fabricator Ltd.			<b>工程號</b> J856 <b>地盘</b> 天榮站	<b>類別</b> <b>制圖</b> 李傳鵬 <b>復核</b> 練松文 <b>批准</b> 林仁安	<b>物料號</b> M1 <b>圖號</b> X86364-X03 <b>數量</b> - <b>單件重量</b> - (KG)
<b>修改</b> <b>日期</b>	<b>採用工廠</b> <b>材料顏色</b> -UCT542919XL-3	<b>图纸名称</b> 铝料加工图 <b>材料</b> X86364			



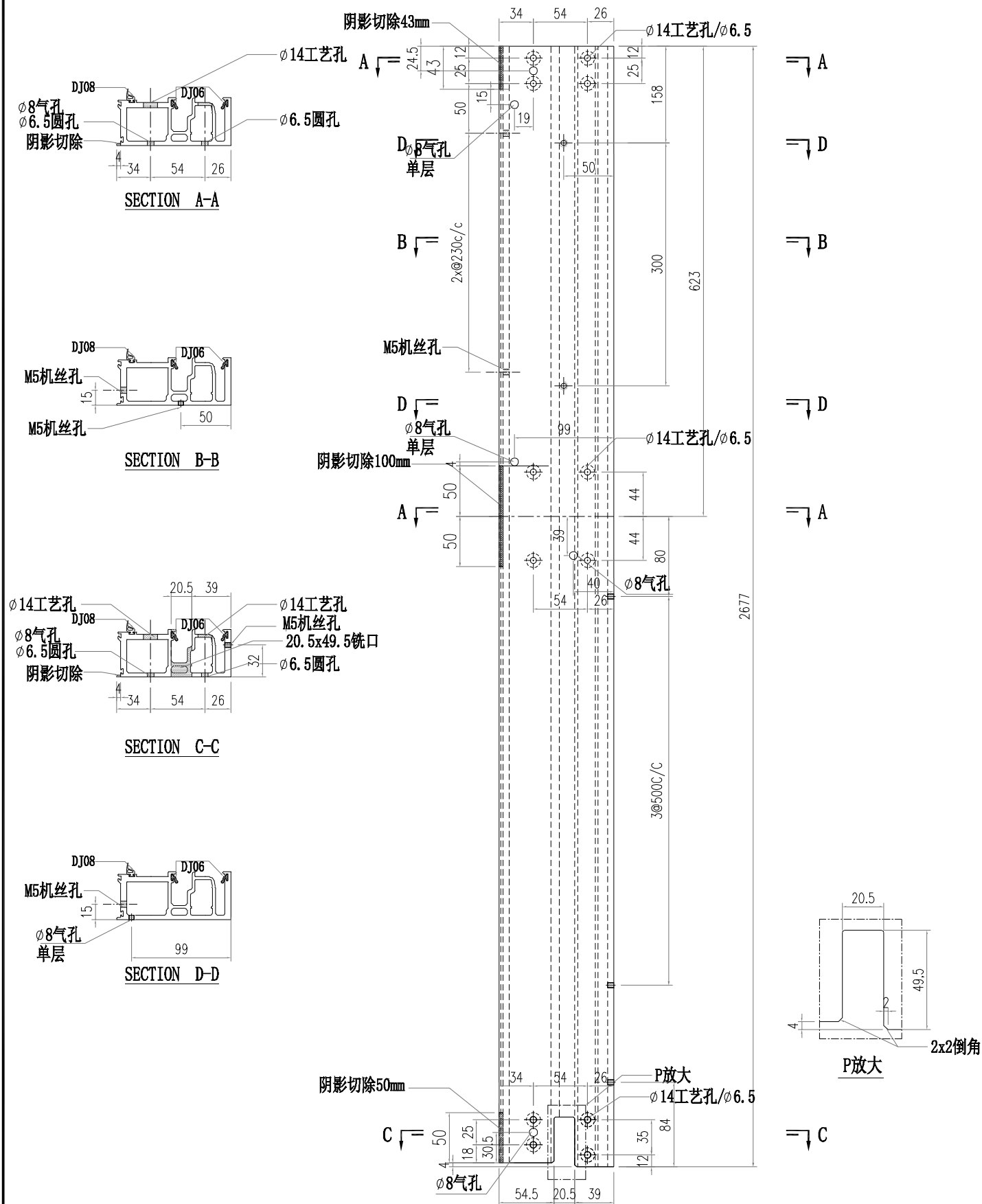
 美特鋁質有限公司 MIDI Aluminium Fabricator Ltd.		工程號 J856 地盘 天榮站	類別 制圖 李傳鵬 復核 練松文 批准 林仁安	物料號 M1 2022-11-26 2022-11-27 2022-11-28	圖號 X86364-X04 數量 - 單件重量 - (KG)
修改 日期	採用工廠 材料颜色 -UCT542919XL-3	图纸名称 铝料加工图 材料 X86364			



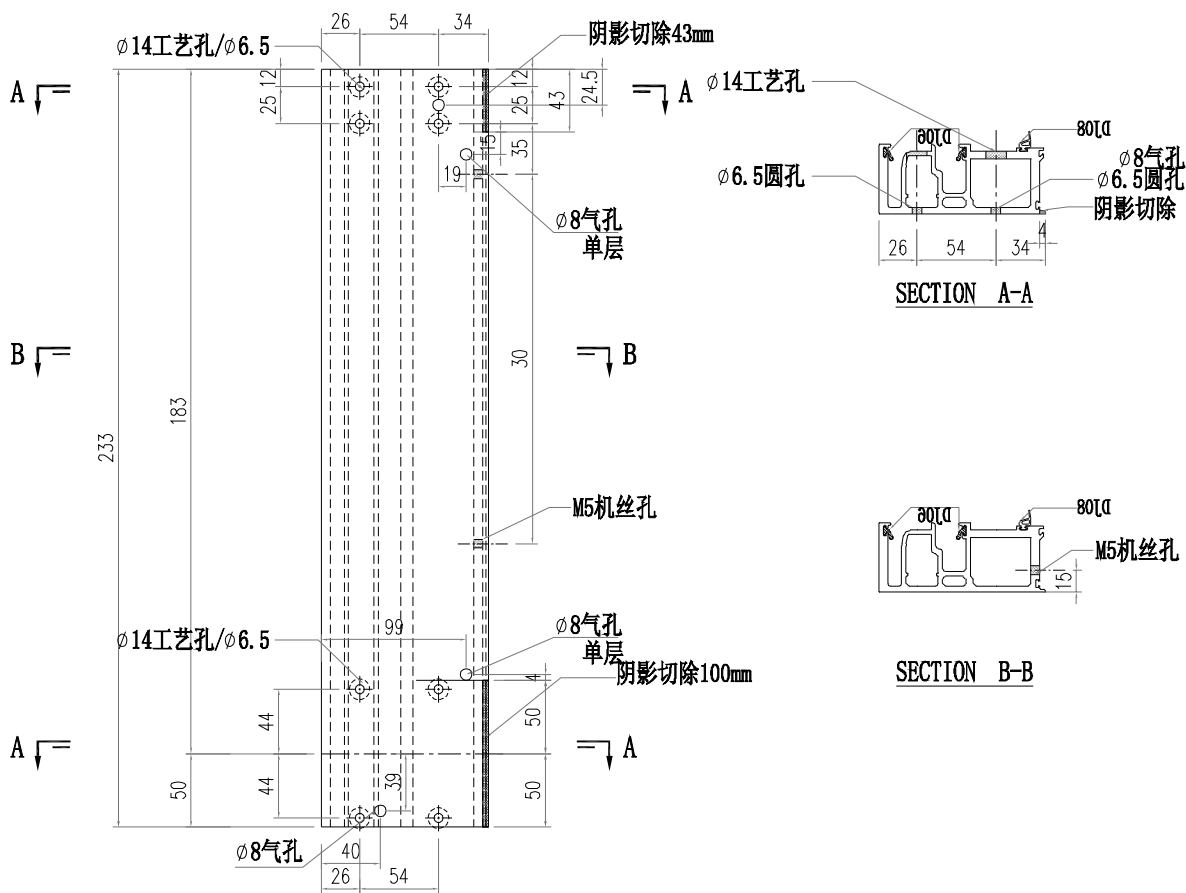
 美特鋁質有限公司 MIDI Aluminium Fabricator Ltd.		工程號 J856 地盘 天榮站	類別 制圖 李傳鵬 復核 練松文 批准 林仁安	物料號 M1 2022-11-26 2022-11-27 2022-11-28	圖號 AM02-X02 數量 - 單件重量 - (KG)
修改 A 日期 02.10	採用工廠 材料颜色 -UCT542919XL-3	图纸名称 铝料加工图 材料 AM02			



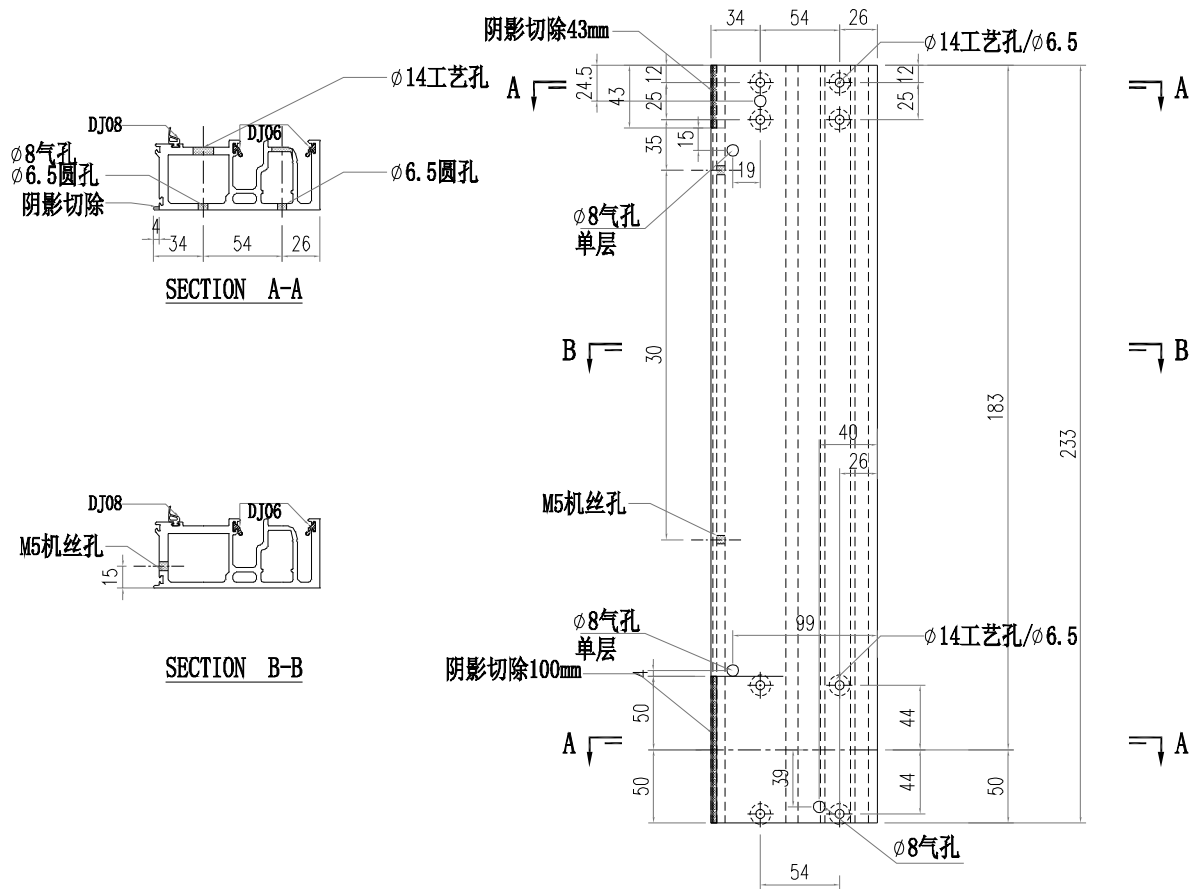
 美特鋁質有限公司 MIDI Aluminium Fabricator Ltd.		工程號 J856 地盘 天榮站	類別 制圖 李傳鵬 復核 練松文 批准 林仁安	物料號 M1 2022-11-26 2022-11-27 2022-11-28	圖號 AM02-X03 數量 - 單件重量 - (KG)
修改 A 日期 02.10	採用工廠 材料颜色 -UCT542919XL-3	图纸名称 铝料加工图 材料 AM02			

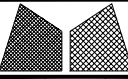


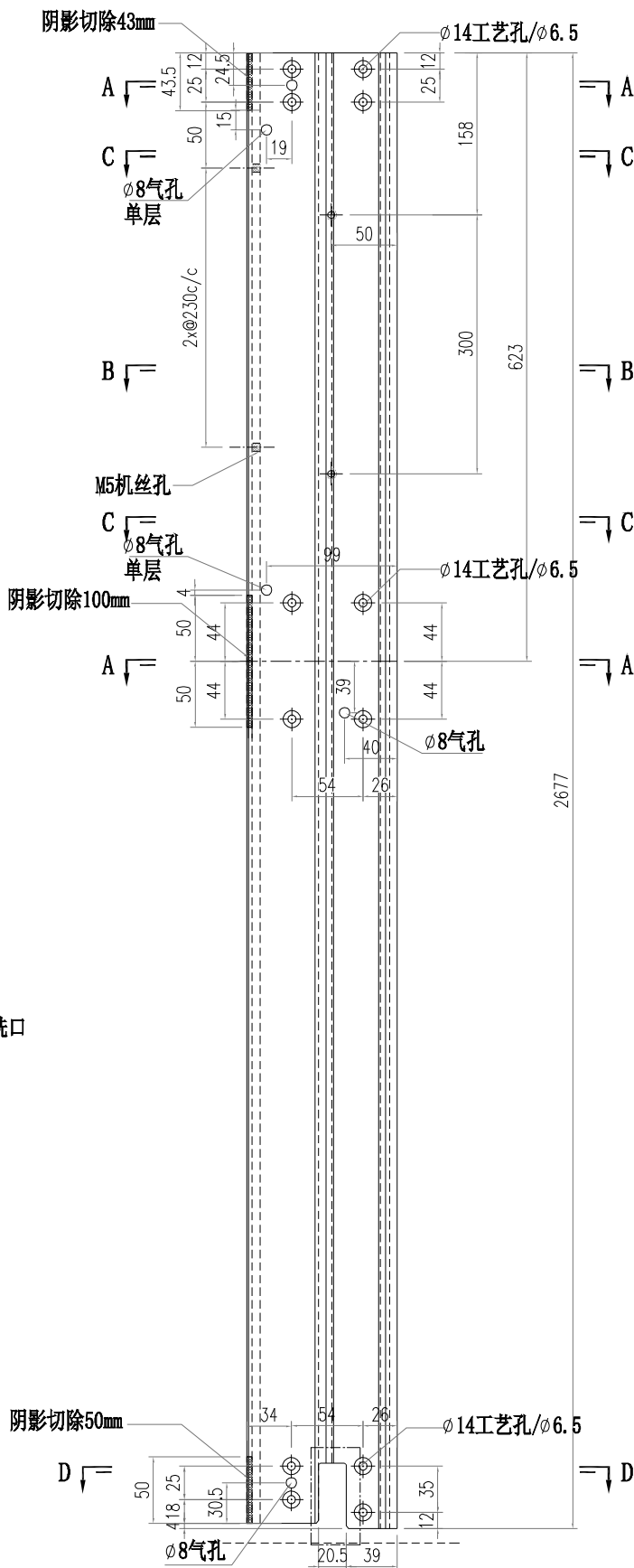
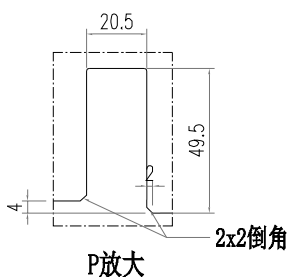
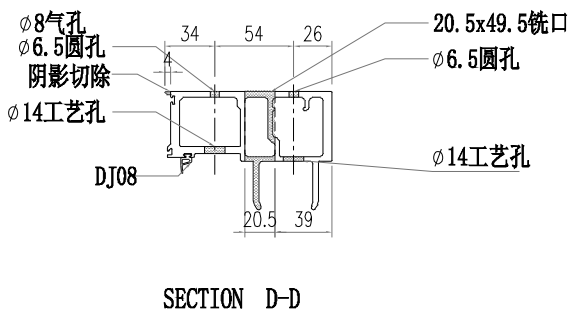
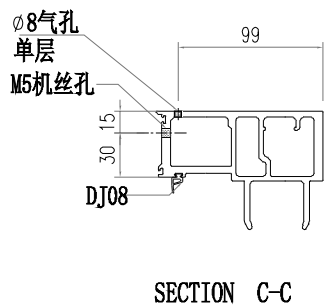
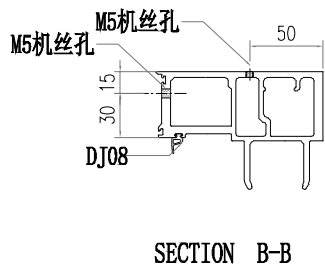
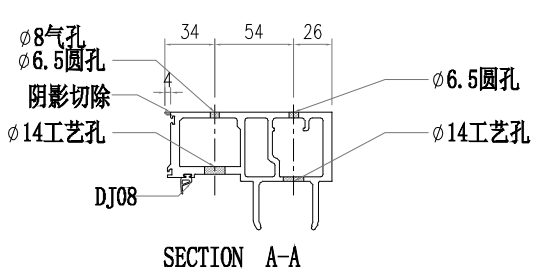
 美特鋁質有限公司 MIDI Aluminium Fabricator Ltd.			工程號 J856 地盘 天榮站	類別 制圖 李傳鵬 復核 練松文 批准 林仁安	物料號 M1 2022-11-26 2022-11-27 2022-11-28	圖號 AM02-X04 數量 - 單件重量 - (KG)
修改 A 日期 02.10	採用工廠 材料颜色 -UCT542919XL-3	地盤 <input checked="" type="checkbox"/>	图纸名称 铝料加工图 材料 AM02			

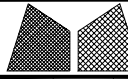


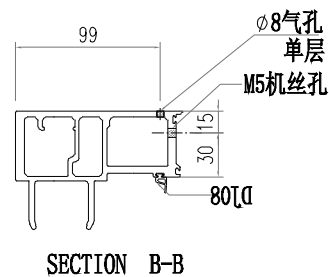
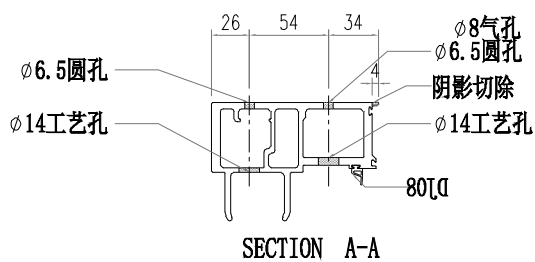
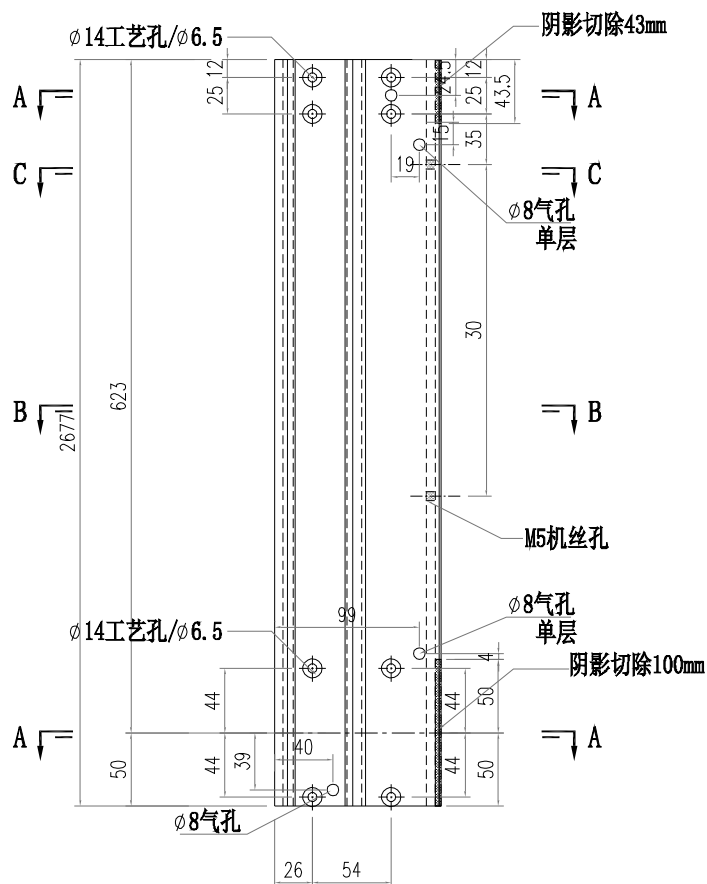
 美特鋁質有限公司 MIDI Aluminium Fabricator Ltd.			工程號 J856	類別 天榮站	物料號 M1
修改 A	採用工廠 地盤 ✓	地盤 铝料加工图	制圖 李傳鵬	2022-11-26	圖號 AM02-X05
日期 02.10	材料颜色 -UCT542919XL-3	材料 AM02	復核 練松文	2022-11-27	數量 -
			批准 林仁安	2022-11-28	單件重量 - (KG)



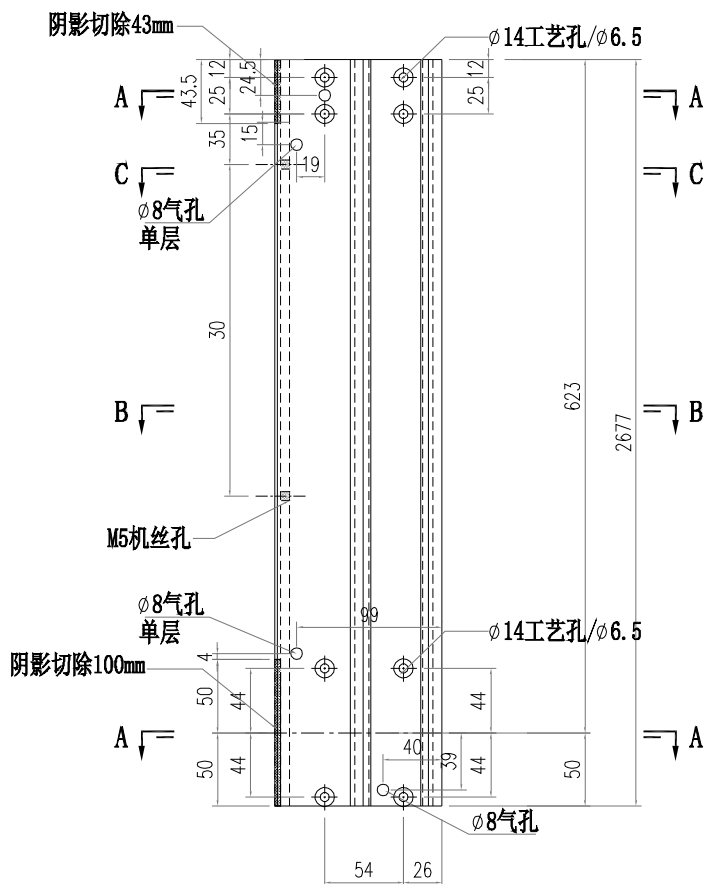
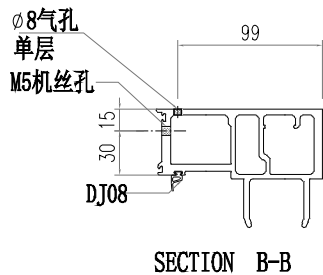
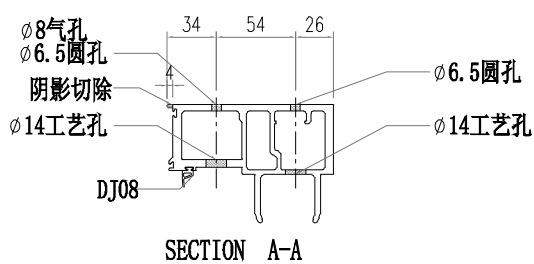
 美特鋁質有限公司 MIDI Aluminium Fabricator Ltd.			工程號 J856 地盘 天榮站	類別 制圖 李傳鵬 復核 練松文 批准 林仁安	物料號 M1 2022-11-26 2022-11-27 2022-11-28	圖號 AM01-X02 數量 - 單件重量 - (KG)
修改 A 日期 02.10	採用工廠 材料颜色 -UCT542919XL-3	地盤 <input checked="" type="checkbox"/>	图纸名称 铝料加工图 材料 AM01			



 美特鋁質有限公司 MIDI Aluminium Fabricator Ltd.		工程號 J856 地盘 天榮站	類別 制圖 李傳鵬 復核 練松文 批准 林仁安	物料號 M1 2022-11-26 2022-11-27 2022-11-28	圖號 AM01-X03 數量 - 單件重量 - (KG)
修改 A 日期 02.10	採用工廠 材料颜色 -UCT542919XL-3	图纸名称 铝料加工图 材料 AM01			

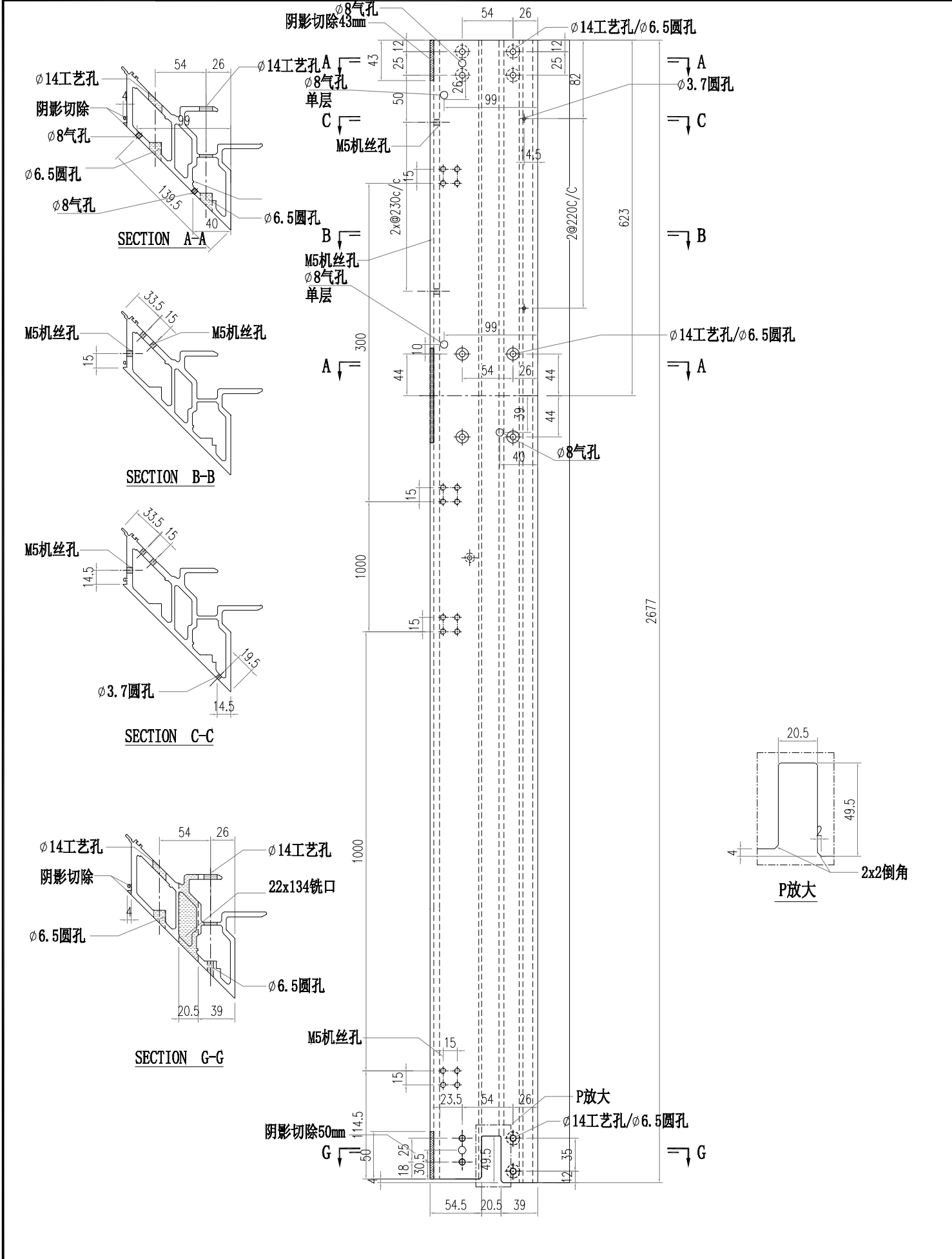


 美特鋁質有限公司 MIDI Aluminium Fabricator Ltd.			工程號 J856 地盘 天榮站	類別 制圖 李傳鵬 復核 練松文 批准 林仁安	物料號 M1 2022-11-26 2022-11-27 2022-11-28	圖號 AM01-X04 數量 - 單件重量 - (KG)
修改 A 日期 02.10	採用工廠 材料颜色 -UCT542919XL-3	地盤 <input checked="" type="checkbox"/>	图纸名称 铝料加工图 材料 AM01			

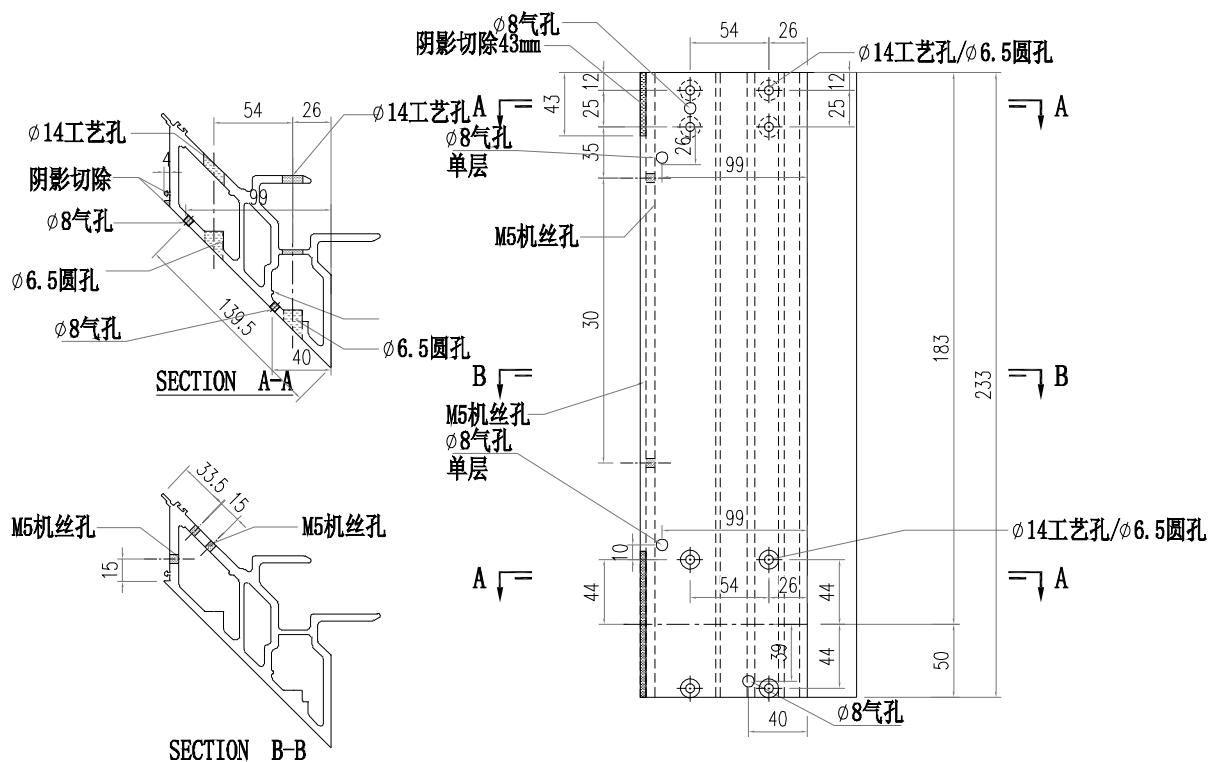




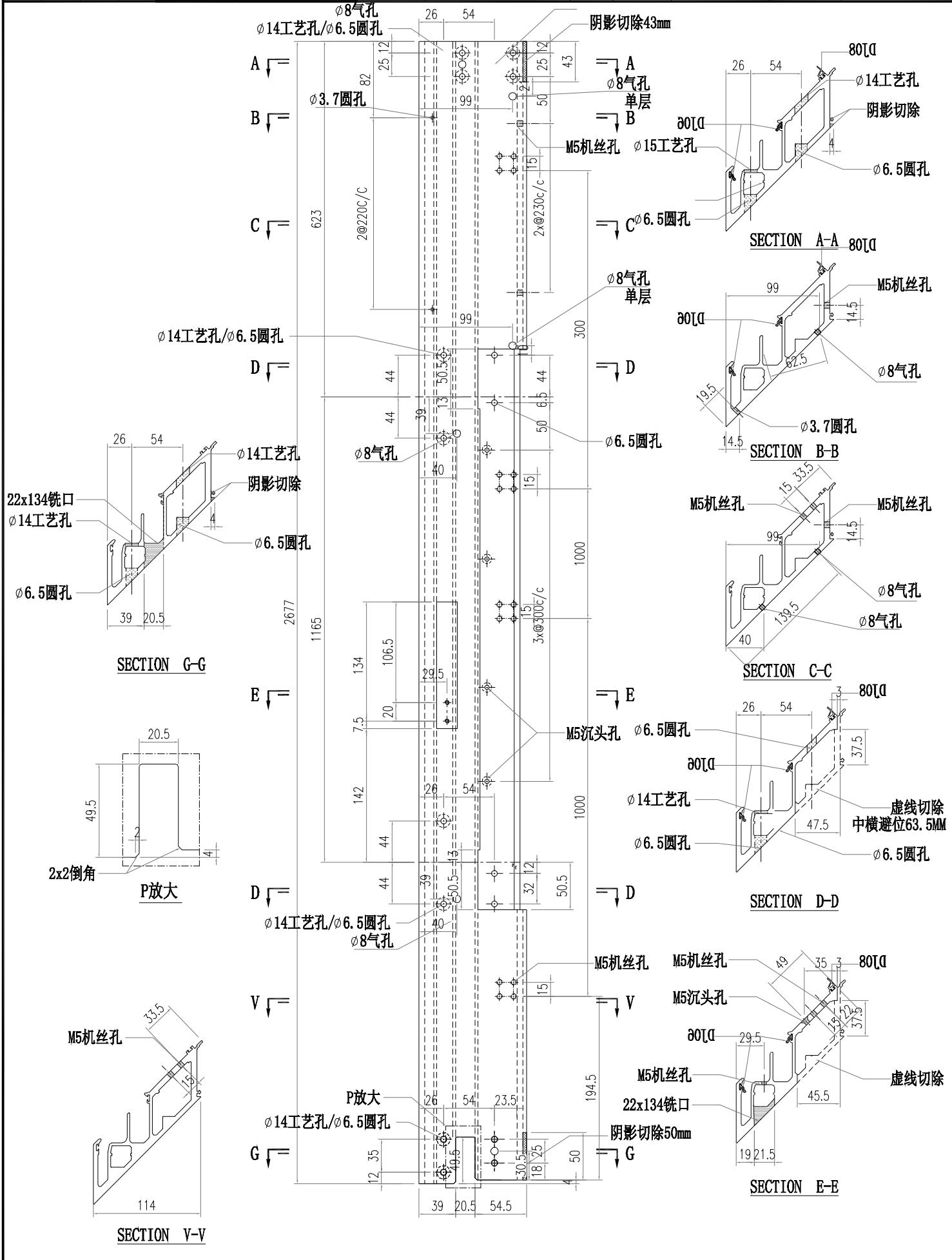
 美特鋁質有限公司 MIDI Aluminium Fabricator Ltd.			工程號 J856 地盘 天榮站	類別 制圖 李傳鵬 復核 練松文 批准 林仁安	物料號 M1 2022-11-26 2022-11-27 2022-11-28	圖號 AM03-X02 數量 - 單件重量 - (KG)
修改 日期	採用工廠 材料颜色 UCT542919XL-3	地盤 <input checked="" type="checkbox"/>	图纸名称 铝料加工图 材料 AM03			



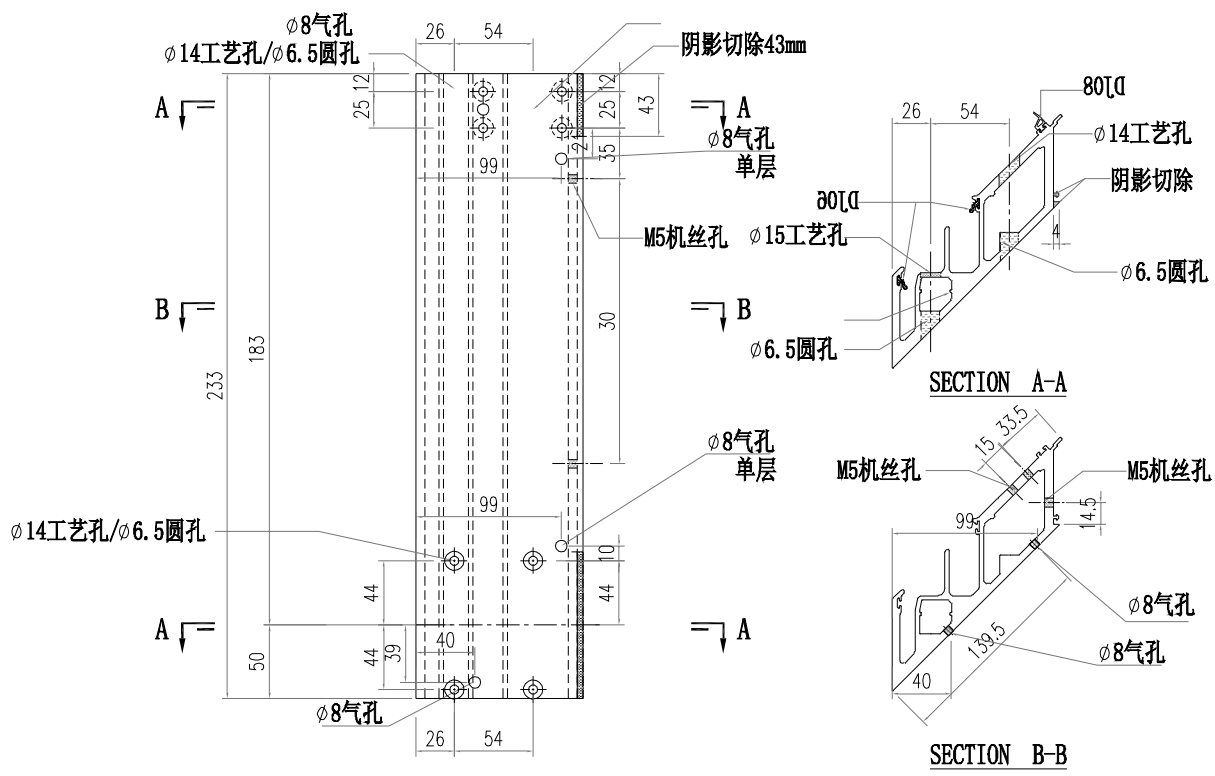
 美特鋁質有限公司 MIDI Aluminium Fabricator Ltd.				工程號 J856	類別 天榮站	物料號 M1	圖號 AM03-X03
修改 日期	採用工廠 地盤 <input checked="" type="checkbox"/>	材料顏色 UCT542919XL-3	图纸名称 铝料加工图	制圖 李傳鵬	2022-11-26	數量 -	單件重量 - (KG)
			材料 AM03	復核 練松文	2022-11-27		
				批准 林仁安	2022-11-28		



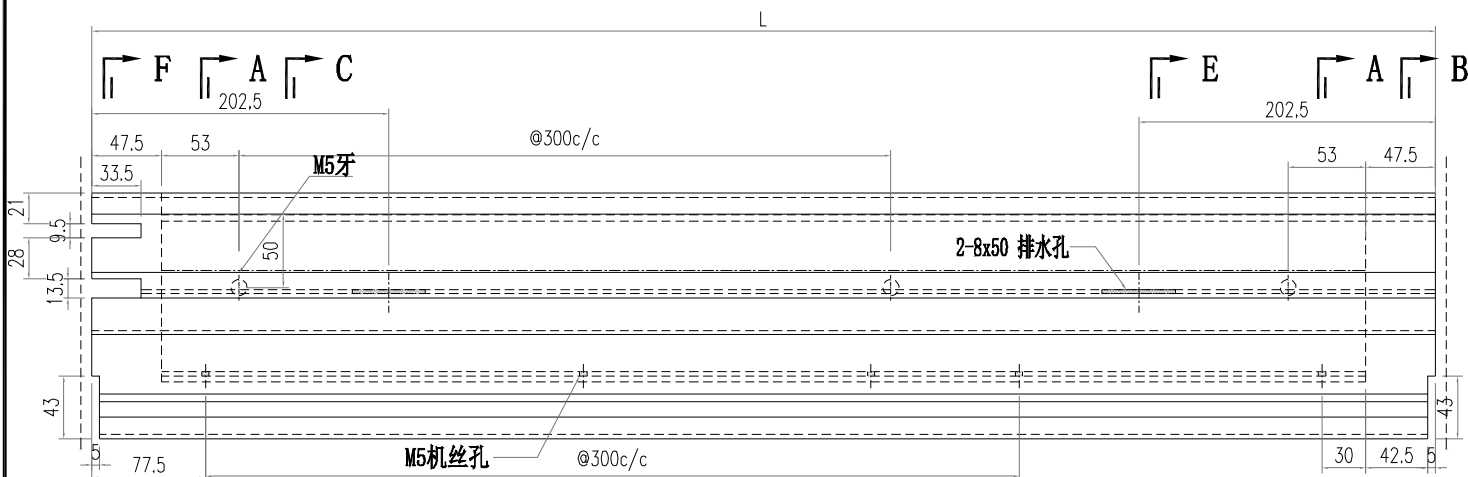
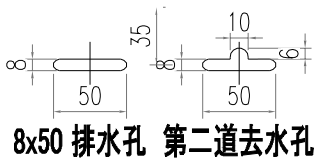
 美特鋁質有限公司 MIDI Aluminium Fabricator Ltd.		工程號 J856 地盘 天榮站	類別 制圖 李傳鵬 復核 練松文 批准 林仁安	物料號 M1 2022-11-26 2022-11-27 2022-11-28	圖號 AM04B-X01 數量 - 單件重量 - (KG)
修改 日期	採用工廠 材料颜色 UCT542919XL-3	图纸名称 铝料加工图 材料 AM04			



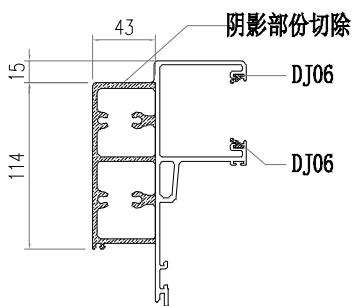
 美特鋁質有限公司 MIDI Aluminium Fabricator Ltd.			工程號 J856 地盘 天榮站	類別 制圖 李傳鵬 復核 練松文 批准 林仁安	物料號 M1 2022-11-26 2022-11-27 2022-11-28	圖號 AM04B-X02 數量 - 單件重量 - (KG)
修改 日期	採用工廠 材料颜色 UCT542919XL-3	图纸名称 铝料加工图 材料 AM04				



 美特鋁質有限公司 MIDI Aluminium Fabricator Ltd.			工程號 J856 地盘 天榮站	類別 制圖 李傳鵬 復核 練松文 批准 林仁安	物料號 M1 2022-11-26 2022-11-27 2022-11-28	圖號 AT01-X01 數量 - 單件重量 - (KG)
修改 日期	採用工廠 材料颜色 -UCT542919XL-3	地盤 <input checked="" type="checkbox"/>	图纸名称 铝料加工图 材料 AT01			

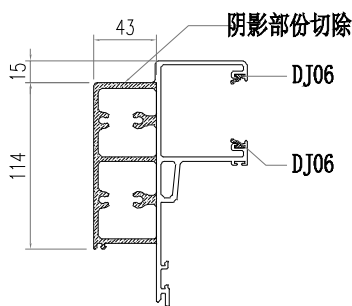


SECTION A-A



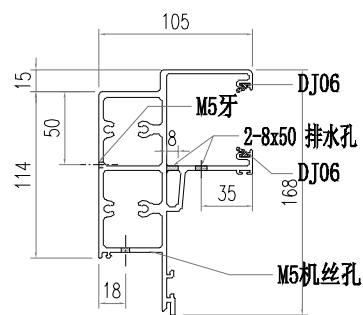
SECTION A-A

SECTION B-B

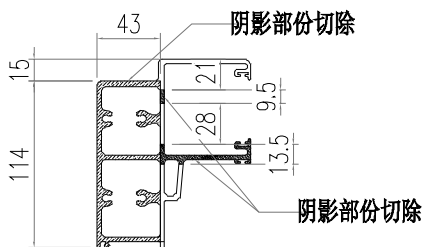


SECTION B-B

SECTION C-C



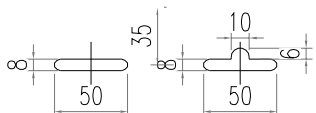
SECTION C-C



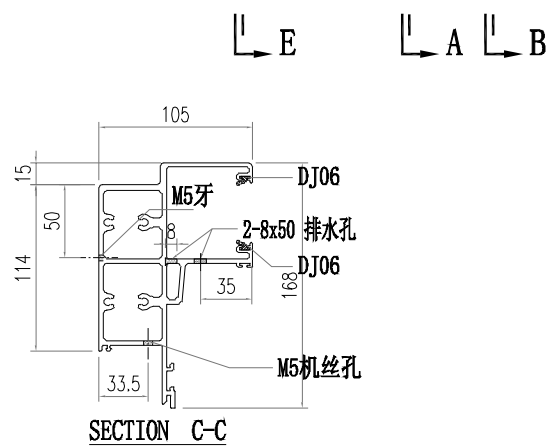
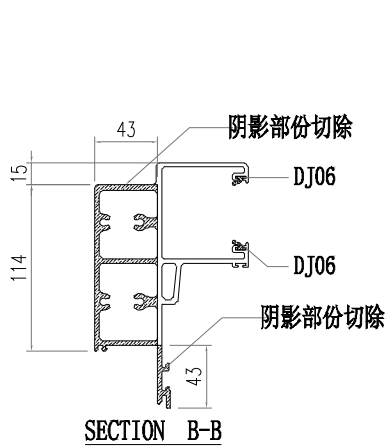
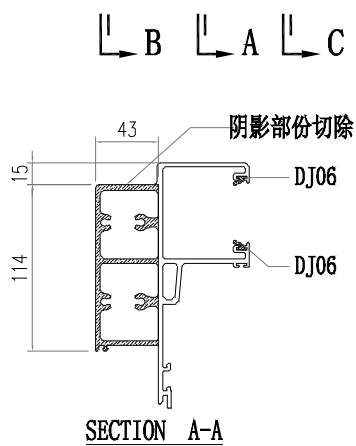
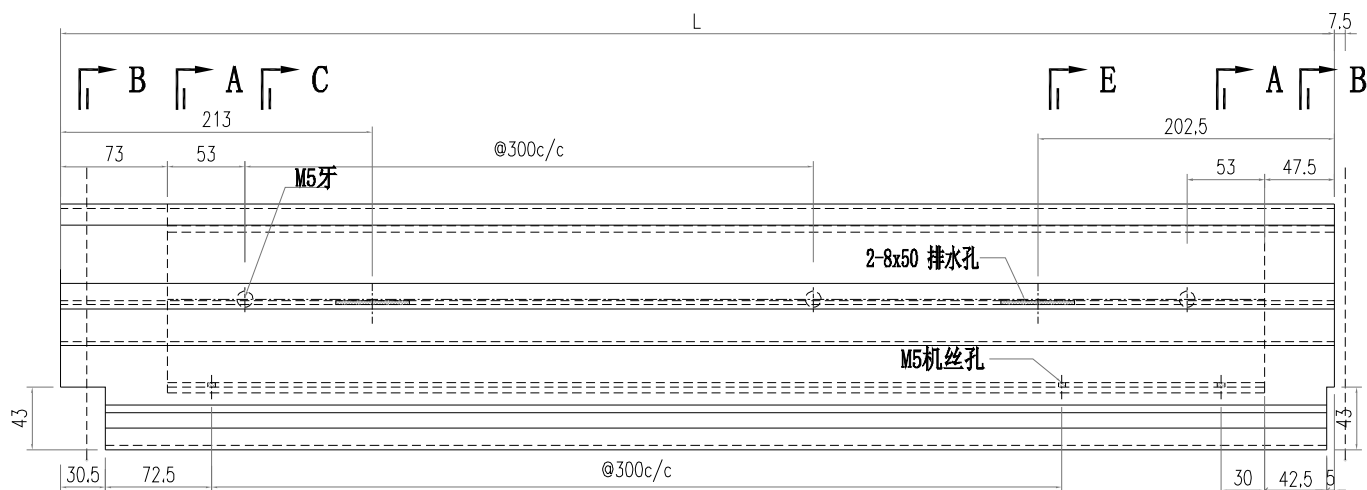
SECTION F-F

部件编号	L	分格尺寸
AT01-X01-001	1342.5	1357.5
AT01-X01-002	635	650
AT01-X01-003	942.5	957.5

 美特鋁質有限公司 MIDI Aluminium Fabricator Ltd.			工程號 J856 地盘 天榮站	類別 制圖 李傳鵬 復核 練松文 批准 林仁安	物料號 M1 2022-11-26 2022-11-27 2022-11-28	圖號 AT01-X02 數量 - 單件重量 - (KG)
修改 日期	採用工廠 材料颜色 -UCT542919XL-3	地盤 <input checked="" type="checkbox"/>	图纸名称 铝料加工图 材料 AT01			

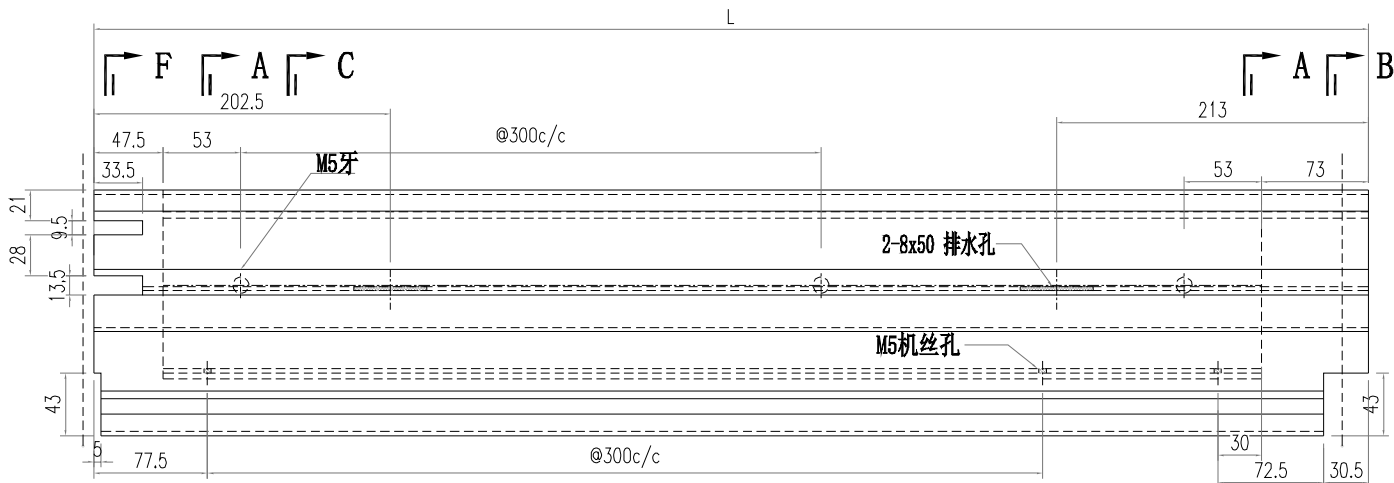
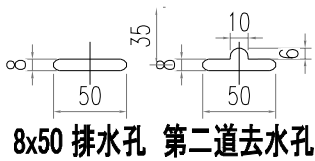


8x50 排水孔 第二道去水孔

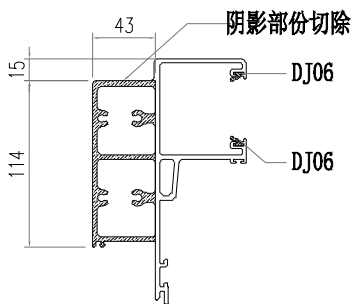


部件编号	L	分格尺寸
AT01-X02-001	660.5	650
AT01-X02-002	1733	1722.5

 美特鋁質有限公司 MIDI Aluminium Fabricator Ltd.		工程號 J856 地盘 天榮站	類別 制圖 李傳鵬 復核 練松文 批准 林仁安	物料號 M1 2022-11-26 2022-11-27 2022-11-28	圖號 AT01-X03 數量 - 單件重量 - (KG)
修改 日期	採用工廠 材料颜色 -UCT542919XL-3	图纸名称 铝料加工图 材料 AT01			

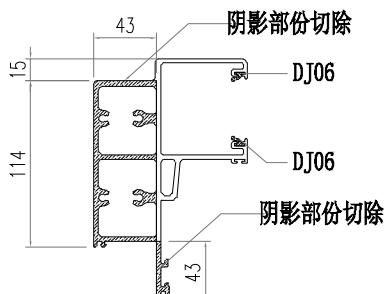


SECTION A-A



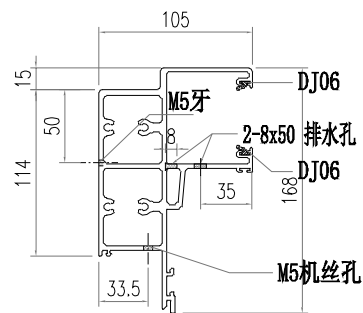
SECTION A-A

SECTION B-B



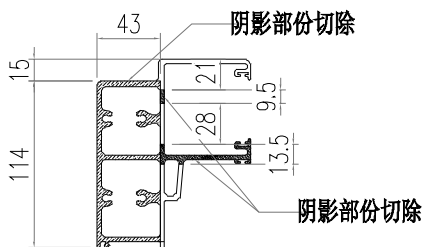
SECTION B-B

SECTION C-C



SECTION C-C

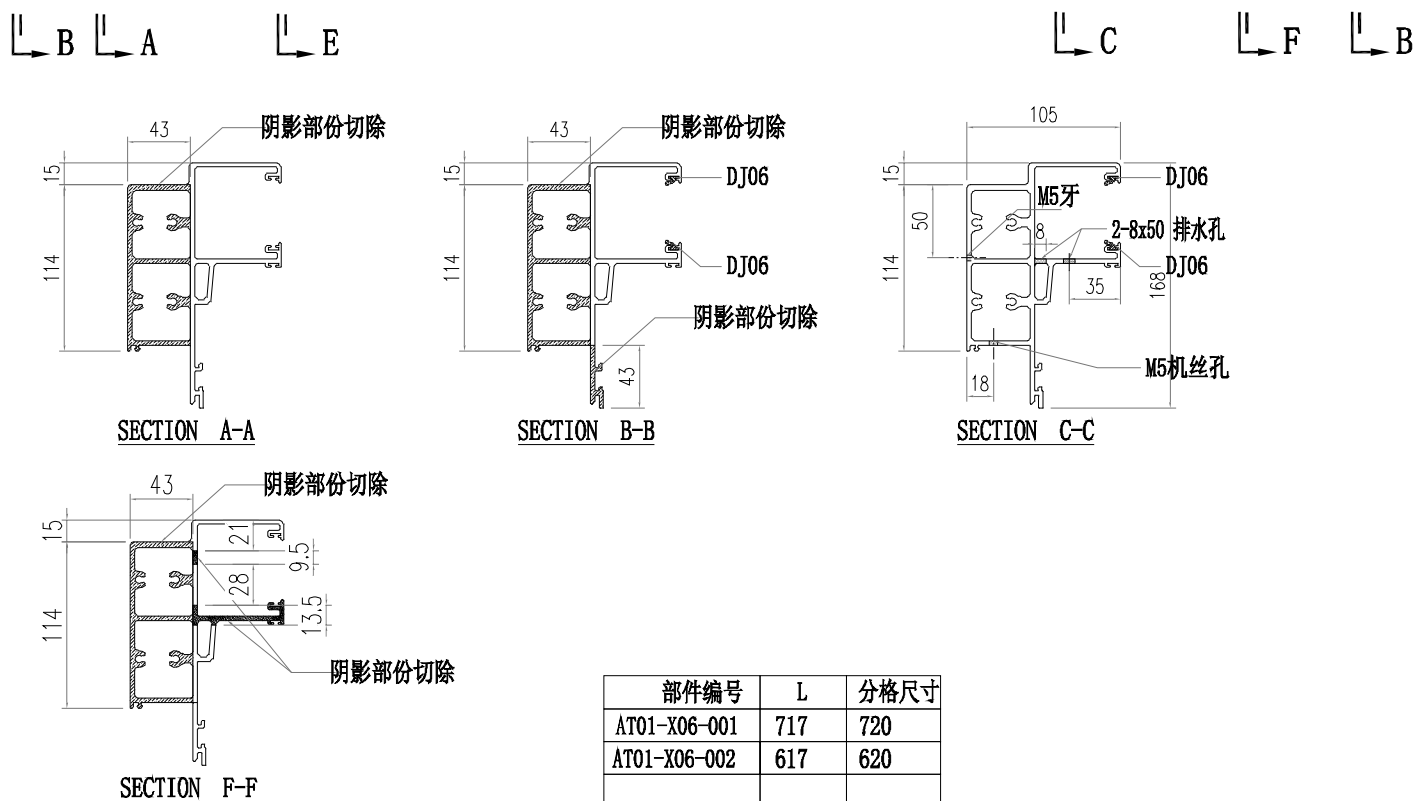
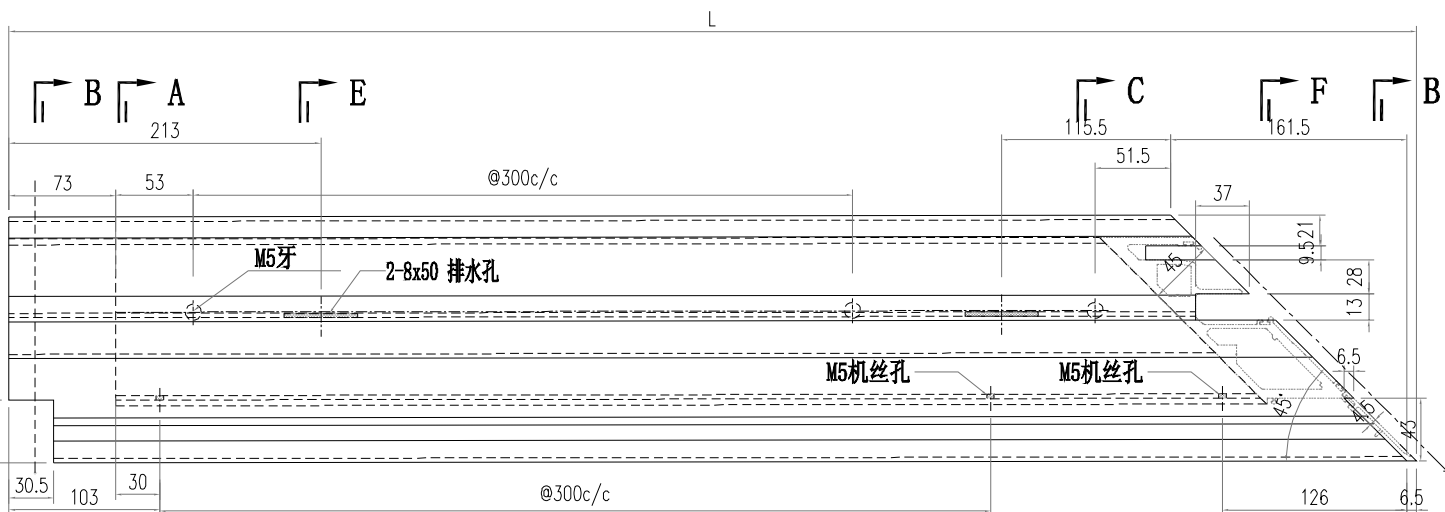
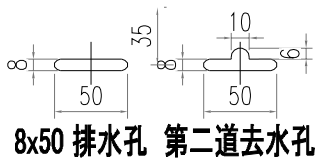
SECTION F-F



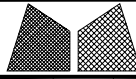
SECTION F-F

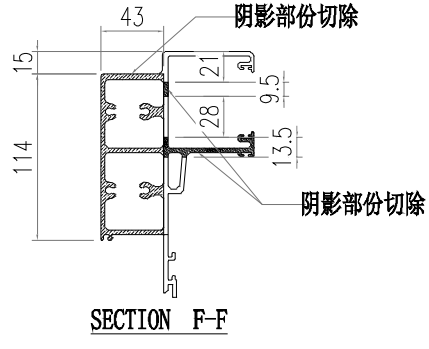
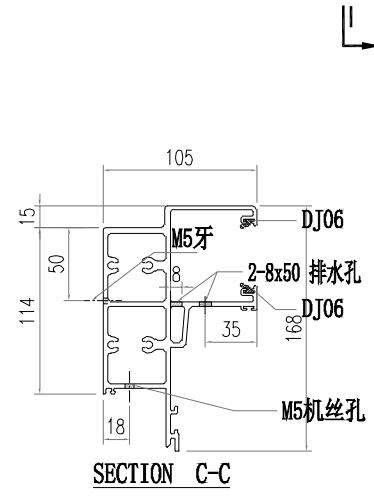
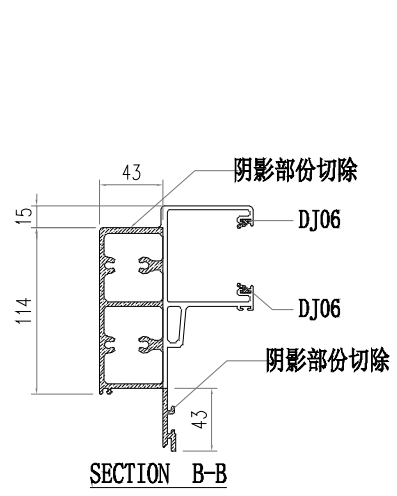
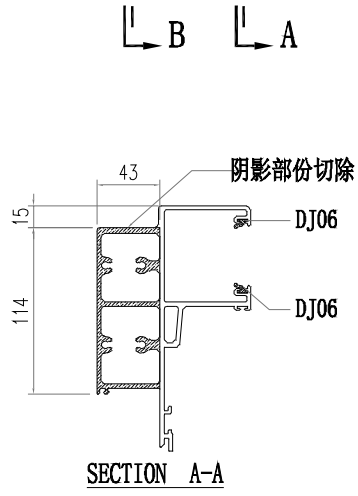
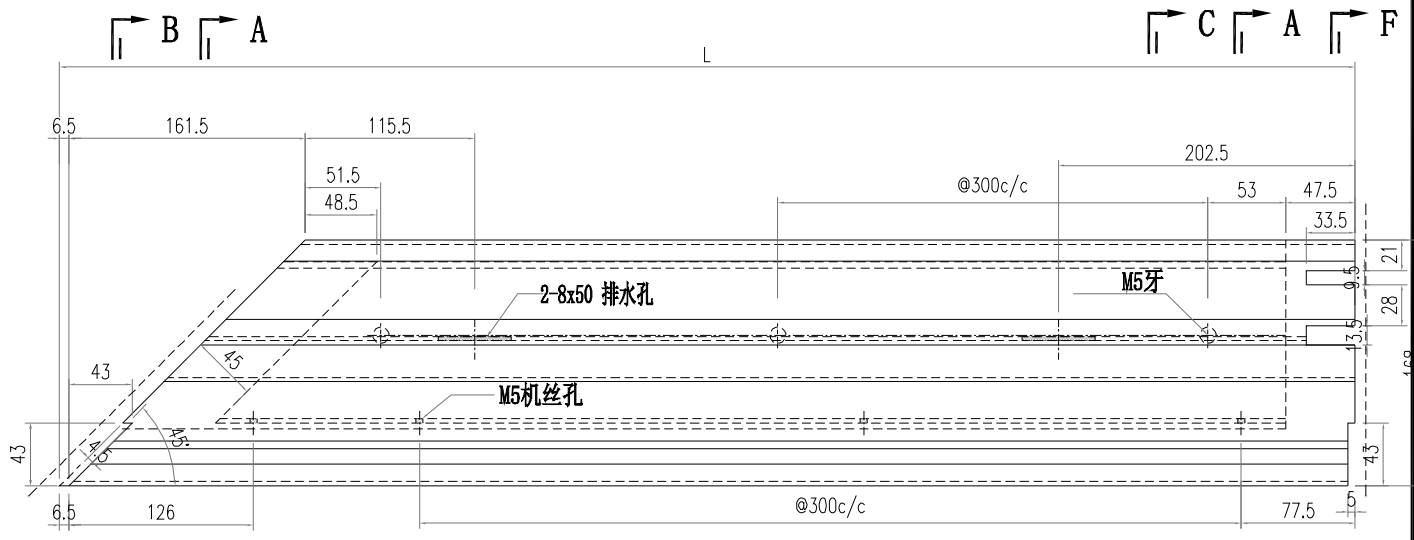
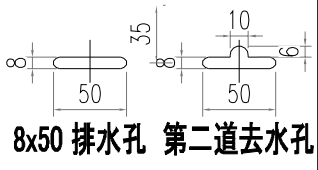
部件编号	L	分格尺寸
AT01-X03-001	1733	1722.5
AT01-X03-002	660.5	650
AT01-X03-003	1500.5	1490
AT01-X03-004	775.5	765
AT01-X03-005	1615.5	1605

 美特鋁質有限公司 MIDI Aluminium Fabricator Ltd.			工程號 J856 地盘 天榮站	類別 制圖 李傳鵬 復核 練松文 批准 林仁安	物料號 M1 2022-11-26 2022-11-27 2022-11-28	圖號 AT01-X06 數量 - 單件重量 - (KG)
修改 日期	採用工廠 材料颜色 -UCT542919XL-3	地盤 <input checked="" type="checkbox"/>	图纸名称 铝料加工图 材料 AT01			



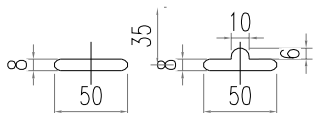
部件编号	L	分格尺寸
AT01-X06-001	717	720
AT01-X06-002	617	620

 美特鋁質有限公司 MIDI Aluminium Fabricator Ltd.			工程號 J856 地盘 天榮站	類別 制圖 李傳鵬 復核 練松文 批准 林仁安	物料號 M1 2022-11-26 2022-11-27 2022-11-28	圖號 AT01-X07 數量 - 單件重量 - (KG)	
修改 日期	採用工廠 材料颜色 -UCT542919XL-3	地盤 <input checked="" type="checkbox"/>	图纸名称 铝料加工图 材料 AT01				

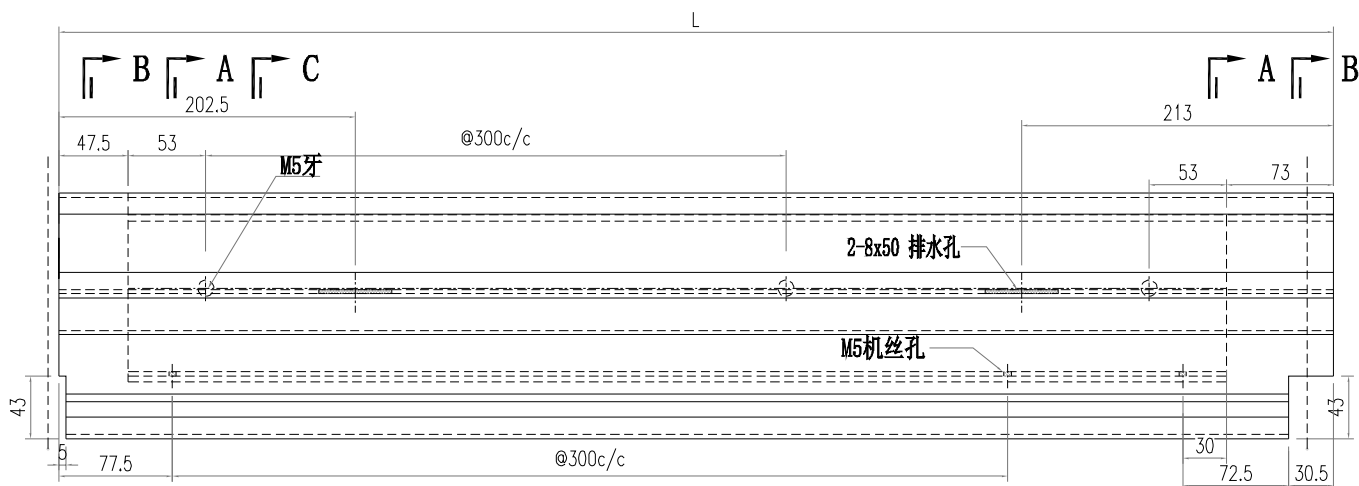


部件编号	L	分格尺寸
AT01-X07-001	1941.5	1970
AT01-X07-002	1841.5	1870

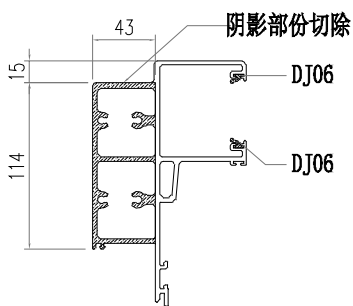
 美特鋁質有限公司 MIDI Aluminium Fabricator Ltd.		工程號 J856 地盘 天榮站	類別 制圖 李傳鵬 復核 練松文 批准 林仁安	物料號 M1 2022-11-26 2022-11-27 2022-11-28	圖號 AT01-X08 數量 - 單件重量 - (KG)
修改 日期	採用工廠 材料颜色 -UCT542919XL-3	图纸名称 铝料加工图 材料 AT01			



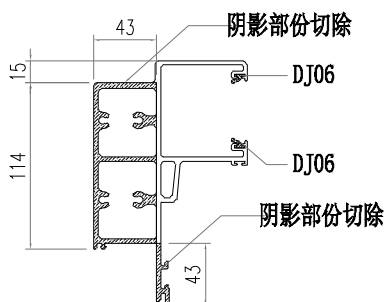
8x50 排水孔 第二道去水孔



SECTION A A

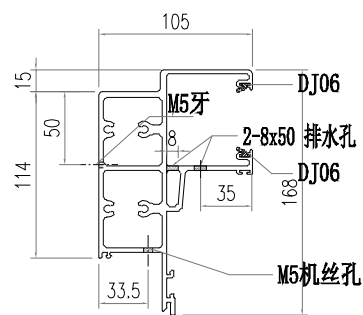


SECTION A-A



SECTION B-B

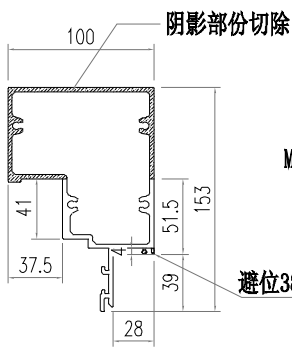
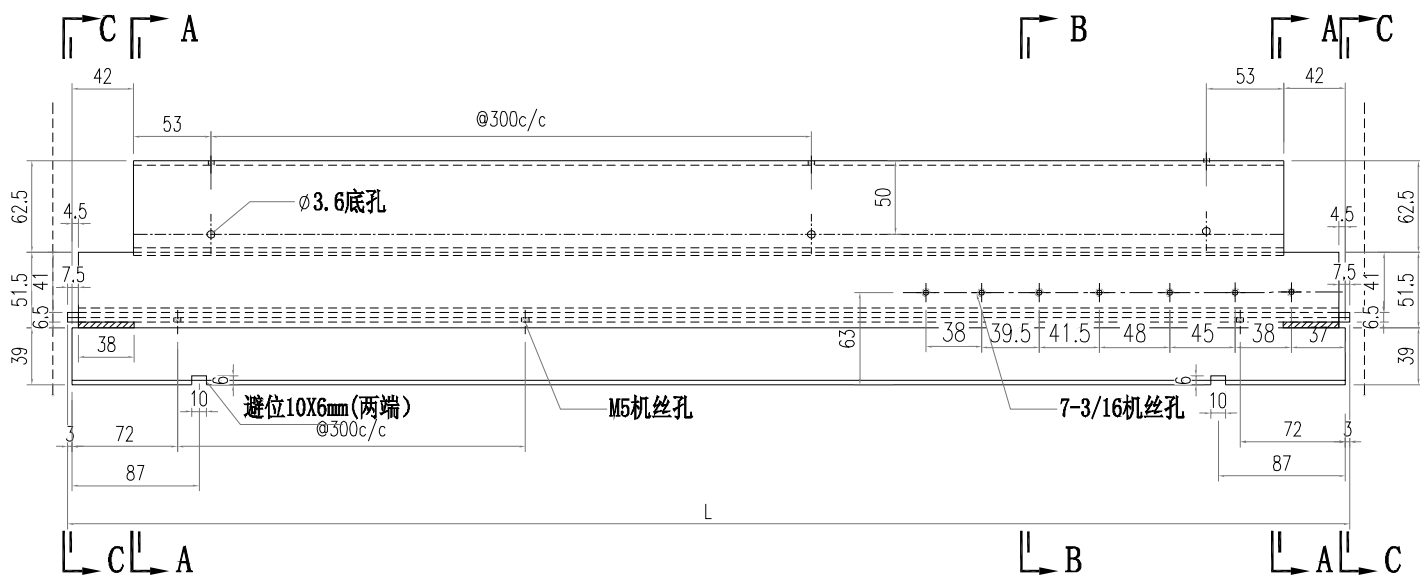
SECTION C C



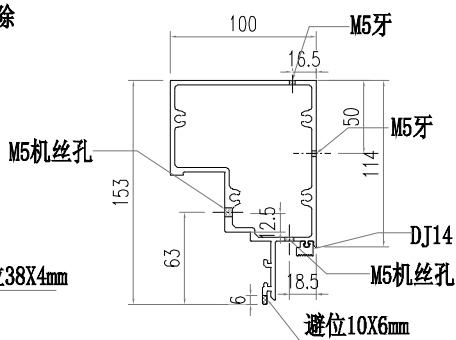
SECTION C-C

部件编号	L	分格尺寸
AT01-X08-001	660.5	650

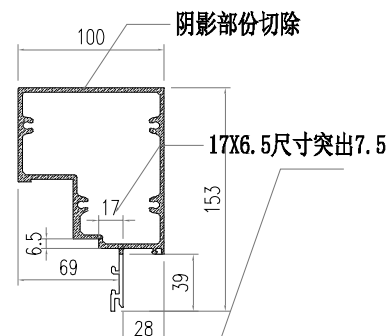
 美特鋁質有限公司 MIDI Aluminium Fabricator Ltd.			工程號 J856 地盘 天榮站	類別 制圖 李傳鵬 復核 練松文 批准 林仁安	物料號 M1 2022-11-26 2022-11-27 2022-11-28	圖號 AT04-X03 數量 - 單件重量 - (KG)
修改 日期	採用工廠 材料颜色 -UCT542919XL-3	地盤 <input checked="" type="checkbox"/>	图纸名称 铝料加工图 材料 AT04			



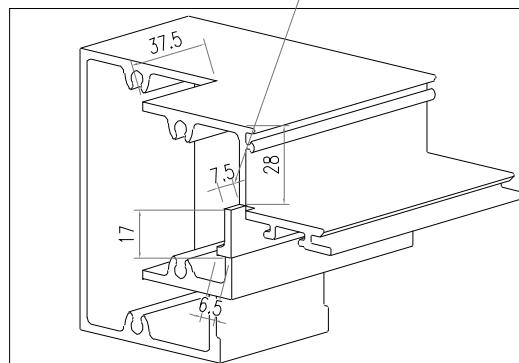
SECTION A-A



SECTION B-B

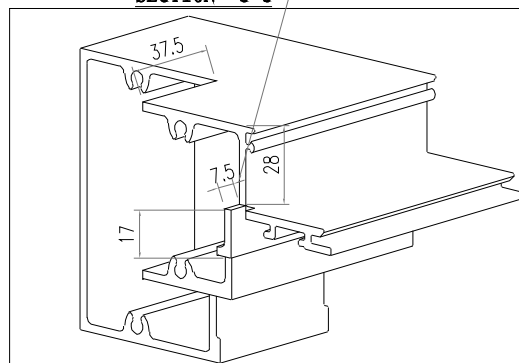
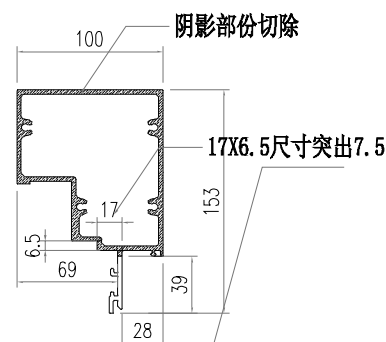
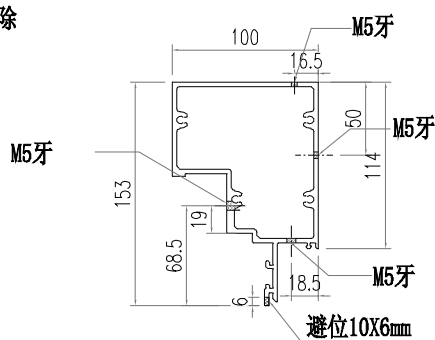
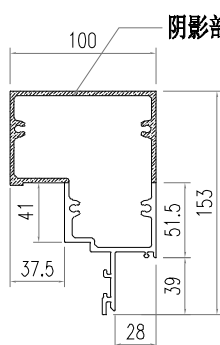
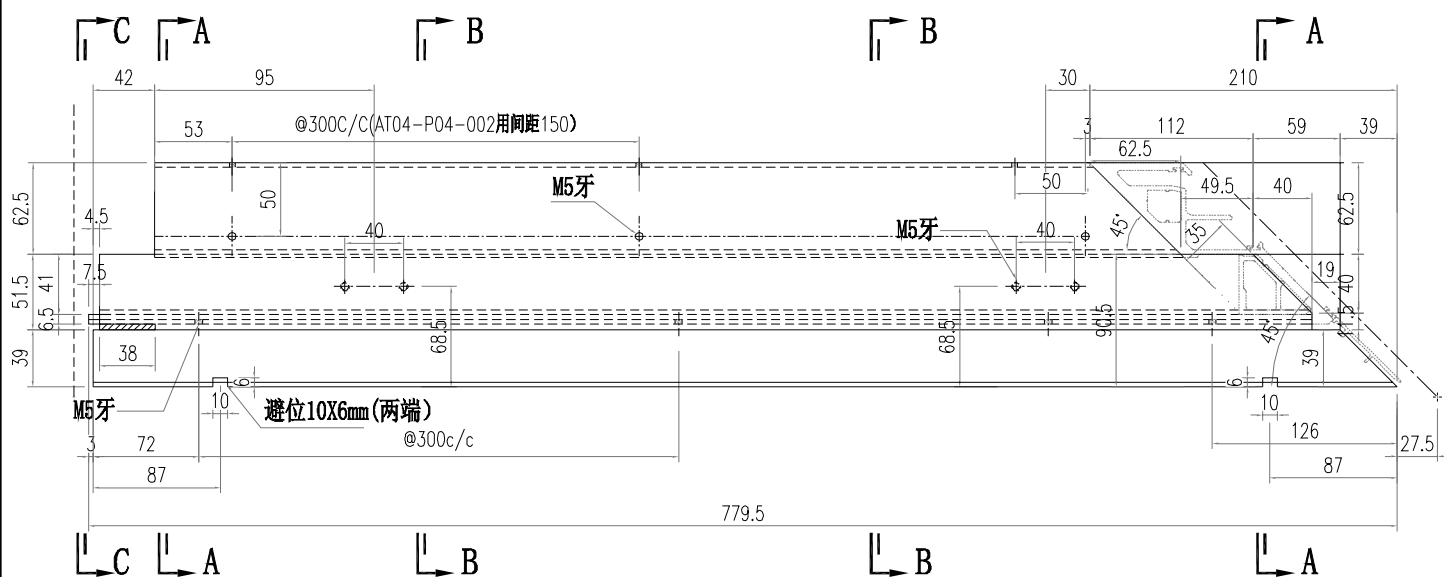


SECTION C-C



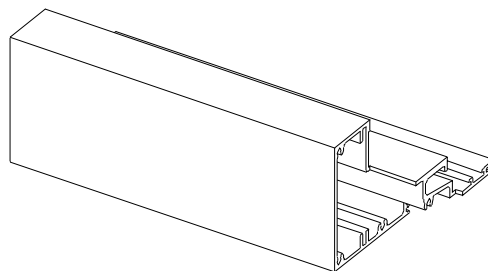
部件编号	L	分格尺寸
AT04-X03-001	630	650

 美特鋁質有限公司 MIDI Aluminium Fabricator Ltd.			工程號 J856 地盘 天榮站	類別 制圖 李傳鵬 復核 練松文 批准 林仁安	物料號 M1 2022-11-26 2022-11-27 2022-11-28	圖號 AT04-X04 數量 - 單件重量 - (KG)
修改 日期	採用工廠 材料颜色 -UCT542919XL-3	地盤 <input checked="" type="checkbox"/>	图纸名称 铝料加工图 材料 AT04			

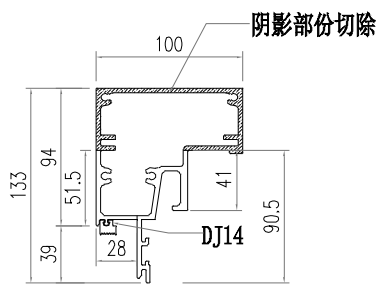
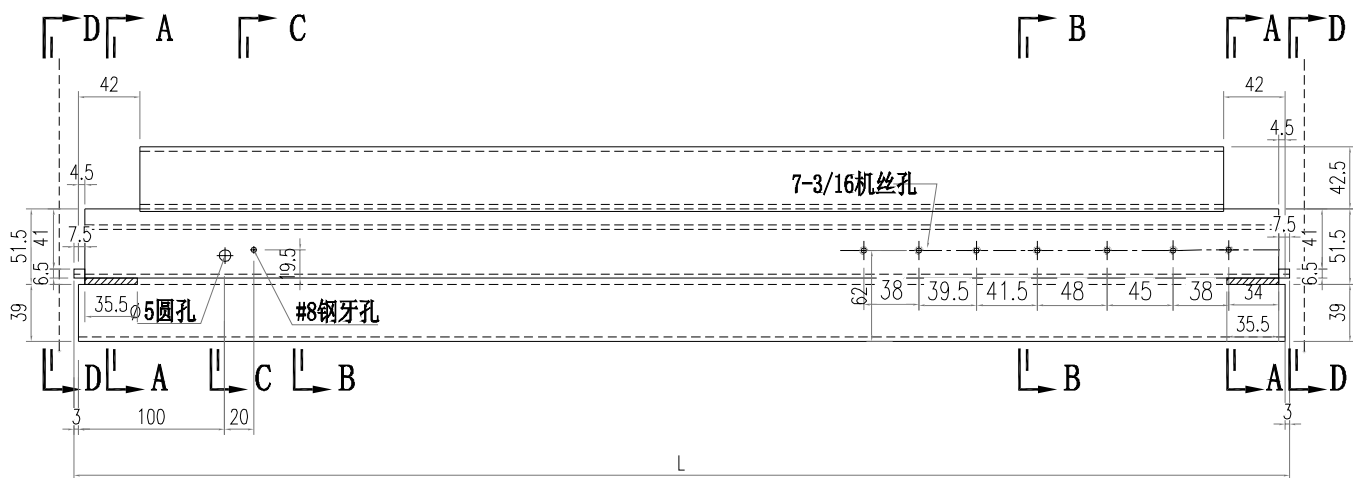


部件编号	L	分格尺寸
AT04-X04-001	682.5	720
AT04-X04-002	582.5	620

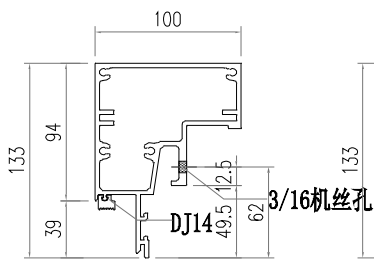
 美特鋁質有限公司 MIDI Aluminium Fabricator Ltd.			工程號 J856 地盘 天榮站	類別 制圖 李傳鵬 復核 練松文 批准 林仁安	物料號 M1 2022-11-26 2022-11-27 2022-11-28	圖號 AT05-P03 數量 - 單件重量 - (KG)	
修改 日期	採用工廠 材料颜色 -UCT542919XL-3	地盤 <input checked="" type="checkbox"/>	图纸名称 铝料加工图 材料 AT05				



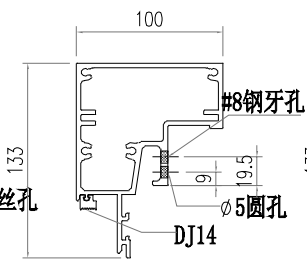
3D VIEW



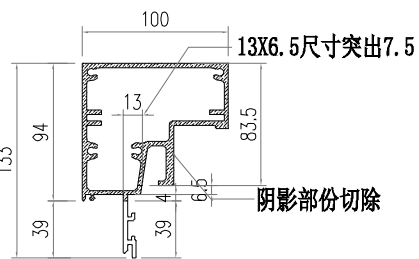
SECTION A-A



SECTION B-B



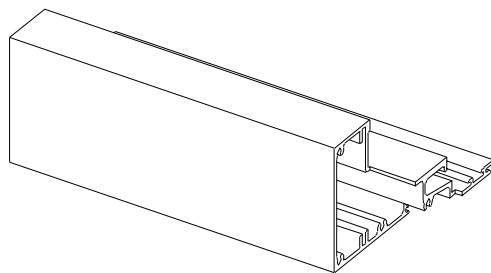
SECTION C-C



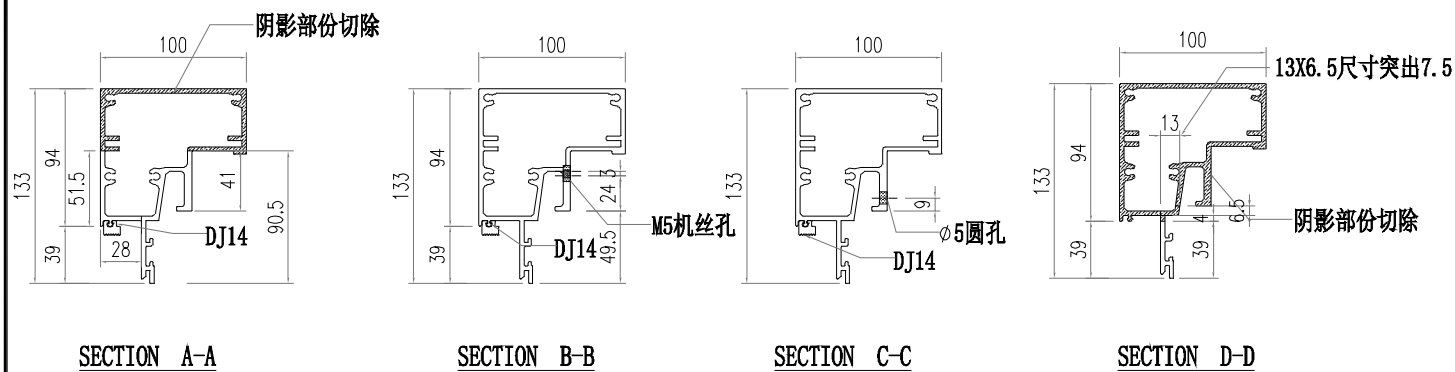
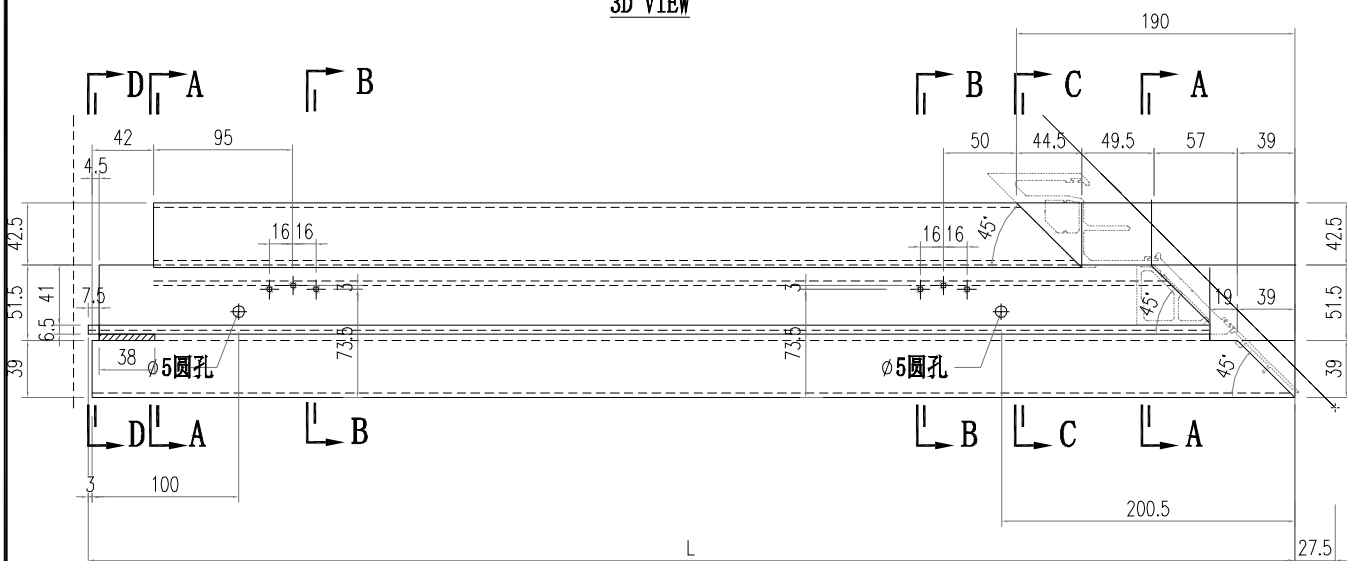
SECTION D-D

部件编号	L	分格尺寸
AT05-P03-001	630	650

 美特鋁質有限公司 MIDI Aluminium Fabricator Ltd.		工程號 J856 地盘 天榮站	類別 制圖 李傳鵬 復核 練松文 批准 林仁安	物料號 M1 2022-11-26 圖號 AT05-P02 數量 - 單件重量 - (KG)
修改 日期	採用工廠 材料颜色 -UCT542919XL-3	图纸名称 铝料加工图 材料 AT05		

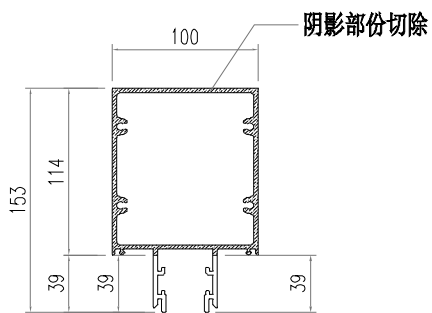
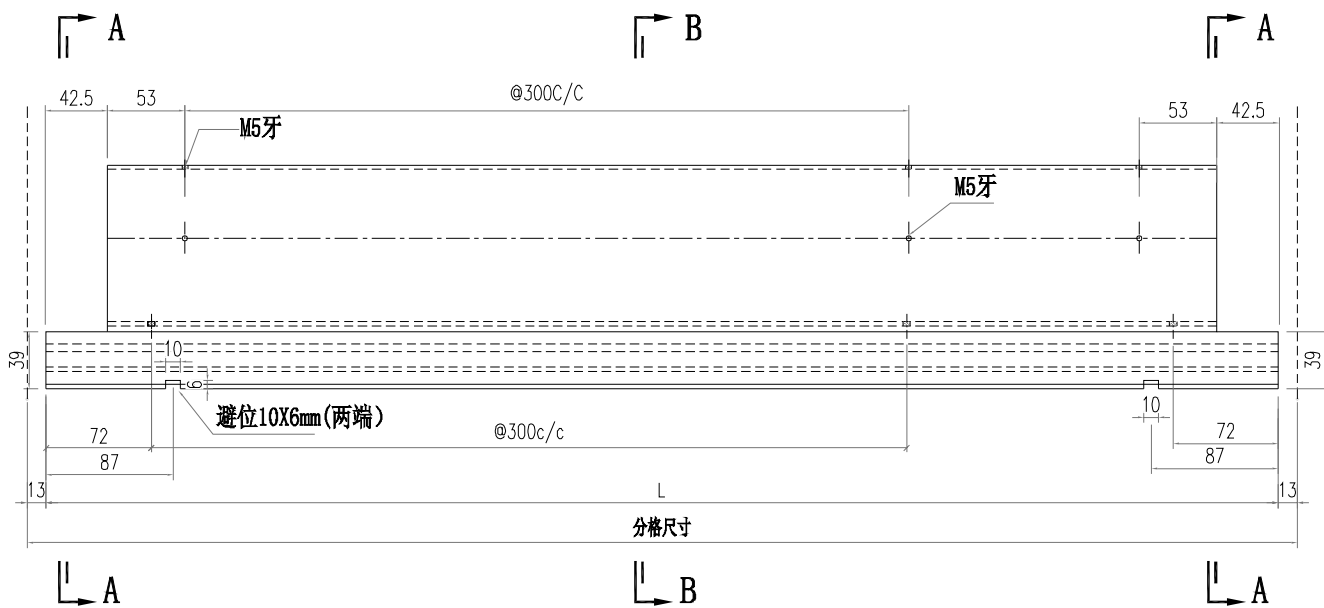


3D VIEW

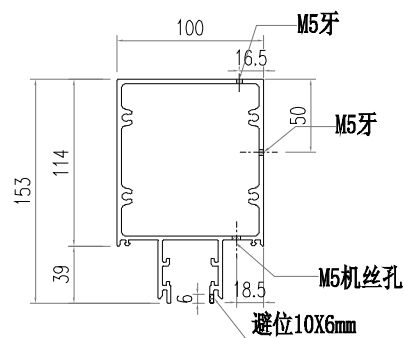


部件编号	L	分格尺寸
AT05-P04-001	682.5	720
AT05-P04-002	582.5	620

 美特鋁質有限公司 MIDI Aluminium Fabricator Ltd.				工程號 J856	類別 天榮站	物料號 M1	圖號 AT03-X01
修改 日期	採用工廠 <input type="checkbox"/>	地盤 <input checked="" type="checkbox"/>	图纸名称 铝料加工图	制圖 李傳鵬	2022-11-26	數量 -	單件重量 - (KG)
	材料颜色 -UCT542919XL-3		材料 AT03	復核 練松文	2022-11-27		
				批准 林仁安	2022-11-28		



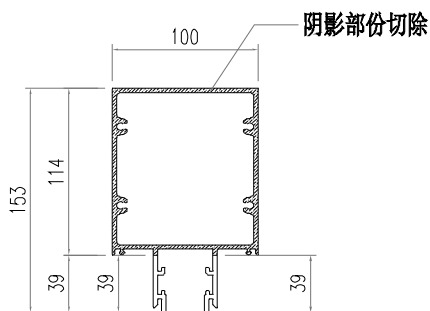
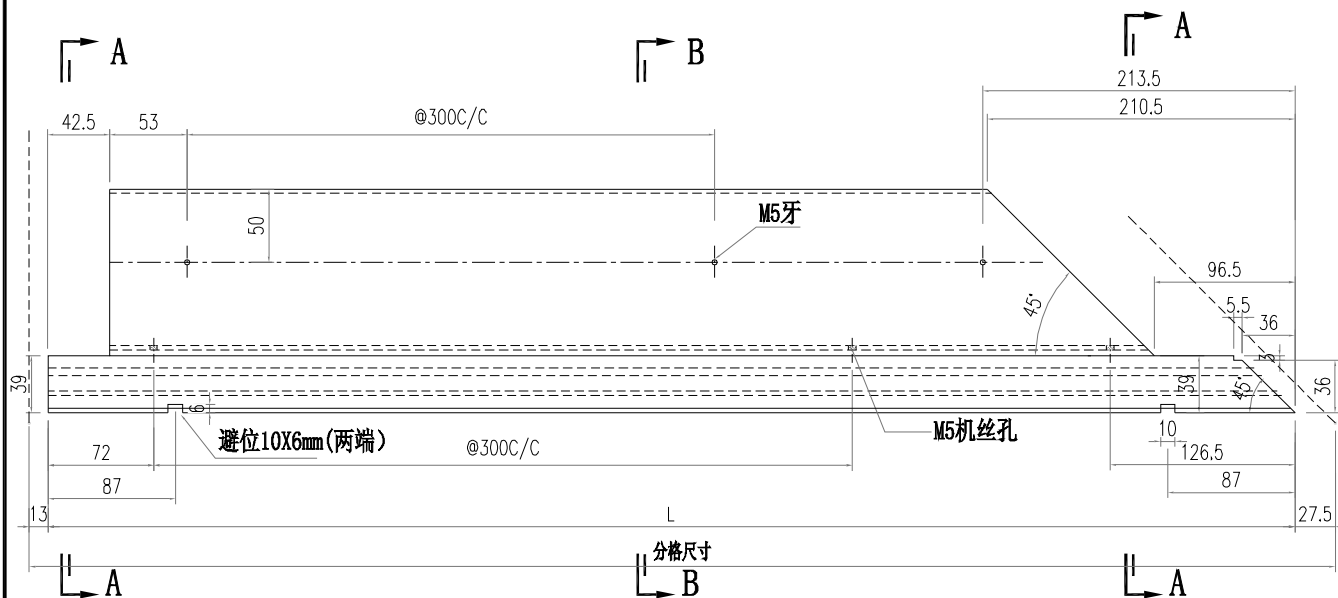
SECTION A-A



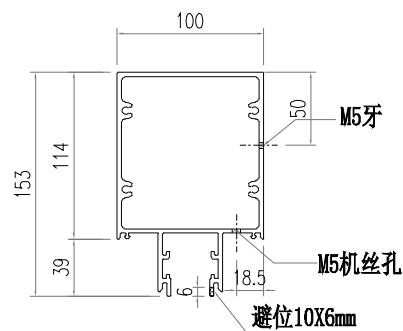
SECTION B-B

部件编号	L	分格尺寸
AT03-X01-001	1331.5	1357.5
AT03-X01-002	1696.5	1722.5
AT03-X01-003	1464	1490
AT03-X01-004	931.5	957.5
AT03-X01-005	739	765
AT03-X01-006	1579	1605

 美特鋁質有限公司 MIDI Aluminium Fabricator Ltd.			工程號 J856 地盘 天榮站	類別 制圖 李傳鵬 復核 練松文 批准 林仁安	物料號 M1 2022-11-26 2022-11-27 2022-11-28	圖號 AT03-X02 數量 - 單件重量 - (KG)	
修改 日期	採用工廠 材料颜色 -UCT542919XL-3	地盤 <input checked="" type="checkbox"/>	图纸名称 铝料加工图 材料 AT03				



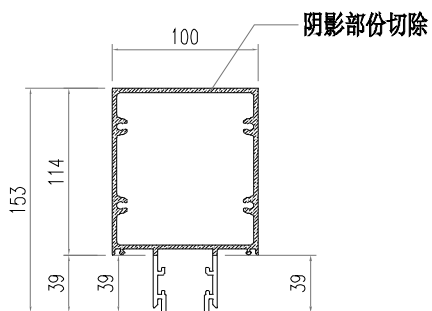
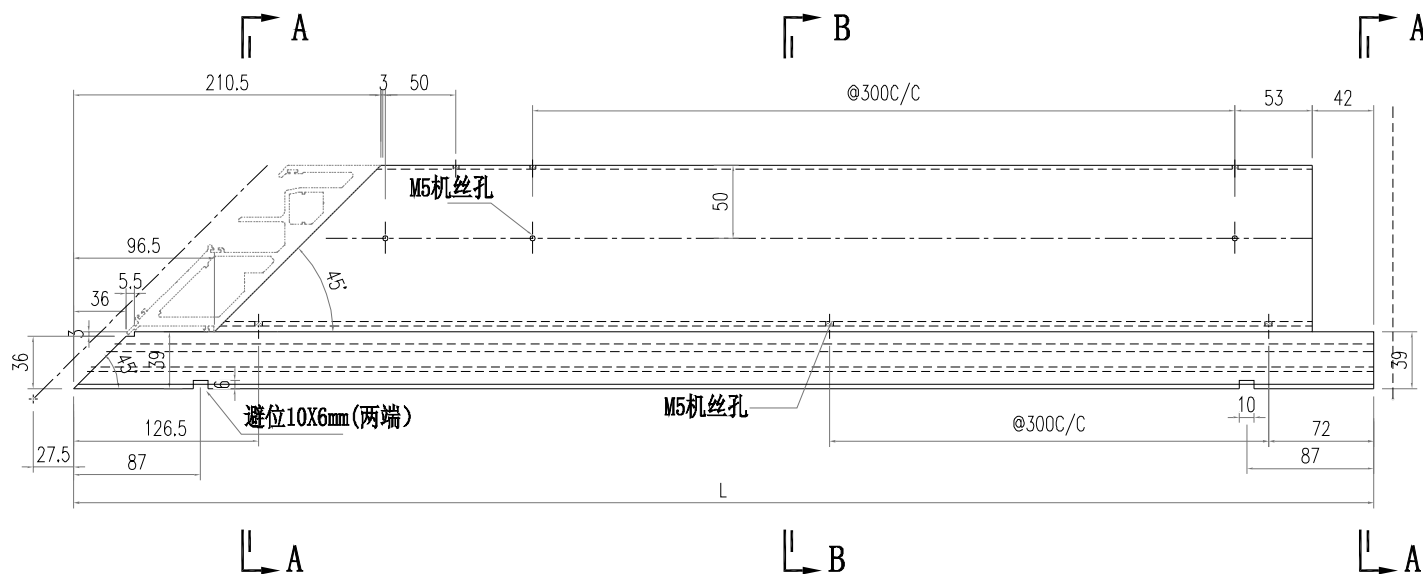
SECTION A-A



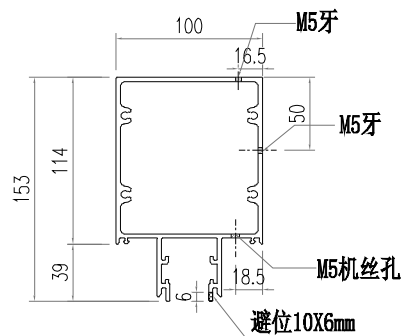
SECTION B-B

部件编号	L	分格尺寸
AT03-X02-001	679.5	720

 美特鋁質有限公司 MIDI Aluminium Fabricator Ltd.			工程號 J856 地盘 天榮站	類別 制圖 李傳鵬 復核 練松文 批准 林仁安	物料號 M1 2022-11-26 2022-11-27 2022-11-28	圖號 AT03-X03 數量 - 單件重量 - (KG)	
修改 日期	採用工廠 材料颜色 -UCT542919XL-3	地盤 <input checked="" type="checkbox"/>	图纸名称 铝料加工图 材料 AT03				



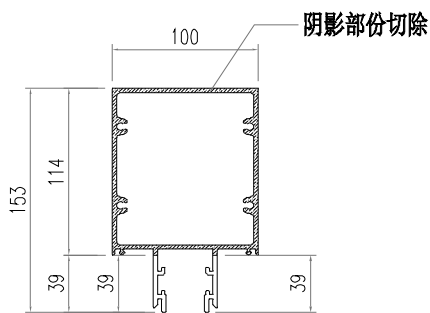
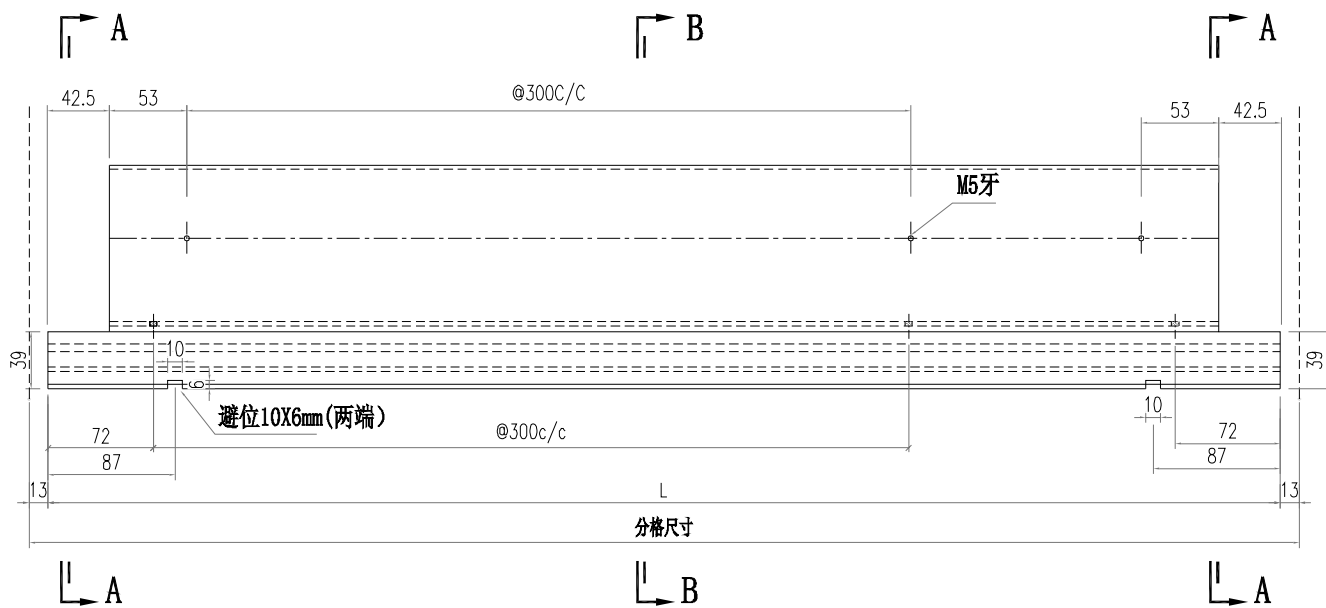
SECTION A-A



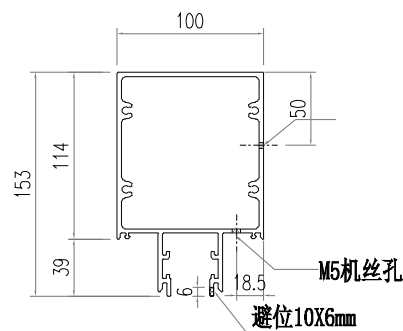
SECTION B-B

部件编号	L	分格尺寸
AT03-X03-001	1829.5	1870
AT03-X03-002	1929.5	1970

 美特鋁質有限公司 MIDI Aluminium Fabricator Ltd.				工程號 J856	類別 天榮站	物料號 M1	圖號 AT03-X04
修改 日期	採用工廠 <input type="checkbox"/>	地盤 <input checked="" type="checkbox"/>	图纸名称 铝料加工图	制圖 李傳鵬	2022-11-26	數量 -	單件重量 - (KG)
	材料颜色 -UCT542919XL-3		材料 AT03	復核 林仁安	2022-11-28		



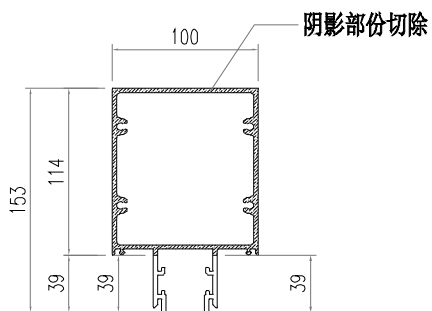
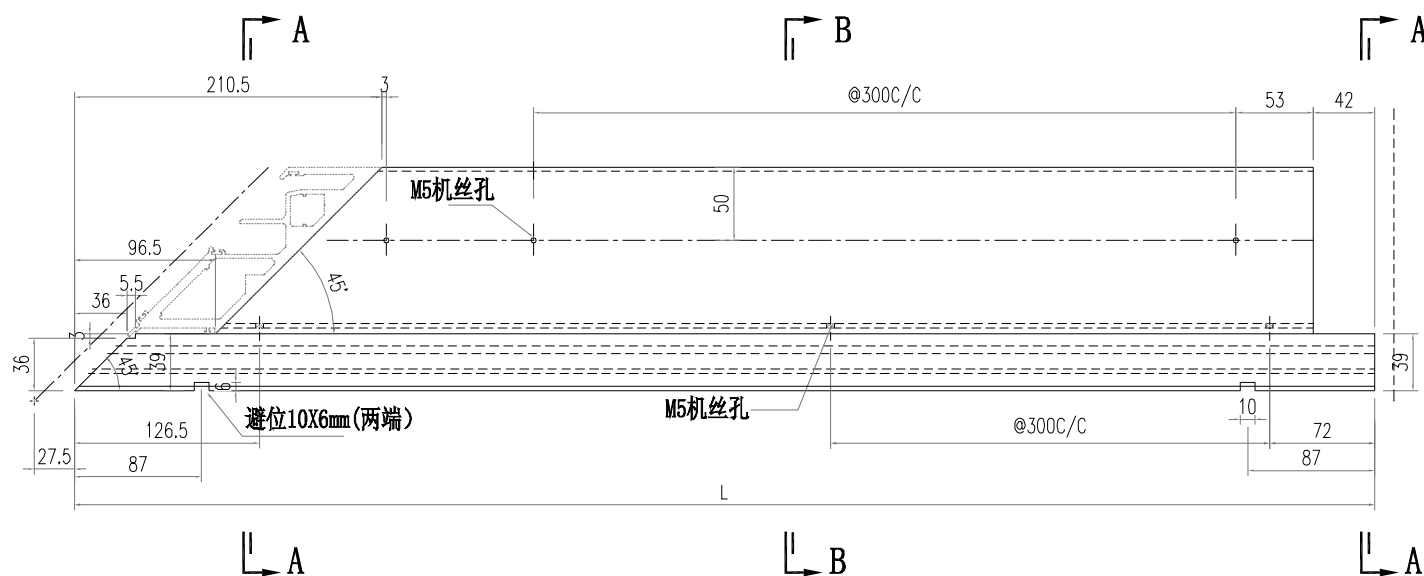
SECTION A-A



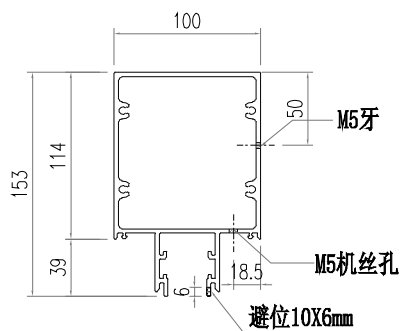
SECTION B-B

部件编号	L	分格尺寸
AT03-X04-001	624	650
AT03-X04-002	1696.5	1722.5
AT03-X04-003	1331.5	1357.5

 美特鋁質有限公司 MIDI Aluminium Fabricator Ltd.			工程號 J856 地盘 天榮站	類別 制圖 李傳鵬 復核 練松文 批准 林仁安	物料號 M1 2022-11-26 2022-11-27 2022-11-28	圖號 AT03-X05 數量 - 單件重量 - (KG)	
修改 日期	採用工廠 材料颜色 -UCT542919XL-3	地盤 <input checked="" type="checkbox"/>	图纸名称 铝料加工图 材料 AT03				



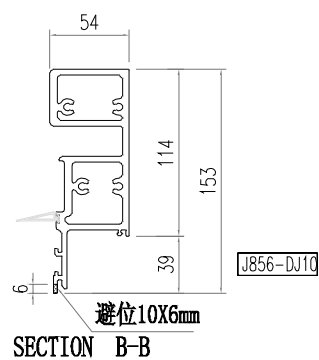
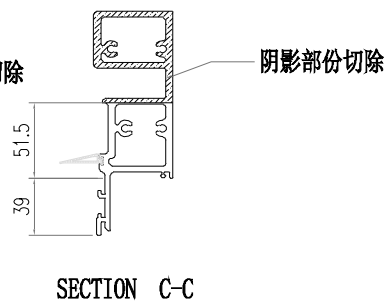
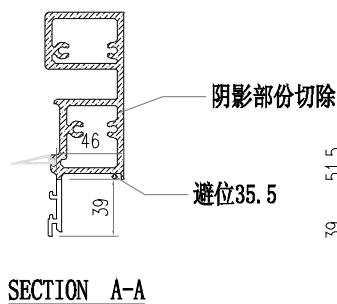
SECTION A-A



SECTION B-B

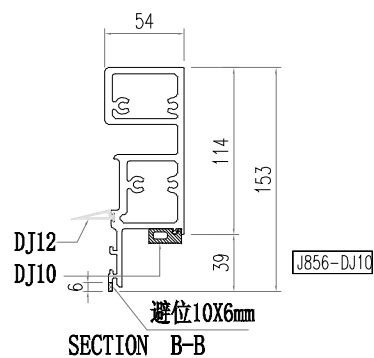
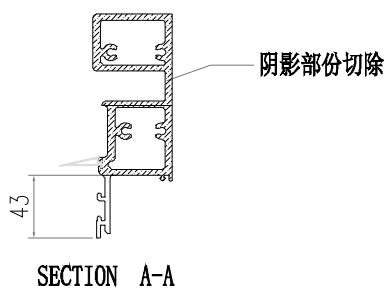
部件编号	L	分格尺寸
AT03-X05-001	1829.5	1870
AT03-X05-002	1929.5	1970

 美特鋁質有限公司 MIDI Aluminium Fabricator Ltd.				工程號 J856	類別 天榮站	物料號 M1	圖號 AT02-P01
修改 日期	採用工廠 <input type="checkbox"/>	地盤 <input checked="" type="checkbox"/>	图纸名称 铝料加工图	制圖 李傳鵬	2022-11-26	數量 -	單件重量 - (KG)
	材料颜色 -UCT542919XL-3		材料 AT02	復核 練松文	2022-11-27		
				批准 林仁安	2022-11-28		



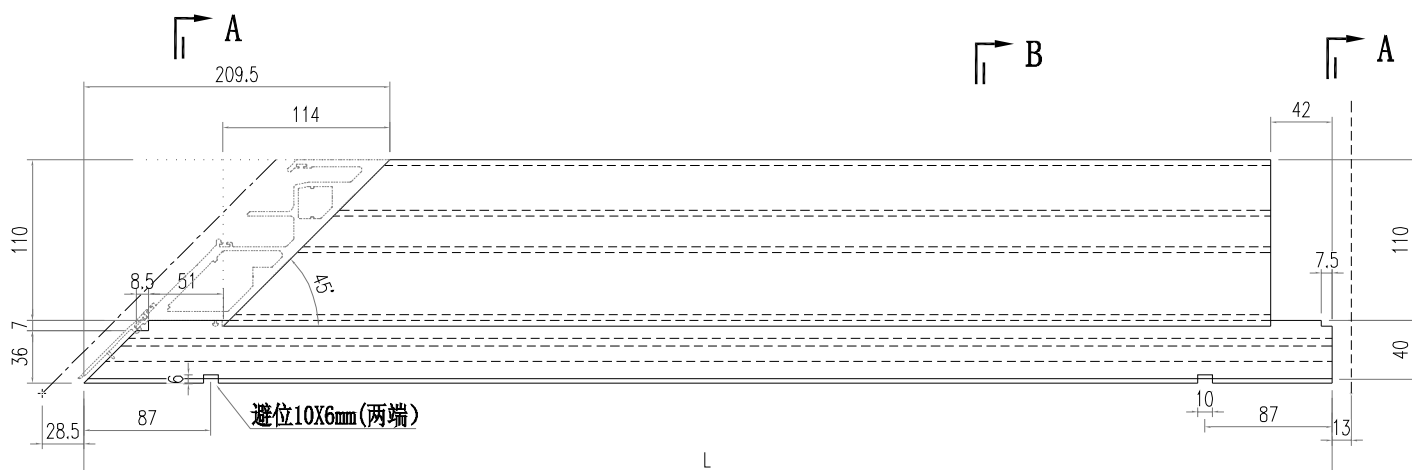
部件编号	L	分格尺寸
AT02-P01-001	624	650

 美特鋁質有限公司 MIDI Aluminium Fabricator Ltd.				工程號	J856	類別		物料號	M1		
				地盘	天榮站	制圖	李傳鵬	2022-11-26	圖號	AT02-P02	
修改		採用工廠	地盘	✓	图纸名称	铝料加工图	復核	練松文	2022-11-27	數量	-
日期		材料颜色	-UCT542919XL-3		材料	AT02	批准	林仁安	2022-11-28	單件重量	- (KG)

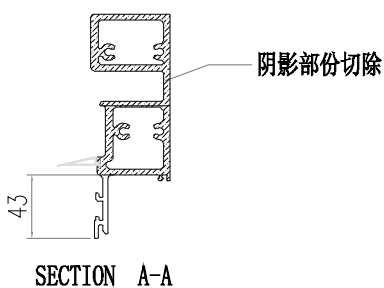


部件编号	L	分格尺寸
AT02-P02-001	1331.5	1357.5
AT02-P02-002	1696.5	1722.5
AT02-P02-003	1464	1490
AT02-P02-004	931.5	957.5
AT02-P02-005	739	765
AT02-P02-006	1579	1605

 美特鋁質有限公司 MIDI Aluminium Fabricator Ltd.				工程號	J856	類別		物料號	M1		
				地盘	天榮站	制圖	李傳鵬	2022-11-26	圖號	AT02-P04	
修改	A	採用工廠	地盘	✓	图纸名称	铝料加工图	復核	練松文	2022-11-27	數量	-
日期	12.04	材料颜色	-UCT542919XL-3		材料	AT02	批准	林仁安	2022-11-28	單件重量	- (KG)

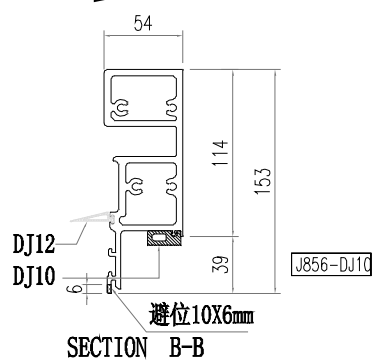


SECTION A-A



SECTION A-A

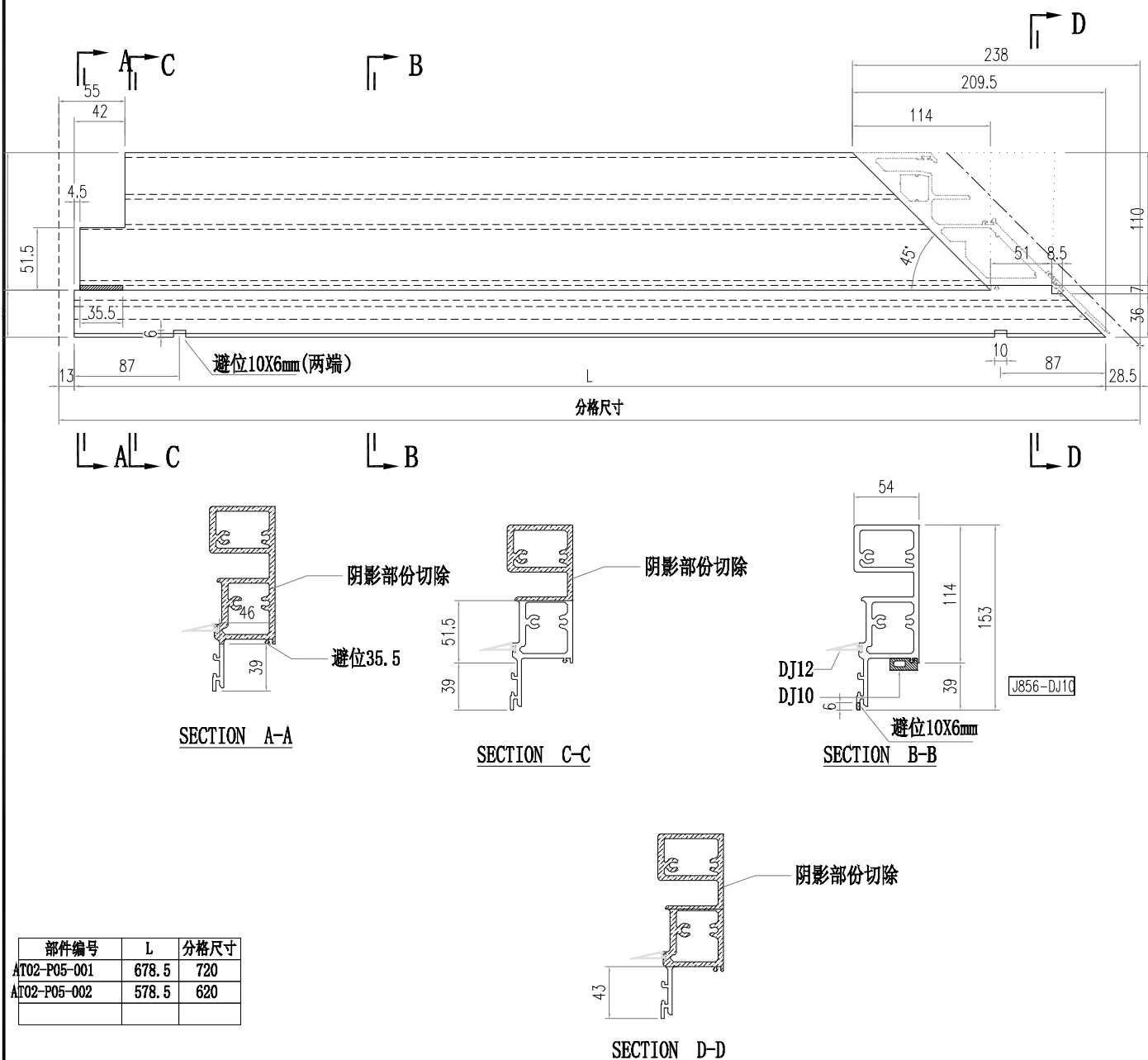
SECTION B-B



SECTION B-B

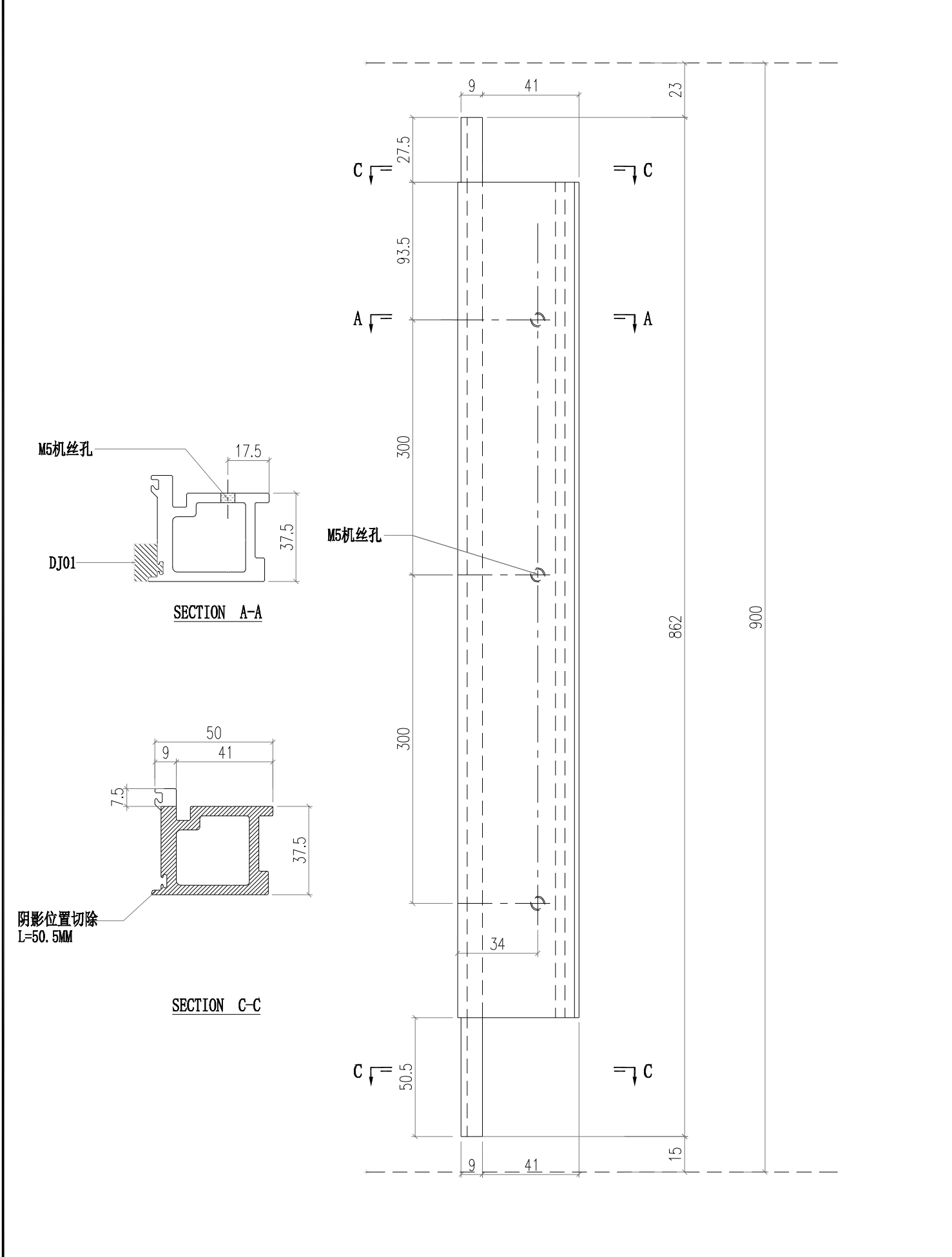
部件编号	L	分格尺寸
AT02-P04-001	1828.5	1870
AT02-P04-002	1928.5	1970

 美特鋁質有限公司 MIDI Aluminium Fabricator Ltd.				工程號 J856	類別	物料號 M1	圖號 AT02-P05	
地盤 天榮站				制圖 李傳鵬	2022-11-26	數量 -	圖號 AT02-P05	
修改 日期	採用 工廠	地盤 <input checked="" type="checkbox"/>	圖紙名稱 鋁料加工圖	復核 練松文	2022-11-27	數量 -	單件重量 - (KG)	
材料顏色 -UCT542919XL-3		材料 AT02		批准 林仁安	2022-11-28	單件重量 - (KG)		

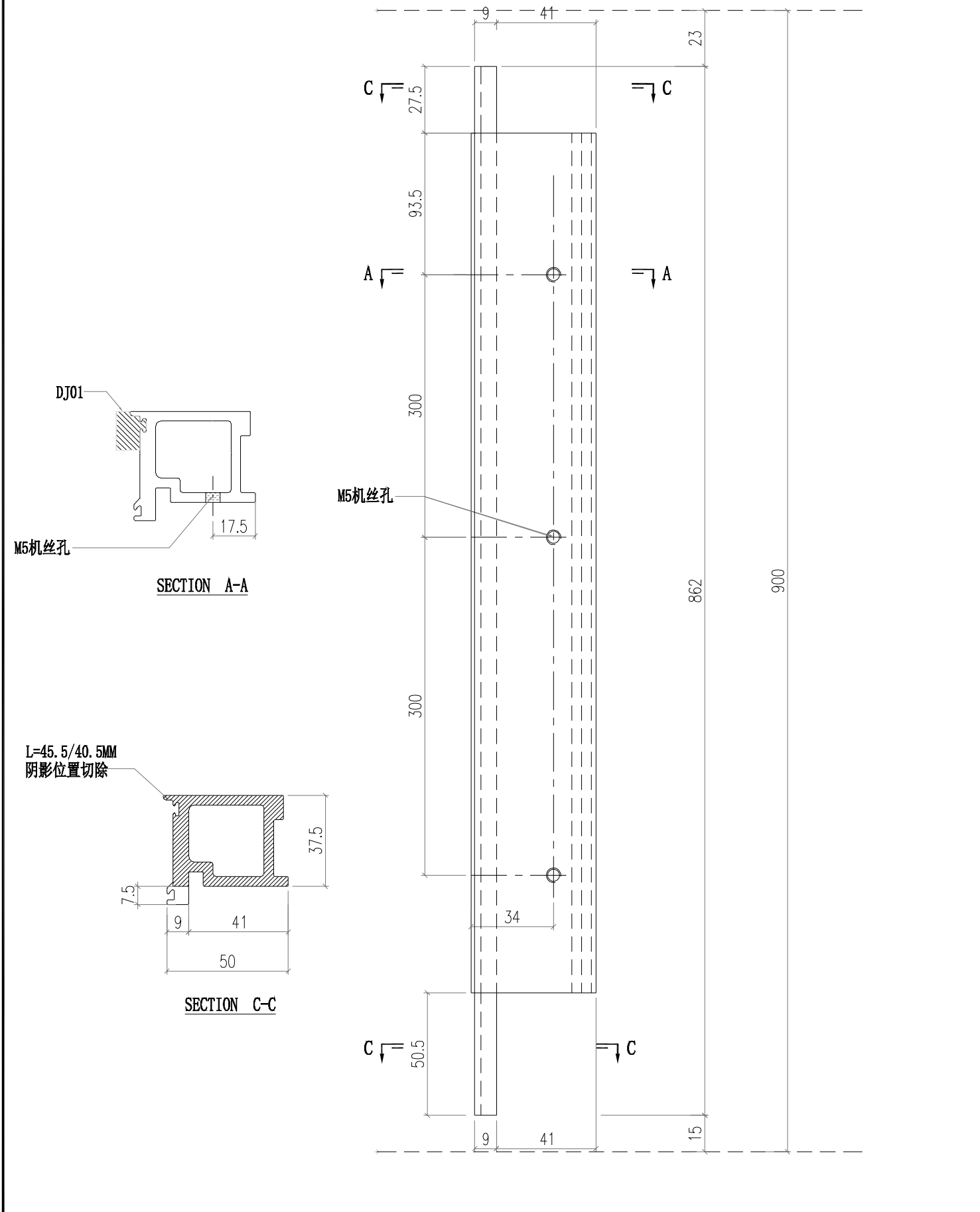


部件编号	L	分格尺寸
AT02-P05-001	678.5	720
AT02-P05-002	578.5	620

 美特鋁質有限公司 MIDI Aluminium Fabricator Ltd.				工程號 J856	類別 天榮站	物料號 M1	圖號 AD06-P01
修改 日期	採用工廠 地盤 <input checked="" type="checkbox"/>	材料顏色 -UCT542919XL-3	图纸名称 铝料加工图	制圖 李傳鵬	2022-11-26	數量 -	單件重量 - (KG)
			材料 AD06	復核 練松文	2022-11-27		
				批准 林仁安	2022-11-28		



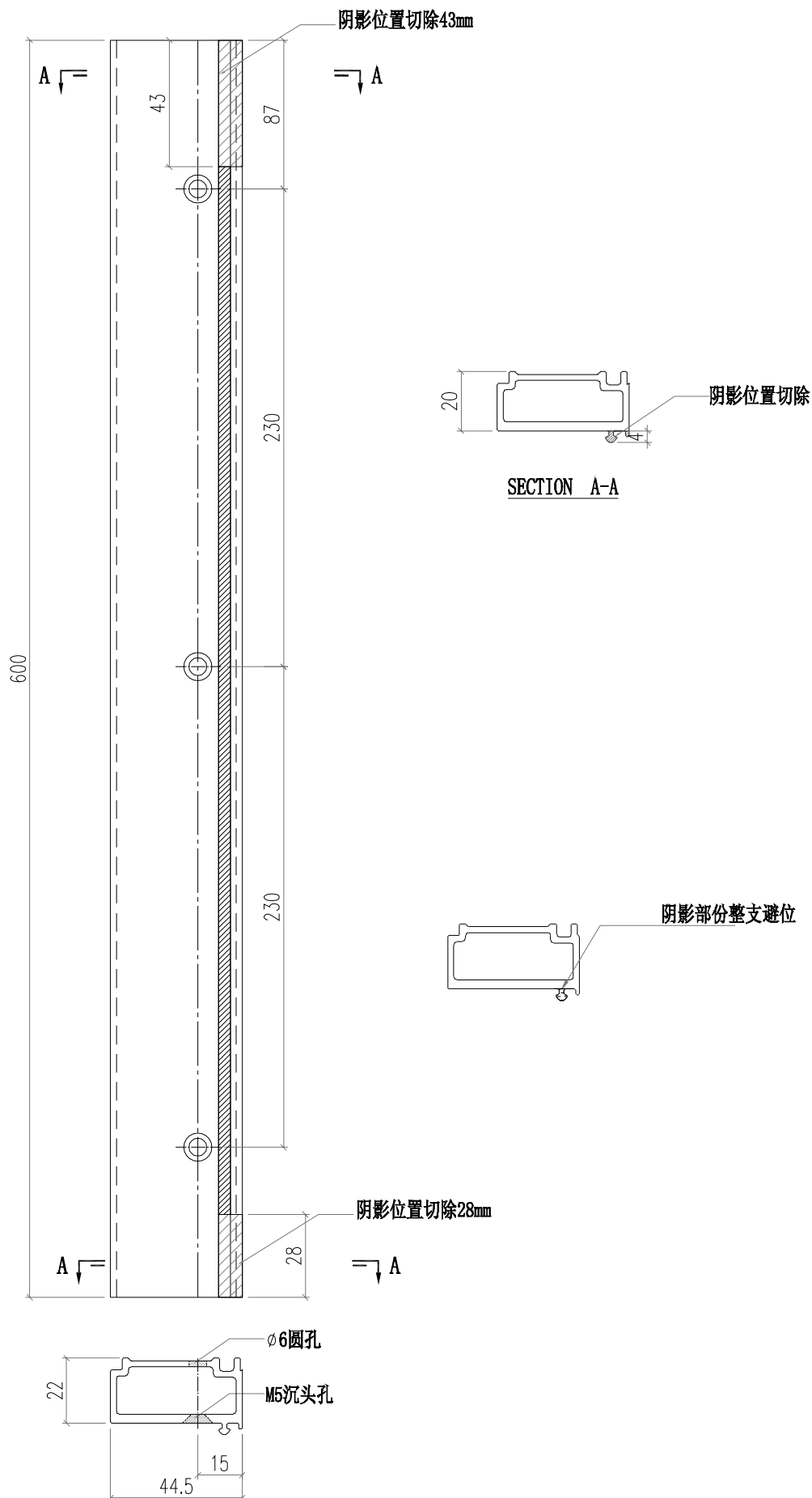
 美特鋁質有限公司 MIDI Aluminium Fabricator Ltd.				工程號 J856 地盘 天榮站	類別 制圖 李傳鵬 復核 練松文 批准 林仁安	物料號 M1 2022-11-26 2022-11-27 2022-11-28	圖號 AD06-P02 數量 - 單件重量 - (KG)
修改 日期	採用工廠 材料颜色 -UCT542919XL-3	地盤 <input checked="" type="checkbox"/>	图纸名称 铝料加工图 材料 AD06				



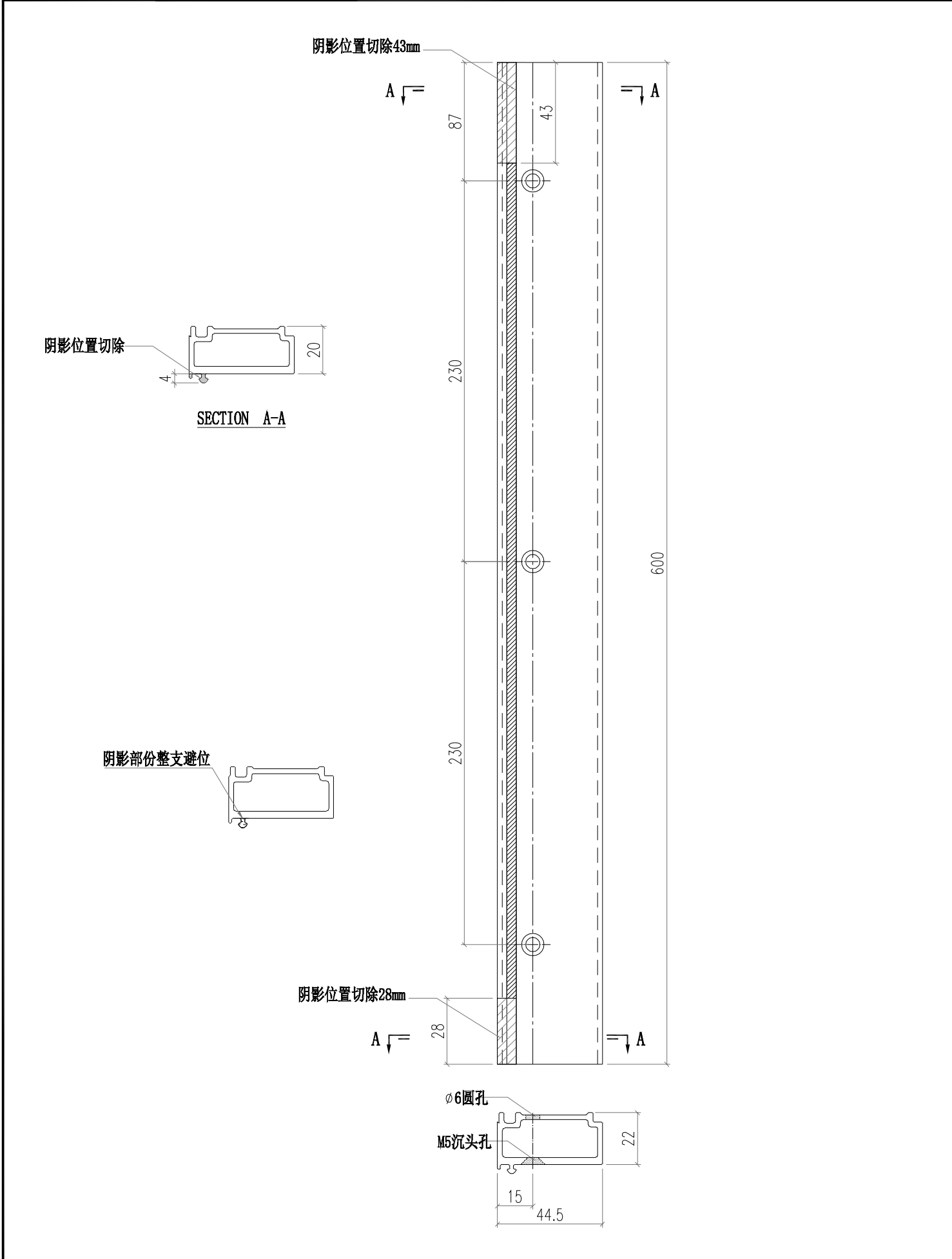




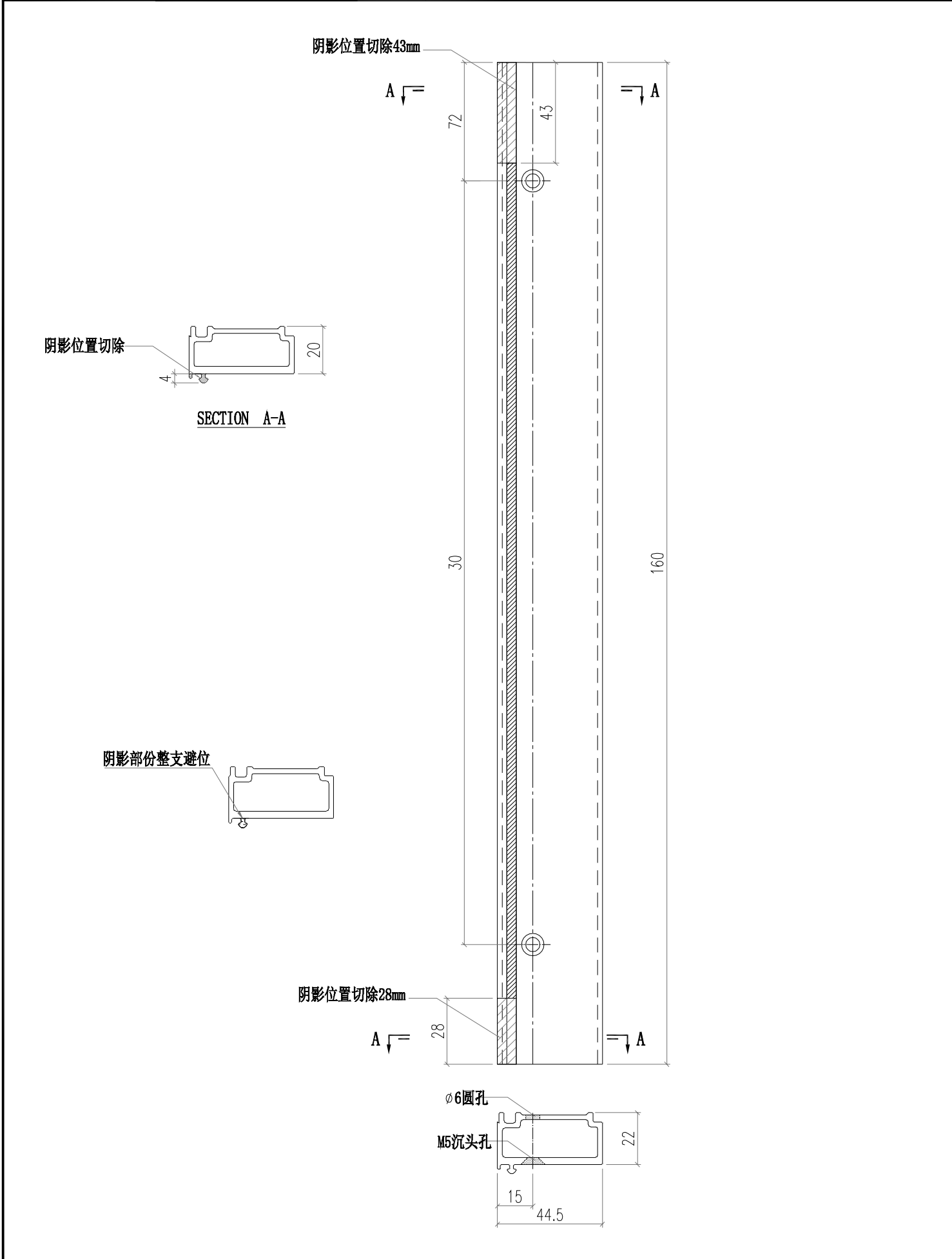
 美特鋁質有限公司 MIDI Aluminium Fabricator Ltd.				工程號 J856 地盘 天榮站	類別 制圖 李傳鵬 復核 練松文 批准 林仁安	物料號 M1 2022-02-11 2022-02-13 2022-02-15	圖號 X86376-X01 數量 - 單件重量 - (KG)
修改 A B 日期 12.09 12.23	採用工廠 材料颜色 -UCT542919XL-3	地盤 <input checked="" type="checkbox"/>	图纸名称 铝料加工图 材料 X86376				



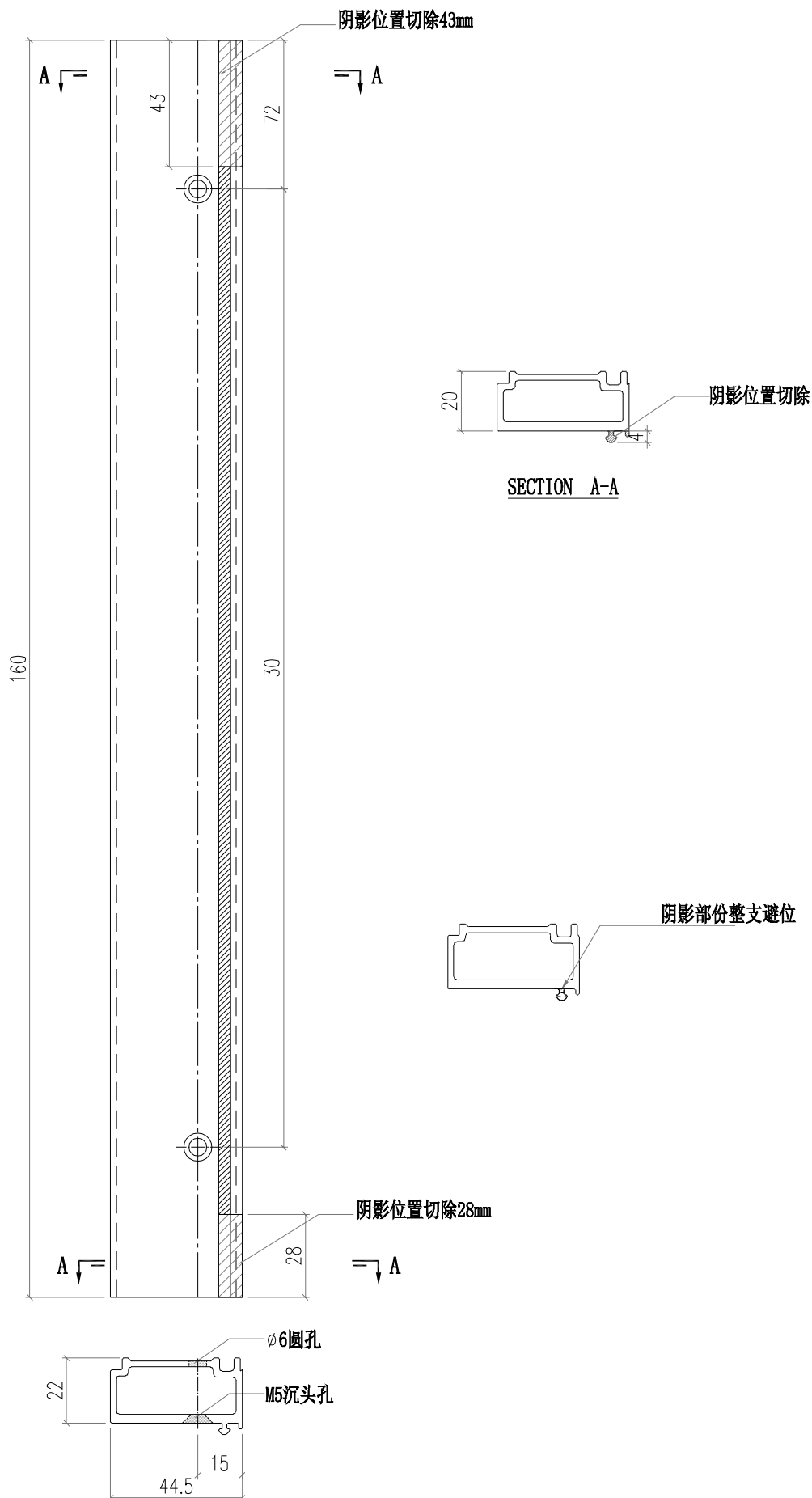
 美特鋁質有限公司 MIDI Aluminium Fabricator Ltd.			工程號 J856 地盘 天榮站	類別 制圖 李傳鵬 復核 練松文 批准 林仁安	物料號 M1 2022-02-11 2022-02-13 2022-02-15	圖號 X86376-X02 數量 - 單件重量 - (KG)
修改 A B 日期 12.09 12.23	採用工廠 材料颜色 -UCT542919XL-3	地盤 <input checked="" type="checkbox"/>	图纸名称 铝料加工图 材料 X86376			

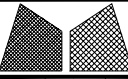


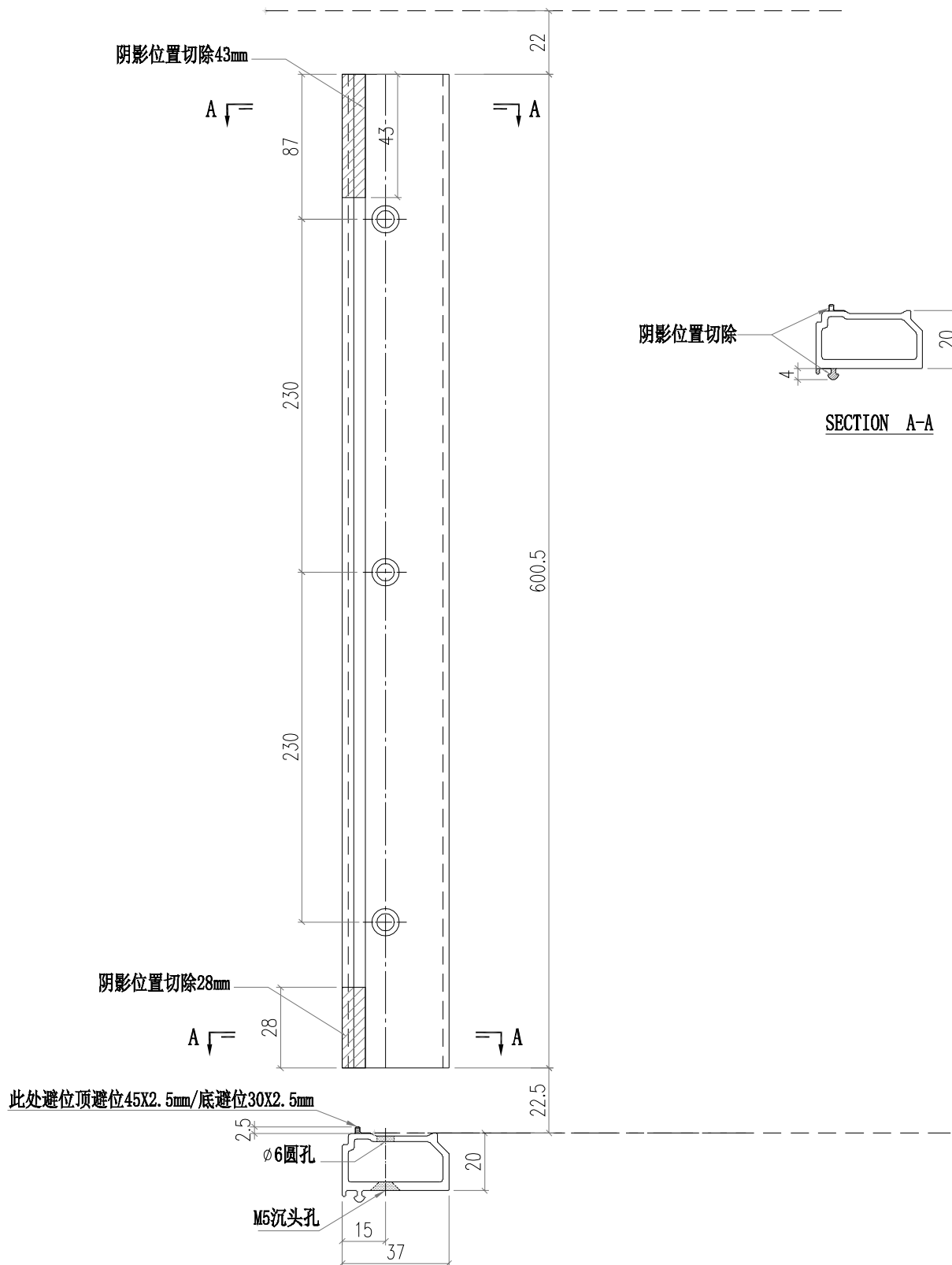
 美特鋁質有限公司 MIDI Aluminium Fabricator Ltd.			工程號 J856	類別 天榮站	物料號 M1	圖號 X86376-X04
修改 日期 12.09 12.23	A B	採用工廠 地盤 ✓	圖紙名稱 鋁料加工圖	制圖 李傳鵬 復核 練松文 批准 林仁安	2022-02-11 2022-02-13 2022-02-15	數量 - 單件重量 - (KG)
材料顏色 -UCT542919XL-3		材料 X86376				



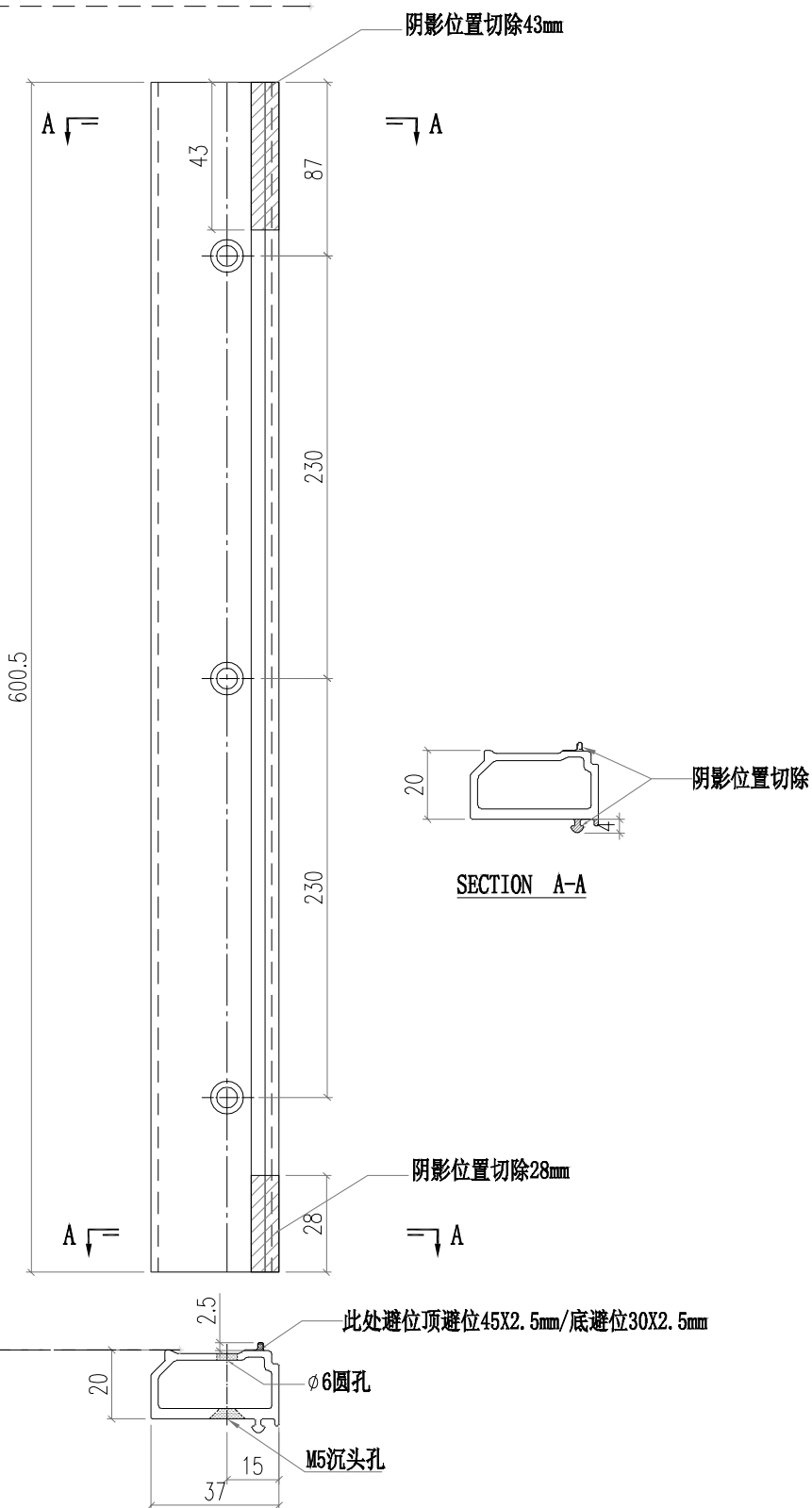
 美特鋁質有限公司 MIDI Aluminium Fabricator Ltd.			工程號 J856 地盘 天榮站	類別 制圖 李傳鵬 復核 練松文 批准 林仁安	物料號 M1 2022-02-11 2022-02-13 2022-02-15	圖號 X86376-X03 數量 - 單件重量 - (KG)
修改 A B 日期 12.09 12.23	採用工廠 材料颜色 -UCT542919XL-3	地盤 <input checked="" type="checkbox"/>	图纸名称 铝料加工图 材料 X86376			



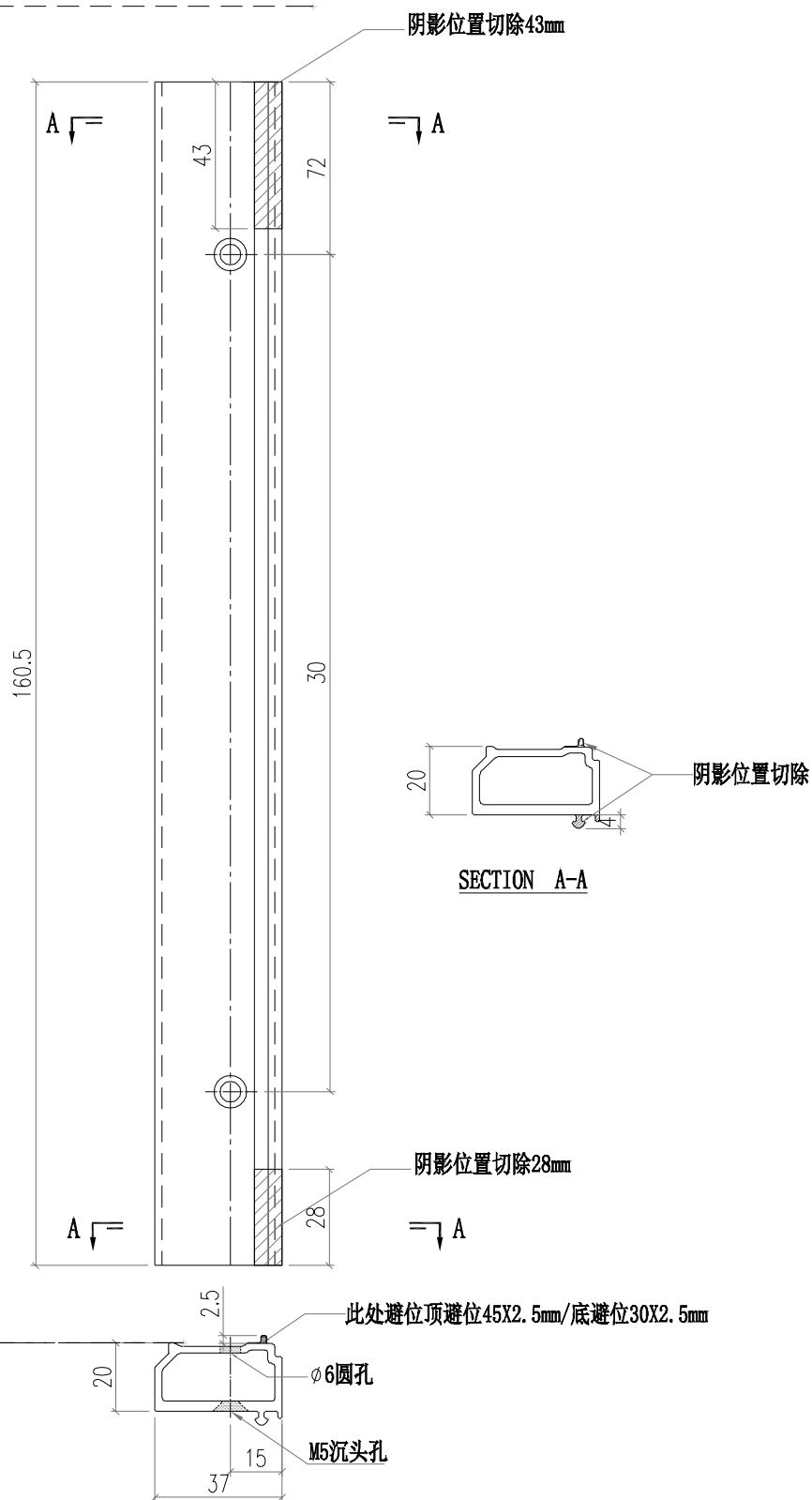
 美特鋁質有限公司 MIDI Aluminium Fabricator Ltd.			工程號 J856 地盘 天榮站	類別 制圖 李傳鵬 復核 練松文 批准 林仁安	物料號 M1 2022-11-26 2022-11-27 2022-11-28	圖號 X86371-X01 數量 - 單件重量 - (KG)
修改 A B 日期 12.20 12.23	採用工廠 材料颜色 -UCT542919XL-3	图纸名称 铝料加工图 材料 X86371				



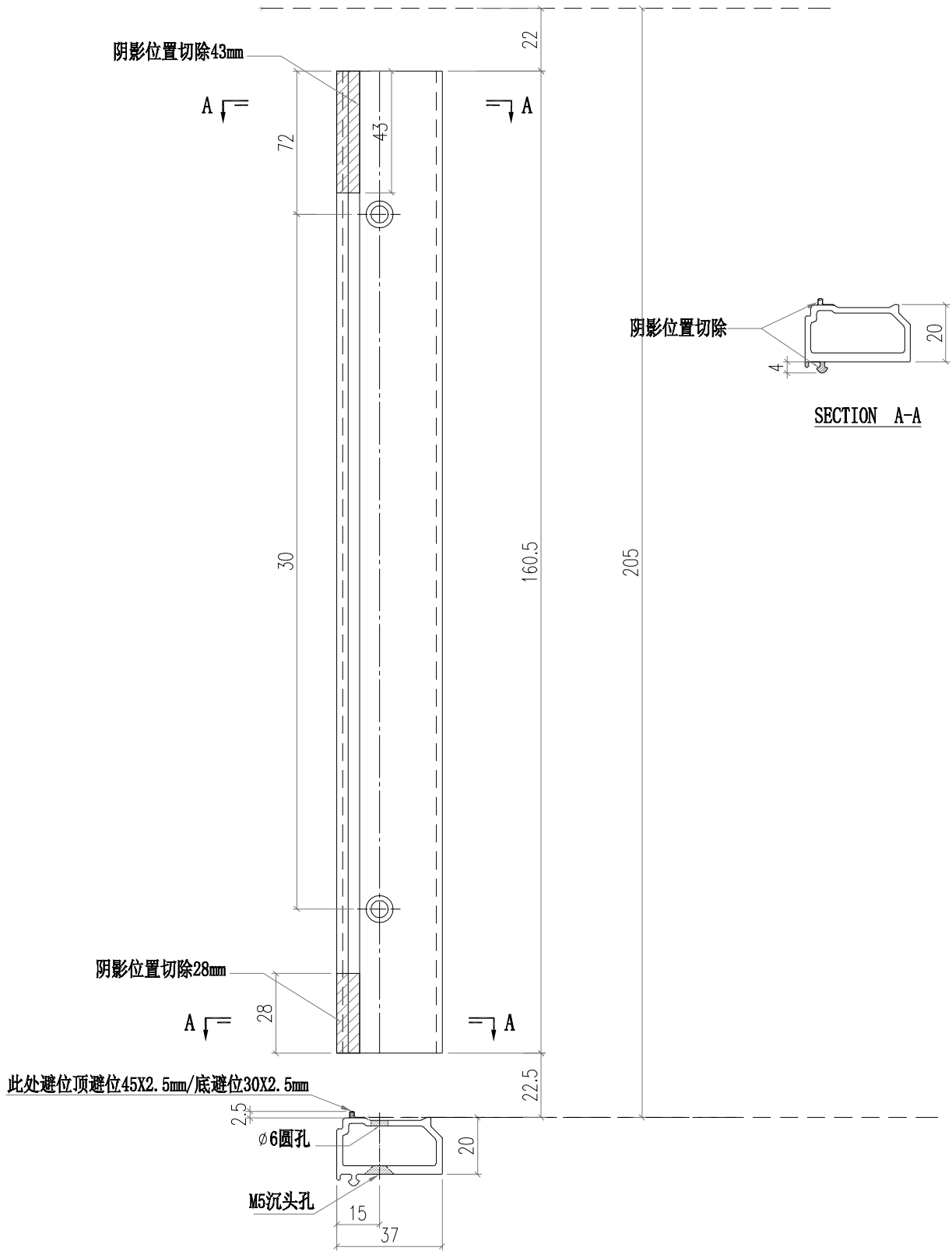
 美特鋁質有限公司 MIDI Aluminium Fabricator Ltd.			工程號 J856	類別 M1	物料號 M1
地盤 天榮站			制圖 李傳鵬	2022-11-26	圖號 X86371-X02
修改 A B	採用 工廠	地盤 <input checked="" type="checkbox"/>	图纸名称 铝料加工图	復核 練松文	2022-11-27
日期 12.20 12.23	材料颜色 -UCT542919XL-3		材料 X86371	批准 林仁安	2022-11-28
					數量 -
					單件重量 - (KG)



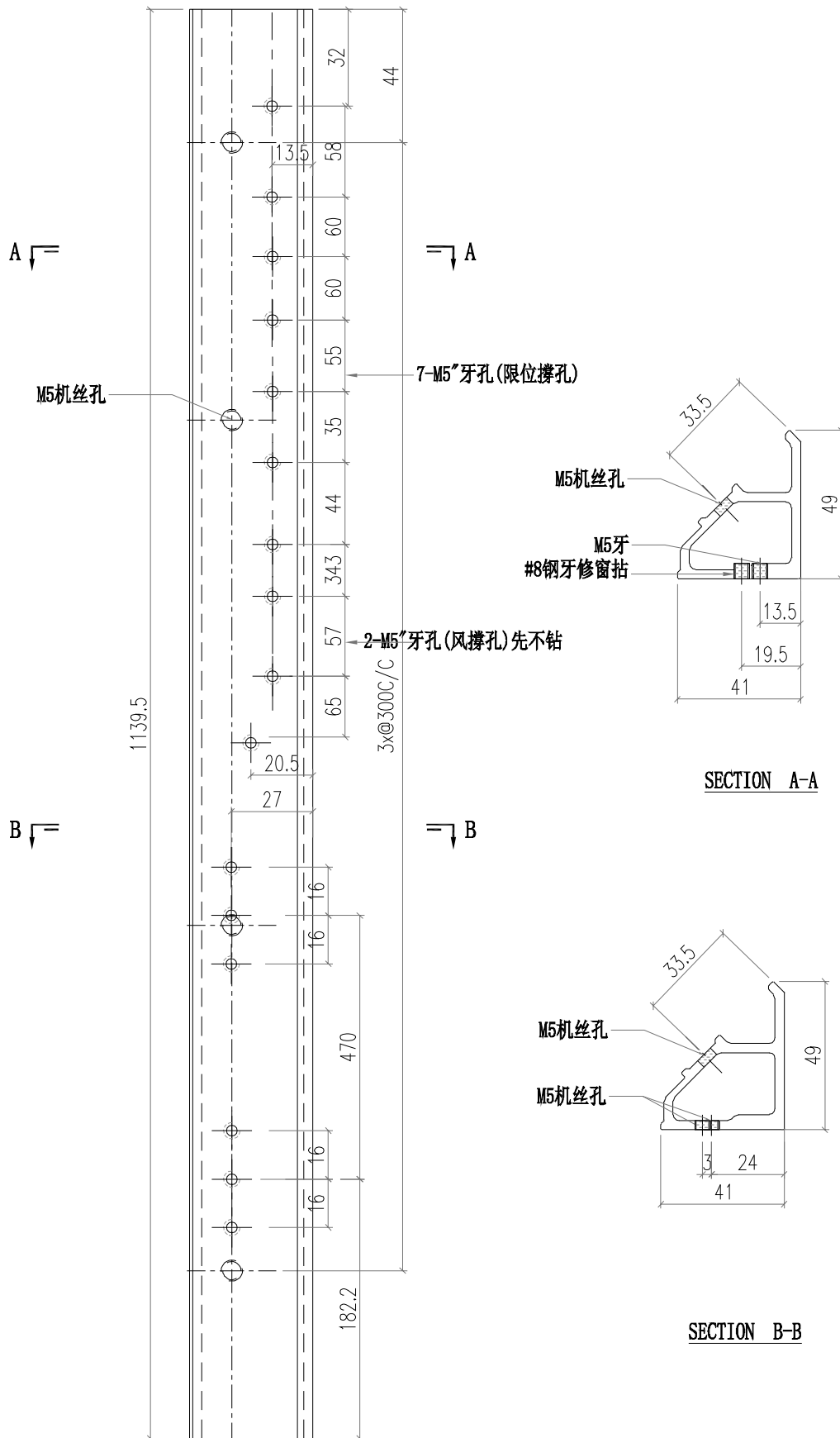
 美特鋁質有限公司 MIDI Aluminium Fabricator Ltd.				工程號 J856	類別 天榮站	物料號 M1	圖號 X86371-X04	
修改 A B	採用 工廠	地盤 ✓	圖紙名稱 鋁料加工圖	制圖 李傳鵬	2022-11-26	圖號 數量	-	
日期 12.20 12.23	材料顏色 -UCT542919XL-3		材料 X86371	復核 練松文	2022-11-27	數量 單件重量	- (KG)	
				批准 林仁安	2022-11-28			



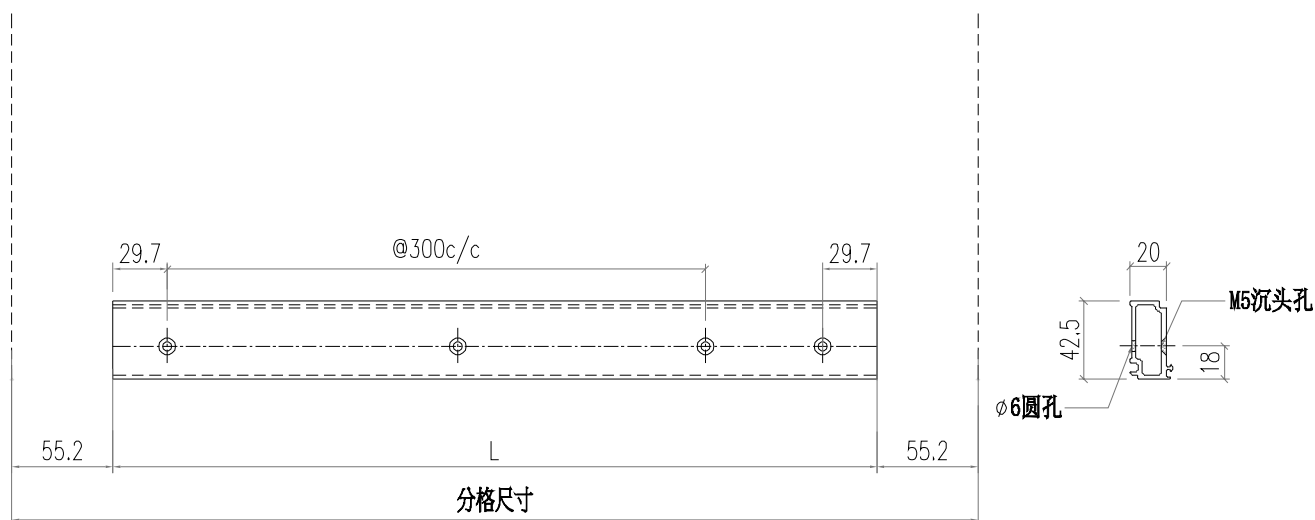
 美特鋁質有限公司 MIDI Aluminium Fabricator Ltd.			工程號 J856 地盘 天榮站	類別 制圖 李傳鵬 復核 練松文 批准 林仁安	物料號 M1 2022-11-26 2022-11-27 2022-11-28	圖號 X86371-X03 數量 - 單件重量 - (KG)
修改 A B 日期 12.20 12.23	採用工廠 材料颜色 -UCT542919XL-3	图纸名称 铝料加工图 材料 X86371				



 美特鋁質有限公司 MIDI Aluminium Fabricator Ltd.				工程號 J856 地盘 天榮站	類別 制圖 李傳鵬 復核 練松文 批准 林仁安	物料號 M1 2022-11-26 2022-11-27 2022-11-28	圖號 X86391-P02 數量 - 單件重量 - (KG)
修改 日期	採用工廠 材料颜色 -UCT542919XL-3	地盤 <input checked="" type="checkbox"/>	图纸名称 铝料加工图 材料 X86391				

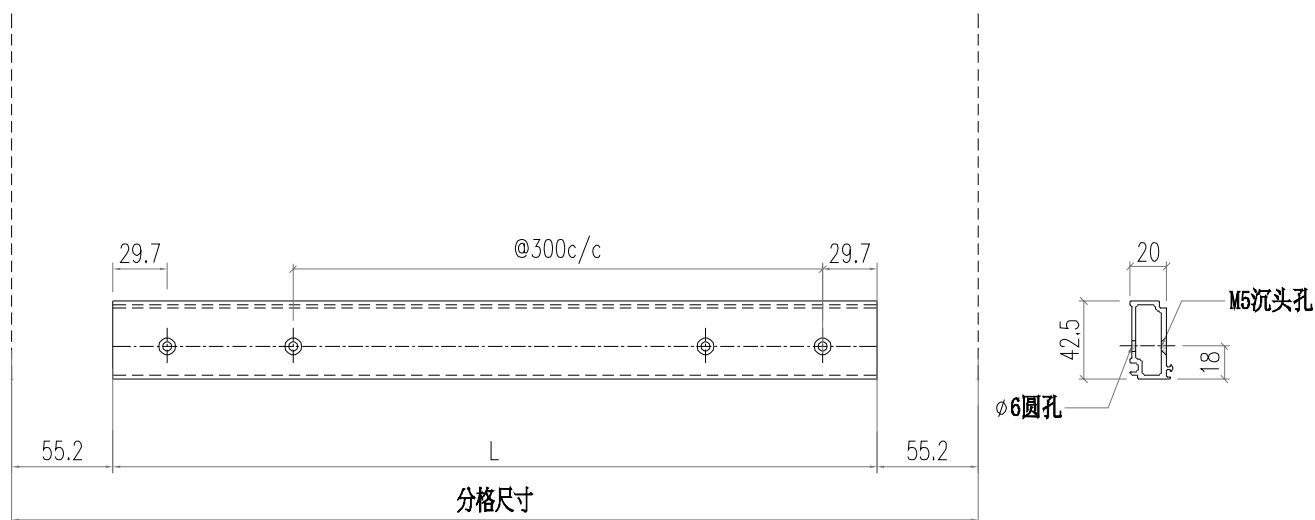


 美特鋁質有限公司 MIDI Aluminium Fabricator Ltd.				工程號	J856	類別		物料號	M1			
				地盘	天榮站	制圖	李傳鵬	2022-11-26	圖號	X86374-P01		
修改	A		採用工廠	地盘	✓	图纸名称	铝料加工图	復核	練松文	2022-11-27	數量	-
日期	12.09		材料颜色	- UCT542919XL-3		材料	X86374	批准	林仁安	2022-11-28	單件重量	- (KG)



部件编号	L	分格尺寸	
X86374-P01-1	539.6	650	
X86374-P01-2	847.1	957.5	
X86374-P01-3	1558.1	1737.5	转角位
X86374-P01-4	1247.1	1357.5	
X86374-P01-5	1612.1	1722.5	
X86374-P01-6	765.6	945	转角位
X86374-P01-7	1379.6	1490	
X86374-P01-8	540.6	720	转角位
X86374-P01-9	1790.6	1970	转角位
X86374-P01-10	440.6	620	转角位
X86374-P01-11	1494.6	1605	
X86374-P01-12	654.6	765	

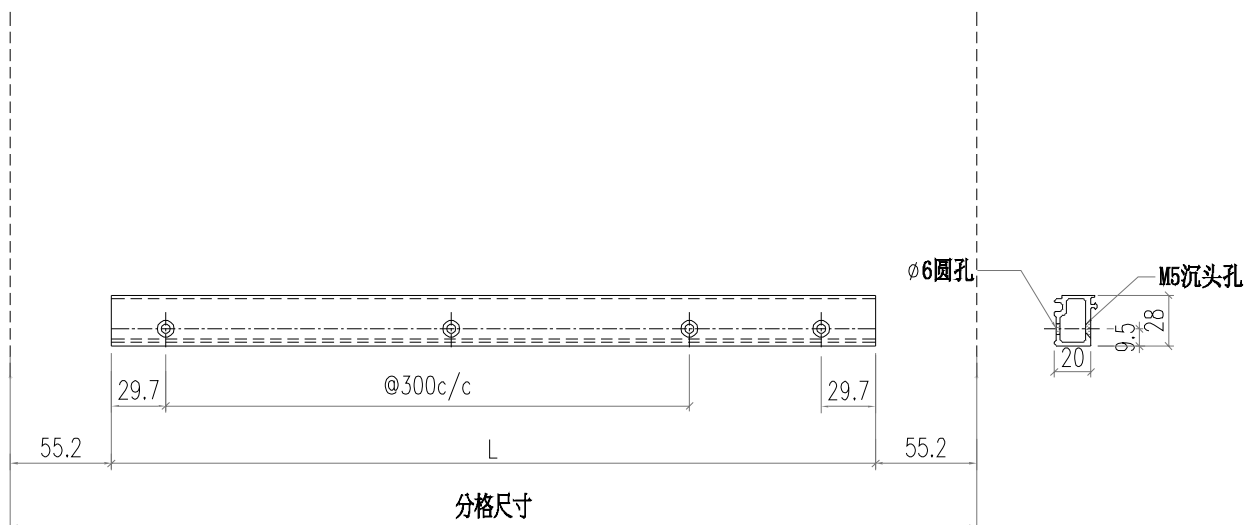
 美特鋁質有限公司 MIDI Aluminium Fabricator Ltd.				工程號 J856	類別	物料號 M1	圖號 X86374-P02	
修改 A	採用 工廠	地盤 <input checked="" type="checkbox"/>	图纸名称 铝料加工图	制圖 李傳鵬	2022-11-26	數量 -	圖號 X86374-P02	
日期 12.09	材料颜色 - UCT542919XL-3		材料 X86374	復核 練松文	2022-11-27	單件重量 -	(KG)	
				批准 林仁安	2022-11-28			



部件编号	L	分格尺寸
X86374-P02-1	640.6	820
X86374-P02-2	1690.6	1870
X86374-P02-3	1790.6	1970
X86374-P02-4	540.6	720

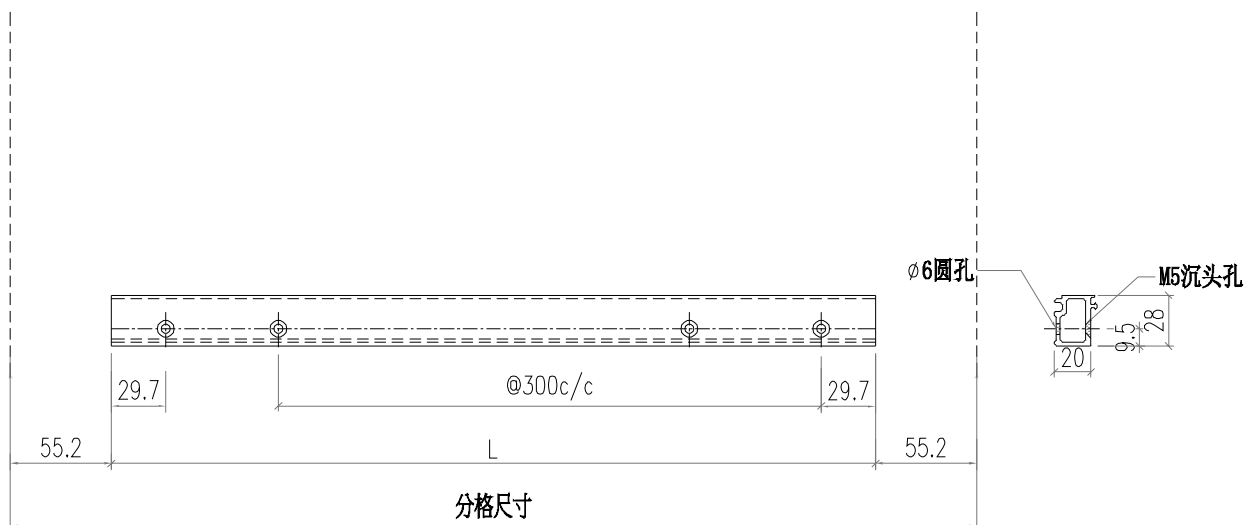
转角位  
 转角位  
 转角位  
 转角位

 美特鋁質有限公司 MIDI Aluminium Fabricator Ltd.				工程號	J856	類別		物料號	M1		
				地盘	天榮站	制圖	李傳鵬	2022-11-26	圖號	X86375-P01	
修改		採用工廠	地盘	✓	图纸名称	铝料加工图	復核	練松文	2022-11-27	數量	-
日期		材料颜色	- UCT542919XL-3		材料	X86375	批准	林仁安	2022-11-28	單件重量	- (KG)



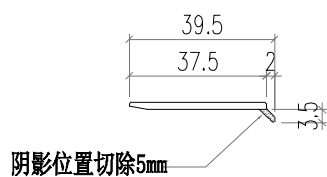
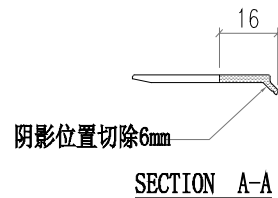
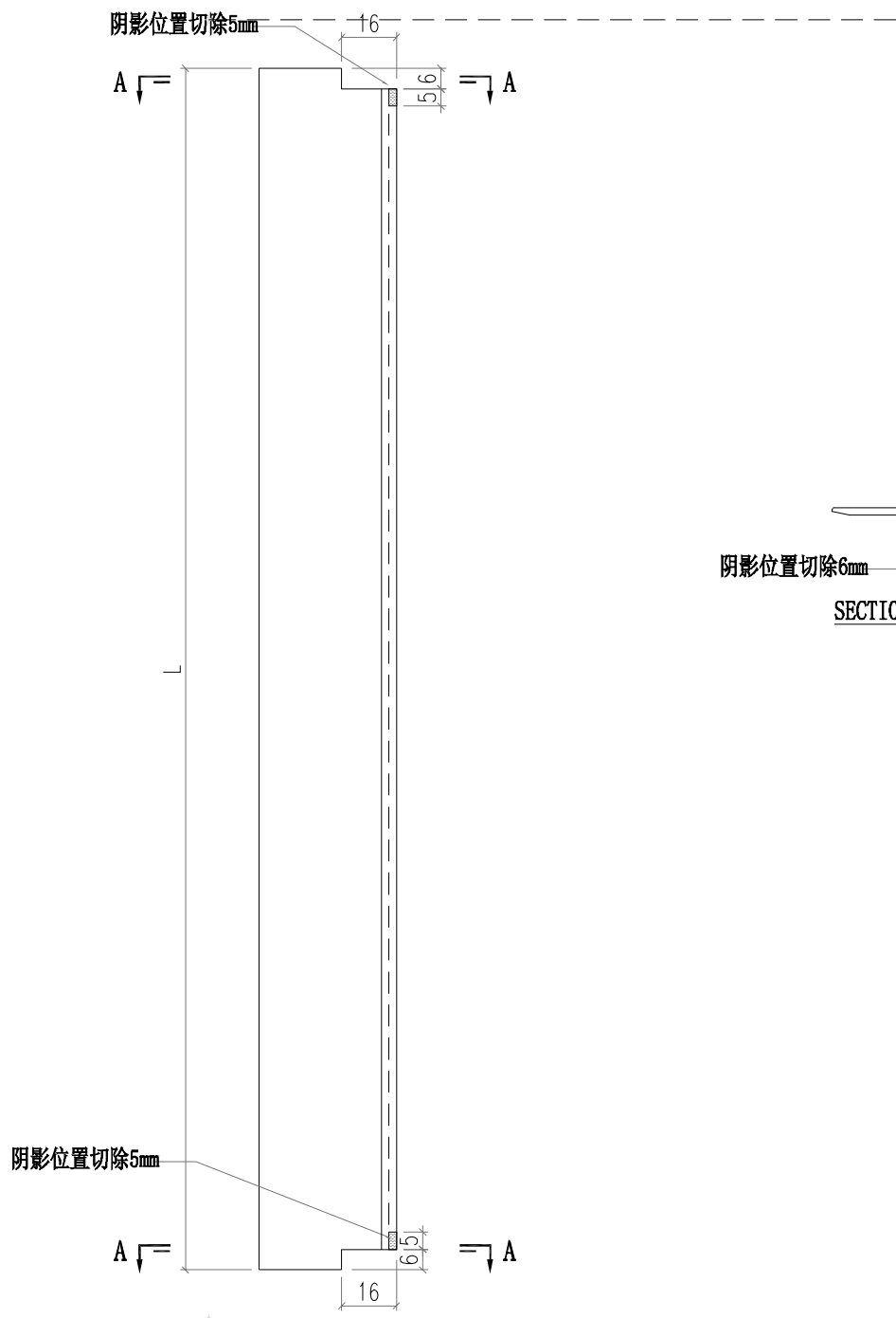
部件编号	L	分格尺寸	
X86375-P01-1	539.6	650	
X86375-P01-2	847.1	957.5	
X86375-P01-3	1558.1	1737.5	转角位
X86375-P01-4	1247.1	1357.5	
X86375-P01-5	1612.1	1722.5	
X86375-P01-6	765.6	945	转角位
X86375-P01-7	1379.6	1490	
X86375-P01-8	540.6	720	转角位
X86375-P01-9	1790.6	1970	转角位
X86375-P01-10	440.6	620	转角位
X86375-P01-11	1494.6	1605	
X86375-P01-12	654.6	765	

 美特鋁質有限公司 MIDI Aluminium Fabricator Ltd.				工程號	J856	類別		物料號	M1		
				地盘	天榮站	制圖	李傳鵬	2022-11-26	圖號	X86375-P02	
修改		採用工廠	地盘	✓	图纸名称	铝料加工图	復核	練松文	2022-11-27	數量	-
日期		材料颜色	- UCT542919XL-3		材料	X86375	批准	林仁安	2022-11-28	單件重量	- (KG)



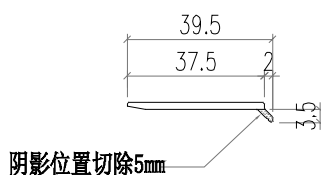
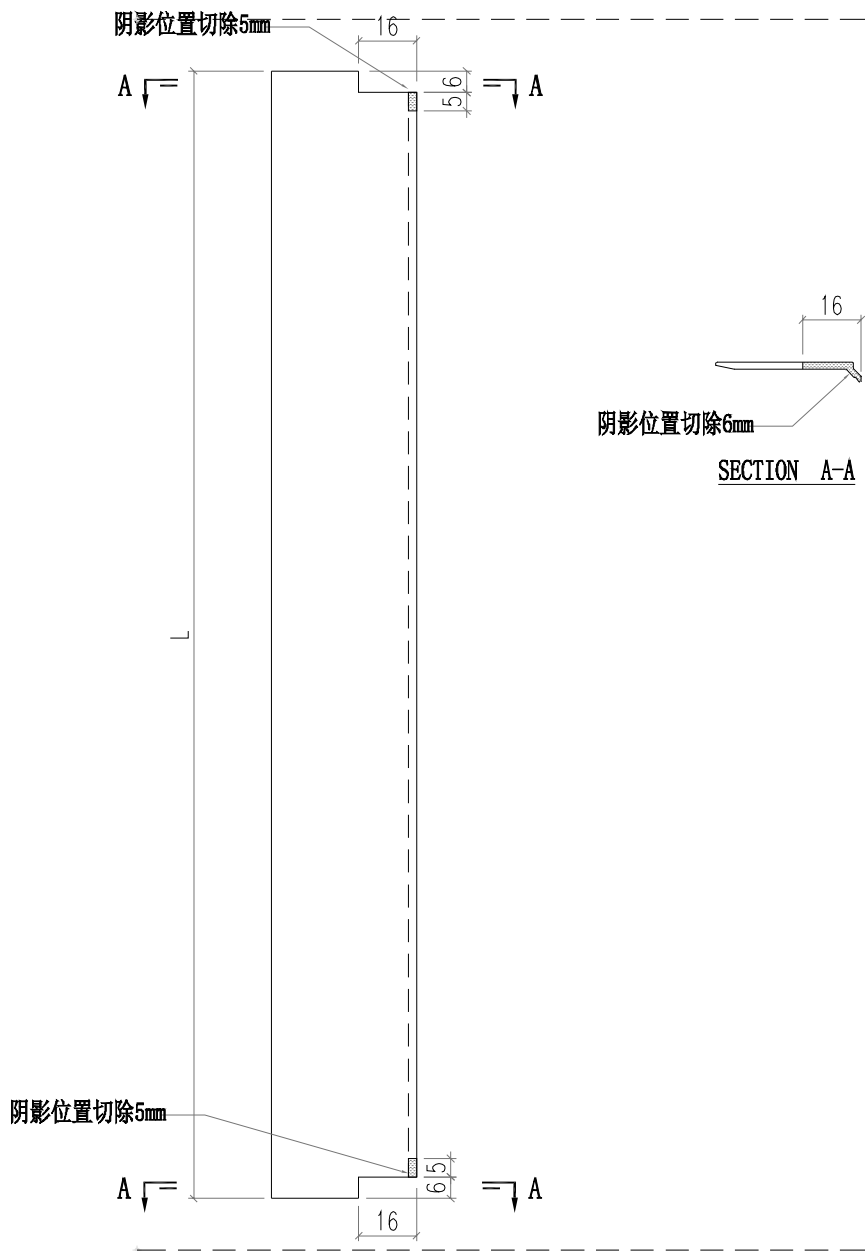
部件编号	L	分格尺寸	
X86375-P02-1	640.6	820	转角位
X86375-P02-2	1690.6	1870	转角位
X86375-P02-3	1790.6	1970	转角位
X86375-P02-4	540.6	720	转角位

 美特鋁質有限公司 MIDI Aluminium Fabricator Ltd.			工程號 J856 地盘 天榮站	類別 制圖 李傳鵬 復核 練松文 批准 林仁安	物料號 M1 2022-11-26 2022-11-27 2022-11-28	圖號 AC01-X01 數量 - 單件重量 - (KG)	
修改 日期	採用工廠 材料颜色 -UCT542919XL-3	地盤 <input checked="" type="checkbox"/>	图纸名称 铝料加工图 材料 AC01				



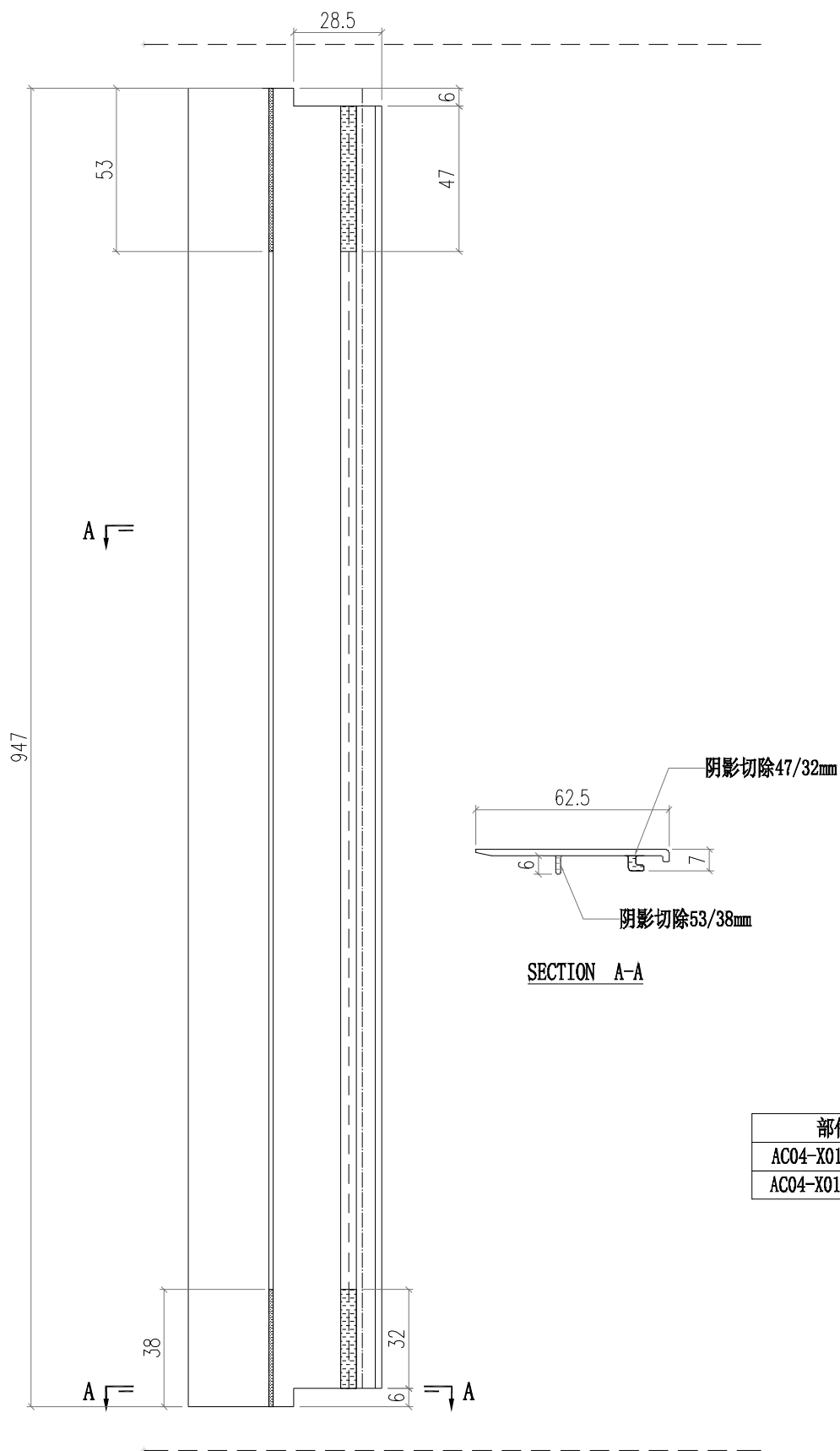
部件编号	L	分格尺寸
AC01-X01-1	617	645
AC01-X01-2	177	205

 美特鋁質有限公司 MIDI Aluminium Fabricator Ltd.				工程號 J856	類別 制圖	物料號 M1	圖號 AC01-P02	
修改 日期	採用工廠 地盤	地盤 <input checked="" type="checkbox"/>	图纸名称 铝料加工图	復核 練松文	2022-11-26 2022-11-27	數量 -	單件重量 - (KG)	
	材料颜色 -UCT542919XL-3		材料 AC01	批准 林仁安	2022-11-28			



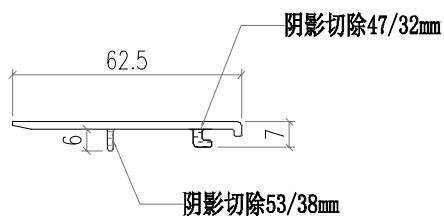
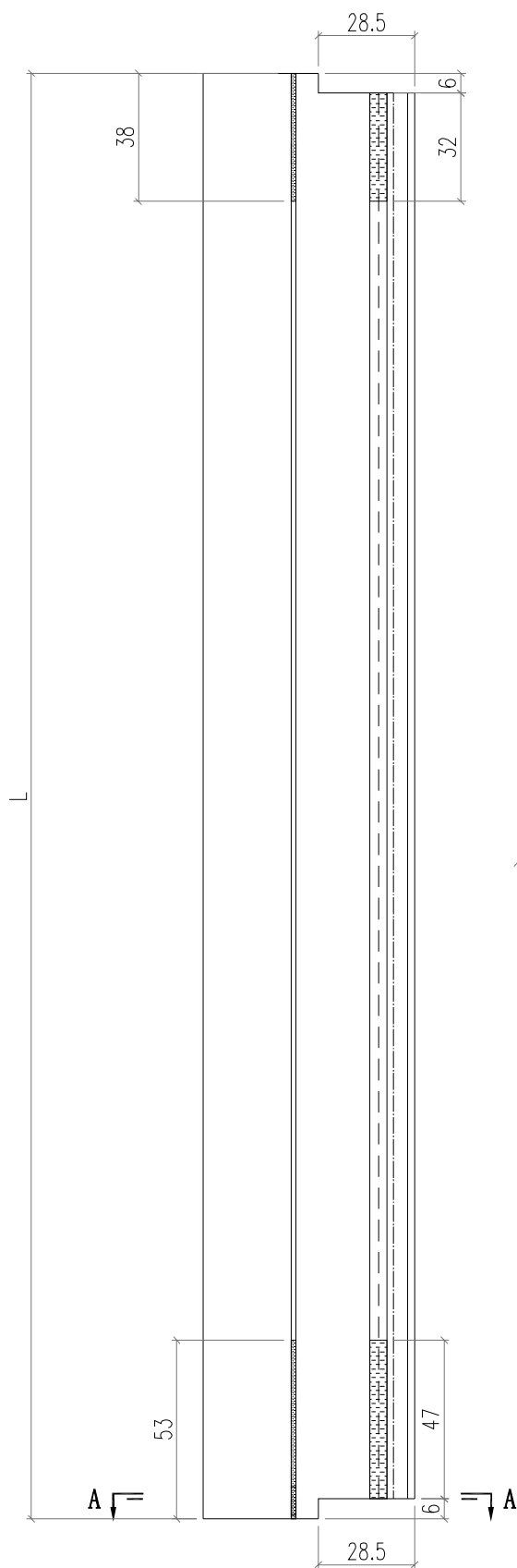
部件编号	L	分格尺寸
AC01-P02-1	872	900
AC01-P02-2	2037	2065

 美特鋁質有限公司 MIDI Aluminium Fabricator Ltd.				工程號 J856	類別 天榮站	物料號 M1	圖號 AC04-X01
修改 日期	採用 工廠	地盤 ✓	圖紙名稱 铝料加工圖	制圖 李傳鵬	2022-11-26	數量 -	單件重量 - (KG)
	材料顏色 -UCT542919XL-3		材料 AC04	復核 練松文	2022-11-27		
				批准 林仁安	2022-11-28		



部件编号	L	分格尺寸
AC04-X01-1	617	645
AC04-X01-2	177	205

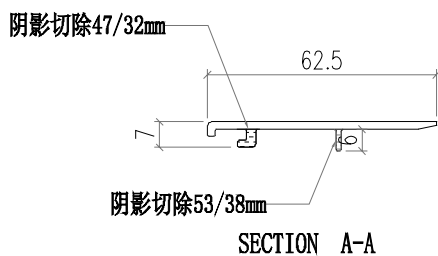
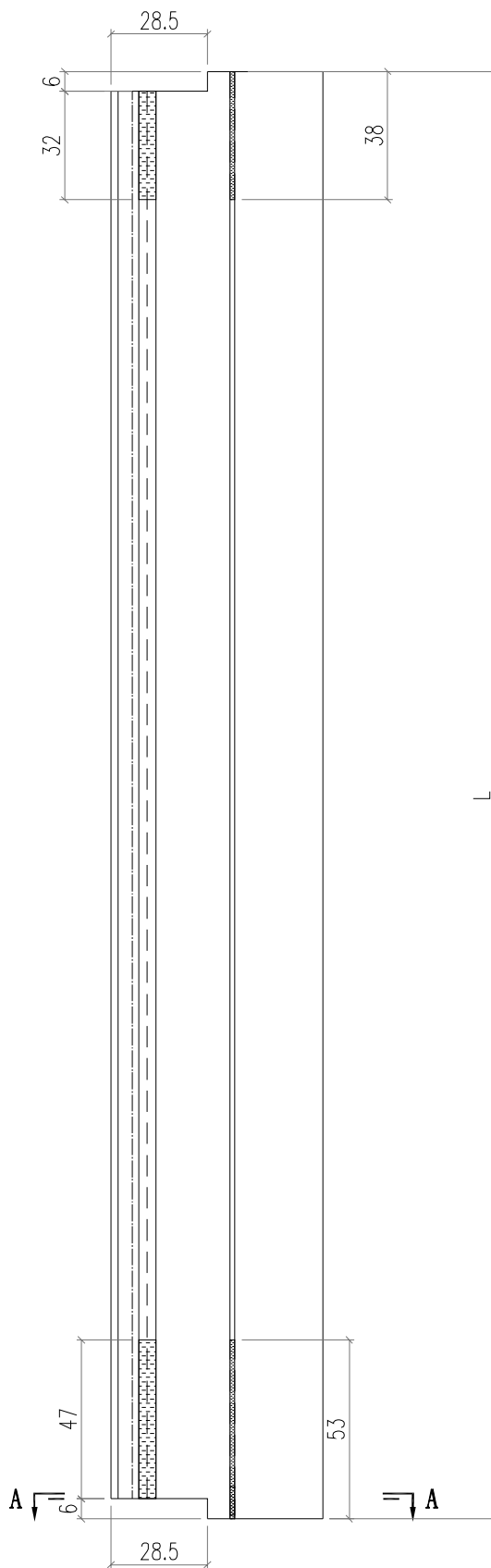
 美特鋁質有限公司 MIDI Aluminium Fabricator Ltd.				工程號 J856	類別 天榮站	物料號 M1	圖號 AC04-P02
修改 日期	採用工廠 地盤 ✓	材料顏色 -UCT542919XL-3	圖紙名稱 铝料加工圖	制圖 李傳鵬	復核 練松文	數量 -	單件重量 - (KG)
			材料 AC04	批准 林仁安	2022-11-26 2022-11-27 2022-11-28		



SECTION A-A

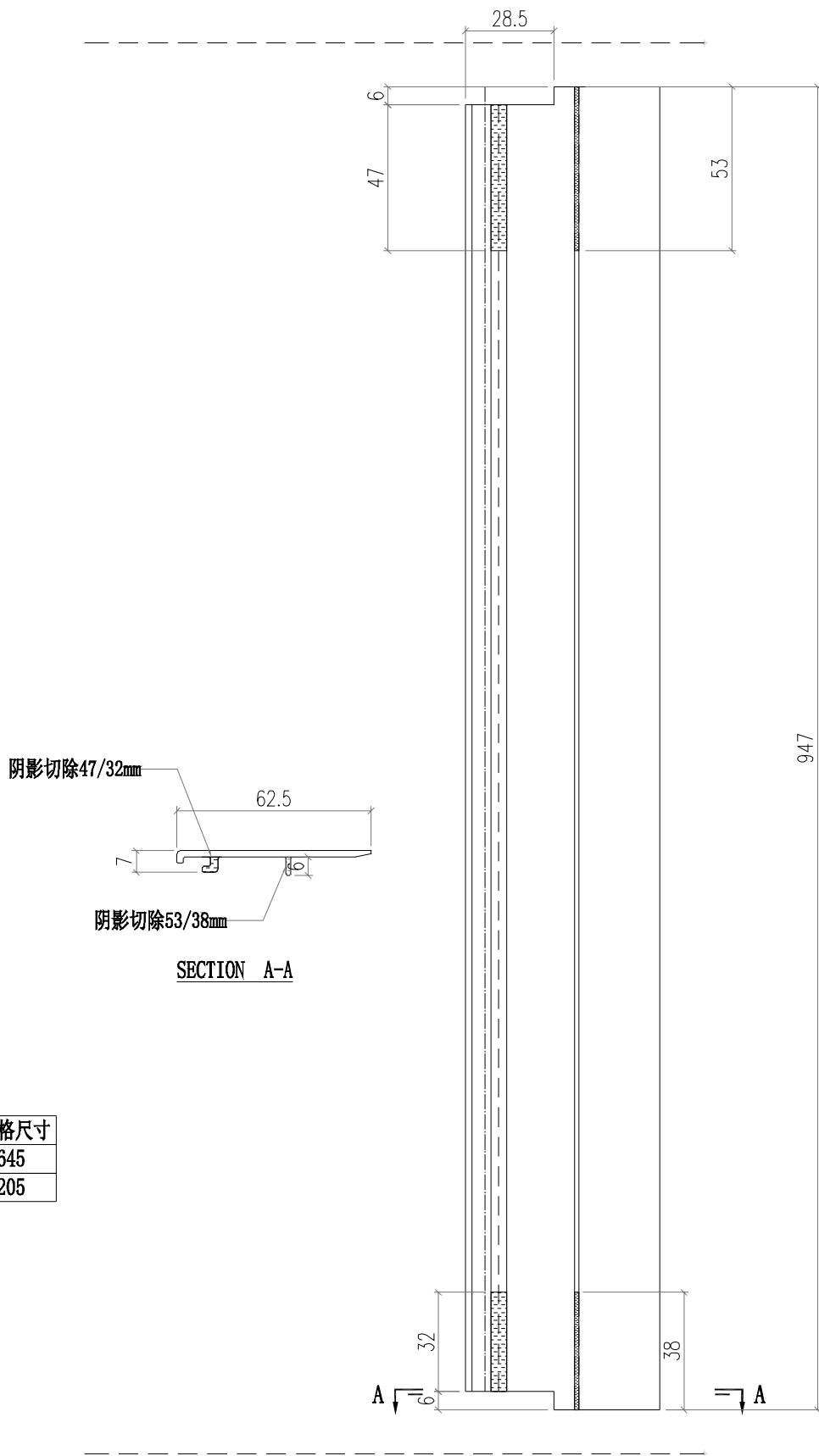
部件编号	L	N	分格尺寸
AC04-P02-1	872	300	900
AC04-P02-2	2037	600	2065

 美特鋁質有限公司 MIDI Aluminium Fabricator Ltd.				工程號 J856	類別 天榮站	物料號 2022-11-26	M1 圖號 AC04-P04
修改 日期	採用 工廠	地盤 <input checked="" type="checkbox"/>	图纸名称 铝料加工图	制圖 李傳鵬	復核 練松文	2022-11-27	數量 -
	材料颜色 -UCT542919XL-3		材料 AC04	批准 林仁安	2022-11-28	單件重量 -	(KG)



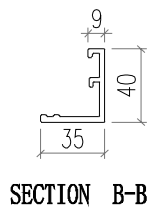
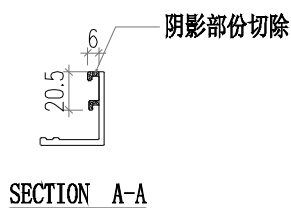
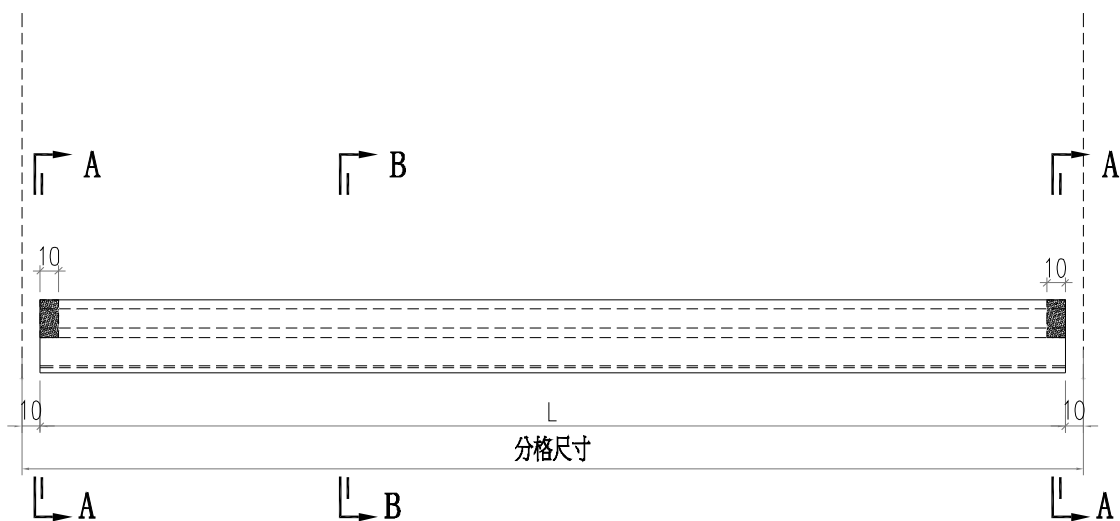
部件编号	L	N	分格尺寸
AC04-P04-1	872	300	900
AC04-P04-2	2037	600	2065

 美特鋁質有限公司 MIDI Aluminium Fabricator Ltd.				工程號 J856	類別 天榮站	物料號 M1	圖號 AC04-X03
修改 日期	採用 工廠	地盤 <input checked="" type="checkbox"/>	圖紙名稱 鋁料加工圖	制圖 李傳鵬	復核 練松文	數量 -	單件重量 - (KG)
	材料顏色 -UCT542919XL-3		材料 AC04	批准 林仁安	2022-11-26 2022-11-27 2022-11-28		



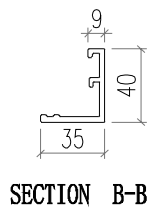
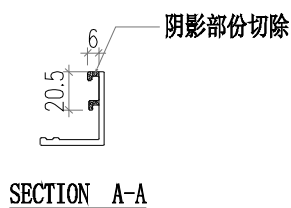
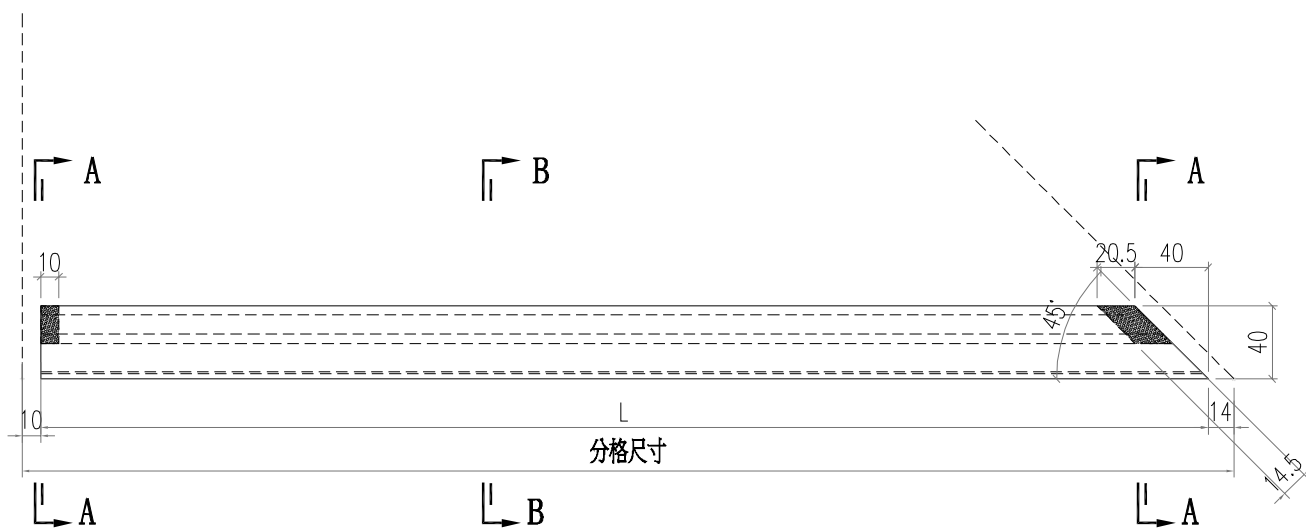
部件编号	L	分格尺寸
AC04-X03-01	617	645
AC04-X03-02	177	205

 美特鋁質有限公司 MIDI Aluminium Fabricator Ltd.			工程號 J856	類別 天榮站	物料號 M1	圖號 AC03-P01
修改 日期	採用工廠 地盤 <input checked="" type="checkbox"/>	圖紙名稱 铝料加工图	復核 練松文	2022-11-26 2022-11-27 2022-11-28	數量 -	單件重量 - (KG)
	材料顏色 -UCT542919XL-3	材料 AC03	批准 林仁安			



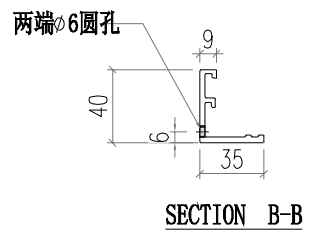
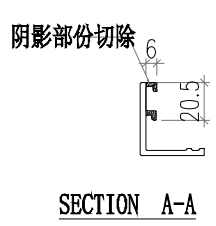
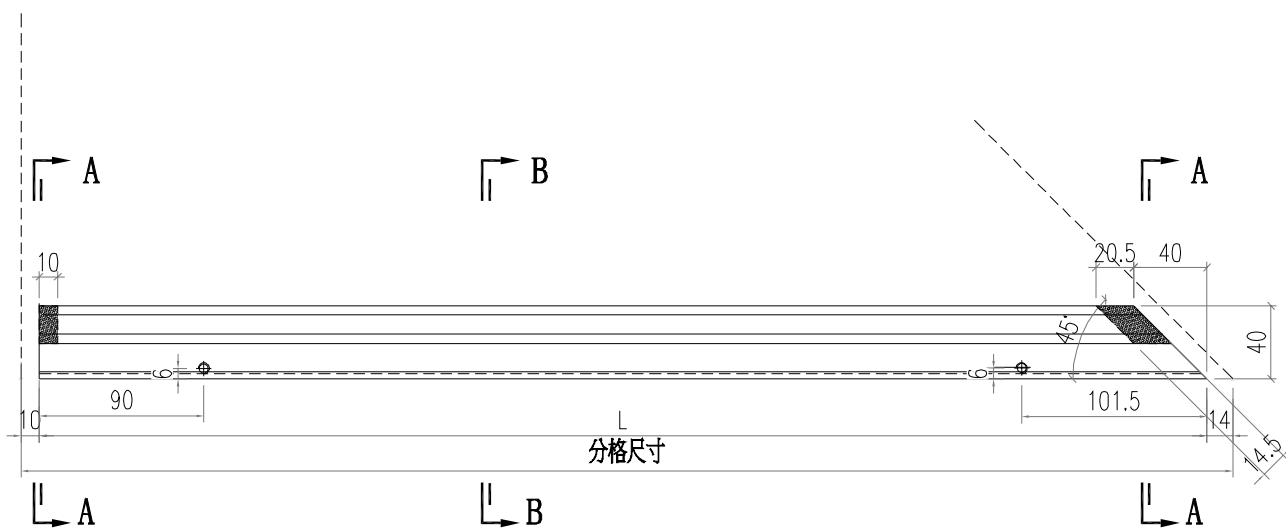
部件编号	L	分格尺寸
AC03-P01-1	630	650
AC03-P01-2	937.5	957.5
AC03-P01-3	1337.5	1357.5
AC03-P01-4	1702.5	1722.5
AC03-P01-5	1470	1490
AC03-P01-6	1585	1605
AC03-P01-7	745	765

 美特鋁質有限公司 MIDI Aluminium Fabricator Ltd.				工程號 J856	類別 天榮站	物料號 M1	圖號 AC03-P02	
修改 日期	採用 工廠	地盤 <input checked="" type="checkbox"/>	图纸名称 铝料加工图	復核 練松文	2022-11-26 2022-11-27	數量 -	單件重量 - (KG)	
	材料颜色 -UCT542919XL-3		材料 AC03	批准 林仁安	2022-11-28			



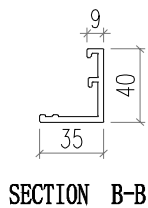
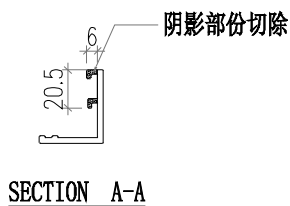
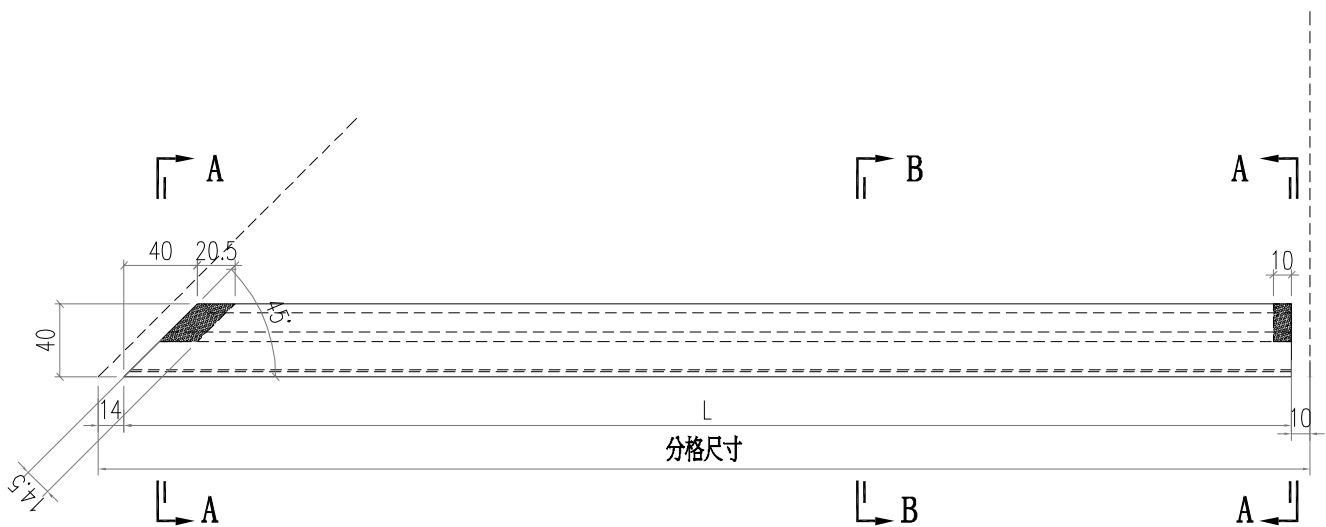
部件编号	L	分格尺寸
AC03-P02-01	1713.5	1737.5
AC03-P02-02	921	945
AC03-P02-03	696	720
AC03-P02-04	1946	1970
AC03-P02-05	596	620

 美特鋁質有限公司 MIDI Aluminium Fabricator Ltd.			工程號	J856	類別		物料號	M1	
			地盘	天榮站	制圖	李傳鵬	2022-11-26	圖號	AC03-P03
修改	A		採用工廠		图纸名称	铝料加工图	復核	練松文	2022-11-27
日期	02.10		材料颜色	-UCT542919XL-3	材料	AC03	批准	林仁安	2022-11-28
								數量	-
								單件重量	- (KG)



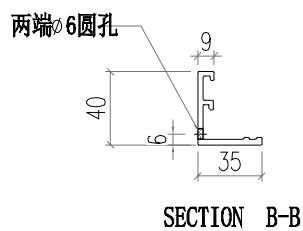
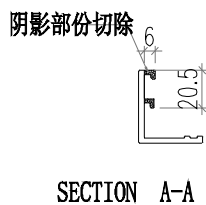
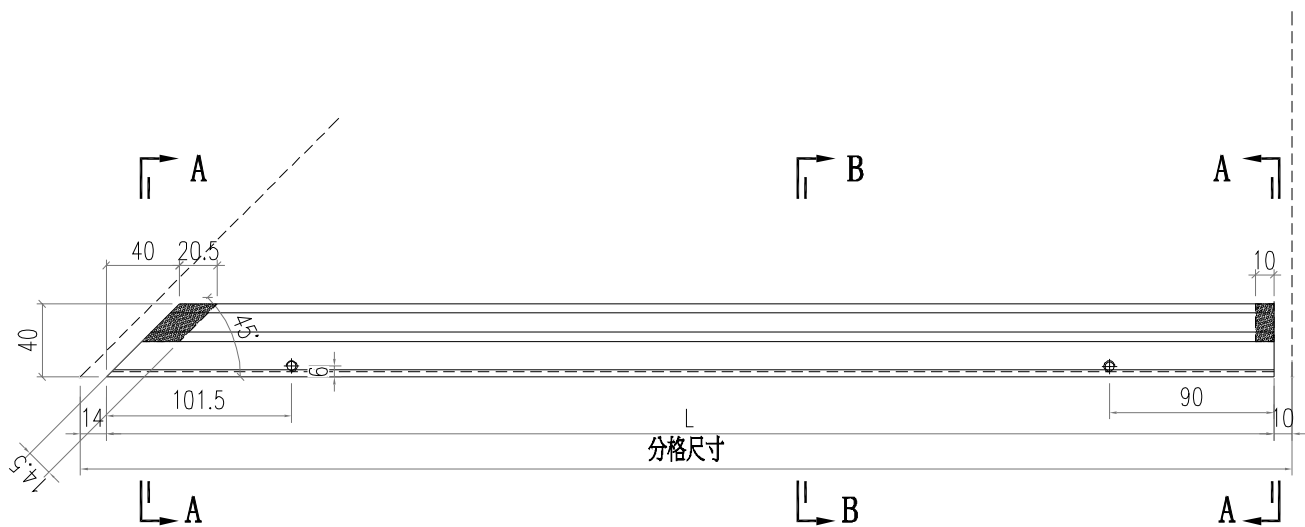
部件编号	L	分格尺寸
AC03-P03-1	1713.5	1737.5
AC03-P03-02	921	945
AC03-P03-03	696	720
AC03-P03-04	1946	1970
AC03-P03-05	596	620

 美特鋁質有限公司 MIDI Aluminium Fabricator Ltd.				工程號 J856	類別 天榮站	物料號 M1	圖號 AC03-P04	
修改 日期	採用 工廠	地盤 <input checked="" type="checkbox"/>	圖紙名稱 鋁料加工圖	制圖 李傳鵬	2022-11-26	圖號 數量	-	
	材料顏色 -UCT542919XL-3		材料 AC03	復核 練松文	2022-11-27	數量 單件重量	- (KG)	
批准 林仁安				2022-11-28				



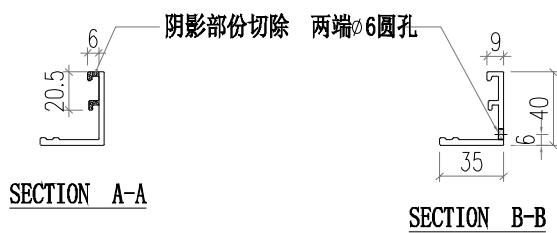
部件编号	L	分格尺寸
AC03-P04-1	796	820
AC03-P04-2	1846	1870
AC03-P04-3	1946	1970
AC03-P04-4	696	720

 美特鋁質有限公司 MIDI Aluminium Fabricator Ltd.				工程號 J856 地盘 天榮站	類別 制圖 李傳鵬 復核 練松文 批准 林仁安	物料號 M1 2022-11-26 2022-11-27 2022-11-28	圖號 AC03-P05 數量 - 單件重量 - (KG)
修改 A 日期 02.10	採用工廠 材料颜色 -UCT542919XL-3	地盤 <input checked="" type="checkbox"/>	图纸名称 铝料加工图 材料 AC03				



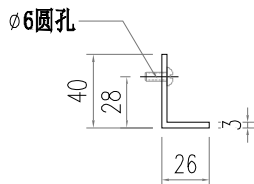
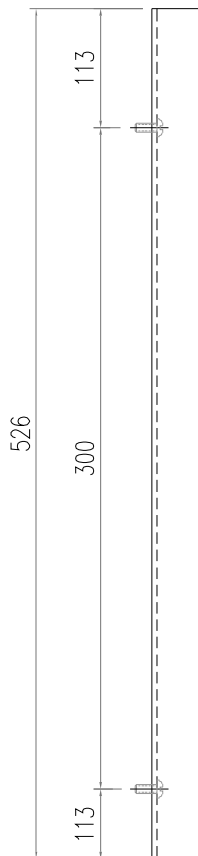
部件编号	L	分格尺寸
AC03-P05-1	796	820
AC03-P05-2	1846	1870
AC03-P05-3	1946	1970
AC03-P05-4	696	720

 美特鋁質有限公司 MIDI Aluminium Fabricator Ltd.			工程號 J856	類別 制圖	物料號 M1	圖號 AC03-K01
修改 日期	採用工廠 地盤 <input checked="" type="checkbox"/>	图纸名称 铝料加工图	天榮站 铝料加工图	李傳鵬 練松文 林仁安	2022-11-26 2022-11-27 2022-11-28	數量 - 單件重量 - (KG)
	材料颜色 -UCT542919XL-3	材料 AC03				

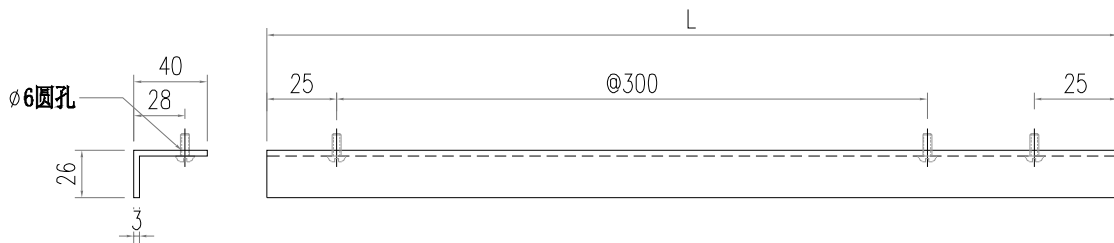


部件编号	L	分格尺寸
AC03-K01-1	630	650
AC03-K01-2	937.5	957.5
AC03-K01-3	1337.5	1357.5
AC03-K01-4	1702.5	1722.5
AC03-K01-5	1470	1490
AC03-K01-6	1585	1605
AC03-K01-7	745	765

 美特鋁質有限公司 MIDI Aluminium Fabricator Ltd.				工程號 J856	類別 天榮站	物料號 M1		
				地盤 天榮站	制圖 李傳鵬	2022-11-26	圖號 LG1-1	
修改 日期		採用工廠 <input type="checkbox"/>	地盤 <input checked="" type="checkbox"/>	图纸名称 铝料加工图	復核 練松文	2022-11-27	數量 -	
				材料颜色 -光身	材料 40*26*3铝角	批准 林仁安	2022-11-28	單件重量 - (KG)

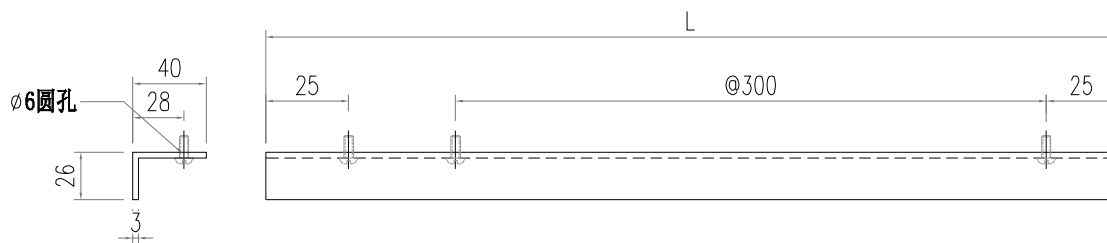


 美特鋁質有限公司 MIDI Aluminium Fabricator Ltd.				工程號	J856	類別		物料號	M1			
				地盘	天榮站	制圖	李傳鵬	2022-11-26	圖號	LG2		
修改		採用工廠		地盤	✓	图纸名称	铝料加工图	復核	練松文	2022-11-27	數量	-
日期		材料颜色	-光身	材料	40*26*3铝角	批准	林仁安	2022-11-28	單件重量	-	(KG)	



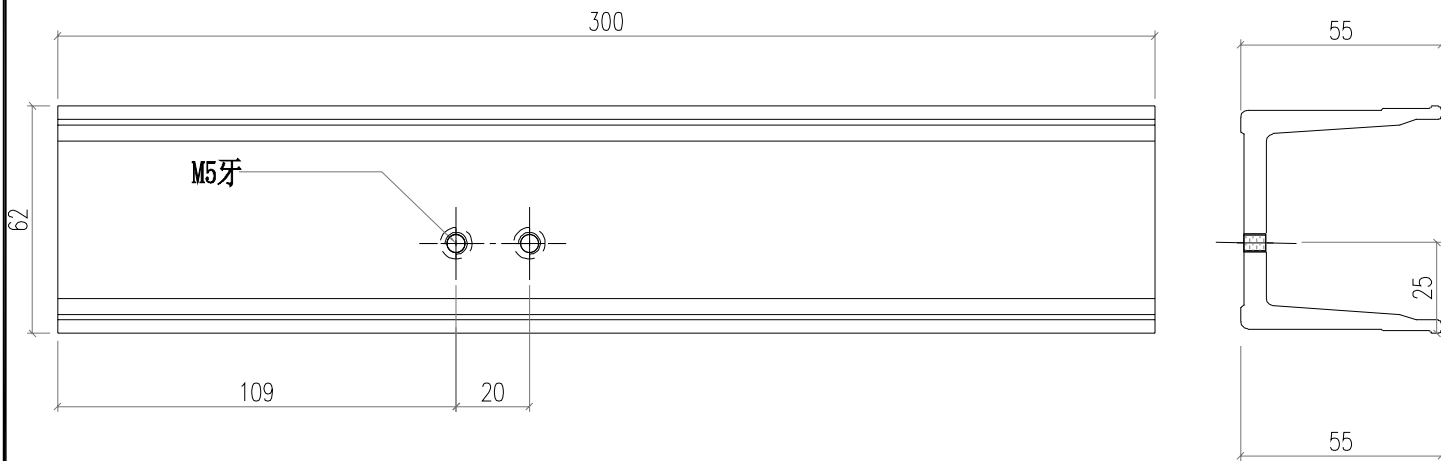
部件编号	L 分格尺寸		
LG2-1	423	720	转角位
LG2-2	484	650	
LG2-3	1556	1722.5	
LG2-4	1191	1357.5	
LG2-5	1673	1970	

 美特鋁質有限公司 MIDI Aluminium Fabricator Ltd.				工程號	J856	類別		物料號	M1		
				地盘	天榮站	制圖	李傳鵬	2022-11-26	圖號	LG3-1	
修改		採用工廠	地盘	✓	图纸名称	铝料加工图	復核	練松文	2022-11-27	數量	-
日期		材料颜色	-光身		材料	40*26*3铝角	批准	林仁安	2022-11-28	單件重量	- (KG)

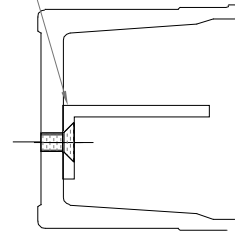


部件编号	L 分格尺寸		
LG3-1	423	720	转角位
LG3-2	484	650	
LG3-3	1556	1722.5	
LG3-4	1191	1357.5	
LG3-5	1673	1970	

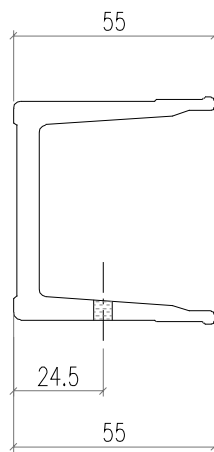
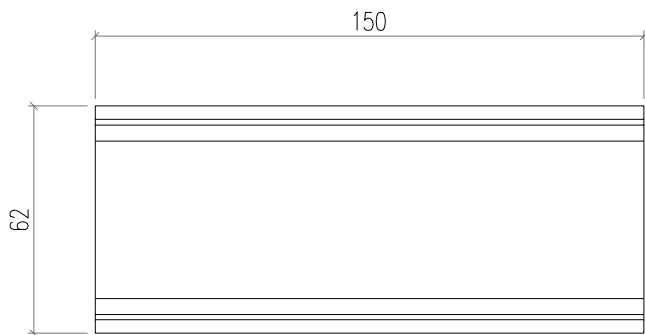
 美特鋁質有限公司 MIDI Aluminium Fabricator Ltd.				工程號 J856	類別	物料號 M1	圖號 GS01-001		
地盤 天榮站				制圖 李傳鵬	2022-11-25	數量 -	圖號 GS01-001		
修改 A		採用工廠	地盤 <input checked="" type="checkbox"/>	图纸名称 铝料加工图	復核 練松文	2022-11-27	數量 -	圖號 GS01-001	
日期 12.09		材料颜色 -		材料 GS01	批准 林仁安	2022-11-28	單件重量 -	(KG)	



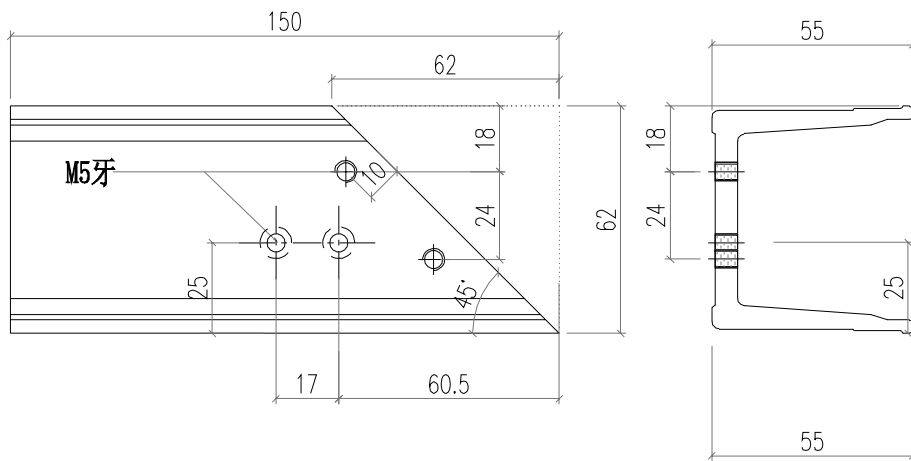
安装J40X20-001



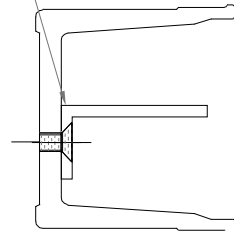
 美特鋁質有限公司 MIDI Aluminium Fabricator Ltd.				工程號 J856	類別 天榮站	物料號 M1	圖號 GS01-002	
修改 日期	採用 工廠	地盤 <input checked="" type="checkbox"/>	圖紙名稱 鋁料加工圖	制圖 李傳鵬	2022-11-25	圖號 數量	-	
	材料顏色 -		材料 GS01	復核 練松文	2022-11-27	單件重量 -	(KG)	
				批准 林仁安	2022-11-28			



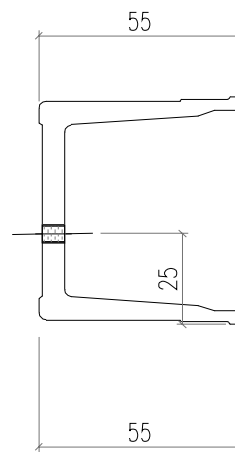
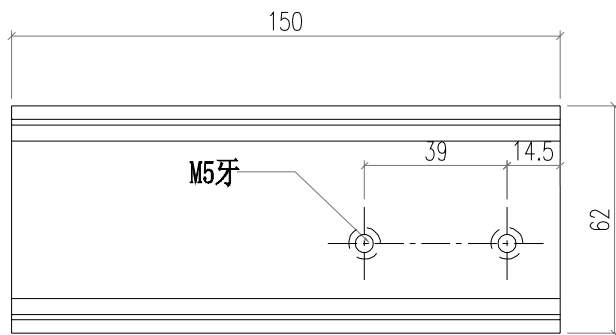
 美特鋁質有限公司 MIDI Aluminium Fabricator Ltd.				工程號 J856	類別	物料號 M1		
				地盘 天榮站	制圖 李傳鵬	2022-11-25	圖號 GS01-004	
修改 A		採用工廠	地盘 <input checked="" type="checkbox"/>	图纸名称 铝料加工图	復核 練松文	2022-11-27	數量 -	
日期 12.09		材料颜色 -		材料 GS01	批准 林仁安	2022-11-28	單件重量 -	(KG)



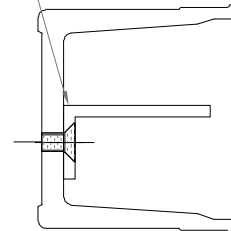
安裝J40X20-003



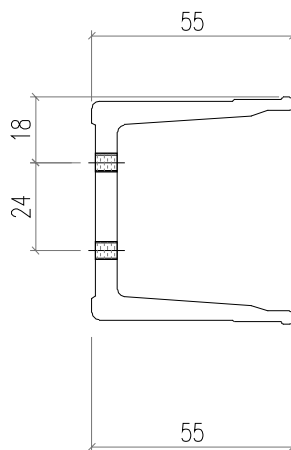
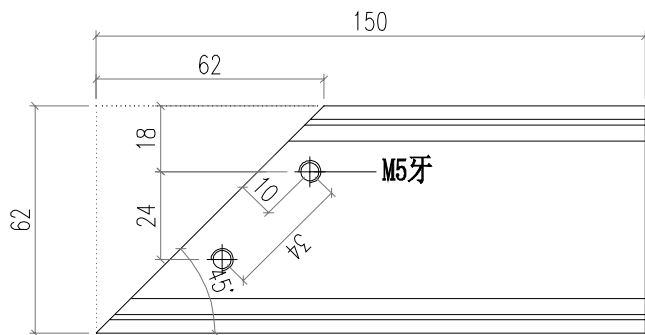
 美特鋁質有限公司 MIDI Aluminium Fabricator Ltd.				工程號 J856	類別 制圖	物料號 M1		
				地盘 天榮站	制圖 李傳鵬	2022-11-25	圖號 GS01-003	
修改 A		採用工廠 <input type="checkbox"/>	地盘 <input checked="" type="checkbox"/>	图纸名称 铝料加工图	復核 練松文	2022-11-27	數量 -	
日期 12.09		材料颜色 -		材料 GS01	批准 林仁安	2022-11-28	單件重量 -	(KG)



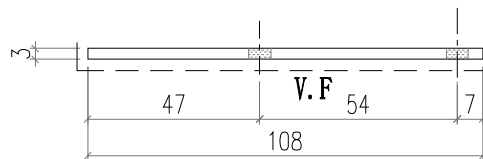
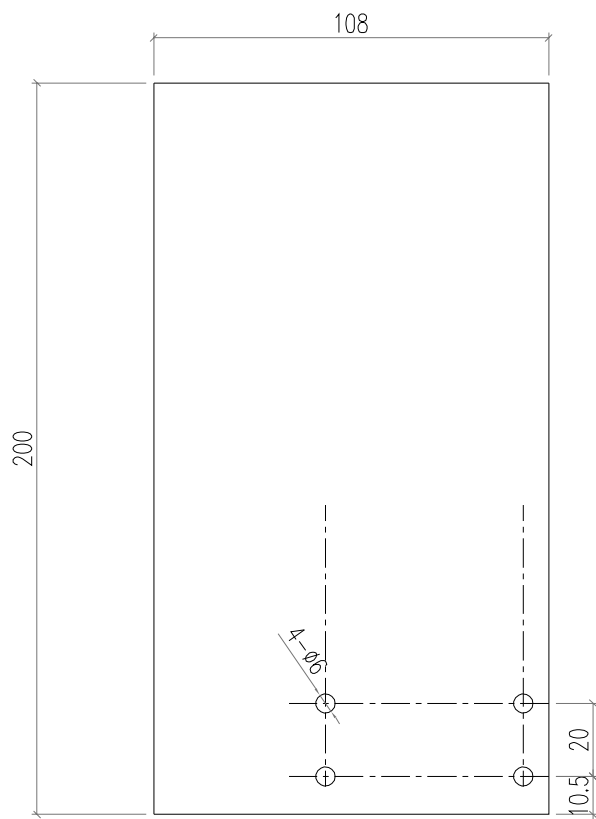
安装J40X20-002

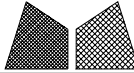


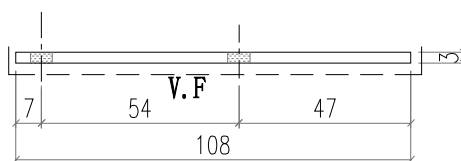
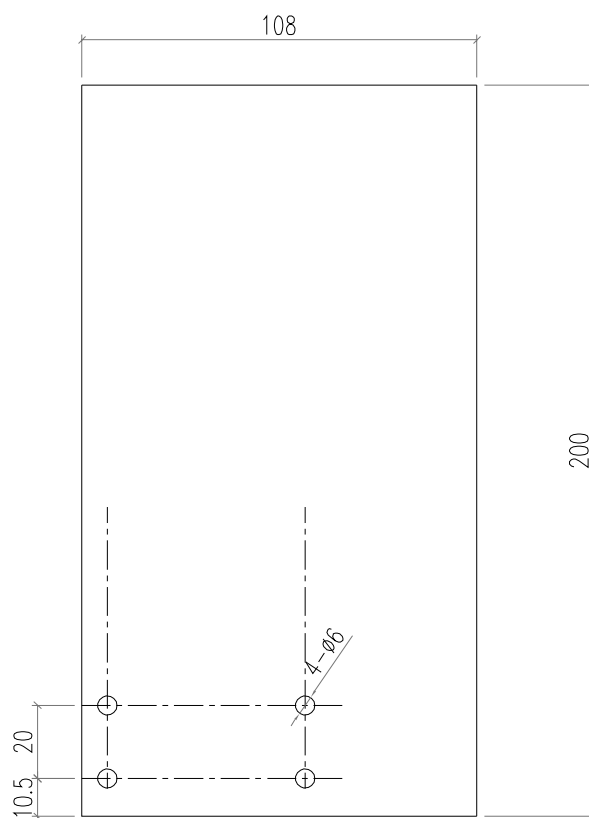
 美特鋁質有限公司 MIDI Aluminium Fabricator Ltd.				工程號	J856	類別		物料號	M1		
				地盘	天榮站	制圖	李傳鵬	2022-11-25	圖號	GS01-005	
修改	A	採用工廠	地盤	✓	图纸名称	铝料加工图	復核	練松文	2022-11-27	數量	-
日期	12.09	材料颜色	-		材料	GS01	批准	林仁安	2022-11-28	單件重量	- (KG)



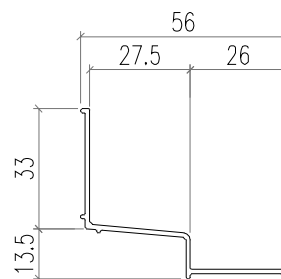
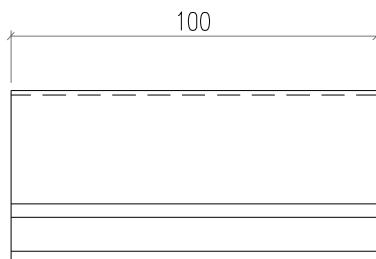
 美特鋁質有限公司 MIDI Aluminium Fabricator Ltd.				工程號 J856	類別	物料號 M1		
				地盘 天榮站	制圖 李傳鵬	2022-11-26	圖號 LB-P02	
修改 日期		採用工廠 <input type="checkbox"/>	地盘 <input checked="" type="checkbox"/>	图纸名称 铝料加工图	復核 練松文	2022-11-27	數量 -	
		材料颜色 UCT542919XL-3		材料 3MM铝板	批准 林仁安	2022-11-28	單件重量 -	(KG)



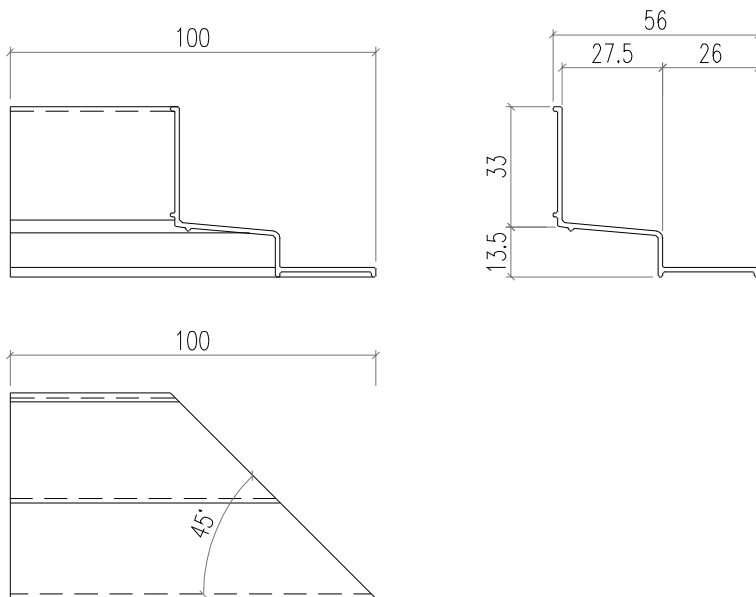
 美特鋁質有限公司 MIDI Aluminium Fabricator Ltd.				工程號	J856	類別		物料號	M1	
				地盘	天榮站	制圖	李傳鵬	2022-11-26	圖號	LB-P01
修改		採用工廠		图纸名称	铝料加工图	復核	練松文	2022-11-27	數量	-
日期		材料颜色	UCT542919XL-3	材料	3MM铝板	批准	林仁安	2022-11-28	單件重量	- (KG)



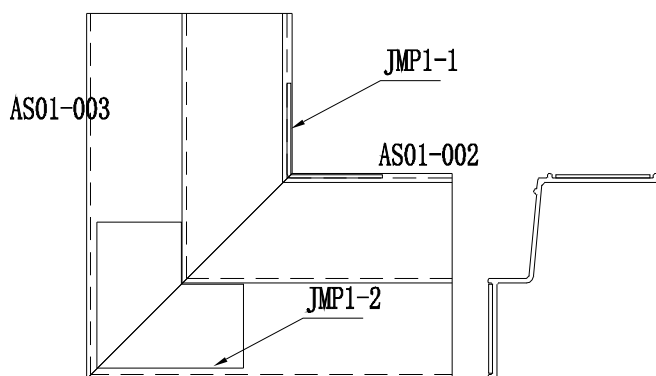
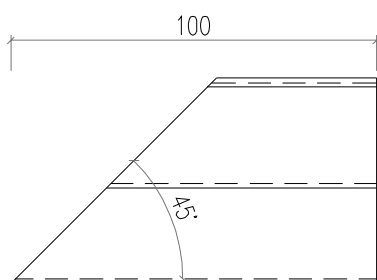
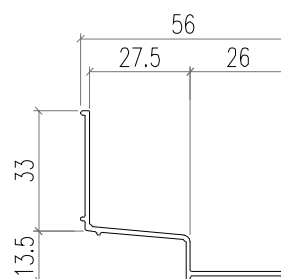
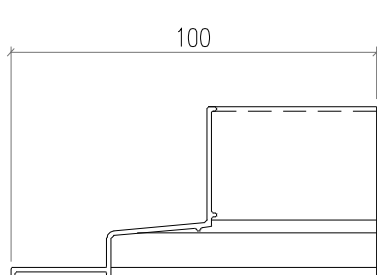
 美特鋁質有限公司 MIDI Aluminium Fabricator Ltd.				工程號	J856	類別		物料號	M1	
				地盘	天榮站	制圖	李傳鵬	2022-11-25	圖號	AS01-001
修改		採用工廠		图纸名称	铝料加工图	復核	練松文	2022-11-27	數量	-
日期		材料颜色	-	材料	AS01	批准	林仁安	2022-11-28	單件重量	- (KG)



 美特鋁質有限公司 MIDI Aluminium Fabricator Ltd.				工程號	J856	類別		物料號	M1		
				地盘	天榮站	制圖	李傳鵬	2022-11-25	圖號	AS01-003	
修改		採用工廠	地盘	✓	图纸名称	铝料加工图	復核	練松文	2022-11-27	數量	-
日期		材料颜色	-		材料	AS01	批准	林仁安	2022-11-28	單件重量	- (KG)



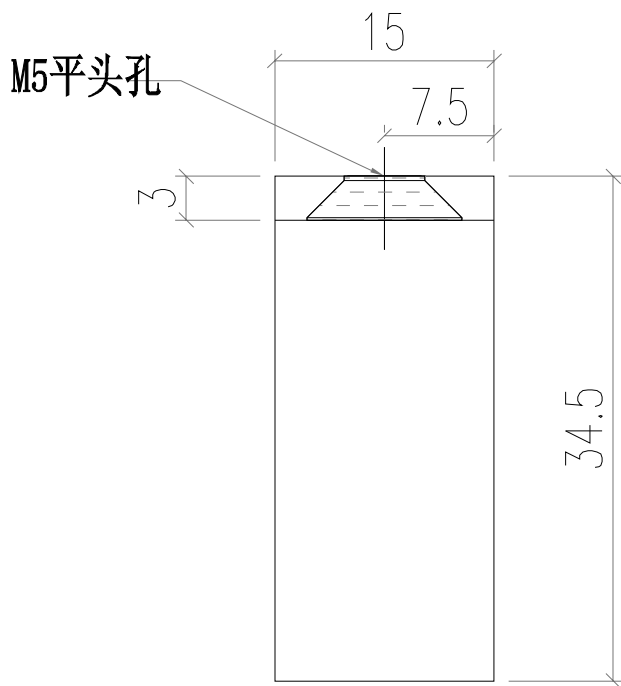
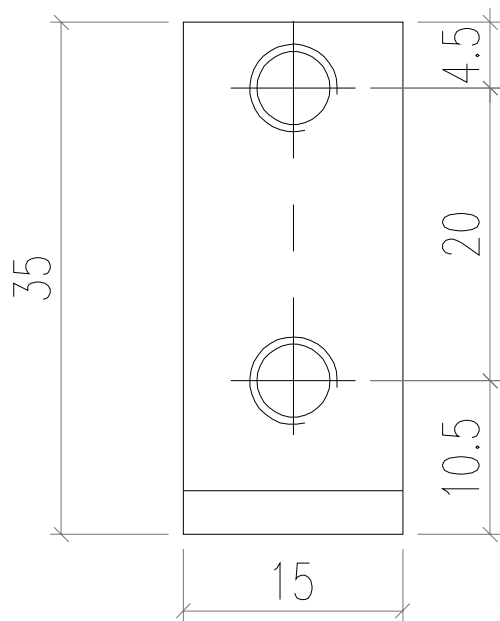
 美特鋁質有限公司 MIDI Aluminium Fabricator Ltd.				工程號 J856	類別	物料號 M1	圖號 AS01-002	
修改 日期	採用 工廠	地盤 <input checked="" type="checkbox"/>	圖紙名稱 鋁料加工圖	制圖 李傳鵬	2022-11-25	圖號 數量	AS01-002 -	
	材料顏色 -		材料 AS01	復核 林仁安	2022-11-27	數量 單件重量	- - (KG)	



组合一起出货

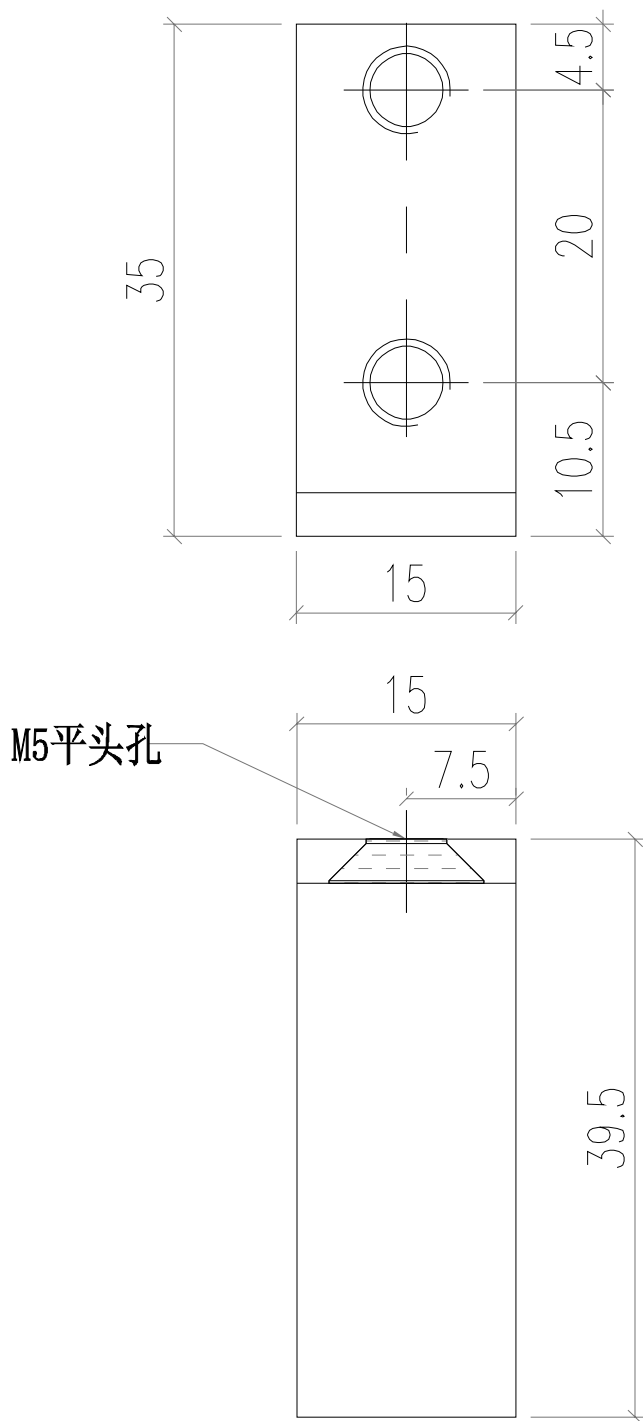
用防水胶固定

 美特鋁質有限公司 MIDI Aluminium Fabricator Ltd.				工程號 J856	類別	物料號 M1		
				地盘 天榮站	制圖 李傳鵬	2022-11-26	圖號 J60x38-001	
修改 日期		採用工廠	地盘 <input checked="" type="checkbox"/>	图纸名称 铝料加工图	復核 練松文	2022-11-27	數量 -	
				材料 JMA0010	批准 林仁安	2022-11-28	單件重量 -	(KG)



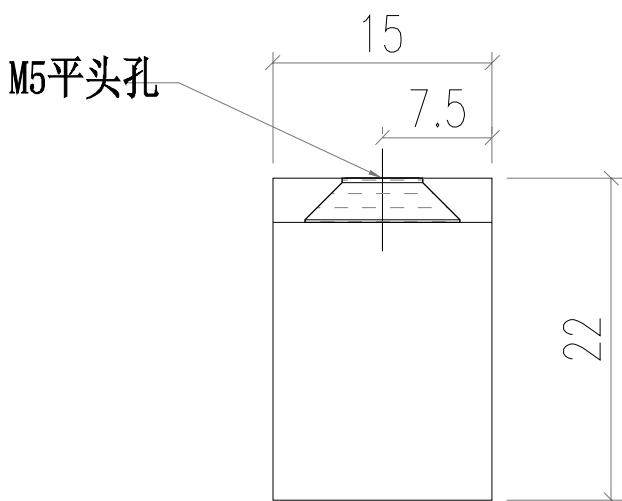
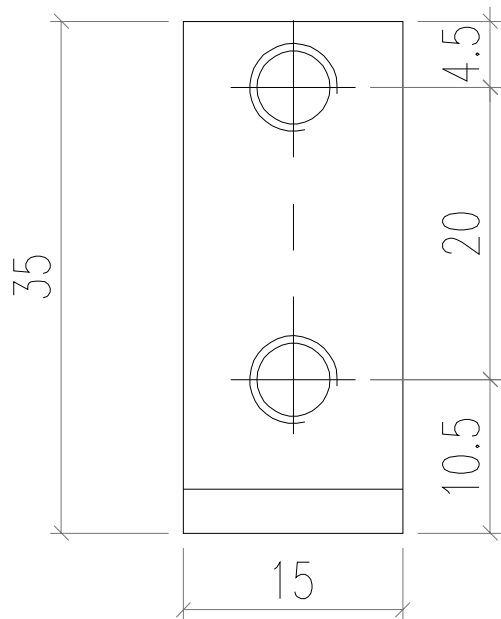
用76.2X50.8X3.18铝角切成

 美特鋁質有限公司 MIDI Aluminium Fabricator Ltd.				工程號 J856	類別	物料號 M1		
				地盤 天榮站	制圖 李傳鵬	2022-11-26	圖號 J60x38-002	
修改 -		採用工廠	地盤 <input checked="" type="checkbox"/>	图纸名称 铝料加工图	復核 練松文	2022-11-27	數量 -	
日期 -		材料颜色 -		材料 JMA0010	批准 林仁安	2022-11-28	單件重量 -	(KG)



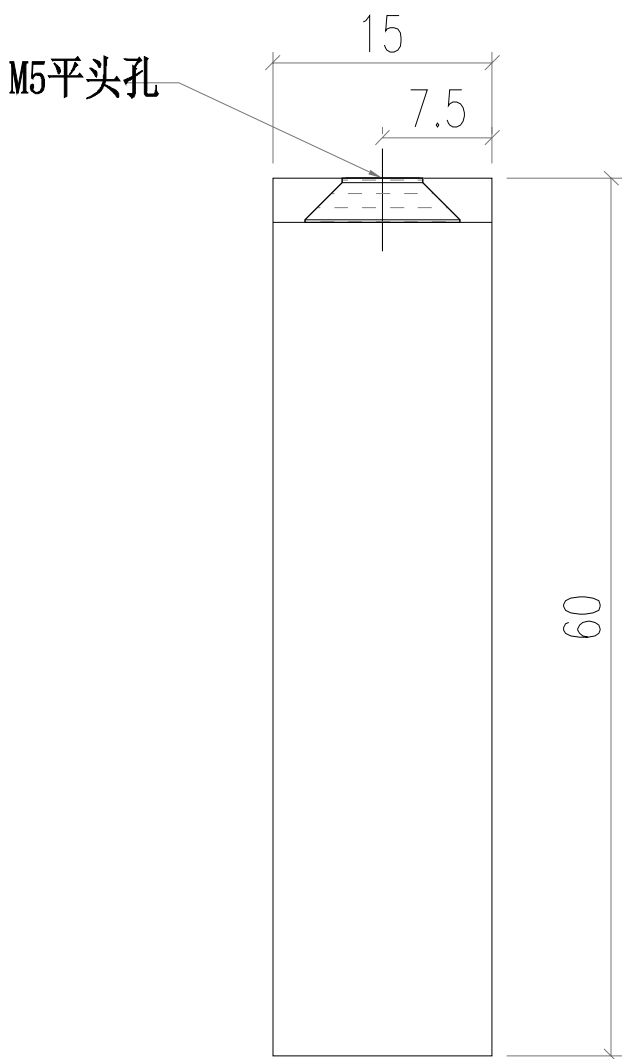
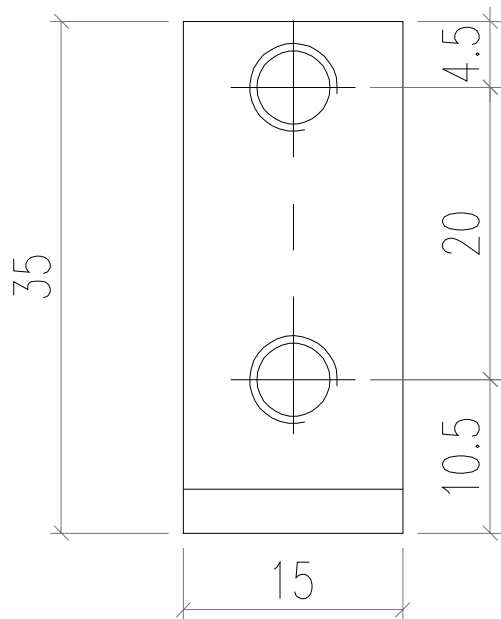
用76. 2X50. 8X3. 18铝角切成

 美特鋁質有限公司 MIDI Aluminium Fabricator Ltd.				工程號 J856	類別 天榮站	物料號 M1	圖號 J60x38-004	
修改 日期	採用 工廠	地盤 <input checked="" type="checkbox"/>	圖紙名稱 鋁料加工圖	制圖 李傳鵬	2022-11-26	圖號 數量	-	
	材料顏色 -		材料 JMA0010	復核 練松文	2022-11-27	數量 單件重量	- (KG)	
				批准 林仁安	2022-11-28			



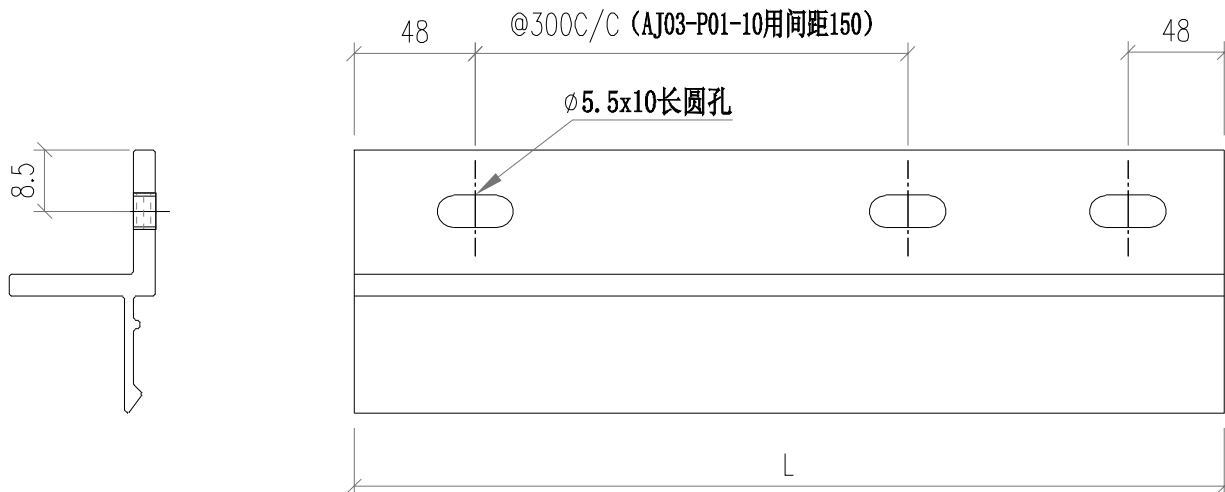
用76. 2X50. 8X3. 18铝角切成

 美特鋁質有限公司 MIDI Aluminium Fabricator Ltd.				工程號 J856	類別	物料號 M1		
				地盤 天榮站	制圖 李傳鵬	2022-11-26	圖號 J60x38-003	
修改 日期		採用工廠	地盤 <input checked="" type="checkbox"/>	图纸名称 铝料加工图	復核 練松文	2022-11-27	數量 -	
				材料 JMA0010	批准 林仁安	2022-11-28	單件重量 -	(KG)



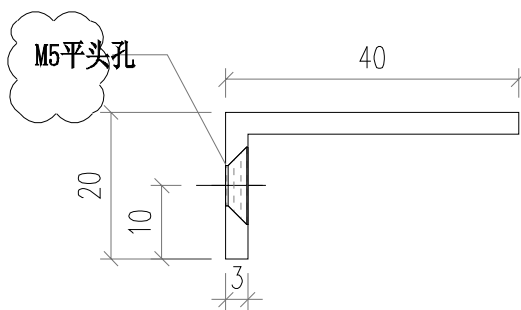
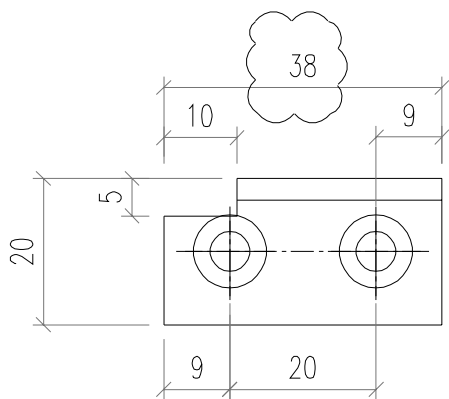
用76. 2X50. 8X3. 18铝角切成

 美特鋁質有限公司 MIDI Aluminium Fabricator Ltd.				工程號	J856	類別		物料號	M1				
				地盘	天榮站	制圖	李傳鵬	2022-11-26	圖號	AJ03-P01			
修改	-		採用工廠		地盤	✓	图纸名称	铝料加工图	復核	練松文	2022-11-27	數量	-
日期	-		材料颜色	-			材料	AJ03	批准	林仁安	2022-11-28	單件重量	- (KG)

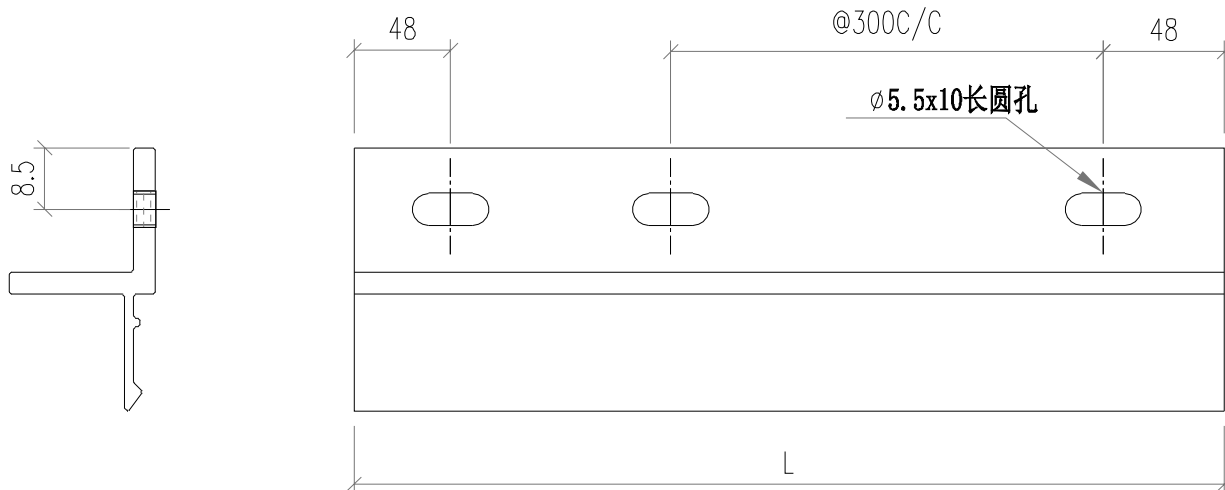


部件编号	L	分格尺寸	
AJ03-P01-1	530	650	
AJ03-P01-2	837.5	957.5	
AJ03-P01-3	1434.5	1737.5	转角位
AJ03-P01-4	1237.5	1357.5	
AJ03-P01-5	1602.5	1722.5	
AJ03-P01-6	642	945	转角位
AJ03-P01-7	1370	1490	
AJ03-P01-8	417	720	转角位
AJ03-P01-9	1667	1970	转角位
AJ03-P01-10	317	620	转角位
AJ03-P01-11	1485	1605	
AJ03-P01-12	645	765	

 美特鋁質有限公司 MIDI Aluminium Fabricator Ltd.				工程號	J856	類別		物料號	M1		
				地盘	天榮站	制圖	李傳鵬	2022-11-26	圖號	J40x20-001	
修改	A	採用工廠	地盤	✓	图纸名称	铝料加工图	復核	練松文	2022-11-27	數量	-
日期	12.09	材料颜色	-		材料	J40x20x3	批准	林仁安	2022-11-28	單件重量	- (KG)

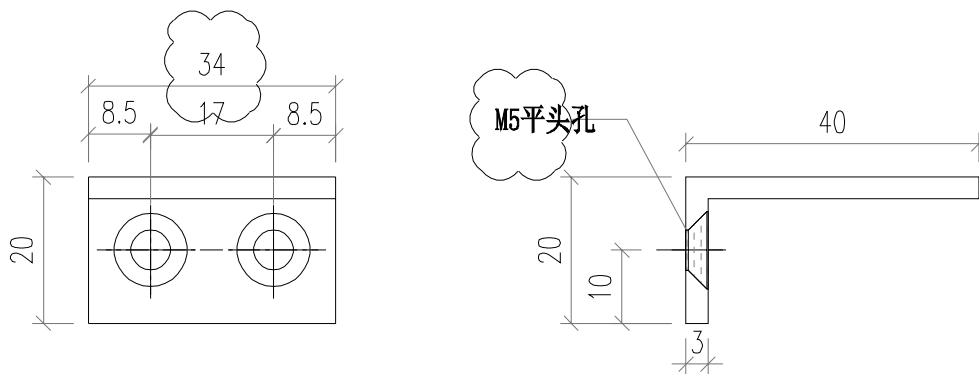


 美特鋁質有限公司 MIDI Aluminium Fabricator Ltd.				工程號	J856	類別		物料號	M1				
				地盘	天榮站	制圖	李傳鵬	2022-11-26	圖號	AJ03-P02			
修改	-		採用工廠		地盤	✓	图纸名称	铝料加工图	復核	練松文	2022-11-27	數量	-
日期	-		材料颜色	-			材料	AJ03	批准	林仁安	2022-11-28	單件重量	- (KG)

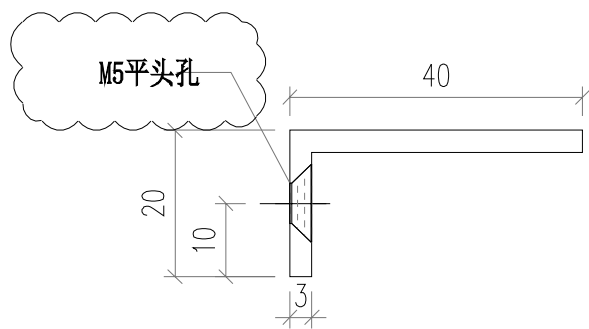
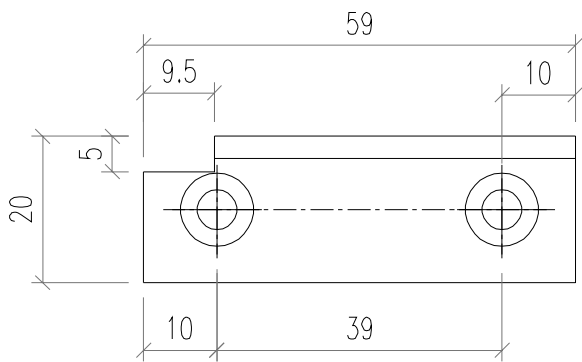


部件编号	L	分格尺寸	
AJ03-P02-1	497	800	转角位
AJ03-P02-2	1567	1870	转角位
AJ03-P02-3	1667	1970	转角位
AJ03-P02-4	417	720	转角位
AJ03-P02-5	517	820	转角位

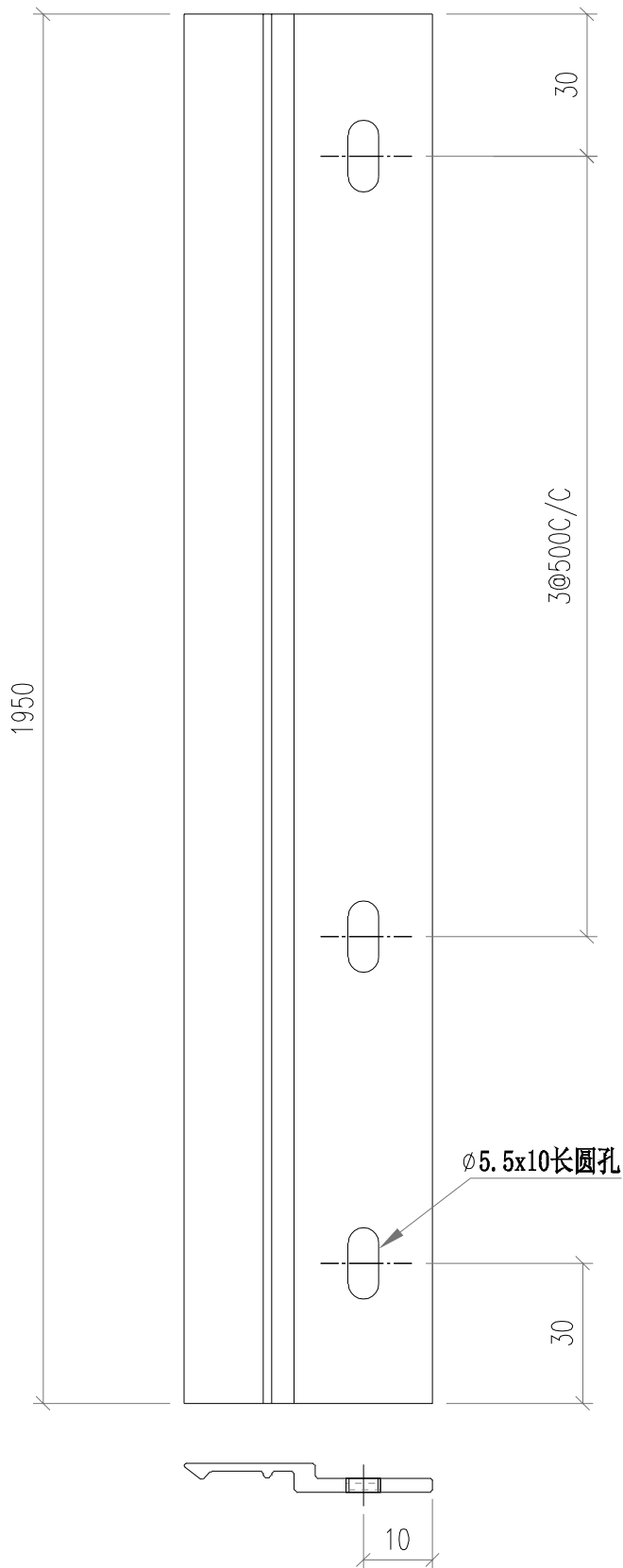
 美特鋁質有限公司 MIDI Aluminium Fabricator Ltd.				工程號	J856	類別		物料號	M1			
				地盘	天榮站	制圖	李傳鵬	2022-11-26	圖號	J40x20-003		
修改	A		採用工廠	地盘	✓	图纸名称	铝料加工图	復核	練松文	2022-11-27	數量	-
日期	12.09		材料颜色	-		材料	J40x20x3	批准	林仁安	2022-11-28	單件重量	- (KG)



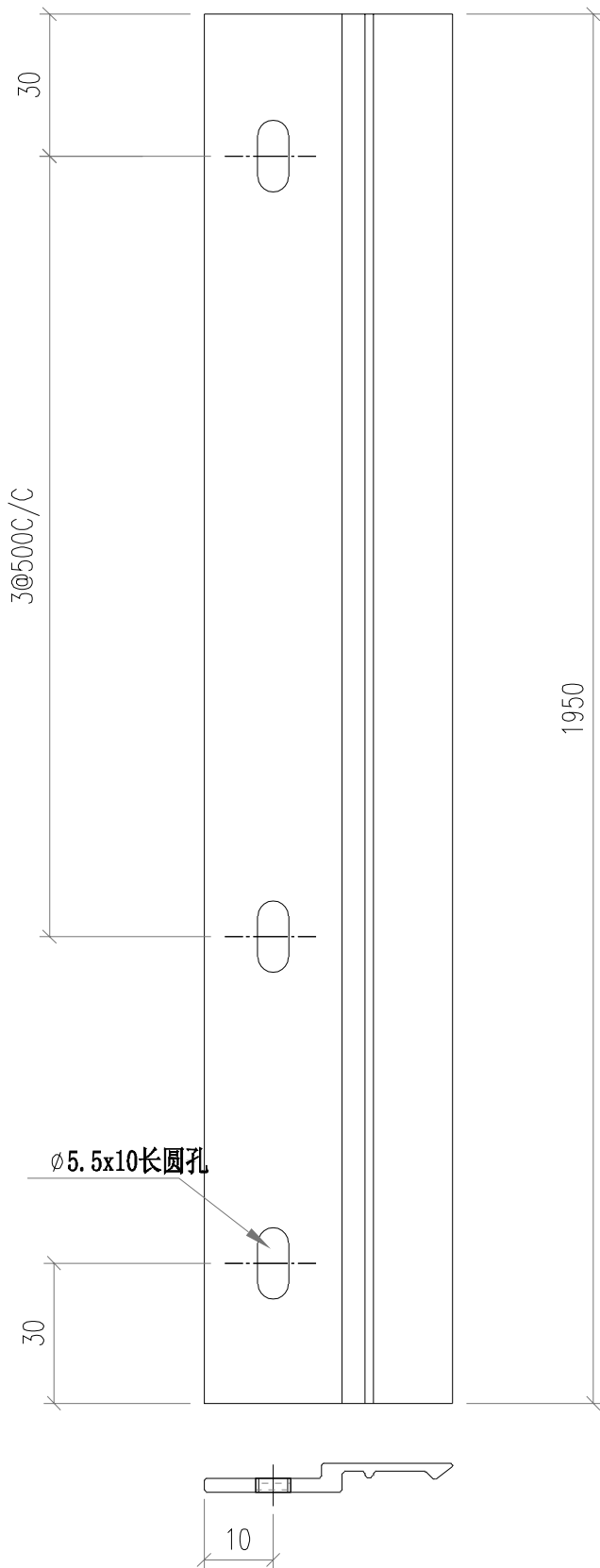
 美特鋁質有限公司 MIDI Aluminium Fabricator Ltd.				工程號	J856	類別		物料號	M1				
				地盘	天榮站	制圖	李傳鵬	2022-11-26	圖號	J40x20-002			
修改	A		採用工廠		地盤	✓	图纸名称	铝料加工图	復核	練松文	2022-11-27	數量	-
日期	12.09		材料颜色	-			材料	J40x20x3	批准	林仁安	2022-11-28	單件重量	- (KG)



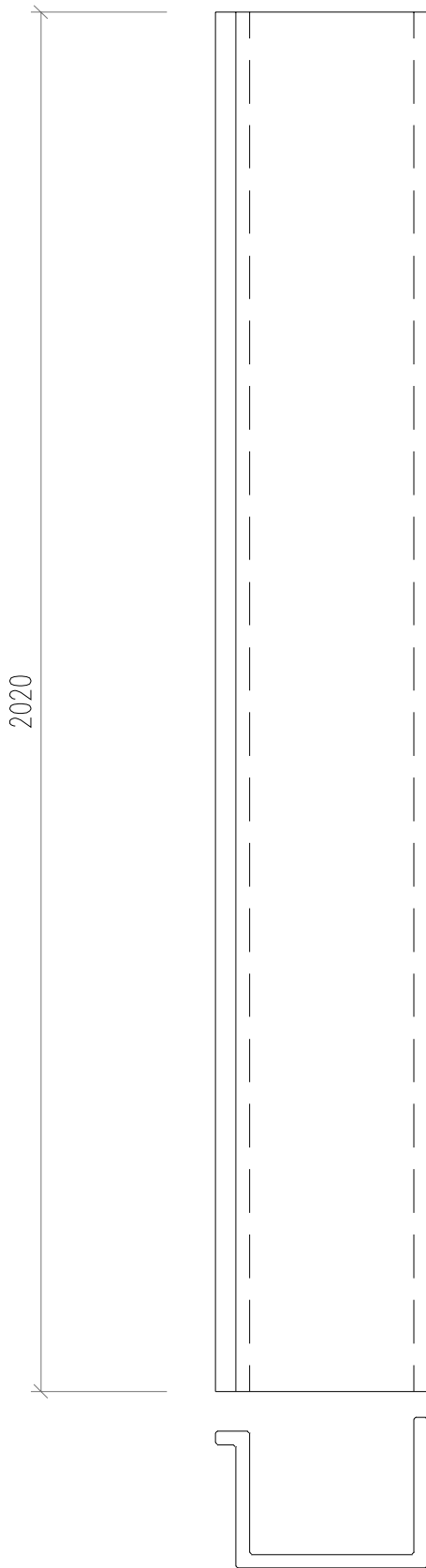
 美特鋁質有限公司 MIDI Aluminium Fabricator Ltd.				工程號 J856	類別 天榮站	物料號 M1	圖號 AJ04-P01	
修改 -	日期 -	採用工廠 <input type="checkbox"/>	地盤 <input checked="" type="checkbox"/>	图纸名称 铝料加工图	制圖 李傳鵬	2022-11-26	數量 -	圖號 AJ04-P01
		材料颜色 -		材料 AJ04	復核 練松文	2022-11-27	單件重量 -	(KG)
					批准 林仁安	2022-11-28		



 美特鋁質有限公司 MIDI Aluminium Fabricator Ltd.				工程號 J856	類別	物料號 M1	圖號 AJ04-P02	
地盤 天榮站				制圖 李傳鵬	2022-11-26	數量 -	圖號 AJ04-P02	
修改 -	日期 -	採用工廠 <input type="checkbox"/>	地盤 <input checked="" type="checkbox"/>	图纸名称 铝料加工图	復核 練松文	2022-11-27	數量 -	單件重量 -
材料颜色 -				材料 AJ04	批准 林仁安	2022-11-28	單件重量 -	(KG)

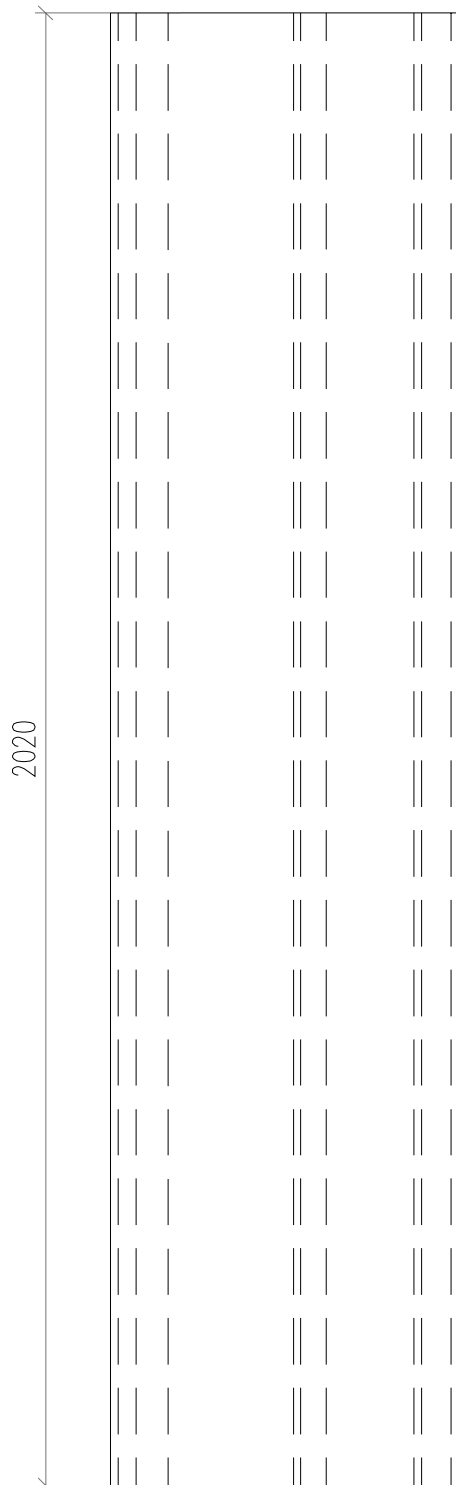


 美特鋁質有限公司 MIDI Aluminium Fabricator Ltd.				工程號	J856	類別		物料號	M1				
				地盘	天榮站	制圖	李傳鵬	2022-11-26	圖號	AC07-P01			
修改	-		採用工廠		地盘	✓	图纸名称	铝料加工图	復核	練松文	2022-11-27	數量	-
日期	-		材料颜色	-			材料	AC07	批准	林仁安	2022-11-28	單件重量	- (KG)

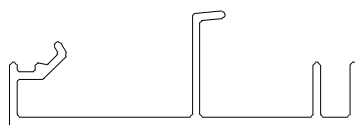


散出地盘

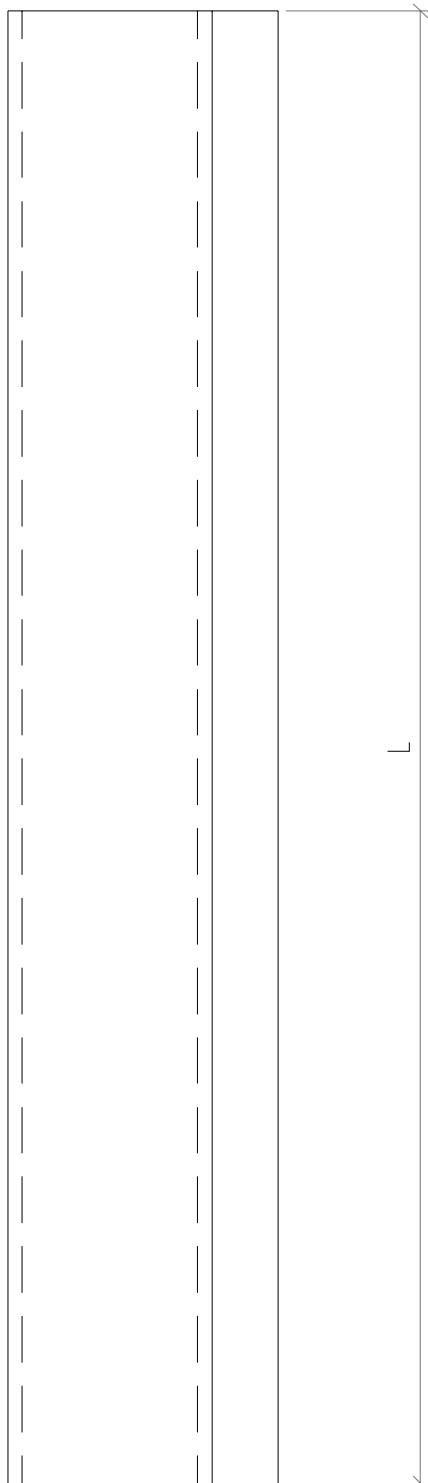
 美特鋁質有限公司 MIDI Aluminium Fabricator Ltd.				工程號 J856	類別 天榮站	物料號 M1	
修改 - <input type="checkbox"/> <input type="checkbox"/> <input type="checkbox"/> <input type="checkbox"/>				地盤 天榮站	制圖 李傳鵬	2022-11-26	圖號 AC06-P01
日期 - <input type="checkbox"/> <input type="checkbox"/> <input type="checkbox"/> <input type="checkbox"/>				採用工廠 <input type="checkbox"/> <input type="checkbox"/> <input type="checkbox"/> <input type="checkbox"/>	地盤 <input checked="" type="checkbox"/>	圖紙名稱 鋁料加工圖	
材料顏色 - <input type="checkbox"/> <input type="checkbox"/> <input type="checkbox"/> <input type="checkbox"/>				材料 AC06	復核 練松文	2022-11-27	數量 -
				批准 林仁安	2022-11-28	單件重量 -	(KG)



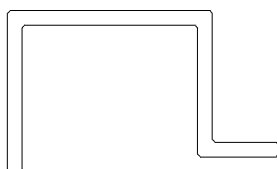
散出地盤



 美特鋁質有限公司 MIDI Aluminium Fabricator Ltd.				工程號	J856	類別		物料號	M1					
				地盘	天榮站	制圖	李傳鵬	2022-11-26	圖號	AC08-P01				
修改	-			採用工廠		地盤	✓	图纸名称	铝料加工图	復核	練松文	2022-11-27	數量	-
日期	-			材料颜色	-			材料	AC08	批准	林仁安	2022-11-28	單件重量	- (KG)

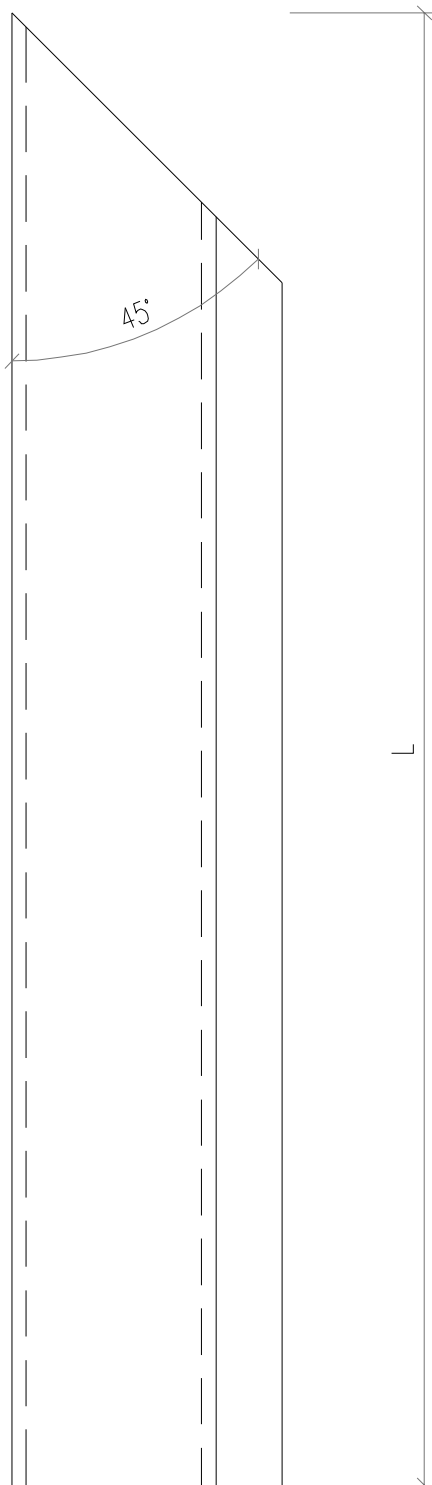


散出地盘

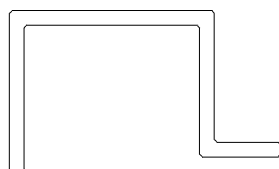


部件编号	L	分格尺寸
AC08-P01-1	2262	1722+650
AC08-P01-2	2007.5	1357.5+650

 美特鋁質有限公司 MIDI Aluminium Fabricator Ltd.				工程號 J856	類別 地盤	物料號 M1	圖號 AC08-P03	
修改 -	採用 <input type="checkbox"/>	工廠 <input type="checkbox"/>	地盤 <input checked="" type="checkbox"/>	圖紙名稱 鋁料加工圖	制圖 李傳鵬	2022-11-26	數量 -	日期 -
日期 -	材料 AC08	顏色 -	<input type="checkbox"/>	材料 AC08	復核 練松文	2022-11-27	單件重量 -	(KG)
批准 林仁安								

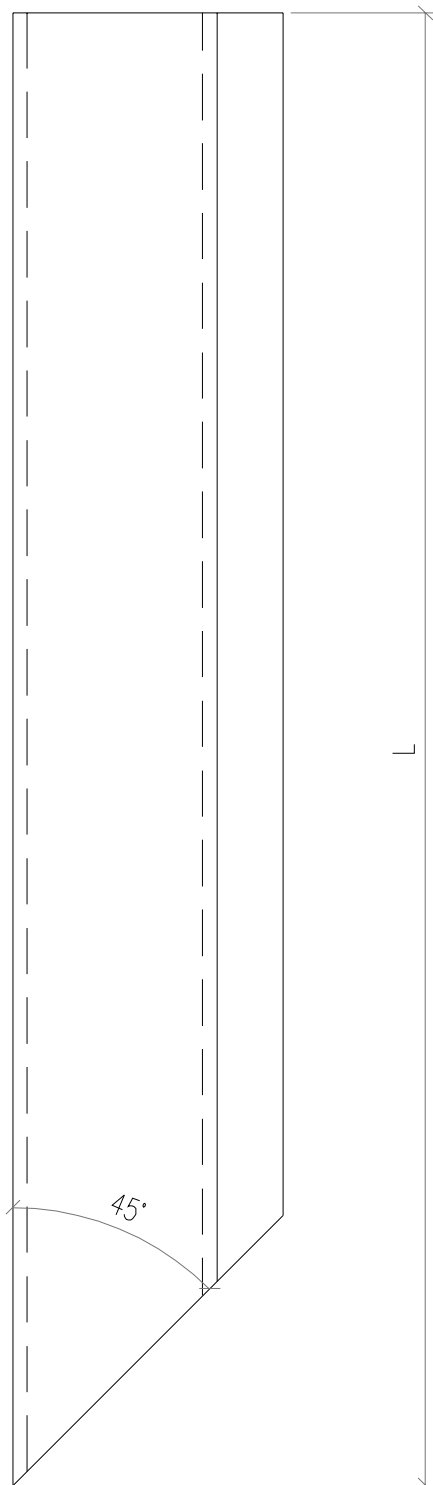


散出地盤

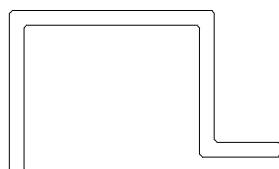


部件编号	L	分格尺寸	转角位
AC08-P03-1	2515	1970+650	

 美特鋁質有限公司 MIDI Aluminium Fabricator Ltd.				工程號 J856	類別 制圖	物料號 M1		
				地盘 天榮站	李傳鵬	2022-11-26	圖號 AC08-P02	
修改 -		採用工廠 <input type="checkbox"/>	地盘 <input checked="" type="checkbox"/>	图纸名称 铝料加工图	復核 練松文	2022-11-27	數量 -	
日期 -		材料颜色 -		材料 AC08	批准 林仁安	2022-11-28	單件重量 -	(KG)

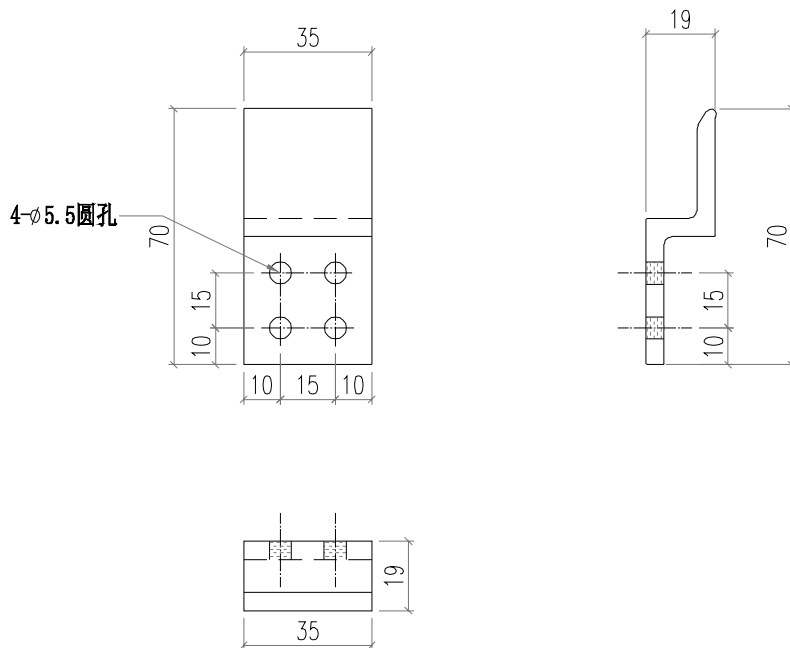


散出地盘

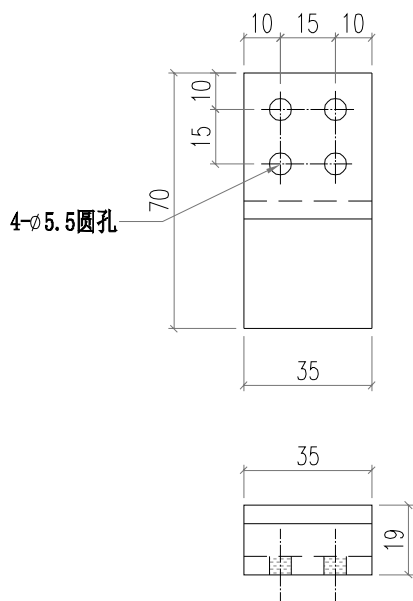


部件编号	L 分格尺寸		转角位
AC08-P02-1	615	720	

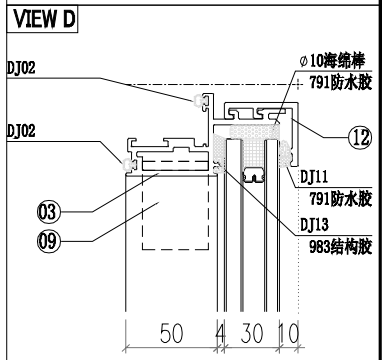
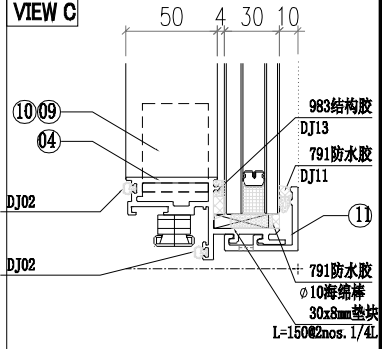
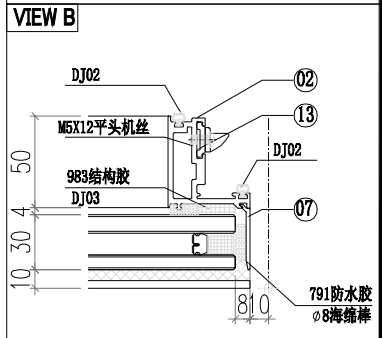
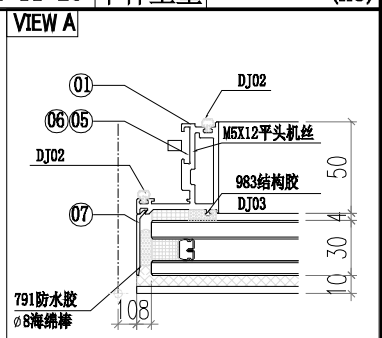
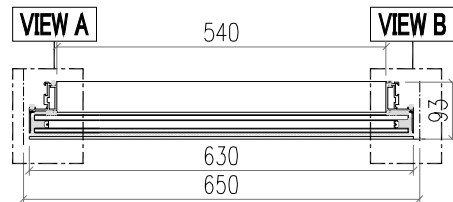
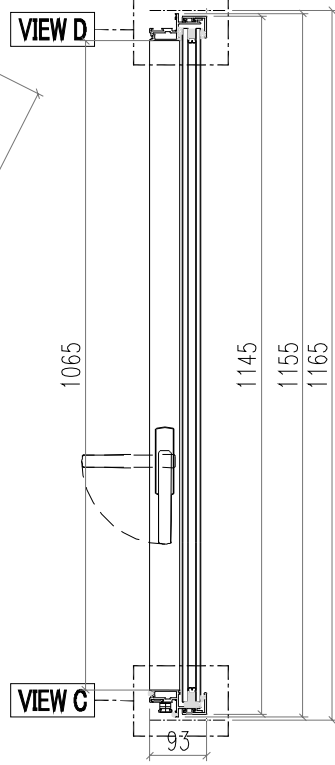
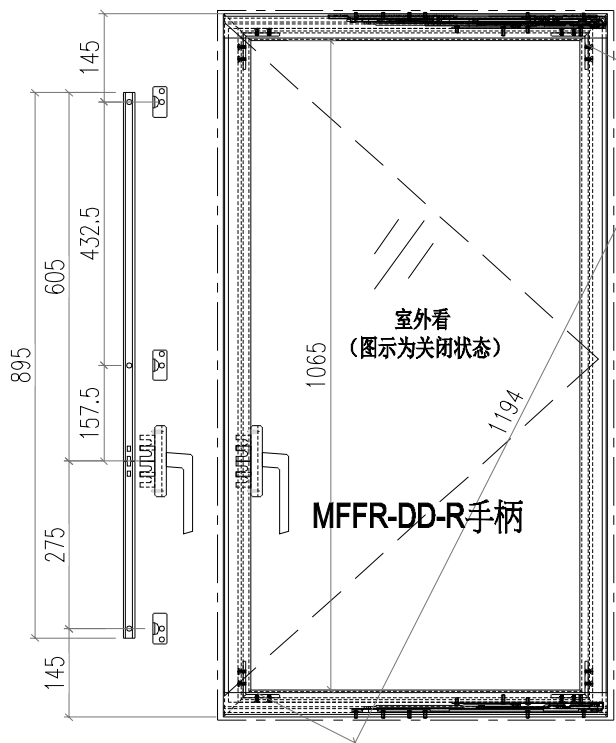
 美特鋁質有限公司 MIDI Aluminium Fabricator Ltd.				工程號 J856	類別	物料號 M1		
				地盤 天榮站	制圖 李傳鵬	2022-11-26	圖號 AJ01-Q01	
修改 日期		採用工廠	地盤 <input checked="" type="checkbox"/>	图纸名称 铝料加工图	復核 練松文	2022-11-27	數量 -	
				材料 AJ01	批准 林仁安	2022-11-28	單件重量 -	(KG)



 美特鋁質有限公司 MIDI Aluminium Fabricator Ltd.				工程號 J856	類別	物料號 M1	圖號 AJ01-Q02	
地盤 天榮站				制圖 李傳鵬	2022-11-26	數量 -	圖號 AJ01-Q02	
修改 日期	採用 工廠	地盤 <input checked="" type="checkbox"/>	图纸名称 铝料加工图	復核 練松文	2022-11-27	數量 -	圖號 AJ01-Q02	
材料颜色 -				材料 AJ01	批准 林仁安	2022-11-28	單件重量 -	(KG)

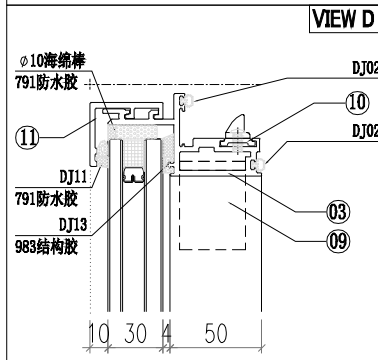
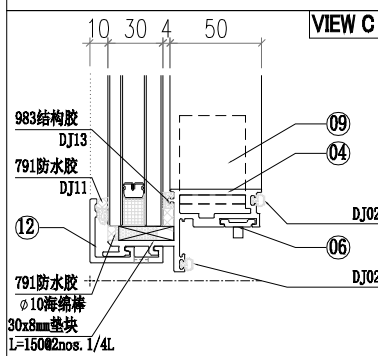
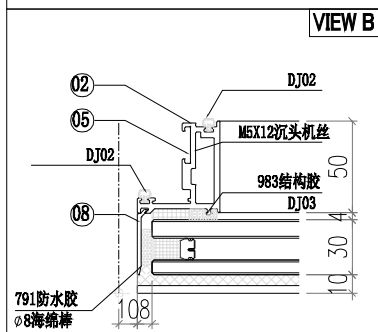
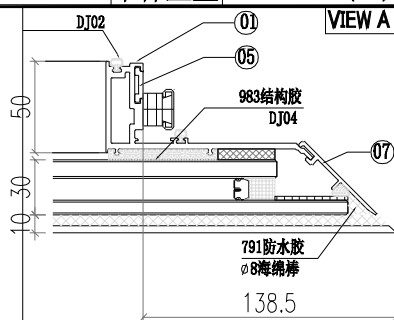
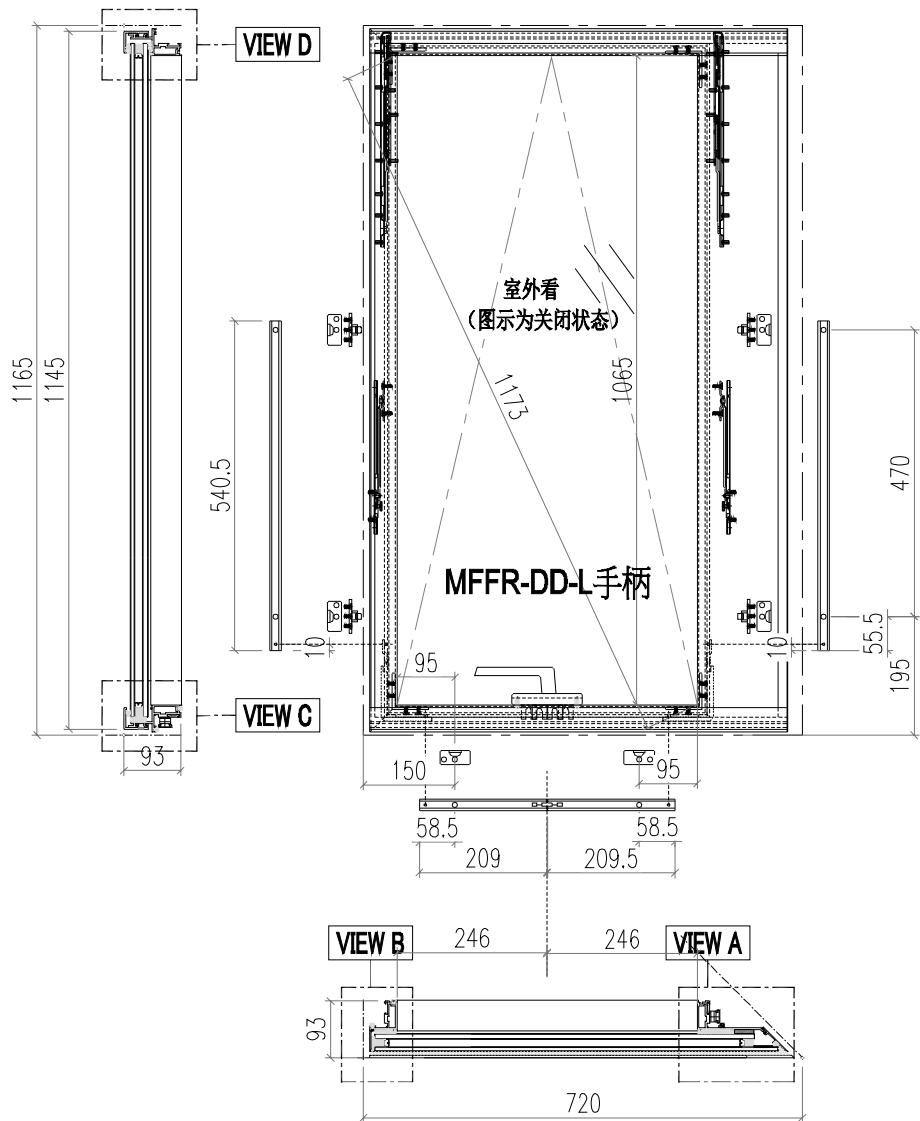


 <b>美特铝质有限公司</b> MIDI Aluminium Fabricator Ltd.		工程號 J856 地盘 天榮站	類別 制圖 李傳鵬 復核 練松文 批准 林仁安	物料號 M1 2022-11-25 2022-11-26 2022-11-28	圖號 CE-001 數量 - 單件重量 - (KG)
修改 日期	採用工廠 材料颜色 -	地盤 <input checked="" type="checkbox"/>	图纸名称 开启扇组装图 材料 -		



13	X86370-K01	X86370	55	3
12	AC03-E01	AC03	630	1
11	AC03-E02	AC03	630	1
10				
9	JS01-Q01	60*60*5铝角	35	4
8				
7	AC02-E01-1	AC02	1137	2
6	X86370-P01	X86370	604.5	1
5	X86370-P02	X86370	289.5	1
4	WS03-P04	WS03	630	1
3	WS03-P03	WS03	630	1
2	WS01-P01	WS01	1155	1
1	WS01-P03	WS01	1155	1
序号	加工图编号	材料名称	长度	支/幅

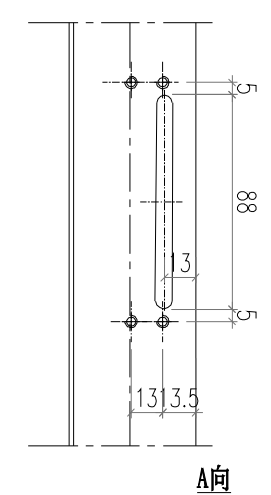
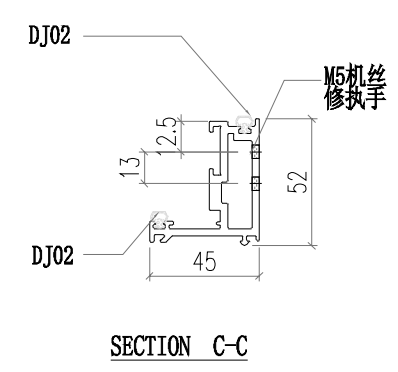
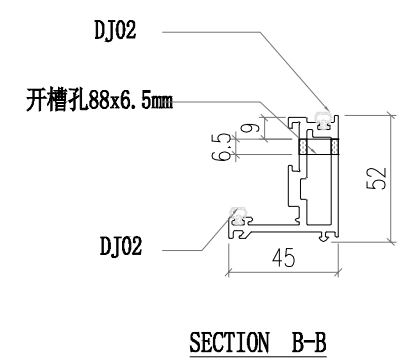
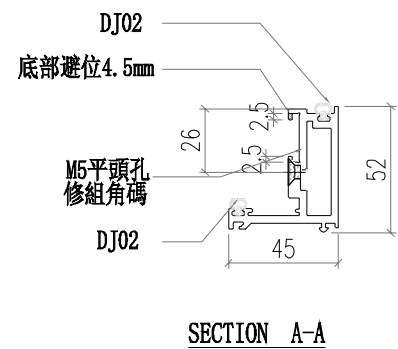
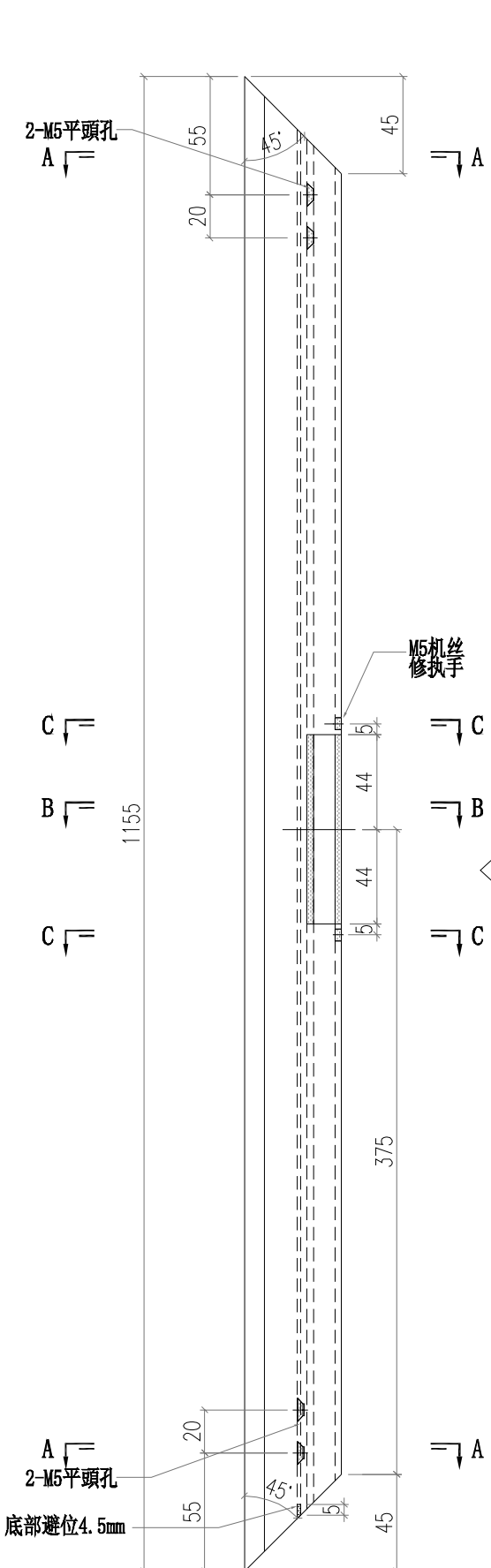
 <b>美特鋁質有限公司</b> MIDI Aluminium Fabricator Ltd.		<b>工程號</b> J856 <b>地盘</b> 天榮站	<b>類別</b> <b>制圖</b> 李傳鵬 <b>復核</b> 練松文 <b>批准</b> 林仁安	<b>物料號</b> M1 <b>圖號</b> CE-005 <b>數量</b> - <b>單件重量</b> - (KG)
<b>修改</b> <b>日期</b>	<b>採用工廠</b> <b>材料顏色</b> -	<b>地盤</b> ✓ <b>图纸名称</b> 开启扇组装图 <b>材料</b> -		



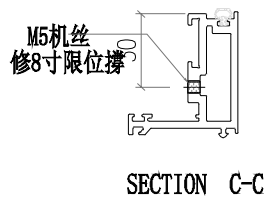
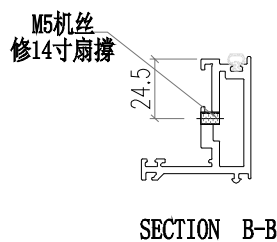
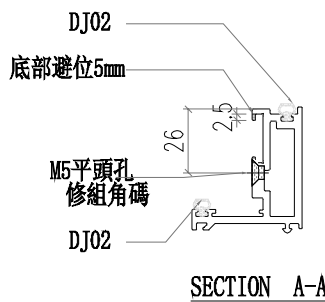
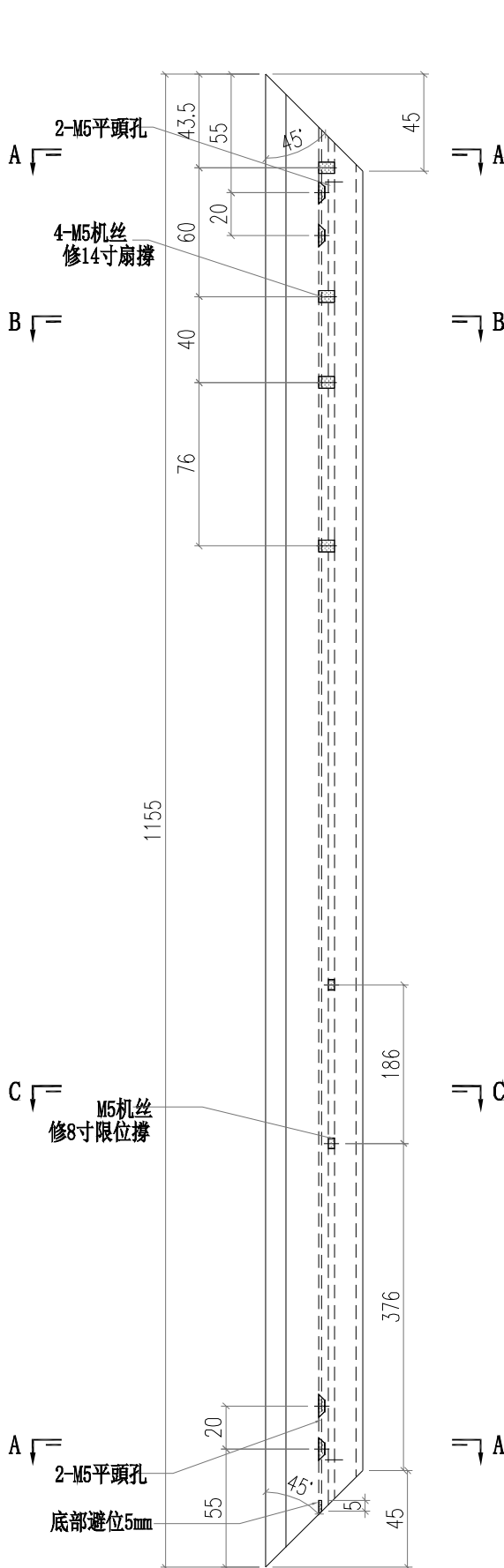
13				
12	AC03-E06-1	AC03	696	1
11	AC03-E05-1	AC03	696	1
10	X86370-K01	X86370	55	2
9	JS01-Q01	60*60*5铝角	35	4
8	AC02-E01-1	AC02	1137	1
7	AC05-E01-1	AC05	1137	1
6	X86370-P04-02	X86370	209.5	2
5	X86370-P03	X86370	540.5	2
4	WS03-P012	WS03	676.3	1
3	WS03-P011	WS03	676.3	1
2	WS01-P01	WS01	1155	1
1	WS02-P02	WS02	1155	1
序号	加工图编号	材料名称	长度	支/幅



 <b>美特鋁質有限公司</b> MIDI Aluminium Fabricator Ltd.			<b>工程號</b> J856 <b>地盤</b> 天榮站	<b>類別</b> <b>制圖</b> 李傳鵬 <b>復核</b> 練松文 <b>批准</b> 林仁安	<b>物料號</b> M1 2022-11-25 2022-11-26 2022-11-28	<b>圖號</b> WS01-P03 <b>數量</b> - <b>單件重量</b> - (KG)
<b>修改</b> <b>日期</b>	<b>採用工廠</b> <b>材料顏色</b> -	<b>地盤</b> ✓	<b>图纸名称</b> 铝料加工图 <b>材料</b> WS01			

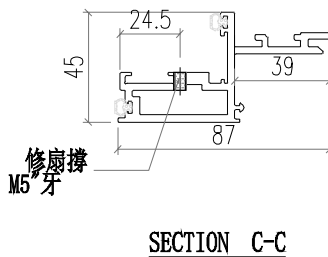
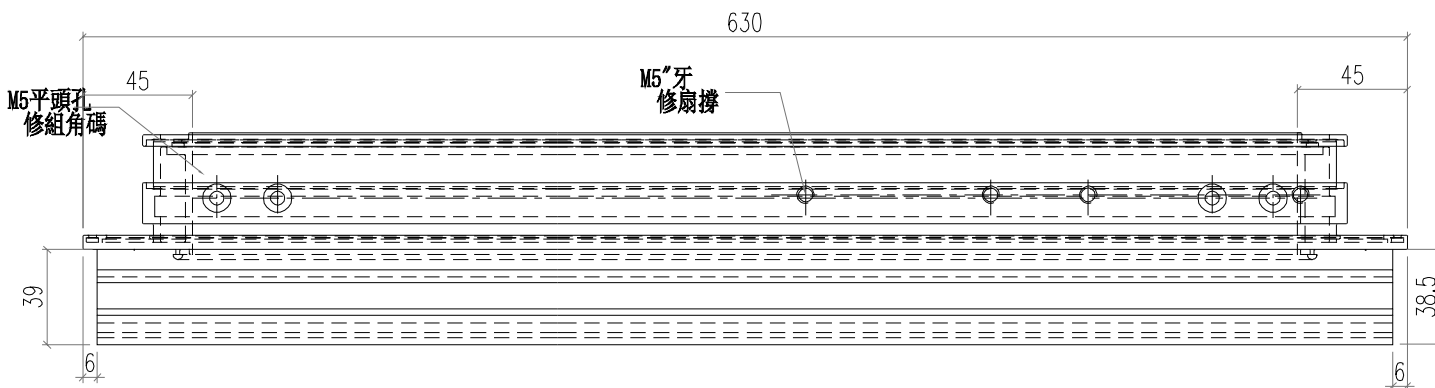
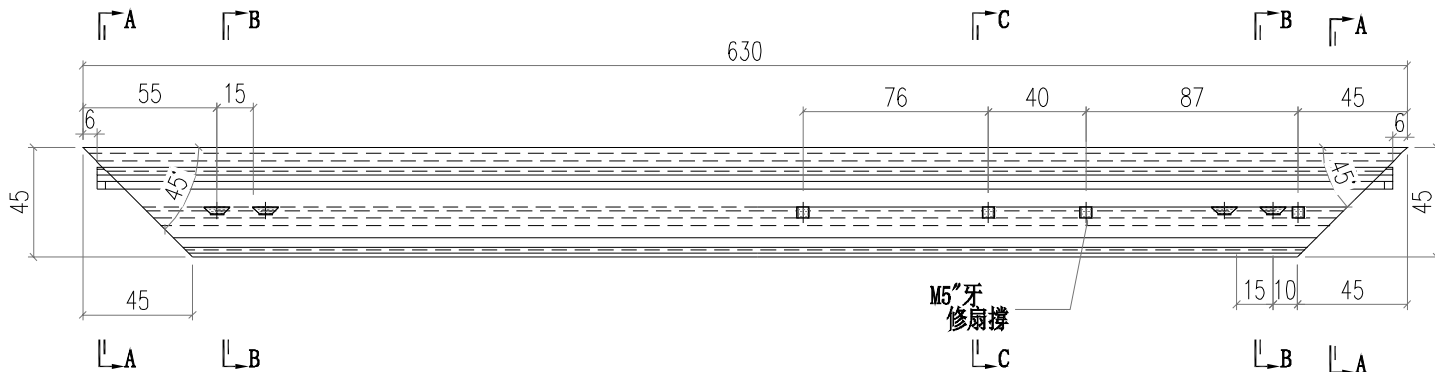
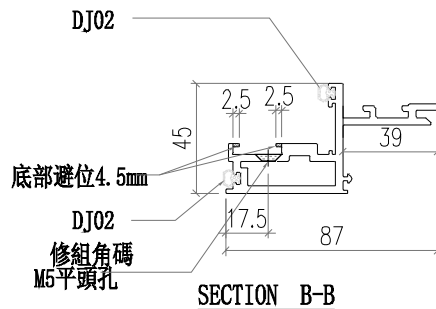
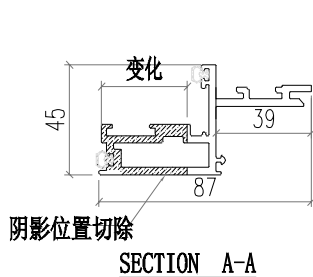


 <b>美特鋁質有限公司</b> MIDI Aluminium Fabricator Ltd.			<b>工程號</b> J856 <b>地盤</b> 天榮站	<b>類別</b> <b>制圖</b> 李傳鵬 <b>復核</b> 練松文 <b>批准</b> 林仁安	<b>物料號</b> M1 <b>圖號</b> WS01-P04 <b>數量</b> - <b>單件重量</b> - (KG)
<b>修改</b> <b>日期</b>	<b>採用工廠</b> <b>材料顏色</b> -	<b>地盤</b> ✓ <b>图纸名称</b> 铝料加工图 <b>材料</b> WS01			

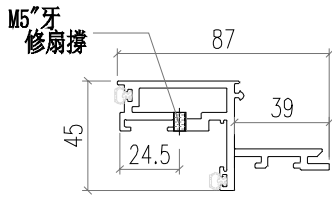




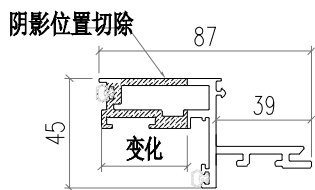
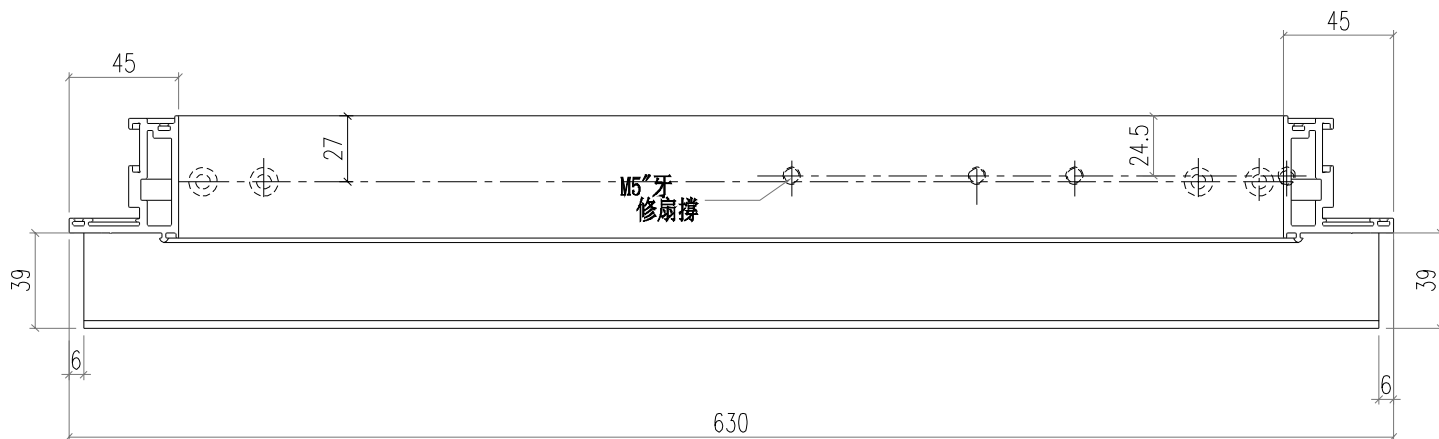
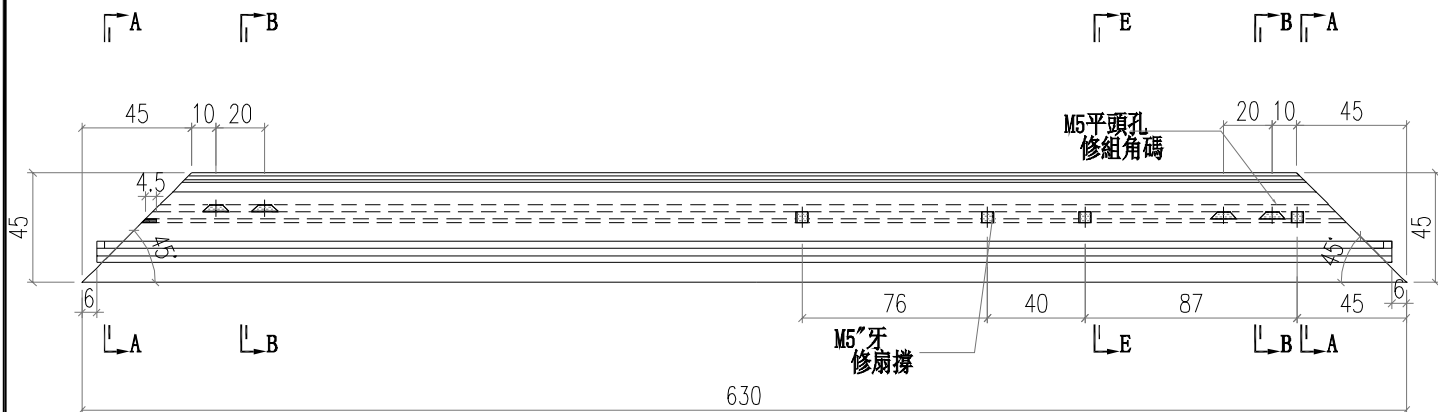
 <b>美特鋁質有限公司</b> MIDI Aluminium Fabricator Ltd.			<b>工程號</b> J856 <b>地盘</b> 天榮站	<b>類別</b> <b>制圖</b> 李傳鵬 <b>復核</b> 練松文 <b>批准</b> 林仁安	<b>物料號</b> M1 2022-11-25 2022-11-26 2022-11-28	<b>圖號</b> WS03-P03 <b>數量</b> - <b>單件重量</b> - (KG)
<b>修改</b> <b>日期</b>	<b>採用工廠</b> <b>材料顏色</b> -	<b>地盤</b> ✓	<b>图纸名称</b> 铝料加工图 <b>材料</b> WS03			



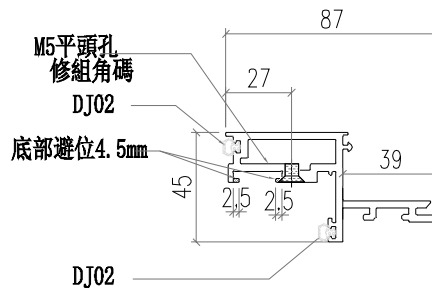
 <b>美特鋁質有限公司</b> MIDI Aluminium Fabricator Ltd.			工程號 J856 地盘 天榮站	類別 制圖 李傳鵬 復核 練松文 批准 林仁安	物料號 M1 2022-11-25 2022-11-26 2022-11-28	圖號 WS03-P04 數量 - 單件重量 - (KG)
修改 日期	採用工廠 材料颜色 -	地盤 <input checked="" type="checkbox"/>	图纸名称 铝料加工图 材料 WS03			



SECTION C-C

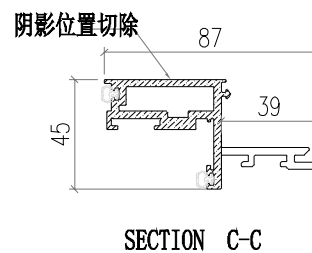
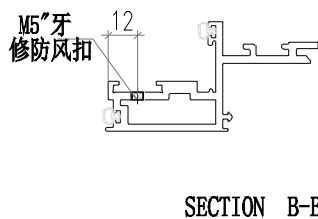
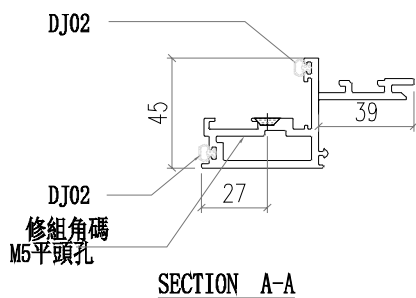
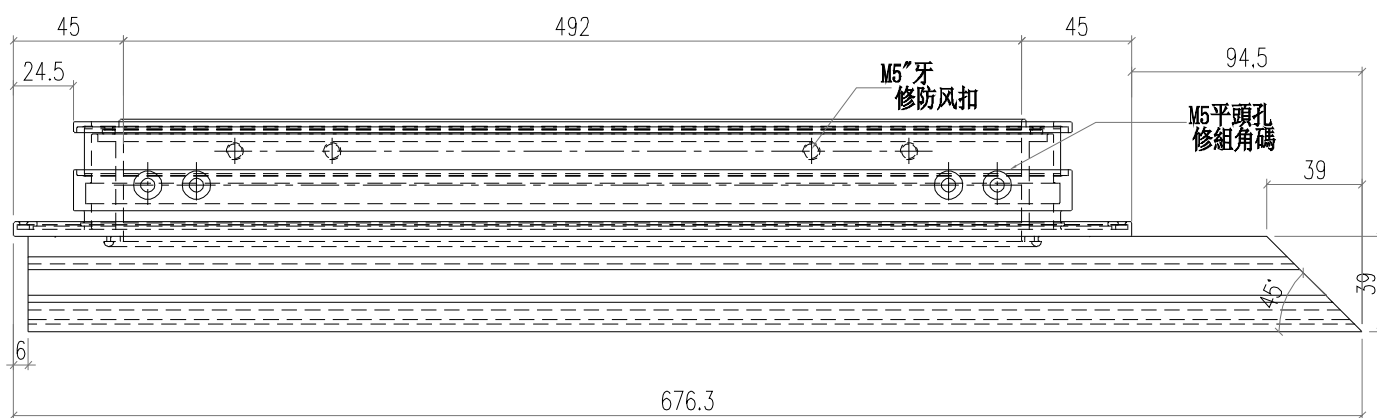
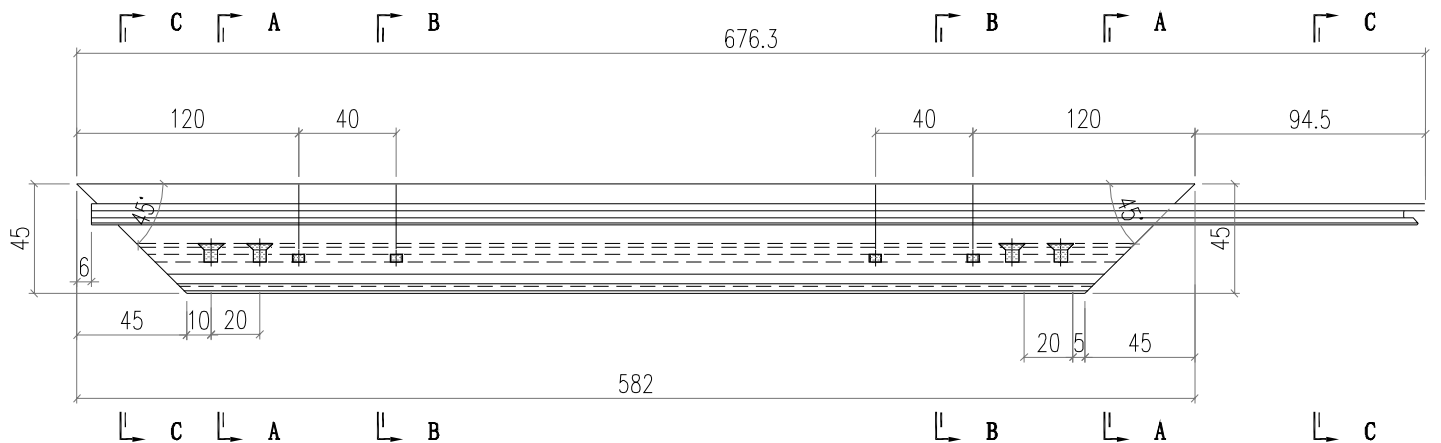


SECTION A-A

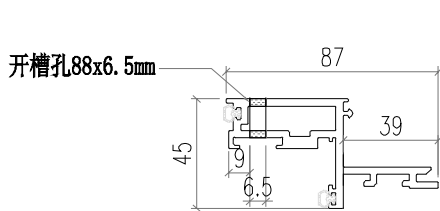


SECTION B-B

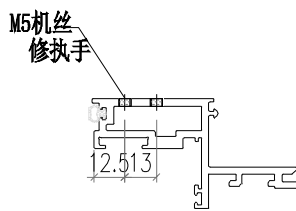
 <b>美特鋁質有限公司</b> MIDI Aluminium Fabricator Ltd.			<b>工程號</b> J856 <b>地盘</b> 天榮站	<b>類別</b> <b>制圖</b> 李傳鵬 <b>復核</b> 練松文 <b>批准</b> 林仁安	<b>物料號</b> M1 2022-11-25 2022-11-26 2022-11-28	<b>圖號</b> WS03-P011 <b>數量</b> - <b>單件重量</b> - (KG)
<b>修改日期</b> 採用工廠 地盤 <input checked="" type="checkbox"/>	<b>材料顏色</b> -	<b>图纸名称</b> 铝料加工图	<b>材料</b> WS03			



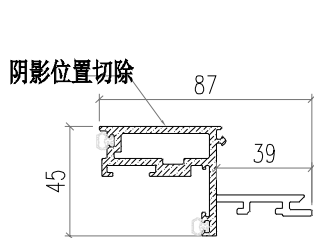
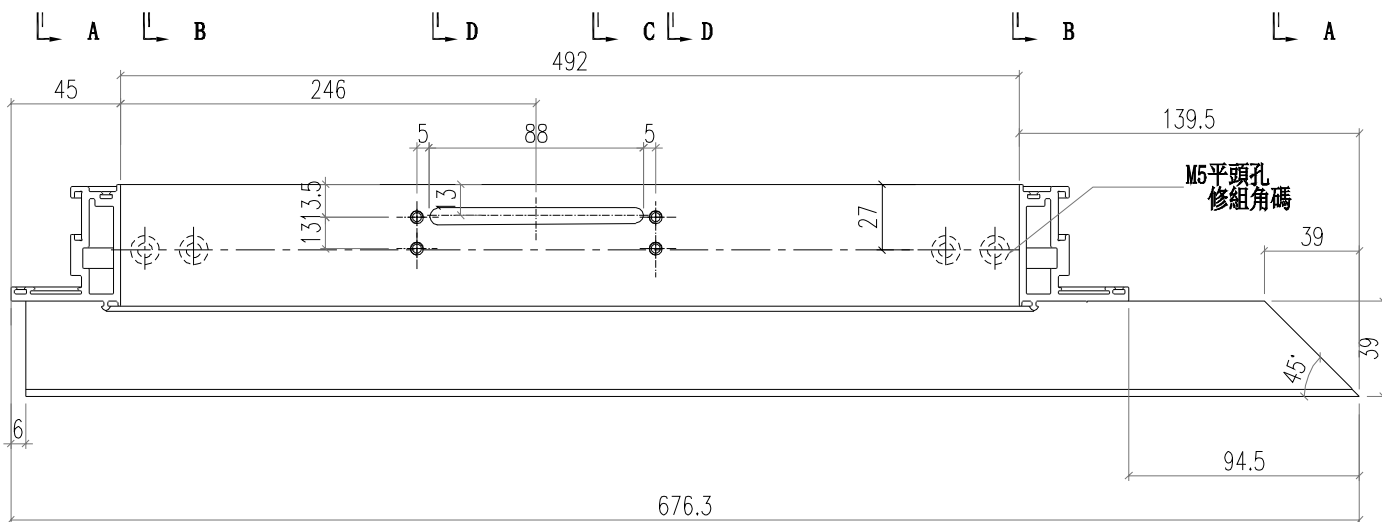
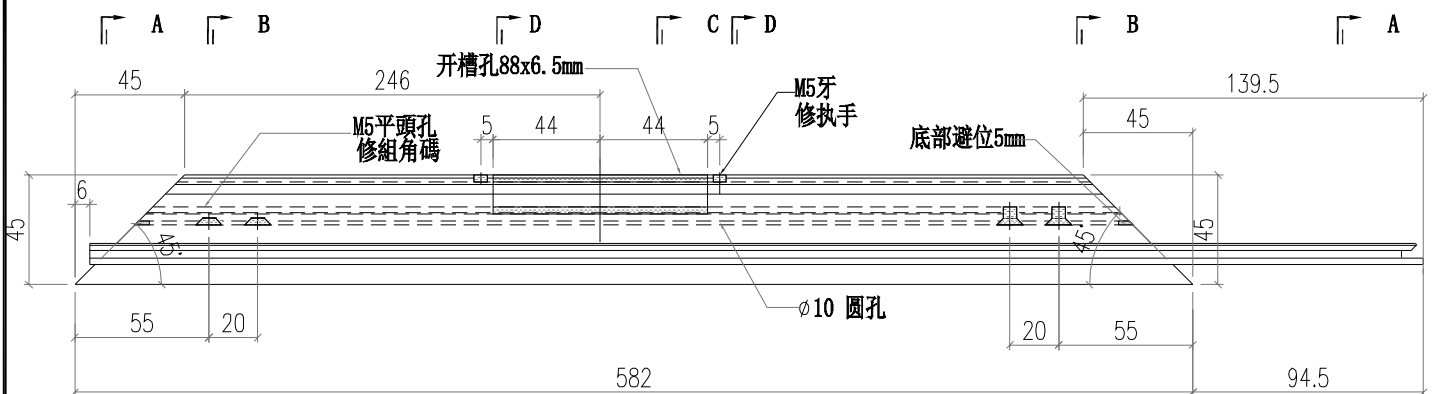
 <b>美特鋁質有限公司</b> MIDI Aluminium Fabricator Ltd.			<b>工程號</b> J856 <b>地盘</b> 天榮站	<b>類別</b> <b>制圖</b> 李傳鵬 <b>復核</b> 練松文 <b>批准</b> 林仁安	<b>物料號</b> M1 2022-11-25 2022-11-26 2022-11-28	<b>圖號</b> WS03-P012 <b>數量</b> - <b>單件重量</b> - (KG)
<b>修改日期</b> 日期	<b>採用工廠</b> 材料颜色 -	<b>地盘</b> ✓	<b>图纸名称</b> 铝料加工图 <b>材料</b> WS01			



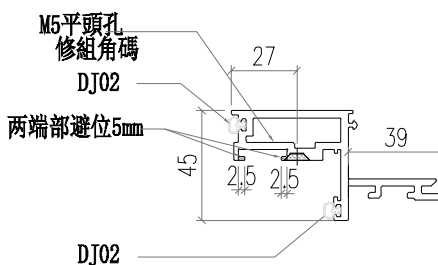
SECTION C-C



SECTION D-D

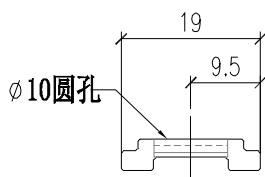
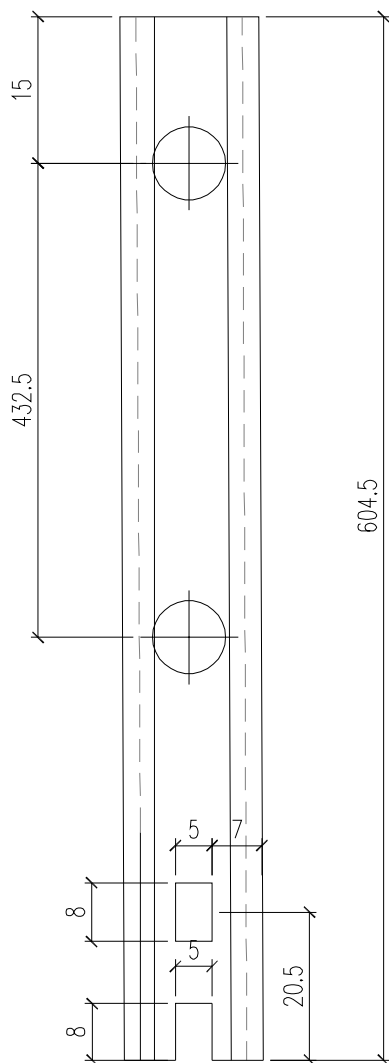


SECTION A-A



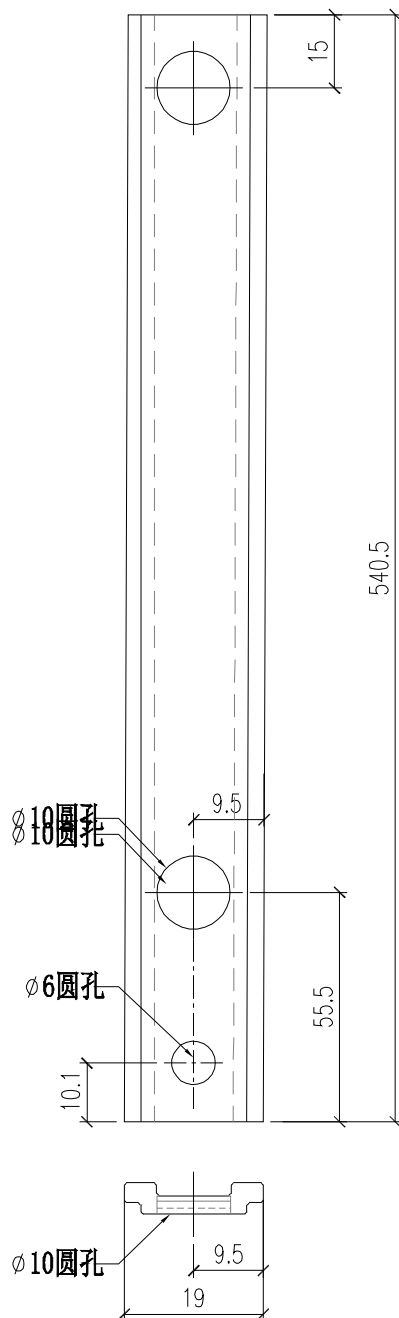
SECTION B-B

 <b>美特鋁質有限公司</b> MIDI Aluminium Fabricator Ltd.			<b>工程號</b> J856 <b>地盤</b> 天榮站	<b>類別</b> <b>制圖</b> 李传鹏 <b>復核</b> 練松文 <b>批准</b> 林仁安	<b>物料號</b> M1 <b>圖號</b> X86370-P01 <b>數量</b> - <b>單件重量</b> - (KG)
<b>修改</b> <b>日期</b>	<b>採用工廠</b> <b>材料顏色</b> AL2:ECK3X10063S-XF1	<b>地盤</b> ✓	<b>图纸名称</b> 铝料加工图 <b>材料</b> X86370		

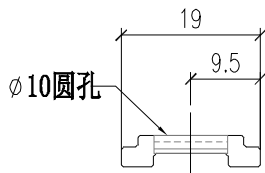
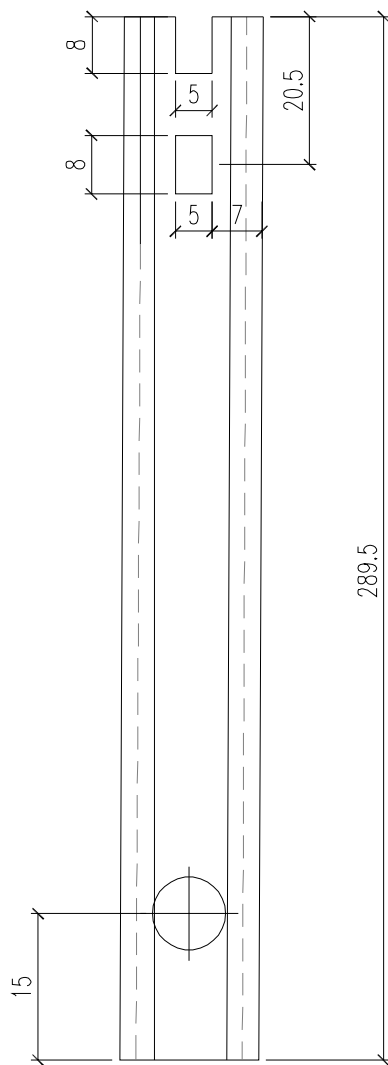


 <b>美特鋁質有限公司</b> MIDI Aluminium Fabricator Ltd.				<b>工程號</b> J856 <b>地盘</b> 天榮站	<b>類別</b> <b>制圖</b> 李传鹏 <b>復核</b> 練松文 <b>批准</b> 林仁安	<b>物料號</b> M1 <b>圖號</b> X86370-P03 <b>數量</b> - <b>單件重量</b> - (KG)
<b>修改</b> <b>日期</b> 04.06.04.12	<b>B</b> <b>C</b>	<b>採用工廠</b> <b>材料顏色</b> AL2:ECK3X10063S-XF1	<b>地盤</b> ✓ <b>图纸名称</b> 铝料加工图 <b>材料</b> X86370	<b>物料號</b> M1 <b>圖號</b> X86370-P03 <b>數量</b> - <b>單件重量</b> - (KG)		

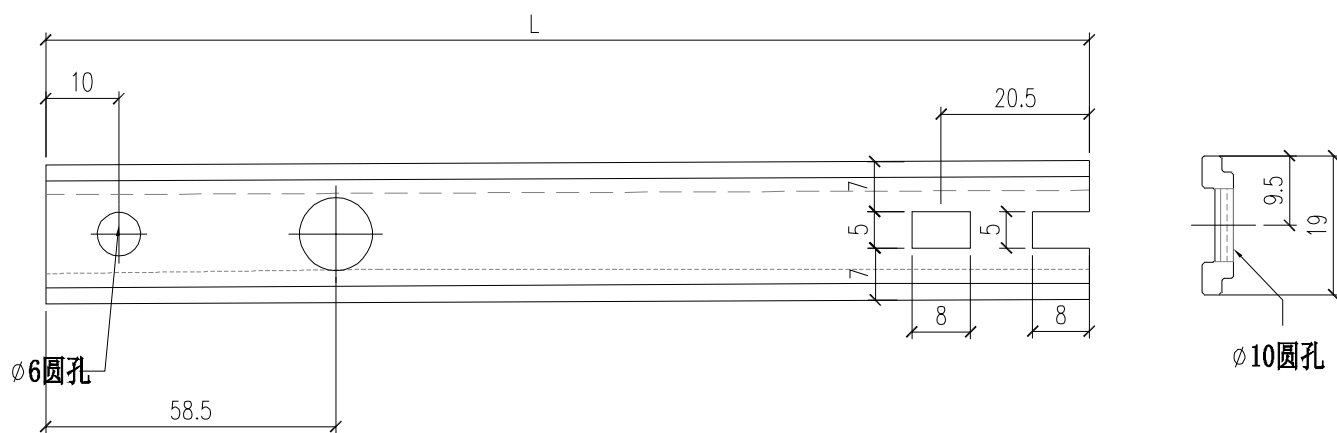
TOP



 <b>美特鋁質有限公司</b> MIDI Aluminium Fabricator Ltd.				<b>工程號</b> J856	<b>類別</b>	<b>物料號</b> M1		
				<b>地盘</b> 天榮站	<b>制圖</b> 李传鹏	2022-11-25	<b>圖號</b> X86370-P02	
<b>修改</b>		<b>採用工廠</b>	<b>地盘</b> ✓	<b>图纸名称</b> 铝料加工图	<b>復核</b> 練松文	2022-11-26	<b>數量</b> -	
<b>日期</b>		<b>材料颜色</b> AL2:ECK3X10063S-XF1		<b>材料</b> X86370	<b>批准</b> 林仁安	2022-11-28	<b>單件重量</b> -	(KG)



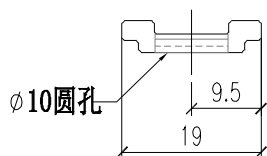
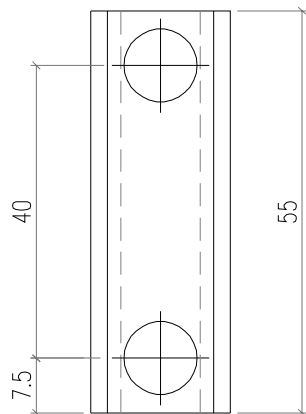
 <b>美特鋁質有限公司</b> MIDI Aluminium Fabricator Ltd.				工程號	J856	類別		物料號	M1		
				地盘	天榮站	制圖	李传鹏	2022-11-25	圖號	X86370-P04	
修改		採用工廠	地盘	✓	图纸名称	铝料加工图	復核	練松文	2022-11-26	數量	-
日期		材料颜色	AL2:ECK3X10063S-XF1		材料	X86370	批准	林仁安	2022-11-28	單件重量	- (KG)



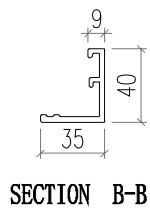
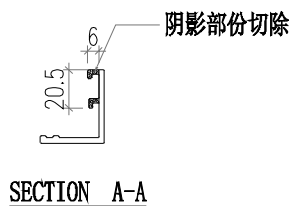
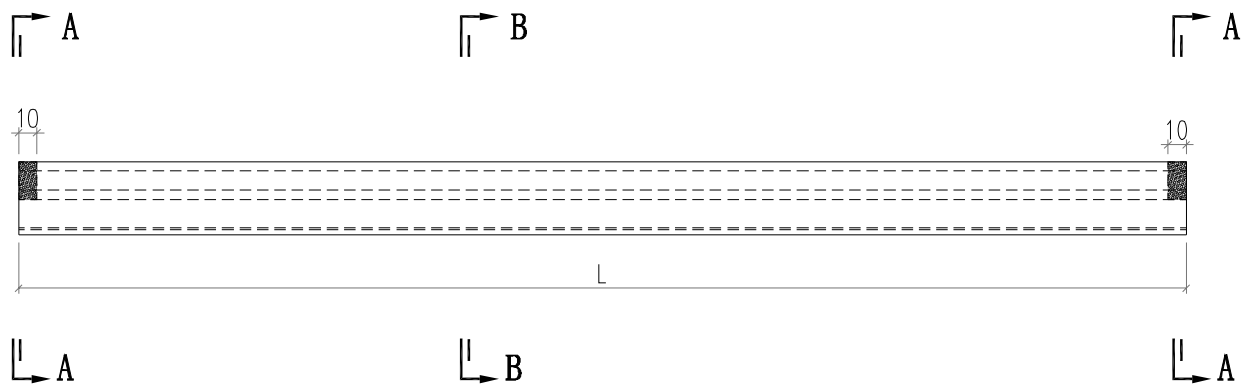
部件编号	L	分格尺寸
X86370-P04-01	233	650
X86370-P04-02	209.5	720
X86370-P04-03	259.5	820
X86370-P04-04	159.5	620

转角位  
转角位  
转角位

 <b>美特鋁質有限公司</b> MIDI Aluminium Fabricator Ltd.				工程號	J856	類別		物料號	M1			
				地盘	天榮站	制圖	李传鹏	2022-11-25	圖號	X86370-K1		
修改		採用工廠		地盘	✓	图纸名称	铝料加工图	復核	練松文	2022-11-26	數量	-
日期		材料颜色	AL2:ECK3X10063S-XF1	材料	X86370	批准	林仁安	2022-11-28	單件重量	-	(KG)	

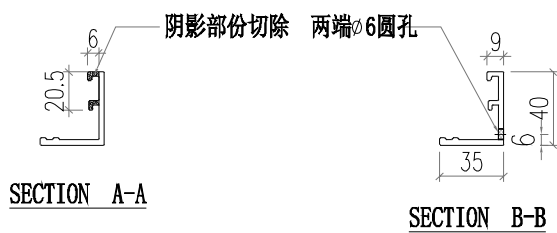


 美特鋁質有限公司 MIDI Aluminium Fabricator Ltd.				工程號 J856	類別	物料號 M1		
				地盘 天榮站	制圖 李傳鵬	2022-11-25	圖號 AC03-E01	
修改 日期		採用工廠	地盘 <input checked="" type="checkbox"/>	图纸名称 铝料加工图	復核 練松文	2022-11-26	數量 -	
				材料 AC03	批准 林仁安	2022-11-28	單件重量 -	(KG)



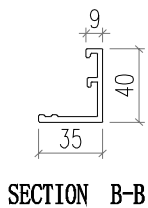
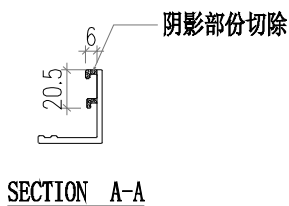
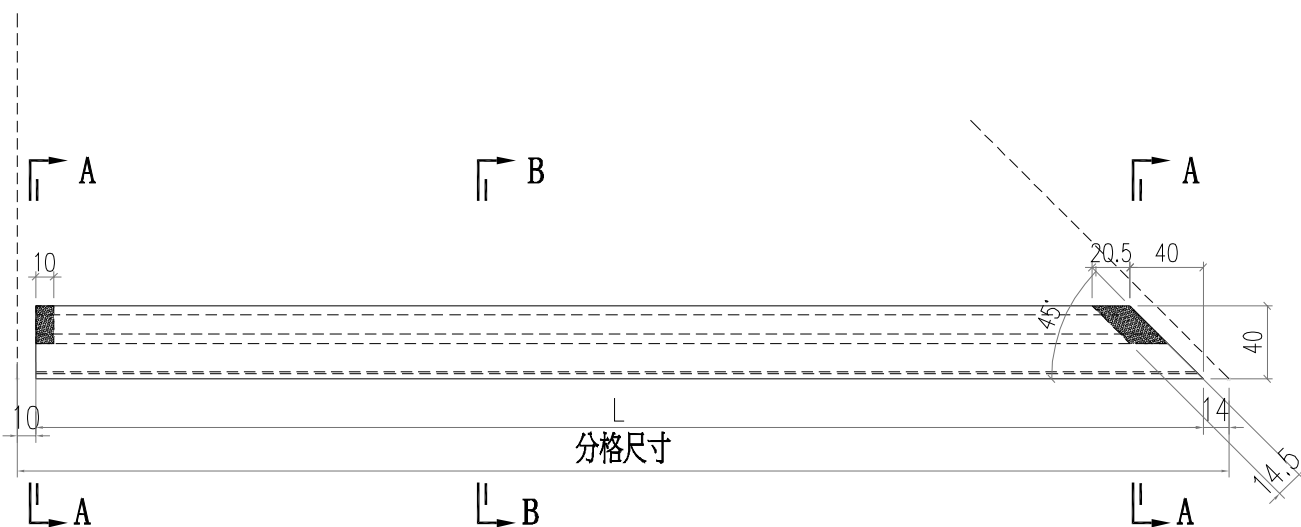
部件编号	L	分格尺寸
AC03-E01-1	630	650

 美特鋁質有限公司 MIDI Aluminium Fabricator Ltd.			工程號 J856 地盘 天榮站	類別 制圖 李傳鵬 復核 練松文 批准 林仁安	物料號 M1 2022-11-26 2022-11-27 2022-11-28	圖號 AC03-E02 數量 - 單件重量 - (KG)	
修改 日期	採用工廠 材料颜色 -UCT542919XL-3	地盤 <input checked="" type="checkbox"/>	图纸名称 铝料加工图 材料 AC03				



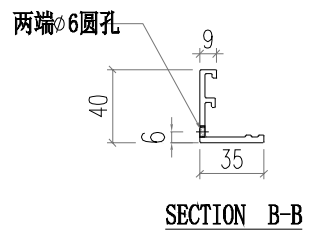
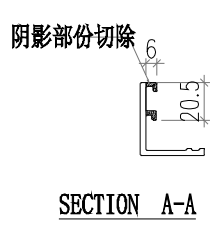
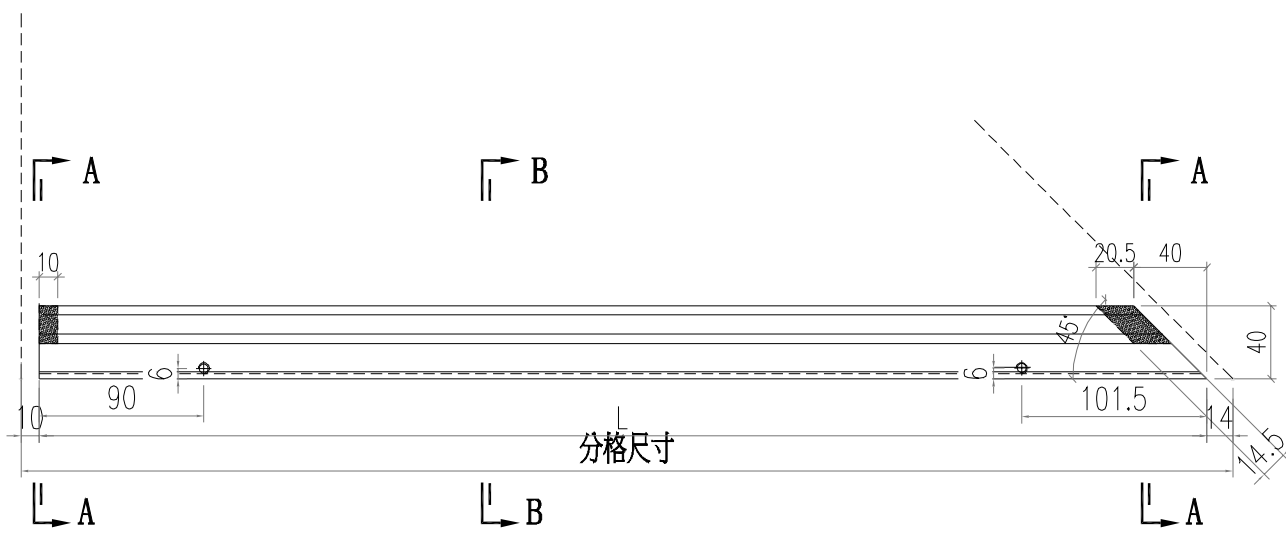
部件编号	L	分格尺寸
AC03-E02-1	630	650

 美特鋁質有限公司 MIDI Aluminium Fabricator Ltd.			工程號 J856 地盘 天榮站	類別 制圖 李傳鵬 復核 練松文 批准 林仁安	物料號 M1 2022-11-26 2022-11-27 2022-11-28	圖號 AC03-E05 數量 - 單件重量 - (KG)
修改 日期	採用工廠 材料颜色 -UCT542919XL-3	地盤 <input checked="" type="checkbox"/>	图纸名称 铝料加工图 材料 AC03			



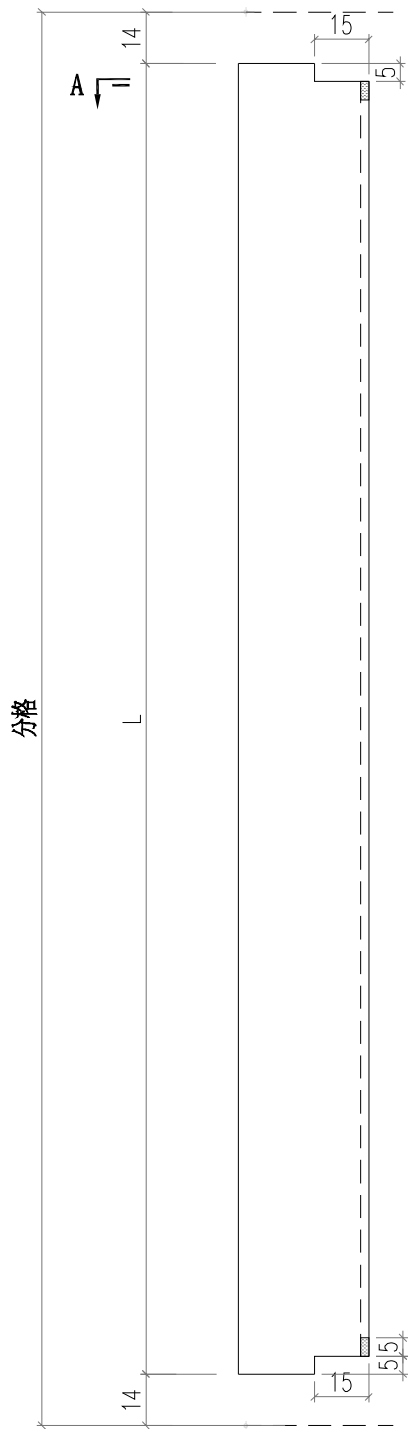
部件编号	L	分格尺寸
AC03-E05-1	696	720
AC03-E05-1	596	620

 美特鋁質有限公司 MIDI Aluminium Fabricator Ltd.			工程號 J856 地盘 天榮站	類別 制圖 李傳鵬 復核 練松文 批准 林仁安	物料號 M1 2022-11-26 2022-11-27 2022-11-28	圖號 AC03-E06 數量 - 單件重量 - (KG)	
修改 A 日期 02.10	採用工廠 材料颜色 -UCT542919XL-3	地盤 <input checked="" type="checkbox"/>	图纸名称 铝料加工图 材料 AC03				

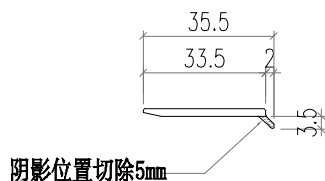


部件编号	L	分格尺寸
AC03-E06-1	696	720
AC03-E06-1	596	620

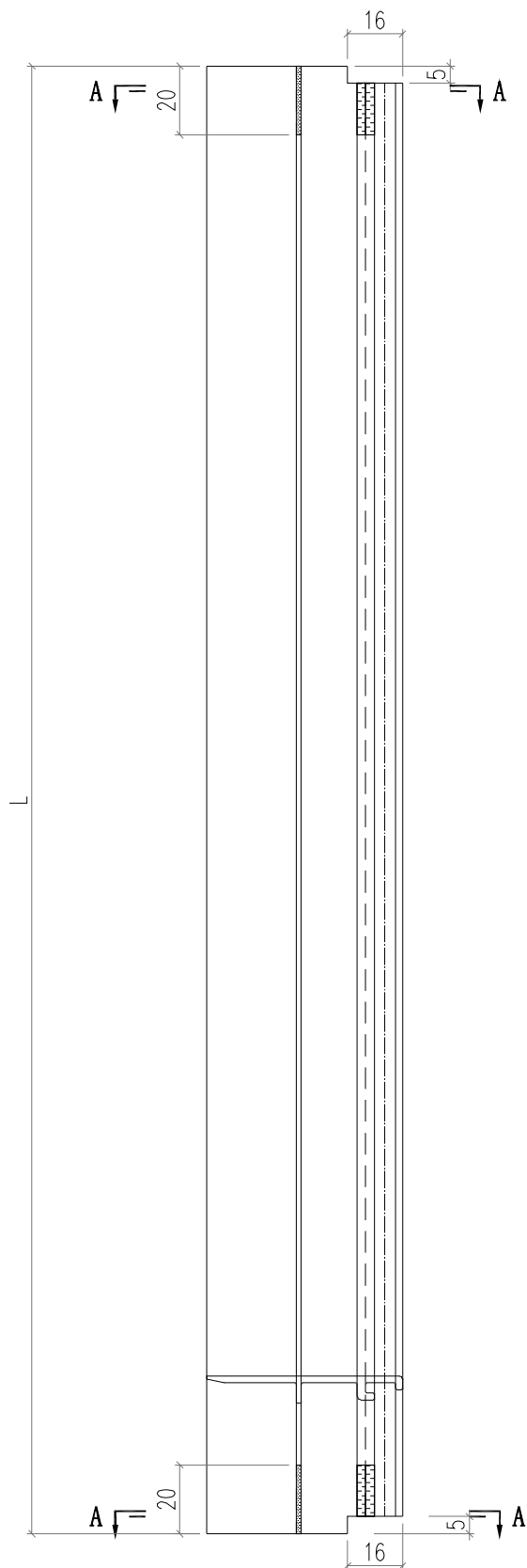
 美特鋁質有限公司 MIDI Aluminium Fabricator Ltd.				工程號 J856 地盘 天榮站	類別 制圖 李傳鵬 復核 練松文 批准 林仁安	物料號 M1 2022-11-25 2022-11-26 2022-11-28	圖號 AC02-E01 數量 - 單件重量 - (KG)
修改 A 日期 12.09	採用工廠 材料颜色 -	地盤 <input checked="" type="checkbox"/>	图纸名称 铝料加工图 材料 AC01				



部件编号	L	分格尺寸
AC02-E01-1	1137	1165



 美特鋁質有限公司 MIDI Aluminium Fabricator Ltd.			工程號	J856	類別		物料號	M1	
修改		採用工廠	地盤	✓	制圖	李傳鵬	2022-11-25	圖號	AC05-E01
日期		材料顏色	-		圖紙名稱	鋁料加工圖	復核	練松文	2022-11-26
					材料	AC04	批准	林仁安	2022-11-28
								數量	-
								單件重量	- (KG)



SECTION A-A

部件编号	L	分格尺寸
AC05-E01-1	1137	1165

 美特鋁質有限公司 MIDI Aluminium Fabricator Ltd.				工程號 J856 地盘 天榮站	類別 制圖 李傳鵬 復核 練松文 批准 林仁安	物料號 M1 2022-11-25 2022-11-26 2022-11-28	圖號 JS01-Q01 數量 - 單件重量 - (KG)
修改 A 日期 12.09	採用工廠 材料颜色 -	地盤 <input checked="" type="checkbox"/>	图纸名称 铝料加工图 材料 60*60*5铝角				

