

## 工程指示 / 要求簡箋 ENGINEER INSTRUCTIONS (E.I.)

工程指示編號:	EI-5831	修改版本:	-
工程編號:	J 856	工程名稱:	天榮站
收件人:	Maggie Lor	發件人:	Lai Sik Hung
工程項目:	地盤用單元件吊運碼測試報告 表格-Form 6 及 Form 7	日期:	10/03/2023

<input type="checkbox"/> 原合約工程包	<input type="checkbox"/> 原合約工程加 / 減賬 QT-	<input type="checkbox"/> 新工程報價 QT-
---------------------------------	--	------------------------------------

信件批核號碼/圖紙參考編號:	批核模具圖紙編號:
客戶指示附件:	管理內部批簽署:

<input type="checkbox"/> 初步鋁料 B.M.	<input type="checkbox"/> 加工拆圖, 然後生產	<input type="checkbox"/> 尺寸表
<input type="checkbox"/> 正式鋁料 B.M.	<input type="checkbox"/> 技術上資料/指示	<input type="checkbox"/> 報價
<input type="checkbox"/> 配件 B.M.	<input type="checkbox"/> 樣辦或貨品說明書	<input type="checkbox"/> 分判合約
<input type="checkbox"/> 其他:		

內容: 地盤用單元件吊運碼測試報告 表格-Form 6 及 Form 7  Test Loading : 450kg
完成上列要求日期: 17/03/2023

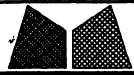
## 國內

<input type="checkbox"/> 生產技術總監	<input type="checkbox"/> 連附件	<input type="checkbox"/> 技術部	<input type="checkbox"/> 連附件	<input type="checkbox"/> 生產部	<input type="checkbox"/> 連附件
<input type="checkbox"/> 採購部	<input type="checkbox"/> 連附件	<input type="checkbox"/> 生產統籌部	<input type="checkbox"/> 連附件	<input type="checkbox"/> 報關組	<input type="checkbox"/> 連附件
<input type="checkbox"/> 質檢部	<input type="checkbox"/> 連附件	<input type="checkbox"/> 會計部	<input type="checkbox"/> 連附件	<input type="checkbox"/> 機械設計部	<input type="checkbox"/> 連附件
<input type="checkbox"/> 香港辦	<input type="checkbox"/> 連附件	<input type="checkbox"/> 其他:			

<input type="checkbox"/> 行政部	<input type="checkbox"/> 連附件	<input type="checkbox"/> 會計部	<input type="checkbox"/> 連附件	<input type="checkbox"/> 統籌部	<input type="checkbox"/> 連附件	<input type="checkbox"/> 工程部	<input type="checkbox"/> 連附件
<input checked="" type="checkbox"/> 採購部	<input checked="" type="checkbox"/> 連附件	<input type="checkbox"/> QS部	<input type="checkbox"/> 連附件	<input type="checkbox"/> 地盤管理	<input type="checkbox"/> 連附件	<input type="checkbox"/> 維修部	<input type="checkbox"/> 連附件

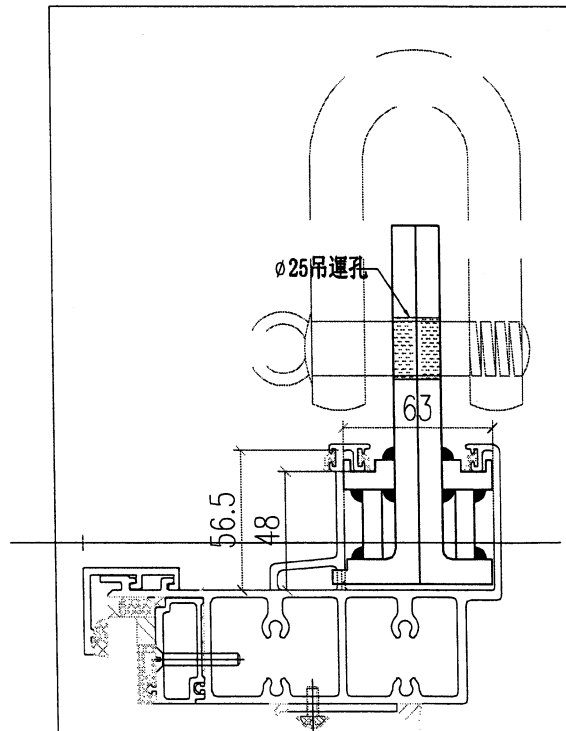
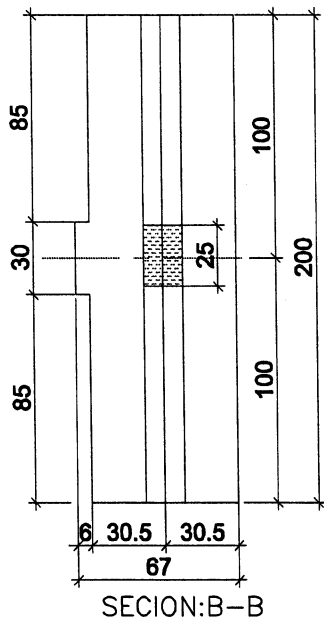
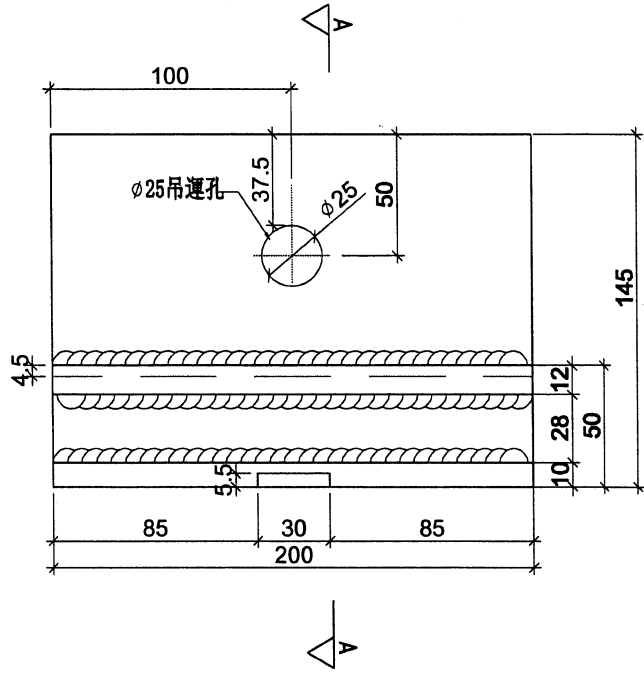
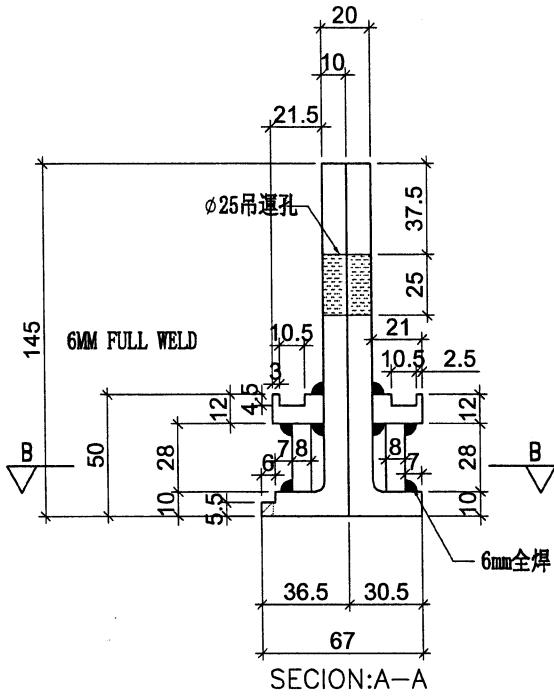
*發件人簽署:		*組別成員批核簽署:	
傳遞編號:		項目經理簽署:	

 <b>美特鋁質有限公司</b> Meitong Aluminium Fabricator Ltd.		工程號: J856	計算:	李傳鵬	日期: 2022/12/3	送呈: 威哥					
<b>廠用鐵件BM表</b>		地盤名稱: 天榮站	核對:	練松文	日期: 2022/12/3	副本:					
BM編號:		項目類別: CW	批准:	林仁安	日期: 2023/1/10						
		修改版次:	A/C Code: -		鐵件總重量KG: 89.87						
序號	修改內容	鐵件圖號	鐵件名稱	顏色	實用	後備	總數	單位	單件 (kg)	總重量 (kg)	備注
1		J856-DE01	10mm鋼板組合件	熱浸鋅	10		10	對	6.630	66.300	
2		J856-DE02	10mm鋼板組合件	熱浸鋅	2		2	對	6.985	13.970	
3		J856-DE03	16mm鋼板(法蘭)	熱浸鋅	12		12	件	0.800	9.600	
4		J856-TJ1	50*50*5鐵角	熱浸鋅	2		2	支	12.500	25.000	
					合計:		26	件	合計:	89.870	




美特鋁質有限公司  
MIDI Aluminium Fabricator Ltd.

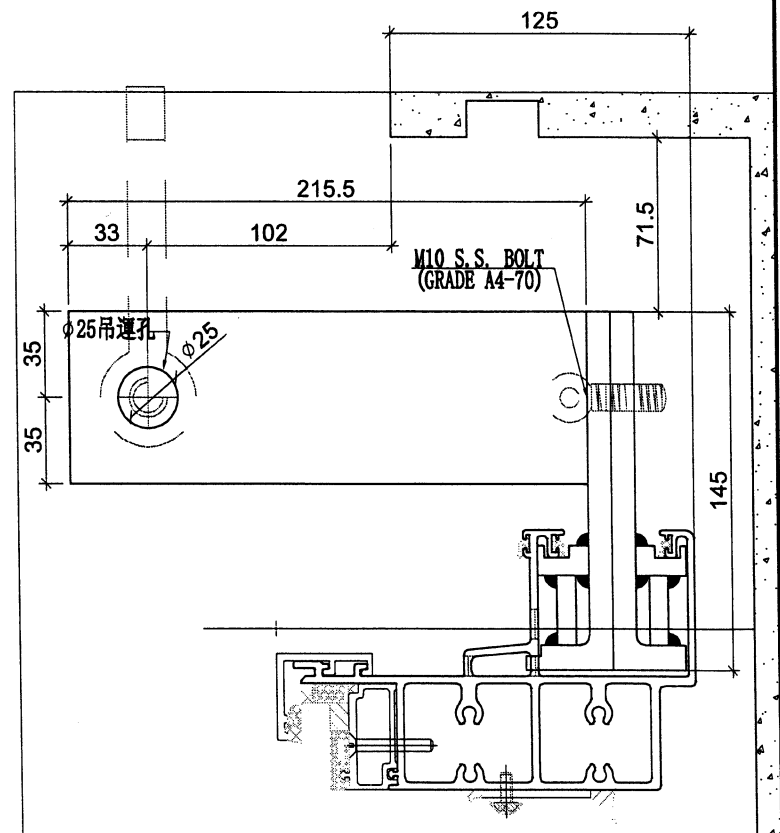
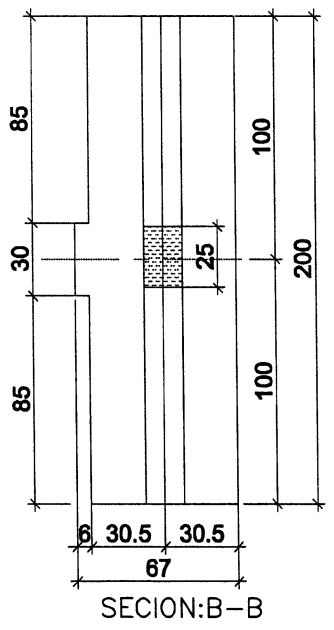
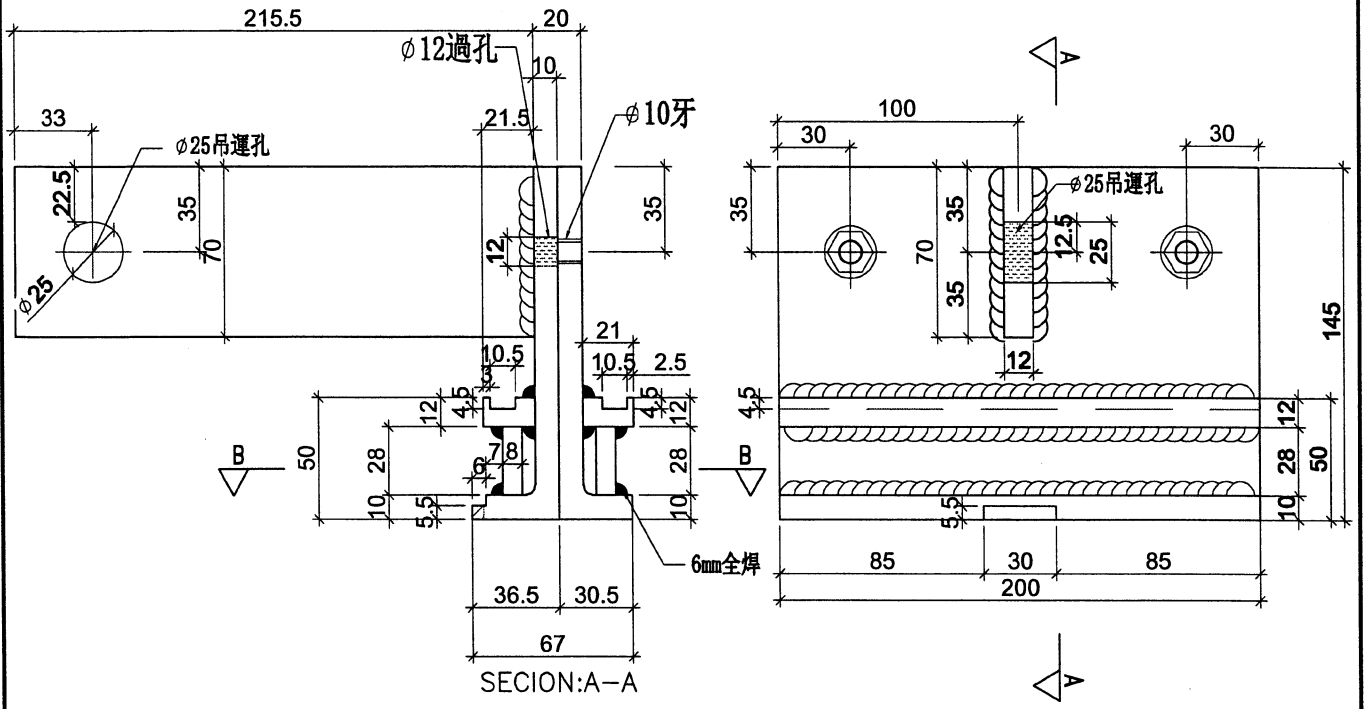
工程號	J856	類別		物料號	M1	
地盘	天榮站	制圖	李傳騰	2023-01-09	圖號	J856-DE01
修改	-	採用工廠	✓	復核	練松文	2023-01-09
日期	-	材料颜色	-	批准	林仁安	2023-01-09
图纸名称	吊运码	材料	-	數量	10对	
				單件重量	-	(KG)



\*此吊運碼是分開2隻，  
吊運時才組成一對， $\phi 25$ 吊運孔  
一定要對準。


J856水槽料吊運碼安裝示意圖

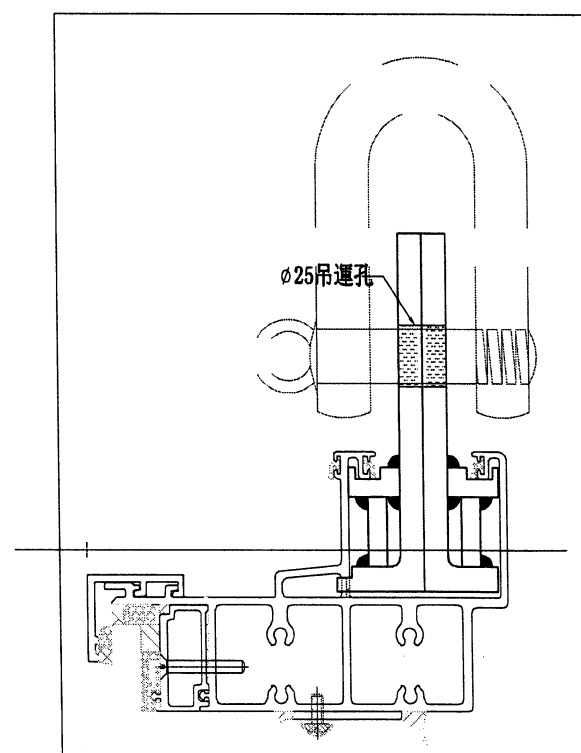
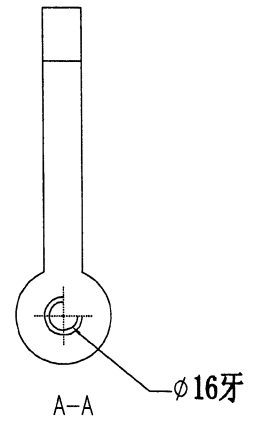
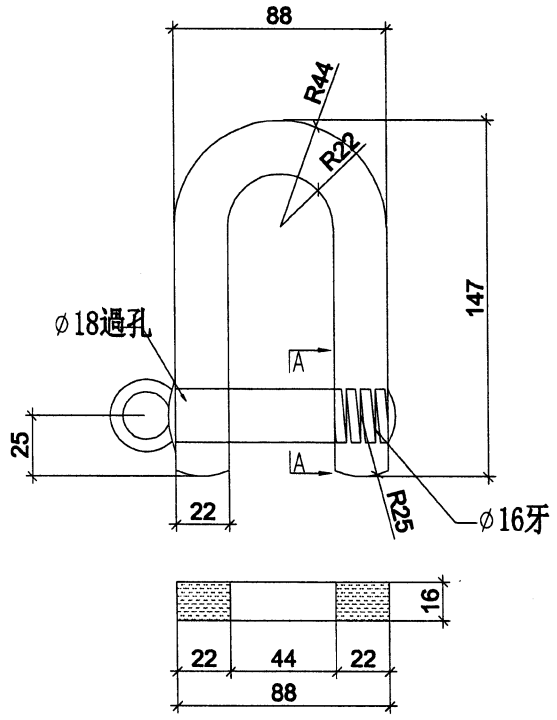
 <b>美特鋁質有限公司</b> MIDI Aluminium Fabricator Ltd.				工程號 J856 地盘 天榮站 图纸名称 吊运码 材料 -	類別 制圖 李傳鵬 復核 練松文 批准 林仁安	物料號 M1 2023-01-09 2023-01-09 2023-01-09	圖號 J856-DE02 數量 2对 單件重量 - (KG)
修改	-	採用工廠	地盤 ✓	日期	-	材料颜色	-



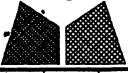
\*此吊運碼是分開2隻，  
吊運時才組成一對，ø25吊運孔  
一定要對準。

J856水槽料吊運碼安裝示意圖

 美特鋁質有限公司 MIDI Aluminium Fabricator Ltd.				工程號 J856 地盘 天榮站 图纸名称 吊运码 材料 -	類別 制圖 李傳鵬 復核 練松文 批准 林仁安	物料號 M1 2023-01-09 2023-01-09 2023-01-09	圖號 J856-DE03 數量 12 單件重量 - (KG)
修改	-	採用工廠	地盤 ✓				
日期	-	材料颜色	-				



J856水槽料吊運碼安裝示意圖

 美特鋁質有限公司 MIDI Aluminium Fabricator Ltd.				工程號	J856	類別		物料號	M1			
				地盘	天榮站	制圖	李傳鵬	2022-11-25	圖號	TJ1		
修改	-		採用工廠	地盘	✓	图纸名称	12mm厚钢板	復核	練松文	2022-11-27	數量	2
日期	-		材料颜色	热浸锌		材料	50*50*5铁角	批准	林仁安	2022-11-28	單件重量	12.52 (KG)

