

工程指示 / 要求簡箋 ENGINEER INSTRUCTIONS(E.I.)

工程指示編號:	EI-5812	修改版本:	-
	HK-0385		
工程編號:	J 856	工程名稱:	天榮站
收件人:	生統	發件人:	Lai Sik Hung
工程項目:	地盤用 棉插,托角,防煙片及起底防水片 生產 大貨	日期:	27/02/2023 06/03/2023

<input type="checkbox"/> 原合約工程包	<input type="checkbox"/> 原合約工程加 / 減賬 QT-	<input type="checkbox"/> 新工程報價 QT-
---------------------------------	--	------------------------------------

信件批核號碼/圖紙參考編號:	批核模具圖紙編號:
客戶指示附件:	管理內部批簽署:

<input type="checkbox"/> 初步鋁料 B.M.	<input type="checkbox"/> 加工拆圖, 然後生產	<input type="checkbox"/> 尺寸表
<input type="checkbox"/> 正式鋁料 B.M.	<input type="checkbox"/> 技術上資料/指示	<input type="checkbox"/> 報價
<input type="checkbox"/> 配件 B.M.	<input type="checkbox"/> 樣辦或貨品說明書	<input type="checkbox"/> 分判合約
<input type="checkbox"/> 其他:		

內容: 地盤用 棉插,托角,防煙片及起底防水片 生產 大貨
需分座分層包裝

完成上列要求日期: ~~12/03/2023~~ 13/03/2023

國內

<input type="checkbox"/> 生產技術總監	<input type="checkbox"/> 連附件	<input checked="" type="checkbox"/> 技術部	<input checked="" type="checkbox"/> 連附件	<input type="checkbox"/> 生產部	<input type="checkbox"/> 連附件
<input type="checkbox"/> 採購部	<input type="checkbox"/> 連附件	<input checked="" type="checkbox"/> 生產統籌部	<input checked="" type="checkbox"/> 連附件	<input type="checkbox"/> 報關組	<input type="checkbox"/> 連附件
<input type="checkbox"/> 質檢部	<input type="checkbox"/> 連附件	<input type="checkbox"/> 會計部	<input type="checkbox"/> 連附件	<input type="checkbox"/> 機械設計部	<input type="checkbox"/> 連附件
<input checked="" type="checkbox"/> 香港辦	<input checked="" type="checkbox"/> 連附件	<input type="checkbox"/> 其他:			

<input type="checkbox"/> 行政部	<input type="checkbox"/> 連附件	<input type="checkbox"/> 會計部	<input type="checkbox"/> 連附件	<input type="checkbox"/> 統籌部	<input type="checkbox"/> 連附件	<input type="checkbox"/> 工程部	<input type="checkbox"/> 連附件
<input type="checkbox"/> 採購部	<input type="checkbox"/> 連附件	<input type="checkbox"/> QS部	<input type="checkbox"/> 連附件	<input type="checkbox"/> 地盤管理	<input type="checkbox"/> 連附件	<input type="checkbox"/> 維修部	<input type="checkbox"/> 連附件

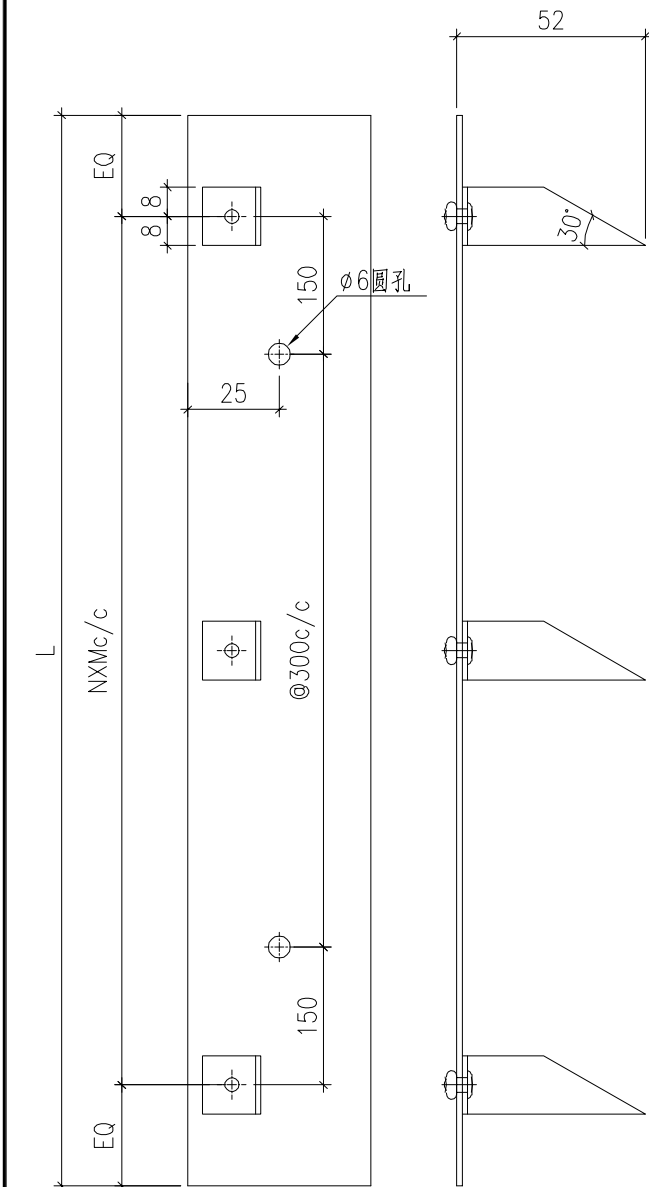
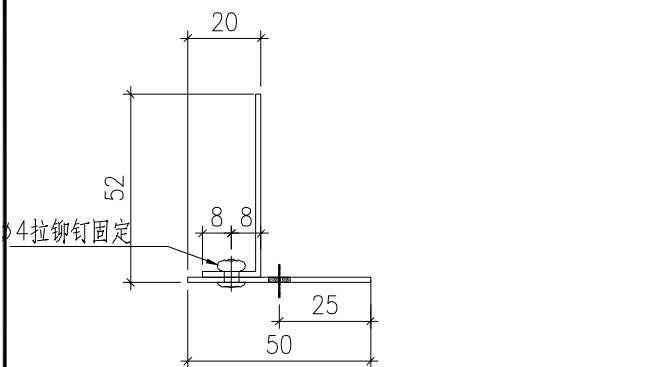
*發件人簽署:		*組別成員批核簽署:	
傳遞編號:		項目經理簽署:	

 美特鋁質 有限公司 MIDI Aluminium Fabricator Ltd.		工程號:	J-856	計算:	刘灿		日期:	2023.02.18		送呈:	威哥		
		地盤名稱:	天榮站	核對:	徐祥坤		日期:	2023.02.20		副本:	鴻仔		
地盘用鋁板B.M.表		項目類別:	CW	批准:	林仁安		日期:	2023.02.25					
BM編號:		修改版次:		A/C Code:	2023.01.12		總面積:	411.030		總重量:	1926.96		
序號	修改內容	鋁板圖號	鋁板名稱	顏色	實用	後備	總數	總重量	單件展開面積	總展開面積	單件V.F.	總V.F.	圖紙編號
									平方米		平方米		
1		FH-T01-1	2mm厚鋁板	鉻化	705	0	705	103.170	0.027	19.035	0.000	0.000	
2		FH-T01-2	2mm厚鋁板	鉻化	148	0	148	50.035	0.062	9.232	0.000	0.000	
3		FH-T01-3	2mm厚鋁板	鉻化	37	0	37	6.467	0.032	1.193	0.000	0.000	
4		FH-T01-4	2mm厚鋁板	鉻化	111	0	111	47.227	0.079	8.714	0.000	0.000	
5		FH-T01-5	2mm厚鋁板	鉻化	148	0	148	64.674	0.081	11.933	0.000	0.000	
6		FH-T01-6	2mm厚鋁板	鉻化	37	0	37	11.331	0.057	2.091	0.000	0.000	
7		FH-T01-7	2mm厚鋁板	鉻化	76	0	76	8.650	0.021	1.596	0.000	0.000	
8		FH-T01-8	2mm厚鋁板	鉻化	75	0	75	33.943	0.084	6.263	0.000	0.000	
9		FH-T01-9	2mm厚鋁板	鉻化	37	0	37	8.498	0.042	1.568	0.000	0.000	
10		FH-T01-10	2mm厚鋁板	鉻化	37	0	37	14.414	0.072	2.659	0.000	0.000	
11		FH-T01-11	2mm厚鋁板	鉻化	37	0	37	5.214	0.026	0.962	0.000	0.000	
12		FH-T01-12	2mm厚鋁板	鉻化	37	0	37	3.209	0.016	0.592	0.000	0.000	
13		FH-T01-13	2mm厚鋁板	鉻化	75	0	75	31.910	0.079	5.888	0.000	0.000	
14		FH-T01-14	2mm厚鋁板	鉻化	37	0	37	14.990	0.075	2.766	0.000	0.000	
15		FH-T01-15	2mm厚鋁板	鉻化	37	0	37	6.568	0.033	1.212	0.000	0.000	
16		AC1-1	2mm厚鋁板	鉻化	148	0	148	115.110	0.144	21.238	0.000	0.000	
17		AC1-2	2mm厚鋁板	鉻化	185	0	185	161.435	0.161	29.785	0.000	0.000	
18		AC1-3	2mm厚鋁板	鉻化	37	0	37	28.356	0.141	5.232	0.000	0.000	
19		AC1-4	2mm厚鋁板	鉻化	37	0	37	23.162	0.116	4.274	0.000	0.000	
20		AC1-5	2mm厚鋁板	鉻化	37	0	37	21.688	0.108	4.002	0.000	0.000	
21		AC2-1	2mm厚鋁板	鉻化	37	0	37	20.776	0.104	3.833	0.000	0.000	
22		AC2-2	2mm厚鋁板	鉻化	75	0	75	17.215	0.042	3.176	0.000	0.000	
23		AC2-3	2mm厚鋁板	鉻化	38	0	38	34.601	0.168	6.384	0.000	0.000	

24		AC2-4	2mm厚铝板	铬化	37	0	37	30.462	0.152	5.620	0.000	0.000	
25		AC2-5	2mm厚铝板	铬化	37	0	37	7.089	0.035	1.308	0.000	0.000	
26		AC3-1	2mm厚铝板	铬化	149	0	149	135.673	0.168	25.032	0.000	0.000	
27		AC3-2	2mm厚铝板	铬化	38	0	38	8.722	0.042	1.609	0.000	0.000	
28		AC3-3	2mm厚铝板	铬化	37	0	37	9.897	0.049	1.826	0.000	0.000	
29		FY-Y01-1	1.5mm厚铝板	铬化	148	0	148	150.465	0.250	37.015	0.000	0.000	
30		FY-Y01-2	1.5mm厚铝板	铬化	185	0	185	211.018	0.281	51.911	0.000	0.000	
31		FY-Y01-3	1.5mm厚铝板	铬化	37	0	37	37.616	0.250	9.254	0.000	0.000	
32		FY-Y01-4	1.5mm厚铝板	铬化	37	0	37	30.277	0.201	7.448	0.000	0.000	
33		FY-Y01-5	1.5mm厚铝板	铬化	37	0	37	28.350	0.188	6.974	0.000	0.000	
34		FY-Y02-1	1.5mm厚铝板	铬化	37	0	37	27.506	0.183	6.766	0.000	0.000	
35		FY-Y02-2	1.5mm厚铝板	铬化	75	0	75	23.210	0.076	5.710	0.000	0.000	
36		FY-Y02-3	1.5mm厚铝板	铬化	38	0	38	47.566	0.308	11.701	0.000	0.000	
37		FY-Y02-4	1.5mm厚铝板	铬化	37	0	37	39.892	0.265	9.813	0.000	0.000	
38		FY-Y02-5	1.5mm厚铝板	铬化	37	0	37	9.615	0.064	2.365	0.000	0.000	
39		FY-Y03-1	1.5mm厚铝板	铬化	149	0	149	179.118	0.296	44.063	0.000	0.000	
40		FY-Y03-2	1.5mm厚铝板	铬化	38	0	38	47.566	0.308	11.701	0.000	0.000	
41		FY-Y03-3	1.5mm厚铝板	铬化	37	0	37	11.450	0.076	2.817	0.000	0.000	
42		FY-Y03-4	1.5mm厚铝板	铬化	37	0	37	13.285	0.088	3.268	0.000	0.000	
43		AD1-1	1.5mm厚铝板	铬化	2	0	2	4.113	0.506	1.012	0.000	0.000	
44		AD1-2	1.5mm厚铝板	铬化	2	0	2	4.860	0.598	1.195	0.000	0.000	
45		AD1-3	1.5mm厚铝板	铬化	1	0	1	1.646	0.405	0.405	0.000	0.000	
46		AD2-1	1.5mm厚铝板	铬化	2	0	2	4.860	0.598	1.195	0.000	0.000	
47		AD2-2	1.5mm厚铝板	铬化	2	0	2	4.112	0.506	1.012	0.000	0.000	
49		AD3-1	1.5mm厚铝板	铬化	1	0	1	1.936	0.476	0.476	0.000	0.000	
50		AD3-2	1.5mm厚铝板	铬化	1	0	1	2.310	0.568	0.568	0.000	0.000	
51		AD3-3	1.5mm厚铝板	铬化	1	0	1	1.449	0.357	0.357	0.000	0.000	
52		AD4	1.5mm厚铝板	铬化	1	0	1	1.582	0.389	0.389	0.000	0.000	
53		AD5	1.5mm厚铝板	铬化	3	0	3	7.588	0.622	1.867	0.000	0.000	
54		AD6	1.5mm厚铝板	铬化	2	0	2	1.371	0.169	0.337	0.000	0.000	
55		AD7	1.5mm厚铝板	铬化	1	0	1	2.632	0.647	0.647	0.000	0.000	

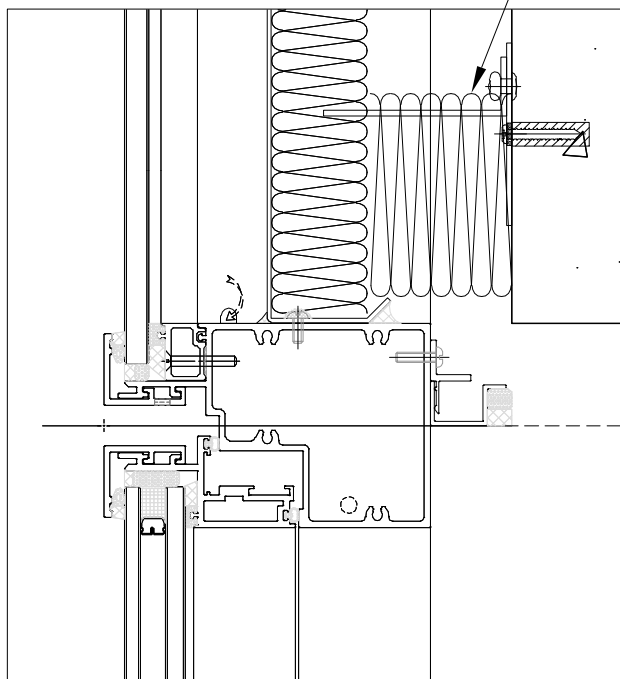
56		AD8	1.5mm厚铝板	铬化	1	0	1	2.632	0.647	0.647	0.000	0.000	
57		AD9	1.5mm厚铝板	铬化	1	0	1	0.685	0.169	0.169	0.000	0.000	
58		AD10	1.5mm厚铝板	铬化	1	0	1	2.393	0.589	0.589	0.000	0.000	
59		AD11	1.5mm厚铝板	铬化	1	0	1	0.788	0.194	0.194	0.000	0.000	
60		AD12	1.5mm厚铝板	铬化	1	0	1	0.583	0.143	0.143	0.000	0.000	
				總計：	3479		3479	1926.96	12.632	411.03	0.00	0.000	

工程號	J856	類別		物料號	-					
地盤	天榮站	制圖	刘灿	2022-12-15	圖號	FH-T01				
修改	-	採用工廠	地盤	✓	圖紙名稱	防火棉托加工圖				
日期	-	材料顏色	铬化	材料	2mm THK. 铝板	復核	徐詳坤	2022-12-16	數量	-
						批准	林仁安	2022-12-16	單件重量	- (KG)

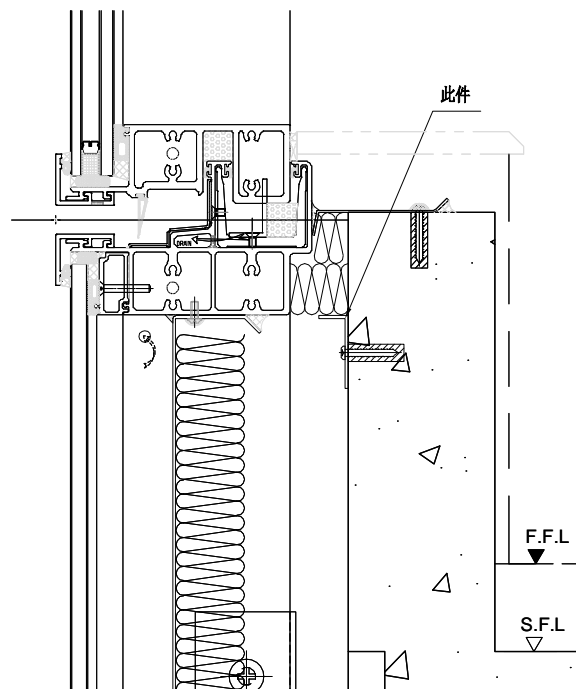
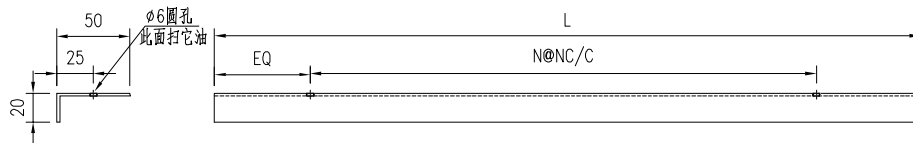


序号	部件编号	长度 (L)	N	M	EQ	数量
1	FH-T01-1	540	2	200	70	705
2	FH-T01-2	1247.5	4	280	63.75	148
3	FH-T01-3	645	2	250	72.5	37
4	FH-T01-4	1570	5	280	85	111
5	FH-T01-5	1612.5	5	300	56.25	148
6	FH-T01-6	1130	4	250	65	37
7	FH-T01-7	420	1	300	60	76
8	FH-T01-8	1670	5	300	85	75
9	FH-T01-9	847.5	3	250	48.75	37
10	FH-T01-10	1437.5	5	250	93.75	37
11	FH-T01-11	520	2	200	60	37
12	FH-T01-12	320	1	200	60	37
13	FH-T01-13	1570	5	280	85	75
14	FH-T01-14	1495	5	280	47.5	37
15	FH-T01-15	655	2	280	47.5	37

此件

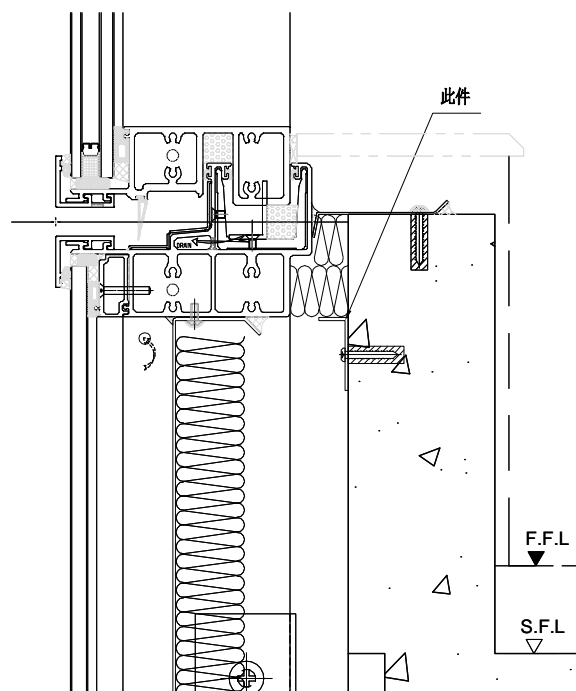
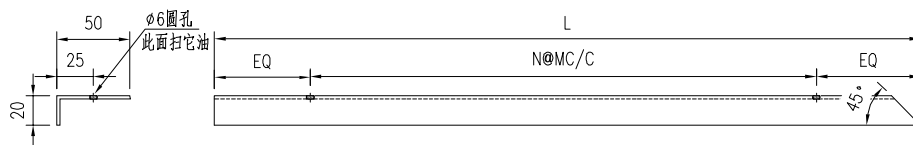


 美特鋁質有限公司 MIDI Aluminium Fabricator Ltd.				工程號	J856	類別		物料號	XXX					
				地盤	天榮站	制圖	李傳鵬	2022-11-09	圖號	AC1				
修改	-	-	-	採用工廠		地盤		圖紙名稱	面板組裝圖	復核	練松文	2022-11-09	數量	-
日期	-	-	-	材料顏色	鍍化	材料	2mm鋁板	批准	林仁安	2022-11-09	單件重量	-	(KG)	
序号	部件编号	长度 (L)	N	M	EQ	数量								
1	AC1-1	2050	6	300	125	148								
2	AC1-2	2300	7	300	100	185								
3	AC1-3	2020	6	300	110	37								
4	AC1-4	1650	5	300	75	37								
5	AC1-5	1545	5	300	22.5	37								



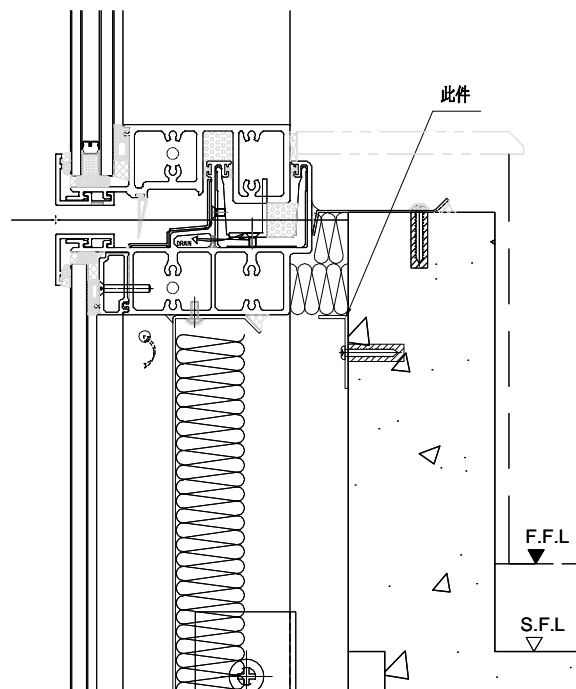
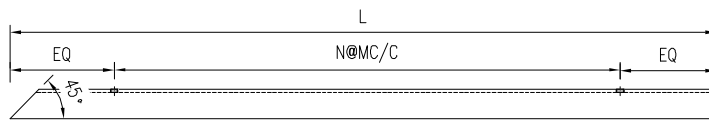
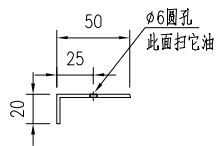
 美特鋁質有限公司 MIDI Aluminium Fabricator Ltd.				工程號	J856	類別		物料號	MP1					
				地盘	天荣站	制圖	李傳鵬	2022-11-09	圖號	AC2				
修改	-	-	-	採用工廠		地盤		圖紙名稱	面板組裝圖	復核	練松文	2022-11-09	數量	-
日期	-	-	-	材料顏色	鍍化	材料	2mm鋁板	批准	林仁安	2022-11-09	單件重量	-	(KG)	

序号	部件编号	长度 (L)	N	M	EQ	数量
1	AC2-1	1480	4	300	140	37
2	AC2-2	605	2	200	102.5	75
3	AC2-3	2400	7	300	150	38
4	AC2-4	2170	6	300	185	37
5	AC2-5	505	1	300	102.5	37



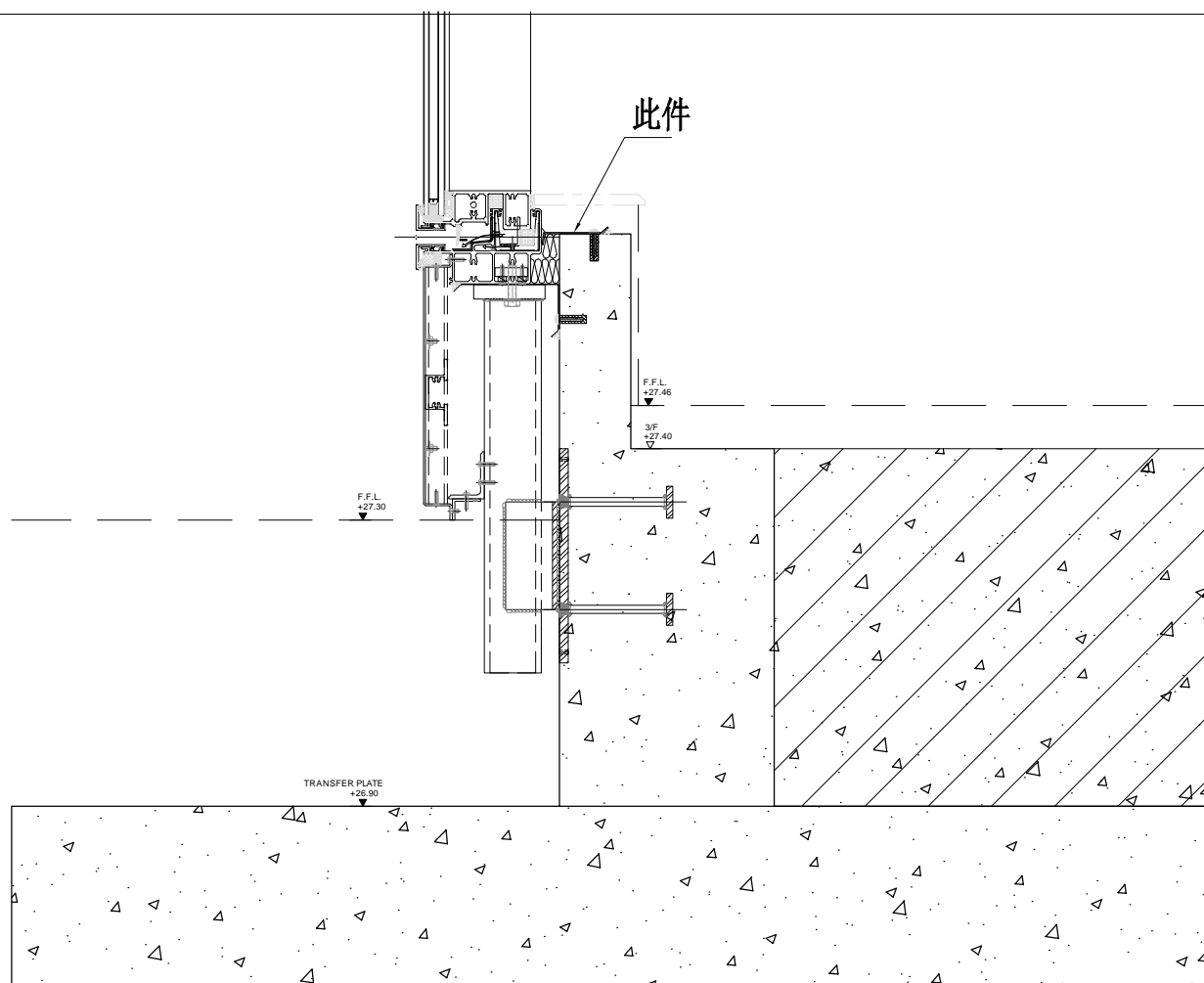
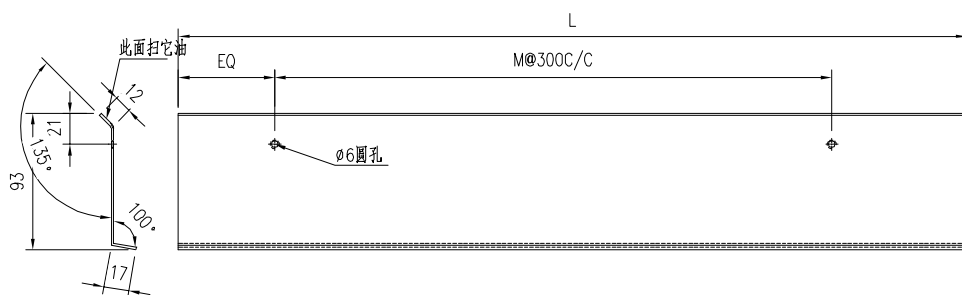
 美特鋁質有限公司 MIDI Aluminium Fabricator Ltd.				工程號 J856	類別 制圖	物料號 2022-11-09	MP1 圖號 AC3	
修改 -	-	-	採用工廠 地盤	地盤 天榮站	李傳鵬 2022-11-09	2022-11-09	數量 -	-
日期 -	-	-	材料顏色 鍍化	圖紙名稱 面板組裝圖	復核 練松文 2022-11-09	2022-11-09	單件重量 -	(KG)
			材料 2mm鋁板	批准 林仁安 2022-11-09				

序号	部件编号	长度 (L)	N	M	EQ	数量
1	AC3-1	2400	7	300	150	149
2	AC3-2	605	2	200	102.5	38
3	AC3-3	705	2	300	52.5	37
4						
5						

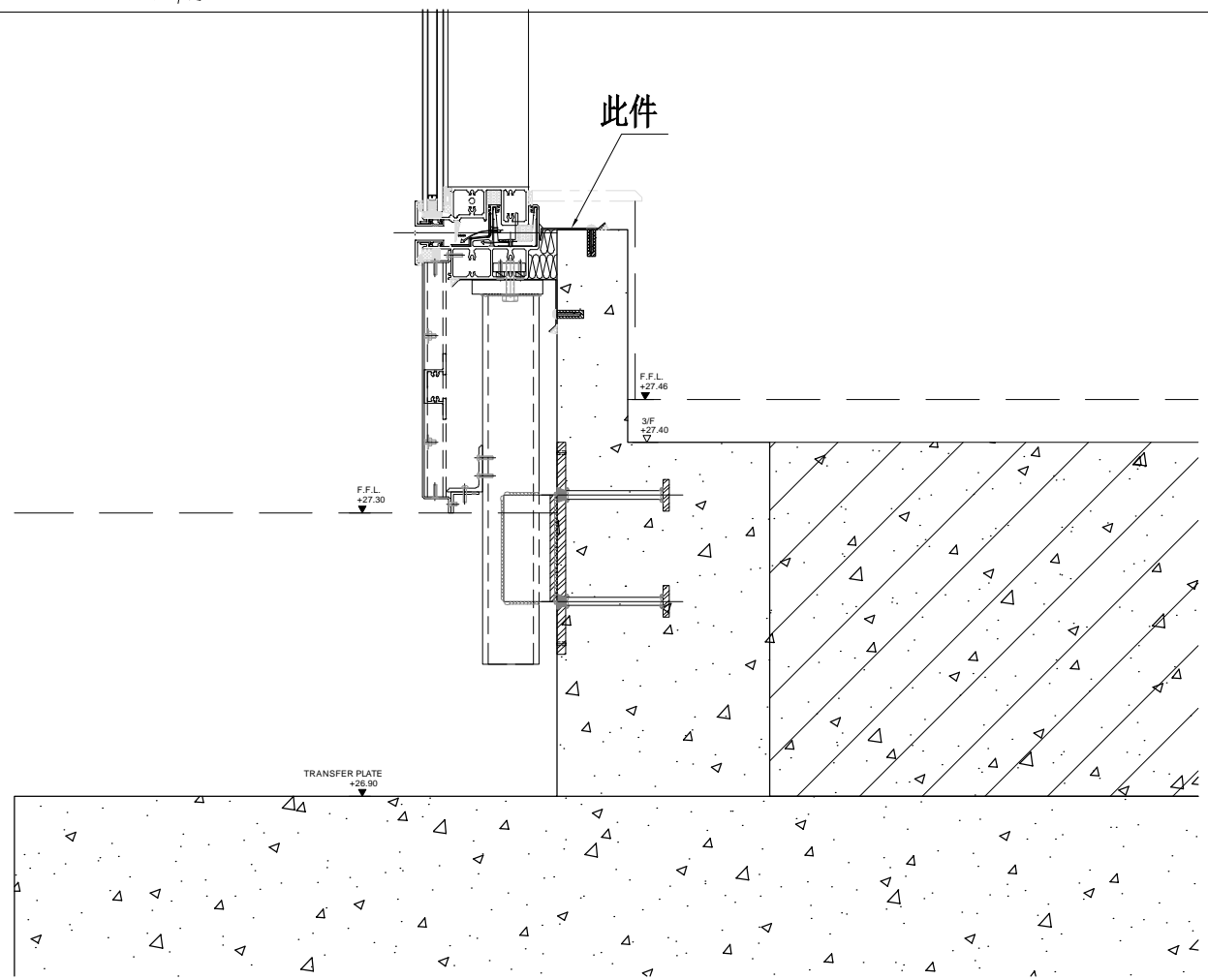
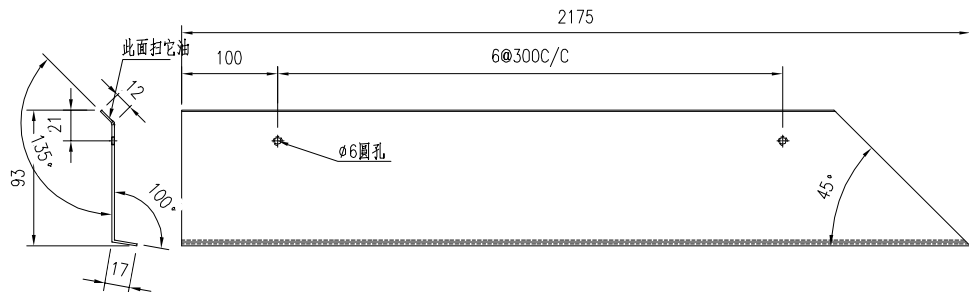


 美特鋁質有限公司 MIDI Aluminium Fabricator Ltd.				工程號 J856	類別 制圖	物料號 MP1	圖號 AT1	
地盤 天榮站				制圖 李傳鵬	2022-11-09	圖號 AT1		
修改 -	-	-	採用工廠 地盤	圖紙名稱 面板組裝圖	復核 練松文	2022-11-09	數量 -	
日期 -	-	-	材料顏色 鍍化	材料 1.5mm鋁板	批准 林仁安	2022-11-09	單件重量 -	(KG)

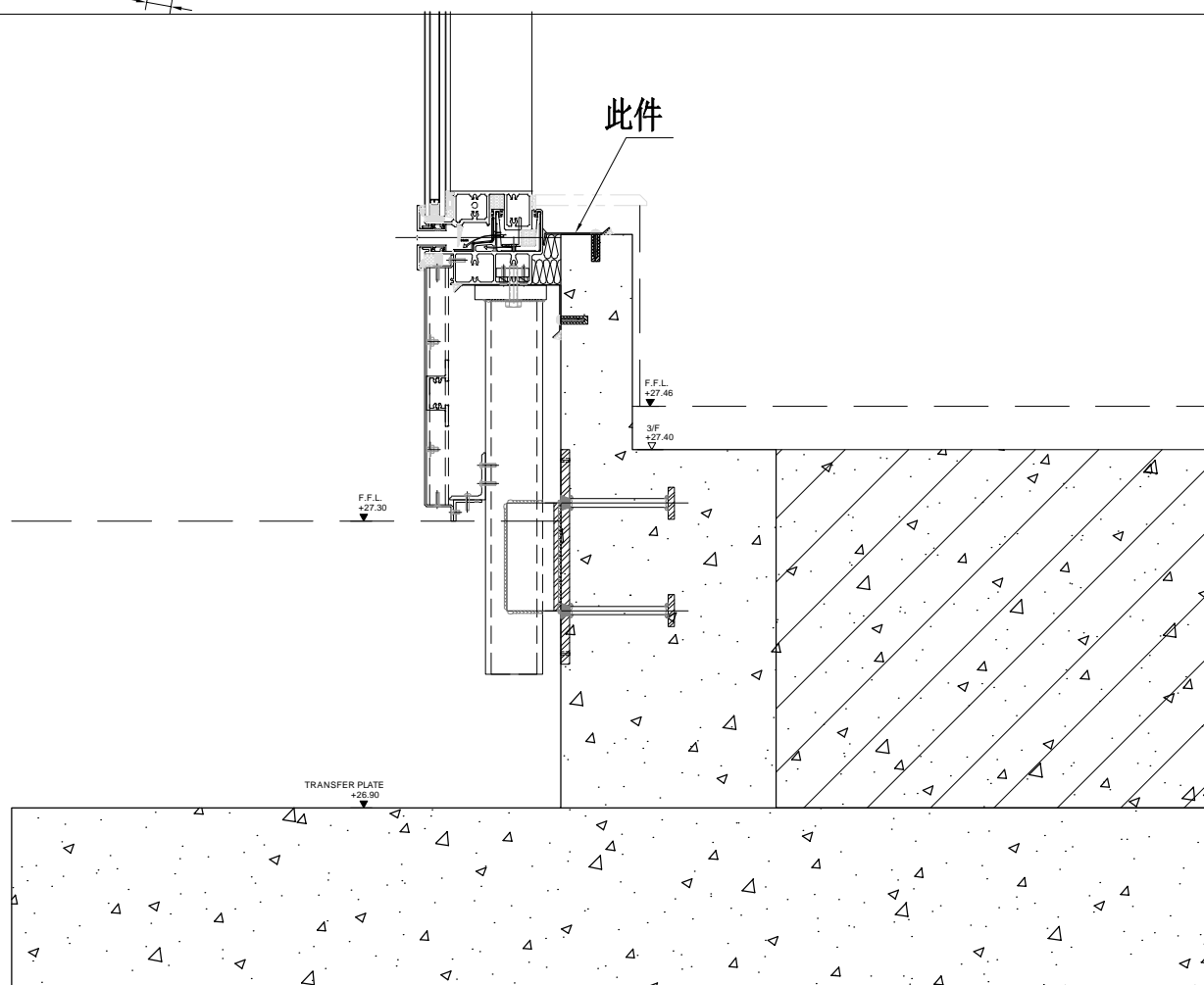
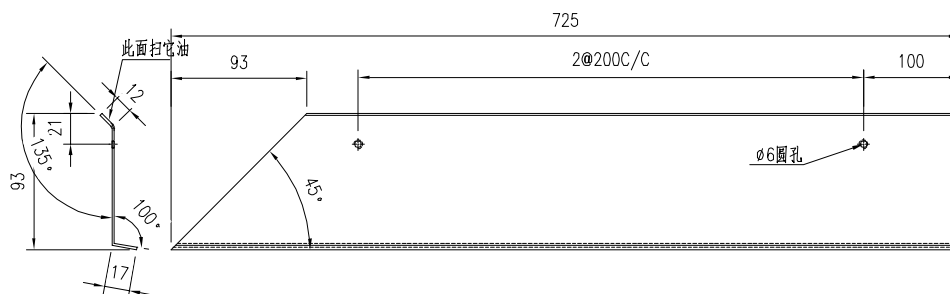
序号	部件编号	长度 (L)	N	M	EQ	数量
1	FY-Y01-1	2050	6	300	125	148
2	FY-Y01-2	2300	7	300	100	185
3	FY-Y01-3	2050	6	300	125	37
4	FY-Y01-4	1650	5	300	75	37
5	FY-Y01-5	1545	5	300	22.5	37



 美特鋁質有限公司 MIDI Aluminium Fabricator Ltd.				工程號 J856	類別 制圖	物料號 MP1	圖號 AT2	
地盤 天榮站				制圖 李傳鵬	2022-11-09	圖號 AT2		
修改 -	-	-	採用工廠 地盤	圖紙名稱 面板組裝圖	復核 練松文	2022-11-09	數量 -	
日期 -	-	-	材料顏色 鍍化	材料 1.5mm鋁板	批准 林仁安	2022-11-09	單件重量 -	(KG)
序号	部件编号	长度 (L)	N	M	EQ	数量		
1	FY-Y02-1	1499	4	300	149.5	37		
2	FY-Y02-2	624	2	200	112	75		
3	FY-Y02-3	2524	8	300	62	38		
4	FY-Y02-4	2174	6	300	187	37		
5	FY-Y02-5	524	1	300	112	37		

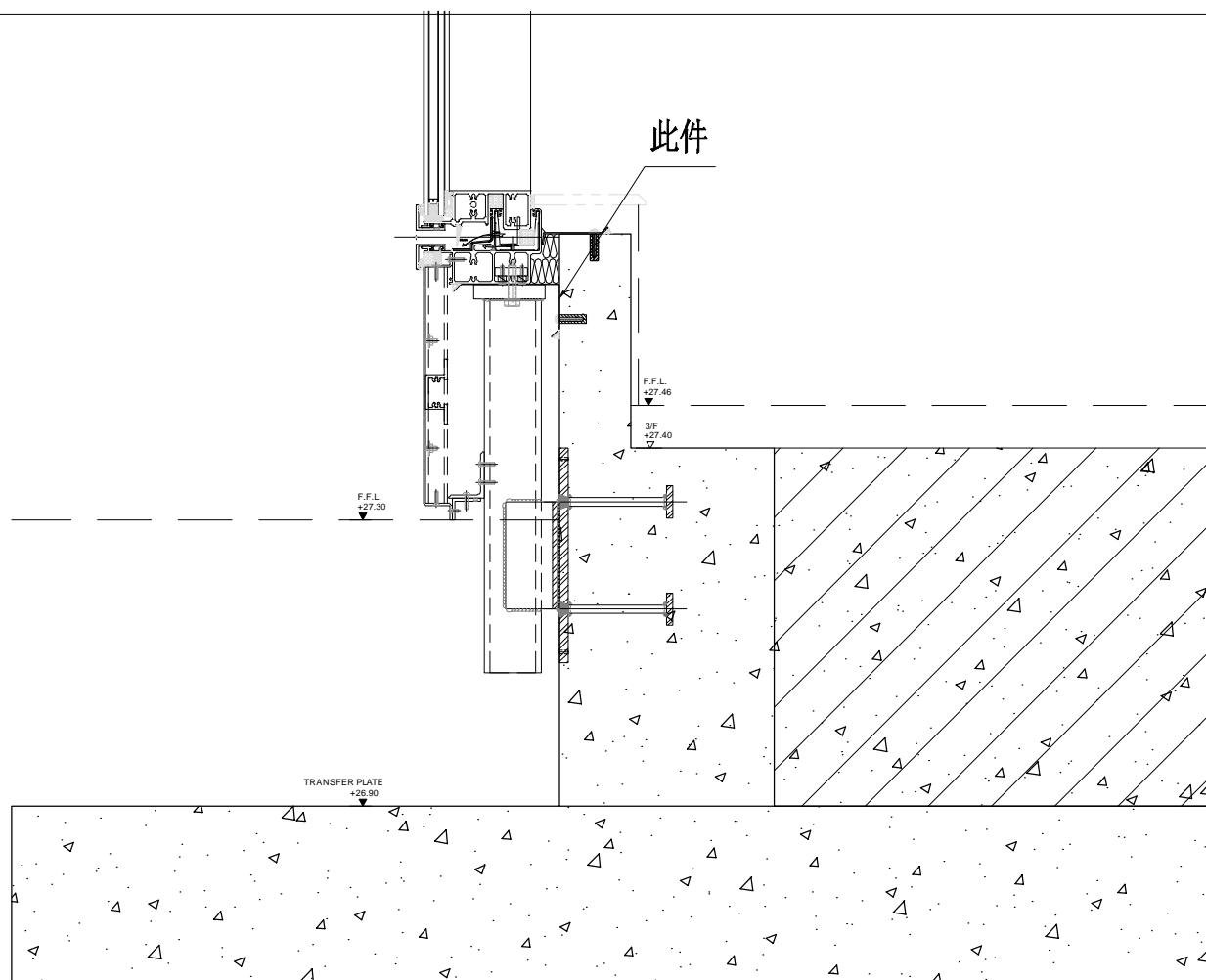
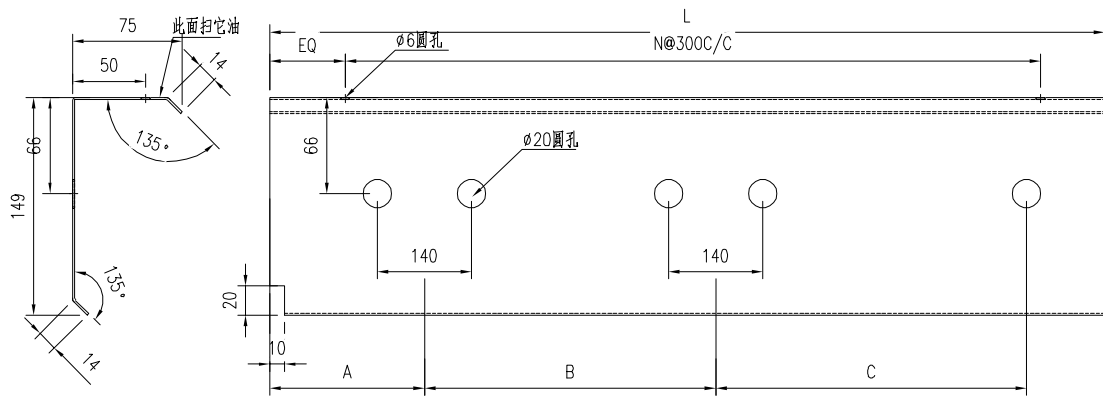


 美特鋁質有限公司 MIDI Aluminium Fabricator Ltd.				工程號 J856	類別 制圖	物料號 MP1	圖號 AT3	
地盤 天榮站				復核 李傳鵬	2022-11-09	數量 -	日期 -	
採用工廠 地盤				圖紙名稱 面板組裝圖	批准 練松文	2022-11-09	單件重量 -	(KG)
材料顏色 鍍化				材料 1.5mm鋁板	批准 林仁安	2022-11-09	日期 -	
序号	部件编号	长度 (L)	N	M	EQ	数量		
1	FY-Y03-1	2424	7	300	162	149		
2	FY-Y03-2	2524	8	200	462	38		
3	FY-Y03-3	624	1	300	162	37		
4	FY-Y03-4	724	2	300	62	37		
5								

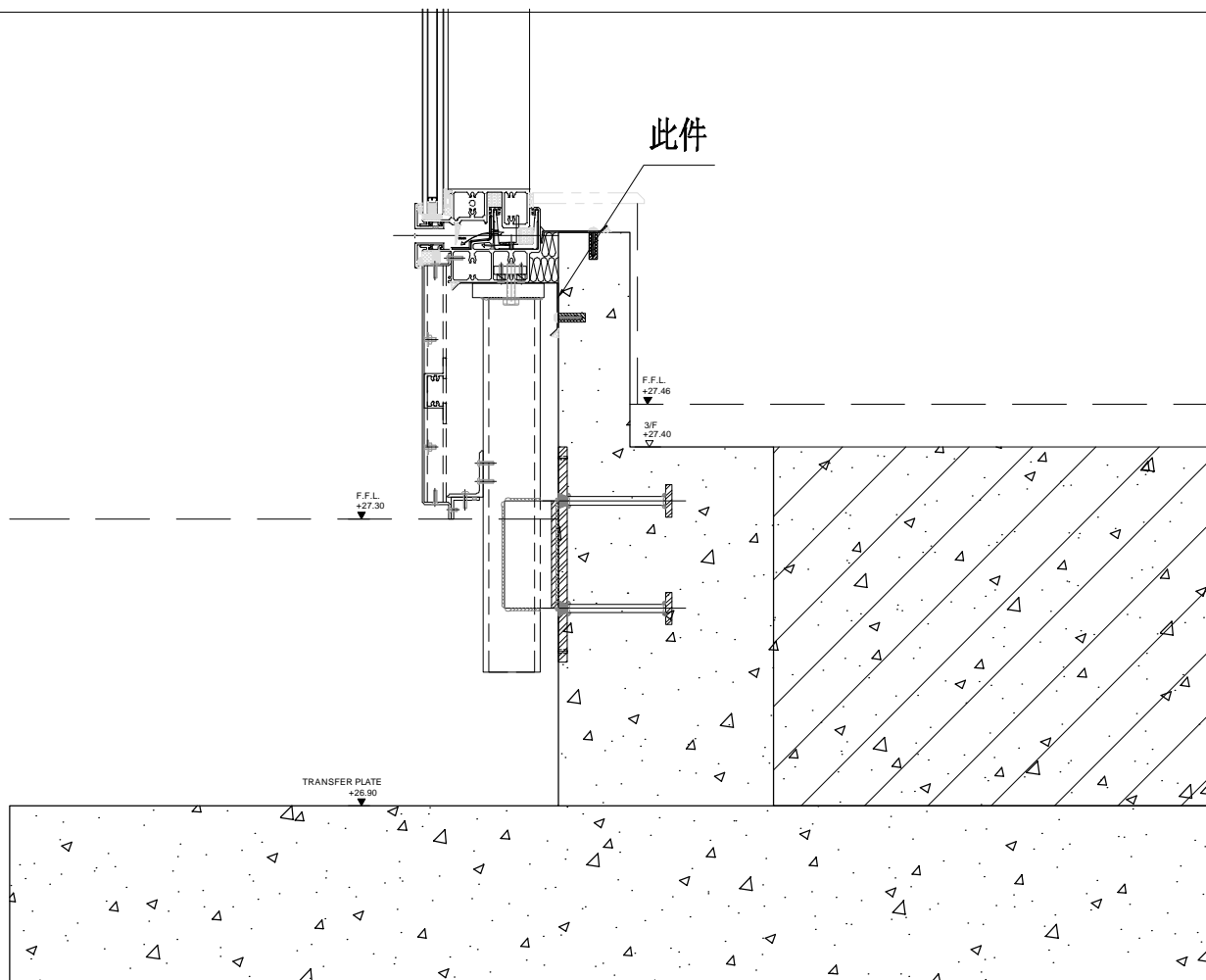
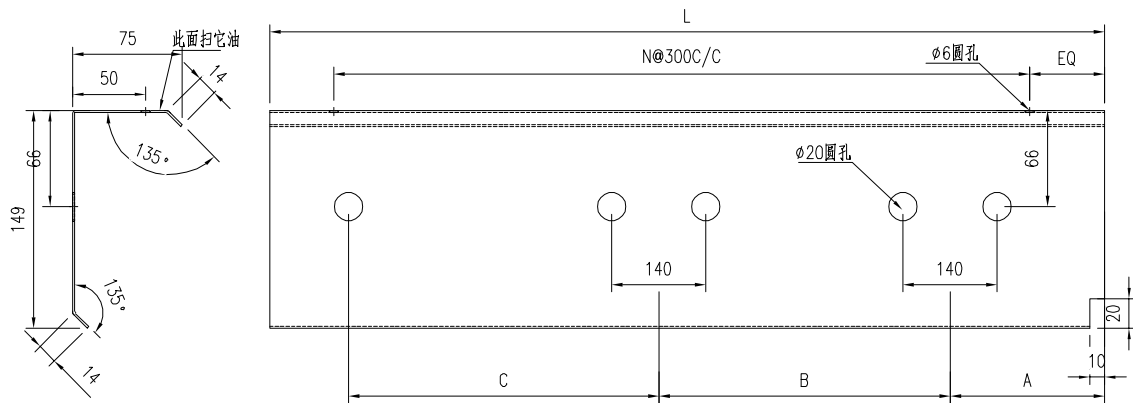


 美特鋁質有限公司 MIDI Aluminium Fabricator Ltd.				工程號 J856 地盘 天荣站	類別 制圖 李傳鵬 復核 練松文 批准 林仁安	物料號 MP1 2022-11-09 2022-11-09 2022-11-09	圖號 AD1 數量 - 單件重量 - (KG)
修改 - 日期 -	採用工廠 材料颜色 铬化	图纸名称 面板组装图 材料 1.5mm铝板					

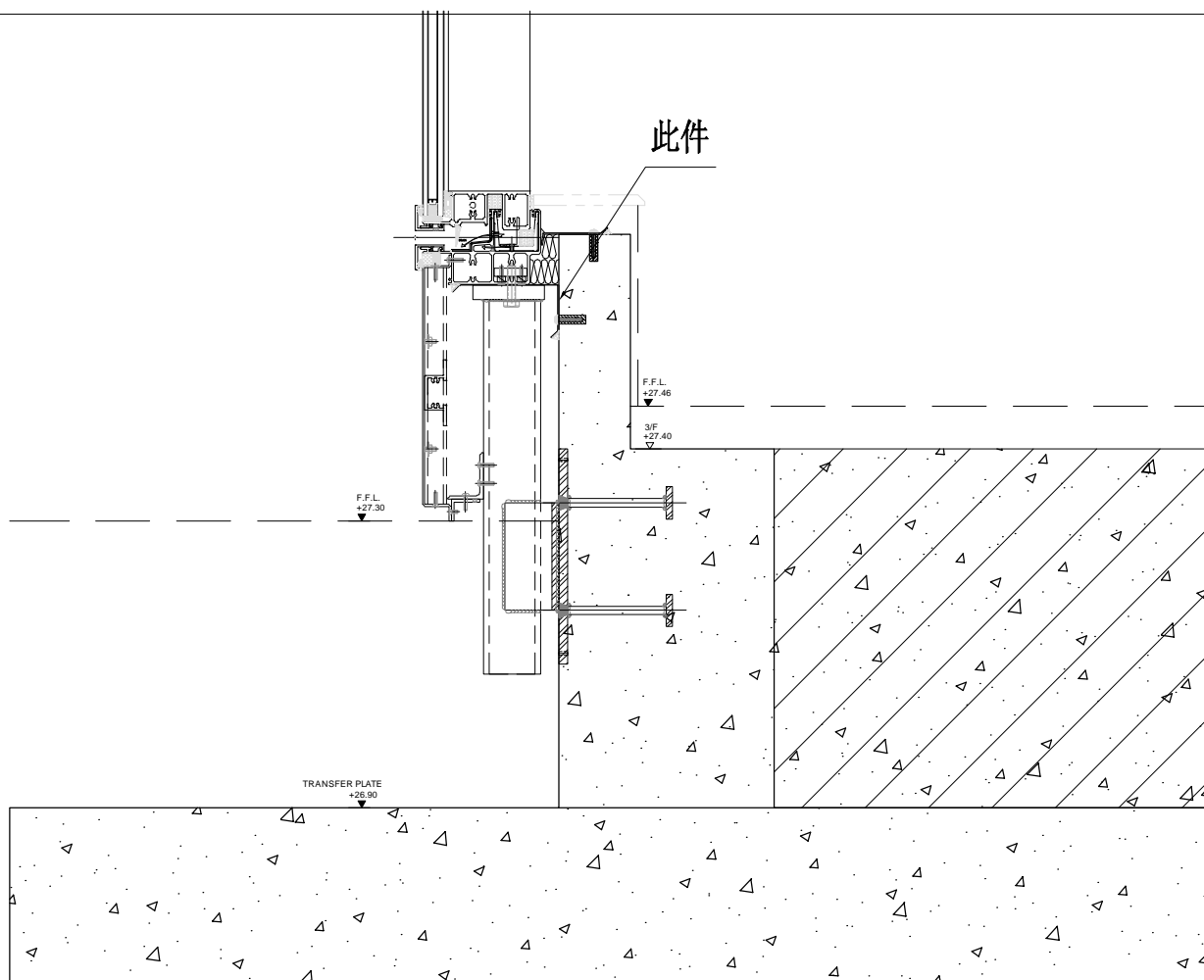
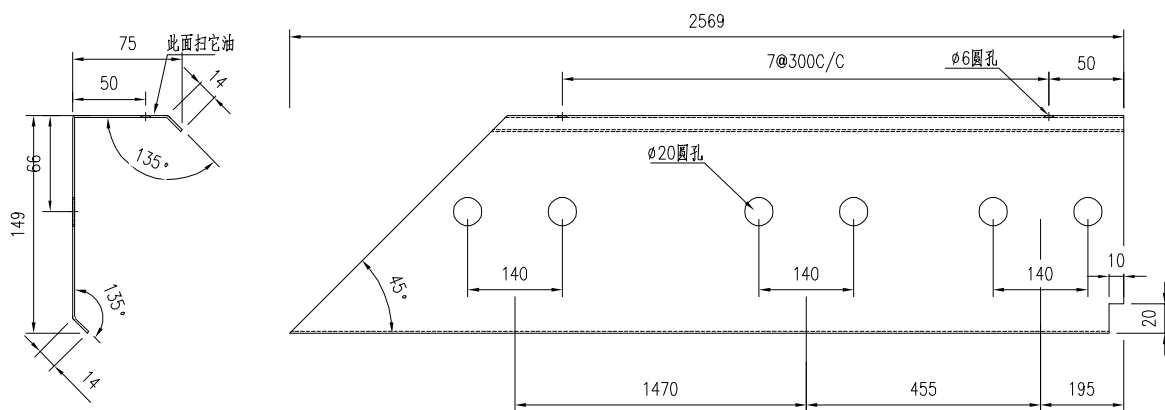
序号	部件编号	长度 (L)	N	M	EQ	A	B	C	数量
1	AD1-1	2007.5	6	300	103.75	195	455	1287.5	2
2	AD1-2	2372.5	7	300	136.25	195	1527.5	580	2
3	AD1-3	1607.5	5	300	53.75	195	455	887.5	1



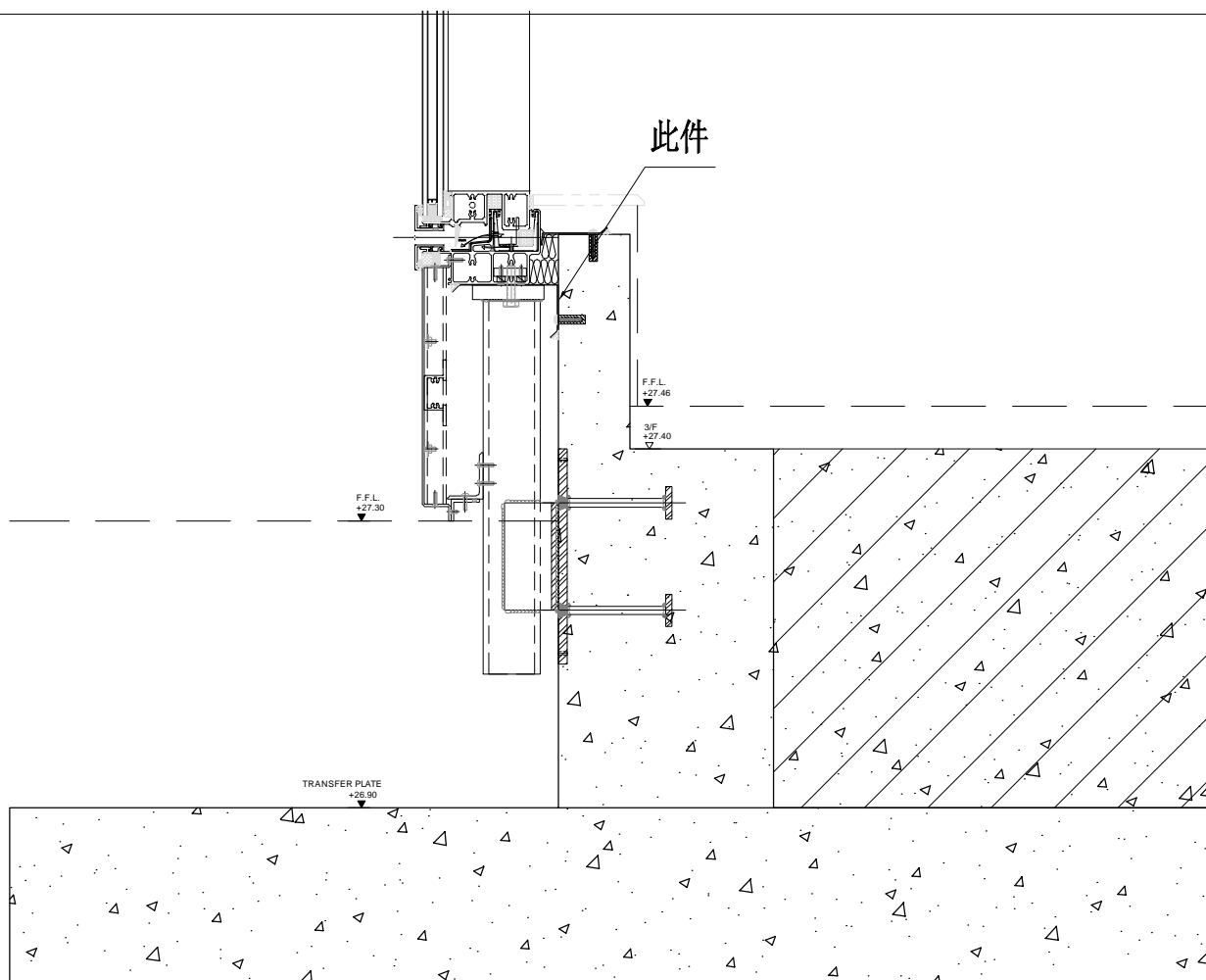
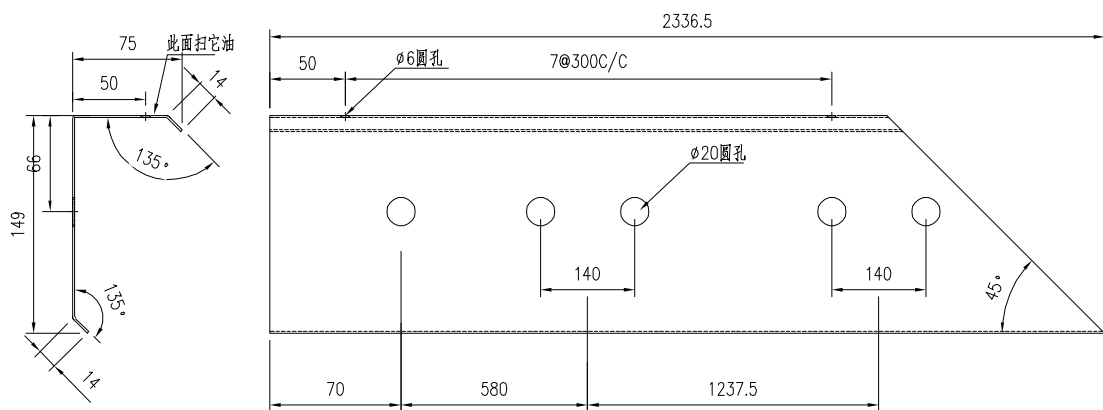
 美特鋁質有限公司 MIDI Aluminium Fabricator Ltd.				工程號 J856 地盘 天荣站	類別 制圖 李傳鵬 復核 練松文 批准 林仁安	物料號 MP1 2022-11-09 2022-11-09 2022-11-09	圖號 AD2 數量 - 單件重量 - (KG)		
修改 - 日期 -	採用工廠 材料颜色 铬化	图纸名称 面板组装图 材料 1.5mm铝板							
序号	部件编号	长度 (L)	N	M	EQ	A	B	C	数量
1	AD2-1	2372.5	7	300	136.25	195	1527.5	580	2
2	AD2-2	2007.5	6	300	103.75	195	455	1287.5	2



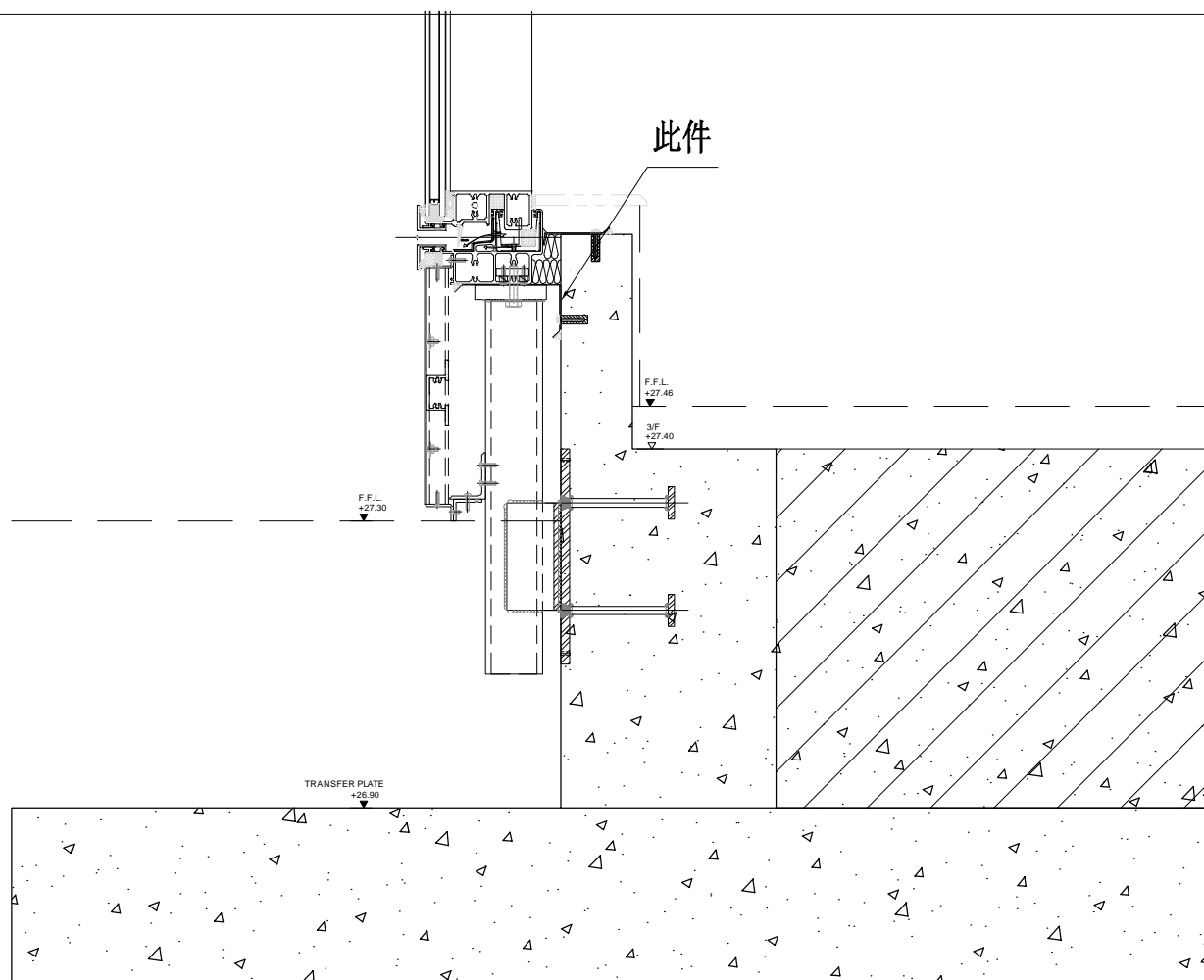
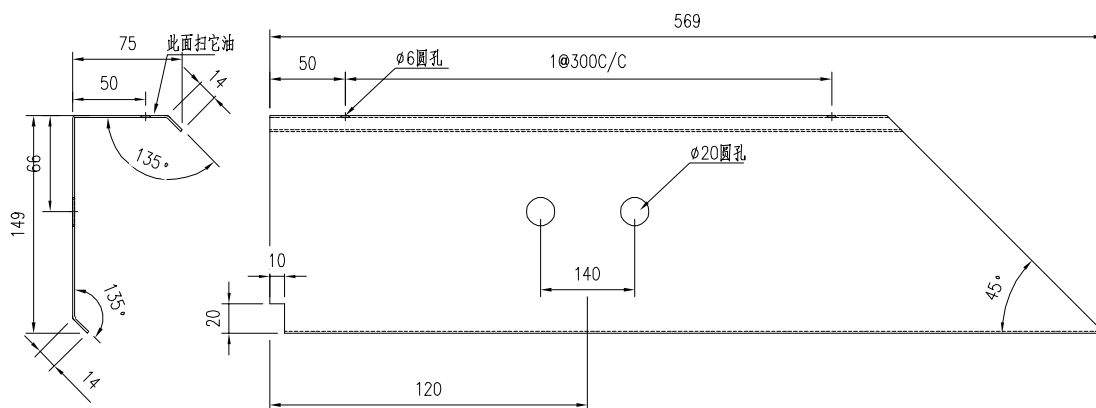
 美特鋁質有限公司 MIDI Aluminium Fabricator Ltd.				工程號 J856	類別 制圖	物料號 MP1			
				地盘 天荣站	李傳鵬 2022-11-09	圖號 AD7			
修改 日期	-	-	-	採用工廠 地盘	图纸名称 面板组装图	復核 練松文 2022-11-09	數量 1		
				材料颜色 铬化	材料 1.5mm铝板	批准 林仁安 2022-11-09	單件重量 -	(KG)	



 美特鋁質有限公司 MIDI Aluminium Fabricator Ltd.				工程號 J856	類別 制圖	物料號 MP1			
				地盘 天荣站	李傳鵬 2022-11-09	圖號 AD10			
修改 日期	-	-	-	採用工廠 地盘	图纸名称 面板组装图	復核 練松文 2022-11-09	數量 1		
				材料颜色 铬化	材料 1.5mm铝板	批准 林仁安 2022-11-09	單件重量 -	(KG)	



 美特鋁質有限公司 MIDI Aluminium Fabricator Ltd.				工程號 J856	類別 制圖	物料號 MP1		
				地盤 天榮站	李傳鵬 2022-11-09	圖號 AD12		
修改 日期	-	-	採用工廠 地盤	图纸名称 面板组装图	復核 練松文 2022-11-09	數量 1		
				材料 1.5mm 铝板	批准 林仁安 2022-11-09	單件重量 -	(KG)	



J856单元幕墙单元件派位图(1)

TCW-E101-1		TCW-E101-2		TCW-E201-1		TCW-E201-2	
46F							
45F	FY-Y01-1	FY-Y01-2	FY-Y02-1	FY-Y03-1	FY-Y01-3	FY-Y01-2	FY-Y01-1
43F	FY-Y01-1	FY-Y01-2	FY-Y02-1	FY-Y03-1	FY-Y01-3	FY-Y01-2	FY-Y01-1
42F	FY-Y01-1	FY-Y01-2	FY-Y02-1	FY-Y03-1	FY-Y01-3	FY-Y01-2	FY-Y01-1
41F	FY-Y01-1	FY-Y01-2	FY-Y02-1	FY-Y03-1	FY-Y01-3	FY-Y01-2	FY-Y01-1
40F	FY-Y01-1	FY-Y01-2	FY-Y02-1	FY-Y03-1	FY-Y01-3	FY-Y01-2	FY-Y01-1
39F	FY-Y01-1	FY-Y01-2	FY-Y02-1	FY-Y03-1	FY-Y01-3	FY-Y01-2	FY-Y01-1
38F	FY-Y01-1	FY-Y01-2	FY-Y02-1	FY-Y03-1	FY-Y01-3	FY-Y01-2	FY-Y01-1
37F	FY-Y01-1	FY-Y01-2	FY-Y02-1	FY-Y03-1	FY-Y01-3	FY-Y01-2	FY-Y01-1
36F	FY-Y01-1	FY-Y01-2	FY-Y02-1	FY-Y03-1	FY-Y01-3	FY-Y01-2	FY-Y01-1
35F	FY-Y01-1	FY-Y01-2	FY-Y02-1	FY-Y03-1	FY-Y01-3	FY-Y01-2	FY-Y01-1
33F	FY-Y01-1	FY-Y01-2	FY-Y02-1	FY-Y03-1	FY-Y01-3	FY-Y01-2	FY-Y01-1
32F	FY-Y01-1	FY-Y01-2	FY-Y02-1	FY-Y03-1	FY-Y01-3	FY-Y01-2	FY-Y01-1
31F	FY-Y01-1	FY-Y01-2	FY-Y02-1	FY-Y03-1	FY-Y01-3	FY-Y01-2	FY-Y01-1
30F	FY-Y01-1	FY-Y01-2	FY-Y02-1	FY-Y03-1	FY-Y01-3	FY-Y01-2	FY-Y01-1
29F	FY-Y01-1	FY-Y01-2	FY-Y02-1	FY-Y03-1	FY-Y01-3	FY-Y01-2	FY-Y01-1
28F	FY-Y01-1	FY-Y01-2	FY-Y02-1	FY-Y03-1	FY-Y01-3	FY-Y01-2	FY-Y01-1
27F	FY-Y01-1	FY-Y01-2	FY-Y02-1	FY-Y03-1	FY-Y01-3	FY-Y01-2	FY-Y01-1
26F	FY-Y01-1	FY-Y01-2	FY-Y02-1	FY-Y03-1	FY-Y01-3	FY-Y01-2	FY-Y01-1
25F	FY-Y01-1	FY-Y01-2	FY-Y02-1	FY-Y03-1	FY-Y01-3	FY-Y01-2	FY-Y01-1
23F	FY-Y01-1	FY-Y01-2	FY-Y02-1	FY-Y03-1	FY-Y01-3	FY-Y01-2	FY-Y01-1
22F	FY-Y01-1	FY-Y01-2	FY-Y02-1	FY-Y03-1	FY-Y01-3	FY-Y01-2	FY-Y01-1
21F	FY-Y01-1	FY-Y01-2	FY-Y02-1	FY-Y03-1	FY-Y01-3	FY-Y01-2	FY-Y01-1
20F	FY-Y01-1	FY-Y01-2	FY-Y02-1	FY-Y03-1	FY-Y01-3	FY-Y01-2	FY-Y01-1
19F	FY-Y01-1	FY-Y01-2	FY-Y02-1	FY-Y03-1	FY-Y01-3	FY-Y01-2	FY-Y01-1
18F	FY-Y01-1	FY-Y01-2	FY-Y02-1	FY-Y03-1	FY-Y01-3	FY-Y01-2	FY-Y01-1
17F	FY-Y01-1	FY-Y01-2	FY-Y02-1	FY-Y03-1	FY-Y01-3	FY-Y01-2	FY-Y01-1
16F	FY-Y01-1	FY-Y01-2	FY-Y02-1	FY-Y03-1	FY-Y01-3	FY-Y01-2	FY-Y01-1
15F	FY-Y01-1	FY-Y01-2	FY-Y02-1	FY-Y03-1	FY-Y01-3	FY-Y01-2	FY-Y01-1
12F	FY-Y01-1	FY-Y01-2	FY-Y02-1	FY-Y03-1	FY-Y01-3	FY-Y01-2	FY-Y01-1
11F	FY-Y01-1	FY-Y01-2	FY-Y02-1	FY-Y03-1	FY-Y01-3	FY-Y01-2	FY-Y01-1
10F	FY-Y01-1	FY-Y01-2	FY-Y02-1	FY-Y03-1	FY-Y01-3	FY-Y01-2	FY-Y01-1
9F	FY-Y01-1	FY-Y01-2	FY-Y02-1	FY-Y03-1	FY-Y01-3	FY-Y01-2	FY-Y01-1
8F	FY-Y01-1	FY-Y01-2	FY-Y02-1	FY-Y03-1	FY-Y01-3	FY-Y01-2	FY-Y01-1
7F	FY-Y01-1	FY-Y01-2	FY-Y02-1	FY-Y03-1	FY-Y01-3	FY-Y01-2	FY-Y01-1
6F	FY-Y01-1	FY-Y01-2	FY-Y02-1	FY-Y03-1	FY-Y01-3	FY-Y01-2	FY-Y01-1
5F	FY-Y01-1	FY-Y01-2	FY-Y02-1	FY-Y03-1	FY-Y01-3	FY-Y01-2	FY-Y01-1
3F	FY-Y01-1	FY-Y01-2	FY-Y02-1	FY-Y03-1	FY-Y01-3	FY-Y01-2	FY-Y01-1
	AD1-1	AD2-1	AD4	AD5	AD3-1	AD1-2	AD2-2

标准单元件 444
 转角单元件 74
 518

J856单元幕墙单元件派位图(2)

	TCW-E201-1		TCW-E201-2		TCW-E202-1		TCW-E202-2		
46F				FY-Y02-3		FY-Y03-3			
45F	FY-Y02-2	FY-Y03-2		FY-Y02-3		FY-Y03-3		FY-Y01-1	FY-Y01-2
43F	FY-Y02-2	FY-Y03-2		FY-Y02-3		FY-Y03-3		FY-Y01-1	FY-Y01-2
42F	FY-Y02-2	FY-Y03-2		FY-Y02-3		FY-Y03-3		FY-Y01-1	FY-Y01-2
41F	FY-Y02-2	FY-Y03-2		FY-Y02-3		FY-Y03-3		FY-Y01-1	FY-Y01-2
40F	FY-Y02-2	FY-Y03-2		FY-Y02-3		FY-Y03-3		FY-Y01-1	FY-Y01-2
39F	FY-Y02-2	FY-Y03-2		FY-Y02-3		FY-Y03-3		FY-Y01-1	FY-Y01-2
38F	FY-Y02-2	FY-Y03-2		FY-Y02-3		FY-Y03-3		FY-Y01-1	FY-Y01-2
37F	FY-Y02-2	FY-Y03-2		FY-Y02-3		FY-Y03-3		FY-Y01-1	FY-Y01-2
36F	FY-Y02-2	FY-Y03-2		FY-Y02-3		FY-Y03-3		FY-Y01-1	FY-Y01-2
35F	FY-Y02-2	FY-Y03-2		FY-Y02-3		FY-Y03-3		FY-Y01-1	FY-Y01-2
33F	FY-Y02-2	FY-Y03-2		FY-Y02-3		FY-Y03-3		FY-Y01-1	FY-Y01-2
32F	FY-Y02-2	FY-Y03-2		FY-Y02-3		FY-Y03-3		FY-Y01-1	FY-Y01-2
31F	FY-Y02-2	FY-Y03-2		FY-Y02-3		FY-Y03-3		FY-Y01-1	FY-Y01-2
30F	FY-Y02-2	FY-Y03-2		FY-Y02-3		FY-Y03-3		FY-Y01-1	FY-Y01-2
29F	FY-Y02-2	FY-Y03-2		FY-Y02-3		FY-Y03-3		FY-Y01-1	FY-Y01-2
28F	FY-Y02-2	FY-Y03-2		FY-Y02-3		FY-Y03-3		FY-Y01-1	FY-Y01-2
27F	FY-Y02-2	FY-Y03-2		FY-Y02-3		FY-Y03-3		FY-Y01-1	FY-Y01-2
26F	FY-Y02-2	FY-Y03-2		FY-Y02-3		FY-Y03-3		FY-Y01-1	FY-Y01-2
25F	FY-Y02-2	FY-Y03-2		FY-Y02-3		FY-Y03-3		FY-Y01-1	FY-Y01-2
23F	FY-Y02-2	FY-Y03-2		FY-Y02-3		FY-Y03-3		FY-Y01-1	FY-Y01-2
22F	FY-Y02-2	FY-Y03-2		FY-Y02-3		FY-Y03-3		FY-Y01-1	FY-Y01-2
21F	FY-Y02-2	FY-Y03-2		FY-Y02-3		FY-Y03-3		FY-Y01-1	FY-Y01-2
20F	FY-Y02-2	FY-Y03-2		FY-Y02-3		FY-Y03-3		FY-Y01-1	FY-Y01-2
19F	FY-Y02-2	FY-Y03-2		FY-Y02-3		FY-Y03-3		FY-Y01-1	FY-Y01-2
18F	FY-Y02-2	FY-Y03-2		FY-Y02-3		FY-Y03-3		FY-Y01-1	FY-Y01-2
17F	FY-Y02-2	FY-Y03-2		FY-Y02-3		FY-Y03-3		FY-Y01-1	FY-Y01-2
16F	FY-Y02-2	FY-Y03-2		FY-Y02-3		FY-Y03-3		FY-Y01-1	FY-Y01-2
15F	FY-Y02-2	FY-Y03-2		FY-Y02-3		FY-Y03-3		FY-Y01-1	FY-Y01-2
12F	FY-Y02-2	FY-Y03-2		FY-Y02-3		FY-Y03-3		FY-Y01-1	FY-Y01-2
11F	FY-Y02-2	FY-Y03-2		FY-Y02-3		FY-Y03-3		FY-Y01-1	FY-Y01-2
10F	FY-Y02-2	FY-Y03-2		FY-Y02-3		FY-Y03-3		FY-Y01-1	FY-Y01-2
9F	FY-Y02-2	FY-Y03-2		FY-Y02-3		FY-Y03-3		FY-Y01-1	FY-Y01-2
8F	FY-Y02-2	FY-Y03-2		FY-Y02-3		FY-Y03-3		FY-Y01-1	FY-Y01-2
7F	FY-Y02-2	FY-Y03-2		FY-Y02-3		FY-Y03-3		FY-Y01-1	FY-Y01-2
6F	FY-Y02-2	FY-Y03-2		FY-Y02-3		FY-Y03-3		FY-Y01-1	FY-Y01-2
5F	FY-Y02-2	FY-Y03-2		FY-Y02-3		FY-Y03-3		FY-Y01-1	FY-Y01-2
3F	FY-Y02-2 AD6	FY-Y03-2 AD7		FY-Y02-3 AD8		FY-Y03-3 AD9		FY-Y01-1 AD1-1	FY-Y01-2 AD2-1

标准单元件 371
 转角单元件 150
 521

