



## 工程指示 / 要求簡箋 ENGINEER INSTRUCTIONS(E.I.)

工程指示編號:	EI- 5767H	修改版本:	H
	HK-0365		
工程編號:	J 856	工程名稱:	天榮站
收件人:	生統	發件人:	Iris
工程項目:	CW新增後加三柱鋁板及屋頂層地盤用配件數量	日期:	04/03/2024

<input type="checkbox"/> 原合約工程包	<input checked="" type="checkbox"/> 原合約工程加 / 減脹 QT-	<input type="checkbox"/> 新工程報價 QT-
---------------------------------	---	------------------------------------

信件批核號碼/圖紙參考編號:	批核模具圖紙編號:
客戶指示附件:	管理內部批簽署:

<input type="checkbox"/> 初步鋁料 B.M.	<input type="checkbox"/> 加工拆圖, 然後生產	<input type="checkbox"/> 尺寸表
<input type="checkbox"/> 正式鋁料 B.M.	<input type="checkbox"/> 技術上資料/指示	<input type="checkbox"/> 報價
<input type="checkbox"/> 配件 B.M.	<input type="checkbox"/> 樣辦或貨品說明書	<input type="checkbox"/> 分判合約
<input type="checkbox"/> 其他:		

內容:	CW新增後加三柱鋁板及屋頂層地盤用配件數量
	詳情請看附頁
完成上列要求日期:	11/03/2024

## 國內

<input type="checkbox"/> 生產技術總監	<input type="checkbox"/> 連附件	<input checked="" type="checkbox"/> 技術部	<input checked="" type="checkbox"/> 連附件	<input type="checkbox"/> 生產部	<input type="checkbox"/> 連附件
<input type="checkbox"/> 採購部	<input type="checkbox"/> 連附件	<input checked="" type="checkbox"/> 生產統籌部	<input checked="" type="checkbox"/> 連附件	<input type="checkbox"/> 報關組	<input type="checkbox"/> 連附件
<input type="checkbox"/> 質檢部	<input type="checkbox"/> 連附件	<input type="checkbox"/> 會計部	<input type="checkbox"/> 連附件	<input type="checkbox"/> 機械設計部	<input type="checkbox"/> 連附件
<input type="checkbox"/> 香港辦	<input type="checkbox"/> 連附件	<input type="checkbox"/> 其他:			

## 香港

<input type="checkbox"/> 行政部	<input type="checkbox"/> 連附件	<input type="checkbox"/> 會計部	<input type="checkbox"/> 連附件	<input type="checkbox"/> 統籌部	<input type="checkbox"/> 連附件	<input type="checkbox"/> 工程部	<input type="checkbox"/> 連附件
<input type="checkbox"/> 採購部	<input type="checkbox"/> 連附件	<input type="checkbox"/> QS部	<input type="checkbox"/> 連附件	<input checked="" type="checkbox"/> 地盤管理	<input checked="" type="checkbox"/> 連附件	<input type="checkbox"/> 維修部	<input type="checkbox"/> 連附件

*發件人簽署: Iris	*組別成員批核簽署:
傳遞編號:	項目經理簽署:

EI5767H

CW 新增後加三柱鋁板及屋頂層地盤用配件數量

註: 因為防水膠 791 已經在 G 版本根據地盤實際使用量估算而增加 (T3 三柱鋁板及屋頂層已經完成安裝), 所以今次 BM 只作為抵消地盤已經使用及 G 版估算的數量。

又根據過往十月份資料地盤已經做了大約一座半的大樓, 用了約 9,000 支 791, 估算餘下一座半也需要最少 9,000 支 791, 小計 18,000 支。

另外由於石矢公差而影響實際使用量, 按附件 detail 顯示若果石矢 -15mm 已經會有多用 30%防水膠的情況出現, 小計 23,400 支。

加上今次 VO.三柱鋁板及屋頂層預算的 2,000 支, 大數總計約 25,400 支 (與 G 版本相差 2,600 支)。

因此不建議調整主板數量, 建議分批採購因為地盤損耗不容易計算。

新增

ES767A

 美特鋁質有限公司 MIDI Aluminium Fabricator Ltd.	工程號:	J-856	計算:	李传鹏	日期:	2024/3/1	送呈:	KEN
	地盤名稱:	天荣站	核對:	練松文	日期:	2024/3/1	副本:	
	項目類別:	屋顶层	批准:	林仁安	日期:	2024/3/1		
BM編號:	A/C Code:						此BM依據17/10/2023單元幕墙施工圖第4版計算	

序號	修改標示	配件圖號	物料編號	配件名稱	顏色	實用	後備	總數	單位	備注
1			M10X90	"HILTI" HST3-R ANCHOR BOLT	A4-70	3980	200	4180	套	用于顶层铝板处
2				M5.5X25圆头自攻自钻螺丝	A4-70	6500	325	6825	粒	收铝板于收边角鋼用
3				M6.3X38圆头自攻自钻螺丝	A4-70	3600	180	3780	粒	用于顶层铁件
4				DC791防水膠	古銅	1164	58	1222	支	铝板收口用
5				ø28mm海棉棒	白色	550	28	577.5	米	用于玻璃墙企向
6				ø20mm海棉棒	白色	12500	625	13125	米	用于标准位
7										
8										
9										
10										
11										
12										
13										
14										
15										

新書

ES767H

 美特鋁質有限公司 MIDI Aluminium Fabricator Ltd.		工程號: J-856	計算:	李傳鵬	日期:	2024/3/1	送呈:	KEN
地盤名稱: 天榮站		核對:	林松文	日期:	2024/3/1	副本:		
項目類別: 后加三柱铝板		批准:	林仁安	日期:	2024/3/1			
A/C Code:								

此BM依據17/10/2023單元幕墙施工圖第4版計算

序號	修改標示	配件圖號	物料編號	配件名稱	顏色	實用	後備	總數	單位	備注
1			M10X90	"HILTI" HST3-R ANCHOR BOLT	A4-70	1740	100	1840	套	用于企向收铁角800C/C
2				M5.5X20圆头自攻自钻螺丝	A4-70	2316	200	2516	粒	收铝板于收邊角鋼用
3				DC791防水膠	古銅	708	35	743	支	铝板收口/单元件顶底驳接口
4				ø28mm海棉棒	白色	120	30	150	米	用于企向收边位
5				ø20mm海棉棒	白色	900	100	1000	米	用于标准位
6										
7										
8										
9										
10										
11										
12										
13										
14										
15										

HS767G



美特铝质有限公司  
NIDI Aluminium Fabricator Ltd.

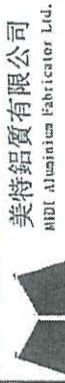
工程號:	J-856	計算:	李传鹏	日期:	2023/2/6	送呈:	胡哥
地盘名稱:	天荣站	核對:	練松文	日期:	2023/2/6	副本:	威哥
項目類別:	大貨	批准:	林仁安	日期:	2023/2/6		
A/C Code:	F	2023.11.11					

此BIM依據17/10/2022單元審閱施工圖第四版計多

序號	修改標示	配件圖號	物料編號	配件名稱	顏色	實用	後備	總數	單位	備注
1	D	減數量	M16x80	G.M.S T-BOLT 螺絲, 配件1平1彈墊	GR. 8. 8	2850	150	3000	套	碼件用
2			M12x45	六角頭螺栓, 配1平/2彈墊	A4-70	114	5	119	套	起底用 (標準層12板厚)
3			M12x50	六角頭螺栓, 配1平/2彈墊	A4-70	132	5	137	套	起底用 (高層20板厚)
4			M10X90	"HILTI" HST3-R ANCHOR BOLT	A4-70	5455	100	5555	套	標準層企身收口鉄用
5			M8X70	"HILTI" HST3-R ANCHOR BOLT	A4-70	2880	50	2930	套	GLASS WALL鉄件用
6			X-P27P8	子彈+射釘 (DRIVE PIN)	A4-70	9776	489	10265	粒	用于企身防水板
7				#9X2寸圓鋼+膠塞	A4-70	19305	965	20270	粒	用于橫向防水片及棉插用
8	A	修改		M5. 5X20圓頭自攻自钻螺絲	A4-70	9500	475	9975	粒	收铝板于收邊角鋼用
9	A	修改		M5. 5X20圓頭自攻自钻螺絲	A4-70	19520	976	20496	粒	收防水片于收邊料
10	A	修改		M5. 5X20平頭自攻自钻螺絲	A4-70	9759	488	10247	粒	收铝板于收邊料
11				M5x12圓頭机絲	A4-70	3996	200	4196	粒	用于GLASS WALL收框
12			60kg/m³	防火棉1200x600x135mm厚		285	14	299	件	用于單元層間
13			Roxul-Thermal Insulation 50mm 1hk x 110kg	50厚隔熱棉(1200x600x50mm)		708	35	743	件	用于收邊企身, 企間端/頂橫料
14	G	修改		DC791防水膠	古銅	9030	453	9483	支	300ml/支, 室外铝板收口
15	G	修改		DC791防水膠	古銅	12264	612	12876	支	300ml/支, 防水片用
16	G	修改		DC791防水膠	古銅	6084	303	6387	支	300ml/支, 室內收口用
17	G	修改		DC791防水膠	古銅	795	39	834	支	300ml/支, GLASS WALL用
18				濾水海綿20x40x80mm		3318	166	3484	只	頂橫料去水孔(每个單元件2块)
19	B	修改		30x20.5x150mmL高彈性膠墊块		3318	166	3484	只	單元交接位用
20	B	修改		33x18x150mmL高彈性膠墊块		3318	166	3484	只	單元交接位用
21				ø28mm海棉棒	白色	200	10	210	米	用于GLASS WALL橫向
22				ø20mm海棉棒	白色	15300	765	16065	米	用于標準位
23				20mm寬X5mm高海棉块	白色	3100	155	3255	米	用于企身第二道防水片处

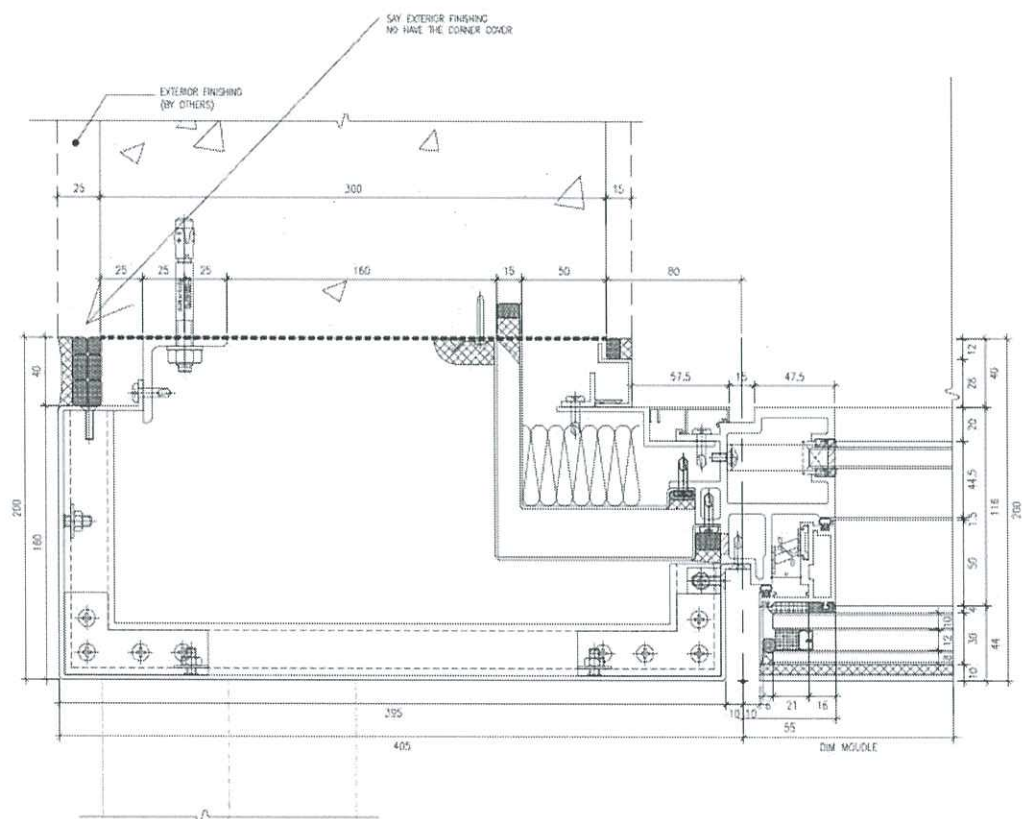
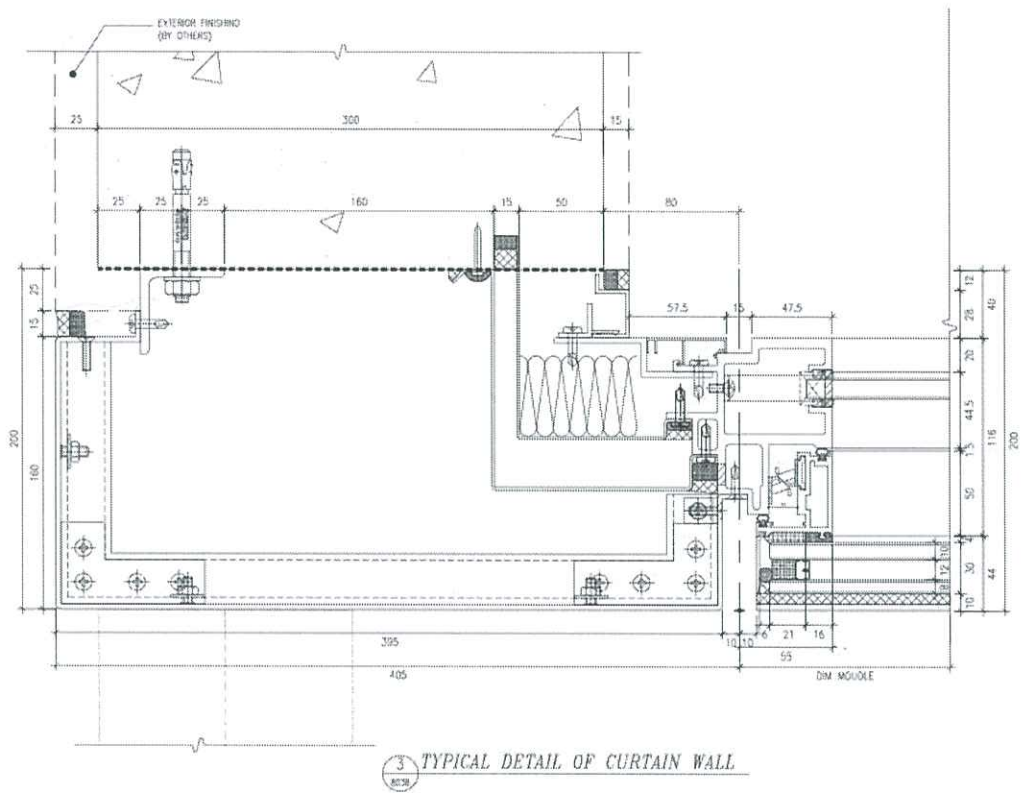
Total: 21585支

EA7676

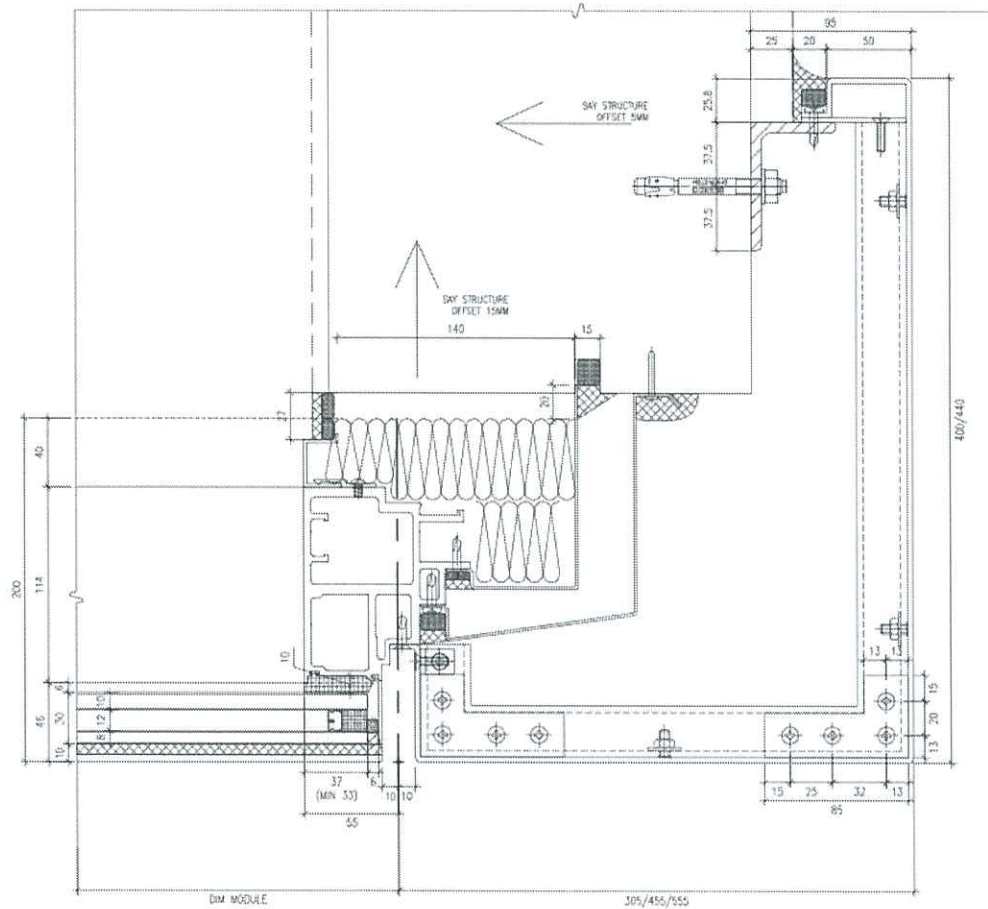
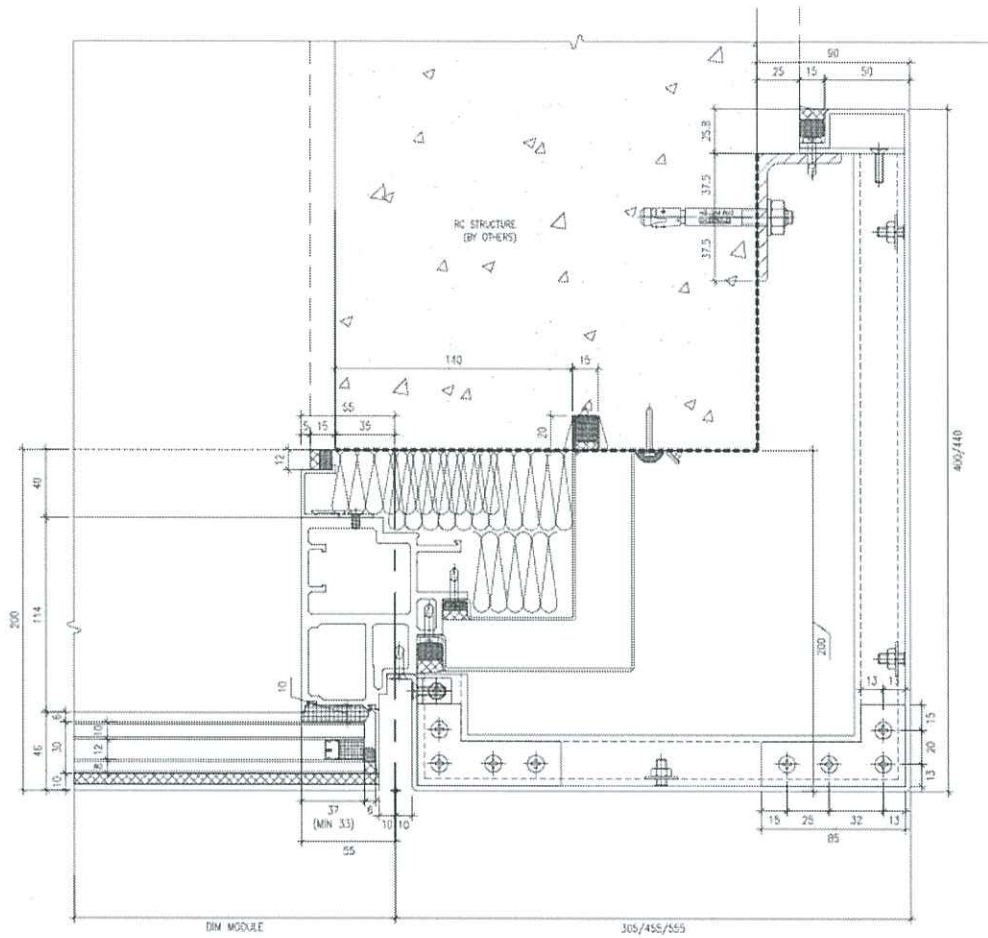


美特鋁質有限公司  
MEI TE ALUMINIUM FABRICATOR LTD.

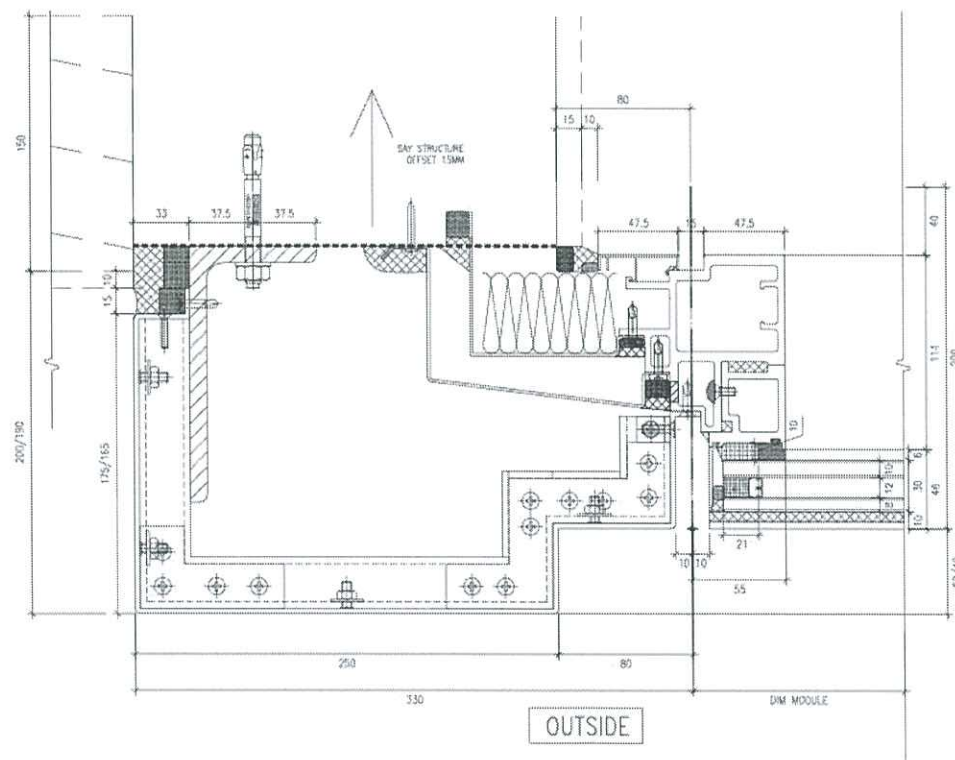
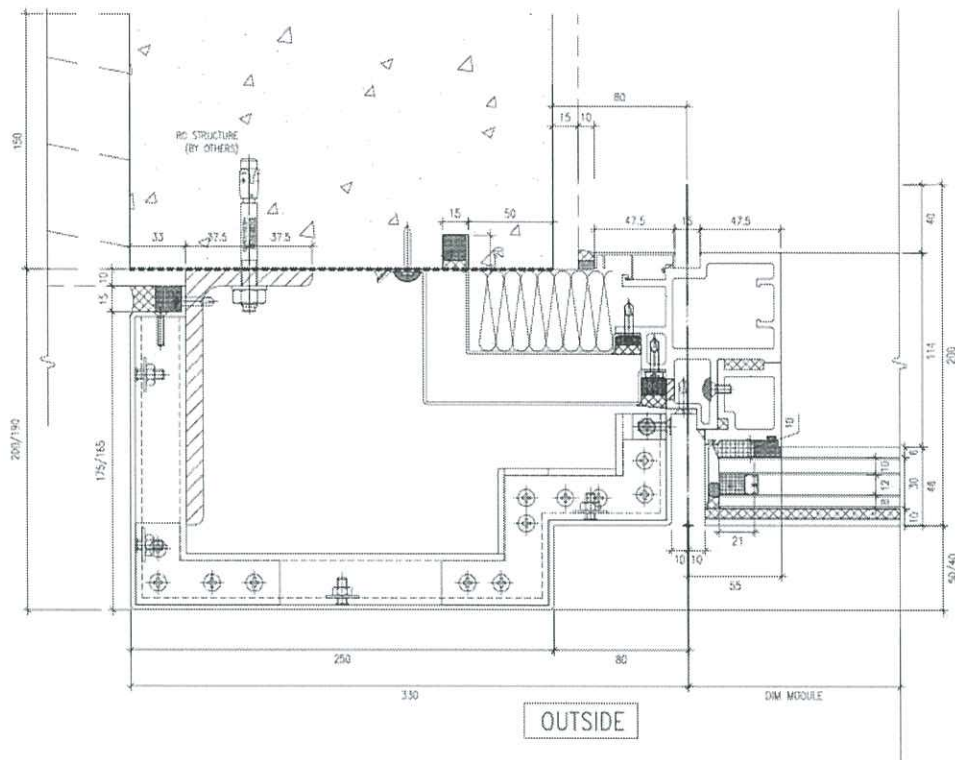
工程號:		J-856	計算:	李傳鵬	日期:	2023/2/6	送呈:	胡哥
地盤名稱:		天榮站	核對:	練松文	日期:	2023/2/6	副本:	威哥
項目類別:		大貨	批准:	林仁安	日期:	2023/2/6		
A/C Code:		F	2023.11.11	此BM根據17/10/2022單元幕端施工圖第4版計算				
24	C新增	M16x80 HBC-C-N 螺絲, 配件1平1彈墊	GR. 8.8	1516	60	1576	套	絲杆要全牙
25	E修改	鋅鐵批網/網眼6mm寬/12mm高X80mm 20M/卷	鋅鐵批網	1728M	72	90	卷	幕牆基仔面用防煙片上安裝
26	F新增	M6X25圓頭機絲	A4-70	4500	225	4725	粒	用於RF層鐵件與鐵碼
27	F新增	M6X25平頭機絲	A4-70	2500	125	2625	粒	用於RF層鐵件與鐵碼
28	F新增	M5X25圓頭機絲	A4-70	2480	124	2604	粒	用於RF層鐵件與鐵碼
29	F新增	M5X25平頭機絲	A4-70	2480	124	2604	粒	用於RF層鐵件與鐵碼



	標準	如石屎移位5-15mm	
室外鋁板收口用	105	317.6	302.48%
防水片用	443.6	909.9	205.12%
室內收口用	82.3	82.3	100.00%

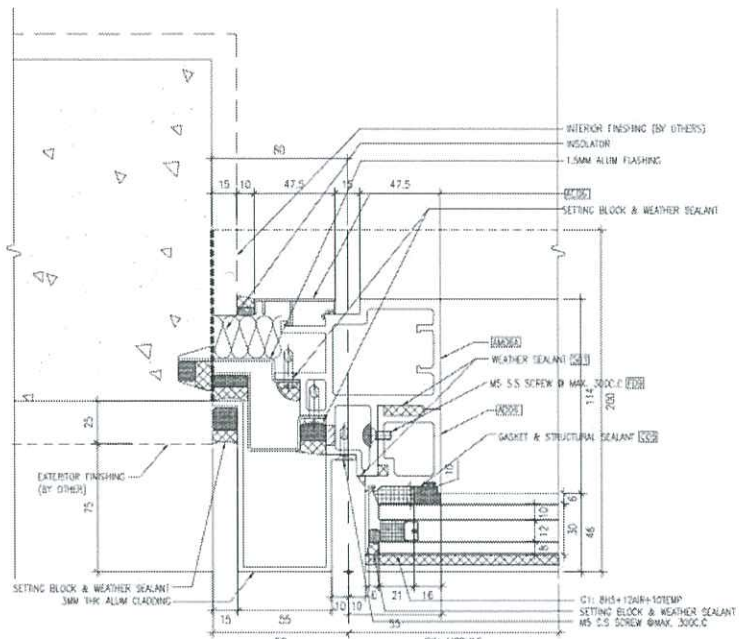


	標準	如石屎移位5-15mm	
室外鋁板收口用	105	317.6	302.48%
防水片用	297.9	907.2	304.53%
室內收口用	66	148.5	225.00%

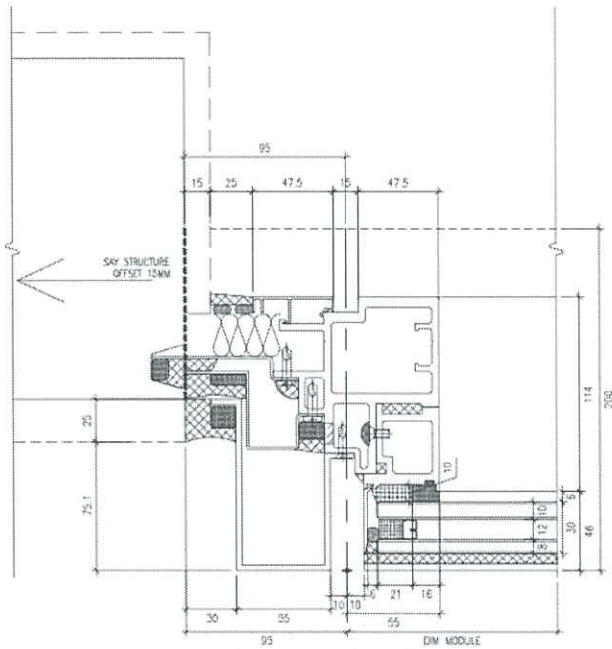


(area)

	標準	如石屎移位15mm	
室外鋁板收口用	202.4	652	322.13%
防水片用	367.2	869.7	236.85%
室內收口用	59.3	154.6	260.71%



1 TYPICAL DETAIL OF CURTAIN WALL



2 TYPICAL DETAIL OF CURTAIN WALL

(area)

	標準	如石屎移位15mm	
室外鋁板收口用	107.6	440.6	409.48%
防水片用	540.5	873	161.52%
室內收口用	59.3	148.3	250.08%