

美特鋁質有限公司

MIDI ALUMINIUM FABRICATOR LTD.



工程指示 / 要求簡箋 ENGINEER INSTRUCTIONS(E.I.)

工程指示編號:	EI- 5742 5742	修改版本:	1
	HK-0271		
工程編號:	J 856	工程名稱:	天榮站
收件人:	生統	發件人:	Lai Sik Hung
工程項目:	單元件鋁掛碼 生產 大貨	日期:	20/02/2023

<input type="checkbox"/> 原合約工程包	<input type="checkbox"/> 原合約工程加 / 減脹 QT-	<input type="checkbox"/> 新工程報價 QT-
---------------------------------	--	------------------------------------

信件批核號碼/圖紙參考編號:	批核模具圖紙編號:
客戶指示附件:	管理內部批簽署:

<input type="checkbox"/> 初步鋁料 B.M.	<input type="checkbox"/> 加工拆圖, 然後生產	<input type="checkbox"/> 尺寸表
<input type="checkbox"/> 正式鋁料 B.M.	<input type="checkbox"/> 技術上資料/指示	<input type="checkbox"/> 報價
<input type="checkbox"/> 配件 B.M.	<input type="checkbox"/> 樣辦或貨品說明書	<input type="checkbox"/> 分判合約
<input type="checkbox"/> 其他:		

內容: 單元件鋁掛碼 生產 大貨
需分層分座包裝
完成上列要求日期: 06/03/2023

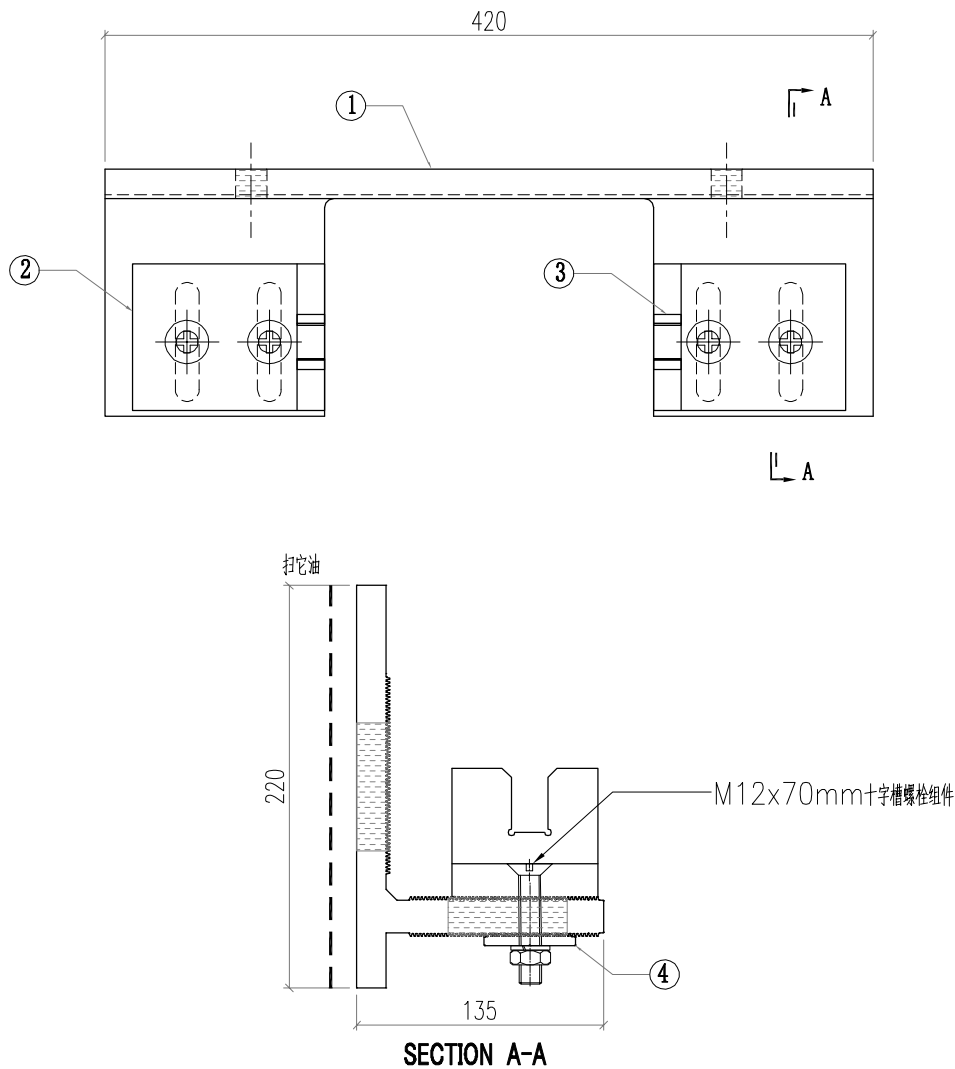
國內

<input type="checkbox"/> 生產技術總監	<input type="checkbox"/> 連附件	<input checked="" type="checkbox"/> 技術部	<input checked="" type="checkbox"/> 連附件	<input type="checkbox"/> 生產部	<input type="checkbox"/> 連附件
<input type="checkbox"/> 採購部	<input type="checkbox"/> 連附件	<input checked="" type="checkbox"/> 生產統籌部	<input checked="" type="checkbox"/> 連附件	<input type="checkbox"/> 報關組	<input type="checkbox"/> 連附件
<input type="checkbox"/> 質檢部	<input type="checkbox"/> 連附件	<input type="checkbox"/> 會計部	<input type="checkbox"/> 連附件	<input type="checkbox"/> 機械設計部	<input type="checkbox"/> 連附件
<input checked="" type="checkbox"/> 香港辦	<input checked="" type="checkbox"/> 連附件	<input type="checkbox"/> 其他:			

<input type="checkbox"/> 行政部	<input type="checkbox"/> 連附件	<input type="checkbox"/> 會計部	<input type="checkbox"/> 連附件	<input type="checkbox"/> 統籌部	<input type="checkbox"/> 連附件	<input type="checkbox"/> 工程部	<input type="checkbox"/> 連附件
<input type="checkbox"/> 採購部	<input type="checkbox"/> 連附件	<input type="checkbox"/> QS部	<input type="checkbox"/> 連附件	<input type="checkbox"/> 地盤管理	<input type="checkbox"/> 連附件	<input type="checkbox"/> 維修部	<input type="checkbox"/> 連附件

*發件人簽署:		*組別成員批核簽署:	
傳遞編號:		項目經理簽署:	

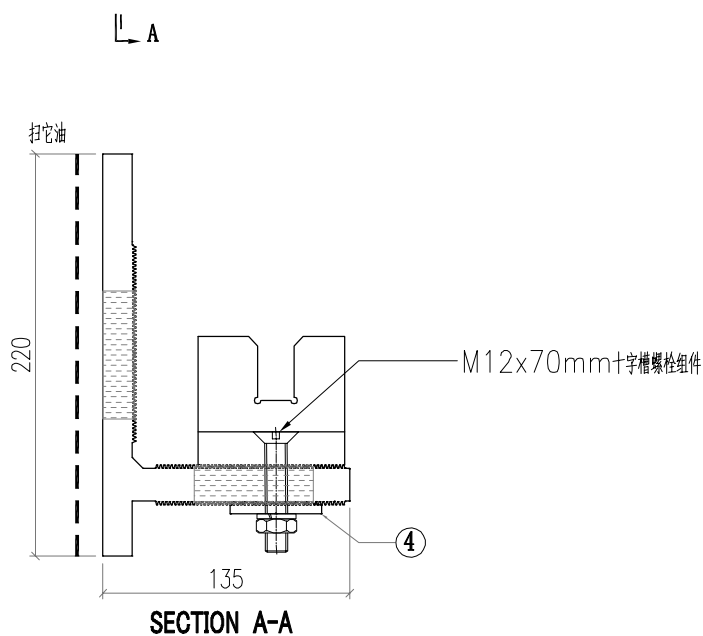
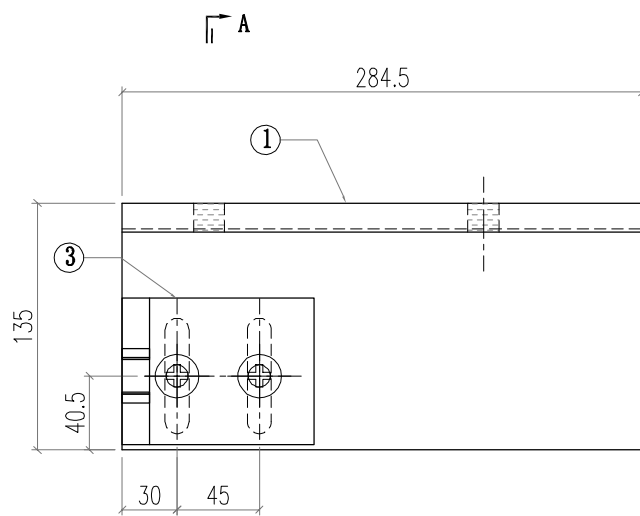
 美特鋁質有限公司 MIDI Aluminium Fabricator Ltd.				工程號 J856	類別 制圖	物料號 M1		
				地盘 天榮站	李傳鵬 2022-11-25	圖號 BK-P01		
修改 -		採用工廠 <input type="checkbox"/>	地盘 <input checked="" type="checkbox"/>	图纸名称 铝料组装图纸	復核 練松文 2022-11-27	數量 -		
日期 -		材料颜色 -		材料 X86368	批准 林仁安 2022-11-28	單件重量 -	(KG)	



4	AW01-002	AW01	120	2
3	AB02-001	AB02	80	1
2	AB02-002	AB02	80	1
1	X86368-001	X86368	420	1
序号	加工图编号	材料名称	长度	支/幅

标准位

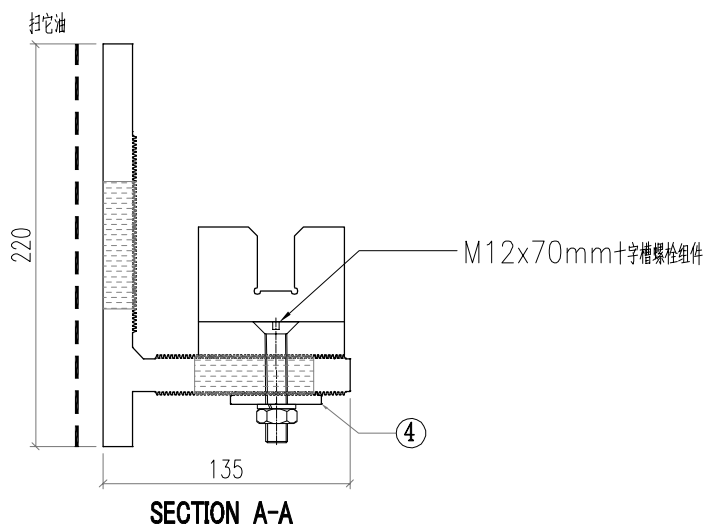
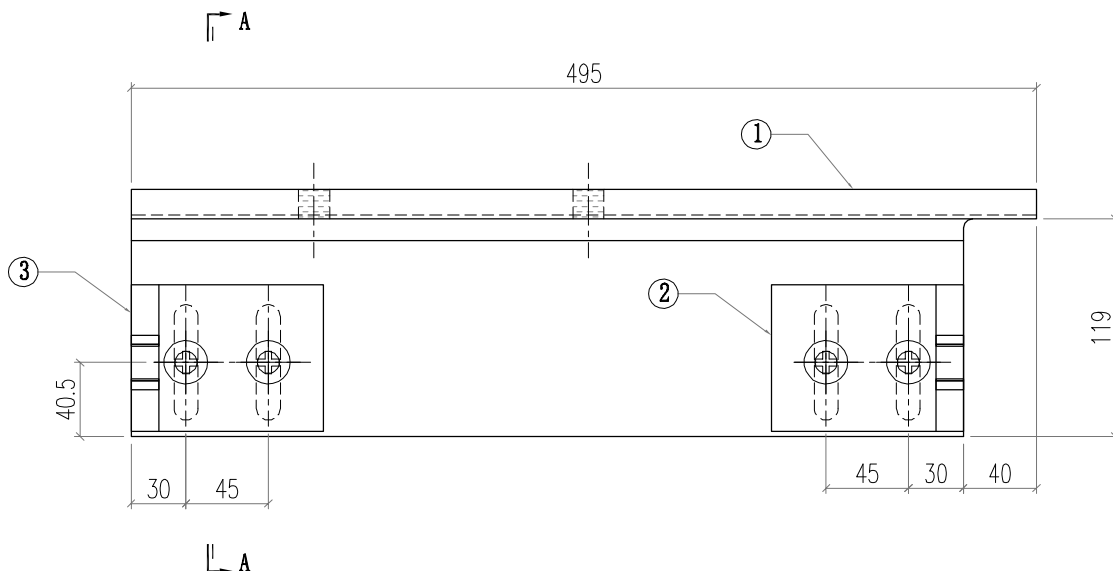
 美特鋁質有限公司 MIDI Aluminium Fabricator Ltd.				工程號 J856	類別 制圖	物料號 M1		
				地盘 天榮站	李傳鵬 2022-11-25	圖號 BK-P02		
修改 -		採用工廠 <input type="checkbox"/>	地盘 <input checked="" type="checkbox"/>	图纸名称 铝料组装图纸	復核 練松文 2022-11-27	數量 -		
日期 -		材料颜色 -		材料 X86368	批准 林仁安 2022-11-28	單件重量 -	(KG)	



4	AW01-002	AW01	120	1
3	AB02-001	AB02	80	1
2				
1	X86368-002	X86368	284.5	1
序号	加工图编号	材料名称	长度	支/幅

左边位

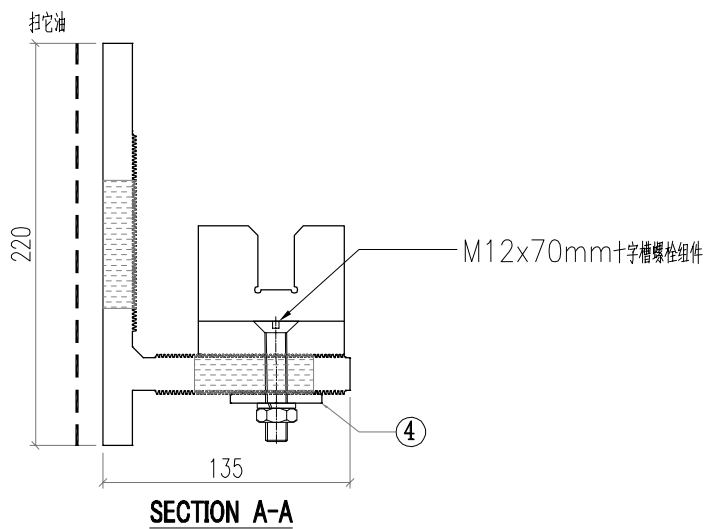
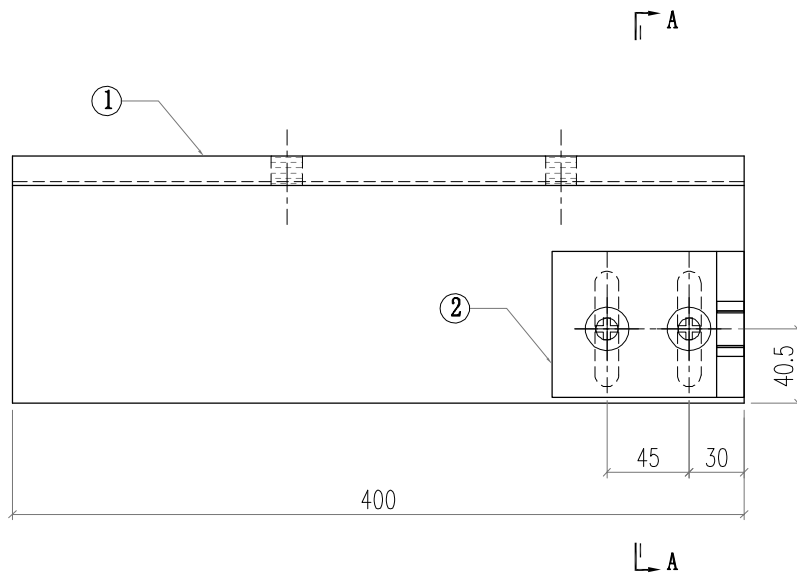
 美特鋁質有限公司 MIDI Aluminium Fabricator Ltd.				工程號 J856	類別 制圖	物料號 M1		
				地盘 天榮站	李傳鵬 2022-11-25	圖號 BK-P03		
修改 -		採用工廠 <input type="checkbox"/>	地盘 <input checked="" type="checkbox"/>	图纸名称 铝料组装图纸	復核 練松文 2022-11-27	數量 -		
日期 -		材料颜色 -		材料 X86368	批准 林仁安 2022-11-28	單件重量 -	(KG)	



直位十转角
820

4	AW01-002	AW01	120	2
3	AB02-001	AB02	80	1
2	AB02-002	AB02	80	1
1	X86368-003	X86368	495	1
序号	加工图编号	材料名称	长度	支/幅

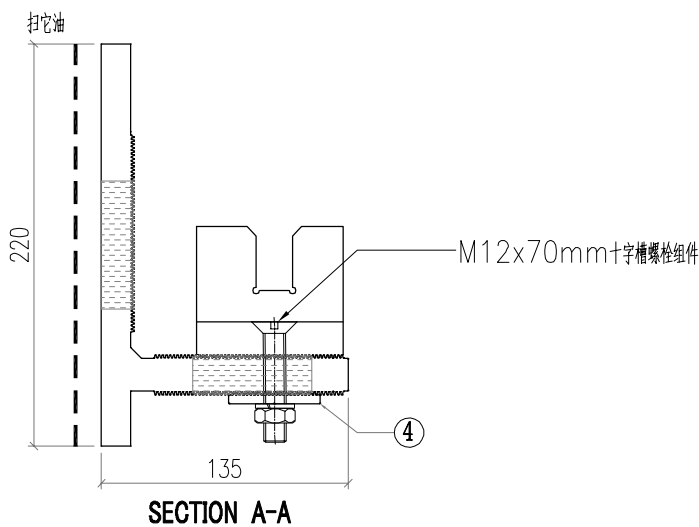
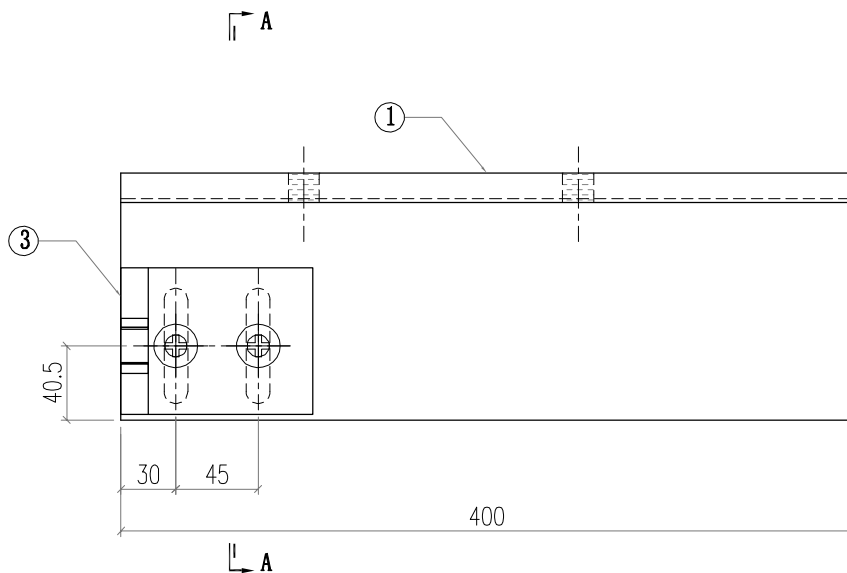
 美特鋁質有限公司 MIDI Aluminium Fabricator Ltd.				工程號 J856	類別 制圖	物料號 M1		
				地盤 天榮站	李傳鵬 2022-11-25	圖號 BK-P04		
修改 -		採用工廠 <input type="checkbox"/>	地盤 <input checked="" type="checkbox"/>	图纸名称 铝料组装图纸	復核 練松文 2022-11-27	數量 -		
日期 -		材料颜色 -		材料 X86368	批准 林仁安 2022-11-28	單件重量 -	(KG)	



4	AW01-002	AW01	120	1
3				
2	AB02-002	AB02	80	1
1	X86368-004	X86368	400	1
序号	加工图编号	材料名称	长度	支/幅

右转角位

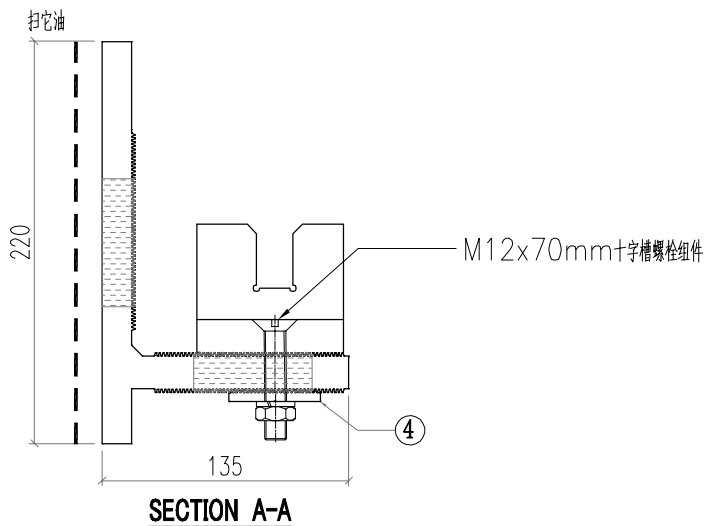
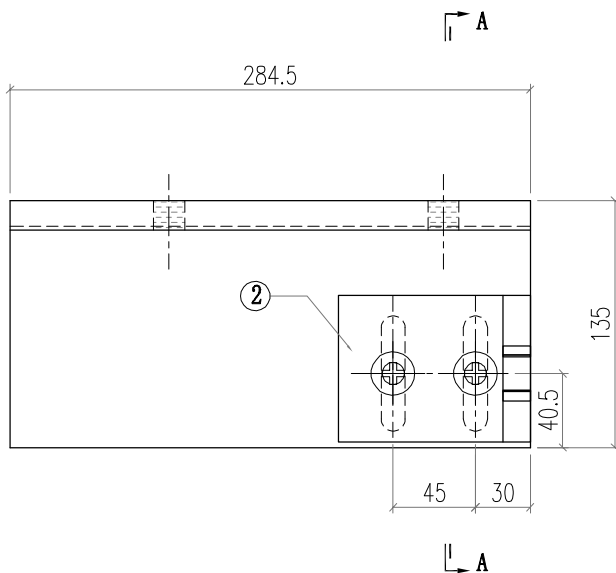
 美特鋁質有限公司 MIDI Aluminium Fabricator Ltd.				工程號	J856	類別		物料號	M1	
修改	-			地盤	天榮站	制圖	李傳鵬	2022-11-25	圖號	BK-P05
日期	-			採用工廠		復核	練松文	2022-11-27	數量	-
				地盤	✓	批准	林仁安	2022-11-28	單件重量	- (KG)
				材料顏色	-	图纸名称	铝料组装图纸			
						材料	X86368			



4	AW01-002	AW01	120	1
3	AB02-001	AB02	80	1
2				
1	X86368-005	X86368	400	1
序号	加工图编号	材料名称	长度	支/幅

左转角位

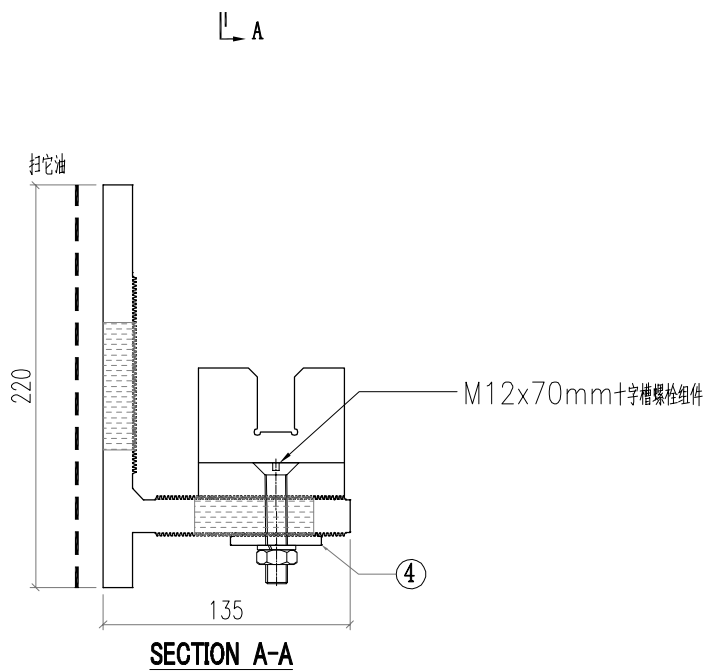
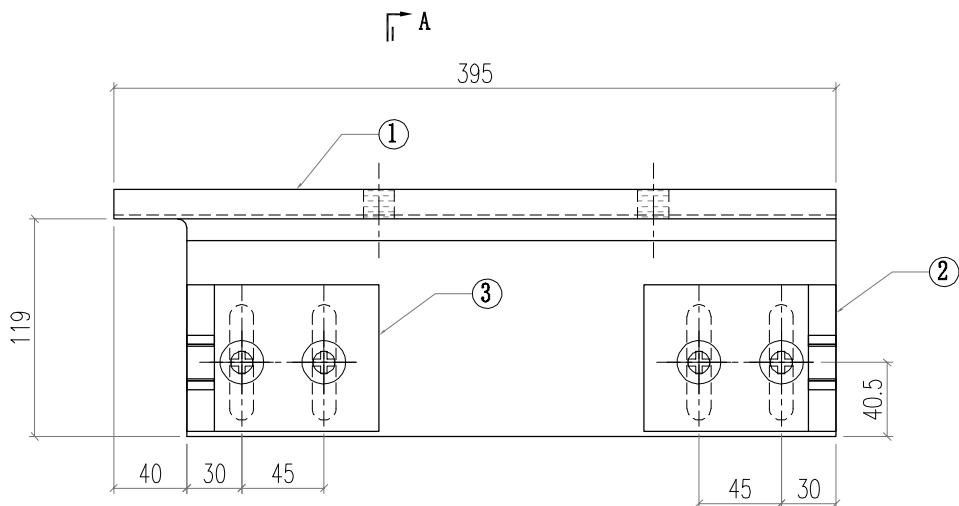
 美特鋁質有限公司 MIDI Aluminium Fabricator Ltd.				工程號	J856	類別		物料號	M1			
				地盘	天榮站	制圖	李傳鵬	2022-11-25	圖號	BK-P06		
修改	-		採用工廠	地盘	✓	图纸名称	铝料组装图纸	復核	練松文	2022-11-27	數量	-
日期	-		材料颜色	-		材料	X86368	批准	林仁安	2022-11-28	單件重量	- (KG)



4	AW01-002	AW01	120	1
3				
2	AB02-002	AB02	80	1
1	X86368-006	X86368	284.5	1
序号	加工图编号	材料名称	长度	支/幅

右边位

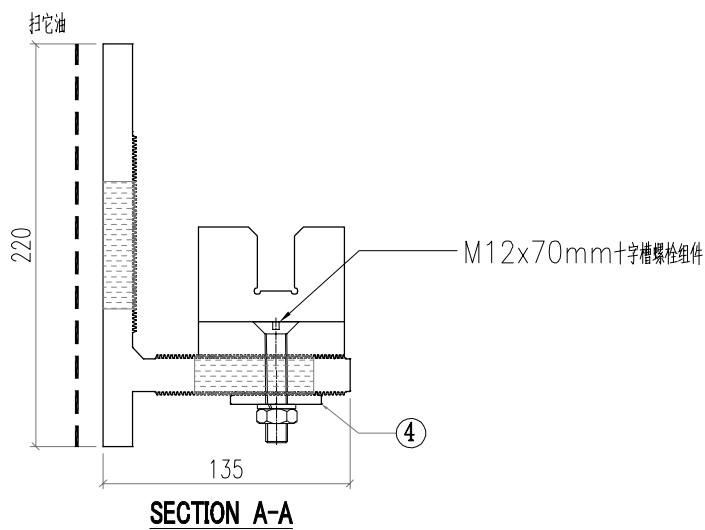
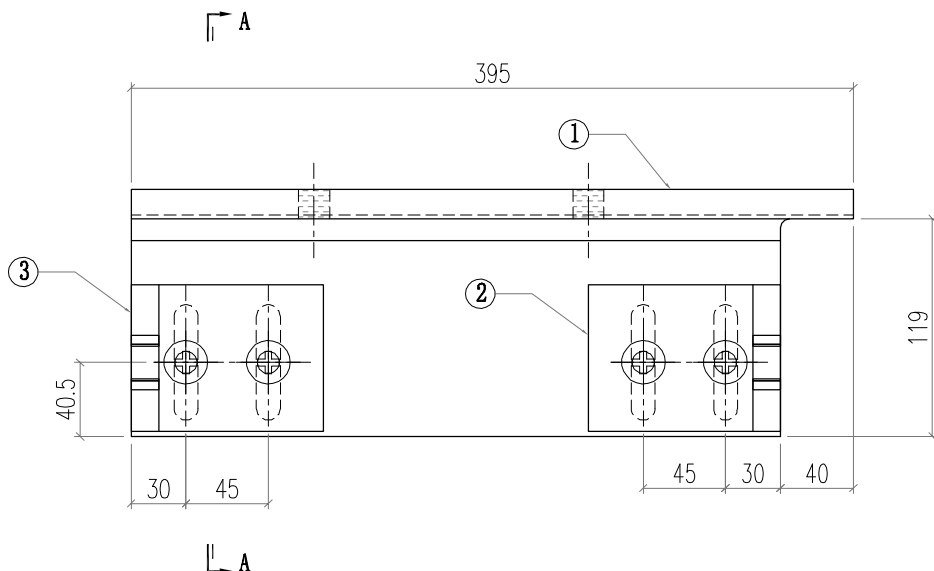
 美特鋁質有限公司 MIDI Aluminium Fabricator Ltd.				工程號 J856	類別 制圖	物料號 M1		
				地盘 天榮站	李傳鵬 2022-11-25	圖號 BK-P07		
修改 -		採用工廠 <input type="checkbox"/>	地盘 <input checked="" type="checkbox"/>	图纸名称 铝料组装图纸	復核 練松文 2022-11-27	數量 -		
日期 -		材料颜色 -		材料 X86368	批准 林仁安 2022-11-28	單件重量 -	(KG)	



4	AW01-002	AW01	120	2
3	AB02-001	AB02	80	1
2	AB02-002	AB02	80	1
1	X86368-007	X86368	395	1
序号	加工图编号	材料名称	长度	支/幅

直位 + 转角
720

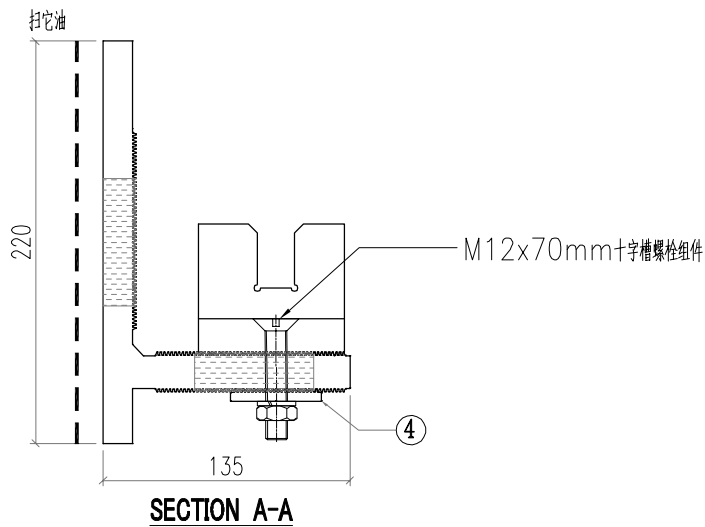
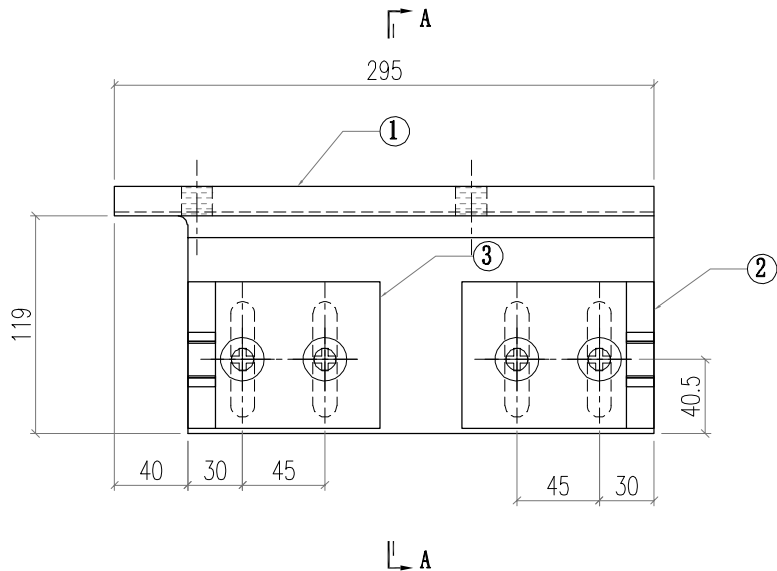
 美特鋁質有限公司 MIDI Aluminium Fabricator Ltd.				工程號 J856	類別 制圖	物料號 M1		
				地盤 天榮站	李傳鵬 2022-11-25	圖號 BK-P08		
修改 -		採用工廠 <input type="checkbox"/>	地盤 <input checked="" type="checkbox"/>	图纸名称 铝料组装图纸	復核 練松文 2022-11-27	數量 -		
日期 -		材料颜色 -		材料 X86368	批准 林仁安 2022-11-28	單件重量 -	(KG)	



4	AW01-002	AW01	120	2
3	AB02-001	AB02	80	1
2	AB02-002	AB02	80	1
1	X86368-008	X86368	395	1
序号	加工图编号	材料名称	长度	支/幅

直位十转角
720

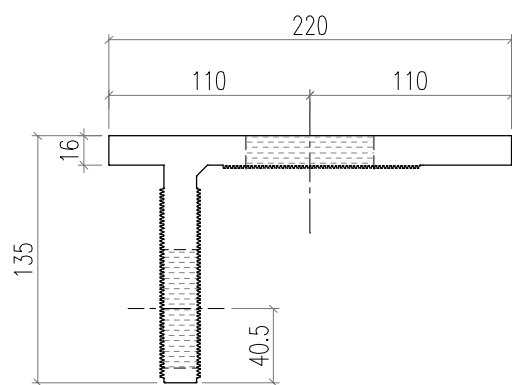
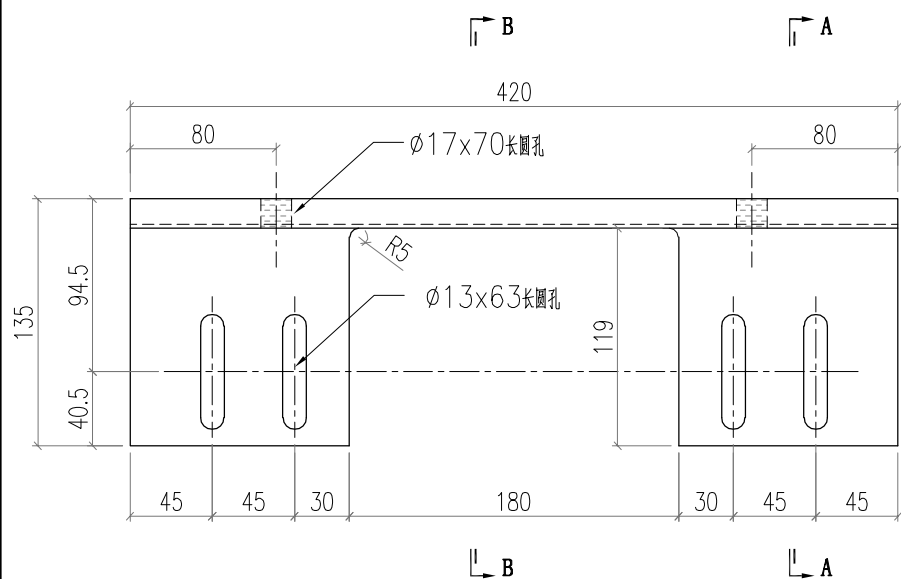
 美特鋁質有限公司 MIDI Aluminium Fabricator Ltd.				工程號 J856	類別 M1	物料號 M1		
				地盘 天榮站	制圖 李傳鵬	2022-11-25	圖號 BK-P09	
修改 -		採用工廠 <input type="checkbox"/>	地盘 <input checked="" type="checkbox"/>	图纸名称 铝料组装图纸	復核 練松文	2022-11-27	數量 -	
日期 -		材料颜色 -		材料 X86368	批准 林仁安	2022-11-28	單件重量 -	(KG)



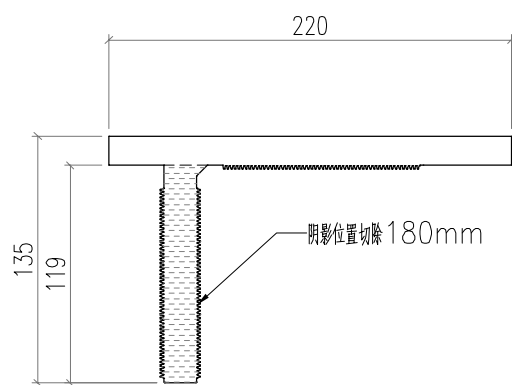
4	AW01-002	AW01	120	2
3	AB02-001	AB02	80	1
2	AB02-002	AB02	80	1
1	X86368-007	X86368	295	1
序号	加工图编号	材料名称	长度	支/幅

直位十转角
620

 美特鋁質有限公司 MIDI Aluminium Fabricator Ltd.				工程號 J856	類別 制圖	物料號 M1		
				地盘 天榮站	李傳鵬 2022-11-25	圖號 X86368-001		
修改 日期	-		採用工廠 地盘	图纸名称 铝料加工图	復核 練松文 2022-11-27	數量 -		
				材料 X86368	批准 林仁安 2022-11-28	單件重量 -	(KG)	

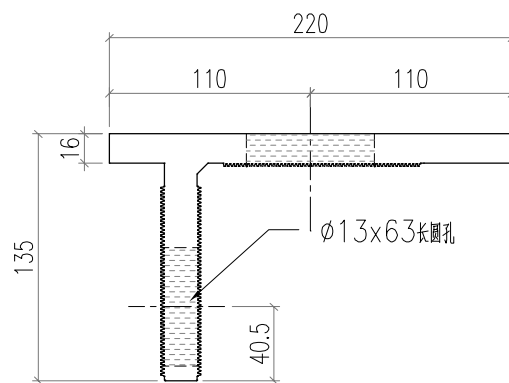
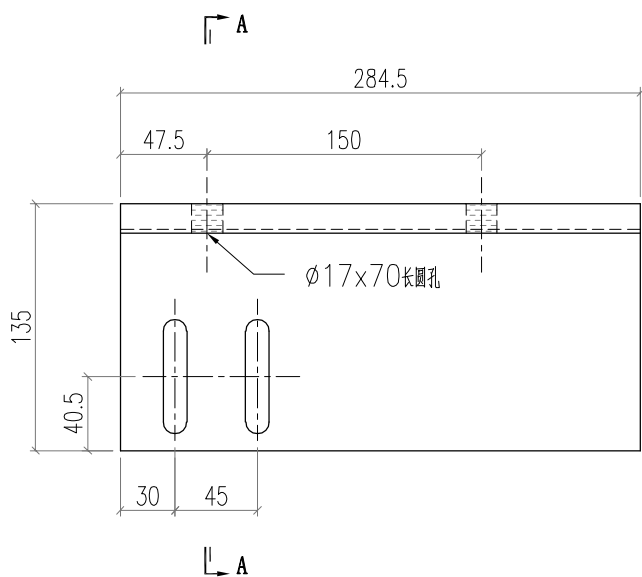


SECTION A-A



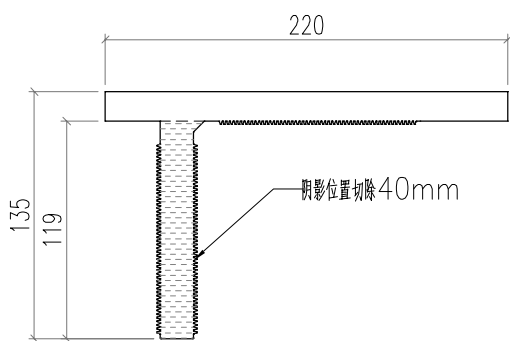
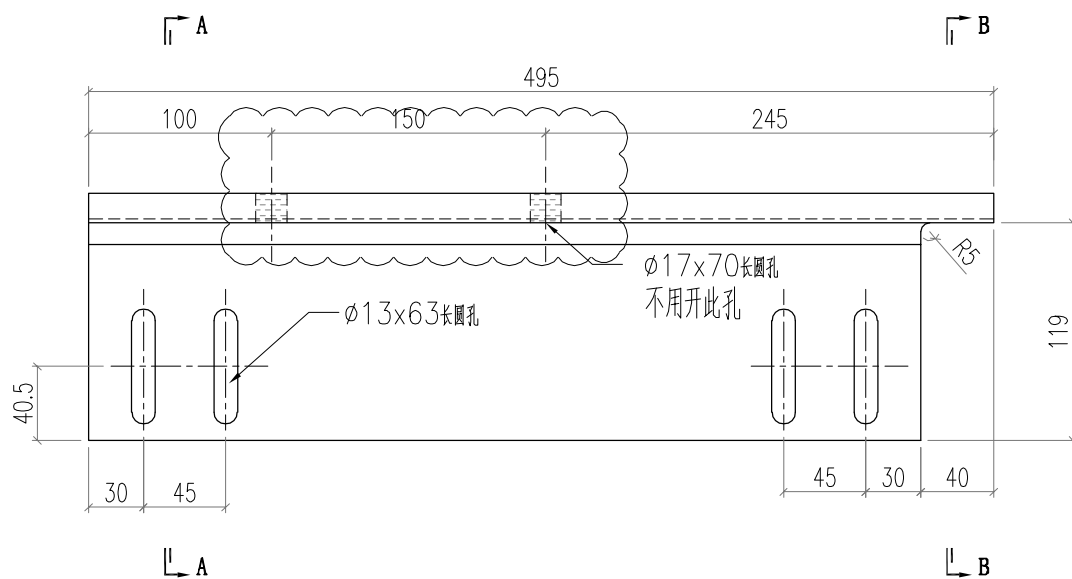
SECTION B-B

 美特鋁質有限公司 MIDI Aluminium Fabricator Ltd.				工程號	J856	類別		物料號	M1		
修改	-		採用工廠	地盤	天榮站	制圖	李傳鵬	2022-11-25	圖號	X86368-002	
日期	-		材料顏色	-	图纸名称	铝料加工图	復核	練松文	2022-11-27	數量	-
					材料	X86368	批准	林仁安	2022-11-28	單件重量	- (KG)

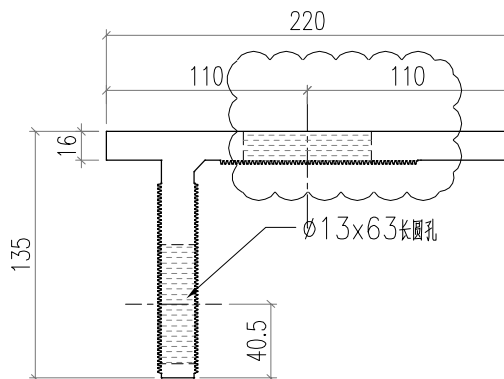


SECTION A-A

 美特鋁質有限公司 MIDI Aluminium Fabricator Ltd.			工程號 J856	類別 天榮站	物料號 M1		
修改 -	日期 -	採用工廠 地盤 ✓	图纸名称 铝料加工图	制圖 李傳鵬	2022-11-25	圖號 X86368-003	
		材料颜色 -	材料 X86368	復核 練松文	2022-11-27	數量 -	
				批准 林仁安	2022-11-28	單件重量 -	(KG)

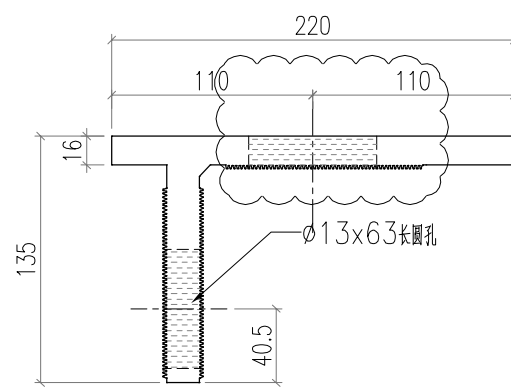
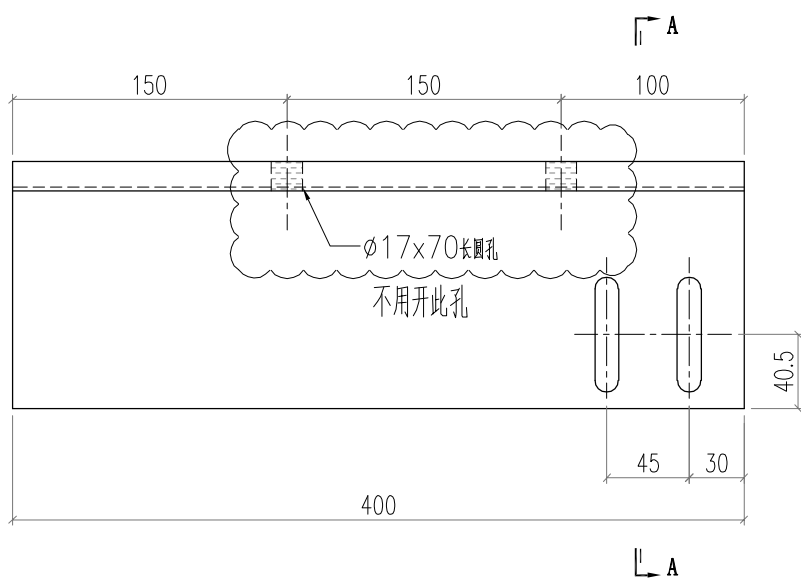


SECTION B-B



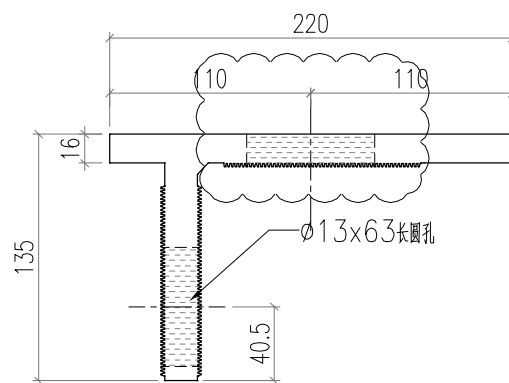
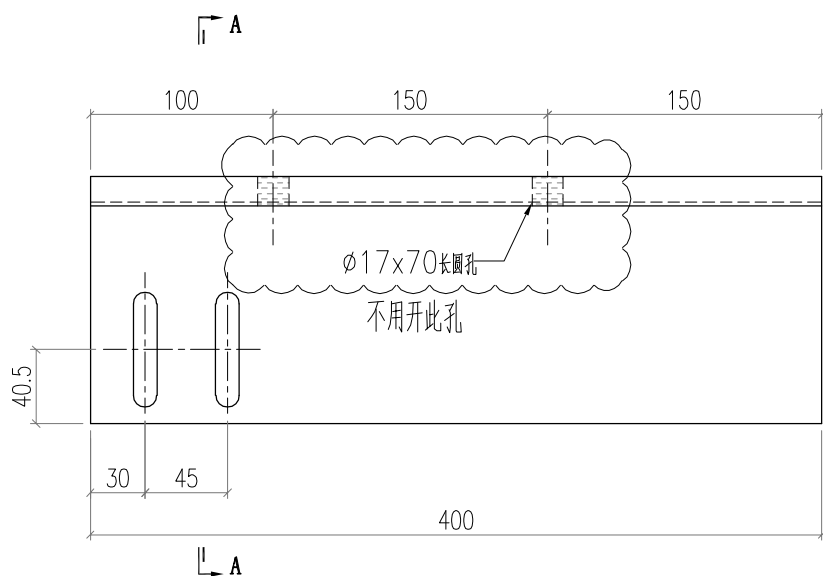
SECTION A-A

 美特鋁質有限公司 MIDI Aluminium Fabricator Ltd.				工程號 J856	類別	物料號 M1		
				地盘 天榮站	制圖 李傳鵬	2022-11-25	圖號 X86368-004	
修改 -		採用工廠	地盘 ✓	图纸名称 铝料加工图	復核 練松文	2022-11-27	數量 -	
日期 -		材料颜色 -		材料 X86368	批准 林仁安	2022-11-28	單件重量 -	(KG)



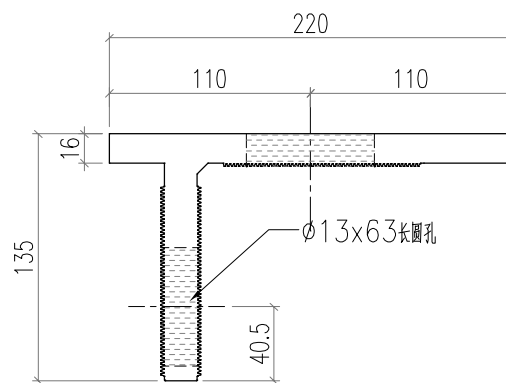
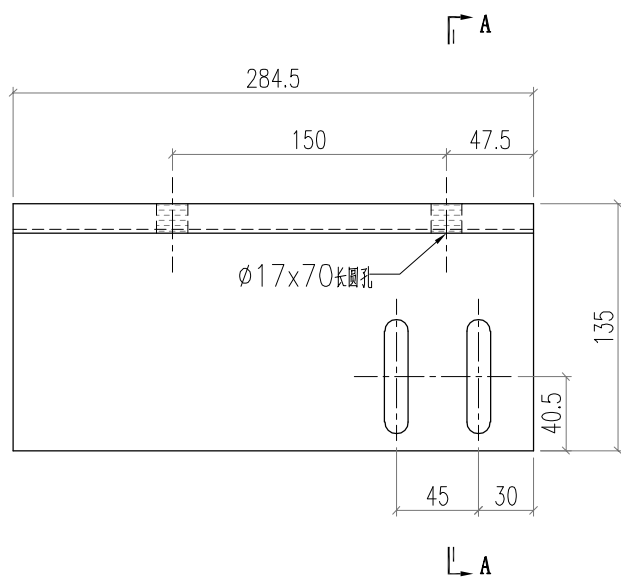
SECTION A-A

 美特鋁質有限公司 MIDI Aluminium Fabricator Ltd.				工程號 J856	類別	物料號 M1		
修改 -		採用工廠	地盤 ✓	地盤 天榮站	制圖 李傳鵬	2022-11-25	圖號 X86368-005	
日期 -		材料顏色 -		图纸名称 铝料加工图	復核 練松文	2022-11-27	數量 -	
				材料 X86368	批准 林仁安	2022-11-28	單件重量 -	(KG)



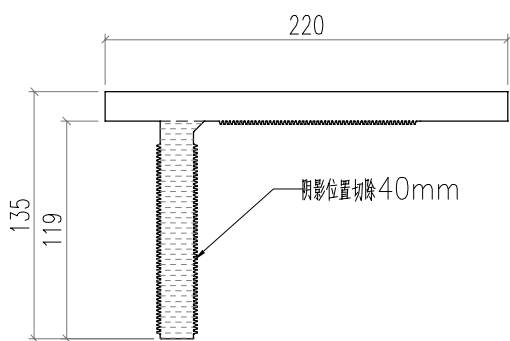
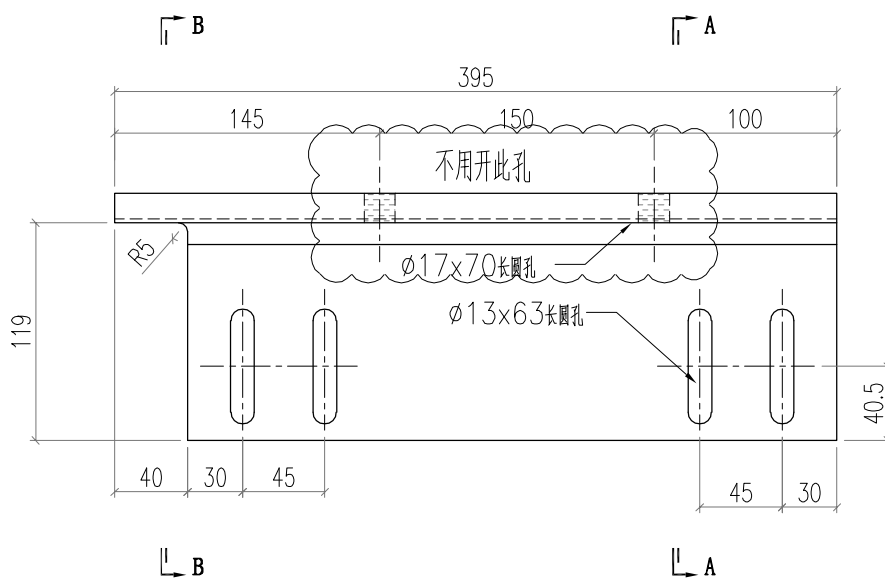
SECTION A-A

 美特鋁質有限公司 MIDI Aluminium Fabricator Ltd.				工程號	J856	類別		物料號	M1		
修改	-		採用工廠	地盤	天榮站	制圖	李傳鵬	2022-11-25	圖號	X86368-006	
日期	-		材料顏色	-	图纸名称	铝料加工图	復核	練松文	2022-11-27	數量	-
					材料	X86368	批准	林仁安	2022-11-28	單件重量	- (KG)

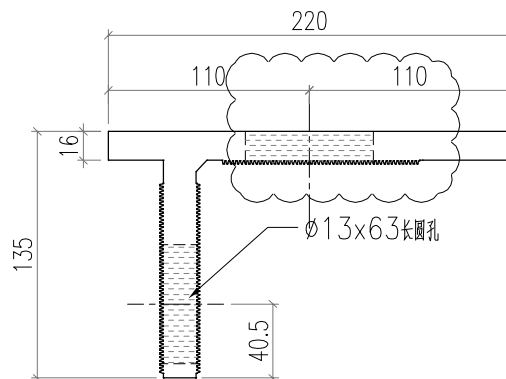


SECTION A-A

 美特鋁質有限公司 MIDI Aluminium Fabricator Ltd.			工程號 J856	類別 制圖	物料號 M1		
			地盘 天榮站	李傳鵬 2022-11-25	圖號 X86368-007		
修改 日期	-		採用工廠 地盘 ✓	图纸名称 铝料加工图	復核 練松文 2022-11-27	數量 -	
			材料颜色 -	材料 X86368	批准 林仁安 2022-11-28	單件重量 -	(KG)

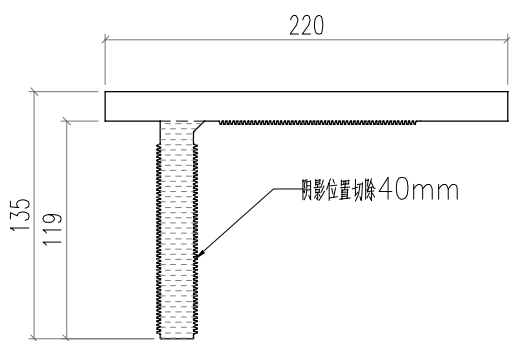
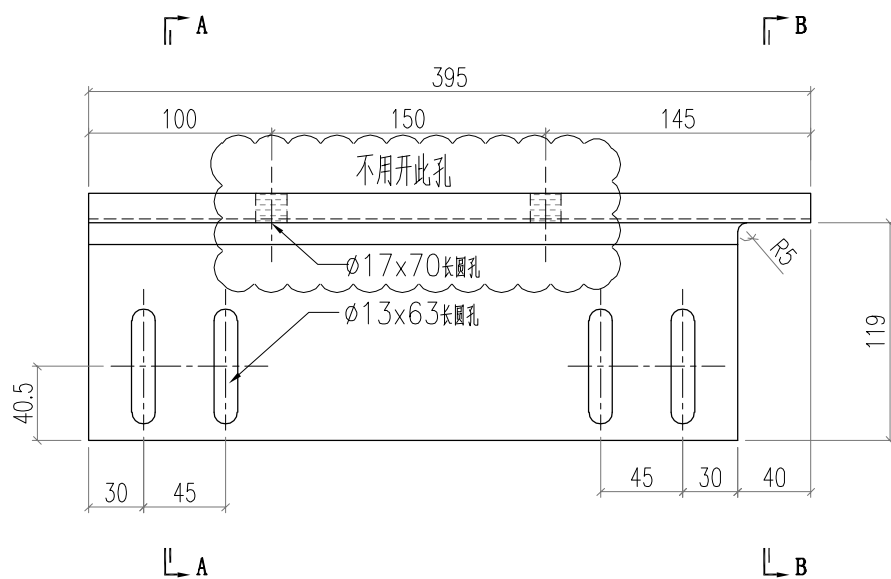


SECTION B-B

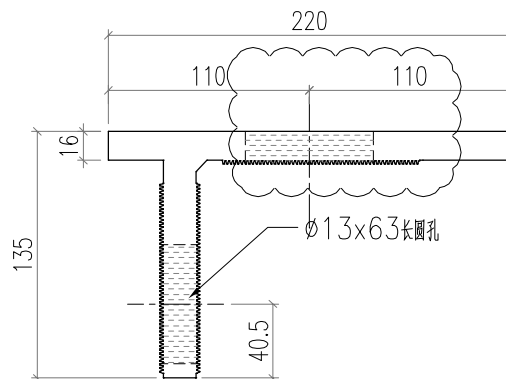


SECTION A-A

 美特鋁質有限公司 MIDI Aluminium Fabricator Ltd.				工程號 J856	類別 制圖	物料號 M1		
				地盘 天榮站	制圖 李傳鵬	2022-11-25	圖號 X86368-008	
修改 日期	-		採用工廠 地盘	图纸名称 铝料加工图	復核 批准	2022-11-27 2022-11-28	數量 單件重量	-
				材料颜色 -	材料 X86368			- (KG)

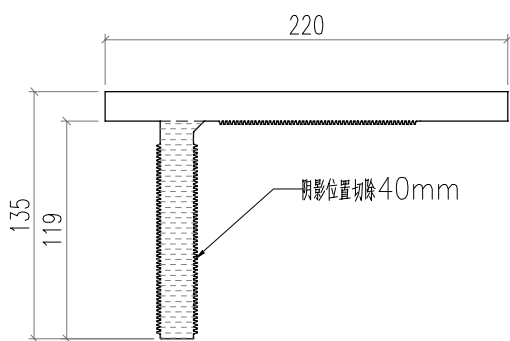
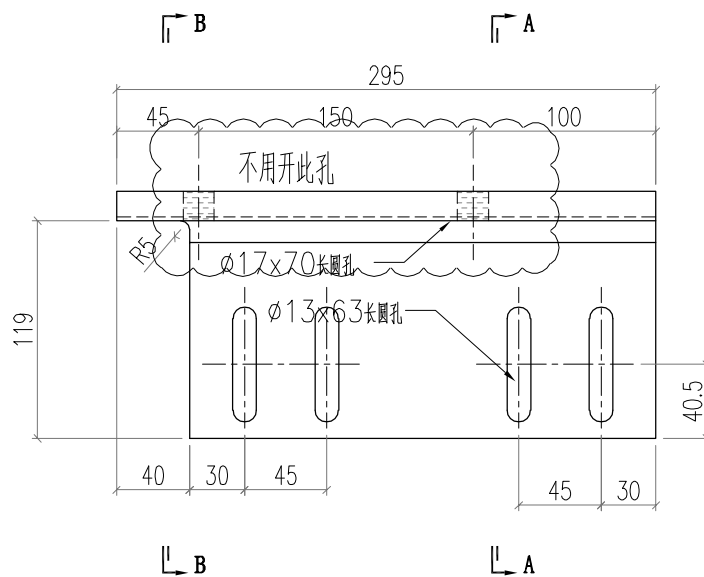


SECTION B-B

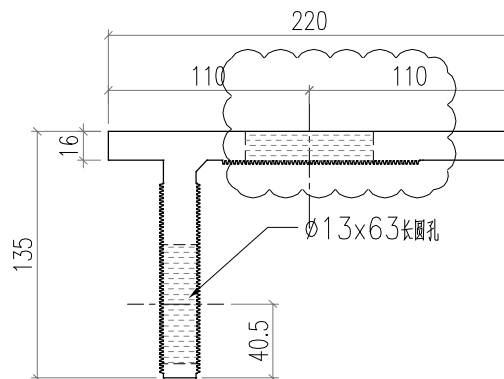


SECTION A-A

 美特鋁質有限公司 MIDI Aluminium Fabricator Ltd.				工程號 J856	類別 制圖	物料號 M1		
				地盘 天榮站	李傳鵬 2022-11-25	圖號 X86368-009		
修改 日期	-	採用工廠 材料颜色	地盘 ✓	图纸名称 铝料加工图	復核 林松文 2022-11-27	數量 -		
				材料 X86368	批准 林仁安 2022-11-28	單件重量 -	(KG)	

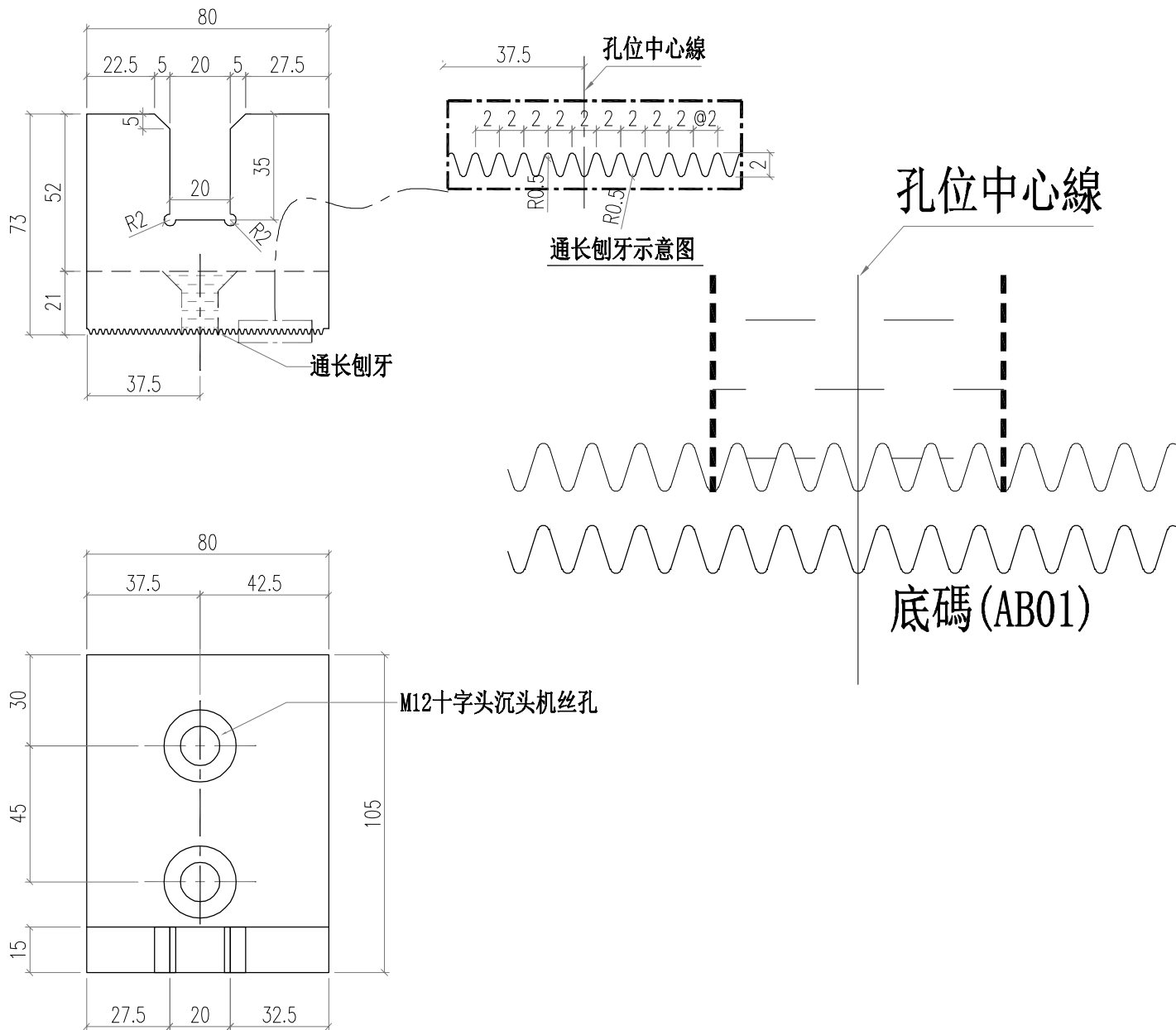


SECTION B-B

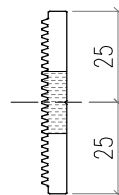
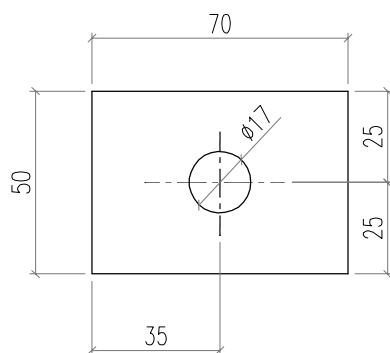


SECTION A-A

 美特鋁質有限公司 MIDI Aluminium Fabricator Ltd.				工程號 J856	類別	物料號 M1		
地盤 天榮站				制圖 李傳鵬	2022-11-25	圖號 AB02-002		
修改 -		採用工廠	地盤 ✓	图纸名称 铝料加工图	復核 練松文	2022-11-27	數量 -	
日期 -		材料颜色 -		材料 AB02	批准 林仁安	2022-11-28	單件重量 -	(KG)



 美特鋁質有限公司 MIDI Aluminium Fabricator Ltd.				工程號	J856	類別		物料號	M1					
				地盘	天榮站	制圖	李傳鵬	2022-11-25	圖號	AW01-001				
修改	-			採用工廠		地盤	✓	图纸名称	铝料加工图	復核	練松文	2022-11-27	數量	-
日期	-			材料颜色	-	材料	AW01	批准	林仁安	2022-11-28	單件重量	-	(KG)	



 美特鋁質有限公司 MIDI Aluminium Fabricator Ltd.				工程號	J856	類別		物料號	M1					
				地盘	天榮站	制圖	李傳鵬	2022-11-25	圖號	AW01-002				
修改	-			採用工廠		地盤	✓	图纸名称	铝料加工图	復核	練松文	2022-11-27	數量	-
日期	-			材料颜色	-			材料	AW01	批准	林仁安	2022-11-28	單件重量	- (KG)

